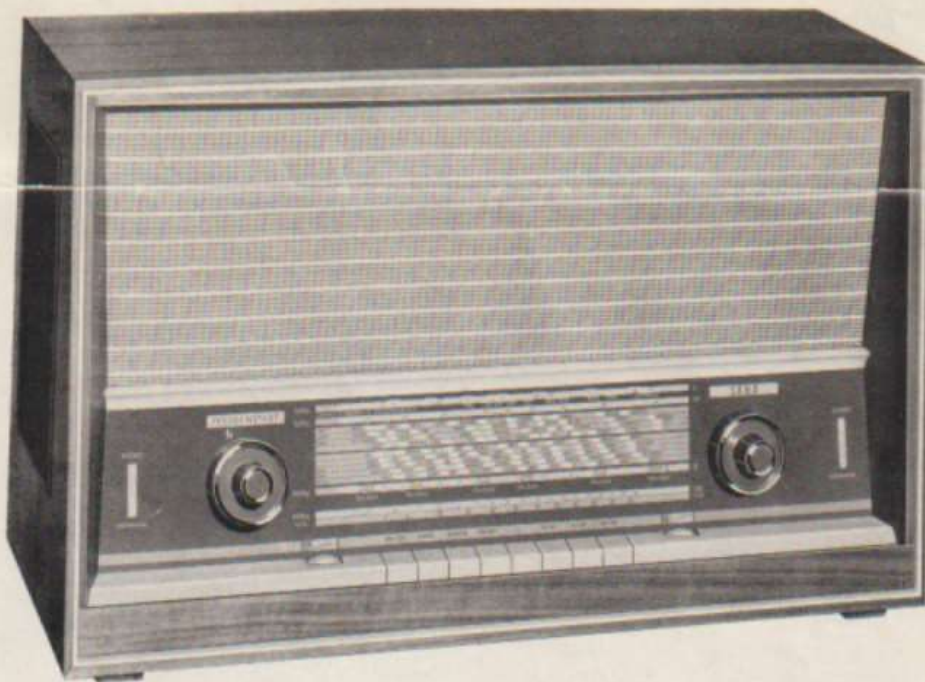
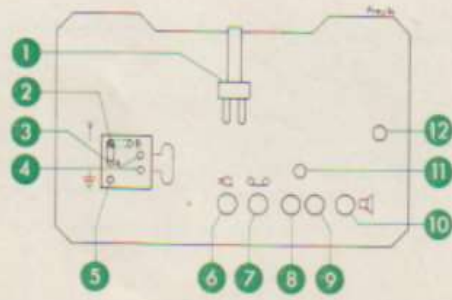
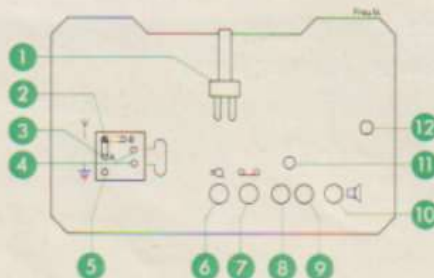


Kurzanleitung
Short instructions
Instructions condensées
Instrucciones resumidas





Wie das Gerät angeschlossen wird

Die SABA-Werke wünschen Ihnen mit Ihrem neuen SABA FREUDENSTADT 14 STEREO viele frohe Stunden und gute Unterhaltung. Obwohl die Bedienung des Gerätes keine Schwierigkeiten bereitet, empfehlen wir doch, die folgenden Zeilen zu lesen. Nur wer sein Gerät richtig kennt, kann die vorhandenen Möglichkeiten voll ausnützen.

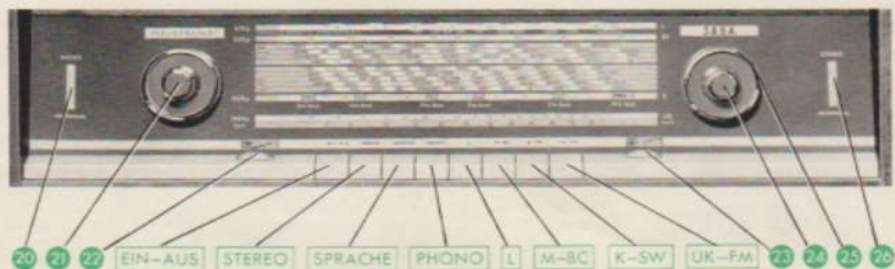
Stromanschluß

Ihr Gerät ist für Wechselstrom geeignet und vom Werk auf 220 Volt eingestellt. Für eine Netzspannung von 110-130 Volt können Sie nach Entfernen der Rückwand mit dem Spannungswähler 12 das Gerät umstellen. **Achtung, vorher Netzstecker ziehen!** Durch die Öffnung in der Rückwand ist die eingestellte Spannung erkennbar. Beachten Sie bitte, daß bei Spannungswechsel die Netzsicherung ausgetauscht werden muß. Näheres darüber finden Sie bei den technischen Daten.

Antenne

Der SABA FREUDENSTADT 14 STEREO verfügt über einen eingebauten Gehäusedipol für UKW und eine Ferritantenne für Mittel- und Langwelle. Wollen Sie die eingebaute UKW-Antenne verwenden, so kommt Stecker 1 in die Buchsen 4. Bei günstiger Aufstellung des Gerätes hat man oft einen ausreichenden Empfang der nächstgelegenen Sender.

Die volle Empfangsleistung zeigt Ihr Gerät aber nur in Verbindung mit einer guten Außenantenne. Eine UKW-Antenne wird an die Buchsen 4, eine Eindraht-Hochantenne für die übrigen Wellenbereiche an die Buchse 3 angeschlossen.



Befindet sich der Antennenschalter **2** in Stellung (A), so ist die UKW-Antenne auch auf den übrigen Wellenbereichen wirksam. Bei Anschluß an eine Gemeinschaftsantenne oder Verwendung getrennter Antennen muß der Antennenschalter nach Lockern der zugehörigen Schraube in Stellung (B) gebracht werden.

Erdung

Eine gute Erdleitung kann den Empfang verbessern und störungsfreier machen. Der Anschluß erfolgt bei **5**.

Anschluß eines Plattenspielers

Der Plattenspieler wird an die Buchse **6** angeschlossen. Zur Wiedergabe drücken Sie die Taste **PHONO**. Für Stereo-Schallplatten muß zusätzlich auf **STEREO** umgeschaltet werden, indem Sie die Taste **STEREO** drücken. Hinweise für die Bedienung des Plattenspielers finden Sie in dessen Bedienungsanleitung.

Anschluß eines Tonbandgerätes

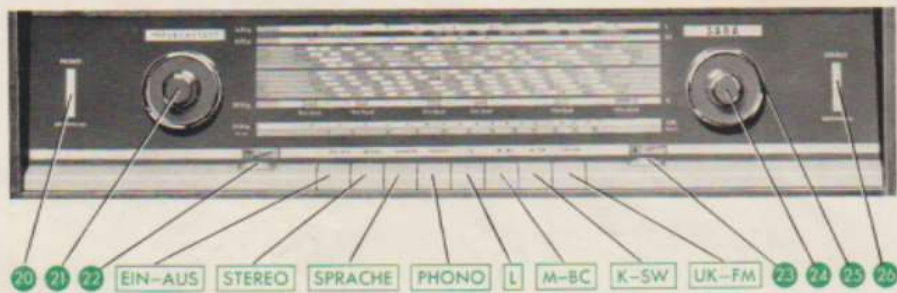
Mit Ihrem Gerät lassen sich alle heute gängigen Tonbandgeräte für **MONO** oder **STEREO** verwenden. Wir verweisen be-

sonders auf unsere Spitzentonbandgeräte **SABAFON**. Das Tonbandgerät wird an die Buchse **7** angeschlossen. Zur Wiedergabe drücken Sie die Taste **PHONO**, für **STEREO** zusätzlich **STEREO**.

Die Tonbandaufnahme wird nicht durch die Stellung des Lautstärkereglers beeinflusst. Auch Höhen- und Baßregler können beliebig stehen. Nähere Hinweise für die Bedienung des Tonbandgerätes finden Sie in dessen Bedienungsanleitung.

Anschluß eines Zweitlautsprechers

Vielleicht haben Sie den Wunsch, an Ihr **SABA**-Gerät einen Zweit-Lautsprecher, etwa für die Küche, anzuschließen. Hierzu eignen sich Lautsprecher mit einem Anpassungswiderstand von ca. 5 Ohm (niederohmig). Der Anschluß erfolgt an der Buchse **10**.



Wie das Gerät bedient wird

Wollen Sie das Gerät **einschalten**, so drücken Sie die Taste **EIN-AUS**. Die Skala leuchtet auf und nach ca. einer halben Minute ist der Empfänger betriebsbereit. Das **Ausschalten** erfolgt mit derselben Taste.

Der SABA FREUDENSTADT 14 STEREO ist zum Empfang des Lang-, Mittel-, Kurz- und Ultrakurzwellenbereiches sowie zur MONO- und STEREO-Wiedergabe von Schallplatten und Tonbändern geeignet. Zur Wiedergabe drücken Sie die betreffende Taste:

Ultrakurzwellen	UK - FM
Kurzwellen	K - SW
Mittelwellen	M - BC
Langwellen	L
	PHONO
	STEREO

Der **Laustärkeregler** 21 ist der linke Knopf.

Die **Senderwahl** ist getrennt für UKW und den Lang-, Mittel- und Kurzwellenbereich. UKW-Stationen werden mit dem rechten vorderen Knopf 24 eingestellt, die anderen Bereiche mit dem rechten hinteren

Knopf 25. Die richtige Abstimmung wird durch das „Magische Band“ 20 angezeigt.

Regler für Bässe und Höhen

Das Gerät hat getrennte Regler für die tiefen und die hohen Töne. Sie können damit die Wiedergabe der jeweiligen Sendung und dem persönlichen Geschmack anpassen. Die Bässe beeinflusst Regler 22, die Höhen Regler 23. Den vollen Tonumfang hat das Gerät, wenn Sie den Baßregler ganz nach links und den Höhenregler ganz nach rechts drehen.

Bei gemischten Sprache-Musik-Sendungen läßt sich das Gerät schnell im Klang umschalten. Diesem Zweck dient die Klangbildtaste. Für Sprachwiedergabe drücken Sie die Taste **SPRACHE**, bis sie einrastet. Um wieder auf „Musik“ zu schalten, muß die Taste ganz nach unten gedrückt werden.

Bandbreiteschalter

Außer der vorher besprochenen Eigenschaft hat der Regler 23 aber noch eine weitere Aufgabe: Sie können mit ihm die Bandbreite auf dem Kurz-, Mittel- und