

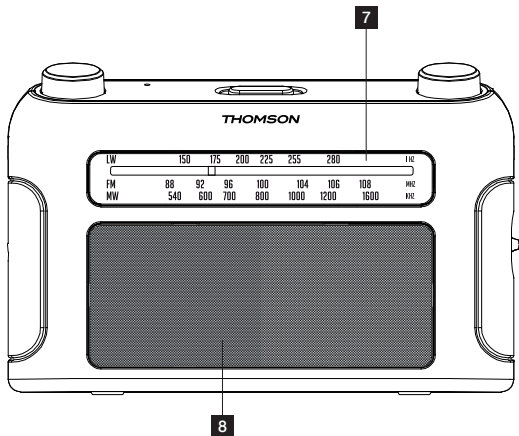
# THOMSON

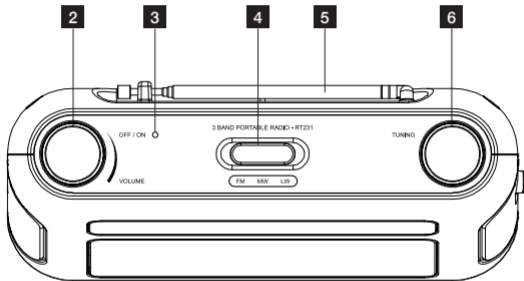
RADIO PORTABLE

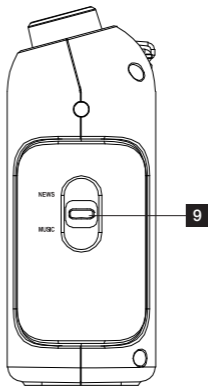
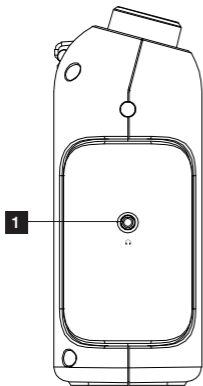
RT231

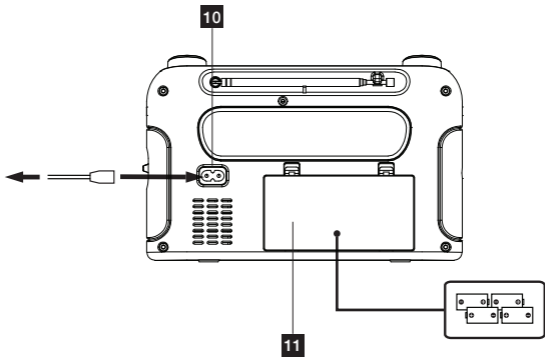


FR









## DESCRIPTION DU PRODUIT

1		Prise casque
2	<b>OFF/ON VOLUME</b>	Arrêt/Marche/Volume
3		Indicateur de mise en marche
4		Sélecteur de bande FM/MW/LW
5		Antenne télescopique
6	<b>TUNING</b>	Sélecteur de fréquences
7		Affichage des fréquences radio
8		Haut-parleur
9	<b>NEWS/ MUSIC</b>	Commutateur de tonalité
10		Prise d'alimentation secteur
11		Compartiment à piles

# UTILISATION

## ALIMENTATION

Alimentation sur secteur

- Brancher le cordon d'alimentation secteur dans la prise (10) à l'arrière de l'appareil.
- Puis brancher le cordon d'alimentation dans une prise secteur.

Alimentation par piles

- Retirer le cache du compartiment à piles (11).
- Insérer 4 piles de type LR14 de 1,5V en respectant le sens de la polarité indiqué.
- Replacer le cache.

## UTILISATION DE LA RADIO

- Tourner **OFF/ON/VOLUME** dans le sens des aiguilles d'une montre pour allumer l'appareil.
- Faites glisser le sélecteur de bande sur FM, MW ou LW pour sélectionner la gamme de fréquences.
- Sélectionner la station de radio désirée en tournant **TUNING**.
- Ajuster le niveau du volume en tournant **OFF/ON/VOLUME**.
- Pour éteindre l'appareil, tourner le bouton **OFF/ON/VOLUME** dans le sens inverse des aiguilles d'une montre.

Pour améliorer la réception radio :

- En mode FM, déployer l'antenne télescopique (5). Modifier la position, la longueur et l'inclinaison de l'antenne afin d'obtenir la meilleure qualité de réception.
- En mode MW/LW, tourner l'appareil sur lui-même afin d'orienter l'antenne interne et obtenir la réception optimale.

## CONSIGNE DE SECURITE

Lire attentivement toutes les instructions de la présente notice, en respectant les consignes d'utilisation et de sécurité. Conserver cette notice et en aviser les utilisateurs potentiels.

Cet appareil a été conçu pour un usage domestique uniquement, toute utilisation professionnelle, non appropriée ou non conforme au mode d'emploi, n'engage pas la responsabilité du fabricant.



Ce symbole représentant un éclair dans un triangle équilatéral est destiné à alerter l'utilisateur de la présence d'une tension dangereuse non isolée dans le boîtier du produit suffisamment important pour présenter un risque de choc électrique.



Ce symbole représentant un point d'exclamation dans un triangle équilatéral est destiné à alerter l'utilisateur de la présence d'instructions d'utilisation et d'entretien dans la documentation accompagnant le produit.



Cet appareil est conforme aux normes en vigueur relatives à ce type de produit.



### Elimination de l'appareil en fin de vie

Cet appareil comporte le symbole DEEE (Déchet d'Equipement Electrique et Electronique) signifiant qu'en fin de vie, il ne doit pas être jeté aux déchets ménagers, mais déposé au centre de tri de la localité.

La valorisation des déchets permet de contribuer à préserver notre environnement.





### Elimination des piles en fin de vie

Pour respecter l'environnement, ne pas jeter les piles usagées aux déchets ménagers.

Les déposer au centre de tri de la localité ou dans un collecteur prévu à cet effet.

## AVERTISSEMENT D'UTILISATION ET D'INSTALLATION

**ATTENTION : Ne pas exposer l'appareil à la pluie ou à l'humidité pour éviter tout risque d'incendie ou de choc électrique. Par conséquent ne pas utiliser l'appareil à proximité d'un point d'eau ou dans une pièce humide (salle de bain, piscine, évier...).**

**ATTENTION : Ne jamais plonger l'appareil dans l'eau ou un quelconque liquide.**

- Ne placer aucun objet rempli de liquide (ex. : vases...) sur l'appareil.
- Ne pas placer l'appareil en plein soleil, à proximité d'un appareil de chauffage ou de toute source de chaleur, dans un endroit soumis à une poussière excessive ou à des chocs mécaniques.
- Ne pas exposer à des températures extrêmes. Cet appareil est destiné à être utilisé sous un climat tempéré.
- Ne placer aucun élément thermogène (bougie, cendrier...) à proximité de l'appareil.
- Placer l'appareil sur une surface plane, rigide et stable.
- Ne pas installer l'appareil en position inclinée. Il est conçu pour fonctionner uniquement à l'horizontale.
- Installer l'appareil dans un endroit suffisamment ventilé pour éviter une surchauffe interne. Eviter les espaces restreints tels qu'une bibliothèque, une armoire,...
- Ne pas obstruer les orifices de ventilation de l'appareil.
- Ne pas installer l'appareil sur une surface molle, comme un tapis ou une couverture, qui pourrait bloquer les orifices de ventilation.
- Ne pas poser d'objets lourds sur l'appareil.

- La fiche du cordon secteur sert de dispositif de déconnexion et doit rester facilement exploitable. Pour déconnecter complètement l'appareil de l'alimentation électrique, la fiche du cordon secteur doit être entièrement débranchée de la prise murale.
- Débrancher l'appareil de l'alimentation :
  - s'il reste inutilisé pendant une longue période,
  - en cas d'orage,
  - s'il ne fonctionne pas normalement.
- Si le câble est endommagé, il doit être remplacé par le fabricant, son service après-vente ou une personne de qualification similaire afin d'éviter un danger.

## INFORMATIONS CONCERNANT LES PILES (non fournies)

- Pour fonctionner correctement, l'appareil doit être équipé des piles prévues à cet effet.
- Seules les piles du type recommandé doivent être utilisées.
- Les piles doivent être mises en place en respectant le sens de polarité.
- Les bornes des piles ne doivent pas être mises en court-circuit.
- Ne pas mélanger des piles neuves et des piles usagées.
- Ne pas mélanger des piles alcalines, des piles standard (carbone-zinc), des batteries rechargeables (nickel-cadmium).
- Ne pas recharger les piles ni tenter de les ouvrir. Ne pas jeter les piles au feu.
- Remplacer toutes les piles en même temps par des piles neuves identiques entre elles.
- Retirer les piles en cas de non-utilisation prolongée.
- Si le liquide qui sort de la pile entre en contact avec les yeux ou la peau, laver la zone atteinte immédiatement et minutieusement à l'eau claire et consulter un médecin.
- Ne pas exposer les piles à une chaleur excessive telle que rayon solaire, feu ou assimilé.

**ATTENTION** : Danger d'explosion si les piles ne sont pas placées correctement.

## **PRISE CASQUE**

Un casque (non fourni), muni d'une prise jack Ø 3,5mm et ne dépassant pas 100dB, peut être connecté sur l'appareil.

- Connecter le casque sur la prise (1).

**Note** : Lorsque le casque est connecté, les haut-parleurs sont automatiquement inactifs. Utiliser l'appareil à un niveau d'écoute confortable pour préserver la santé de l'utilisateur.

## ***ENTRETIEN ET NETTOYAGE***

### **ENTRETIEN ET NETTOYAGE**

- Débrancher l'appareil avant de le nettoyer.
- Oter les traces de doigt et de poussière à l'aide d'un chiffon doux légèrement humide. Ne pas utiliser de produits abrasifs ou de dissolvants susceptibles d'endommager la surface de l'appareil.

**ATTENTION** : Ne jamais plonger l'appareil dans l'eau ou dans quelque liquide que ce soit.

- En cas de non-utilisation prolongée, débrancher l'appareil et retirer les piles.

## ***SPECIFICATIONS TECHNIQUES***

- Alimentation : 230V ~ 50Hz ou 4 piles LR14 (C) 1,5V (non fournies)
- Gamme de fréquence FM : 87,5 - 108,0 MHz  
MW : 517 - 1635 kHz  
LW : 145 - 285 KHz

**Note** : Les caractéristiques et le design de cet appareil peuvent être modifiés sans préavis, le fabricant se réservant le droit d'apporter les améliorations qu'il juge nécessaires.