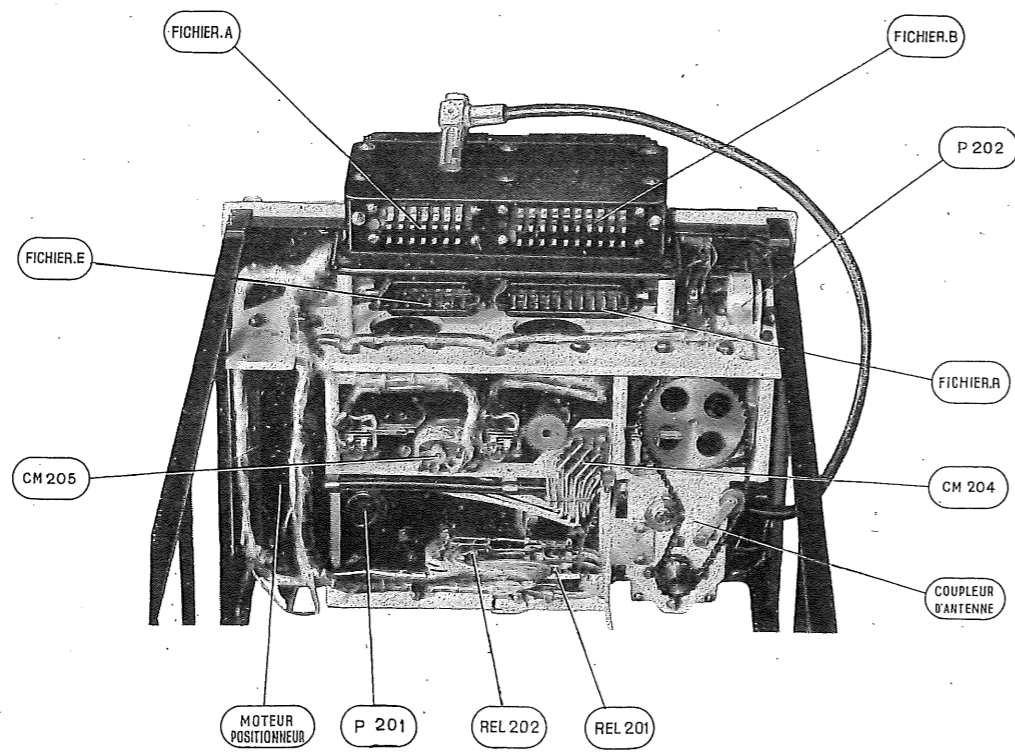
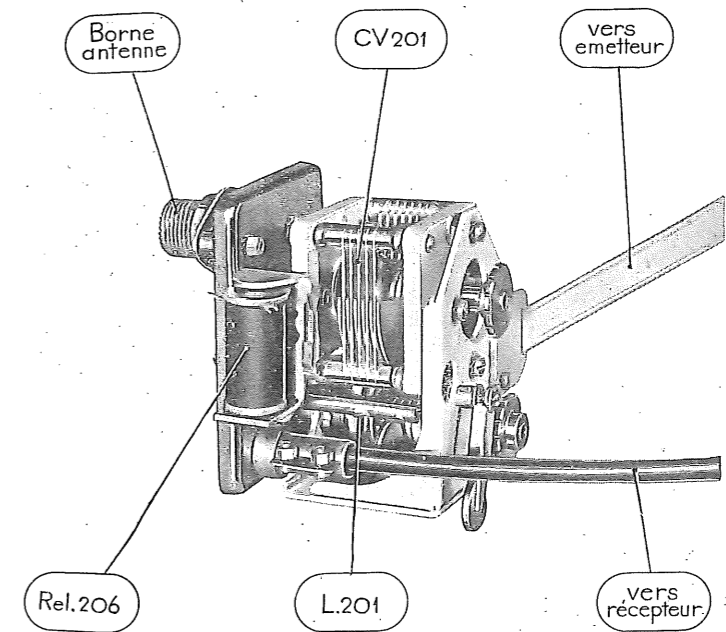
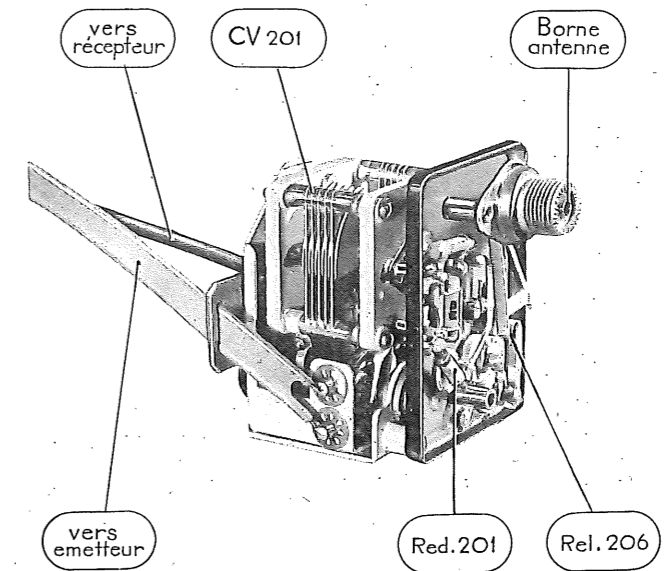


Positionneur



Vues du châssis



Vue du système accord - antenne et contrôle émission

PLANCHE III
 Générateur VHF pilote - Récepteur
 Vues

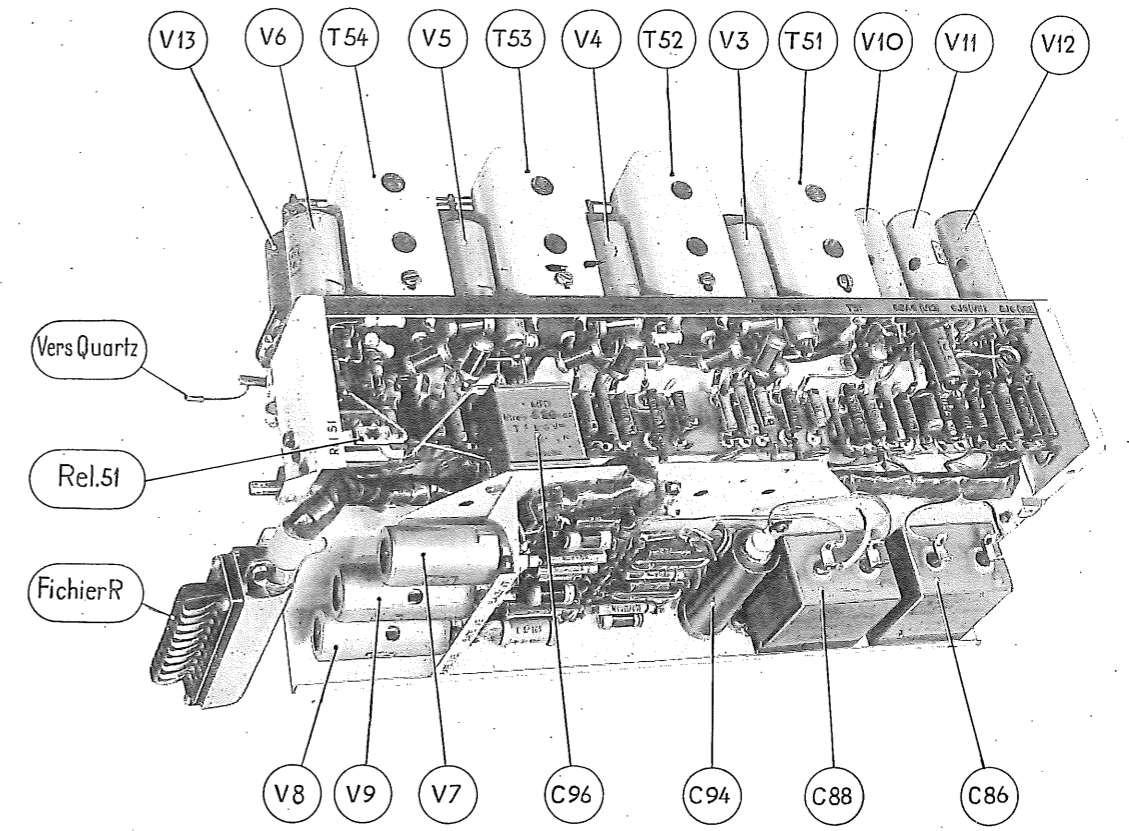
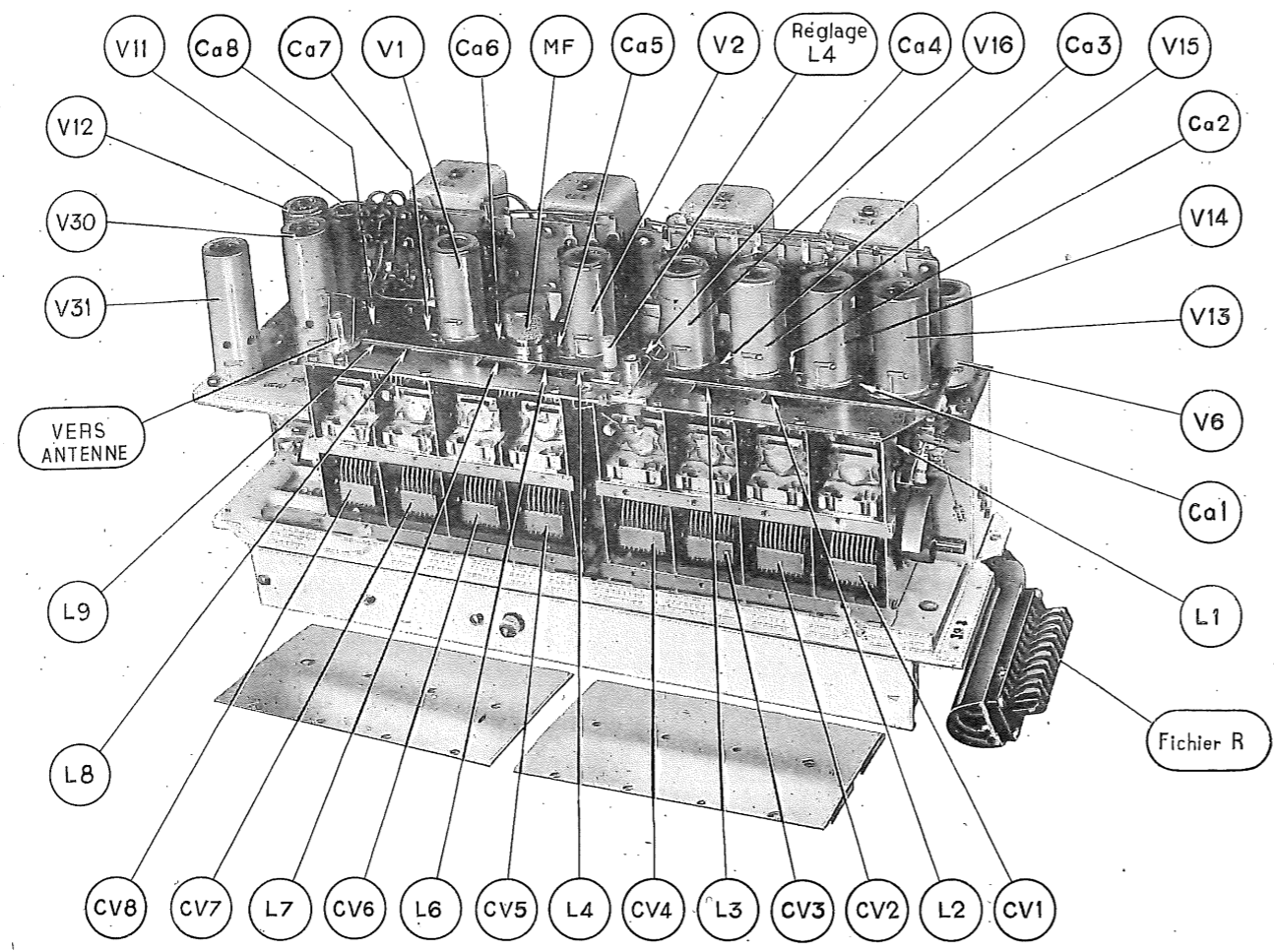


PLANCHE IV
Émetteur et Modulateur
Vues

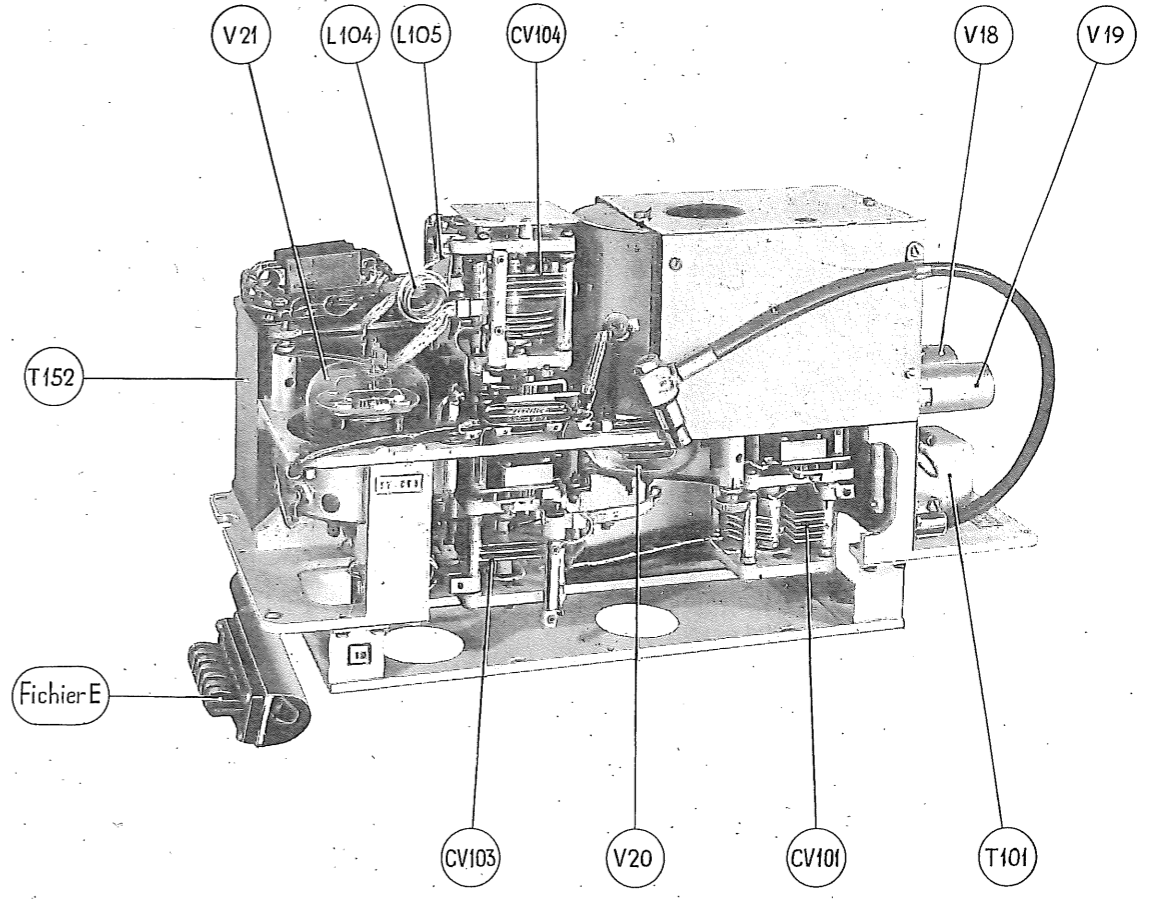
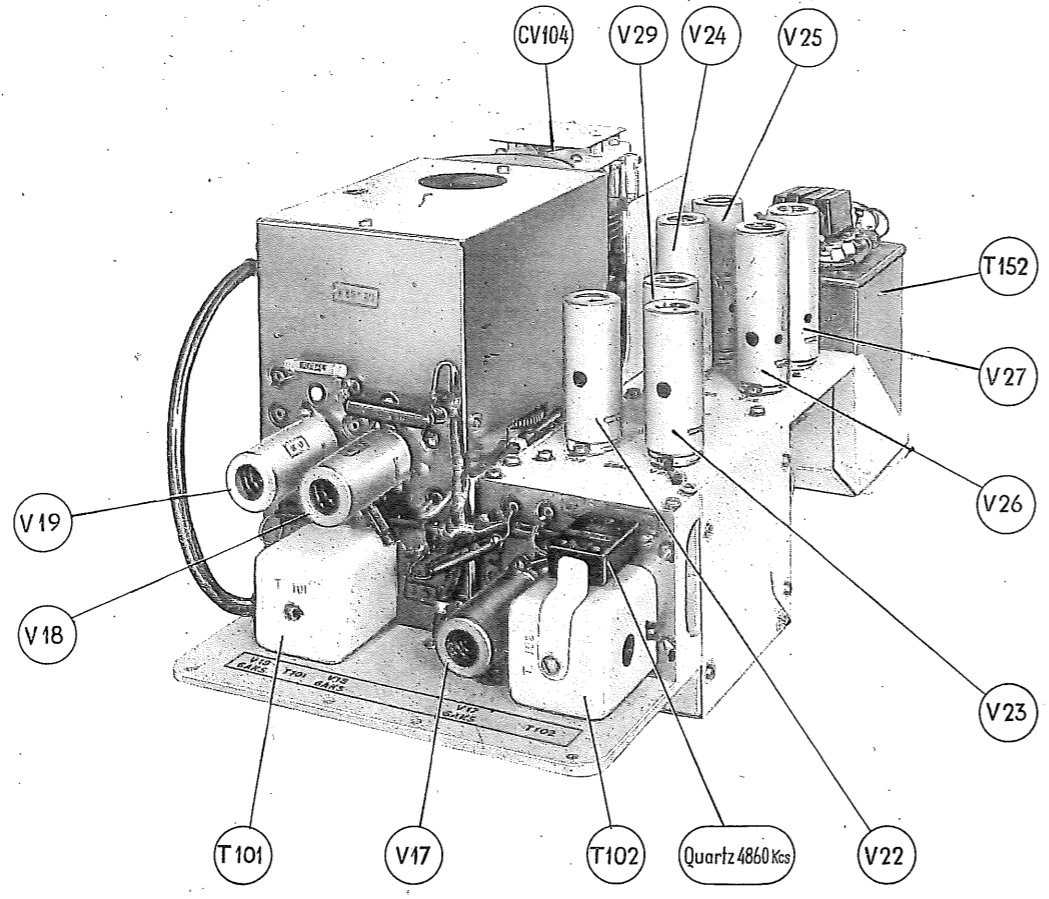
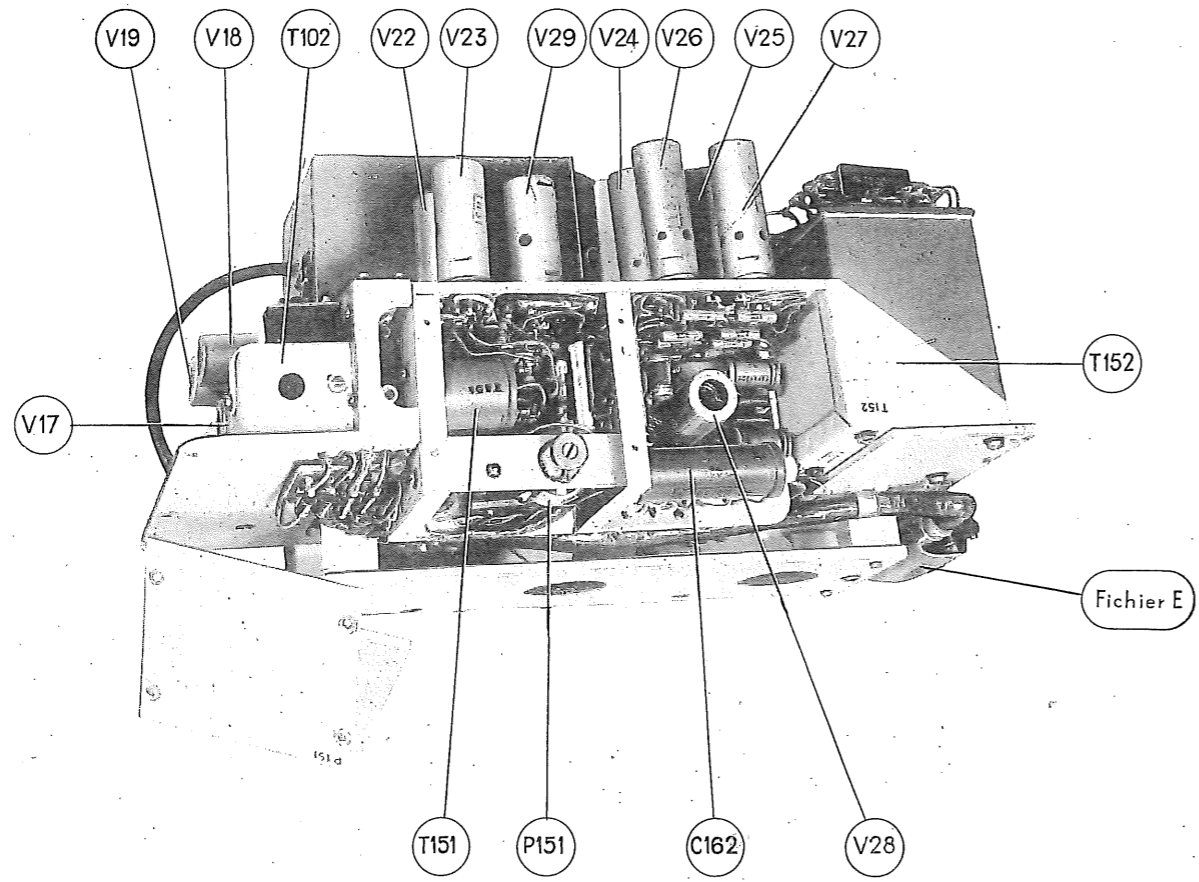


PLANCHE V
Support élastique
Vues et encombrement

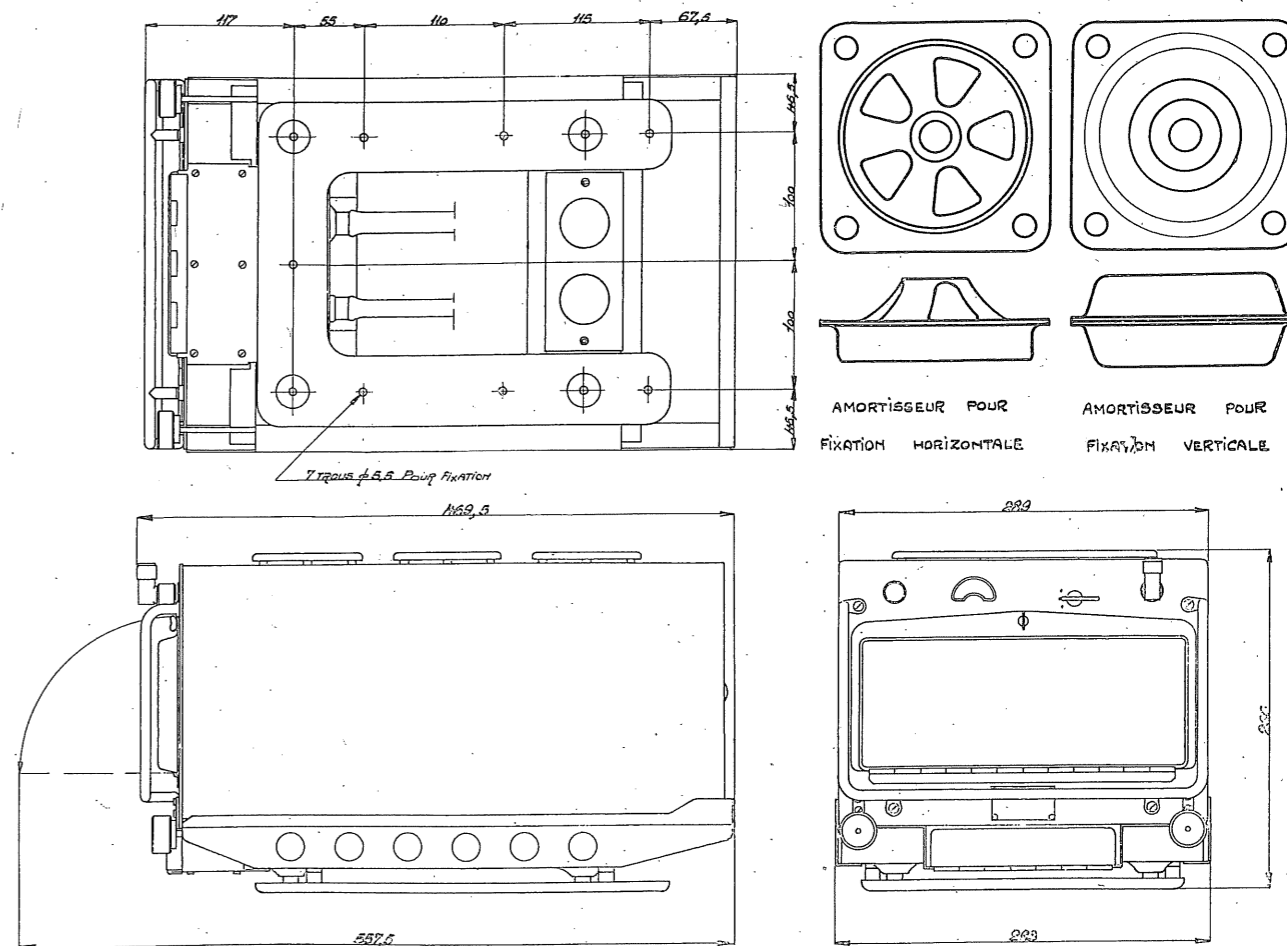
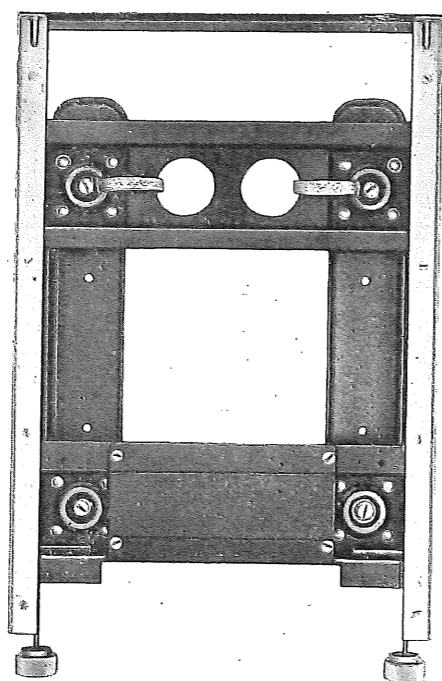
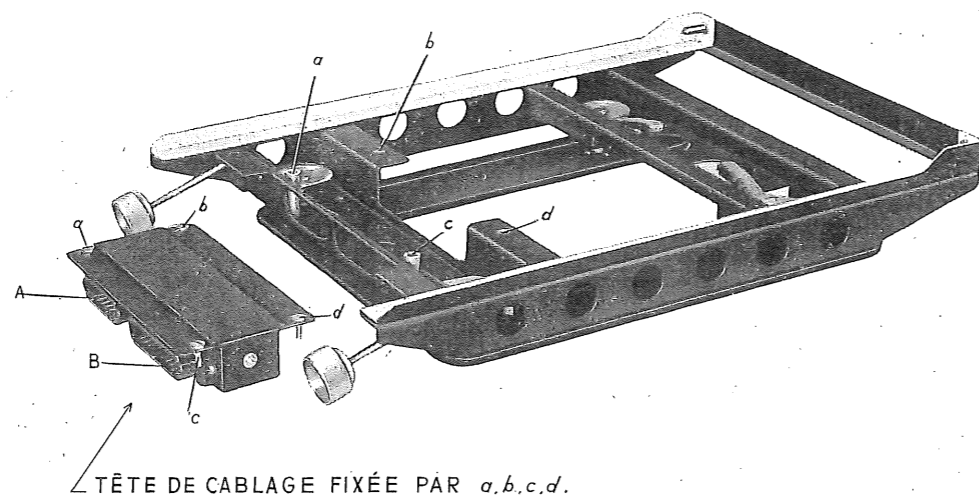
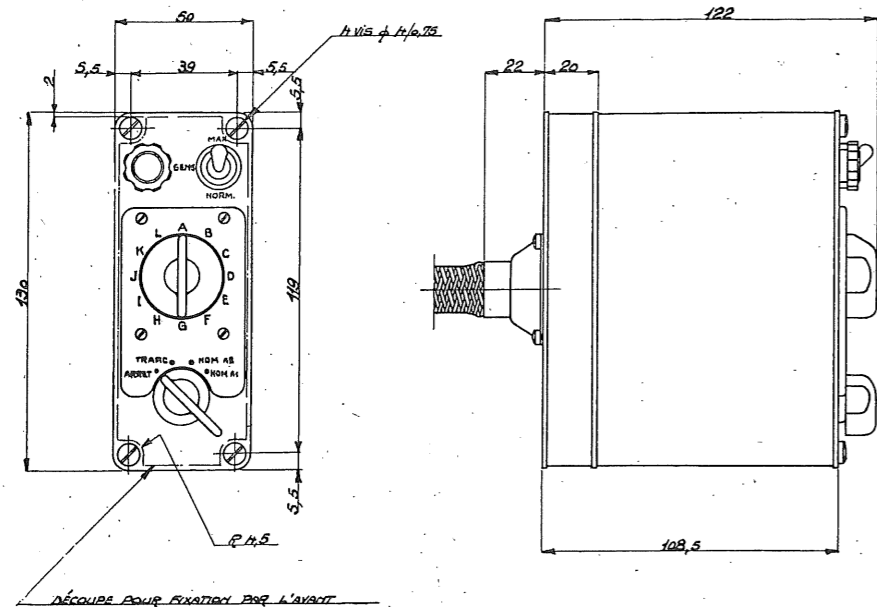
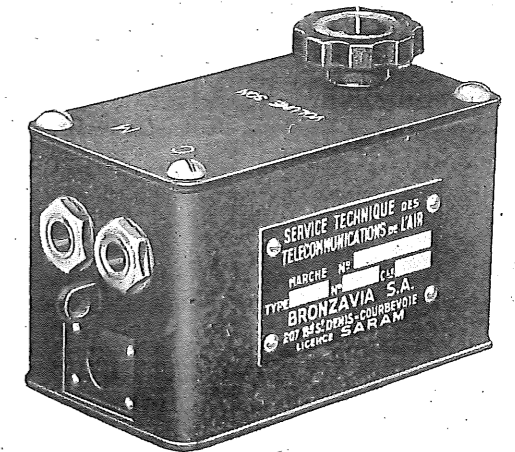
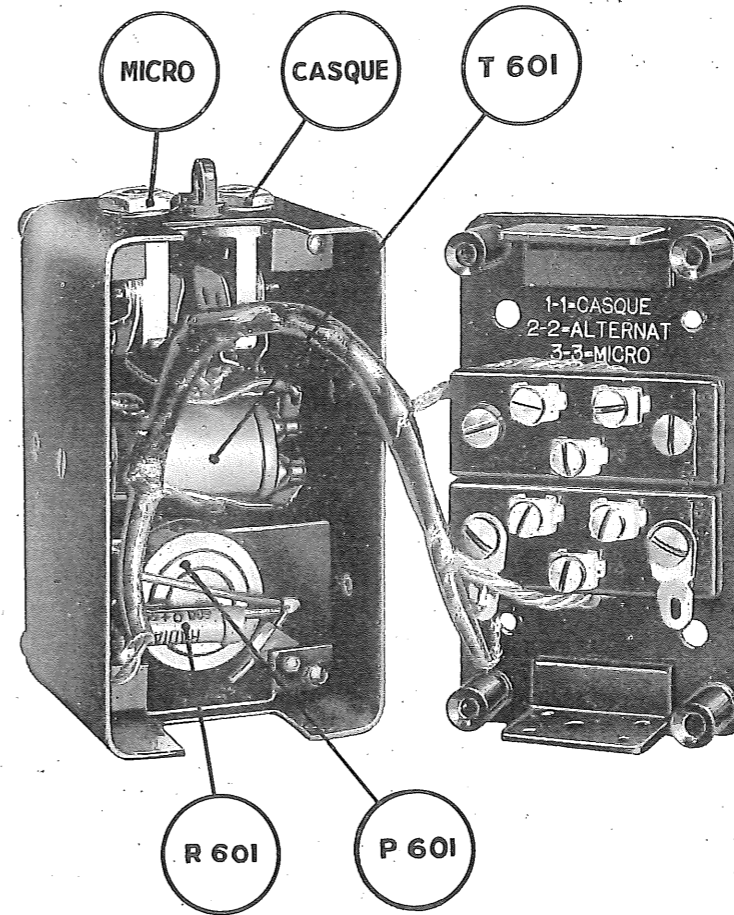
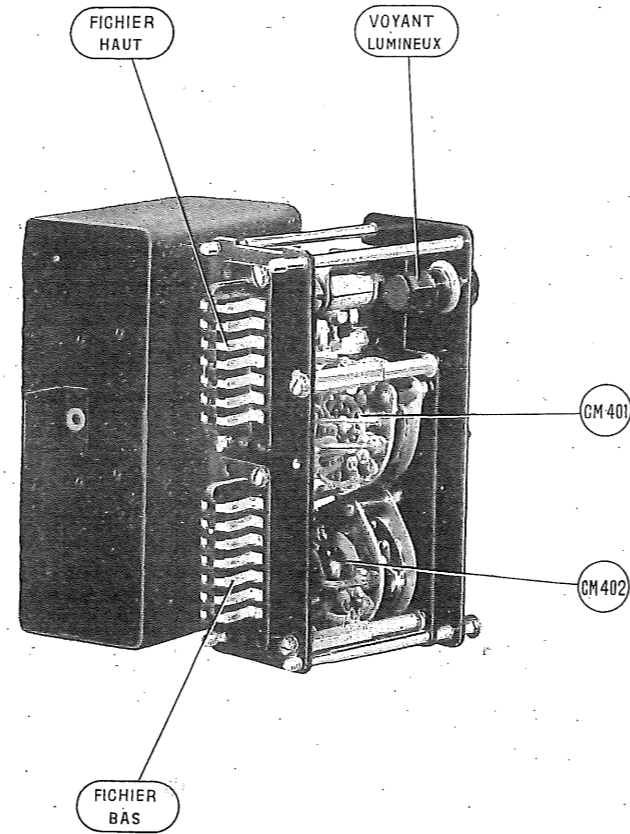
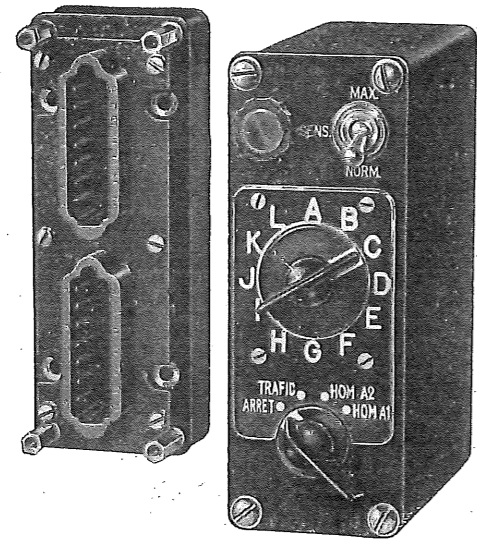
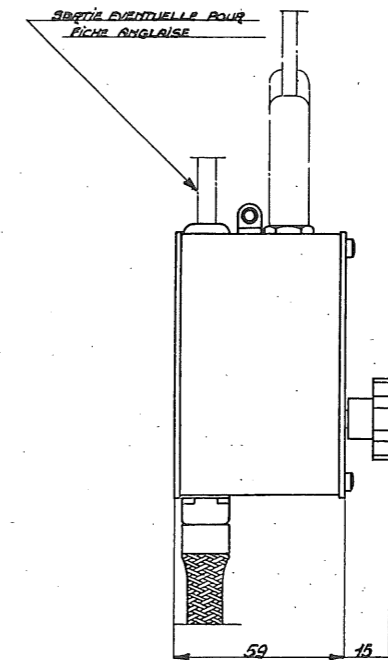
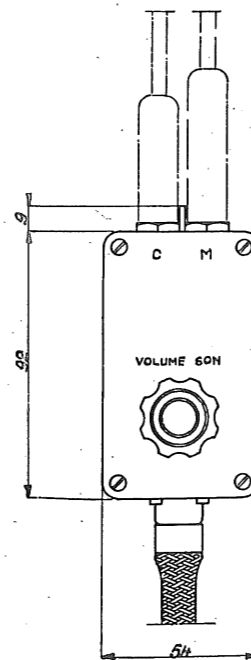
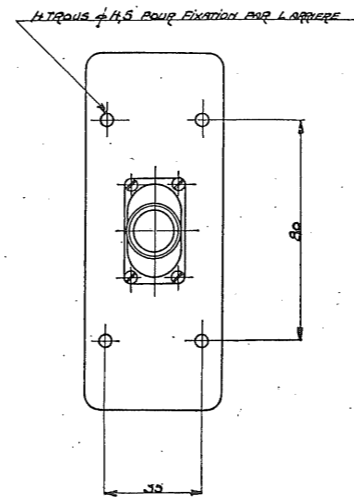


PLANCHE VI
Boîte de commande
et Boîte à jacks
Vues et encombrement



Boîte de commande



Boîte à jacks

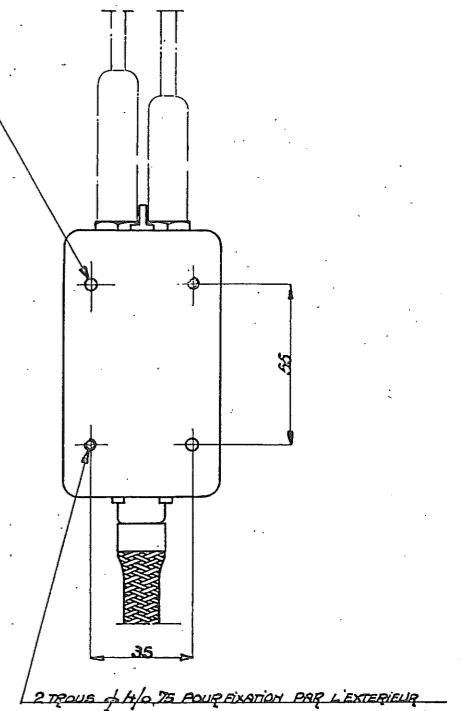


PLANCHE VII
Alimentation
Vues et encombrement

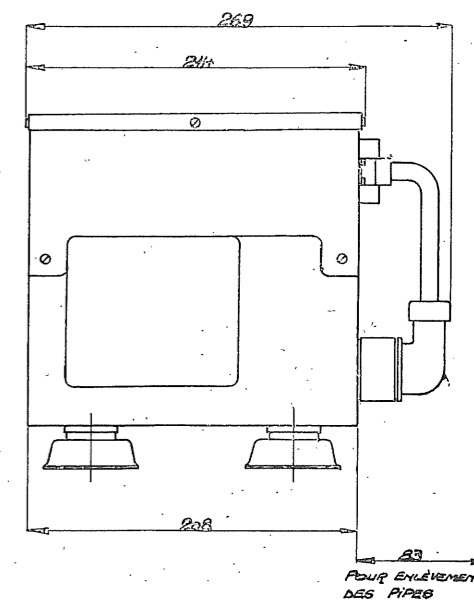
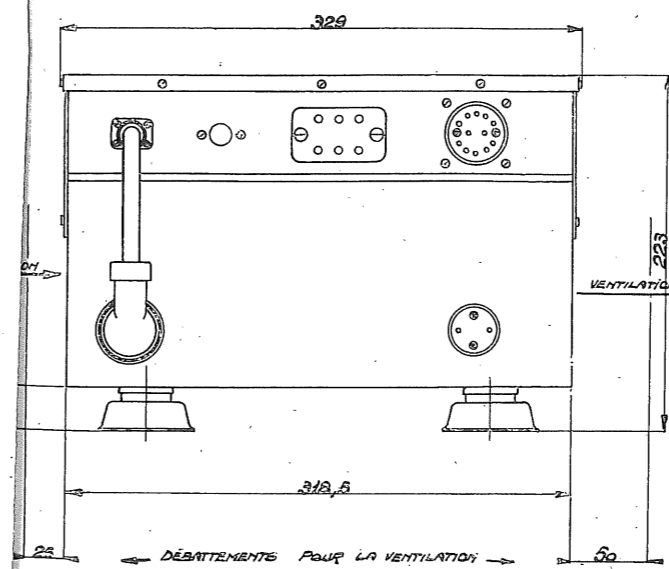
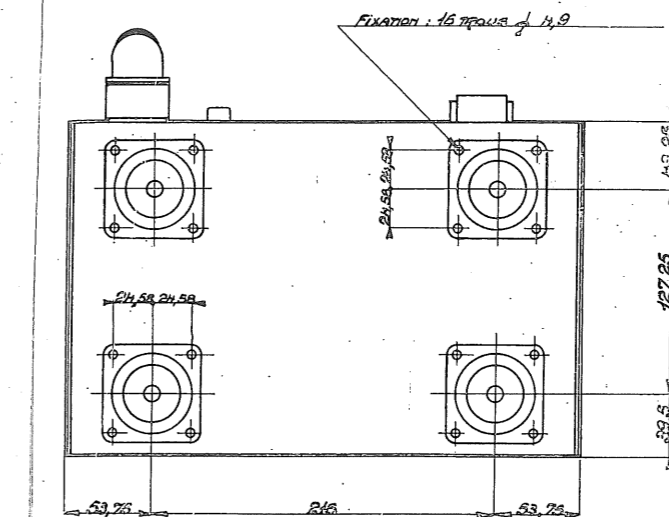
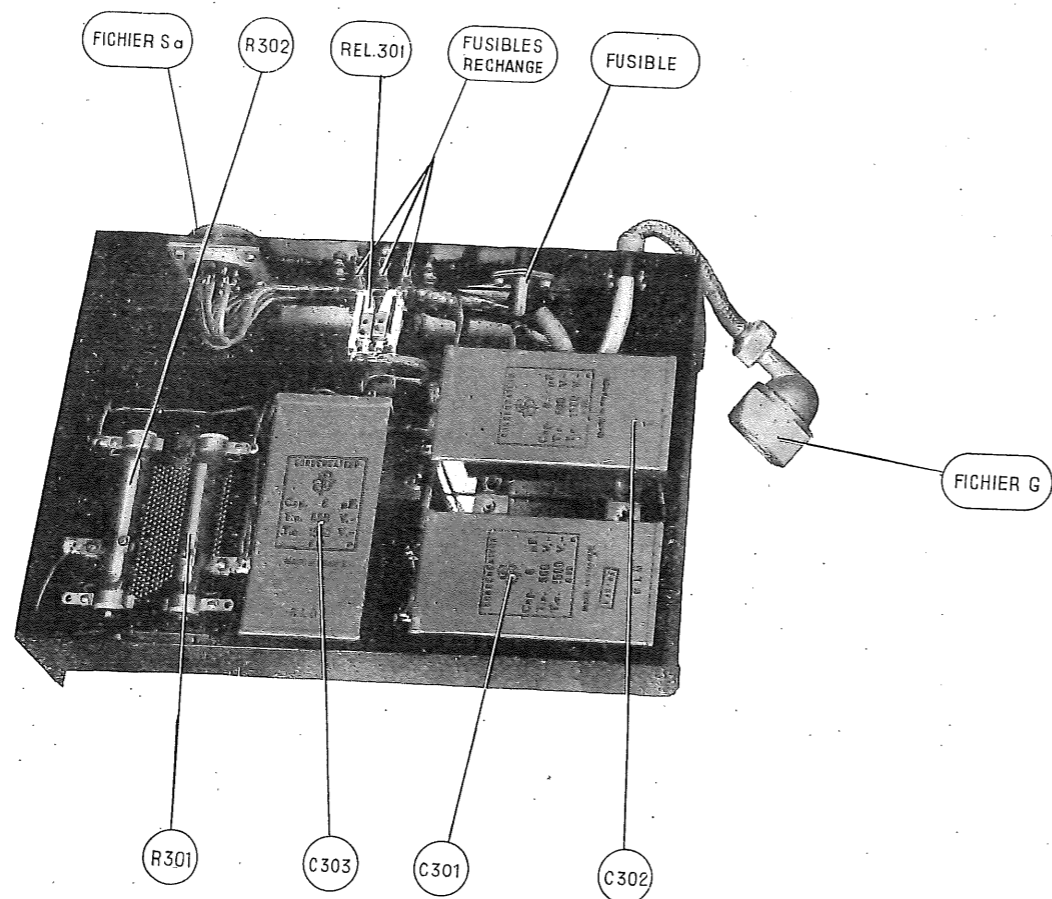
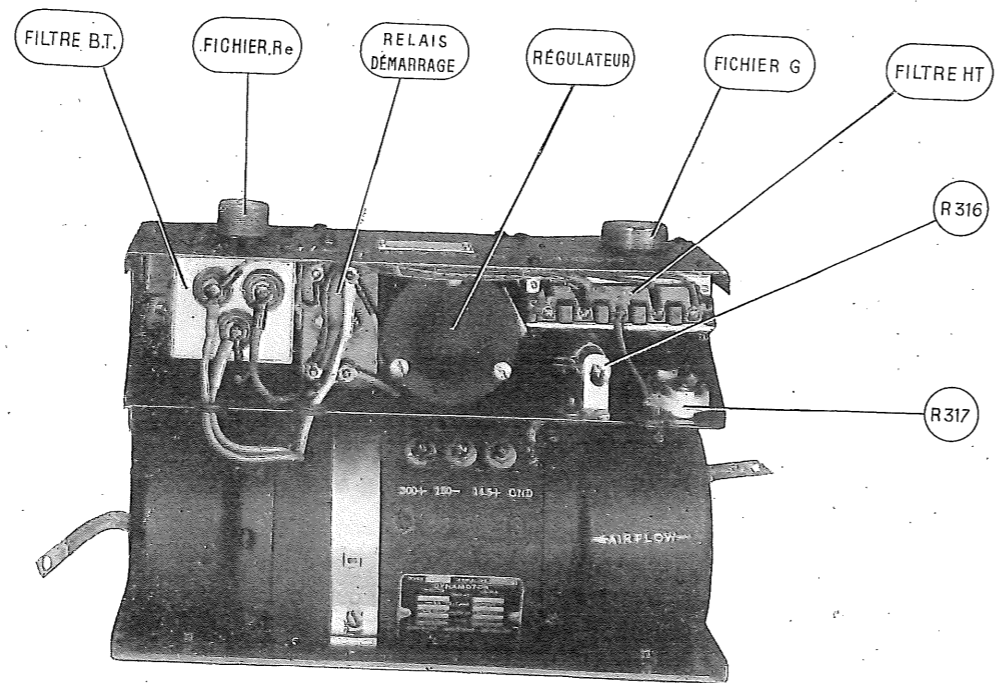
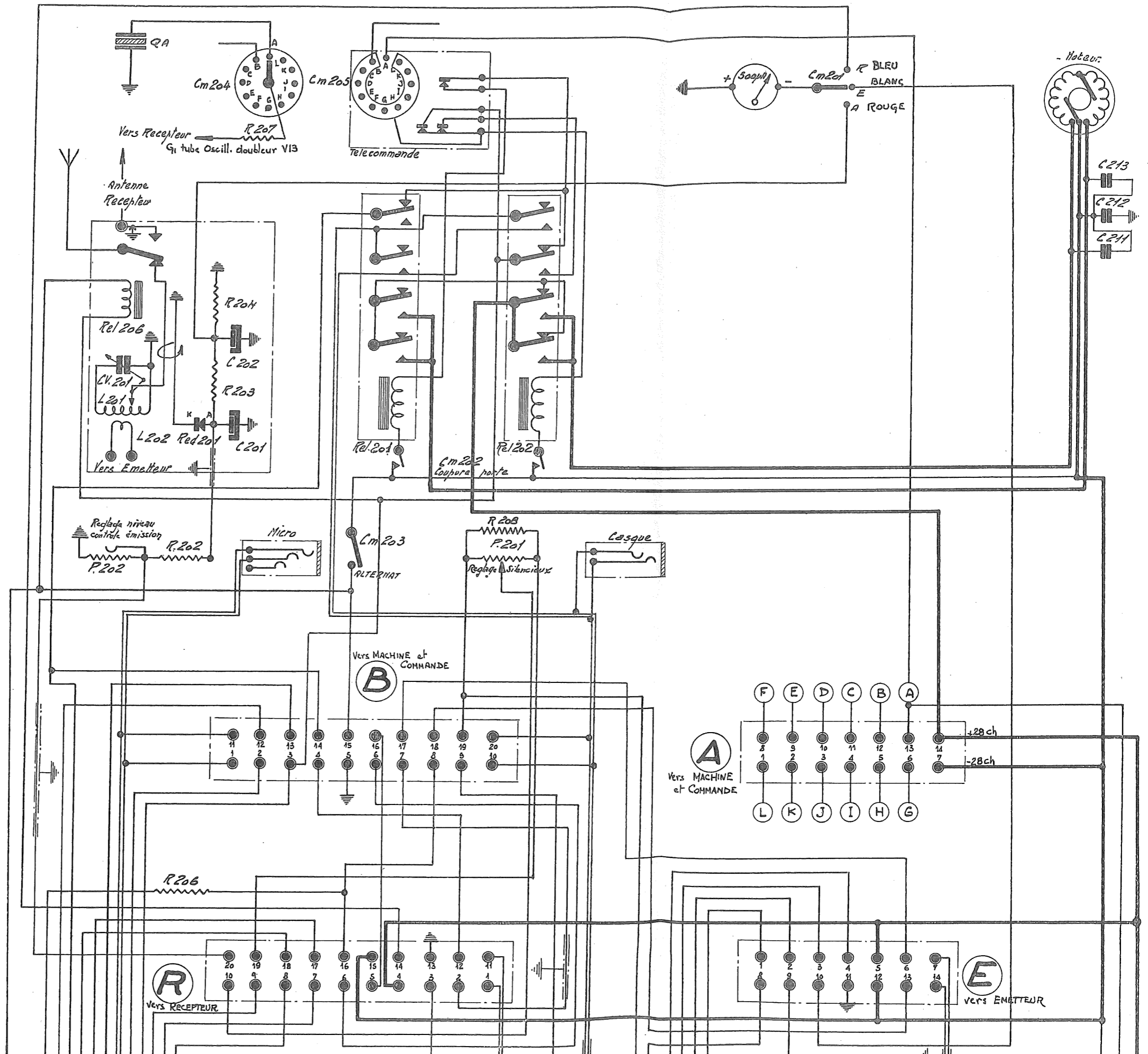


PLANCHE VIII
Châssis - Schéma de principe



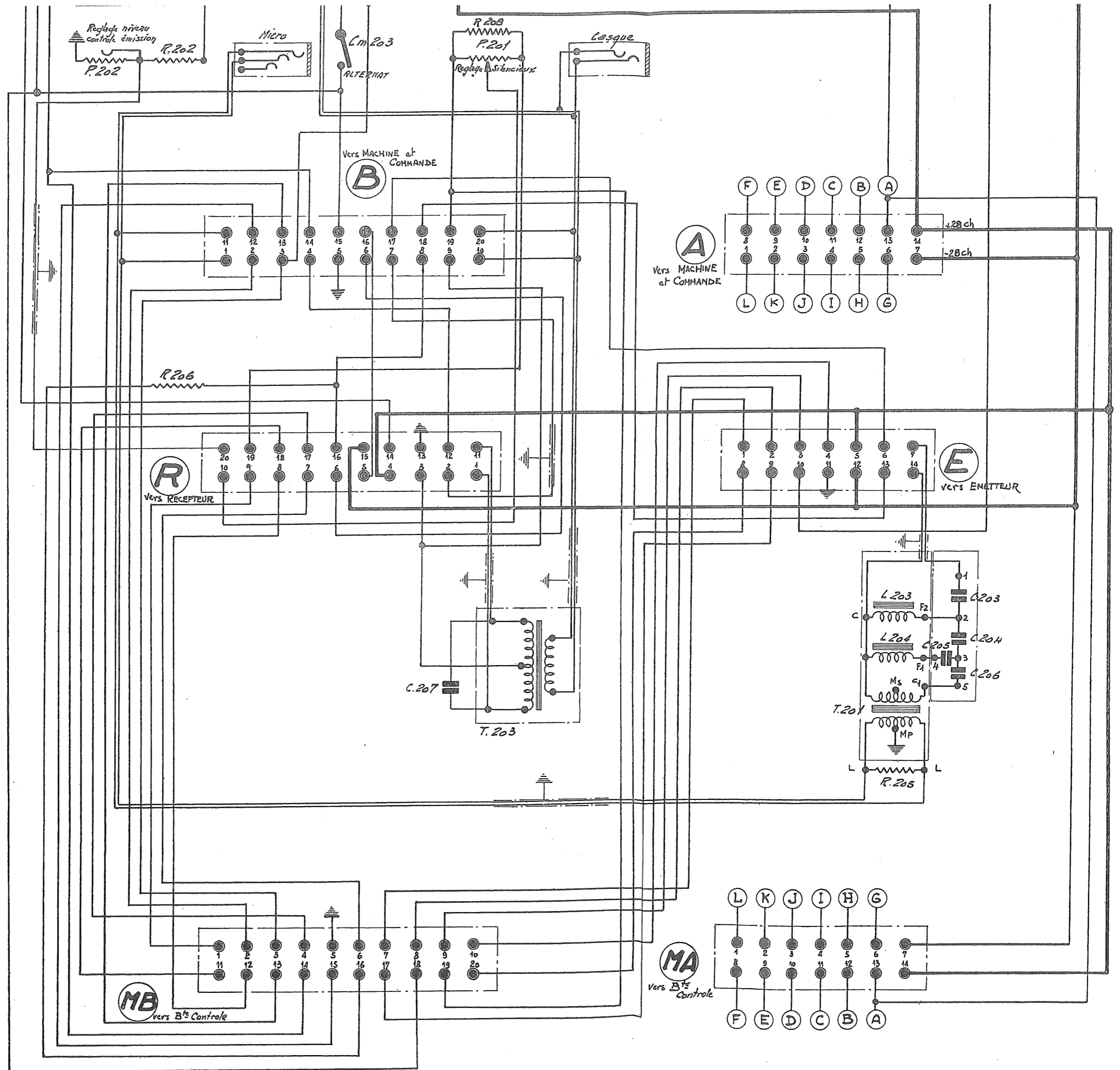
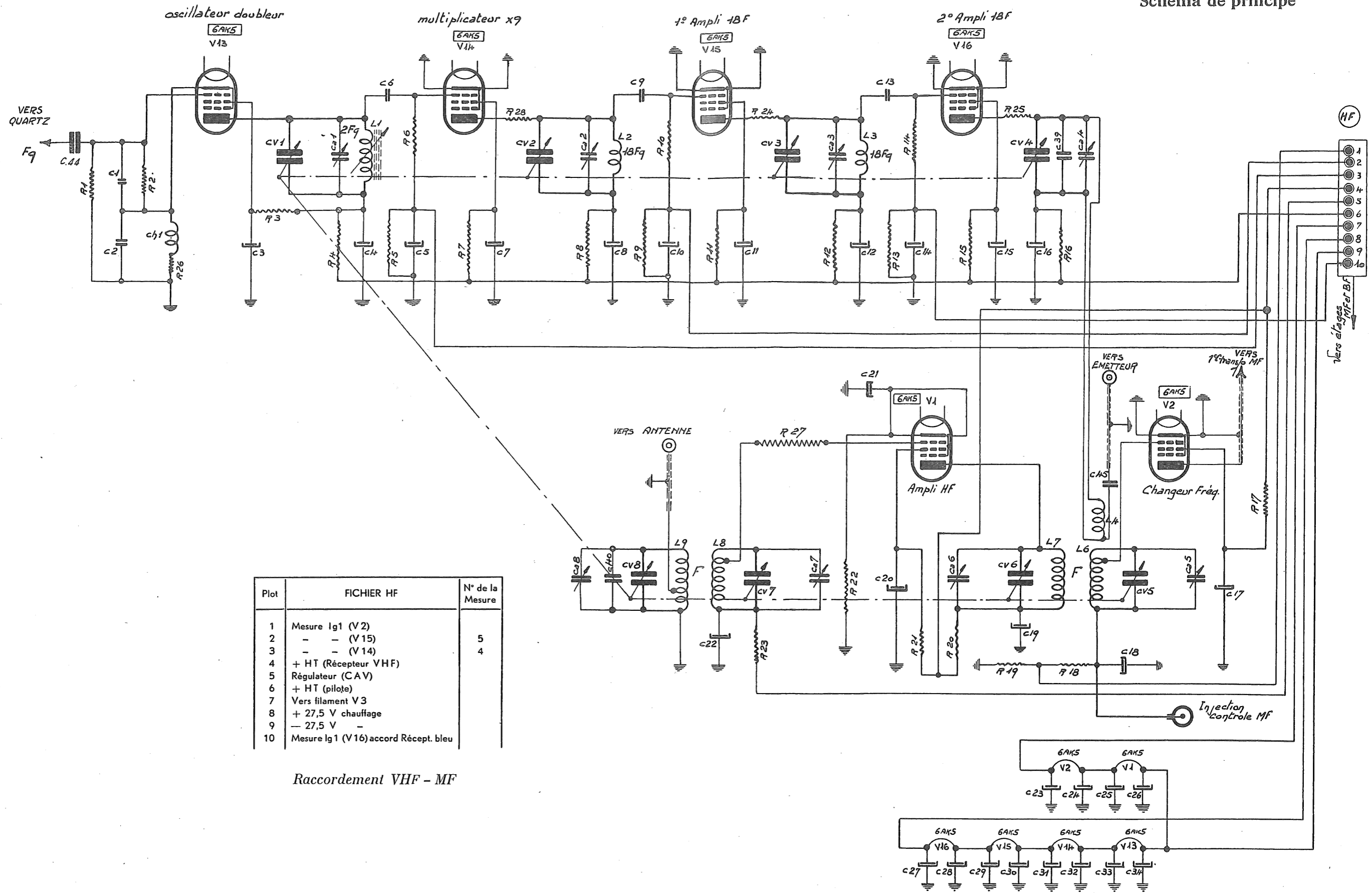


PLANCHE IX

Générateur VHF pilote - Récepteur

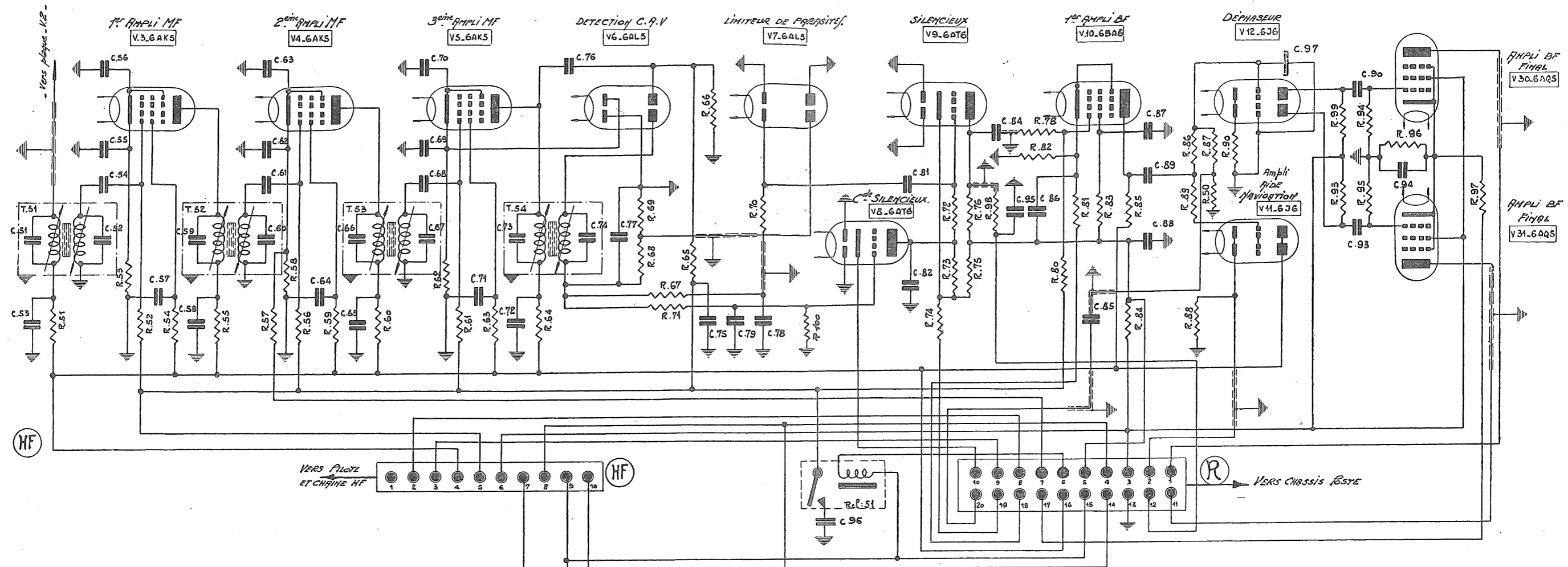
Schéma de principe



Plot	FICHER HF	N° de la Mesure
1	Mesure Ig1 (V2)	5
2	- - (V15)	
3	- - (V14)	
4	+ HT (Récepteur VHF)	4
5	Régulateur (CAV)	
6	+ HT (pilote)	
7	Vers filament V3	
8	+ 27,5 V chauffage	
9	- 27,5 V -	
10	Mesure Ig1 (V16) accord Récept. bleu	

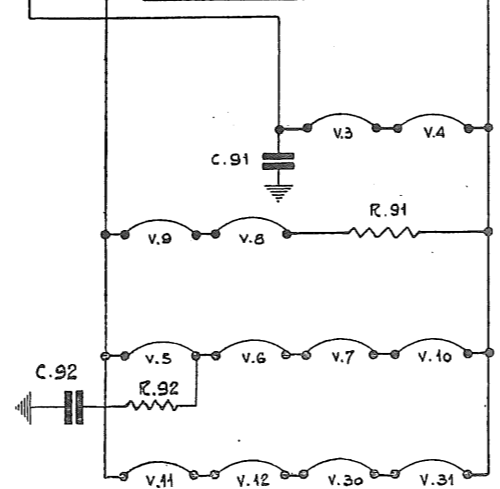
Raccordement VHF - MF

PLANCHE X
Amplificateurs MF et BF
Schéma de principe



Plot	FICHER HF	N° de la Mesure
1	Relais pour mesure Ig1 (V2)	
2	Mesure Ig1 (V 15)	5
3	- - (V 14)	4
4	+ HT ampli MF	
5	Régulateur (C A V)	
6	+ HT piloté	
7	Vers filament V2	
8	+ 27,5 V chauffage	
9	- 27,5 V -	
10	Mesure Ig1 (V 16) accord Récept bleu	

Raccordement VHF - MF



Plot	FICHER R	N° de la Mesure
1	Anode (V 30)	
2	Sortie BF aide à la navigation	
3	HT pilote et BF	
4	+ 27,5 V chauffage	
5	Commande relais automatique et indicateur de champ	
6	Commande relais 51	
7	Mesure tension cathode (V 4)	9
8	- Ig1 (V 15)	5
9	- - (V 14)	4
10	Commande silencieux (cathode V8)	

Plot	FICHER R	N° de la Mesure
11	Anode (V 31)	
12	Commande relais automatique et indicateur de champ	
13	Masse (- HT)	
14	Mesure Ig1 (V16) accord Récept bleu	
15	- 27,5 V chauffage	
16	+ HT amplificateur MF et BF	
17	Mesure polarisation (V 30 - V 31)	11
18	- - (V 10)	10
19	Potentiomètre silencieux	
20	Entrée BF contrôle émission	

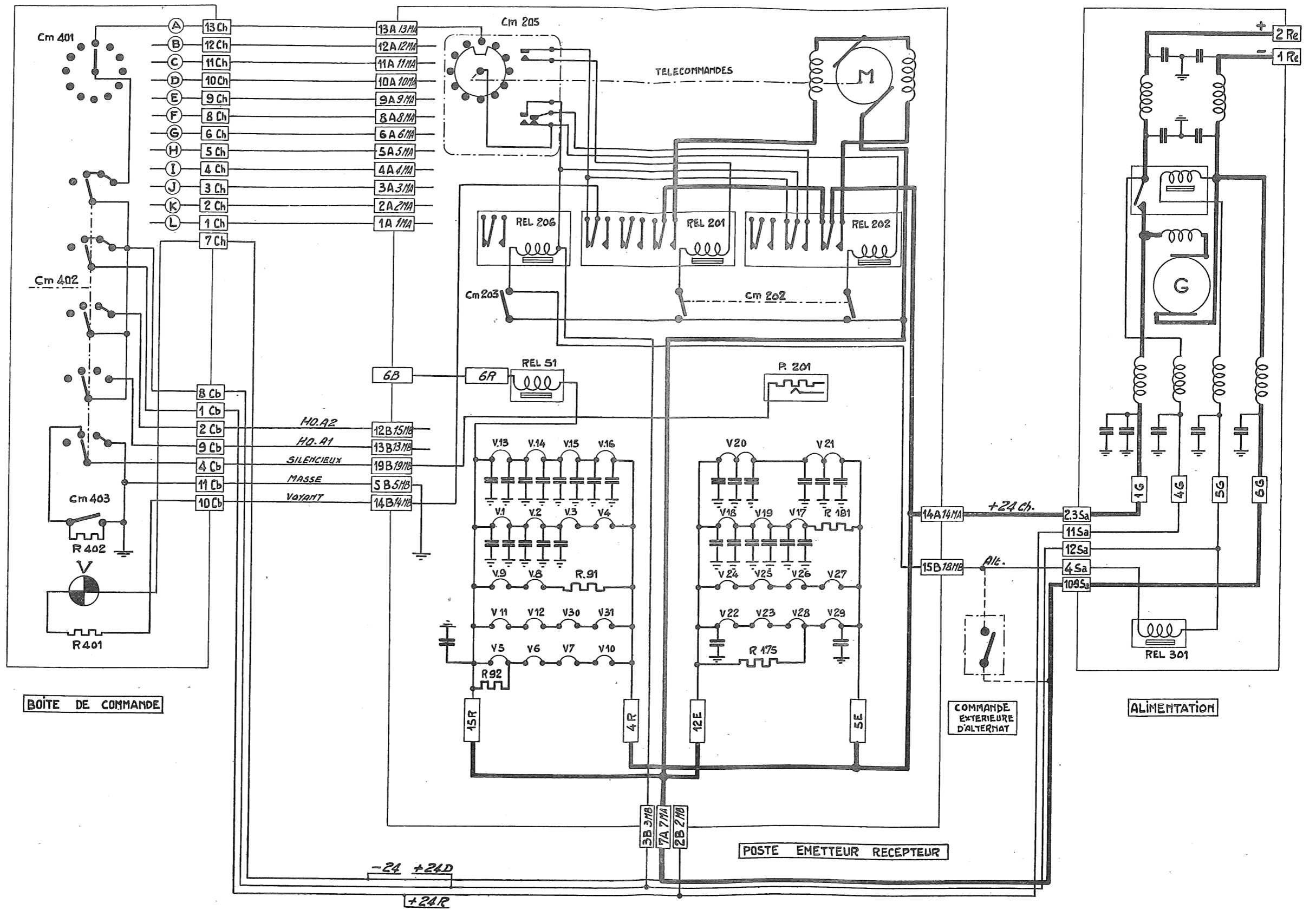
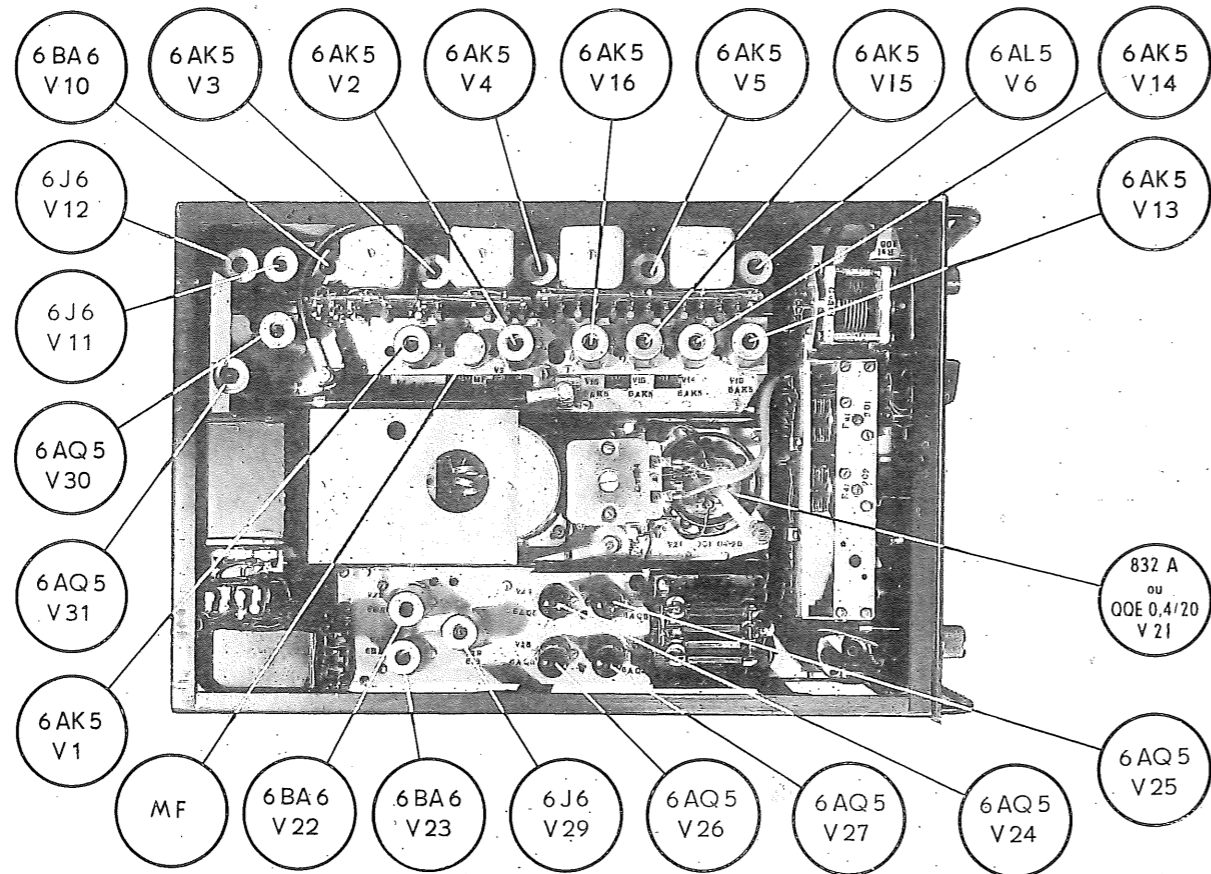
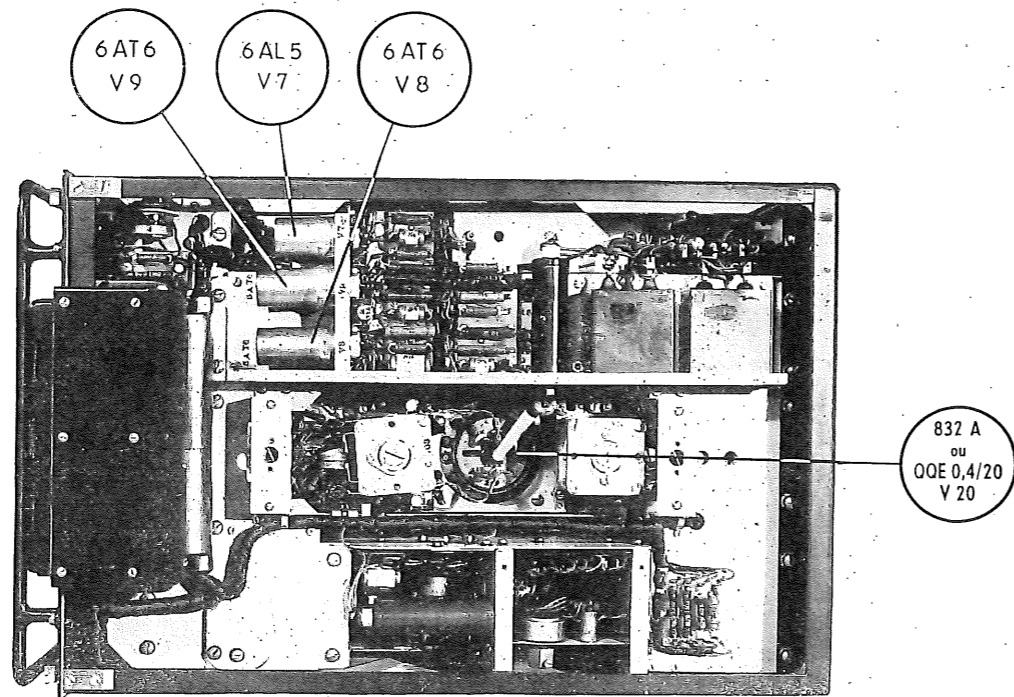


PLANCHE XVII
Emplacement des tubes



Vue par dessus



Vue par dessous

