

SIÈGE SOCIAL : 251, Rue de Crimée  
PARIS (19<sup>e</sup>) - Tél. : 202 99-12 - B.P. 26

## Radiola

### CARACTERISTIQUES TECHNIQUES

#### Spécifications

Récepteur portatif PO - GO

- modulation d'amplitude
- 3 stations pré-réglées - France Inter Europe Luxembourg et Monté Carlo, en changeant quelques valeurs de condensateurs (voir schéma) à la place de Luxembourg.
- 2 gammes d'ondes  
PO - 185 à 575 m  
GO - 1150 à 1950 m

FI = 452 kHz

Alimentation : 6 V (4 piles type R 20 x 1,5 V)

Consommation : sans signal - 16 mA  
pour 50 mW - 50 mA

Puissance de sortie : pour D = 10% - 500 mw

Haut-parleur : Ø 10 cm Z = 8 Ω

Dimensions : 202 x 204 x 75 mm

Poids : nu avec piles 1,5 kg

#### Présentation

- Cadran horizontal à la partie supérieure de 195 x 30 mm
  - Façade, en polystyrène gris clair - grille H.P. de couleur anthracite - plaque enjoliveuse sous les touches en métal chromé.
  - 5 touches marquées PO/M - GO/L - F - E - L - (MC)
  - 2 boutons
  - sur le côté droit manette pour tonalité : grave aigu
- Sur le coffret dos en polystyrène gris foncé
- prise magnétophone sur le côté droit
  - prise antenne auto sur le côté gauche
  - boîte à piles incorporées sur le fond
  - poignée encastrée sur le dessus
  - bande enjoliveuse avec inscriptions - tonalité et magnéto.

### RECEPTEUR PORTATIF RA 399 T



#### Equipement

T1	BF 195 D BF 195 C ou	4811 130 17009
T2	BF 194 B BF 195 C	
T3	BC 149 B	4822 130 40313
T4	BC 149 B	4822 130 40313
T5	AC 187	4811 130 17012
T6	AC 188	
D1	AA 119	4811 130 37002
D3	BA 114	4811 130 37007

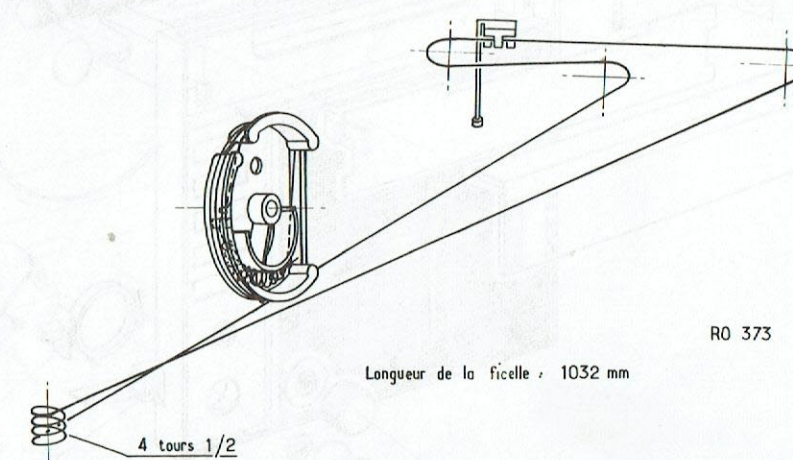
### INSTRUCTIONS DE CONTROLE

- générateur modulé à 400 Hz
- Wobulateur - oscilloscope
- Brancher entre base de T1 et point commun de C4 - R7 une résistance de 300 Ω
- Le potentiomètre au minimum
- Ne pas tenir compte des inscriptions sur le cadran pour le réglage.

Brancher une R de 8 Ω à la place du H.P.  
- courant de repos pour les 2 transistors = 5,8 mA  
Puissance de sortie pour 10% à 1000 Hz - 500 mw.

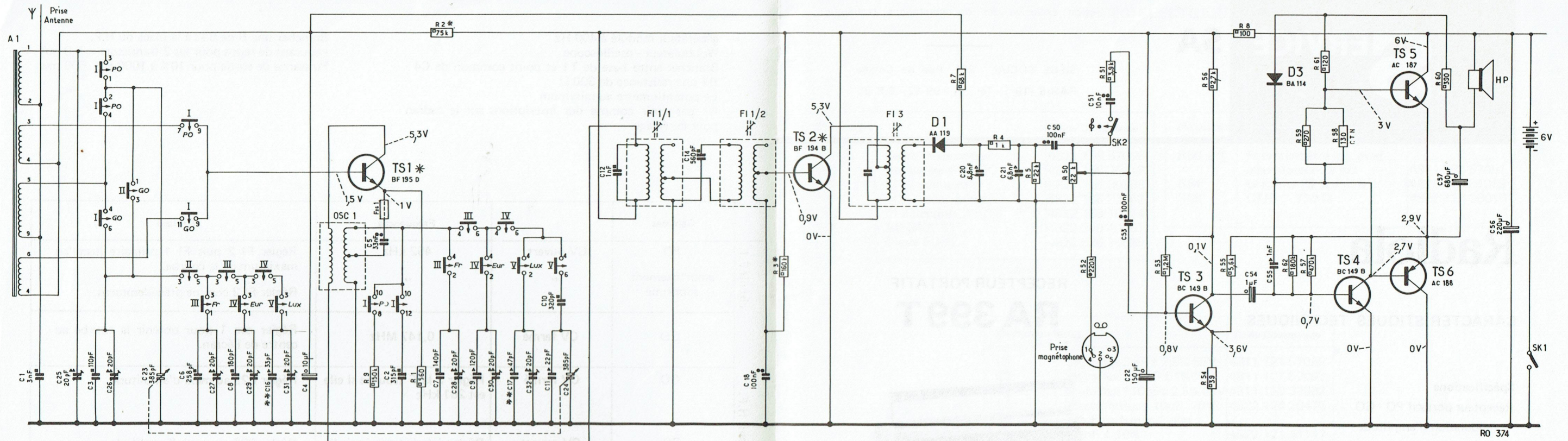
	Gammes		Fréquences	Réglage
circuit F.I.	PO amortissement supprimé	CV ouvert " "	452 kHz "	Régler FI 2 puis FI 1 primaire jusqu'au maximum de la courbe. Régler FI 2 comme précédemment.
	GO	CV fermé	0,147 MHz	Régler osc 1 pour obtenir la courbe au centre de l'écran.
circuit H.F.	GO	CV fermé	Régler à la F trouvée si elle est 261 kHz	Régler C25 au maxi d'amplitude.
	PO	CV ouvert	Régler à la F trouvée si elle est à 1605 kHz	Régler C26 au maxi d'amplitude.
	FR1		163,8 kHz	- Régler C28 pour obtenir la courbe au centre de l'écran. - Régler C27 au maximum d'amplitude.
	Eur		180 kHz	- Régler C30 pour obtenir la courbe au centre de l'écran. - Régler C29 au maxi amplitude.
	Lux		233 kHz	- Régler C32 pour obtenir la courbe au centre de l'écran. - Régler C31 au maxi amplitude.

Pour M.C. après changement des condensateurs C16 et C17 reprendre le réglage de C32 pour obtenir la courbe au centre de l'écran et C31 au maximum d'amplitude.



RO 373

CENTRE PERFECTIONNEMENT - BUREAU TECHNIQUE - 251, Rue de Crimée, PARIS (19<sup>e</sup>) }  
MAGASINS - PIÈCES DÉTACHÉES - 183, Boulevard Macdonald, PARIS (19<sup>e</sup>) } Tél. 202 99-12



RO 374

\* Si TS 1 BF 195 D et TS 2 BF 194 B , R 2 75 k $\Omega$  et R 3 160 k $\Omega$   
 \*\* Si TS 1 et TS 2 BF 195 C , R 2 91 k $\Omega$  et R 3 110 k $\Omega$

\*\* L'ensemble touche préréglé sur Radio Luxembourg peut être modifié afin de recevoir Radio Monte - Carlo , dans ce cas , il suffit de remplacer C 16 33pF et C 17 47pF par des 68 pF .

Les tensions ont été mesurées à l'aide d'un contrôleur R = 10 000  $\Omega$  / V

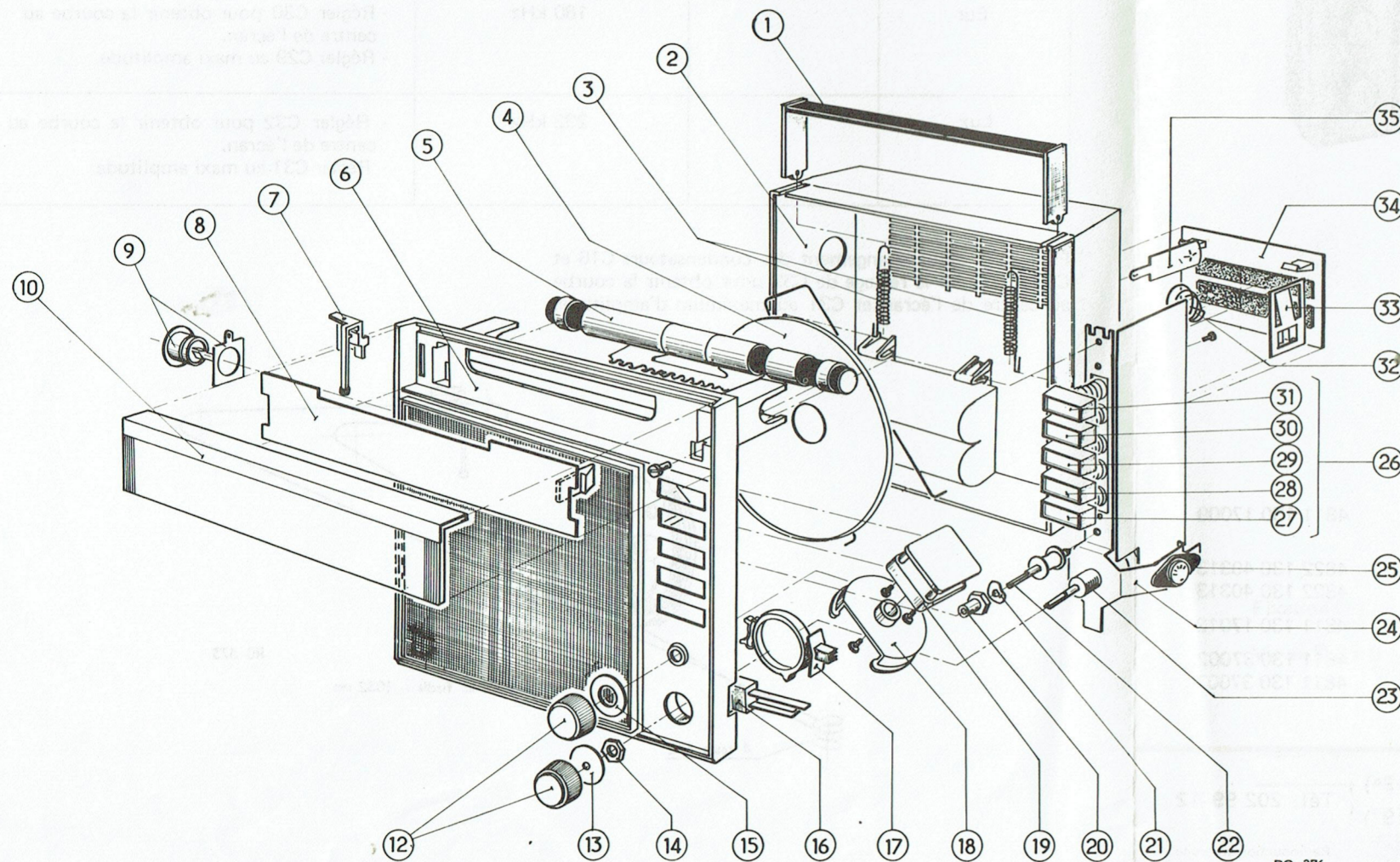
### PIECES DE PRESENTATION

Pos.	Désignation	Code Commande
6	Ensemble façade	4811 423 57109
26	Ensemble clavier avec touches	4811 276 57019
31	Touche PO/M	4811 410 27083
30	Touche GO/L	4811 410 27084
29	Touche F	4811 410 27085
28	Touche E	4811 410 27086
27	Touche L	4811 410 27087
	Touche MC	4811 410 27088
17	Commande tonalité	4811 411 57029
12	Bouton	4811 413 37123
8	Cadran	4811 334 47024
7	Ensemble aiguille	4811 459 87078
10	Ensemble protège cadran	4811 381 17039
2	Ensemble coffret arrière	4811 420 27023
34	Ensemble couvercle piles	4811 423 47043
25	Prise magnéto	4811 267 47011
1	Ensemble poignée	4811 498 47021
9	Prise antenne	4822 267 30035

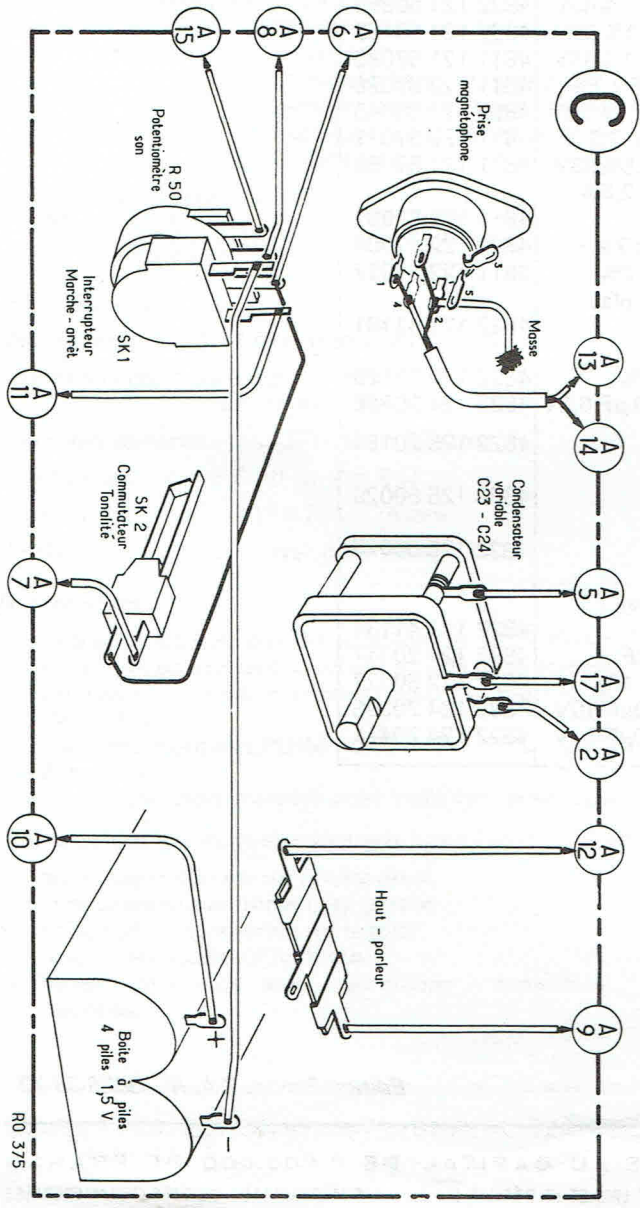
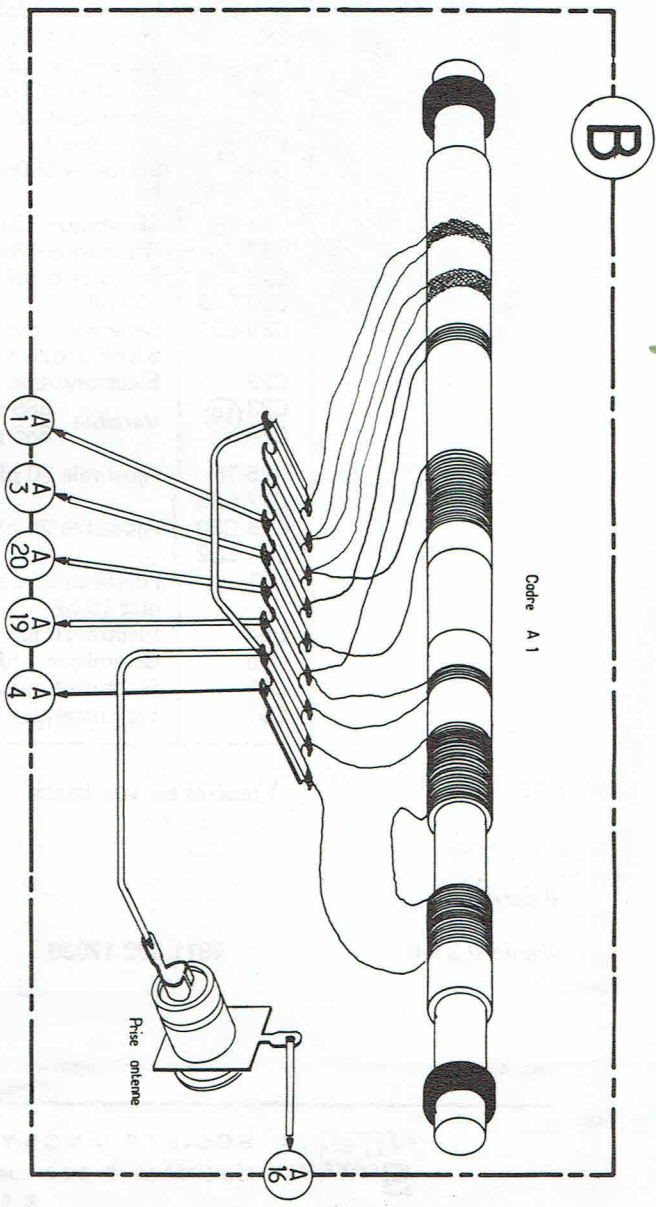
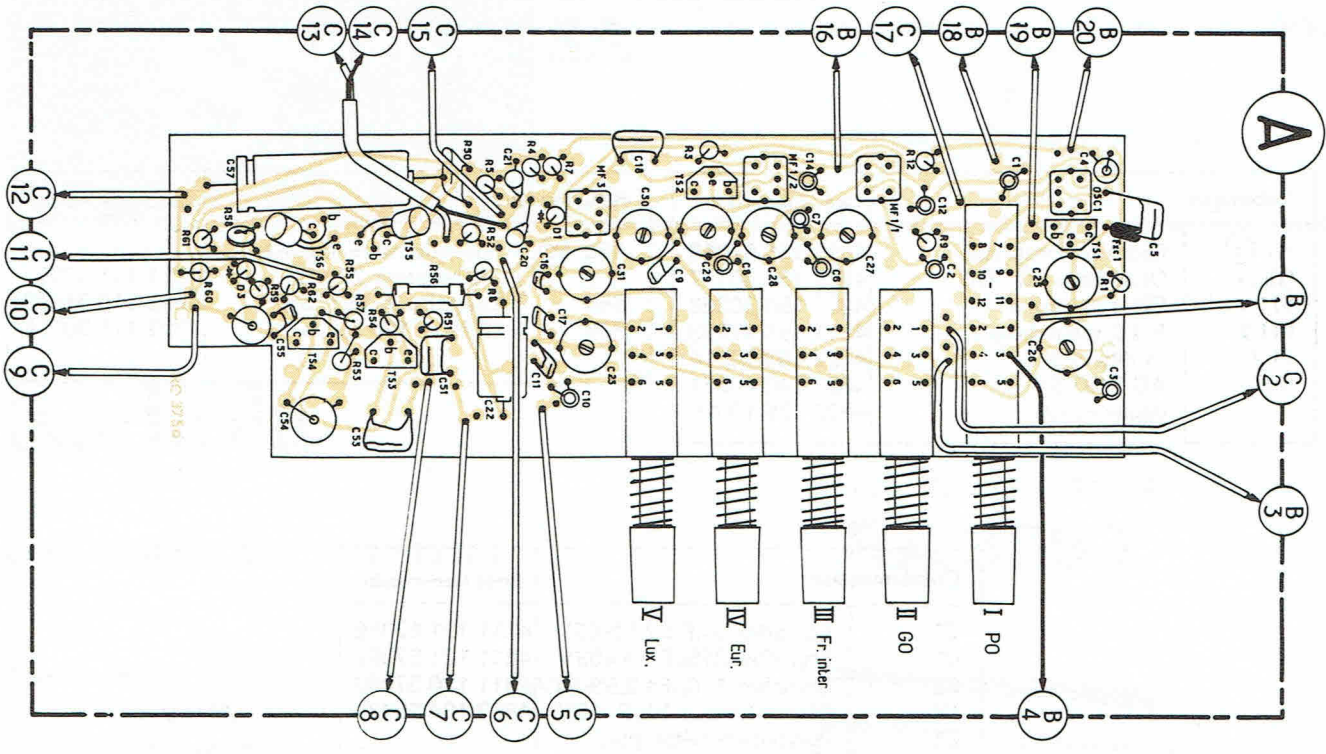
### PIECES MECANIKES

Pos.	Désignation	Code Commande
16	Commutateur tonalité	4811 278 97026
20	Palier	4811 532 17081
22	Axe ficelle	4811 535 97163
21	Rondelle élastique	4811 530 87016
14	Ecrou de potent.	4811 505 17057
	Frette bouton	4822 532 10284
18	Tambour	4811 528 87095
	Poulie	4811 528 87075
	Ressort pour ficelle	4811 492 37061
3	Ressort de poignée	4811 492 37117
35	Contact pile +	4822 492 60829
32	Contact pile -	4811 290 87046
33	Contact double	4811 290 87047

### VUE ECLATEE



RO 376



R0 375

## PIECES ELECTRIQUES

Bobinages	Code Commande	
A1 (5)	Cadre ferrocapteur	4811 158 67066
OSC1	Oscillateur PO - GO	4822 156 30117
FI1-1	FI1-1 primaire	4822 156 30268
FI1-2	FI1-2 secondaire	4811 156 37063
FI 2	FI détection	4822 153 10114
H.P.	AD 3407 SY	4822 240 40051
	Bague F.X.C.	4822 526 10025

Résistances	Code Commande	
R50 (23)	Potentiomètre log. avec interrupteur 22 k $\Omega$	4811 101 57051
R54	Graphite 39 $\Omega \pm 5\%$	4822 110 61069
R58	CTN 130 $\Omega$	4822 116 30016

Condensateurs	Code Commande	
C1	Styroflex 3 nF $\pm 2,5\%$ 63V	4811 121 57056
C2	Styroflex 315pF $\pm 1\%$ 63V	4811 121 57092
C3	Styroflex 110pF $\pm 2,5\%$ 63V	4811 120 37082
C4	Electrolytique 10 $\mu$ F 10V	4822 124 20475
C5	Polybicarb.métal. plat 33 nF $\pm 10\%$	4822 121 41147
C6	Styroflex 258pF $\pm 1\%$ 63V	4822 121 50383
C7	Styroflex 140pF $\pm 1\%$ 63V	4822 121 50458
C8	Styroflex 180pF $\pm 1\%$ 63V	4811 121 57093
C9	Céramique 120 pF $\pm 2\%$	4811 122 37026
C10	Styroflex 320 pF $\pm 1\%$ 63V	4822 121 50043
C11	Céramique 22 pF $\pm 2\%$	4811 122 37011
C12	Styroflex 1 nF $\pm 2,5\%$ 63V	4811 121 57053
C14	Styroflex 560pF $\pm 2,5\%$ 63 V	4811 121 57087
C16	Céramique 33pF $\pm 2\%$	4811 122 37009
C17	Céramique 47pF $\pm 2\%$	4811 122 37027
C18	Polybicarb. métal. plat	
C50-C53	100 nF $\pm 20\%$	4822 121 41161
C20-C21	Céramique pin up 6,8nF $\pm 20\% + 50\%$	4822 120 21129
C22	Electrolytique 150 $\mu$ F 6,3V	4822 124 20386
C23 (19)	Variable 385 pF	4822 125 20154
C24	Variable 385 pF	
C25-26	Ajustable 20 pF	4822 125 50029
C27-C28		
C29-C30	Ajustable 20 pF	4822 125 50029
C31-C32		
C51	Polybicarbon. métal plat 10 nF	4822 121 41134
C54	Electrolytique 1 $\mu$ F	4822 124 20341
C55	Céramique 1 nF $\pm 10\%$	4822 122 30027
C56	Electrolytique 220 $\mu$ F 10V	4822 124 20395
C57	Electrolytique 680 $\mu$ F 10V	4822 124 20411

○ repères sur vue éclatée

### Fixation :

Vis de  $\varnothing 3 \times 6$

4811 502 17039

Imp. Air-Papier

Edition Service S.A. N° 3826-08-70



SOCIÉTÉ ANONYME AU CAPITAL DE 6.000.000 DE FRANCS  
RÉGIE PAR LA LOI DU 24 JUILLET 1966 ET LE DÉCRET DU 23 MARS 1967 SUR LES SOCIÉTÉS COMMERCIALES  
R. C. SEINE 63 B 4256 - C C P PARIS 1087-74