

R. S. 5 EUROPEEN TOUS COURANTS 1938

Changeur de fréquence fonctionnant indifféremment sur secteur alternatif ou continu, à 4 lampes + 1 valve à chauffage indirect de la série transcontinentale.
3 gammes d'onde : de 800 à 2.000 mètres, de 195 à 565 mètres et de 18 à 52 mètres. Bobinages d'accord et oscillateur en fil de litz groupés sur le commutateur avec les trimmers formant le bloc FEROTEX. Filtrés de bande de moyenne fréquence à fer pulvérulent accordés sur 472 Kc/s. Antifading différenciel. Pentaode pouvant dissiper 5 watts sous 100 volts anodiques. Grand cadran étalonné en noms de stations sur les 3 gammes, indicateur lumineux de bandes. Ce montage est réalisé avec les nouveaux auto-découpleurs R. S.
Le R. S. 5 EUROPEEN TOUS COURANTS est du même type que le R. S. 5 EUROPEEN et en possède la sensibilité avec une puissance presque aussi forte que ce dernier.

CARACTERISTIQUES :

Changement de fréquence par octaode E. K. 2 beaucoup plus souple que l'ancienne C. K. I., elle possède un rendement très régulier sur toutes les gammes du bobinage FEROTEX, celui-ci possédant des trimmers et paddings sur chaque gamme, le réglage peut être effectué avec la plus grande précision.

Les filtres de bandes moyennes fréquence sont accordés sous 472 Kc/s, cette fréquence qui écarte les deux images de fréquence de 944 Kc/s, permet de supprimer l'étage présélecteur, donc d'éviter la diminution de rendement qui existait avec les anciennes 135 Kc/s tout en supprimant les sifflements d'interférence du « deuxième réglage ».

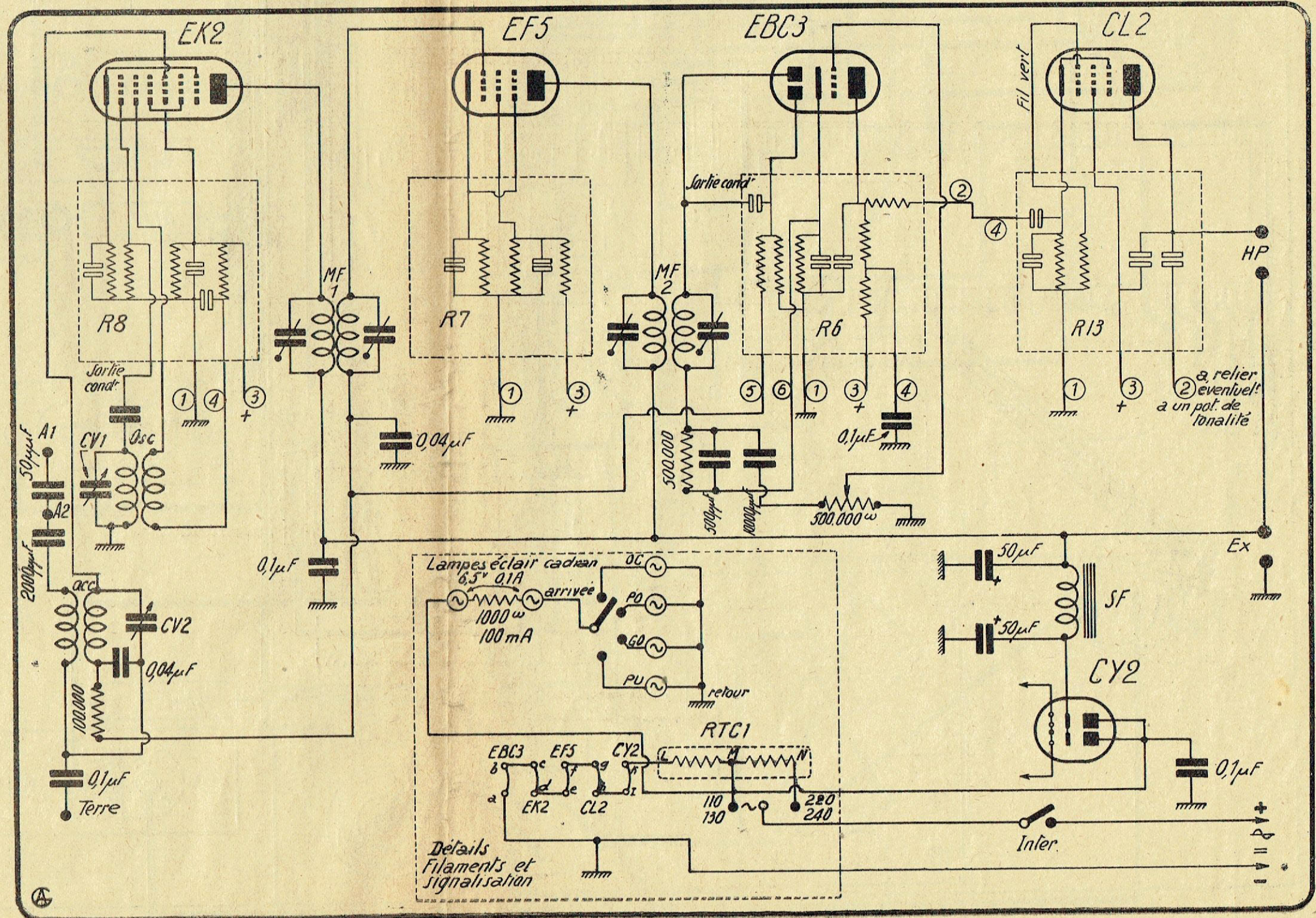
La détection et l'antifading sont assurés par les deux diodes d'une

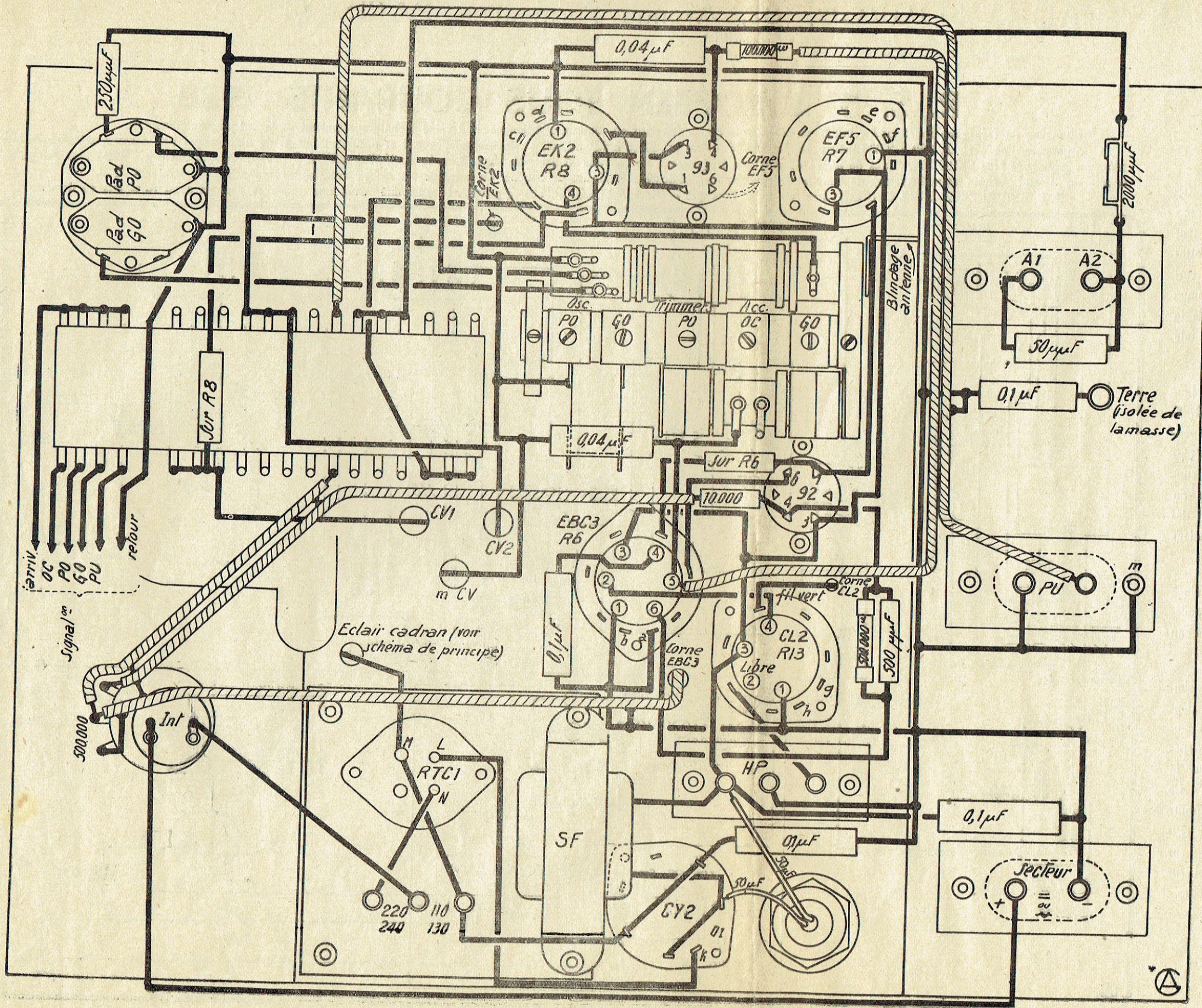
E. B. C. 3. La partie triode de cette lampe servant à amplifier la tension détectée et à attaquer la pentaode de sortie C. L. 2, cette lampe étant la meilleure de la série transcontinentale sur 100 volts.

Un tube « auto-régulateur de tension » R. T. C. 1 permet de compenser les variations de tension du secteur et supprime la résistance ou cordon chauffant si désagréable des anciens postes tous courants.

Ce poste très simple à monter, peut être facilement réglé et mis au point par tous.

Cet appareil, simple, sélectif, stable, donnant une excellente musicalité, est le poste spécialement étudié pour la majorité des usagers. Ce nouveau tous courants fournit réellement le rendement maximum sur secteurs continus et sur alternatifs 25 périodes.





POUR REALISER
CORRECTEMENT CE
MONTAGE, UTILISEZ
LE MATERIEL DE
BONNE FABRICATION
QUI VOUS SERA
FOURNI AU PLUS BAS
PRIX PAR LES

Etablissements
RADIO-SOURCE

DEMANDEZ LE DEVIS

Prère de joindre un timbre de
65 centimes pour frais d'envoi.