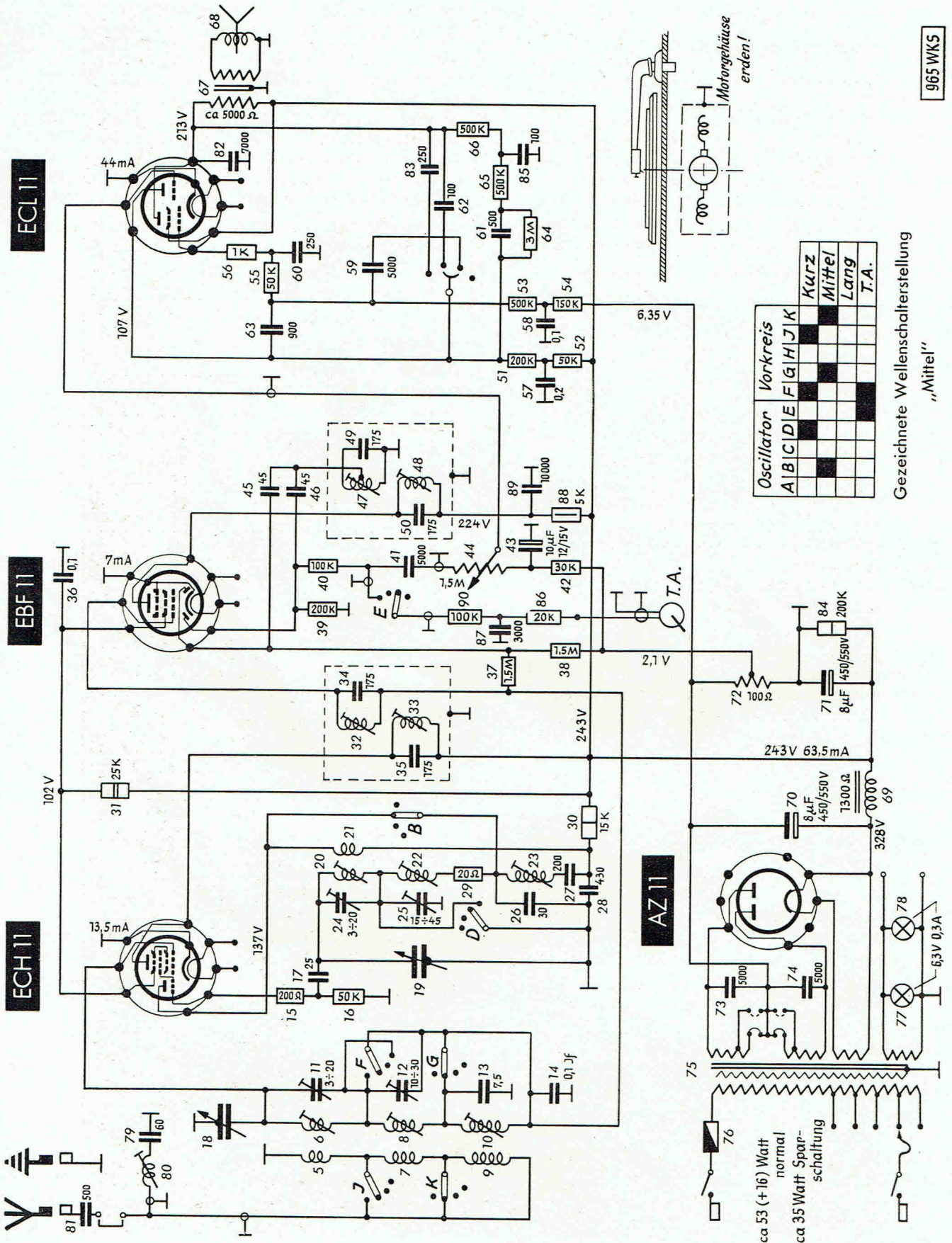


965 WKS

Schaltbild



Oscillator	Vorkreis	Kurz	Mittel	Lang	T.A.
A	B	C	D	E	F
G	H	I	J	K	L
M	N	O	P	Q	R
S	T	U	V	W	X
Y	Z				

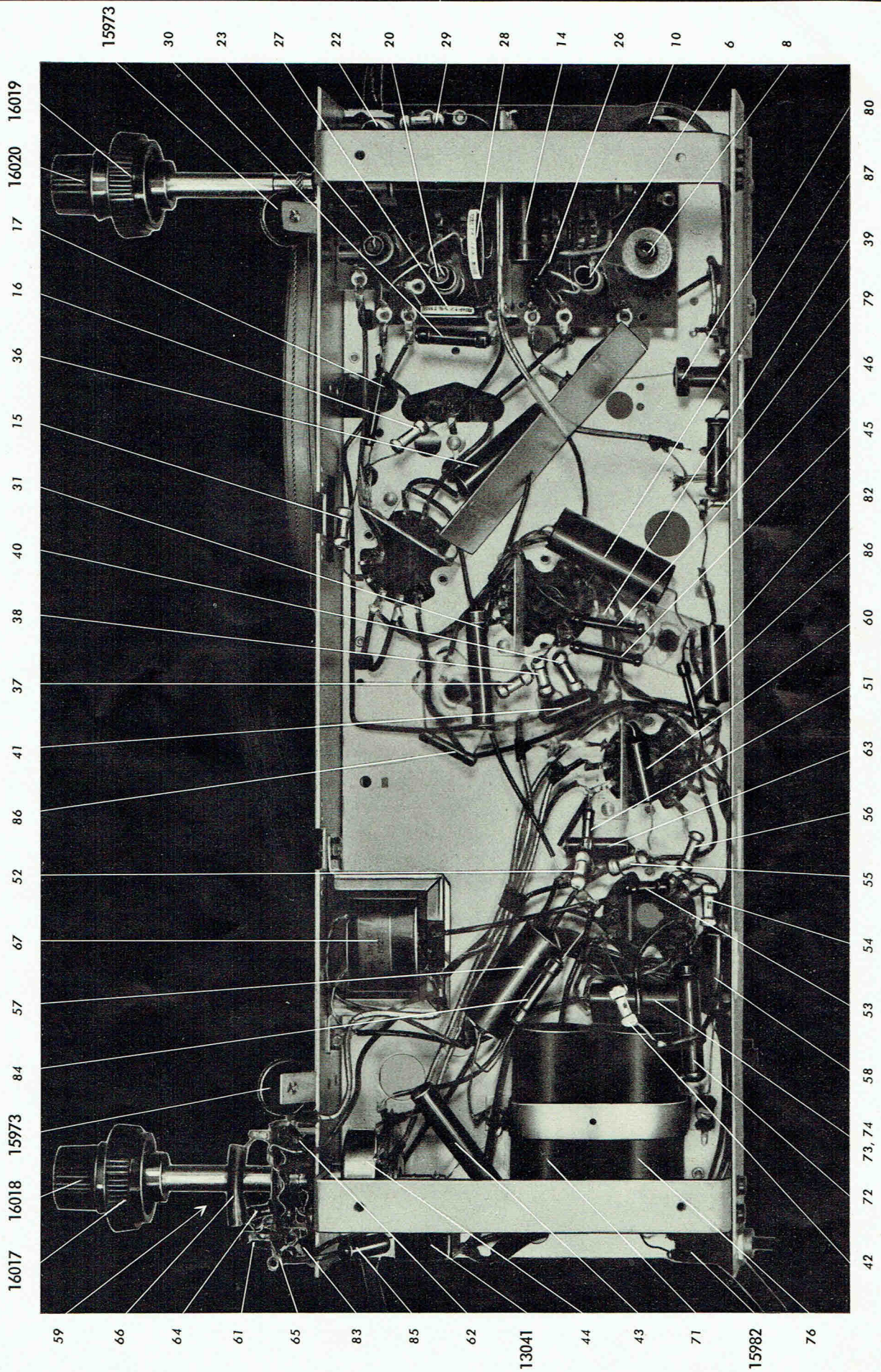
Gezeichnete Wellenschalterstellung
„Mittel“

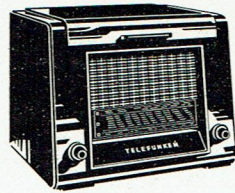
965 WKS



965 WKS

Chassis-Unteransicht





965 WKS

Stückliste

Pos.	Elektrische Teile	Bestellangaben		Pos.	Elektrische Teile	Bestellangaben			
		Größe	Lg.-Nr.			Größe	Lg.-Nr.		
Röhren				34	Kondensator	175 pF ± 2,5%	12481		
1	Röhre ECH 11			35					
2	Röhre EBF 11			49					
3	Röhre ECL 11			50					
4	Röhre AZ 11			36	Kondensator	0,1 µF	6684		
Spulenaggregate				41	Kondensator	5000 pF	12248		
5	Antennenspule kurz	Vorkreis- und Oszillatorkompl.	15946	43	Elektrolyt-Kondensator	10 µF, 12/15 V	6615		
6	Vorkreisspule kurz			7,5 pF ± 10%	15946	45	Kondensator	45 pF ± 10%	12468
7	Antennenspule mittel					0,1 µF, Jf.	15946	46	
8	Vorkreisspule mittel			30 pF ± 10%	15946			57	Kondensator
9	Antennenspule lang					200 pF ± 2,5%	15946	58	Kondensator
10	Vorkreisspule lang			430 pF ± 2,5%	15946			59	Kondensator
13	Kondensator					20 Ω	15946	60	Kondensator
14	Kondensator			15 kΩ	15946			61	Kondensator
20	Oszillator-Kreisspule kurz					15 kΩ	15946	62	Kondensator
21	Oszillator-Rückkopplungsspule kurz			15 kΩ	15946			63	Kondensator
22	Oszillator-Kreisspule mittel	15 kΩ	15946			70	Elektrolyt-Kondensator	8 µF	12467
23	Oszillator-Kreisspule lang			15 kΩ	15946	71	Elektrolyt-Kondensator	8 µF	
26	Kondensator	15 kΩ	15946			73	Kondensator	5000 ± 5000 pF	6829
27	Verkürzungskondensator lang			15 kΩ	15946	74			
28	Verkürzungskondensator mittel	15 kΩ	15946			79	Kondensator	500 pF	6853
29	Widerstand			15 kΩ	15946	81	Kondensator	7000 pF	6860
30	Widerstand	15 kΩ	15946			82	Kondensator	250 pF	6853
5	Antennenspule kurz			15 kΩ	15947	85	Kondensator	100 pF	6860
6	Vorkreisspule kurz	15 kΩ	15947			87	Kondensator	3000 pF	12248
7	Antennenspule mittel			15 kΩ	15948	89	Kondensator	10000 pF	6684
8	Vorkreisspule mittel	15 kΩ	15948			Widerstände			
9	Antennenspule lang			15 kΩ	15949	15	Widerstand	200 Ω, 0,25 W	6385
10	Vorkreisspule lang	15 kΩ	15949			16	Widerstand	50 kΩ, 0,25 W	
20	Oszillator-Kreisspule kurz			15 kΩ	15950	29	Widerstand	20 Ω, 0,25 W	6360
21	Oszillator-Rückkopplungsspule	15 kΩ	15950			30	Widerstand	15 kΩ, 1 W	
22	Oszillator-Kreisspule mittel			15 kΩ	15951	31	Widerstand	25 kΩ, 2 W	6375
23	Oszillator-Kreisspule lang	15 kΩ	15952			37	Widerstand	1,5 MΩ, 0,25 W	
32	Gitterkreisspule			15 kΩ	15956	38	Widerstand	1,5 MΩ, 0,25 W	6385
33	Anodenkreisspule	15 kΩ	15956			39	Widerstand	200 kΩ, 0,25 W	
34	Kondensator			15 kΩ	15956	40	Widerstand	100 kΩ, 0,25 W	6385
35	Kondensator	15 kΩ	15956			42	Widerstand	30 kΩ, 0,25 W	
47	Diodenkreisspule			15 kΩ	15957	51	Widerstand	200 kΩ, 0,25 W	6408
48	Anodenkreisspule	15 kΩ	15957			52	Widerstand	50 kΩ, 0,25 W	
49	Kondensator			15 kΩ	15957	53	Widerstand	500 kΩ, 0,25 W	6360
50	Kondensator	15 kΩ	15957			54	Widerstand	150 kΩ, 0,25 W	
80	Saugkreisspule			15 kΩ	15958	55	Widerstand	50 kΩ, 0,25 W	6385
11	Abgleichkondensator	15 kΩ	20004			56	Widerstand	1 kΩ, 0,25 W	
12	Abgleichtrimmer			15 kΩ	20004	64	Widerstand	3 MΩ, 0,25 W	6360
13	Kondensator	15 kΩ	20004			65	Widerstand	500 kΩ, 0,25 W	
14	Kondensator			15 kΩ	20004	66	Widerstand	500 kΩ, 0,25 W	6385
17	Kondensator	15 kΩ	20004			72	Widerstand	100 Ω ± 5%	
18	Drehkondensator kompl. zum Einbau			15 kΩ	20004	Abgriff bei 33 Ω ± 5%			
19		15 kΩ	20004			84	Widerstand	200 kΩ, 1 W	6360
24	Abgleichkondensator			15 kΩ	12362	86	Widerstand	20 kΩ, 0,25 W	6385
25	Abgleichkondensator	15 kΩ	12362			88	Widerstand	5 kΩ, 0,5 W	6359
26	Kondensator			15 kΩ	12468	90	Widerstand	100 kΩ, 0,25 W	6385
27	Verkürzungskondensator mit Drahtenden — normal	15 kΩ	12256			Sonstiges			
28	Verkürzungskondensator mit Drahtenden — normal			15 kΩ	12205	44	Lautstärkeregl. mit Netzschalter	1,5 MΩ	15964
						67	Ausgangs-Übertrager n. Bv. 676		6188
				68	Schwingspule	s. Lautsprecher	—		
				69	Feldspule				
				75	Netz-Trafo n. Bv. 10 472		6236		
				76	Sicherung (für Trafo)		2228		
				77	Beleuchtungslampe 6,3 V, 0,3 A, Kugel innen halb weiß		14578		
				78					

965 WKS

Stückliste



Mechanische Teile	Lg.-Nr.	Mechanische Teile	Lg.-Nr.	
Gehäusezusammenbau				
Gehäuse	16011	Bandfilter I	15956	
Deckel für Gehäuse	16029	Bandfilter II	15957	
Gummiband für Aufhängung des Montagebrettes für Motor	15998	Saugkreisspule kompl.	15958	
Plakette kompl.	16012	Drehkondensator kompl. zum Einbau	15959	
Feder für Plakette	16013	Gummibuchse 12x4 mm	15960	
Schraube AM 3,5x6 Din 84	} Befestigung der Feder	Schraube für Drehkondensator (Gummibuchse)	15961	
Federscheibe 3,7x9x0,5		Gummiunterlage für Füße (12 Ø) (Drehkondensator)	15962	
Griff für Gehäuse	14333	Gummipuffer (Winkel am Chassis) — Drehkondensator	15963	
Schraube M 4x20 Din 87 (für Befestigung des Griffes)	—	Lautstärkeregl. 1,5 MΩ mit Netzschalter	15964	
Deckelstütze	14334	Netzschalter (doppelpolig)	13041	
Schraube 3x10 Din 96 (für Deckelstütze)	—	Klangfarbenschalter	15965	
Scharnier für Gehäuse	16014	Glasskala	15966	
Schallwand mit Bespannung	16015	Gummistück	16021	
Schraube 4x20 Din 96	} Befestigung der Schallwand am Gehäuse	Lampenfassung	15968	
Scheibe 4,3 Din 134		—	Beleuchtungslampe 6,3 V, 0,3 A innen halb weiß	14578
Klemmwinkel	} Befestigung des Lautsprechers	Zeiger kompl.	15970	
Gummiunterlage		15987	Seilscheibe mit Gewindestiften	15971
Gummiunterlage	15988	Gewindestift für Seilscheibe	15972	
Gummiunterlage	} Befestigung des Chassis am Gehäuse	Seilrolle	15973	
Gummischeibe		15929	Splintscheibe für Seilrolle	—
Schraube (hinten) AM 4x25 Din 84		15930	Antriebsseil kompl. (etwa 1320 mm) für Zeiger	15974
Schraube (vorn) AM 4x25 Din 84		—	Spiralfeder für Zeigerseil	15975
Bodenabschirmung	15931	Antriebsschnur mit Ose	15976	
Rückwand	16016	Spiralfeder für Antriebsschnur	15977	
Schraube für Rückwand (unten)	15933	Lautsprecheranschlußplatte (am Lautsprecher)	15978	
Scheibe für Schraube 4,3 Din 134	—	Lautsprecherstecker 4pol.	15979	
Schraube für Rückwand (oben)	11505	Anschlußschnur	14461	
Scheibe für Schraube	9672	Anschlußplatte (Tonabnehmer)	15980	
Drehknopf — links — hinten	} für Klangfarbe	Anschlußplatte (Antenne, Erde)	15981	
mit Feder		16017	Röhrenfassung	13822
Feder für Drehknopf	15936	Sparschalter	15982	
Drehknopf — links — vorn	} für Lautstärkeregl. und Netzschalter	Stecker für Spannungsumschaltung (Netztrafo)	7614	
mit Schraube AM 3x10 Din 84		16018	Tonabnehmer-Steckerplatte kompl.	16044
und Scheibe 3,2 Din 433	—			
Drehknopf — rechts — hinten	} für Abstimmung	Plattenspieler:		
mit Feder		16019	Motor für Wechselstrom	14991
Drehknopf — rechts — vorn	} für Wellenschalter	Schneckenrad für Antrieb	14993	
mit Feder		16020	Rändelmutter für Absteller (Platine)	14994
Feder für Drehknopf	15940	Federstern für Absteller (Platine)	14995	
Karton	15991	Regulatorfeder	14997	
Gebrauchsanweisung	15992	Platine (graphitgrau)	15526	
Fabrikationsnummernzettel für Karton	15993	Automatischer Absteller	15513	
Knopfkarte	15994	Plattenteller — Samtbezug — Farbe Castor Nr. 40	14501	
Röhrengarantiekarte	15995	Tonarmstütze (graphitgrau)	15527	
		Nadelbecher (1 Satz)	11255	
		Winkel für Montagebrett	13381	
		Skala für Tourenhebel	15912	
		Tonabnehmer s. TO 58 d		
		Lautsprecher		
		Membran mit Schwingspule	15983	
		Preßspannscheibe	} Befestigung der Zentrierspinne	
		Schraube AM 3x6 Din 84		15224
		Gummidurchführung	7103	
		Feldspule n. Bv. 686 a	15985	
		Chassis kompl. mit Feldspule n. Bv. 686 a	15986	