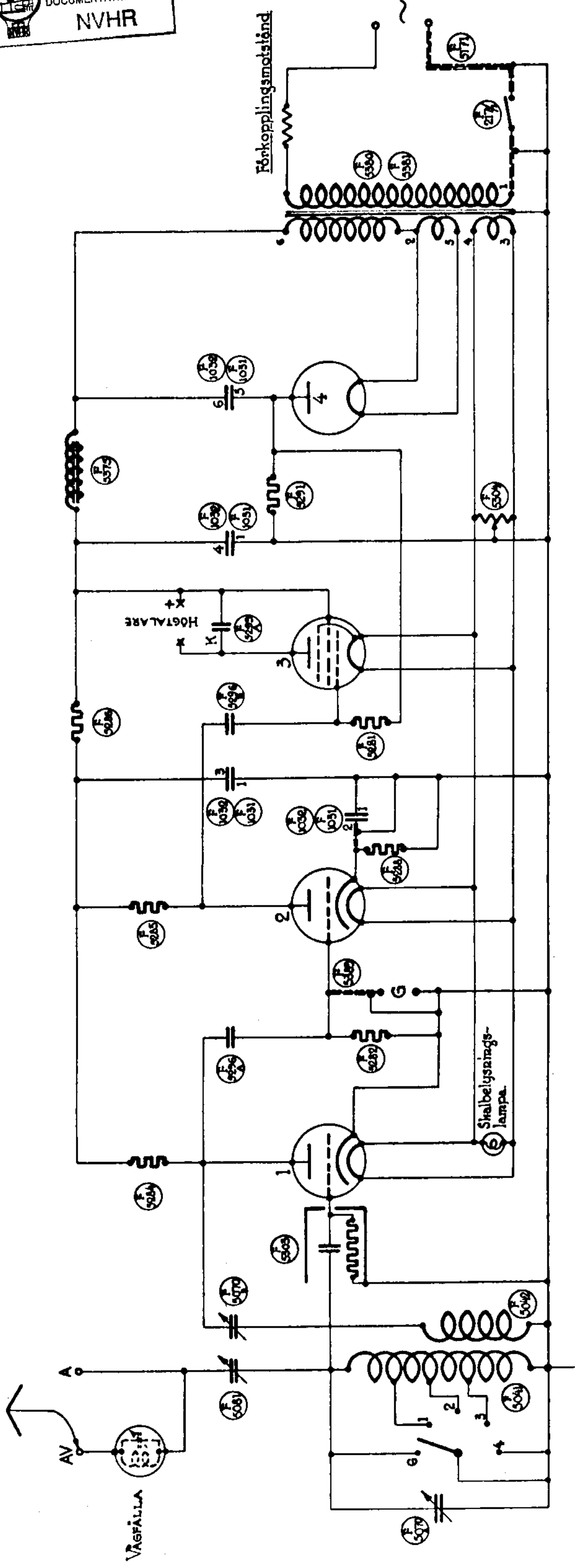
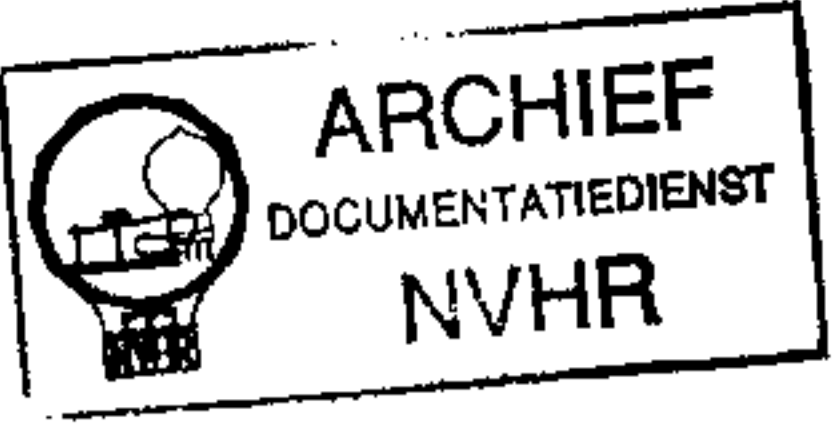


Kopplingschema för Nätmottagare typ: 312 V (25-50 per)



Spänning	Motstånd	Spänning	Motstånd	Spänning	Motstånd
110	55	195	330	240	780
115	85	200	550	245	805
120	110	205	585	250	835
125	140	210	610	255	860
127	150	215	640	260	890
130	165	220	670	265	915
135	195	225	695	270	945
140	220	230	720		
145	250	235	750		

Förkopplingsmotstånd

Rör 4					
Rör 3	1800 eller 1802				
Rör 2	B 442				
Rör 1	E 436 M				
Skärmad ledning	E 438 M				
Transformator för 25 per	TE 2.5/0				
Transformator för 50 per	TE 2.5/0				
Drossel	DW III				
Kompenseringsmotstånd					
Kondensator med låga	200 cm. - 1 meg. n.				
Kondensator	2000 cm.				
Kondensator	5000 cm.				
Motstånd	1000 n.				
Motstånd	0.01 meg. n.				
Motstånd	0.1 meg. n.				
Motstånd	0.2 meg. n.				
Motstånd	0.5 meg. n.				
Motstånd	2 meg. n.				
Benämning		Data			
Förbehåll		Förbehåll			

Motstånd	5 meg. n.				
Skärmrör med kabel					
Selektivitets kondensator	200 cm.				
Aterkopplingskondensator	300 cm. Trum-				
Avstämningkondensator	600 cm. skala				
Aterkopplingsspole					
Spole med omkopplare					
Kondensator kontakt 5-6	2 nF				
Kondensator kontakt 1-4	2 nF				
Kondensator kontakt 1-3	0.5 nF				
Kondensator kontakt 1-2	0.1 nF				
Kondensator kontakt 5-6	2 nF				
Kondensator kontakt 1-4	2 nF				
Kondensator kontakt 1-3	2 nF				
Kondensator kontakt 1-2	0.5 nF				
Strömbrutare					
Benämning		Data			
Kontroll d. 2.1.2.31. A Godk. d.					
Registr. d.					

26419

45458

SCHEMATA PLANEY-UNITED-COM-SEC.

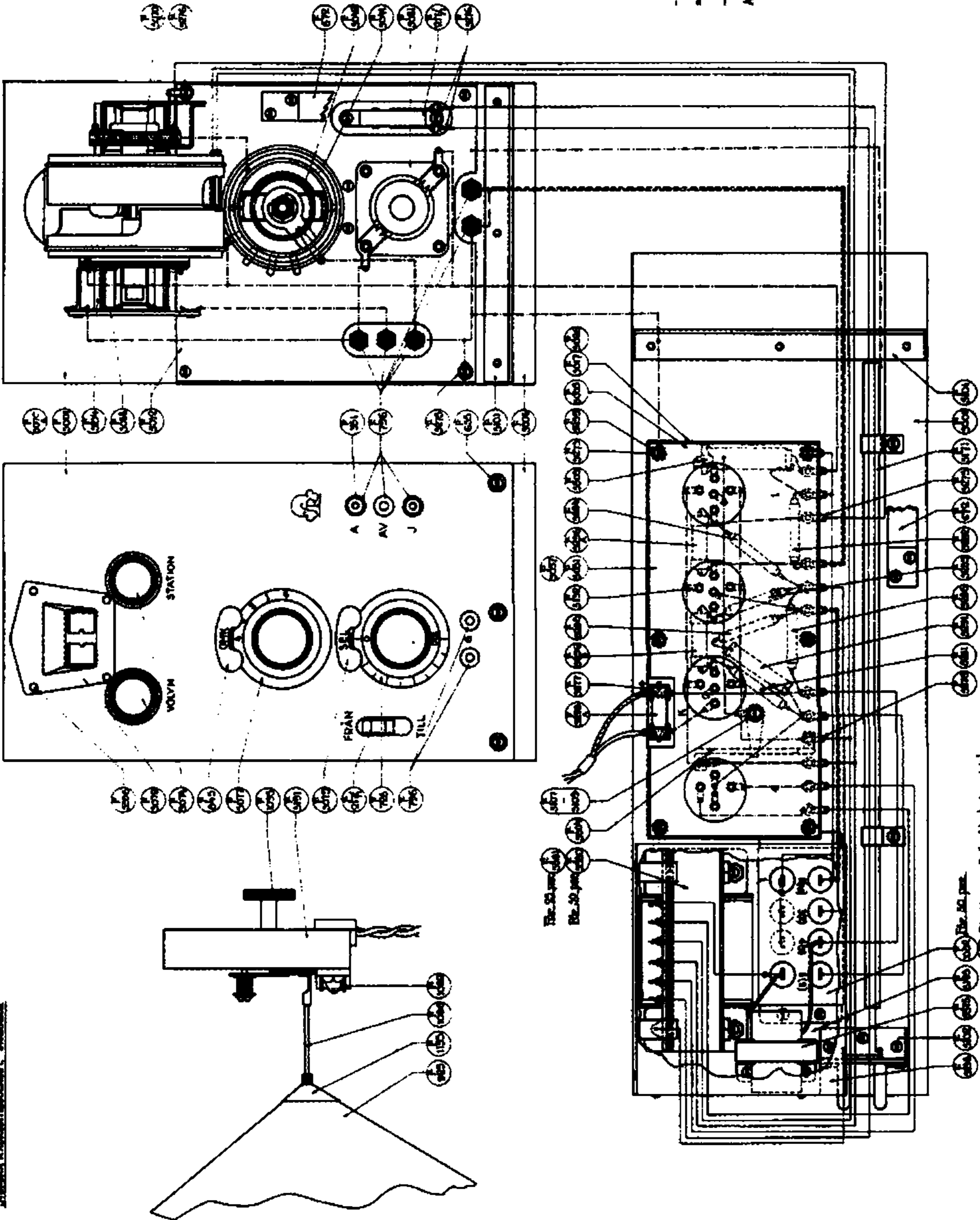


Fig. 51, 52, 53, 54, 55, 56, 57, 58, 59, 60, 61, 62, 63, 64, 65, 66, 67, 68, 69, 70, 71, 72, 73, 74, 75, 76, 77, 78, 79, 80, 81, 82, 83, 84, 85, 86, 87, 88, 89, 90, 91, 92, 93, 94, 95, 96, 97, 98, 99, 100

Fig. 51, 52, 53, 54, 55, 56, 57, 58, 59, 60, 61, 62, 63, 64, 65, 66, 67, 68, 69, 70, 71, 72, 73, 74, 75, 76, 77, 78, 79, 80, 81, 82, 83, 84, 85, 86, 87, 88, 89, 90, 91, 92, 93, 94, 95, 96, 97, 98, 99, 100

Fig. 51, 52, 53, 54, 55, 56, 57, 58, 59, 60, 61, 62, 63, 64, 65, 66, 67, 68, 69, 70, 71, 72, 73, 74, 75, 76, 77, 78, 79, 80, 81, 82, 83, 84, 85, 86, 87, 88, 89, 90, 91, 92, 93, 94, 95, 96, 97, 98, 99, 100