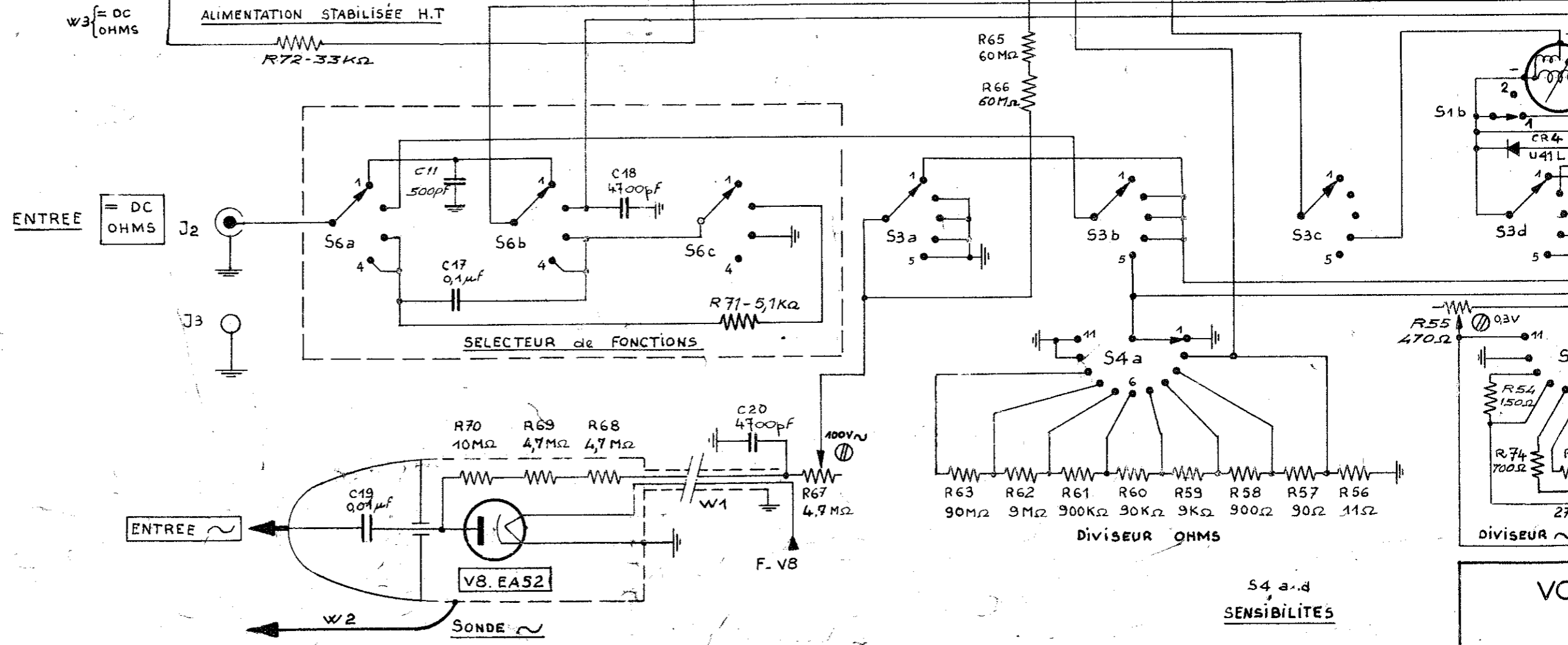
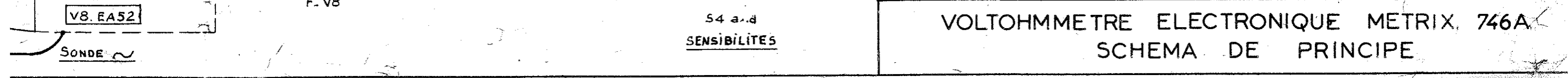
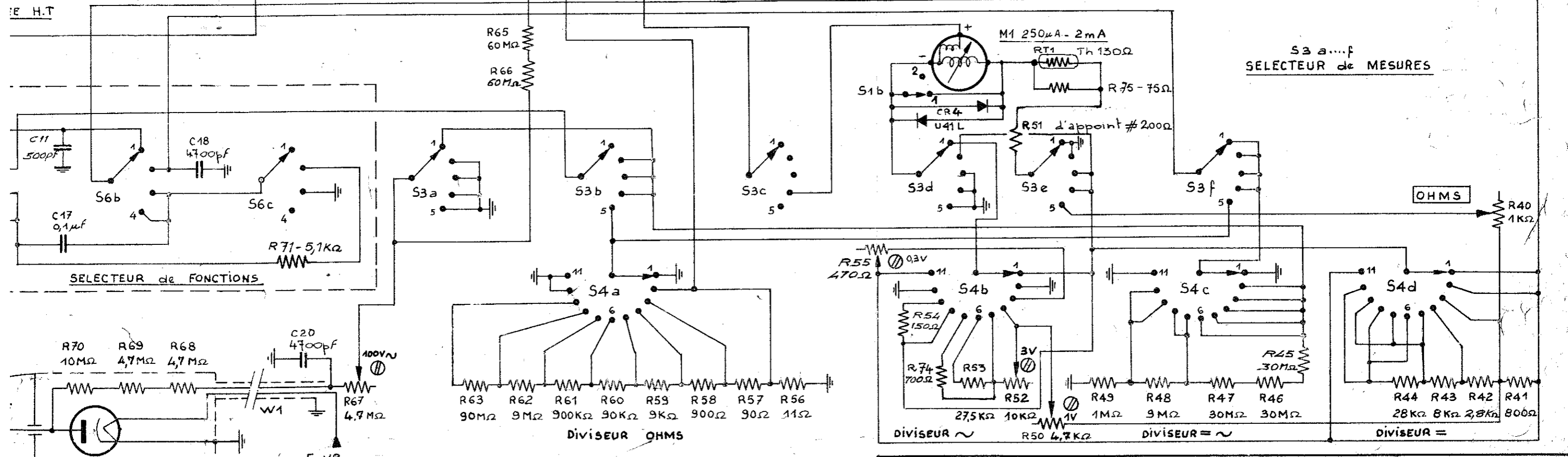
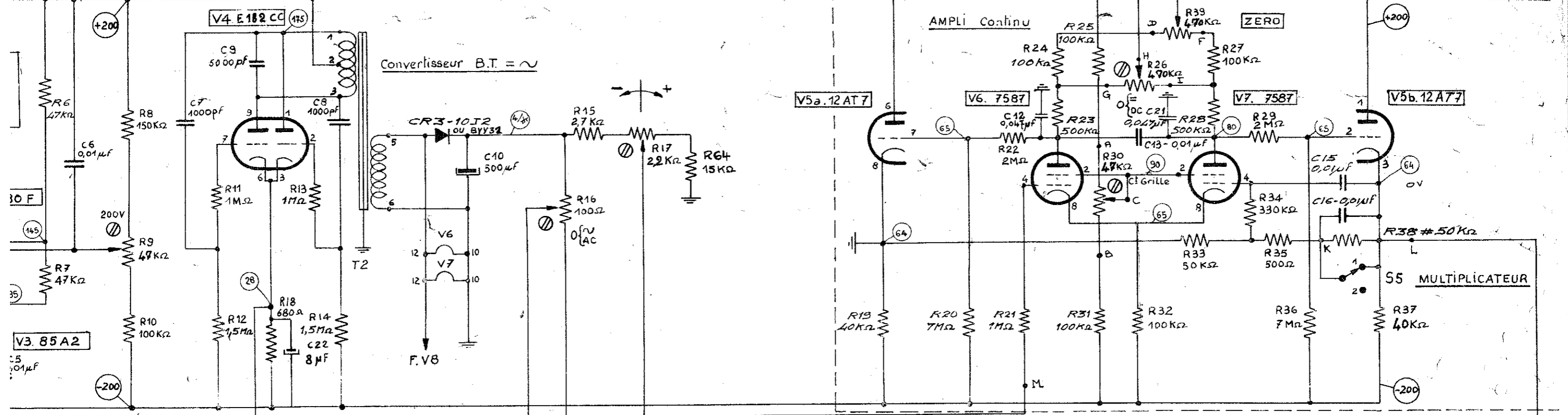


CONTACTEUR	POS	FONCTION
S1 a b	1	ARRÊT - C.C. de M1
S1 a b	2	MARCHE
S2	1	415V
S2	2	127
S2	3	160 50HZ - 400HZ
S2	4	220
S2	5	250v
S3 a...f	1	AC
S3 a...f	2	DC
S3 a...f	3	+
S3 a...f	4	-
S3 a...f	5	OHMS
S4 a...d	1	ZERO DC
S4 a...d	2	100mV = OHMS
S4 a...d	3	300mV = OHMS x 10
S4 a...d	4	1V OHMS x 100
S4 a...d	5	3V KΩ
S4 a...d	6	10V KΩ x 10
S4 a...d	7	30V KΩ x 100
S4 a...d	8	100V MΩ
S4 a...d	9	300V MΩ x 10
S4 a...d	10	1000V DC
S4 a...d	11	ZERO DC
S5	1	X 1
S5	2	X 0,5
S6 a...c	1	ELECTROMETRE 0 à 10V
S6 a...c	2	NORMAL R = 100M
S6 a...c	3	CHARGE - ZERO = DC
S6 a...c	4	MEMOIRE





VOLTOHMMETRE ELECTRONIQUE METRIX 746A
SCHEMA DE PRINCIPE