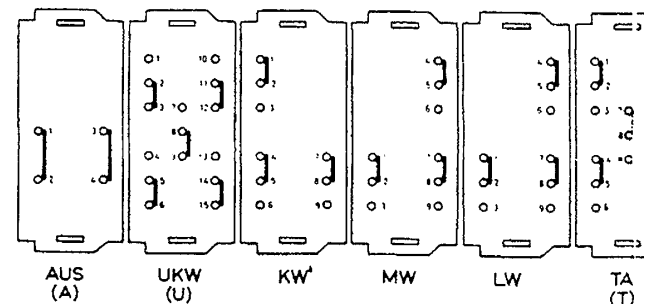
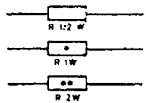
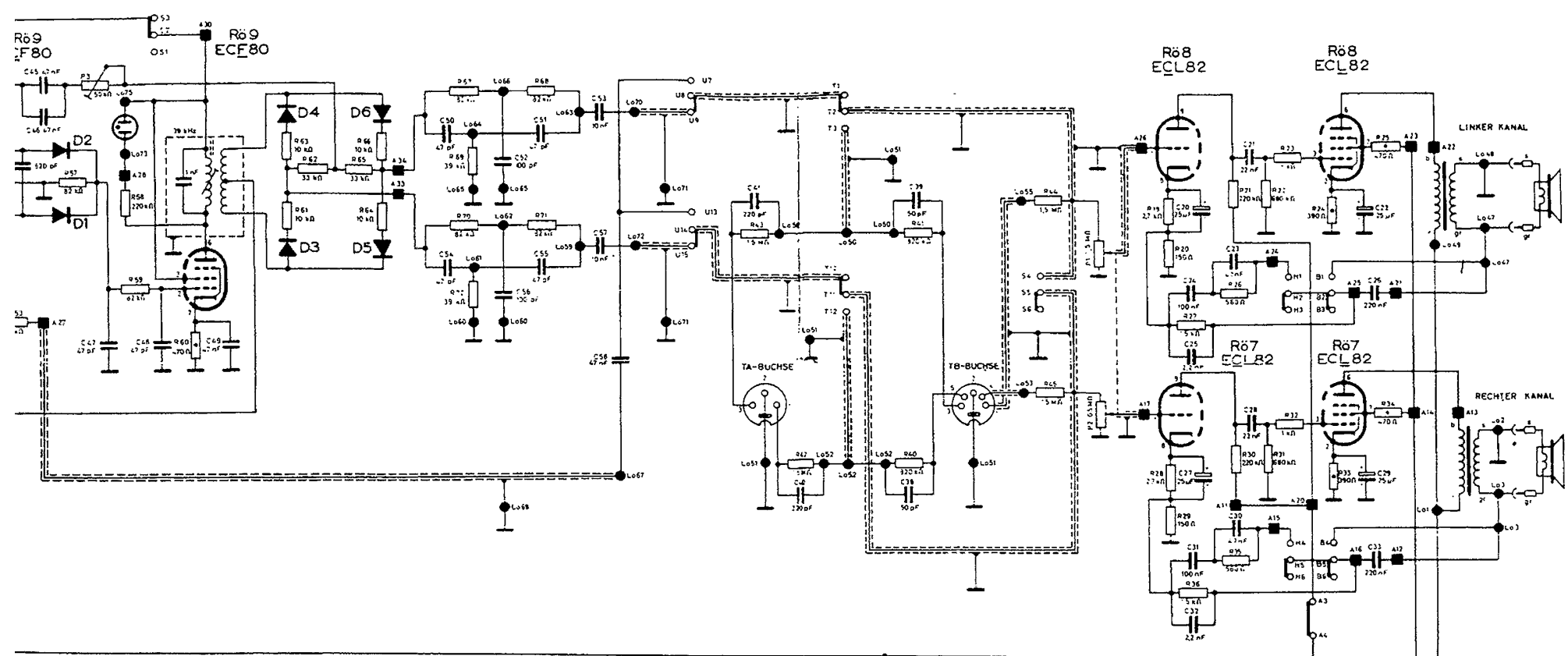


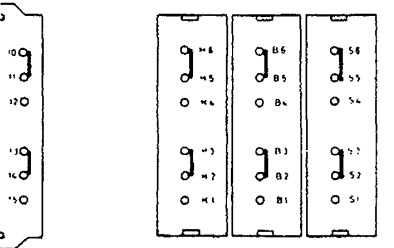
TASTENSTELLUNG FÜR STEREOEMPfang, HOHE TÖNE NICHT



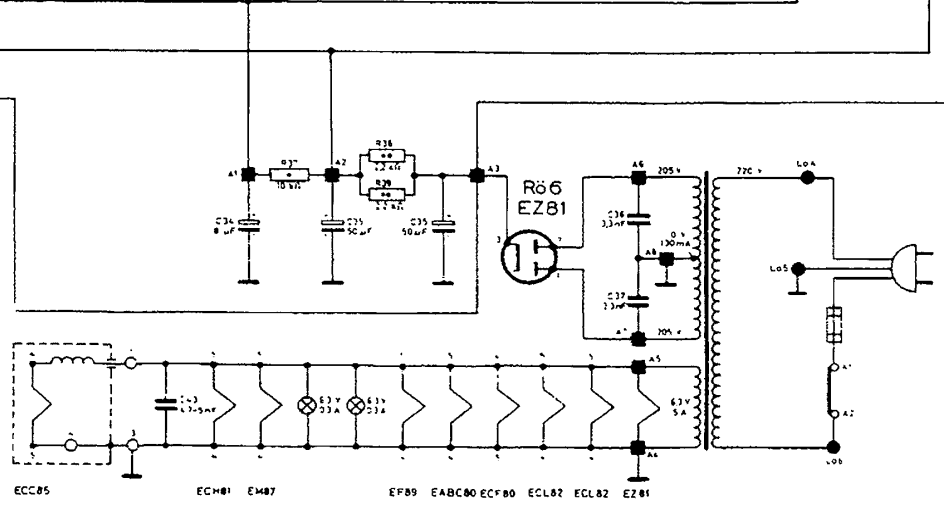
www.geocities.com/chopin.i
 grazie a Giuseppe Tusini gattol@tsc4.com



GEDÄMPFT UND BÄSSE ANGEHOVEN



HÖHEN BÄSSE STEREO
(H) (B) (S)



www.geocities.com/chopin.i
grazie a Giuseppe Tusini gatto1@tsc4.com

SPANNUNGSWERTE DES EMPFÄNGERS FÜR DIE EINZELNEN BETRIEBSARTEN

STUFE	MW-TASTE GEDRÜCKT		UKW-TASTE GEDRÜCKT		TA-TASTE GEDRÜCKT	
	MESSGERÄT 10 000 Ω/V	MESSGERÄT 1 000 Ω/V	MESSGERÄT 10 000 Ω/V	MESSGERÄT 1 000 Ω/V	MESSGERÄT 10 000 Ω/V	MESSGERÄT 1 000 Ω/V
NETZTEIL						
A1 (+) und Masse (-)	155 V - bis 190 V -	150 V - bis 175 V -	150 V - bis 190 V -	145 V - bis 170 V -	150 V - bis 195 V -	150 V - bis 180 V -
A2 (+) und Masse (-)	170 V - bis 210 V -	165 V - bis 200 V -	165 V - bis 210 V -	155 V - bis 185 V -	170 V - bis 210 V -	160 V - bis 195 V -
A3 (+) und Masse (-)	200 V - bis 260 V -	195 V - bis 250 V -	200 V - bis 260 V -	195 V - bis 250 V -	200 V - bis 260 V -	195 V - bis 250 V -
L6 56 (+) und Masse (-)	190 V - bis 250 V -	185 V - bis 240 V -	160 V - bis 210 V -	155 V - bis 190 V -	Null	Null
L6 35 (+) und Masse (-)	Null	Null	160 V - bis 210 V -	155 V - bis 190 V -	Null	Null
L6 37 (+) und Masse (-)	Null	Null	145 V - bis 190 V -	145 V - bis 160 V -	Null	Null
AM-MISCHSTUFE (ECH81)						
A1F2 (+) und Masse (-)	60 V - bis 68 V -	50 V - bis 65 V -	68 V - bis 76 V -	65 V - bis 70 V -	68 V - bis 76 V -	65 V - bis 70 V -
A2F2 (-) und Masse (+)	-0,18 V - bis -0,45 V -	nicht messbar	-0,2 V - bis -0,38 V -	nicht messbar	-0,2 V - bis -0,38 V -	nicht messbar
A5F2 und Masse	5 V bis 7 V	5 V bis 7 V	5 V bis 7 V	5 V bis 7 V	5 V bis 7 V	5 V bis 7 V
A6F2 (+) und Masse (-)	155 V - bis 200 V -	150 V - bis 180 V -	135 V - bis 180 V -	130 V - bis 170 V -	135 V - bis 180 V -	130 V - bis 170 V -
A7F2 (-) und Masse (+)	-5 V - bis -8 V -	nicht messbar	-	-	-	-
A8F2 (+) und Masse (-)	110 V - bis 170 V -	60 V - bis 75 V -	Null	Null	Null	Null
A9F2 (-) und Masse (+)	-5 V - bis -8 V -	nicht messbar	-	-	-	-
ZF-VERSTÄRKER (6F89)						
A2F3 (-) und Masse (+)	-0,1 V - bis -0,36 V -	nicht messbar	-0,1 V - bis -0,36 V -	nicht messbar	-0,15 V - bis -0,36 V -	nicht messbar
A5F3 und Masse	5 V bis 7 V	5 V bis 7 V	5 V bis 7 V	5 V bis 7 V	5 V bis 7 V	5 V bis 7 V
A7F3 (+) und Masse (-)	140 V - bis 180 V -	135 V - bis 165 V -	140 V - bis 175 V -	135 V - bis 180 V -	140 V - bis 180 V -	135 V - bis 165 V -
A8F3 (+) und Masse (-)	70 V - bis 86 V -	70 V - bis 80 V -	70 V - bis 82 V -	70 V - bis 75 V -	70 V - bis 84 V -	70 V - bis 75 V -
1. NF-VORVERSTÄRKER DEMODULATOR (EABC80)						
A1F4 (-) und Masse (+)	-0,14 V - bis -0,32 V -	nicht messbar	-0,14 V - bis -0,32 V -	nicht messbar	-0,14 V - bis -0,32 V -	nicht messbar
A2F4 (-) und Masse (+)	-0,2 V - bis -0,7 V -	nicht messbar	-0,2 V - bis -0,7 V -	nicht messbar	-0,2 V - bis -0,5 V -	nicht messbar
A3F4 (-) und Masse (+)	-0,14 V - bis -0,32 V -	nicht messbar	-0,14 V - bis -0,32 V -	nicht messbar	-0,14 V - bis -0,32 V -	nicht messbar
A5F4 und Masse	5 V bis 7 V	5 V bis 7 V	5 V bis 7 V	5 V bis 7 V	5 V bis 7 V	5 V bis 7 V
A6F4 und Masse	kein Zeigerausschlag	kein Zeigerausschlag	kein Zeigerausschlag	kein Zeigerausschlag	kein Zeigerausschlag	kein Zeigerausschlag
A8F4 (-) und Masse (+)	-0,08 V - bis -0,2 V -	nicht messbar	-0,08 V - bis -0,2 V -	nicht messbar	-0,08 V - bis -0,2 V -	nicht messbar
A9F4 (+) und Masse (-)	60 V - bis 70 V -	55 V - bis 65 V -	60 V - bis 70 V -	55 V - bis 65 V -	60 V - bis 70 V -	55 V - bis 65 V -
DECODER (6CF80)						

