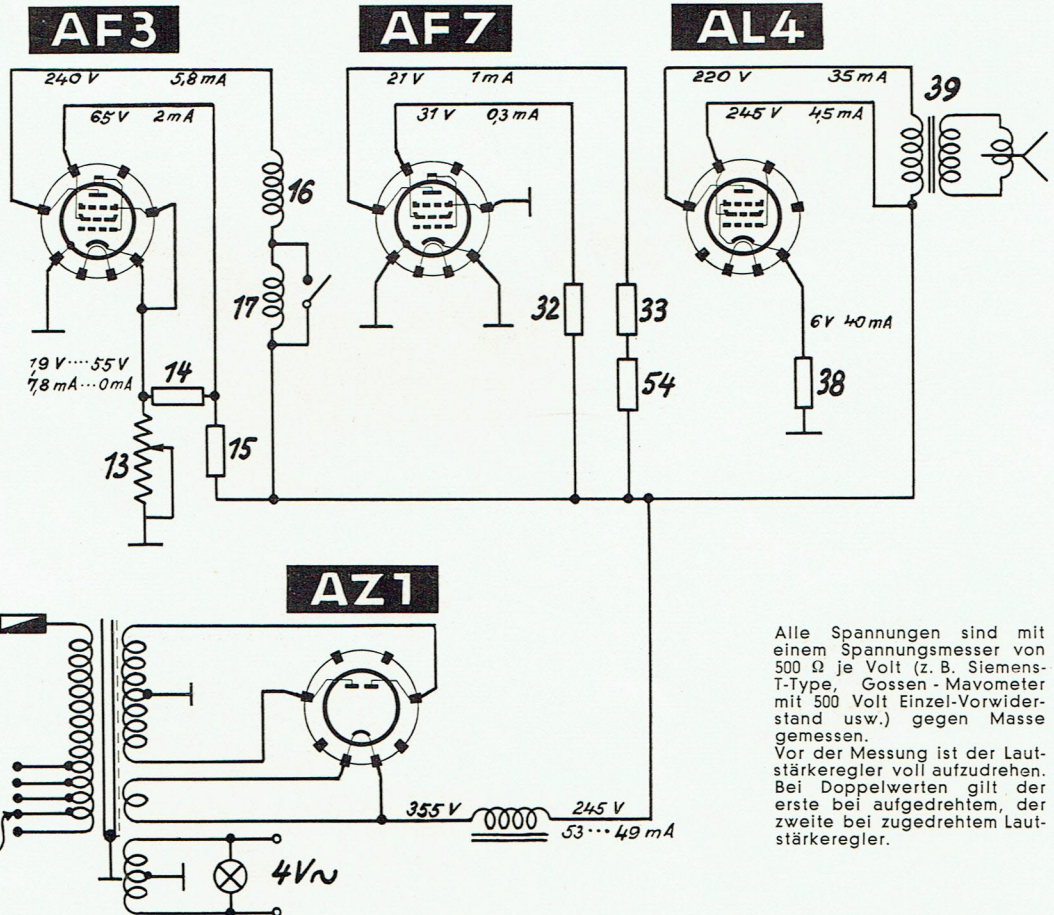
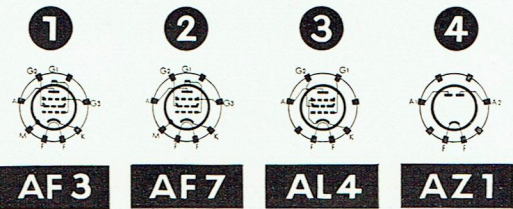


Schalter-  
stellungen:

	I	II	III	IV	V	VI	VII
M.							
L.							
T.A.							
AUS							



Alle Spannungen sind mit einem Spannungsmesser von 500  $\Omega$  je Volt (z. B. Siemens-T-Type, Gossen - Mayometer mit 500 Volt Einzel-Vorwiderstand usw.) gegen Masse gemessen.  
Vor der Messung ist der Lautstärkeregel voll aufzudrehen. Bei Doppelwerten gilt der erste bei aufgedrehtem, der zweite bei zugedrehtem Lautstärkeregel.

Pos.	Elektrische Teile	Bestellangaben		Netto-Preis	Brutto-Preis
		Größe	Lg.-Nr.		
<b>Röhren</b>					
1	Röhre AF 3 . . . . .				
2	Röhre AF 7 . . . . .				
3	Röhre AL 4 . . . . .				
4	Röhre AZ 1 . . . . .				
<b>Spulenaggregate</b>					
5	Antennenspule mittel . . . . .	9—12 pF	6718		
6	Vorkreisspule mittel . . . . .				
7	Antennenspule lang . . . . .				
8	Vorkreisspule lang . . . . .				
50	Kondensator . . . . .				
16	Ankopplungsspule mittel . . . . .	50 pF	6850		
17	Ankopplungsspule lang . . . . .				
18	Kreisspule lang . . . . .				
19	Kreisspule mittel . . . . .				
20	Rückkopplungsspule mittel . . . . .				
21	Rückkopplungsspule lang . . . . .				
26	Kondensator . . . . .	1,5 MΩ	6385		
27	Widerstand . . . . .	7 kΩ	615		
46	Widerstand . . . . .				
57	Spule für 9-kHz-Sperre . . . . .		11054		
<b>Kondensatoren</b>					
9	Abstimmkondensator kompl. zum Einbau . . . . .		11055		
10					
23					
24					
11	Kondensator . . . . .	0,1 + 0,1 + 0,1 + 20000 pF + 0,5 μF	6838		
28					
51					
53	Kondensator . . . . .	50 pF	6850		
26	Kondensator . . . . .	100 pF	148		

Pos.	Elektrische Teile	Bestellangaben		Netto-Preis	Brutto-Preis
		Größe	Lg.-Nr.		
30	Kondensator . . . . .	10 000 pF	158		
31	Kondensator . . . . .	3 000 pF	148		
36	Kondensator . . . . .	100 pF			
37	Elektrolytkondensator . . . . .	20 μF, 15V/18V	6833		
42	Elektrolytkondensator . . . . .	8 + 8 μF	6863		
43					
47	Netzantennenkondensator . . . . .	250 pF	6855		
48	Kondensator . . . . .	5 000 + 5 000 pF	6864		
49					
50	Kondensator . . . . .	9—12 pF	6718		
52	Kondensator . . . . .	20 000 pF	149		
58	Kondensator . . . . .	3 000 pF	6873		
13	Lautstärkeregl. . . . .	35 kΩ	11056		
22	Rückkopplungskondensator . . . . .	120 pF			
<b>Widerstände</b>					
14	Widerstand . . . . .	50 kΩ	6360		
15	Widerstand . . . . .	50 kΩ			
25	Widerstand . . . . .	1 500 Ω	6359		
27	Widerstand . . . . .	1,5 MΩ	6385		
32	Widerstand . . . . .	500 kΩ	6359		
33	Widerstand . . . . .	150 kΩ			
34	Widerstand . . . . .	900 kΩ			
35	Widerstand . . . . .	100 kΩ			
38	Widerstand . . . . .	150 Ω			
46	Widerstand . . . . .	7 kΩ		615	
54	Widerstand . . . . .	50 kΩ	6359		
55	Widerstand . . . . .	300 Ω			
56	Widerstand . . . . .	85 kΩ	6375		
<b>Sonstiges</b>					
44	Netztransformator . . . . .		6140		
39	Ausgangsübertrager n. Bv. 629		6125		
45	Sicherung . . . . .		2228		
59	Beleuchtungslampe . . . . .	4V, 0,6A	10946		
40	Schwingspule . . . . .		11040		
41	Feldspule . . . . .		11036		

Mechanische Teile	Lg.-Nr.	Netto-Preis	Brutto-Preis	Mechanische Teile	Lg.-Nr.	Netto-Preis	Brutto-Preis
<b>Chassis</b>				Gummischeibe für Befestigung des Chassis am Gehäuse . . . . .	10272		
Sperrkreis (Mittelwellensperrkreis, aufsteckbar) . . . . .	11037			Bodenabschirmung . . . . .	11043		
Sperrkreis (Mittel- und Langwellensperrkreis, aufsteckbar) . . . . .	11038			Preßrahmen für Lautsprecher . . . . .	11044		
Langwellenspule zum Sperrkreis-Mittelbereich . . . . .	11039			Preßrahmen für Skala mit Firmenschild . . . . .	11045		
Spulensatz I. Kreis . . . . .	11052			Skalenrahmen . . . . .	11045		
Spulensatz II. Kreis . . . . .	11053			Schraube für Skalenrahmen 4 × 20 Din 96 e, vern. . . . .			
9-kHz-Sperre . . . . .	11054			Scheibe für Schraube 4,2 Din 134 e, vern. . . . .			
Drehkondensator kompl. zum Einbau . . . . .	11055			Haltefeder für Skalenfenster und Lautsprecherplakette . . . . .	10915		
Lautstärkeregl. mit Rückkopplungskondensator . . . . .	11056			Unterlegscheibe z. Befestigung d. Haltefeder . . . . .	10916		
Seilscheibe mit Gewindestiften . . . . .	11057			Schraube zur Befestigung der Haltefeder 3 × 10 Din 96 e, vern. . . . .			
Gewindestift für Seilscheibe . . . . .	7299			Schallwand mit Seidenbespannung . . . . .	11047		
Gewindestift für Seilscheibe 3,5 × 8 Din 551 e . . . . .				Seide pro Stück . . . . .	11048		
Seil für Antrieb . . . . .	11058			Schraube zur Befestigung des Lautsprechers an der Schallwand M 4 × 30 Din 603 e, vern. . . . .			
Spiralfeder für Antriebsseil . . . . .	8727			Gummiring für Lautsprecher . . . . .	10919		
Fassung für Beleuchtungslampe . . . . .	10940			Scheibe für Lautsprecher . . . . .	10272		
Rändelschraube 3,5 × 6 Din 464 e, vern. . . . .				Mutter zur Lautsprecherbefestigung M 5 Din 934 e, vern. . . . .			
Zeiger kompl. mit Zwischenlage, Schraube und Scheibe 2,7 Din 433 e/648 . . . . .	11059			Mutter zur Lautsprecherbefestigung A 5 Din 439 e, vern. . . . .			
Schraube zur Befestigung des Seiles . . . . .	10947			Schraube zur Befestigung der Schallwand am Gehäuse 4 × 25 Din 96 e, vern. . . . .			
Seilrolle . . . . .	10936			Scheibe für Schraube 4,7 Din 134 e, vern. . . . .			
Splintscheibe für Seilrolle 3,5 W. N. 6276 e/648 . . . . .				Rückwand kompl. . . . .	11049		
Skalenblech mit Bedruckung . . . . .	11060			Schraube für Rückwand . . . . .	11505		
Glasplatte kompl. . . . .	11061			Halsschraube für Rückwand links 4 × 16 W. N. 6184 e/648 . . . . .			
Antriebsachse . . . . .	11062			Scheibe für Halsschraube 4,2 Din 134 e/648 . . . . .			
Antriebsschnur . . . . .	11063			Anschlußschnur mit Stecker . . . . .	10921		
Feder . . . . .	11064			Drehknopf-Rückkopplung mit Schraube 3 × 11 Din 576 e, schw. und Scheibe 3,2 Din 433 e, schw. brenn. . . . .	11050		
Schaltachse . . . . .	11065			Drehknopf — Abstimmung . . . . .	9544		
Blattfeder für Schaltachse . . . . .	11066			Mutter . . . . .	8705		
Kontaktleiste für Wellenschalter (Calit) . . . . .	11067			Gewindestift . . . . .	9558		
Kontaktleiste für Wellenschalter . . . . .	11068			Drehknopf für Lautstärke . . . . .	9545		
Steckerplatte für Tonabnehmer . . . . .	11069			Drehknopf für Wellenschalter m. Schraube 3 × 11 Din 576 e, schw. und Scheibe 3,2 Din 433 e, schw. brenn. . . . .	11051		
Schaltplatte für Klangblende mit Hebel . . . . .	11071			Karton . . . . .	11026		
Schaltplatte für 2. Lautsprecher . . . . .	11072			Gebrauchsanweisung . . . . .	11027		
Schaltplatte für Netzantenne . . . . .	11073			Fabrikationsnummernzettel für Karton . . . . .	11029		
Anschlußplatte (f. Sperrkreis) . . . . .	11074			Knopfkarte . . . . .	11030		
Kurzschließer . . . . .	11070			Röhrenhaltepolster . . . . .	11032		
Röhrenfassung . . . . .	9754			Röhrengarantiekarte . . . . .	11033		
Schnurdurchführung . . . . .	11075			<b>Ersatzteile für Lautsprecher</b>			
Stecker für Spannungsumschaltung am Transformator . . . . .	7614			Membran mit Schwingspule kompl. . . . .	11040		
Sicherungsstreifen für Transformator . . . . .	2228			Preßspanscheibe (n. Bedarf) . . . . .	10677		
Schaltplatte für Transformator (Spannungsumschaltung) . . . . .	8537			Scheibe mit Sechskant . . . . .	10678		
Anschlußkappe für I. Kreis (AF 3) . . . . .	11076			Sechskantschraube 4 × 8 Din 85 Ms. beizen . . . . .			
Abschirmkappe kompl. II. Kreis (AF 7) . . . . .	11077			Übertrager n. Bv. 629 . . . . .	6125		
Gummipuffer für Röhrenfassung AF 7 . . . . .	11078			Schraube 5 × 8 Din 576 Ms. verk. . . . .			
Nietzapfen dazu . . . . .	11079			Federscheibe 5 W. N. 6273 . . . . .			
Hebel mit Stift für Klangblendenschalter . . . . .	11080			Gummidurchführung . . . . .	7103		
<b>Gehäusezusammenbau</b>				Filzstreifen . . . . .	10679		
Gehäuse . . . . .	11041			Chassis kompl. ohne Übertrager (Feldspule n. Bv. 627 c) . . . . .	11035		
Schutzhülle für Gehäuse . . . . .	11034			Feldspule n. Bv. 627 c . . . . .	11036		
Filzscheibe für Gehäuseboden . . . . .	4235						
Schraube zur Befestigung des Chassis am Gehäuse 5 × 30 Din 572 e, vern. (einmal hinten) . . . . .							
Schraube zur Befestigung des Chassis am Gehäuse 5 × 25 Din 576 e, vern. (dreimal) . . . . .							
Mutter für Schraube M 5 Din 439 e, vern. . . . .							
Gummiring für Befestigung des Chassis am Gehäuse . . . . .	11042						

# CHASSISANSICHT VON OBEN UND UNTEN

T 623  
W

