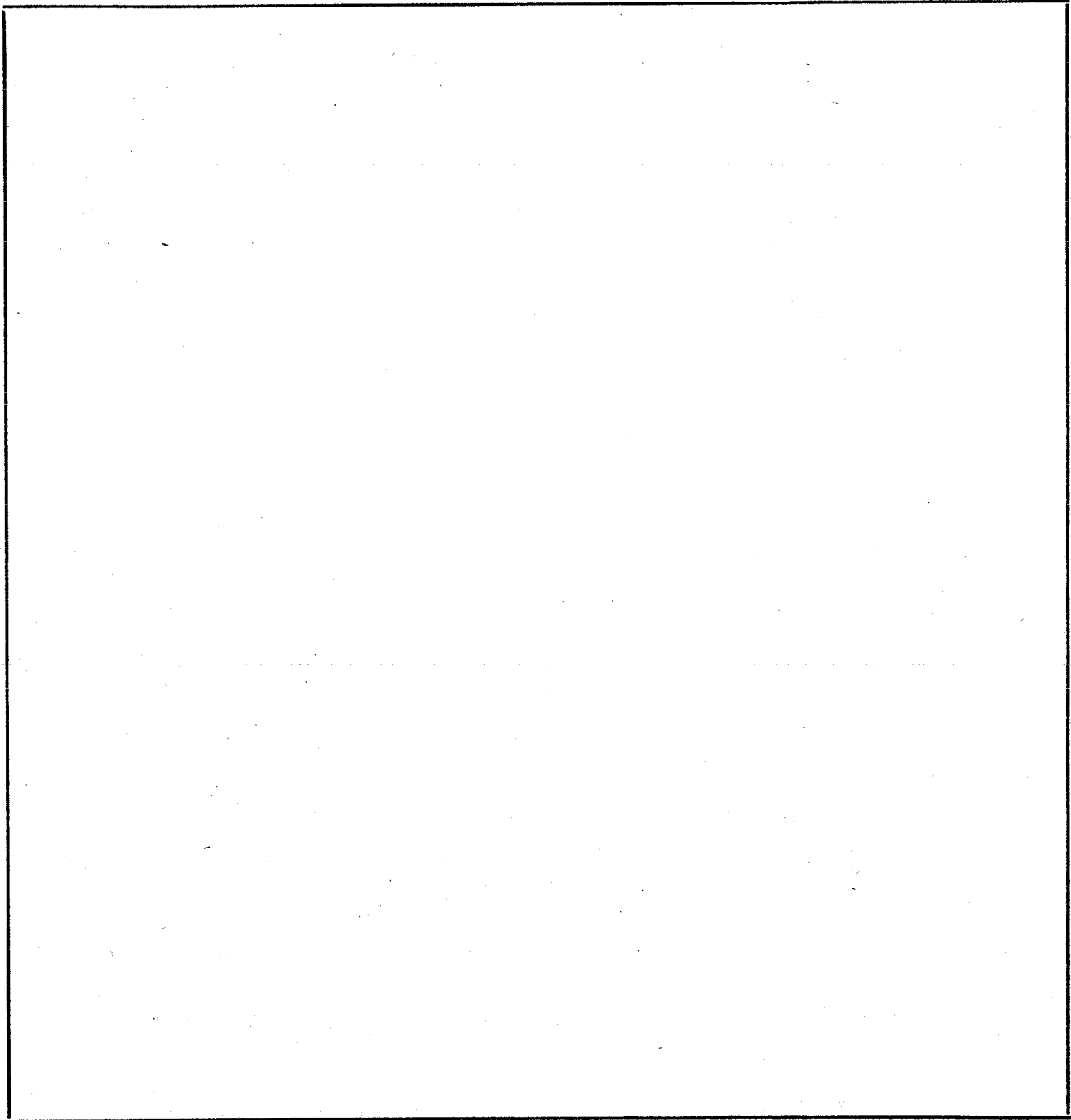


**INSTRUKCJA SERWISOWA  
MAGNETOFONU STEREOFONICZNEGO**



**MDS 702**

Lp.	Oznaczenie	Typ podstawowy	Stopień funkcjonalny	Zamiennik
28	T110, 210	BC 413C	Wzmacniacz mikrofonowy	—
29	US1	CD 4052BE	Zespół przełączników	—
30	US3	UL 1322N	Wzmacniacz odczytu	NE 542N
31	US4	UL 7512G	Stabilizator napięcia	—
32	US101, 201	CD 4053BCN	Zespół przełączników	—
<b>PLYTKA DOLBY B-C NR 4573-667-1 (laminat 2217-693-1)</b>				
33	US301	CX 20187	Układ Dolby	—
<b>PLYTKA WSKAŹNIKÓW 4573-704-10-5 (laminat 2217-724-1/A-1)</b>				
34	D401÷406	LGK 380-N	Wskaźnik poziomu	—
35	D422, 423	LGK 380-N	Sygnalizacja włączenia mechanizmu	—
36	D411, 413÷418	LGK 380-N	Sygnalizacja funkcji	—
37	D407÷410	LSK 380-N	Wskaźnik poziomu	—
38	D419, 420	LGK 380-N	Sygnalizacja włączenia zasilania	—
39	D412	LSK 380-N	Sygnalizacja funkcji	—
40	T401, 402	BC 238	Przełącznik	BC 108
41	US401, 402	U 267B	Wskaźnik poziomu	—
42	US403	UCY 7404N	Układ przełączników	—
43	US404	UCY 74164N	Rejestr	—
<b>PLYTKA STAND BY 4573-704-20-5 (laminat 2217-724-1/A-2)</b>				
44	D400	TLXR 5401	Sygnalizator funkcji STAND BY	—
<b>PLYTKA STEROWANIA 4573-647-2 (laminat 2217-672-1/B)</b>				
45	D501÷503	BAYP 94	Przełącznik	BAYP 95
46	T501, 511	BD 135	Sterownik elektromagnesu	BD 137
47	T502, 510	BC 308	Przełącznik	BC 178
48	T503, 509	BC 238B	Przełącznik	BC 108B
49	T504÷508, 512, 513	BC 238	Przełącznik	BC 108
50	US501	MAB 8049H P A263	Mikroprocesor	—
51	US502	74148N	Enkoder	—
52	US503	UCY 7474N	Zespół przełączników	—
<b>PLYTKA FUNKCJI 4573-648-1 (laminat 2217-673-1)</b>				
53	T801	BC 238	Przełącznik	BC 108
54	T802	BC 308	Przełącznik	BC 178

**UWAGI:**

1. Całość dokumentacji serwisowej stanowi instrukcja serwisowa magnetofonu stereofonicznego MDS 502 oraz niniejsza wkładka.
2. Magnetofon stereofoniczny MDS 702 odpowiada wymaganiom Zakładowej Normy ZN-91/DIORA/1280 i Aneksu nr 5 do wymienionej normy.
3. Rysunki podane w niniejszej wkładce zastępują rysunki o tej samej numeracji w instrukcji serwisowej magnetofonu MDS 502.
4. Zmiany zostały wprowadzone w następujących rozdziałach.

**IV. CZĘŚĆ ELEKTRYCZNA****1. Wykaz zastosowanych półprzewodników**

Lp.	Oznaczenie	Typ podstawowy	Stopień funkcjonalny	Zamiennik
<b>PLYTKA ZAPISU-ODCZYTU 4573-646-2 (laminat 2217-671-1/C)</b>				
1	D1	BYP 150-50	Odkłócenie elektromagnesu mechanizmu 1	BYP 401-50
2	D2	BYP 150-50	Odkłócenie elektromagnesu mechanizmu 2	BYP 401-50
3	D14, 15, 18, 19	BYP 150-50	Prostownik w zasilaczu	BYP 401-50
4	D3	BAYP 94	Odkłócenie cewki kontaktronu	BAYP 95
5	D5÷9, 24	BAYP 94	Dioda przełączająca	BAYP 95
6	D13	BAYP 94	Dioda blokująca	BAYP 95
7	D4	BAP 812	Dioda stabilizująca termicznie	—
8	D10, 101, 201	AAP 155	Prostownik	—
9	D11	AAP 155	Ogranicznik	—
10	D12	BZP 683-C5V6	Stabilizator	BZP 630-C5V6
11	D20÷23	BYP 401-50	Prostownik	BYP 401-100
12	T1, 2	BD 135	Generator	BD 137
13	T4	BD 135	Zasilacz generatora	BD 137
14	T24	BDP 279	Tranzystor w zasilaczu	—
15	T9, 11	BC 308B	Przełącznik	BC 178B
16	T101, 201	BC 308B	Wzmacniacz zapisu	BC 178B
17	T3, 5÷8, 10, 12, 13, 16, 22, 27, 28, 103÷108, 203÷208	BC 238	Przełącznik	BC 108
18	T14	BC 238	Układ wyciszający	BC 108
19	T102, 202	BC 238	Wzmacniacz zapisu	BC 108
20	T109, 209	BC 238	Separator	BC 108
21	T25	BC 238	Tranzystor w zasilaczu	BC 108
22	T111÷113, 116, 211÷213, 216	BC 238	Układ wyciszający	BC 108
23	T114, 115, 214, 215	BC 238	Wzmacniacz słuchawkowy	BC 108
24	T15	BC 308	Układ wyciszania	BC 178
25	T17	BC 238B	Wzmacniacz	—
26	T21	BD 136-16	Tranzystor w zasilaczu	BD 138-16
27	T23, 26	BD 136	Tranzystor w zasilaczu	BD 138

## VII. WYKAZ ELEMENTÓW ELEKTRYCZNYCH

### PŁYTKA ZAPISU — ODCZYTU 4573-646-2 (laminat 2217-671-1/C)

#### Diody

D1, 2, 14, 15, 18, 19	BYP 150-50
D3, 5÷9, 13, 24	BAYP 94
D4	BAP 812
D10, 11, 101, 201	AAP 155
D12	Stabilistor BZP 683-C5V6
D20÷23	BYP 401-50

#### Tranzystory

T1, 2, 4	BD 135
T9, 11, 101, 201	BC 308B
T3, 5÷8, 10, 12÷14, 16, 22, 102÷109, 25, 27, 28, 111÷116, 202÷209, 211÷216	BC 238
T15	BC 308
T17	BC 238B
T21	BD 136-16
T23, 26, 29	BD 136
T24	BDP 279
T110, 210	BC 413C

#### Układy scalone

US1	CD 4052 BE
US3	UL 1322N
US4	UL 7512G
US101, 201	CD 4053 BCN

#### Rezystory

R1, 2, 122, 222	RWW-0,35-10Ω±10%
R166, 266	RWW-0,35-22Ω±10%
R68, 125, 225	RWW-0,35-47Ω±10%
R28, 38, 164, 264	RWW-0,35-150Ω±10%
R15	RWW-0,35-100Ω±10%
R53	RWW-0,35-220Ω±10%
R25, 163, 263	RWW-0,35-300Ω±5%
R117, 217	RWW-0,35-390Ω±5%
R60	RWW-0,35-470Ω±10%
R6, 57, 102, 161, 202, 261	RWW-0,35-1kΩ±10%
R7, 113, 213	RWW-0,35-1,3kΩ±5%
R144, 244	RWW-0,35-1,5kΩ±10%
R110, 114, 173, 210, 214, 273	RWW-0,35-1,5kΩ±5%
R109, 209	RWW-0,35-1,8kΩ±10%
R131, 231	RWW-0,35-2kΩ±5%
R16, 27, 37, 65, 111, 138, 151, 156, 157, 211, 238, 251, 256, 257	RWW-0,35-2,2kΩ±10%
R159, 170, 259, 270	RWW-0,35-2,2kΩ±5%
R160, 260	RWW-0,35-3kΩ±5%
R42, 141, 158, 169, 241, 258, 269	RWW-0,35-3,3kΩ±10%
R148, 248	RWW-0,35-3,3kΩ±5%
R136, 236	RWW-0,35-4,7kΩ±5%
R5, 11, 44, 120, 154, 155, 220, 254, 255	RWW-0,35-4,7kΩ±10%
R129, 229	RWW-0,35-5,1kΩ±5%
R61	RWW-0,35-6,2kΩ±5%
R62	RWW-0,35-6,8kΩ±5%
R3, 4	RWW-0,35-8,2kΩ±10%

R8÷10, 17, 19, 22, 32, 43, 46, 47, 58, 59, 64, 66, 124, 140, 143, 147, 152, 167, 224, 240, 243, 247, 252, 267	RWW-0,35-10kΩ±10%
R67, 142, 242	RWW-0,35-12kΩ±10%
R104, 168, 204, 268	RWW-0,35-15kΩ±5%
R103, 203	RWW-0,35-18kΩ±5%
R21	RWW-0,35-22kΩ±10%
R135, 235	RWW-0,35-22kΩ±5%
R107, 134, 207, 234	RWW-0,35-27kΩ±10%
R24, 41, 63, 119, 139, 150, 171, 219, 239, 250, 271	RWW-0,35-33kΩ±10%
R172, 272	RWW-0,35-47kΩ±10%
R165, 265	RWW-0,35-51kΩ±5%
R105, 108, 205, 208	RWW-0,35-56kΩ±10%
R162, 262	RWW-0,35-75kΩ±5%
R14, 20, 23, 31, 33, 34, 45	RWW-0,35-100kΩ±10%
R106, 206	RWW-0,35-100kΩ±5%
R153, 253	RWW-0,35-100kΩ±10%
R123, 149, 223, 249	RWW-0,35-180kΩ±5%
R145, 146, 245, 246	RWW-0,35-220kΩ±10%
R48, 49, 132, 137, 232, 237	RWW-0,35-1MΩ±10%
R50	RWW-0,35-68kΩ±5%
R126, 226	RWW-0,35-68kΩ±10%
R127, 227	MFR-0,125W-8,2kΩ±2%-TWR100
R128, 228	RWC-0,125W-220kΩ±5%-A
R12, 29, 30, 35, 36	TVP 1212 1kΩ
R13	TVP 1212 4,7kΩ
R121, 221	TVP 1212 10kΩ
R130, 133, 230, 233	TVP 1212 22kΩ
R101, 201	TVP 1212 47kΩ

#### Kondensatory

C101, 201	KSF-020-ZM-180pF±10%-160V
C118, 119, 218, 219	KSF-020-ZM-560pF±5%-63V
C126, 226	MKSE-20-a5-3,3nF±10%-100V
C129, 229	MKSE-20-a5-4,7nF±10%-100V
C116, 117, 216, 217	MKSE-20-a5-6,2nF±5%-100V
C124, 127, 224, 227	MKSE-20-a5-15nF±5%-100V
C108, 112, 113, 208, 212, 213	MKSE-20-a5-33nF±5%-63V
C109, 209	MKSE-20-a5-47nF±5%-63V
C1, 3, 4, 5	MKSE-20-a10-0,01μF±10%-400V
C2	MKSE-20-a10-0,22μF±10%-400V
C12	MKSE-20-a10-0,047μF±10%-250V
C13	MKSE-20-a10-0,1μF±10%-100V
C104, 204	MKSE-20-a10-0,15μF±5%-100V
C131, 231	MKSE-20-a15-1μF±10%-100V
C128, 288	KCPf-1B-U-6×6-120pF-J-63V
C105, 205	KCPf-1B-U-6×6-180pF-G-63V
C123, 223	KCPf-1B-U-10×10-220pF-K-63V
C121, 221	KCPf-1B-U-10×10-300pF-J-63V
C102, 132, 202, 232	KCP-1B-U-47pF-M-160V
C8, 23, 138, 238	04/U-1μF/63V
C22	04/U-2,2μF/25V
C103, 107, 122, 203, 207, 222	04/U-4,7μF/16V
C106, 125, 130, 133÷136, 206, 225, 230, 233÷236	04/U-10μF/16V
C27	04/U-22μF/16V
C11, 137, 237	04/U-47μF/6,3V
C6, 16	04/U-47μF/16V
C24, 25	04/U-47μF/40V
C120, 220	04/U-100μF/6,3V

C9 04/U-100 $\mu$ F/16V  
 C21 04/U-100 $\mu$ F/25V  
 C18, 20 04/U-470 $\mu$ F/16V  
 C19 04/U-2200 $\mu$ F/25V

**Cewki**

L1 Cewka 10 $\times$ 10-104  
 L101, 201 Dławik DEp 10.12-155 15mH $\pm$ 10%  
 L102, 202 Dławik DEp 10.12-684 5,8mH $\pm$ 10%  
 L103, 203 Cewka 10 $\times$ 10-110  
 F101, 201 Filtr FDP-01

**Różne**

PT, PZ Podstawka P2 7.4573.164.0.02  
 PE, PG, PL Podstawka P3 7.4573.164.0.03  
 PF, PJ Podstawka P4 7.4573.164.0.04  
 PM, PR, PS Podstawka P5 7.4573.164.0.05  
 PN Podstawka P6 7.4573.164.0.06  
 PO, PP Podstawka P8 7.4573.164.0.08  
 PH, PW Podstawka P10 7.4573.164.0.10  
 PK, PU Podstawka P12 7.4573.164.0.12  
 KT1 Przekaznik K-3/2 $\times$ 1,8-441-402-3  
 — Zespół gniazd GW2-1 $\times$ 2

**PLYTKA DOLBY B-C NR 4573-667-1 (laminat 2217-693-1)**

**Układy scalone**

US301 CX 20187

**Rezystory**

R309, 310 RWW-0,25-510 $\Omega$  $\pm$ 5%  
 R313, 314 RWW-0,25-680 $\Omega$  $\pm$ 10%  
 R303, 304 RWW-0,25-2,4k $\Omega$  $\pm$ 5%  
 R301, 302 RWW-0,25-5,6k $\Omega$  $\pm$ 10%  
 R311, 312 RWW-0,25-6,8k $\Omega$  $\pm$ 10%  
 R315 RWW-0,25-22k $\Omega$  $\pm$ 10%  
 R316 RWW-0,25-100k $\Omega$  $\pm$ 5%  
 R307, 308 MFR-0,125W-3,3k $\Omega$  $\pm$ 2%-TWR-100  
 R305, 306 MFR-0,125W-4,32k $\Omega$  $\pm$ 2%-TWR-100

**Kondensatory**

C315, 316 KCPf-1F-W-10 $\times$ 10-560pF-K-25V  
 C313, 314 KSF-020-3000pF $\pm$ 2%-63V  
 C317, 318 KSF-020-4700pF $\pm$ 2%-63V  
 C331, 332 KSF-020-6800pF $\pm$ 2%-63V  
 C333, 334 MKSE-20-a5-10nF $\pm$ 5%-100V  
 C323, 324 MKSE-20-a5-15nF $\pm$ 5%-100V  
 C329, 330 MKSE-018-02-a10-0,047 $\mu$ F $\pm$ 5%-250V  
 C327, 328 MKSE-018-02-a10-0,068 $\mu$ F $\pm$ 10%-250V  
 C321, 322 MKSE-018-02-a10-0,15 $\mu$ F $\pm$ 10%-100V  
 C325, 326 MKSE-018-02-a10-0,22 $\mu$ F $\pm$ 10%-100V  
 C319, 320 MKSE-018-02-a15-0,47 $\mu$ F $\pm$ 10%-100V  
 C305 $\div$ 308 04/U-2,2 $\mu$ F/25V  
 C311, 312, 335, 336, 301 $\div$ 304 04/U-4,7 $\mu$ F/16V  
 C337 04/U-10 $\mu$ F/16V  
 C309, 310 04/U-100 $\mu$ F/16V

**Różne**

L301, 302 Cewka 10 $\times$ 10-110  
 GD Gniazdo MG14

**PLYTKA WSKAŹNIKÓW 4573-704-10-5 (laminat 2217-724-1/A-1)**

**Diody**

D401 $\div$ 406, 422, 411, 413 $\div$ 420, 423 LGK 380-N  
 D407 $\div$ 410, 412 LSK 380-N

**Tranzystory**

T401, 402 BC 238

**Układy scalone**

US401, 402 U 267B  
 US403 UCY 7404N  
 US404 UCY 74164N

**Rezystory**

R414 RWW-0,35-33 $\Omega$  $\pm$ 10%  
 R401 $\div$ 408, 415, 416 RWW-0,35-120 $\Omega$  $\pm$ 10%  
 R409 RWW-0,35-470 $\Omega$  $\pm$ 10%  
 R410, 411 RWW-0,35-2,2k $\Omega$  $\pm$ 10%

**Kondensatory**

C401 MKSE-20-a10-0,1 $\mu$ F $\pm$ 10%-100V  
 C402 KFP-2E-1nF-S-250V

**Różne**

Na Złącze wg rys. 4569-143-1  
 NF Złącze wg rys. 4569-146-1  
 NN Złącze wg rys. 4569-149-1

**PLYTKA STAND BY 4573-704-20-5 (laminat 2217-724-1/A-2)**

**Diody**

D400 TLXR 5401

**Różne**

M400 Mikrołącznik przyciskowy impulsowy 975.3111.111.0000  
 P400 Przełącznik suwakowy min. PSM-1.3  
 NT Złącze wg rys. 4569-142-1  
 Nc Złącze wg rys. 4569-144-1  
 NZ Złącze wg rys. 4569-154-1

**PLYTKA STEROWANIA 4573-647-2 (laminat 2217-672-1/B)**

**Diody**

D501, 502, 503 BAYP 94

**Tranzystory**

T501, 511 BD 135  
 T502, 510 BC 308  
 T503, 509 BC 238B  
 T504 $\div$ 508, 512, 513 BC 238

**Układy scalone**

US501 MAB 8049H P A263  
 US502 74148N  
 US503 UCY 7474N

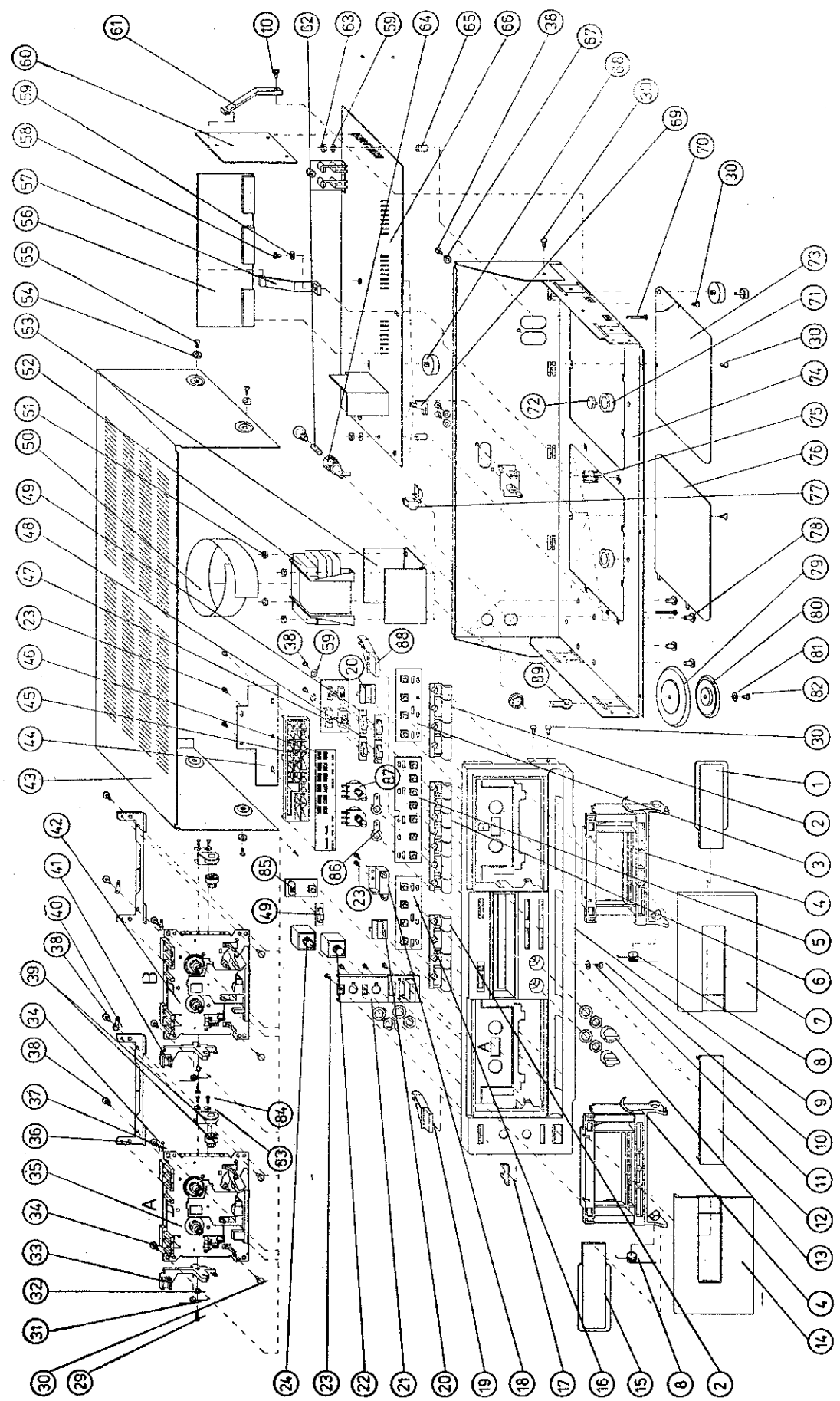
**Rezystory**

R507, 533 RWW-0,35-150 $\Omega$  $\pm$ 10%  
 R515 $\div$ 522 RWW-0,25-1k $\Omega$  $\pm$ 10%  
 R502, 509, 530, 532, 534 RWW-0,35-2,2k $\Omega$  $\pm$ 10%  
 R538 RWW-0,25-3,3k $\Omega$  $\pm$ 10%  
 R501, 506, 512, 526, 528, 535 RWW-0,35-10k $\Omega$  $\pm$ 10%  
 R504, 527 RWW-0,25-22k $\Omega$  $\pm$ 10%  
 R536 RWW-0,35-33k $\Omega$  $\pm$ 10%  
 R505, 508, 511, 525, 537 RWW-0,35-100k $\Omega$  $\pm$ 10%  
 R513 RWW-0,25-1M $\Omega$  $\pm$ 10%

**Kondensatory**

C501, 502 KCP-1B-U-5-20pF-J-160V  
 C505 KFP-2E-5-1nF-S-250V  
 C503 04/U-1 $\mu$ F/63V  
 C506 04/U-10 $\mu$ F/16V

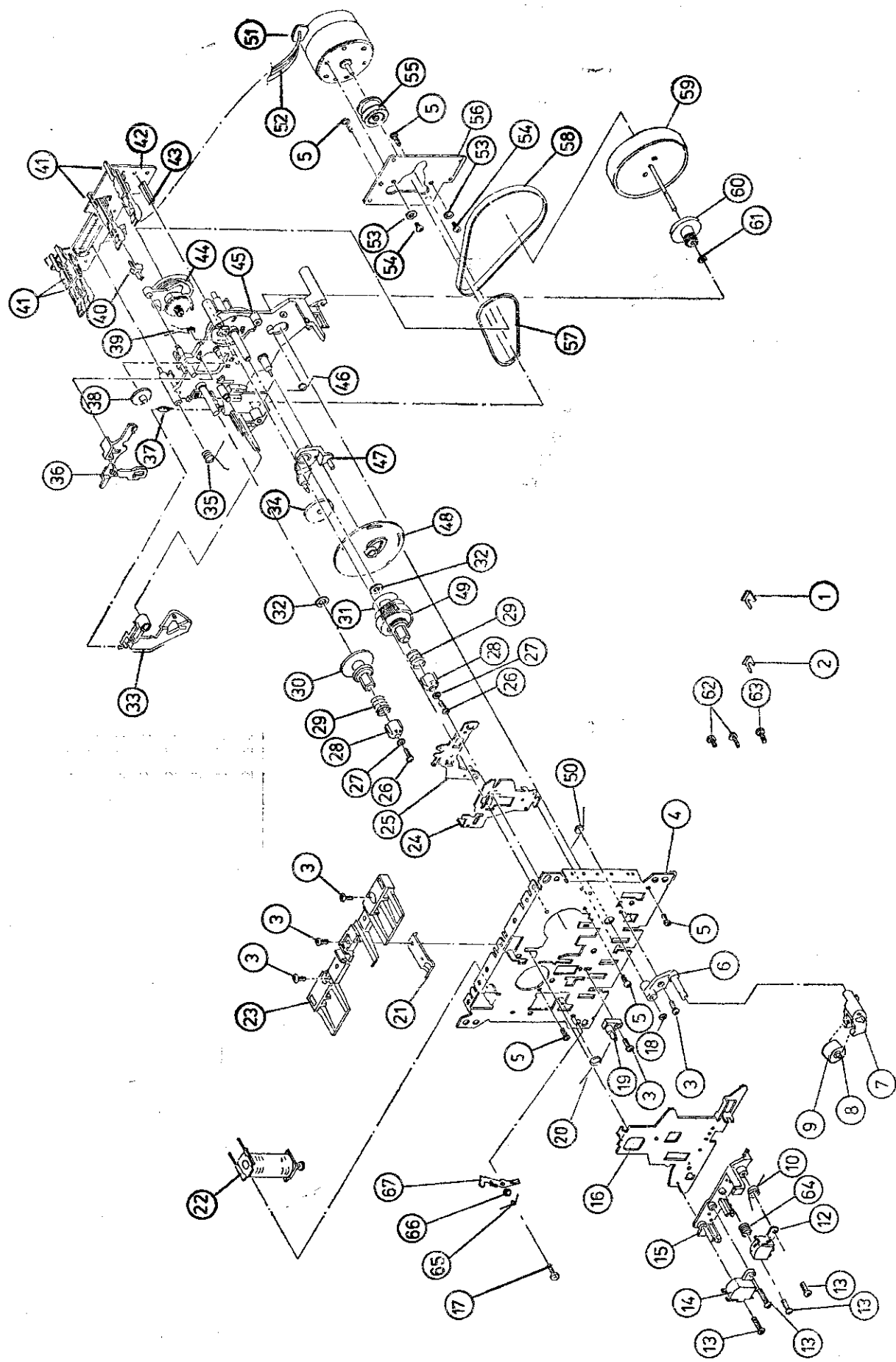
**WKŁADKA I  
DO INSTRUKCJI SERWISOWEJ  
MAGNETOFONU STEREOFONICZNEGO MDS 702**



Rys. 11: Rozmieszczenie i widok ogólny części mechanicznych magnetofonu stereofonicznego typu MDS 702

**VIII. WYKAZ CZĘŚCI MECHANICZNYCH MAGNETOFONU STEREOFONICZNEGO TYPU MDS 702**

Lp.	Nazwa części lub podzespołu	Nr rysunku lub normy	Lp.	Nazwa części lub podzespołu	Nr rysunku lub normy
1	Płytką	3771-611-2	48	Klawisz	2846-423-12
2	Klawisz	2846-426-6	49	Klawisz	2846-423-11
3	Płytką przycisków mechanizmu odtwarzacza 2	4573-678-2 (2217-684-1)	50	Ekran	2256-333-1
4	Kieszon	2775-109-1	51	Nakrętką M4-5-B	PN-86/M-82144
5	Płytką przycisków nagrywania	4573-679-1 (2217-698-1)	52	Transformator TS-40/93 $\Delta$	WT/D-4247-0612-01
6	Klawisz	2846-425-6	53	Ekran	2633-289-1
7	Nakładka	3771-612-2	54	Tulejka	1867-423-2
8	Sprężyna	2561-268-1	55	Wkrętką M3×8-4,8-A	PN-85/M-82207
9	Panel	4771-308-1	56	Płytką sterowania	4573-647-2 (2217-672-1/B)
10	Wkrętką B2,9×9,5	DIN-7976	57	Uchwyt	2622-286-2
11	Podkładka 3,2	PN-78/M-82007	58	Wkrętką do blachy CST 2,9×13	PN-92/M-83106
12	Płytką	3771-613-1	59	Podkładka A/PCFK/3,2/8	ZN-62/T6-4007
13	Pokrętką	2846-343-6	60	Płytką DOLBY B-C	4573-667-1 (2217-693-1)
14	Nakładka	3771-612-1	61	Uchwyt	2622-286-1
15	Płytką	3771-611-1	62	Wkładka topikowa typu 19195 T0,16A/250V $\Delta$	Import — WICKMANN
16	Płytką przycisków mechanizmu magnetofonowego 1	4573-678-1 (2217-684-1)	63	Nakrętką M3-5-B	PN-86/M-82144
17	Światłowod	2622-296-1	64	Bezpiecznik apartowy GPA-6,3/250	ZN-88/MHiPM-14/ T-153010
18	Licznik LMK-2	ZN-85/MERA-004042	65	Tulejka	1867-291-6
19	Klawisz lewy	2846-414-11	66	Płytką zapisu-odczytu	4573-646-2 (2217-671-1/C)
20	Dioda	3771-481-1	67	Podkładka 3,2	PN-78/M-82007
21	Uchwyt	2622-273-6	68	Stopka	2676-021-2
22	Gniazdo słuchawkowe	3771-487-1	69	Uchwyt	2622-106-1
23	Wkrętką do blachy CST 2,2×6,5	PN-92/M-83106	70	Wkrętką M3×16-4,8-B	PN-85/M-82215
24	Gniazdo mikrofonowe	3771-488-1	71	Stopka	2676-021-1
29	Wkrętką M2×10-4,8-A	PN-85/M-82215	72	Kołek	2622-021-1
30	Wkrętką B2,9×6,5	DIN-7976	73	Korpus	2633-610-3
31	Sprężyna	2561-267-1	74	Korpus	3771-486-2
32	Tulejka	1867-328-1	75	Uchwyt	2622-015-1
33	Dźwignia	2622-260-2	76	Korpus	2633-610-2
34	Wkrętką do blachy CST 2,9×6,5	PN-92/M-83106	77	Uchwyt	2621-801-1
35	Mechanizm MMS-340	5533-354-1	78	Wkrętką M4×10-4,8-B	PN-85/M-82215
36	Wspornik	2633-612-1	79	Stopka z nasadką	2676-024-7 2622-276-4
37	Końcówka Kjl-7-Ag	ZN-70/MPM-14/T15-086	80	Wkład	2622-306-1
38	Wkrętką do blachy CST 2,9×9,5	PN-92/M-83106	81	Podkładka 3,2/12A	ZN-62/T6-4006
39	Sprzęgło	3771-510-1	82	Wkrętką B2,9×16	DIN-7976
40	Podkładka	1660-309-1	83	Podkładka 2,2	PN-78/M-82007
41	Dźwignia	2622-260-2	84	Wkrętką M2×5-4,8-A	PN-85/M-82215
42	Mechanizm MMS-350	5533-354-4	85	Płytką STAND BY	4573-704-20-5 (2217-724-1/A-2)
43	Obudowa	2781-676-16	86	Końcówka	2261-042-2
44	Płytką wskaźników	4573-704-10-5 (2217-724-1/A-1)	87	Potencjometr PR 185-100kB-16P-6	WT-83/L-7/152
45	Korpus	2622-279-1	88	Klawisz prawy	2846-414-12
46	Płytką	3771-474-1	89	Końcówka lutownicza	2263-011-2
47	Płytką funkcji	4573-648-1 (2217-673-1/A)			



Rys. 12: Rozmieszczenie i widok ogólny części mechanicznych mechanizmów magnetofonowych MMS-340; MMS-350

**IX. WYKAZ CZĘŚCI MECHANICZNYCH  
MECHANIZMÓW MAGNETOFONOWYCH  
M1 — MMS-340; M2 — MMS-350**

Lp.	Nazwa części lub podzespołu	Nr rysunku lub normy
1	Podkładka	1656-064-1
2	Podkładka	1656-064-2
3	Wkręt M2×4-4,8-A	PN-85/M-82215
4	Płyta	2711-536-1
5	Wkręt AGb 2,2×6,5	PN-79/M-83106
6	Tulejka	3542-112-1
7	Dźwignia	2622-224-1
8	Oś	2574-537-1
9	Rolka	3771-401-1
10	Sprężyna	2561-266-1
12	Głowica uniwersalna MS 15R-AA2N1	Import — SANKYO
13	Wkręt	1121-031-1
14	Głowica kasująca HAJAB-30 (MMS-340)	Import — ALPS
15	Prowadnica (MMS-350)	2621-770-2
16	Wspornik	2622-243-1
17	Sanie	2712-010-1
18	Wkręt AGb 2,2×9,5	PN-79/M-83106
19	Ogranicznik	1660-413-1
20	Sprężyna	2622-226-1
21	Sprężyna	2561-260-1
22	Cewka	2559-162-1
23	Wspornik	3573-455-1
24	Suwak	2622-231-1
25	Suwak	2611-138-1
26	Zatyczka	2622-250-1
27	Podkładka	1519-024-1
28	Zabierak	1660-295-2
29	Sprężynka	2622-223-1
30	Talerzyk	2561-241-1
31	Tarcza	2622-245-1
32	Podkładka	2839-078-1
33	Dźwignia	1660-272-4 2622-247-1

Lp.	Nazwa części lub podzespołu	Nr rysunku lub normy
34	Koto	2455-082-1
35	Sprężyna	2561-265-1
36	Hamulec	2622-248-1
37	Sprężyna	2561-251-1
38	Koto	2455-085-1
39	Sprężyna	2561-264-1
40	Wiązownik	3621-048-1
41	Mikrołącznik	3769-019-1
42	Płytki	2217-692-1
43	Transpotor NJL5165K	Import
44	Sprzęgło	3771-424-1
45	Wspornik	2622-242-1
46	Sprężyna	2561-262-1
47	Dźwignia	2622-249-1
48	Koto	2455-083-1
49	Sprzęgło	3771-426-1
50	Sprężyna	2561-260-2
51	Silnik EG-530KD-2B	Import — MABUCHI
52	Przewód	3578-182-1
53	Podkładka	1631-129-1
54	Wkręt M2,5×4-4,8-A	PN-85/M-82215
55	Koto	2455-082-1
56	Wspornik	2633-613-1
57	Pasek	2855-093-1
58	Pasek	2855-067-1
59	Koto	4739-077-1
60	Koto	2455-086-1
61	Podkładka	1660-285-5
62	Wkręt M2×6-4,8-A	PN-85/M-82215
63	Wkręt M2×10-4,8-A	PN-85/M-82215
64	Sprężyna	2561-243-1
65	Sprężyna	2561-253-1
66	Tulejka	1867-435-1
67	Dźwignia	2542-099-1

**Różne**

NO	Złącze wg rys. 4569-152-1
Pc, Pd	Podstawka P3 7.4573.164.0.03
Pa	Podstawka P2 7.4573.164.0.02
GA, GB, GC	Gniazdo MG 8
X501	Rezonator kwarcowy ster. PY-BC-164862-4MHz

**PŁYTKA PRZYCISKÓW NAGRYWANIA 4573-679-1  
(laminat 2217-698-1)****Różne**

M701÷707	Mikrołącznik KSA11M220
NP	Złącze wg rys. 4569-153-1

**PŁYTKA PRZYCISKÓW MECHANIZMU  
MAGNETOFONOWEGO 1 4573-678-1 (laminat 2217-684-1)****Różne**

M600÷603	Mikrołącznik KSA11M220
NR	Złącze wg rys. 4569-150-1

**PŁYTKA PRZYCISKÓW MECHANIZMU  
ODTWARZACZA 2 4573-678-2 (laminat 2217-684-1)****Różne**

M600÷603	Mikrołącznik KSA11M220
NS	Złącze wg rys. 4569-151-1

**PŁYTKA FUNKCJI 4573-648-1 (laminat 2217-673-1/A)****Tranzystory**

T801	BC 238
T802	BC 308

**Rezystory**

R803	RWW-0,25-2,2kΩ±10%
R802	RWW-0,25-10kΩ±10%
R801	RWW-0,25-100kΩ±10%

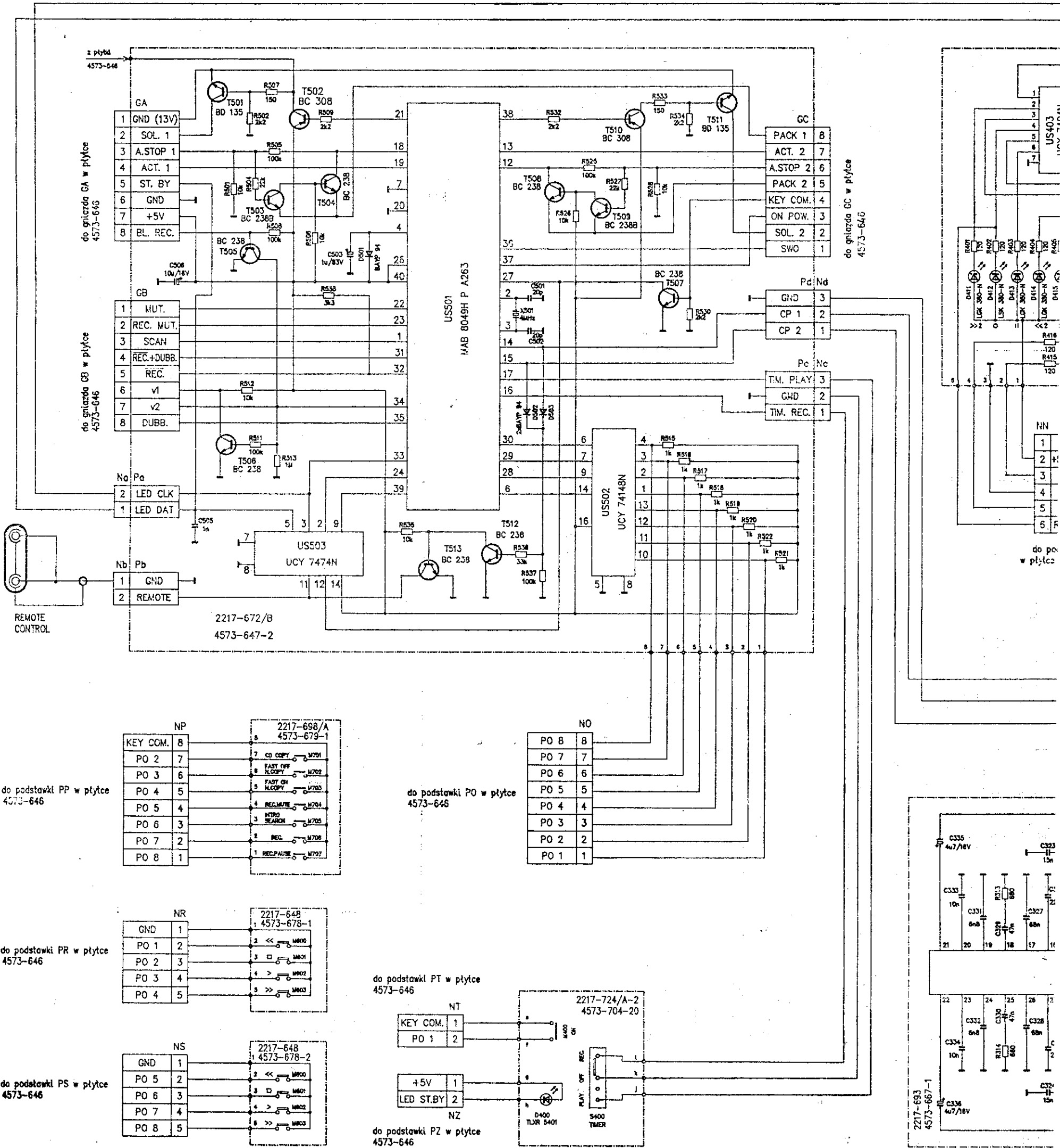
**Różne**

S801, 802	Przełącznik suwakowy min. PSM-1.3
S803, 804	Przełącznik suwakowy PS 946.22.4.05
NJ	Złącze wg rys. 4569-147-1
Nd	Złącze wg rys. 4569-145-1
NH	Złącze wg rys. 4569-190-1

**ELEMENTY LEŻĄCE POZA PŁYTKAMI**

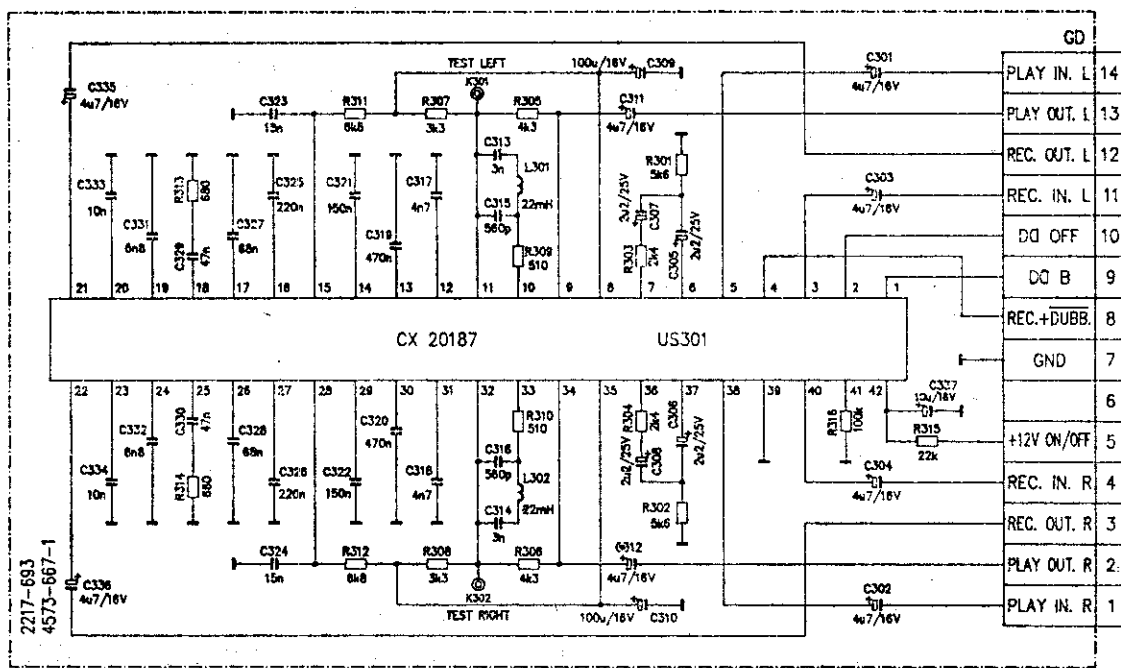
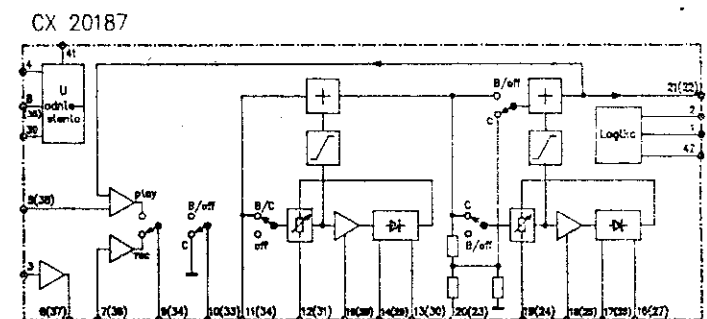
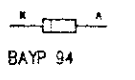
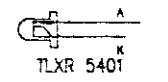
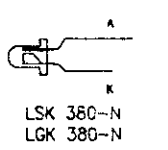
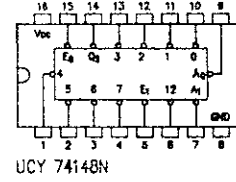
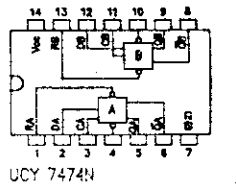
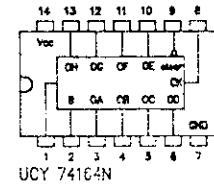
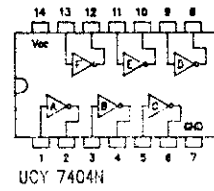
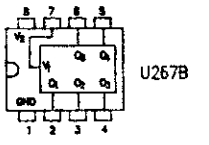
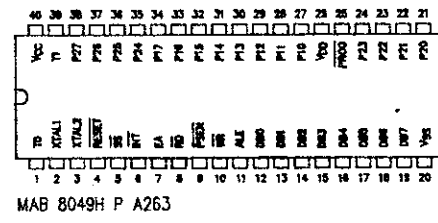
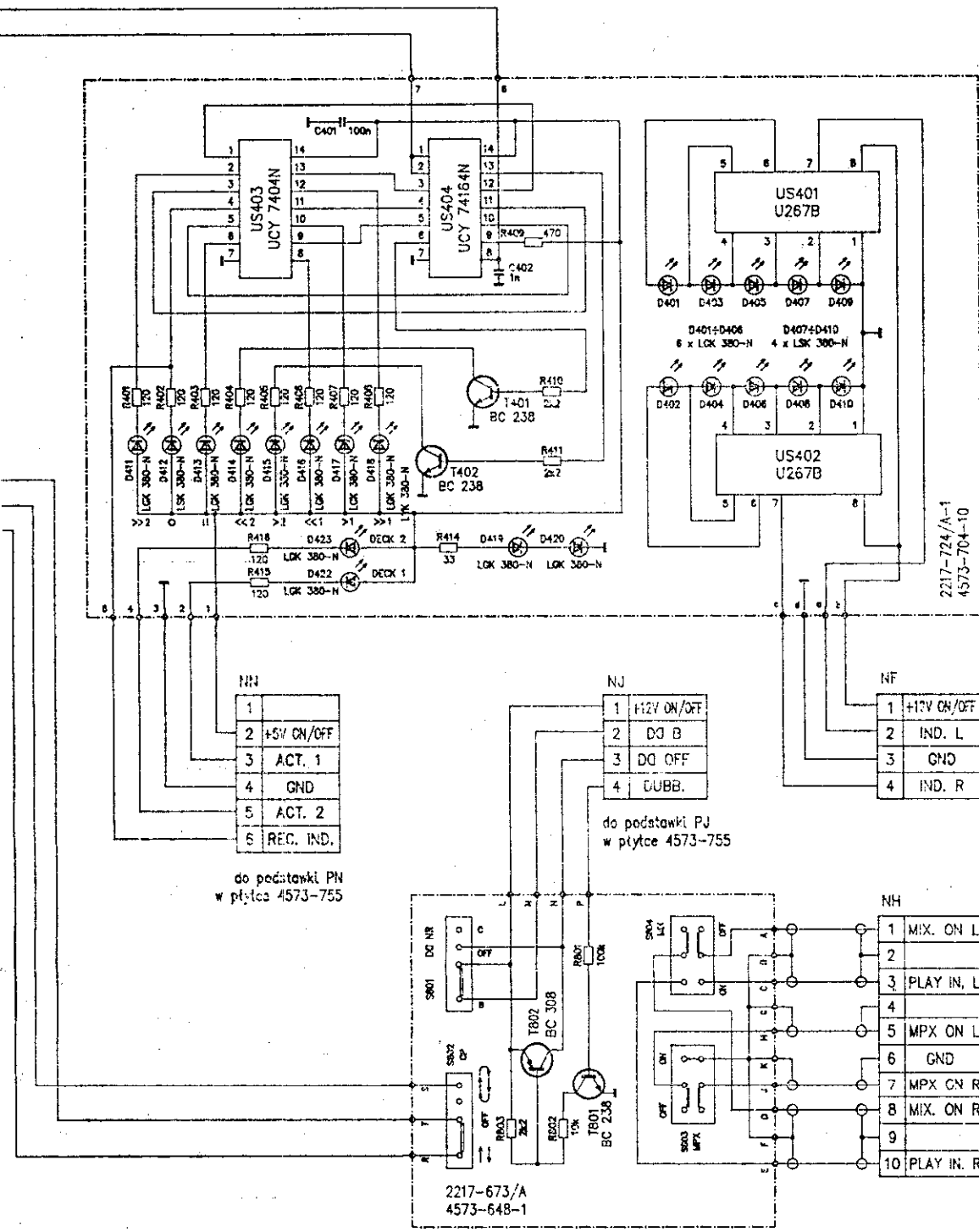
Mikrofon (MIC)	Gniazdo mikrofonowe wg rys. 3771-488-1
Słuchawki (PHONES)	Gniazdo słuchawkowe wg rys. 3771-487-1
M2 — Mechanizm odtwarzacza	Mechanizm MMS-350 wg rys. 5533-354-4
M1 — Mechanizm magnetofonu.	Mechanizm MMS-340 wg rys. 5533-354-1
—	Licznik LMK-2 951-007-170
TR1	Transformator TS-40/93 △
Gniazdo zapis-odczyt	Gniazdo GW 2-2
—	Przewód przył. PZ-I-2,5II 1,75/2
R3, 4	Potencjometr PR 185-100kΩB-16P-6
—	Bezpiecznik aparatowy GPA-6,3/250 △
B4	Wkładka topikowa typ 19195 T0,16A/250V △
B3	Wkładka topikowa typ 19195 T500mA/250V △
NM	Złącze wg rys. 4569-148-1
NB	Złącze wg rys. 4569-168-1
NG, NL	Złącze wg rys. 4569-169-1





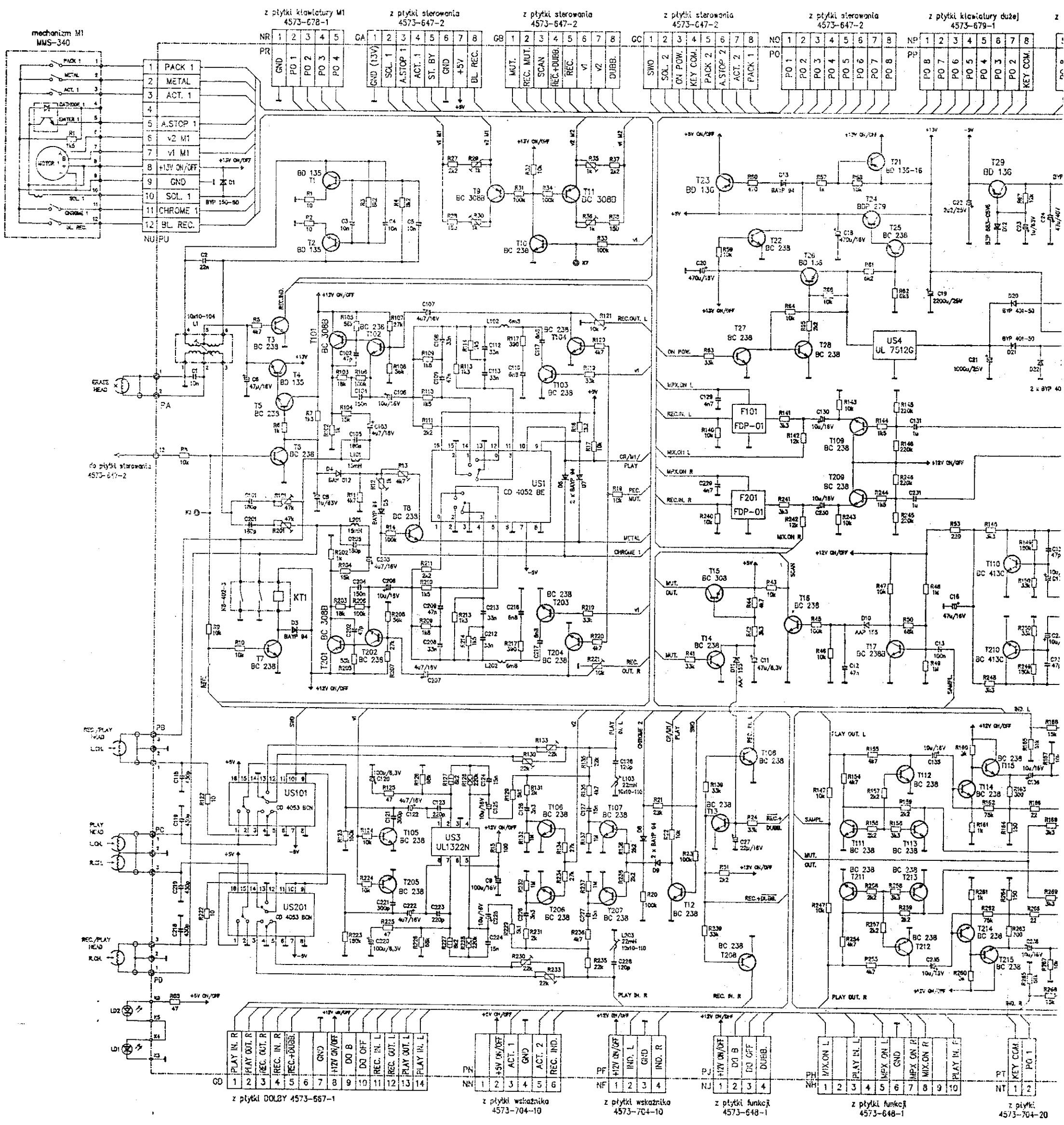
Rys. 28: Schemat ideowy magnetofonu

# WKŁADKA II DO INSTRUKCJI SERWISOWEJ MAGNETOFONU STEREOFONICZNEGO MDS 702

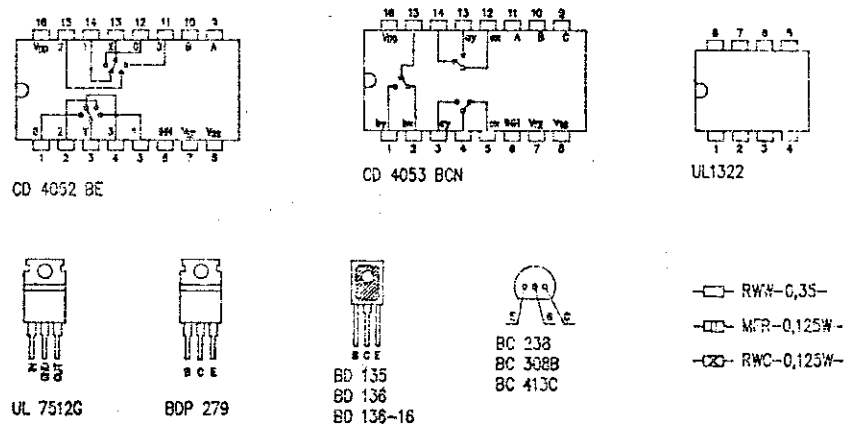
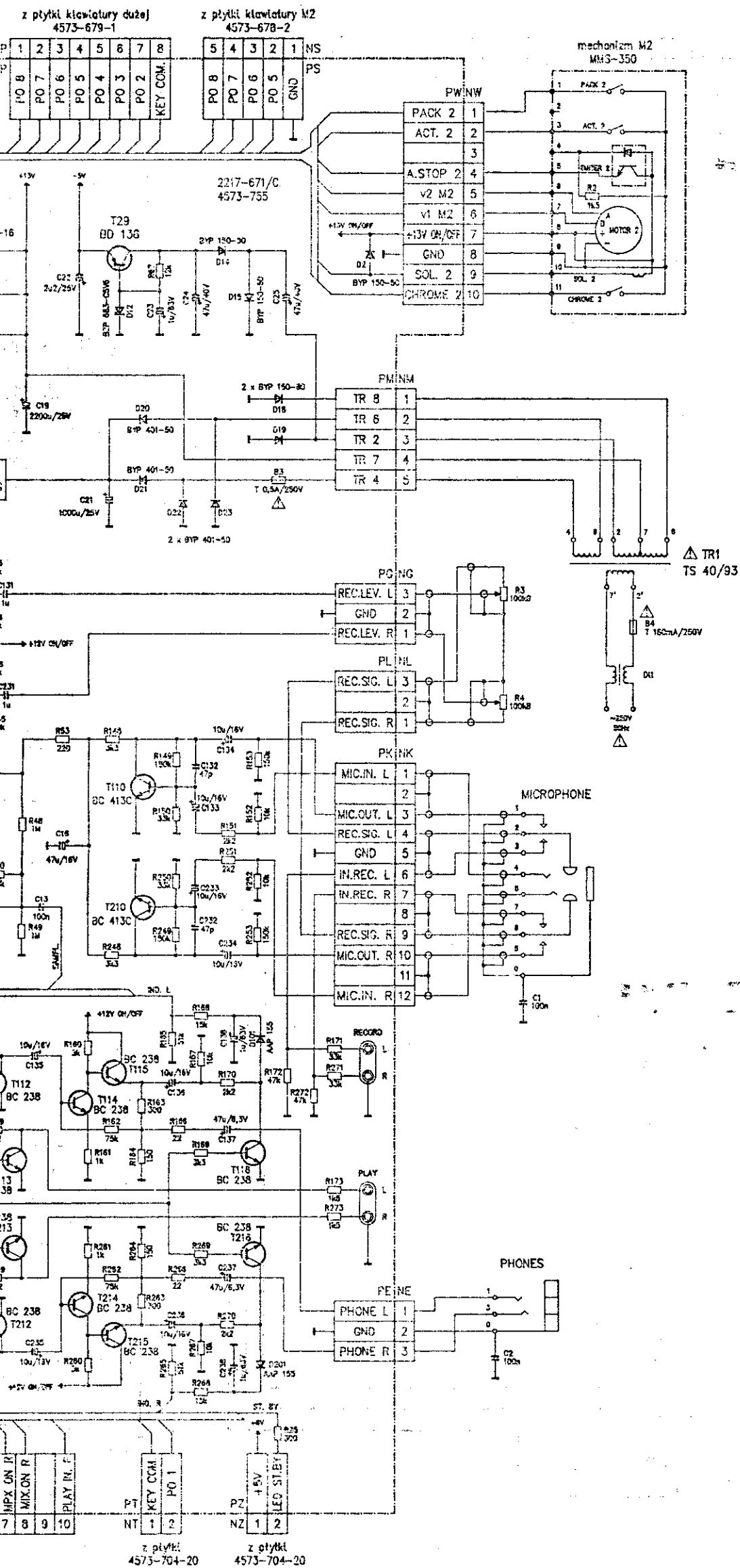


do gniazda CD w płytce 4573-646

UWAGA: 1.ZMIANY ZASTRZEŻONE  
2.Elementy oznaczone  $\Delta$  muszą być zgodne ze specyfikacją (Instrukcji serwisowej).



Rys. 28: Schemat ideowy magnetofonu stereofoniczne



Regulacja wzmacniacza odczytu

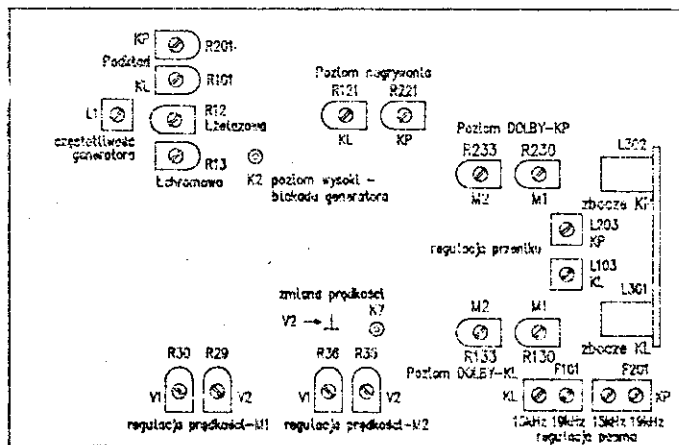
- R130 - kanał lewy, mechanizm 1 (M1)
- R230 - kanał prawy, mechanizm 1 (M1)
- R133 - kanał lewy, mechanizm 2 (M2)
- R233 - kanał prawy, mechanizm 2 (M2)
- L103 - regulacja przeniku, kanał lewy
- L203 - regulacja przeniku, kanał prawy

Regulacja wzmacniacza zapisu

- R121 - kanał lewy
- R221 - kanał prawy
- F101 - MPX kanał lewy
- F201 - MPX kanał prawy
- L301 - regulacja zbocza, kanał lewy
- L302 - regulacja zbocza, kanał prawy

Regulacja prądu podkładu

- R101 - kanał lewy, taśma metal
- R201 - kanał prawy, taśma metal
- R12 - taśma żelazowa lewy i prawy kanał
- R13 - taśma chromowa lewy i prawy kanał
- L1 - regulacja częstotliwości generatora prądu podkładu
- R30 - regulacja 1-szej prędkości; mechanizm 1
- R36 - regulacja 1-szej prędkości; mechanizm 2
- R29 - regulacja 2-giej prędkości; mechanizm 1
- R35 - regulacja 2-giej prędkości; mechanizm 2



UWAGA: 1. ZMIANY ZASTRZEŻONE  
2. Elementy oznaczone  $\Delta$  muszą być zgodne ze specyfikacją instrukcji serwisowej.

WYKAZ CZĘŚCI MECHANICZNYCH MAGNETOFONU STEREOFONICZNEGO TYPU MDS 702

Lp.	Oznaczenie na schemacie	Nazwa części lub podzespołu	Nr rysunku lub normy	Nr wysyłkowy części w opakowaniu lub indeks	Ilość szt. w wyrobie	Ilość I-go wsadu na 100 sztuk	Rodzaj opakowania	Ilość sztuk w opakowaniu	Sposób zamieszczenia metek	Cena detaliczna	Zastosowanie w innych wyrobach	Producent
1	2	3	4	5	6	7	8	9	10	11	12	13
1		Płytką	3771-611-2		1		y	10	b	—		Diora SA
2		Klawisz	2846-426-6		2	2	y	50	b	—		Diora SA
3		Płytką przycisków mechanizmu odtwarzacza 2	4573-678-2 (2217-684-1)		1		y	2	b	MDS 502		Diora SA
4		Kieszeń	2775-109-1		2		y	10	b	MDS 502		Diora SA
5		Płytką przycisków nagrywania	4573-679-1 (2217-698-1)		1		y	2	b	MDS 502		Diora SA
6		Klawisz	2846-425-6		1	1	y	50	b	—		Diora SA
7		Nakładka	3771-612-2		1		y	2	b	—		Diora SA
8		Sprężyna	2561-268-1		2		y	20	b	MDS 502		Diora SA
9		Panel	4771-308-1		1		y	1	b	—		Diora SA
10		Wkręt B2,9×9,5	DIN-7976	7171-002-1-Z2	2		y	50	b	MDS 502		Import
11		Podkładka 3,2	PN-78/M-82007	7636-002-1-R1	6		y	100	b	MDS 502		Diora SA
12		Płytką	3771-613-1		1		y	10	b	—		Diora SA
13		Pokrętło	2846-343-6		2	2	y	50	b	—		Diora SA
14		Nakładka	3771-612-1		1		y	2	b	—		Diora SA
15		Płytką	3771-611-1		1		y	10	b	—		Diora SA
16		Płytką przycisków mechanizmu magnetofonowego 1	4573-678-1 (2217-684-1)		1		y	2	b	MDS 502		Diora SA
17		Światłowod	2622-296-1		1		y	10	b	—		Diora SA
18		Licznik LMK-2	ZN-85/MERA-004042	0941-400-002	1		x	10	a	MDS 502		Mera
19		Klawisz lewy	2846-414-11		1	1	y	50	b	—		Diora SA
20		Dioda	3771-481-1		2		y	10	b	MDS 502		Diora SA
21		Uchwyt	2622-273-6		1		y	20	b	—		Diora SA
22		Gniazdo słuchawkowe	3771-487-1		1		y	20	b	MDS 502		Diora SA
23		Wkręt do blachy CST 2,2×6,5	PN-92/M-83106	7171-012-1-Z2	9		y	50	b	MDS 502		Diora SA
24		Gniazdo mikrofonowe	3771-488-1		1		y	20	b	MDS 502		Diora SA
29		Wkręt M2×10-4,8-A	PN-85/M-82215	7121-057-1-Z2	2		y	50	b	MDS 502		Diora SA
30		Wkręt B2,9×6,5	DIN-7976	7171-001-1-Z2	13		y	50	b	MDS 502		Import
31		Sprężyna	2561-267-1		2		y	20	b	MDS 502		Diora SA
32		Tulejka	1867-328-1		2		y	50	b	MDS 502		Diora SA
33		Dźwignia	2622-260-2		1		y	50	b	MDS 502		Diora SA
34		Wkręt do blachy CST 2,9×6,5	PN-92/M-83106	7171-008-1-Z2	4		y	50	b	MDS 502		Diora SA
35		Mechanizm MMS-340	5533-354-1		1		x	1	a	MDS 502		Diora SA
36		Wspornik	2633-612-1		2		y	10	b	MDS 502		Diora SA
37		Końcówka Kj 1-7-Ag	ZN-70/MIPM-14/T15-086	5862-100-220	2		y	100	b	MDS 502		Diora SA
38		Wkręt do blachy CST 2,9×9,5	PN-92/M-83106	7171-004-1-Z2	6		y	50	b	MDS 502		Diora SA
39		Sprzęgło	3771-510-1		2		y	20	b	MDS 502		Diora SA
40		Podkładka	1660-309-1		2		y	100	b	MDS 502		Diora SA
41		Dźwignia	2622-260-2		1		y	50	b	MDS 502		Diora SA
42		Mechanizm MMS-350	5533-354-4		1		x	1	a	MDS 502		Diora SA
43		Obudowa	2781-676-16		1		y	1	b	—		Diora SA
44		Płytką wskaźników	4573-704-10-5 (2217-724-1/A-1)		1		y	2	b	—		Diora SA
45		Korpus	2622-279-1		1		y	2	b	MDS 502		Diora SA
46		Płytką	3771-474-1		1		y	10	b	MDS 502		Diora SA
47		Płytką funkcji	4573-648-1 (2217-673-1/A)		1		y	2	b	MDS 502		Diora SA
48		Klawisz	2846-423-12		4	4	y	50	b	—		Diora SA
49		Klawisz	2846-423-11		1	1	y	50	b	—		Diora SA
50		Ekran	2256-333-1		1		y	10	b	MDS 502		Diora SA
51		Nakrętka M4-5-B	PN-86/M-82144	7315-030-1-Z2	4		y	100	b	MDS 502		Diora SA
52	TR1	Transformator TS-40/93	WT/D-4247-0612-01	1158-141-106	1		x	1	a	MDS 502		Zatra
53		Ekran	2633-289-1		1		y	10	b	MDS 502		Diora SA
54		Tulejka	1867-423-2		4		y	50	b	MDS 502		Diora SA
55		Wkręt M3×8-4,8-A	PN-85/M-82207	7165-030-1-R1	4		y	50	b	MDS 502		Diora SA
56		Płytką sterowania	4573-647-2 (2217-672-1/B)		1		y	2	b	—		Diora SA
57		Uchwyt	2622-286-2		1		y	10	b	MDS 502		Diora SA
58		Wkręt do blachy CST 2,9×13	PN-92/M-83106	7171-005-1-Z2	1		y	50	b	MDS 502		Diora SA
59		Podkładka A/PcFK/3,2/8	ZN-62/T6-4007	9660-005-2	5		y	100	b	MDS 502		Diora SA
60		Płytką DOLBY B-C	4573-667-1 (2217-693-1)		1		y	2	b	MDS 502		Diora SA
61		Uchwyt	2622-286-1		1		y	10	b	MDS 502		Diora SA
62	B4	Wkładka topikowa typ 19195 T0,16A/250V	Import — WICKMANN	1131-245-099	1		y	50	b	MDS 502		Jugosl.
63		Nakrętka M3-5-B	PN-86/M-82144	7315-029-1-Z2	2		y	100	b	—		Diora SA
64		Bezp. aparatu GPA-6,3/250	ZN-88/MHiPM-14/T-153010	1158-636-014	1		y	50	b	MDS 502		ESP
65		Tulejka	1867-291-6		2		y	20	b	MDS 502		Diora SA
66		Płytką zapisu-odczytu	4573-646-2 (2217-671-1/C)		1		y	2	b	—		Diora SA
67		Podkładka 3,2	PN-78/M-82007	7636-002-1-R1	6		y	100	b	MDS 502		Diora SA
68		Stopka	2676-021-2		1		y	50	b	MDS 502		Diora SA
69		Uchwyt	2622-106-1		3		y	20	b	MDS 502		Diora SA
70		Wkręt M3×16-4,8-B	PN-85/M-82215	7121-021-1-Z2	2		y	50	b	MDS 502		Diora SA
71		Stopka	2676-021-1		2		y	50	b	MDS 502		Diora SA
72		Kolek	2622-021-1		2		y	50	b	MDS 502		Diora SA
73		Korpus	2633-610-3		1		y	1	b	MDS 502		Diora SA
74		Korpus	3771-486-2		1		y	1	b	MDS 502		Diora SA
75		Uchwyt	2622-015-1		1		y	10	b	MDS 502		Diora SA
76		Korpus	2633-610-2		1		y	1	b	MDS 502		Diora SA
77		Uchwyt	2621-801-1		1		y	10	b	MDS 502		Diora SA
78		Wkręt M4×10-4,8-B	PN-85/M-82215	7121-010-1-Z2	4		y	50	b	MDS 502		Diora SA
79		Stopka z nasadką	2676-024-7		4		y	50	b	—		Diora SA
80		Wkład	2622-306-1		2		y	20	b	MDS 502		Diora SA
81		Podkładka 3,2/12A	ZN-62/T6-4006	9631-001-1-Z2	4		y	100	b	MDS 502		Diora SA
82		Wkręt B2,9×16	DIN-7976		4		y	50	b	—		Diora SA
83		Podkładka 2,2	PN-78/M-82007	7636-007-1-Z2	4		y	100	b	MDS 502		Diora SA
84		Wkręt M2×5-4,8-A	PN-85/M-82215	7121-083-1-Z2	4		y	50	b	MDS 502		Diora SA
85		Płytką STAND BY	4573-704-20-5 (2217-724-1/A-2)		1		y	2	b	—		Diora SA
86		Końcówka	2261-042-2		2		y	50	b	MDS 502		Diora SA
87	R3, 4	Potencjometr PR 185-100kB-16P-6	WT-83/L-7/152	1158-114-200	2		z	10/10	b/a	MDS 502		L-7
88		Klawisz prawy	2846-414-12		1	1	y	50	b	—		Diora SA
89		Końcówka lutownicza	2263-011-2		1		y	50	b	MDS 502		Diora SA

1	2	3	4	5	6	7	8	9	10	11	12	13
158	C402	FKP-2E-5-1nF-S-250V	BN-78/3281-25	1158-135-645	1		z	10/5	b/a		MDS 502	L-5
159	Na	Złącze 4569-143-1	WT-88/ZPE-014 an 1	1158-641-291	1		y	20	b		MDS 502	Zuromin
160	NF	Złącze 4569-146-1	WT-88/ZPE-014 an 1	1158-641-294	1		y	20	b		MDS 502	Zuromin
161	NN	Złącze 4569-149-1	WT-88/ZPE-014 an 1	1158-641-297	1		y	20	b		MDS 502	Zuromin
<b>PLYTKA STAND BY 4573-704-20-5 (laminat 2217-724-1/A-2)</b>												
162	D400	Dioda TLXR 5401	Import — TELEFUNKEN	1156-151-083	1		y	10	b		MDS 502	Niemcy
163	M400	Mikrołącznik przyciskowy impulsowy 975.3111.111.0000	ZN-90/Eltra/232	1158-658-003	1		y	20	b		MDS 502	Eltra
164	P400	Przełącznik suwakowy min. PSM-1.3	ZN/MHiPM-14/ZES-89/15	1158-655-033	1		y	20	b		MDS 502	Eltra
165	NT	Złącze 4569-142-1	WT-88/ZPE-014 an 1	1158-641-290	1		y	20	b		MDS 502	Zuromin
166	Nc	Złącze 4569-144-1	WT-88/ZPE-214 an 1	1158-641-292	1		y	20	b		MDS 502	Zuromin
167	NZ	Złącze 4569-154-1	WT-88/ZPE-014 an 1	1158-641-302	1		y	20	b		MDS 502	Zuromin
<b>PLYTKA STEROWANIA 4573-647-2 (laminat 2217-672-1/B)</b>												
168	D501, 502, 503	Dioda BAYP 94	BN-83/3375-29.06	1156-132-042	3		y	10	b		MDS 502	CEMI
169	T501, 511	Tranzystor BD 135	BN-83/3375-32/04	1156-221-046	2		y	10	b		MDS 502	CEMI
170	T502, 510	Tranzystor BC 308	BN-87/3375-30/08	1156-211-090	2		y	10	b		MDS 502	CEMI
171	T503, 509	Tranzystor BC 238B	BN-87/3375-30/07	1156-211-096	2		y	10	b		MDS 502	CEMI
172	T504÷508, 512, 513	Tranzystor BC 238	BN-87/3375-30/07	1156-211-081	7		y	10	b		MDS 502	CEMI
173	US501	Układ scalony MAB 8049H P A263	Import — PHILIPS	1156-320-109	1		y	10	b		—	Holandia
174	US502	Układ scalony 74148N	Import — SIGNETICS	1156-330-738	1		y	10	b		MDS 502	CEMI
175	US503	Układ scalony UCY 7474N	WT-76/CEMI/B-23	1156-323-001	1		y	10	b		MDS 502	CEMI
176	R507, 533	RWW-0,35-150Ω±10%	BN-90/3281-51	1158-112-245	2		z	10/10	b/a		MDS 502	L-7
177	R515÷522	RWW-0,25-1kΩ±10%	BN-90/3281-51	1158-112-300	8		z	10/10	b/a		MDS 502	L-7
178	R502, 509, 530, 532, 534	RWW-0,35-2,2kΩ±10%	BN-90/3281-51	1158-112-159	5		z	10/10	b/a		MDS 502	L-7
179	R538	RWW-0,25-3,3kΩ±10%	BN-90/3281-51	1158-112-311	1		z	10/10	b/a		MDS 502	L-7
180	R501, 506, 512, 526, 528, 535	RWW-0,35-10kΩ±10%	BN-90/3281-51	1158-112-532	6		z	10/10	b/a		MDS 502	L-7
181	R504, 527	RWW-0,25-22kΩ±10%	BN-90/3281-51	1158-112-342	2		z	10/10	b/a		MDS 502	L-7
182	R536	RWW-0,35-33kΩ±10%	BN-90/3281-51	1158-112-352	1		z	10/10	b/a		MDS 502	L-7
183	R505, 508, 511, 525, 537	RWW-0,35-100kΩ±10%	BN-90/3281-51	1158-112-370	5		z	10/10	b/a		MDS 502	L-7
184	R513	RWW-0,25-1MΩ±10%	BN-90/3281-51	1158-112-395	1		z	10/10	b/a		MDS 502	L-7
185	C501, 502	KCP-1B-U-5-20pF-J-160V	BN-91/3281-35	1158-135-227	2		z	10/5	b/a		MDS 502	L-5
186	C505	KFP-2E-5-1nF-S-250V	BN-91/3281-25	1158-135-645	2		z	10/5	b/a		MDS 502	L-5
187	C503	04/U-1μF/63V	BN-89/3281-45	1158-127-601	1		y	35	b		MDS 502	L-17
188	C506	04/U-10μF/16V	BN-89/3281-45	1158-127-211	1		y	25	b		MDS 502	L-17
189	NO	Złącze 4569-152-1	WT-88/ZPE-014 an 1	1158-641-300	1		y	20	b		MDS 502	Zuromin
190	Pc, Pd	Podstawka P3 7.4573.164.0.03	WT-88/ZPE-014	1634-231-058	2		y	20	b		MDS 502	Zuromin
191	Pa	Podstawka P2 7.4573.164.0.02	WT-88/ZPE-014	1634-231-052	1		y	20	b		MDS 502	Zuromin
192	GA, GB, GC	Gniazdo MG 8	ZN-78/MPM-14/T-15-132	1158-643-042	3		y	20	b		MDS 502	Gniew
193	X501	Rezonator kwarcowy ster. PY-BC-164862-4MHz	L-18/WT-281-027	1158-311-003	1		y	10	b		MDS 502	L-18
<b>PLYTKA PRZYCISKÓW MECHANIZMU MAGNETOFONOWEGO 1 4573-678-1 (laminat 2217-684-1)</b>												
194	M600÷603	Mikrołącznik KSA11M220	Import — ITT	1115-241-006	4		y	20	b		MDS 502	Francja
195	NR	Złącze 4569-150-1	WT-88/ZPE-014 an 1	1158-641-298	1		y	20	b		MDS 502	Zuromin
<b>PLYTKA PRZYCISKÓW MECHANIZMU ODTWARZACZA 2 4573-678-2 (laminat 2217-684-1)</b>												
197	M600÷603	Mikrołącznik KSA11M220	Import — ITT	1115-241-006	4		y	20	b		MDS 502	Francja
198	NS	Złącze 4569-151-1	WT-88/ZPE-014 an 1	1158-641-299	1		y	20	b		MDS 502	Zuromin
<b>PLYTKA FUNKCJI 4573-648-1 (laminat 2217-673-1/A)</b>												
199	T801	Tranzystor BC 238	BN-87/3375-30/07	1156-211-081	1		y	10	b		MDS 502	CEMI
200	T802	Tranzystor BC 308	BN-87/3375-30/08	1158-211-090	1		y	10	b		MDS 502	CEMI
201	R803	RWW-0,25-2,2kΩ±10%	BN-90/3281-51	1158-112-306	1		z	10/10	b/a		MDS 502	L-7
202	R802	RWW-0,25-10kΩ±10%	BN-90/3281-51	1158-112-330	1		z	10/10	b/a		MDS 502	L-7
203	R801	RWW-0,25-100kΩ±10%	BN-90/3281-51	1158-112-370	1		z	10/10	b/a		MDS 502	L-7
204	S801, 802	Przełącznik suw. min. PSM-1.3	ZN/MHiPM-14/ZES-89/15	1158-658-052	2		y	20	b		MDS 502	Eltra
205	S803, 804	Przełącznik suw. PS 946.22.4.05	BN-3384-13/3	1158-658-083	2		y	20	b		MDS 502	Eltra
206	NJ	Złącze 4569-147-1	WT-88/ZPE-14 an 1	1158-641-295	1		y	20	b		MDS 502	Zuromin
207	Nd	Złącze 4569-145-1	WT-88/ZPE-14 an 1	1158-641-293	1		y	20	b		MDS 502	Zuromin
208	NH	Złącze 4569-190-1	WT-88/ZPE-14 an 1	1158-641-196	1		y	20	b		MDS 502	Zuromin
<b>PLYTKA PRZYCISKÓW NAGRYWANIA 4573-679-1 (laminat 2217-698-1)</b>												
209	M701÷707	Mikrołącznik KSA11M220	Import — ITT	1115-241-006	7		y	20	b		MDS 502	Francja
210	NP	Złącze 4569-153-1	WT-88/ZPE-014 an 1	1158-641-301	1		y	20	b		MDS 502	Zuromin
<b>ELEMENTY LEŻĄCE POZA PLYTKAMI</b>												
211	Mikrofon (MIC)	Gniazdo mikrofonowe	3771-438-1		1		y	20	b		MDS 502	Diora SA
212	Słuchawki (PHONES)	Gniazdo słuchawkowe	3771-487-1		1		y	20	b		MDS 502	Diora SA
213	M2 — Mechanizm odtwarzacza	Mechanizm MMS-350	5533-354-4		1		x	1	a		MDS 502	Diora SA
214	M1 — Mechanizm magnetofonu	Mechanizm MMS-340	5533-354-1		1		x	1	a		MDS 502	Diora SA
215		Licznik LMK-2 951-007-170	ZN-85/MERA-004042	0941-400-002	1		x	10	a		MDS 502	Mera
216	TR1	Transformator TS-40/93	WT/D-4247-0612-01	1158-141-106	1		x	1	a		MDS 502	Zatra
217	Gniazdo zapis-odczyt	Gniazdo GW 2-2	ZN-ZES-088/03	1158-643-048	1		y	20	b		MDS 502	Eltra
218		Przewód przył. PZ-I-2,5II 1,75/2	Rys. WAZTS-010	1131-970-060	1		y	20	b		MDS 502	Zibrow
219	R3, 4	Potencjometr PR 185-100kΩB-16P-6	WT-83/L-7/152	1158-114-200	2		z	10/10	b/a		MDS 502	L-7
220		Bezpiecznik aparatu GPA-6,3/250	ZN-88/MHiPM-14/T-153-010	1158-636-014	1		y	50	b		MDS 502	ESP
221	B4	Wkładka topikowa typ 19195 T0,16A/250V	IJS-N.E5.742	1158-660-502	1		y	50	b		MDS 502	Jugosl.
222	B3	Wkładka topikowa typ 19195 T500mA/250V	Import — WICKMANN	1158-660-523	1		y	50	b		MDS 502	Jugosl.
223	NM	Złącze 4569-148-1	WT-88/ZPE-014 an 1	1158-641-296	1		y	20	b		MDS 502	Zuromin
224	NB	Złącze 4569-168-1	WT-88/ZPE-014 an 1	1158-641-190	1		y	20	b		—	Zuromin
225	NG, NL	Złącze 4569-169-1	WT-88/ZPE-014 an 1	1158-641-191	2		y	20	b		—	Zuromin

WYKAZ CZĘŚCI MECHANICZNYCH MECHANIZMÓW MAGNETOFONOWYCH M1 — MMS 340; M2 — MMS-350

Lp.	Oznaczenie na schemacie	Nazwa części lub podzespołu	Nr rysunku lub normy	Nr wysyłkowy części w opakowaniu lub indeks	Ilość sztuk w wyrobie		Ilość I-go wstępu na 100 sztuk	Rodzaj opakowania	Ilość sztuk w opakowaniu	Sposób zamieszczenia metek	Cena detaliczna	Zastosowanie w innych wyrobach	Producent
					MMS-340	MMS-350							
1	2	3	4	5	6	6a	7	8	9	10	11	12	13
1		Podkładka	1656-064-1		1	1		y	100	b		MDS 506	Diora SA
2		Podkładka	1656-064-2		1	1		y	100	b		MDS 506	Diora SA
3		Wkręt M2×4-4,8-A	PN-85/M-82215	7121-054-1-Z2	5	5		y	50	b		MDS 506	Diora SA
4		Płyta	2711-536-1		1	1		y	2	b		MDS 506	Diora SA
5		Wkręt AGb 2,2×6,5	PN-79/M-83106	7171-012-1-Z2	5	5		y	50	b		MDS 506	Diora SA
6		Tulejka	3542-112-1		1	1		y	10	b		MDS 506	Diora SA
7		Dźwignia	2622-224-1		1	1		y	10	b		MDS 506	Diora SA
8		Oś	2574-537-1		1	1		y	50	b		MDS 506	Diora SA
9		Rolka	3771-401-1		1	1		y	50	b		MDS 506	Diora SA
10		Sprężyna	2561-266-1		1	1		y	20	b		MDS 506	Diora SA
12		Głowica uniwersalna MS 15R-AA2N1	Import — SANKYO	1158-812-005	1	1		y	10	b		MDS 506	Japonia
13		Wkręt	1121-031-1		4	4		y	50	b		MDS 506	Diora SA
14		Głowica kasująca HAJAB-30	Import — ALPS	1158-842-004	1	—		y	10	b		MDS 506	Japonia
		Prowadnica	2621-770-2		—	1		y	10	b		MDS 506	Diora SA
15		Wspornik	2622-243-1		1	1		y	5	b		MDS 506	Diora SA
16		Sanie	2712-010-1		1	1		y	5	b		MDS 506	Diora SA
17		Wkręt AGb 2,2×9,5	PN-79/M-83106	7171-013-1-Z2	1	1		y	50	b		MDS 506	Diora SA
18		Podkładka	1660-413-1		1	1		y	100	b		MDS 506	Diora SA
19		Ogranicznik	2622-226-1		1	1		y	20	b		MDS 506	Diora SA
20		Sprężyna	2561-260-1		1	1		y	50	b		MDS 506	Diora SA
21		Sprężyna	2559-162-1		1	1		y	20	b		MDS 506	Diora SA
22		Cewka	3573-455-1		1	1		y	10	b		MDS 506	Diora SA
23		Wspornik	2622-231-1		1	1		y	5	b		MDS 506	Diora SA
24		Suwak	2611-138-1		1	1		y	10	b		MDS 506	Diora SA
25		Suwak	2622-250-1		1	1		y	10	b		MDS 506	Diora SA
26		Zatyczka	1519-024-1		2	2		y	50	b		MDS 506	Diora SA
27		Podkładka	1660-295-2		2	2		y	100	b		MDS 506	Diora SA
28		Zabierak	2622-223-1		2	2		y	50	b		MDS 506	Diora SA
29		Sprężynka	2561-241-1		2	2		y	20	b		MDS 506	Diora SA
30		Talerzyk	2622-245-1		1	1		y	20	b		MDS 506	Diora SA
31		Tarcza	2839-078-1		1	1		y	10	b		MDS 506	Diora SA
32		Podkładka	1660-272-4		2	2		y	100	b		MDS 506	Diora SA
33		Dźwignia	2622-247-1		1	1		y	10	b		MDS 506	Diora SA
34		Koło	2455-082-1		1	1		y	50	b		MDS 506	Diora SA
35		Sprężyna	2561-265-1		1	1		y	20	b		MDS 506	Diora SA
36		Hamulec	2622-248-1		1	1		y	20	b		MDS 506	Diora SA
37		Sprężyna	2561-251-1		1	1		y	50	b		MDS 506	Diora SA
38		Koło	2455-085-1		1	1		y	50	b		MDS 506	Diora SA
39		Sprężyna	2561-264-1		1	1		y	20	b		MDS 506	Diora SA
40		Włącznik	3621-048-1		1	1		y	50	b		MDS 506	Diora SA
41		Mikrołącznik	3769-019-1		4	2		y	10	b		MDS 506	Diora SA
42		Płytki	2217-692-1		1	1		y	10	b		MDS 506	Diora SA
43		Transoptor NJL5165K	Import	1156-331-682	1	1		y	20	b		MDS 506	Diora SA
44		Sprzęgło	3771-424-1		1	1		y	20	b		MDS 506	Diora SA
45		Wspornik	2622-242-1		1	1		y	10	b		MDS 506	Diora SA
46		Sprężyna	2561-262-1		1	1		y	20	b		MDS 506	Diora SA
47		Dźwignia	2622-249-1		1	1		y	10	b		MDS 506	Diora SA
48		Koło	2455-093-1		1	1		y	10	b		MDS 506	Diora SA
49		Sprzęgło	3771-426-1		1	1		y	10	b		MDS 506	Diora SA
50		Sprężyna	2561-260-2		1	1		y	20	b		MDS 506	Diora SA
51		Silnik EG-530KD-2B	Import — MABUCHI	1111-731-003	1	1		y	2	b		MDS 506	Japonia
52		Przewód	3578-182-1		1	1		y	50	b		MDS 506	Diora SA
53		Podkładka	1631-129-1		2	2		y	100	b		MDS 506	Diora SA
54		Wkręt M2,5×4-4,8-A	PN-85/M-82215	7121-094-1-Z2	2	2		y	50	b		MDS 506	Diora SA
55		Koło	2455-092-1		1	1		y	20	b		MDS 506	Diora SA
56		Wspornik	2633-613-1		1	1		y	10	b		MDS 506	Diora SA
57		Pasek	2855-093-1		1	1		y	100	b		MDS 506	Diora SA
58		Pasek	2855-067-1		1	1		y	100	b		MDS 506	Diora SA
59		Koło	4739-077-1		1	1		y	10	b		MDS 506	Diora SA
60		Koło	2455-086-1		1	1		y	20	b		MDS 506	Diora SA
61		Podkładka	1660-283-5		2	2		y	100	b		MDS 506	Diora SA
62		Wkręt M2×6-4,8-A	PN-85/M-82215	7121-055-1-Z2	2	2		y	50	b		MDS 506	Diora SA
63		Wkręt M2×10-4,8-A	PN-85/M-82215	7121-057-1-Z2	1	1		y	50	b		MDS 506	Diora SA
64		Sprężyna	2561-243-1		1	1		y	20	b		MDS 506	Diora SA
65		Sprężyna	2561-253-1		1	1		y	20	b		MDS 506	Diora SA
66		Tulejka	1867-435-1		1	1		y	50	b		MDS 506	Diora SA
67		Dźwignia	2542-099-1		1	1		y	20	b		MDS 506	Diora SA

ZASTOSOWANE OZNACZENIA:

- W kolumnie 8 — „rodzaj opakowania”:  
x — pudełko tekturowe  
y — torebka foliowa  
z — opakowania zawierające torebki foliowe wkładane do pudełek tekturowych
- W kolumnie 9 — „zawartość”:  
ilość elementów w torebce  
ilość torebek z elementami w pudełku  
np.: 10/5 oznacza 50 sztuk elementów w opakowaniu

- W kolumnie 10 — „sposób zamieszczania metek”:

- a — metka naklejona na zewnątrz opakowania
- b — metka luzem w opakowaniu
- c — metka łączna z detalem

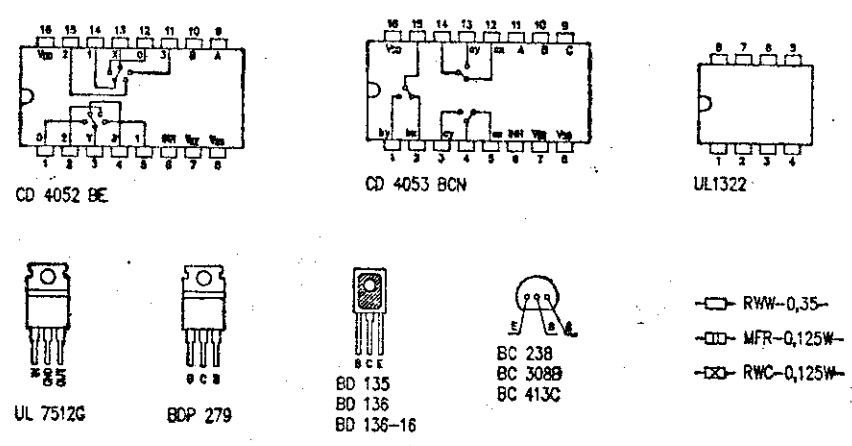
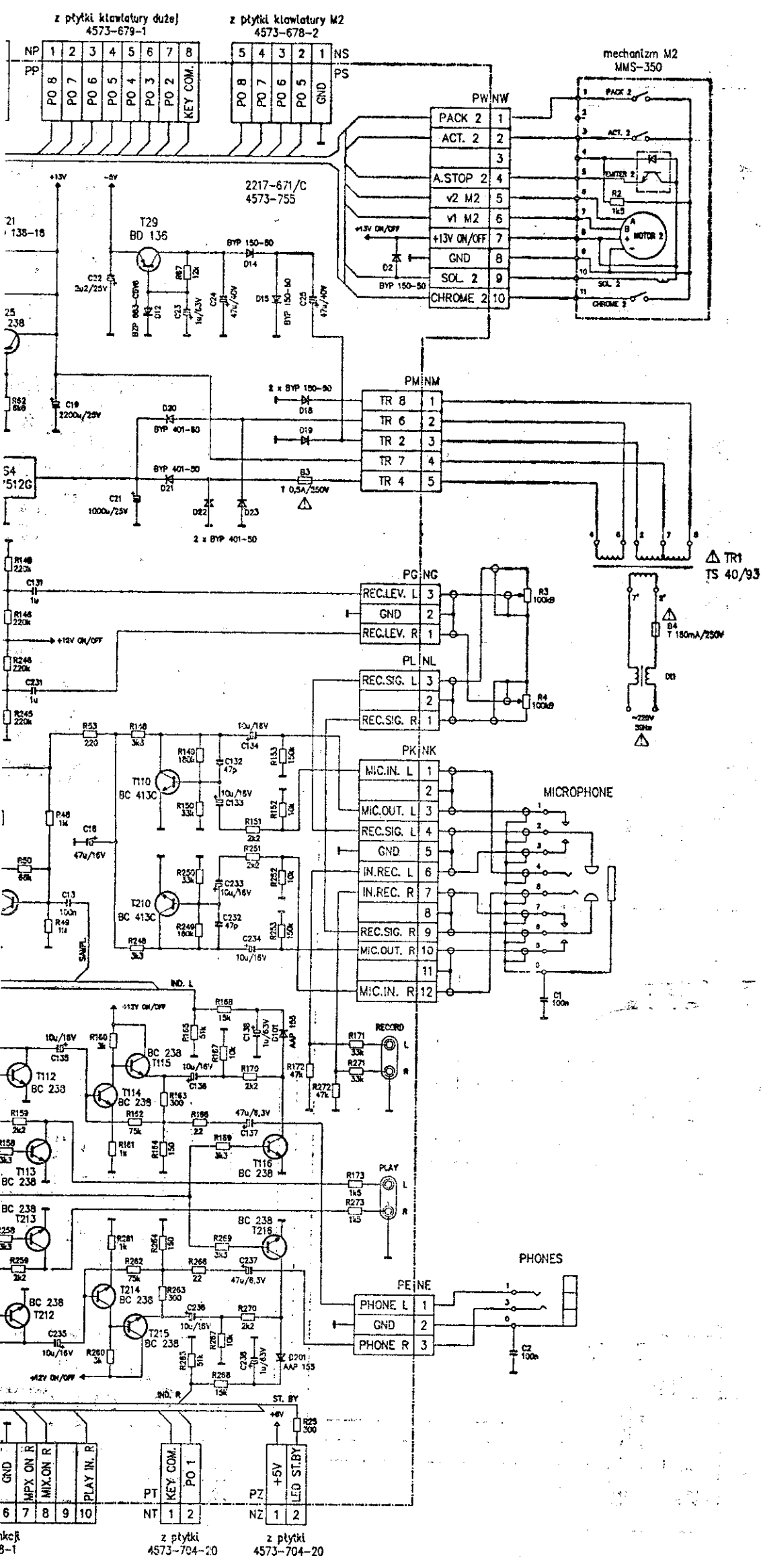
np.: b/a — oznacza iż metka znajduje się w każdej torebce i na pudełku zawierającym torebki z elementami



1	2	3	4	5	6	7	8	9	10	11	12	13
70	R121, 221	Potencjometr TVP 1212 10kΩ	WT-85/L-7/277	1158-115-151	2		z	10/10	b/a		MDS 502	L-7
71	R130, 133, 230, 233	Potencjometr TVP 1212 22kΩ	WT-85/L-7/277	1158-115-168	4		z	10/10	b/a		MDS 502	L-7
72	R101, 201	Potencjometr TVP 1212 47kΩ	WT-85/L-7/277	1158-115-165	2		z	10/10	b/a		MDS 502	L-7
73	C101, 201	KSF-020-ZM-180pF±10%-160V	ZN-90/MP/MIFLEX/03/02	1158-124-512	2		z	10/5	b/a		MDS 502	L-15
74	C118, 119, 218, 219	KSF-020-ZM-560pF±5%-63V	ZN-90/MP/MIFLEX/03/02	1158-124-347	4		z	10/5	b/a		MDS 502	L-15
75	C126, 226	MKSE-20-a5-3,3nF±10%-100V	ZN-90/MP/MIFLEX/01/05	1158-124-554	2		z	10/5	b/a		MDS 502	Miflex
76	C129, 229	MKSE-20-a5-4,7nF±10%-100V	ZN-90/MP/MIFLEX/01/05	1158-124-553	2		z	10/5	b/a		MDS 502	Miflex
77	C116, 117, 216, 217	MKSE-20-a5-6,8nF±5%-100V	ZN-90/MP/MIFLEX/01/05	1158-124-534	4		z	10/5	b/a		MDS 502	Miflex
78	C124, 127, 224, 227	MKSE-20-a5-15nF±5%-100V	ZN-90/MP/MIFLEX/01/05	1158-124-399	4		z	10/5	b/a		MDS 502	Miflex
79	C108, 112, 113, 208, 212, 213	MKSE-20-a5-33nF±5%-63V	ZN-90/MP/MIFLEX/01/05	1158-124-514	6		z	10/5	b/a		MDS 502	Miflex
80	C109, 209	MKSE-20-a5-47nF±5%-63V	ZN-90/MP/MIFLEX/01/05	1158-124-577	2		z	10/5	b/a		MDS 502	Miflex
81	C1, 3, 4, 5	MKSE-20-a10-0,01μF±10%-400V	ZN-90/MP/MIFLEX/01/05	1158-124-565	4		z	10/5	b/a		MDS 502	Miflex
82	C2	MKSE-20-a10-0,022μF±10%-400V	ZN-90/MP/MIFLEX/01/05	1158-124-558	1		z	10/5	b/a		MDS 502	Miflex
83	C12	MKSE-20-a10-0,047μF±10%-250V	ZN-90/MP/MIFLEX/01/05	1158-124-563	1		z	10/5	b/a		MDS 502	Miflex
84	C13	MKSE-20-a10-0,1μF±10%-100V	ZN-90/MP/MIFLEX/01/05	1158-124-568	1		z	10/5	b/a		MDS 502	Miflex
85	C104, 204	MKSE-20-a10-0,15μF±5%-100V	ZN-90/MP/MIFLEX/01/05	1158-124-314	2		z	10/5	b/a		MDS 502	Miflex
86	C131, 231	MKSE-20-a15-1μF±10%-100V	ZN-90/MP/MIFLEX/01/05	1158-124-581	2		z	10/5	b/a		MDS 502	Miflex
87	C128, 228	KCPf-1B-U-6×6-120pF-J-63V	WT-91/L5-190	1158-136-259	2		z	10/5	b/a		MDS 502	L-5
88	C105, 205	KCPf-1B-U-6×6-180pF-G-63V	WT-91/L5-190	1158-136-159	2		z	10/5	b/a		MDS 502	L-5
89	C123, 223	KCPf-1B-U-10×10-220pF-K-63V	WT-91/L5-190	1158-136-496	2		z	10/5	b/a		MDS 502	L-5
90	C121, 221	KCPf-1B-U-10×10-300pF-J-63V	WT-91/L5-190	1158-136-298	2		z	10/5	b/a		MDS 502	L-5
91	C102, 132, 202, 232	KCP-1B-U-47pF-M-160V	BN-91/3281-35	1158-135-569	4		z	10/5	b/a		MDS 502	L-5
92	C8, 23, 133, 238	04/U-1μF/63V	BN-89/3281-45	1158-127-601	4		y	35	b		MDS 502	L-17
93	C22	04/U-2,2μF/25V	BN-89/3281-45	1158-127-301	1		y	35	b		MDS 502	L-17
94	C103, 107, 122, 203, 207, 222	04/U-4,7μF/16V	BN-89/3281-45	1158-127-200	6		y	30	b		MDS 502	L-17
95	C106, 125, 130, 133÷136, 206, 225, 230, 233÷236	04/U-10μF/16V	BN-89/3281-45	1158-127-211	14		y	25	b		MDS 502	L-17
96	C27	04/U-22μF/16V	BN-89/3281-45	1158-127-221	2		y	25	b		MDS 502	L-17
97	C11, 137, 237	04/U-47μF/6,3V	BN-89/3281-45	1158-127-030	3		y	20	b		MDS 502	L-17
98	C6, 16	04/U-47μF/16V	BN-89/3281-45	1158-127-230	2		y	20	b		MDS 502	L-17
99	C24, 25	04/U-47μF/40V	BN-89/3281-45	1158-127-530	2		y	20	b		MDS 502	L-17
100	C120, 220	04/U-100μF/6,3V	BN-89/3281-45	1158-127-050	2		y	20	b		MDS 502	L-17
101	C9	04/U-100μF/16V	BN-89/3281-45	1158-127-240	1		y	20	b		MDS 502	L-17
102	C21	04/U-100μF/25V	BN-89/3281-45	1158-127-380	1		y	20	b		MDS 502	L-17
103	C18, 20	04/U-470μF/16V	BN-89/3281-45	1158-127-270	2		y	20	b		MDS 502	L-17
104	C19	04/U-2200μF/25V	BN-89/3281-45	1158-127-391	1		y	20	b		MDS 502	L-17
105	L1	Cewka 10×10-104	L-9/W-4391-0049	1158-146-238	1		y	20	b		MDS 502	L-9
106	L101, 201	Dławik DEp 10.12-155 15mH±10%	L-9/C-4262-027	1158-145-201	2		y	20	b		MDS 502	L-9
107	L102, 202	Dławik DEp 10.12-684 6,8mH±10%	L-9/C-4262-027	1158-145-010	2		y	20	b		MDS 502	L-9
108	L103, 203	Cewka 10×10-110	L-9/W-4391-0049	1158-146-245	2		y	20	b		MDS 502	L-9
109	F101, 201	Filtr FDP-01	L-9/W-4391-0048	1158-520-040	2		y	20	b		MDS 502	L-9
110	PT, PZ	Podstawka P2 7.4573.164.0.02	WT-88/ZPE-014	1634-231-052	2		y	20	b		MDS 502	Zuromin
111	PE, PG, PL	Podstawka P3 7.4573.164.0.03	WT-88/ZPE-014	1634-231-058	3		y	20	b		MDS 502	Zuromin
112	PF, PJ	Podstawka P4 7.4573.164.0.04	WT-88/ZPE-014	1634-231-053	2		y	20	b		MDS 502	Zuromin
113	PM, PR, PS	Podstawka P5 7.4573.164.0.05	WT-88/ZPE-014	1634-231-054	3		y	20	b		MDS 502	Zuromin
114	PN	Podstawka P6 7.4573.164.0.06	WT-88/ZPE-014	1634-231-017	1		y	20	b		MDS 502	Zuromin
115	PO, PP	Podstawka P8 7.4573.164.0.08	WT-88/ZPE-014	1634-231-057	2		y	20	b		MDS 502	Zuromin
116	PH, PW	Podstawka P10 7.4573.164.0.010	WT-88/ZPE-014	1634-231-018	2		y	20	b		MDS 502	Zuromin
117	PK, PU	Podstawka P12 7.4573.164.0.012	WT-88/ZPE-014	1634-231-056	1		y	20	b		MDS 502	Zuromin
118	KT1	Przekaznik K-8/2×1,8-441-402-3	BN-81/3282-11.00	0918-410-300	1		y	10	b		MDS 502	Telfa
119		Zespół gniazd GW2-1×2	ZN-/MPM-14/ZES-088/06	1158-643-010	1		x	5	a		MDS 502	Gniew
<b>PLYTKA DOLBY B-C NR 4573-667-1 (laminat 2217-693-1)</b>												
120	US301	Układ scalony CX 20187	Import — SONY	1156-330-907	1		y	10	b		MDS 502	Japonia
121	R309, 310	RWW-0,25-510Ω±5%	BN-90/3281-51	1156-112-088	2		z	10/10	b/a		MDS 502	L-7
122	R313, 314	RWW-0,25-680Ω±10%	BN-90/3281-51	1158-112-268	2		z	10/10	b/a		MDS 502	L-7
123	R303, 304	RWW-0,25-2,4kΩ±5%	BN-90/3281-51	1158-112-213	2		z	10/10	b/a		MDS 502	L-7
124	R301, 302	RWW-0,25-5,6kΩ±10%	BN-90/3281-51	1158-112-324	2		z	10/10	b/a		MDS 502	L-7
125	R311, 312	RWW-0,25-6,8kΩ±10%	BN-90/3281-51	1158-112-326	2		z	10/10	b/a		MDS 502	L-7
126	R315	RWW-0,25-22kΩ±10%	BN-90/3281-51	1158-112-342	1		z	10/10	b/a		MDS 502	L-7
127	R316	RWW-0,25-100kΩ±5%	BN-90/3281-51	1158-112-278	1		z	10/10	b/a		MDS 502	L-7
128	R307, 308	MFR-0,125W-3,3kΩ±2%-TWR-100	WT-88/L-7/267	1158-112-951	2		z	10/10	b/a		MDS 502	L-7
129	R305, 306	MFR-0,125W-4,3kΩ±2%-TWR-100	WT-88/L-7/267	1158-112-955	2		z	10/10	b/a		MDS 502	L-7
130	C315, 316	KCPf-1F-W-10×10-560pF-K-25V	BN-85/3281-30	1158-136-492	2		z	10/5	b/a		MDS 502	L-5
131	C313, 314	KSF-020-3000pF±2%-63V	ZN-83/MPM-14/L-15/03/01	1158-124-290	2		z	10/5	b/a		MDS 502	L-15
132	C317, 318	KSF-020-4700pF±2%-63V	ZN-83/MPM-14/L-15/03/01	1158-124-180	2		z	10/5	b/a		MDS 502	L-15
133	C331, 332	KSF-020-6300pF±2%-63V	ZN-83/MPM-14/L-15/03/01	1158-124-286	2		z	10/5	b/a		MDS 502	L-15
134	C333, 334	MKSE-20-a5-10nF±5%-100V	ZN-89/MP/MIFLEX/01/05	1158-124-398	2		z	10/5	b/a		MDS 502	Miflex
135	C323, 324	MKSE-20-a5-15nF±5%-100V	ZN-89/MP/MIFLEX/01/05	1158-124-399	2		z	10/5	b/a		MDS 502	Miflex
136	C329, 330	MKSE-018-02-a10-0,047μF±5%-250V	ZN-89/MP/MIFLEX/01/05	1158-124-302	2		z	10/5	b/a		MDS 502	Miflex
137	C327, 328	MKSE-018-02-a10-0,068μF±10%-250V	ZN-89/MP/MIFLEX/01/05	1158-124-589	2		z	10/5	b/a		MDS 502	Miflex
138	C321, 322	MKSE-018-02-a10-0,15μF±10%-100V	ZN-89/MP/MIFLEX/01/05	1158-124-592	2		z	10/5	b/a		MDS 502	Miflex
139	C325, 326	MKSE-018-02-a10-0,22μF±10%-100V	ZN-89/MP/MIFLEX/01/05	1158-124-595	2		z	10/5	b/a		MDS 502	Miflex
140	C319, 320	MKSE-018-02-a15-0,47μF±10%-100V	ZN-89/MP/MIFLEX/01/05	1158-124-560	2		z	10/5	b/a		MDS 502	Miflex
141	C305÷308	04/U-2,2μF/25V	BN-89/3281-45	1158-127-301	4		y	35	b		MDS 502	L-17
142	C311, 312, 335, 336, 301÷304	04/U-4,7μF/16V	BN-89/3281-45	1158-127-200	8		y	35	b		MDS 502	L-17
143	C337	04/U-10μF/16V	BN-89/3281-45	1158-127-211	1		y	25	b		MDS 502	L-17
144	C309, 310	04/U-100μF/16V	BN-89/3281-45	1158-127-240	2		y	20	b		MDS 502	L-17
145	L301, 302	Cewka 10×10-110	L-9/W-4591-0049	1158-146-245	2		y	20	b		MDS 502	L-9
146	GD	Gniazdo MG14	ZN-78/MPM-14/T-15/132	1158-643-047	1		y	20	b		MDS 502	Gniew
<b>PLYTKA WSKAŹNIKÓW 4573-704-10-5 (laminat 2217-724-1/A-1)</b>												
147	D401÷406, 422, 411, 413÷420, 423	Dioda LGK 380-N	Import — SIEMENS	1156-151-088	17		y	10	b		MDS 502	Niemcy
148	D407÷410, 412	Dioda LSK 380-N	Import — SIEMENS	1156-151-339	5		y	10	b		MDS 502	Niemcy
149	T401, 402	Tranzystor BC 238	BN-87/3375-30/07	1156-211-081	2		y	10	b		MDS 502	CEMI
150	US401, 402	Układ scalony U 267B	Import — TELEFUNKEN	1156-330-005	2		y	10	b		MDS 502	Niemcy
151	US403	Układ scalony cyfrowy UCY 7404N	BN-83/3									







Regulacja wzmacniacza odczytu

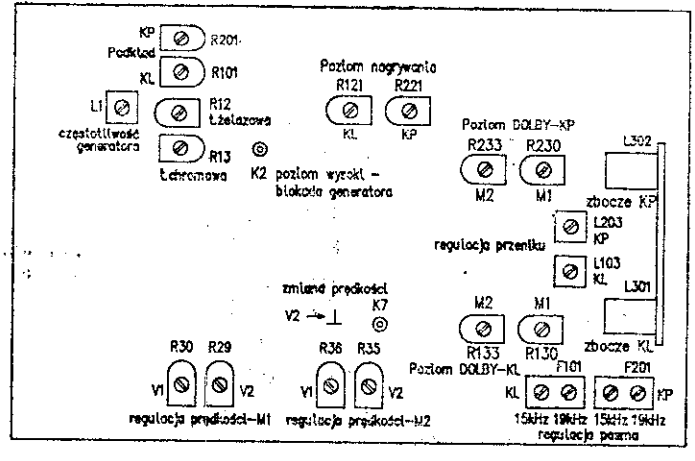
- R130 - kanał lewy, mechanizm 1 (M1)
- R230 - kanał prawy, mechanizm 1 (M1)
- R133 - kanał lewy, mechanizm 2 (M2)
- R233 - kanał prawy, mechanizm 2 (M2)
- L103 - regulacja przeniku, kanał lewy
- L203 - regulacja przeniku, kanał prawy

Regulacja wzmacniacza zapisu

- R121 - kanał lewy
- R221 - kanał prawy
- F101 - MPX kanał lewy
- F201 - MPX kanał prawy
- L301 - regulacja zboczna, kanał lewy
- L302 - regulacja zboczna, kanał prawy

Regulacja prądu podkadu

- R101 - kanał lewy, taśma metal
- R201 - kanał prawy, taśma metal
- R12 - taśma żelazowa lewy i prawy kanał
- R13 - taśma chromowa lewy i prawy kanał
- L1 - regulacja częstotliwości generatora prądu podkadu
- R30 - regulacja 1-szej prędkości; mechanizm 1
- R36 - regulacja 1-szej prędkości; mechanizm 2
- R29 - regulacja 2-giej prędkości; mechanizm 1
- R35 - regulacja 2-giej prędkości; mechanizm 2

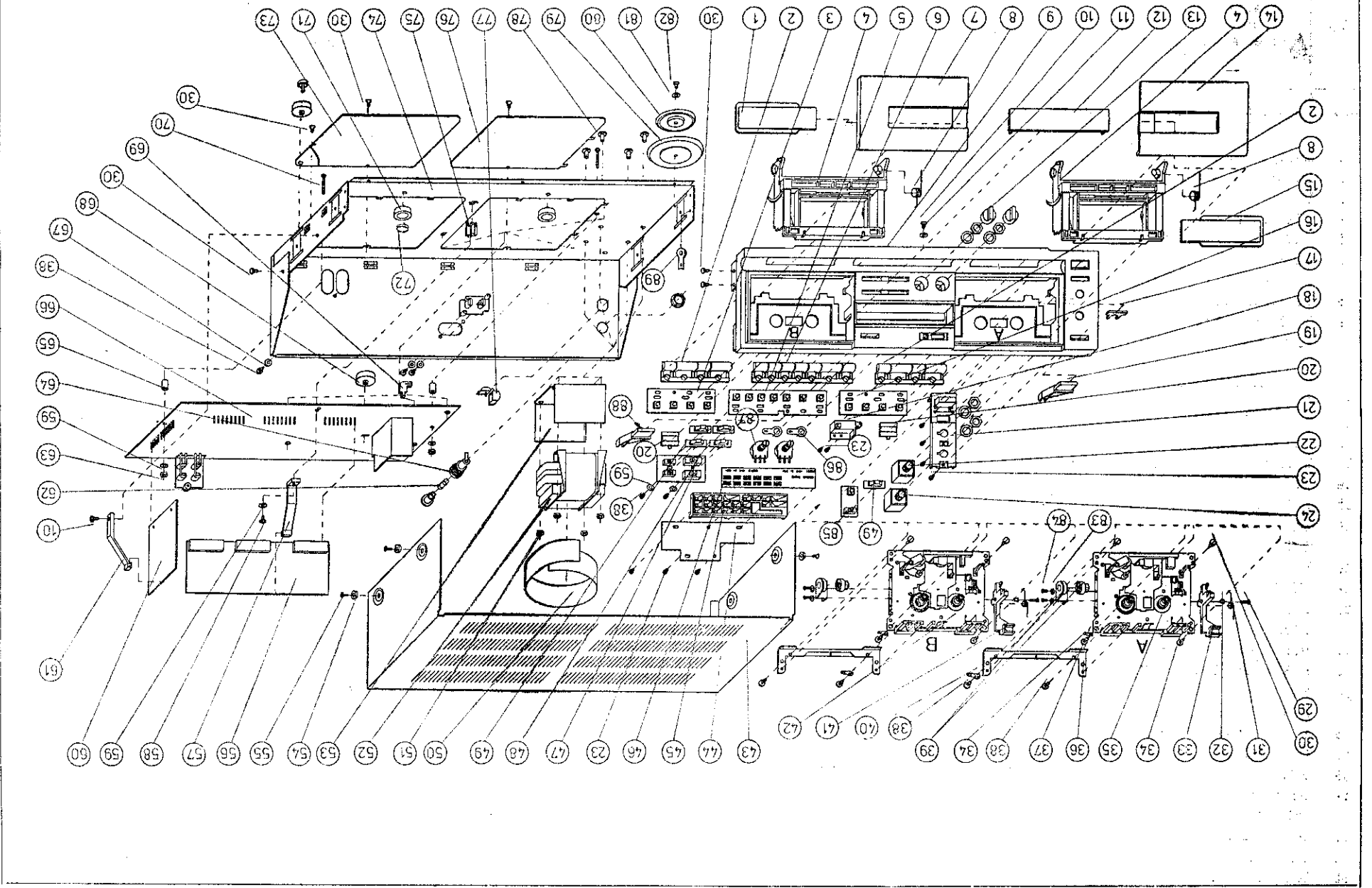


UWAGA: 1. ZMIANY ZASTRZEŻONE  
2. Elementy oznaczone  $\Delta$  muszą być zgodne ze specyfikacją instrukcji serwisowej.

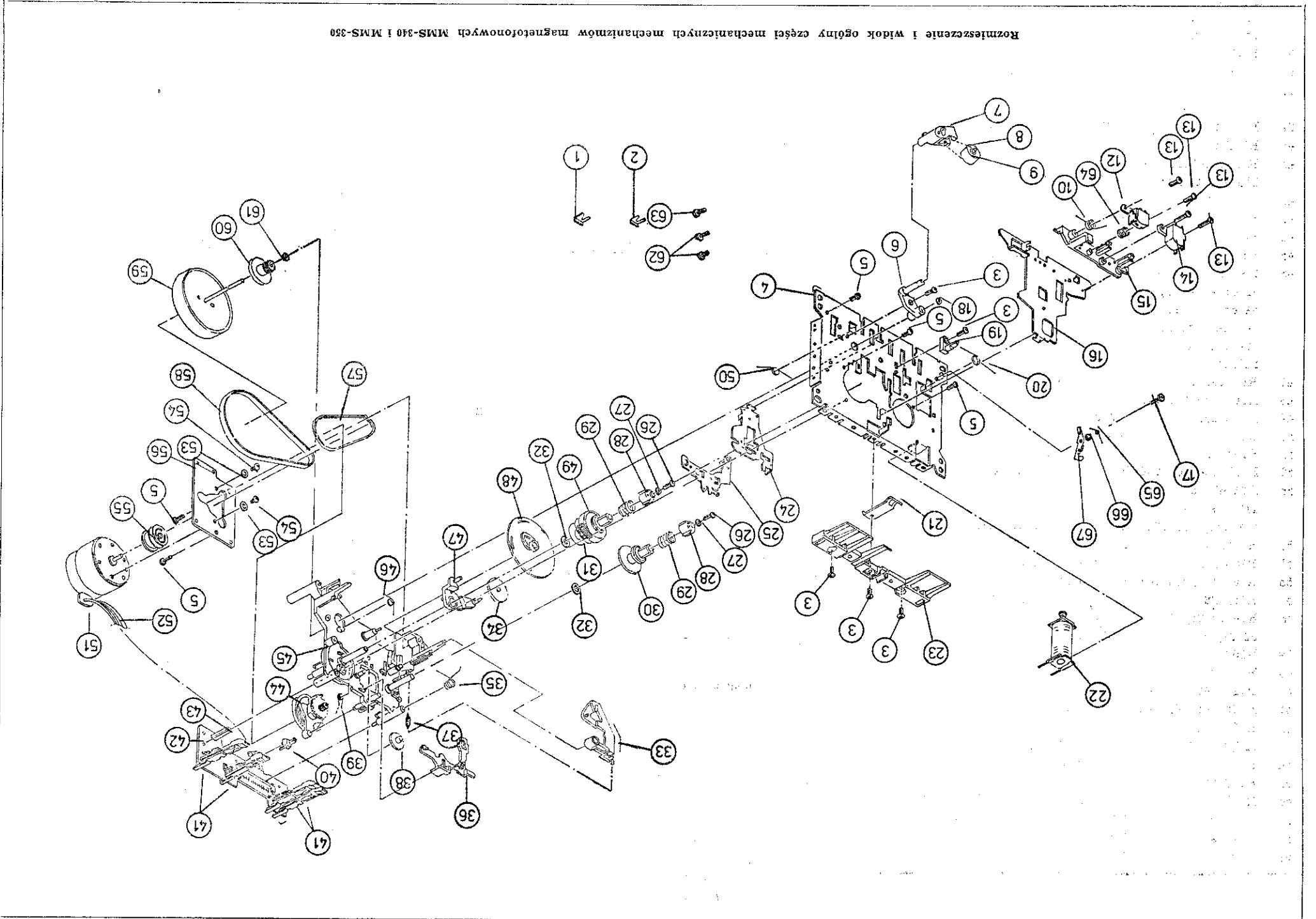
KATALOG CZĘŚCI ZAMIENNYCH  
MAGNETOFONU STEREOFONICZNEGO MDS 702



Umieszczenie i widok ogólny części mechanicznych magnetofonu stereofonicznego typu MDS 702



Umieszczenie i widok ogólny części mechanicznych magnetofonów MMS-340 i MMS-350

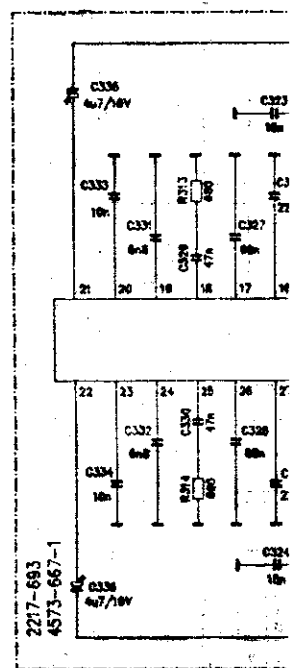
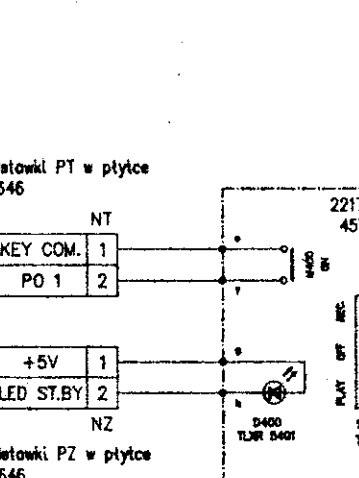
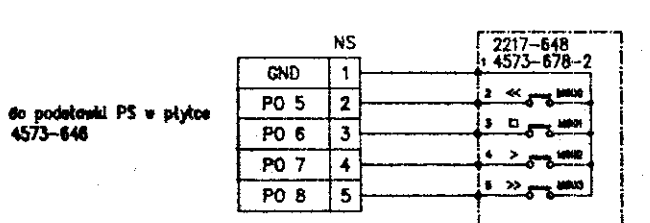
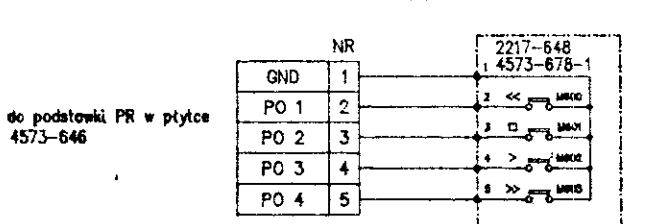
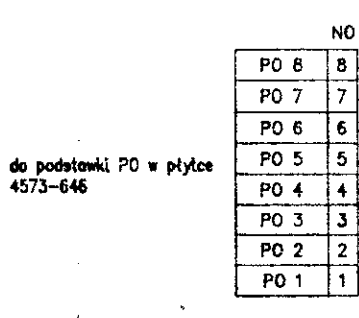
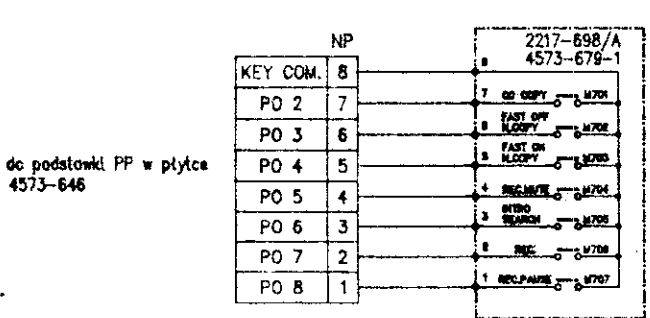
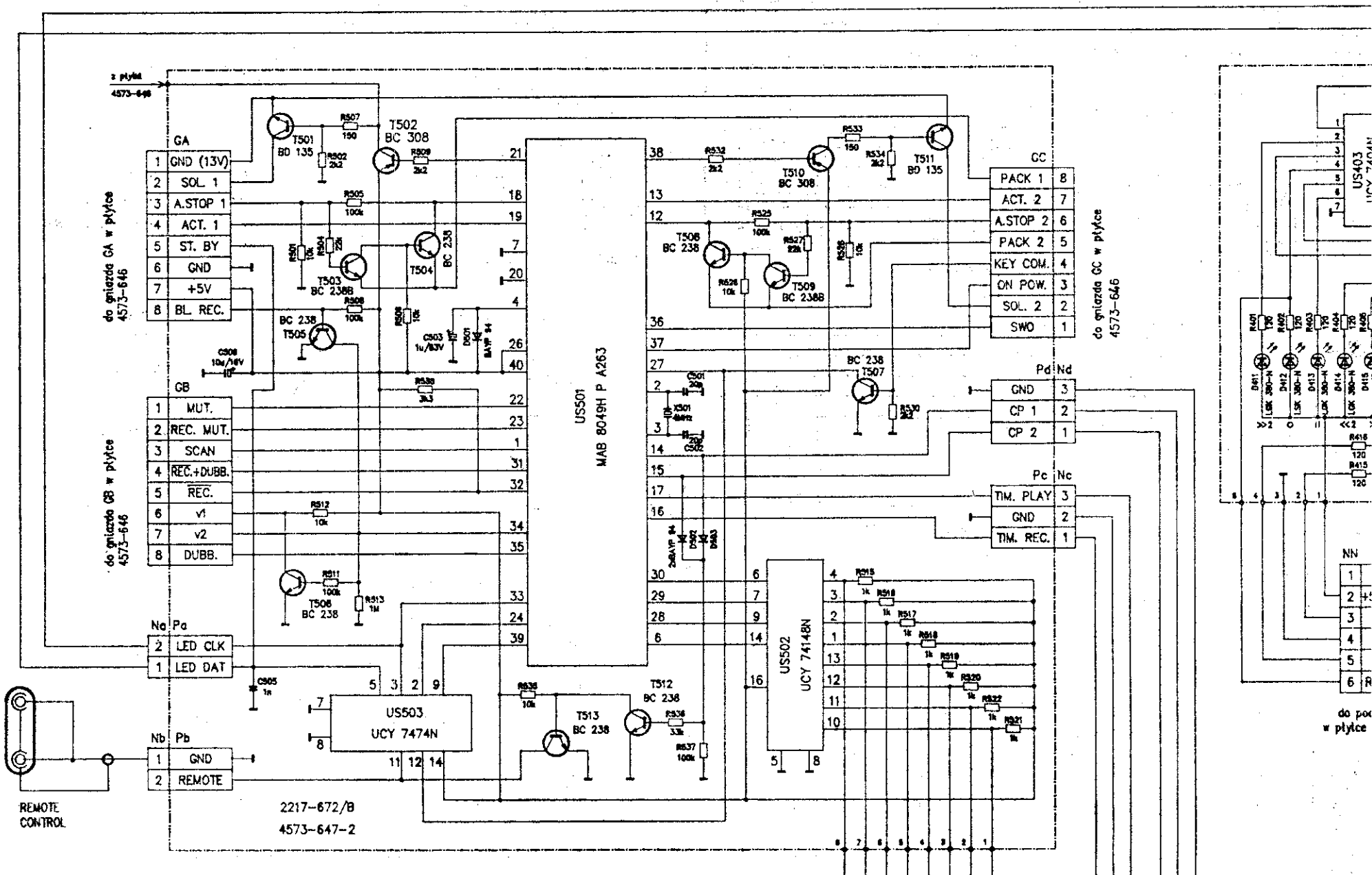


WYKAZ ELEMENTÓW ELEKTRYCZNYCH MAGNETOFONU STEREOFONICZNEGO TYPU MDS 702

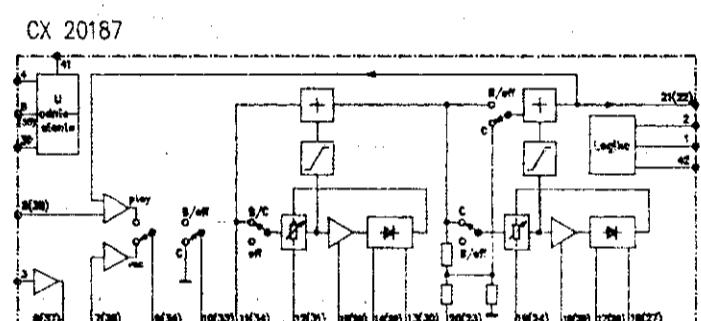
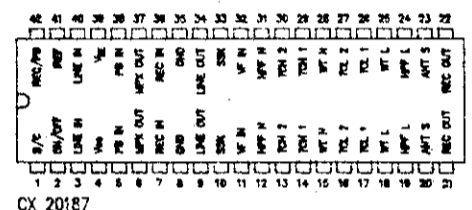
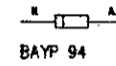
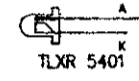
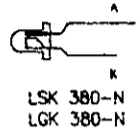
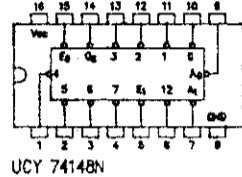
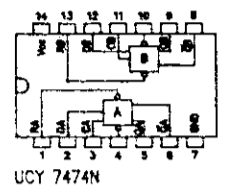
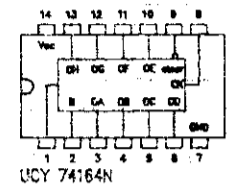
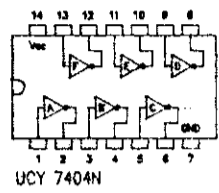
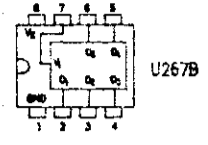
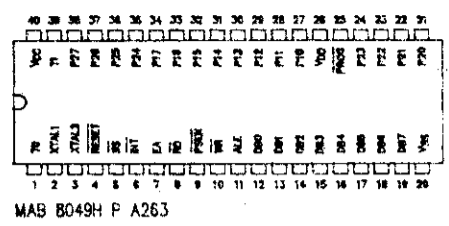
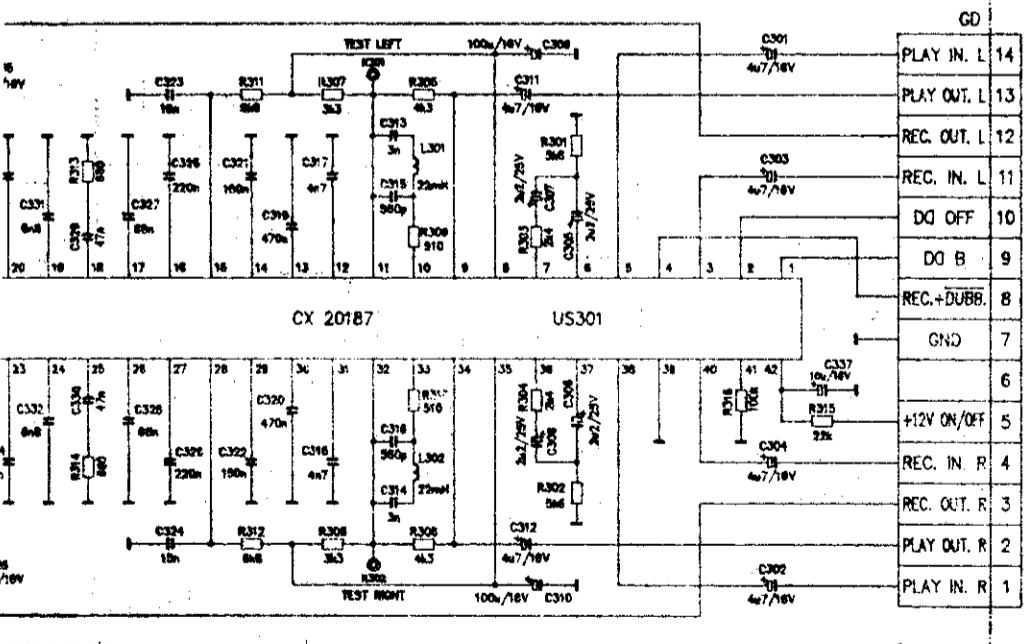
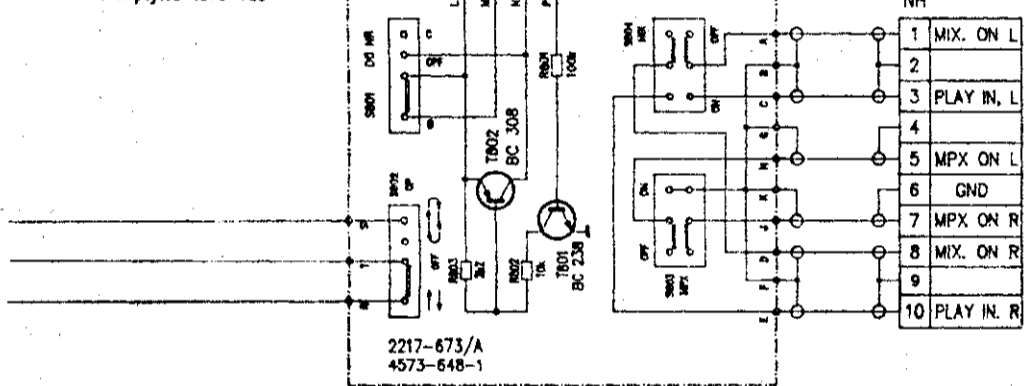
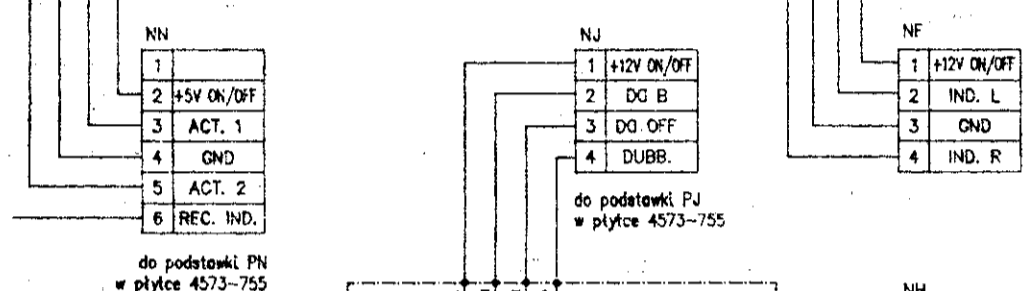
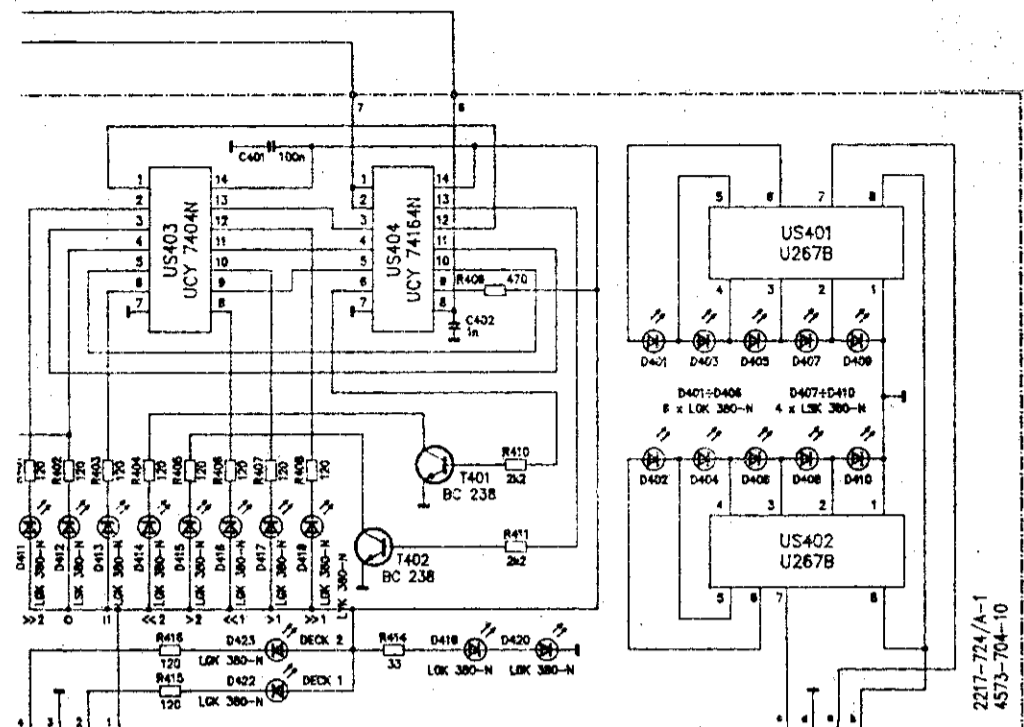
1	2	3	4	5	6	7	8	9	10	11	12	13
Lp.	Oznaczenie na schemacie	Nazwa części lub podzespołu	Nr rysunku lub normy	Nr wyszkowy w opakowaniu lub indeks	Ilość sztuk w wyrobie	Ilość I-go wsadu na 100 szt.	Rodzaj opakowania	Ilość sztuk w opakowaniu	Sposób za- mieszczenia merek	Cena detaliczna	Zastosowanie w innych wyrobach	Producent

PLYTKA ZAPISU — ODCZYTU 4573-646-2 (laminat 2217-671-1/C)

1	D1, 2, 14, 15, 18, 19	Dioda BVP 150-50	BN-83/3375-33/03	1156-112-018	6	8	Y	10	b		MDS 502	CEMI
2	D3, 5-9, 13, 24	Dioda BAVP 94	BN-83/3375-20/06	1156-132-042	8	8	Y	10	b		MDS 502	CEMI
3	D4	Dioda BAP 812	BN-87/3375-36/03	1156-131-015	1	1	Y	10	b		MDS 502	CEMI
4	D10, 11, 101, 201	Dioda AAP 155	BN-72/3375-15/08	1156-100-043	4	4	Y	10	b		MDS 502	CEMI
5	D12	Stabilizator BZP 683-C5V6	WT-84/CEMI-ZET/A38	1156-142-045	1	1	Y	10	b		MDS 502	CEMI
6	D20-23	Dioda BVP 401-50	BN-83/3375-33/02	1156-112-022	3	3	Y	10	b		MDS 502	CEMI
7	T1, 2, 4	Transystor BD 135	BN-83/3375-32/04	1156-221-046	3	4	Y	10	b		MDS 502	CEMI
8	T9, 11, 101, 201	Transystor BC 308B	BN-87/3375-30/08	1156-211-048	4	4	Y	10	b		MDS 502	CEMI
9	T3, 5-8, 10, 12-14, 16, 22, 102-109, 25, 27, 28, 111-116	Transystor BC 238	BN-87/3375-30/07	1156-211-081	42	42	Y	10	b		MDS 502	CEMI
10	T15	Transystor BC 308	BN-87/3375-30/08	1156-211-090	1	1	Y	10	b		MDS 502	CEMI
11	T17	Transystor BC 238B	BN-87/3375-30/07	1156-211-096	1	1	Y	10	b		MDS 502	CEMI
12	T21	Transystor BD 136-16	BN-83/3375-32/05	1156-221-044	1	1	Y	10	b		MDS 502	CEMI
13	T23, 26, 29	Transystor BD 136	BN-83/3375-32/05	1156-221-400	3	3	Y	10	b		MDS 502	CEMI
14	T24	Transystor BDP 279	BN-87/3375-32/23	1156-231-045	1	1	Y	10	b		MDS 502	CEMI
15	T110, 210	Transystor BC 413C	WT-80/CEMI-119/A06	1156-211-086	2	2	Y	10	b		MDS 502	CEMI
16	US1	Układ scalony CD 4052 BE	Import — SOLID STATE	1156-320-127	1	1	Y	10	b		MDS 502	CEMI
17	US3	Układ scalony analog. UL 1322N	WT-88/CEMI/B-220	1156-314-015	1	1	Y	10	b		MDS 502	CEMI
18	US4	Układ scalony UL 7512G	WT-87/CEMI/B-211	1156-330-683	1	1	Y	10	b		MDS 502	CEMI
19	US101, 201	Układ scalony CD 4053 BCN	Import — SOLID STATE	1156-320-126	2	2	Y	10	b		MDS 502	CEMI
20	RI, 2, 122, 222	RWW-0,35-10Ω±10%	BN-90/3281-51	1158-112-504	4	4	Z	10/10	b/a		MDS 502	USA
21	RI66, 266	RWW-0,35-22Ω±10%	BN-90/3281-51	1158-112-082	2	2	Z	10/10	b/a		MDS 502	USA
22	RI68, 125, 225	RWW-0,35-47Ω±10%	BN-90/3281-51	1158-112-092	3	3	Z	10/10	b/a		MDS 502	USA
23	RI28, 38, 164, 264	RWW-0,35-150Ω±10%	BN-90/3281-51	1158-112-245	1	1	Z	10/10	b/a		MDS 502	USA
24	RI5	RWW-0,35-100Ω±10%	BN-90/3281-51	1158-112-517	4	4	Z	10/10	b/a		MDS 502	USA
25	RI3	RWW-0,35-220Ω±10%	BN-90/3281-51	1158-112-513	1	1	Z	10/10	b/a		MDS 502	USA
26	RI25, 163, 263	RWW-0,35-300Ω±5%	BN-90/3281-51	1158-112-079	3	3	Z	10/10	b/a		MDS 502	USA
27	RI17, 217	RWW-0,35-390Ω±5%	BN-90/3281-51	1158-112-077	2	2	Z	10/10	b/a		MDS 502	USA
28	RI60	RWW-0,35-470Ω±10%	BN-90/3281-51	1158-112-048	1	1	Z	10/10	b/a		MDS 502	USA
29	RI6, 57, 102,	RWW-0,35-1KΩ±10%	BN-90/3281-51	1158-112-663	6	6	Z	10/10	b/a		MDS 502	USA
30	RI7, 113, 213	RWW-0,35-1,3KΩ±5%	BN-90/3281-51	1158-112-203	3	3	Z	10/10	b/a		MDS 502	USA
31	RI44, 244	RWW-0,35-1,5KΩ±10%	BN-90/3281-51	1158-112-302	2	2	Z	10/10	b/a		MDS 502	USA
32	RI10, 114, 173,	RWW-0,35-1,8KΩ±5%	BN-90/3281-51	1158-112-205	6	6	Z	10/10	b/a		MDS 502	USA
33	RI09, 209	RWW-0,35-2KΩ±10%	BN-90/3281-51	1158-112-304	2	2	Z	10/10	b/a		MDS 502	USA
34	RI31, 231	RWW-0,35-2KΩ±5%	BN-90/3281-51	1158-112-211	2	2	Z	10/10	b/a		MDS 502	USA
35	RI6, 27, 37, 65, 111, 138, 151, 156, 157, 211, 238, 251, 256, 257	RWW-0,35-2,2KΩ±10%	BN-90/3281-51	1158-112-159	15	15	Z	10/10	b/a		MDS 502	USA
36	RI59, 170, 259, 270	RWW-0,35-2,2KΩ±5%	BN-90/3281-51	1158-112-068	4	4	Z	10/10	b/a		MDS 502	USA
37	RI60, 260	RWW-0,35-3KΩ±5%	BN-90/3281-51	1158-112-215	2	2	Z	10/10	b/a		MDS 502	USA
38	RI42, 141, 158, 169,	RWW-0,35-3,3KΩ±10%	BN-90/3281-51	1158-112-066	7	7	Z	10/10	b/a		MDS 502	USA
39	RI48, 248	RWW-0,35-3,3KΩ±5%	BN-90/3281-51	1158-112-217	2	2	Z	10/10	b/a		MDS 502	USA
40	RI36, 236	RWW-0,35-4,7KΩ±5%	BN-90/3281-51	1158-112-223	2	2	Z	10/10	b/a		MDS 502	USA
41	RI5, 11, 44, 120, 154, 155, 220, 254, 255	RWW-0,35-4,7KΩ±10%	BN-90/3281-51	1158-112-320	9	9	Z	10/10	b/a		MDS 502	USA
42	RI29, 229	RWW-0,35-5,1KΩ±5%	BN-90/3281-51	1158-112-224	2	2	Z	10/10	b/a		MDS 502	USA
43	RI61	RWW-0,35-6,2KΩ±5%	BN-90/3281-51	1158-112-227	1	1	Z	10/10	b/a		MDS 502	USA
44	RI62	RWW-0,35-6,8KΩ±5%	BN-90/3281-51	1158-112-225	1	1	Z	10/10	b/a		MDS 502	USA
45	RI3, 4	RWW-0,35-8,2KΩ±10%	BN-90/3281-51	1158-112-328	2	2	Z	10/10	b/a		MDS 502	USA
46	RI8-10, 17, 19, 22, 32, 43, 46, 47, 58, 59, 64, 66, 124, 140, 143, 147, 152, 167, 224, 240, 243, 247, 252, 267	RWW-0,35-10KΩ±10%	BN-90/3281-51	1158-112-532	26	26	Z	10/10	b/a		MDS 502	USA
47	RI04, 168, 204, 268	RWW-0,35-12KΩ±10%	BN-90/3281-51	1158-112-332	3	3	Z	10/10	b/a		MDS 502	USA
48	RI03, 203	RWW-0,35-18KΩ±5%	BN-90/3281-51	1158-112-248	4	4	Z	10/10	b/a		MDS 502	USA
49	RI03, 203	RWW-0,35-18KΩ±5%	BN-90/3281-51	1158-112-253	2	2	Z	10/10	b/a		MDS 502	USA
50	RI21	RWW-0,35-22KΩ±10%	BN-90/3281-51	1158-112-537	1	1	Z	10/10	b/a		MDS 502	USA
51	RI35, 235	RWW-0,35-22KΩ±5%	BN-90/3281-51	1158-112-260	2	2	Z	10/10	b/a		MDS 502	USA
52	RI07, 134, 207, 234	RWW-0,35-27KΩ±10%	BN-90/3281-51	1158-112-348	4	4	Z	10/10	b/a		MDS 502	USA
53	RI24, 41, 63,	RWW-0,35-27KΩ±10%	BN-90/3281-51	1158-112-348	4	4	Z	10/10	b/a		MDS 502	USA
54	RI72, 272	RWW-0,35-47KΩ±10%	BN-90/3281-51	1158-112-359	11	11	Z	10/10	b/a		MDS 502	USA
55	RI65, 265	RWW-0,35-51KΩ±5%	BN-90/3281-51	1158-112-275	2	2	Z	10/10	b/a		MDS 502	USA
56	RI05, 108, 203, 208	RWW-0,35-56KΩ±10%	BN-90/3281-51	1158-112-362	4	4	Z	10/10	b/a		MDS 502	USA
57	RI62, 262	RWW-0,35-75KΩ±5%	BN-90/3281-51	1158-112-277	2	2	Z	10/10	b/a		MDS 502	USA
58	RI4, 20, 23, 31, 33, 34, 45	RWW-0,35-100KΩ±10%	BN-90/3281-51	1158-112-370	7	7	Z	10/10	b/a		MDS 502	USA
59	RI06, 206	RWW-0,35-100KΩ±5%	BN-90/3281-51	1158-112-278	2	2	Z	10/10	b/a		MDS 502	USA
60	RI53, 253	RWW-0,35-100KΩ±10%	BN-90/3281-51	1158-112-373	2	2	Z	10/10	b/a		MDS 502	USA
61	RI23, 149, 223, 249	RWW-0,35-180KΩ±5%	BN-90/3281-51	1158-112-285	4	4	Z	10/10	b/a		MDS 502	USA
62	RI45, 146, 245, 246	RWW-0,35-220KΩ±10%	BN-90/3281-51	1158-112-378	4	4	Z	10/10	b/a		MDS 502	USA
63	RI48, 49, 132,	RWW-0,35-1MΩ±10%	BN-90/3281-51	1158-112-547	6	6	Z	10/10	b/a		MDS 502	USA
64	RI50	RWW-0,35-68KΩ±5%	BN-90/3281-51	1158-112-272	1	1	Z	10/10	b/a		MDS 502	USA
65	RI26, 226	RWW-0,35-68KΩ±10%	BN-90/3281-51	1158-112-536	2	2	Z	10/10	b/a		MDS 502	USA
66	RI27, 227	MFR-0,125W-8,2KΩ-2%-TWR100	BN-90/3281-55	1158-112-956	2	2	Z	10/10	b/a		MDS 502	USA
67	RI28, 228	RWC-0,125W-220KΩ±5%-A	WT-82/L-7/341	1158-112-895	2	2	Z	10/10	b/a		MDS 502	USA
68	RI2, 29, 30, 35, 36	Potencjometr TYP 1212 1KΩ	WT-85/L-7/277	1158-115-150	5	5	Z	10/10	b/a		MDS 502	USA
69	RI3	Potencjometr TYP 1212 47KΩ	WT-85/L-7/277	1158-115-167	1	1	Z	10/10	b/a		MDS 502	USA



Schemat ideowy



UWAGA: 1. ZMIANY ZASTRZEŻONE  
2. Elementy oznaczone Δ muszą być zgodne ze specyfikacją (instrukcją serwisową).