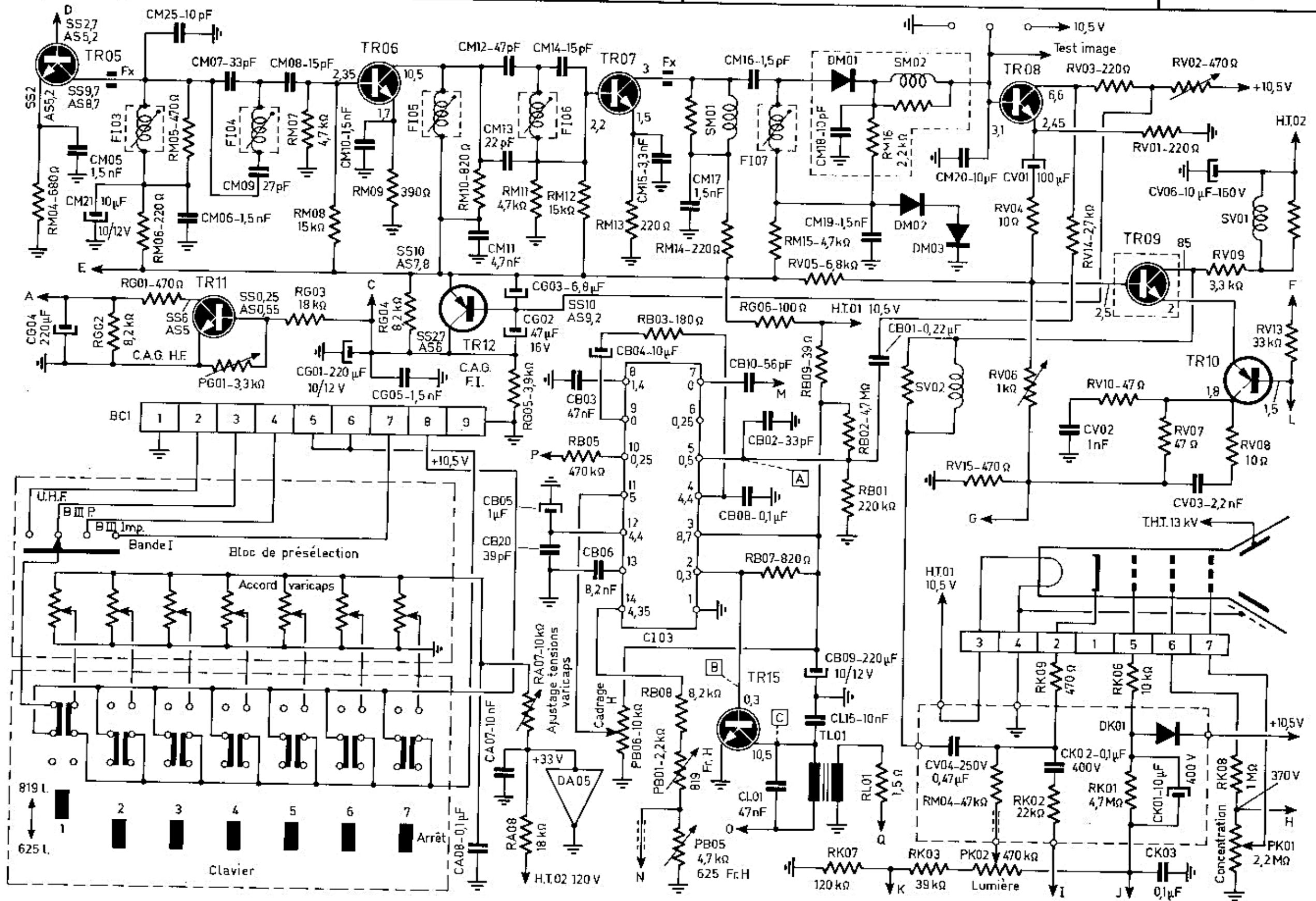
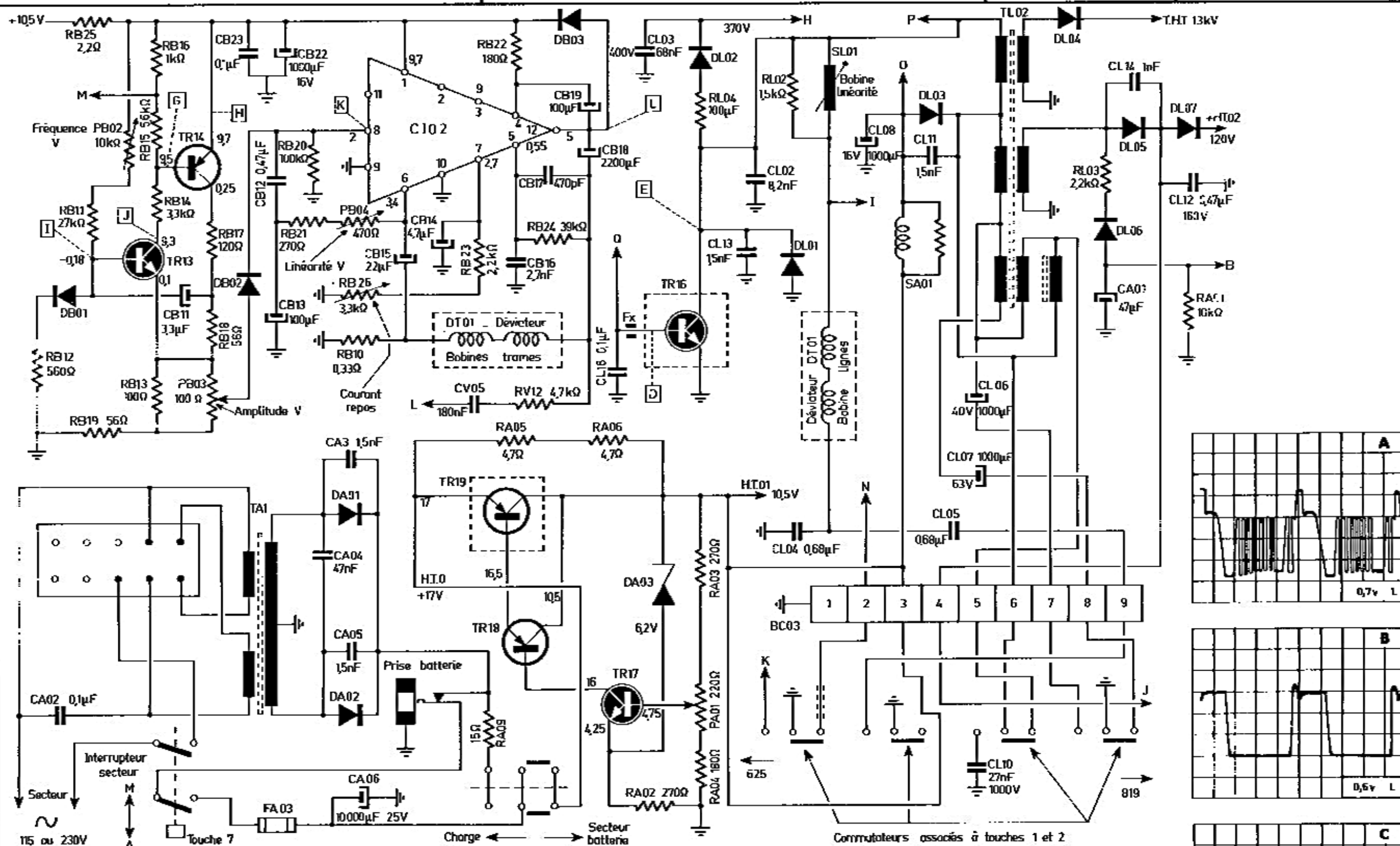


Sélecteur V.H.F., tuner U.H.F., amplificateur F.I. son et amplificateur B.F. Les tensions sont indiquées en volts, sans signal (SS) ou avec signal (AS).



Amplificateur F.I. vision, système de C.A.G., clavier de commande et circuits du tube-image.



Principales caractéristiques

Téléviseur portable entièrement transistorisé, équipé de 24 transistors, 4 circuits intégrés, 21 diodes diverses et un tube-image auto-protégé de 44 cm, 110°.

La sélection des bandes se fait par un contacteur à 4 positions et la pré-sélection des émetteurs par un clavier à 6 touches.

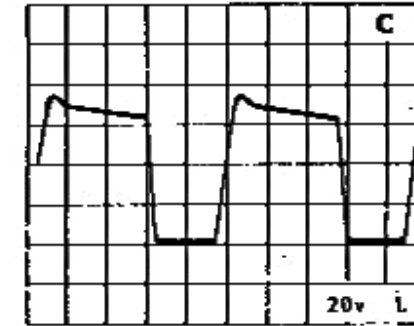
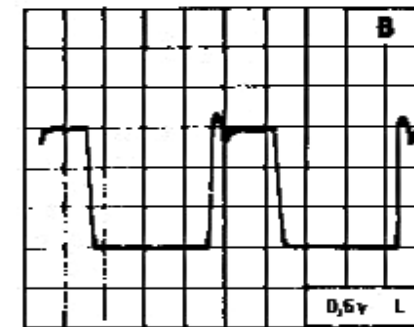
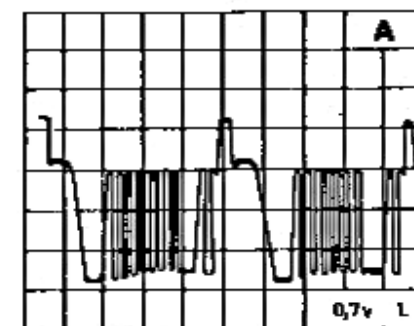
Antenne télescopique à deux brins ou extérieure.

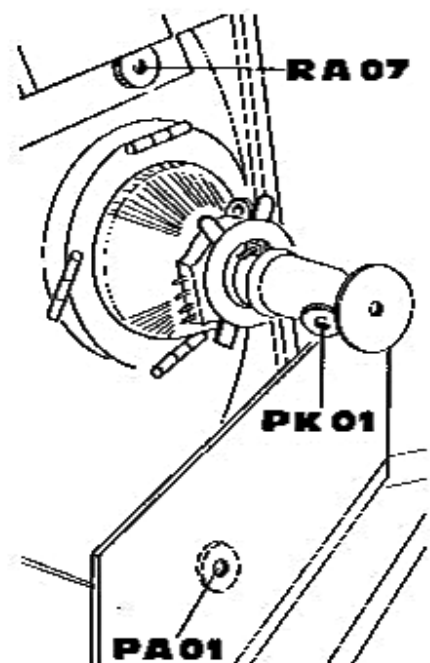
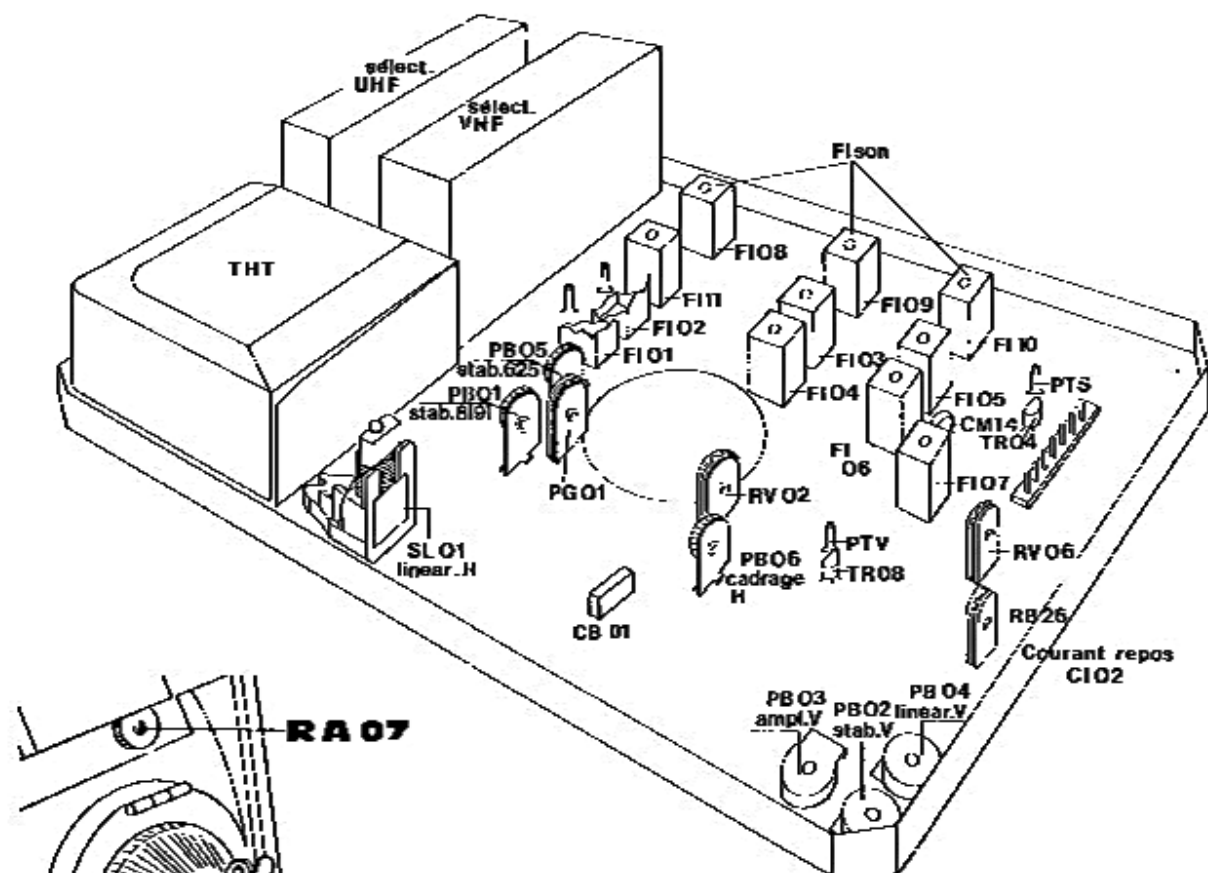
Alimentation par le secteur 50 Hz,

115-230 V ou par une batterie extérieure 12 V.

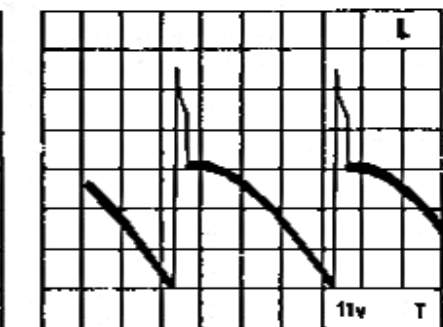
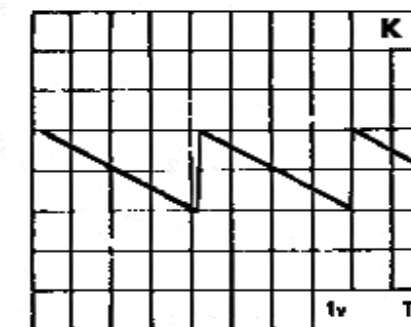
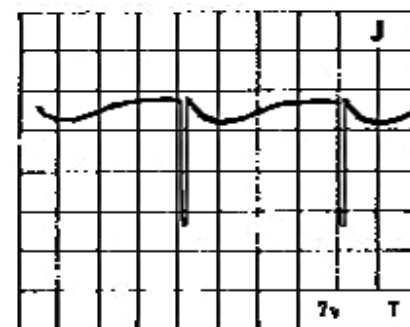
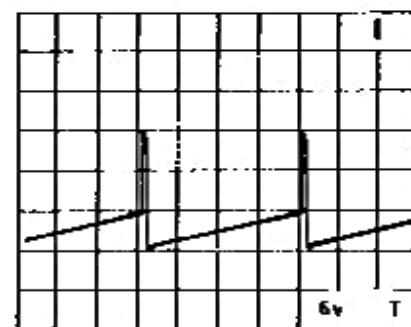
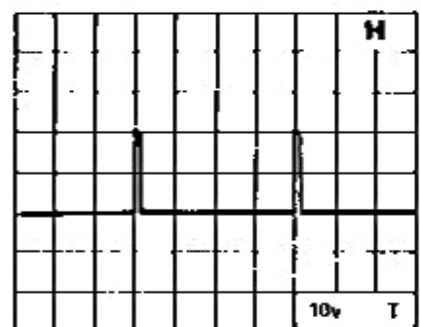
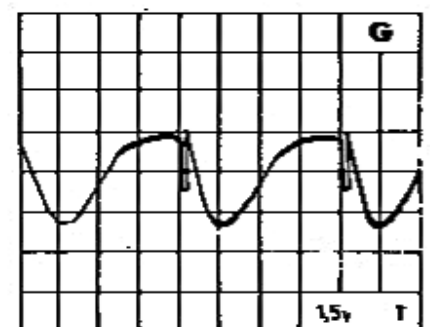
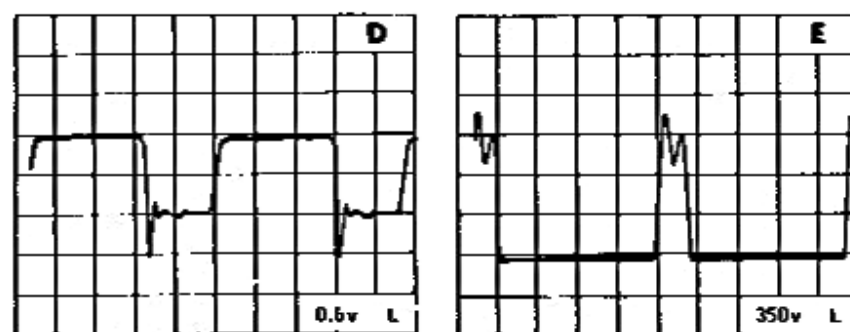
Puissance de sortie B.F. 0,8 W sur H.P. elliptique 80 x 120 mm, 8 Ω.

Consommation : 50 VA sur secteur et 25 VA sur batterie 12 V.





Ci-dessus : disposition des éléments réglables sur le châssis du téléviseur. Ci-contre : réglages autour du col du tube-image.



Réglages

Tension d'alimentation

Régler PA01 sur le dispositif stabilisateur de la tension d'alimentation de façon à obtenir + 10,5 V sur le collecteur de TR₁₀ (AD 143).

Réglage du niveau de la tension détectée

Il est important de s'assurer auparavant que la courbe de réponse globale F.I. est conforme à la norme : largeur de bande 9,5 MHz environ à -6 dB et de quelque 6 MHz à -1 dB en V.H.F.

Injecter dans l'antenne un signal V.H.F. de niveau confortable (1 mV et souffle absent de l'image), donnant, de préférence, une image comportant des noirs et des blancs en proportion identique. Il est recommandé d'utiliser la mire de définition de la R.T.F. (Monoscope).

Placer le téléviseur en position de réception V.H.F.

Prélever le signal à l'aide de la sonde de l'oscilloscope (bande passante 10 MHz) au point test vision.

Régler la résistance ajustable RV 02 pour obtenir une amplitude du signal détecté de 2 V c. à c.

Réglage de la polarisation de l'éclat vidéo

Placer le récepteur en position V.H.F. et appliquer à l'antenne un signal de mire ou de la R.T.F. (mo-

noscope, de préférence).

Placer le contraste au minimum et la lumière au maximum, et régler RV 06 pour faire disparaître de l'image les retours lignes.

Réglage de la base de temps lignes

Déconnecter CB 01 et synchroniser par PR 01 en 819 lignes et par PB 05 en 625 lignes.

Réglage de la couverture de la gamme (V.H.F. et U.H.F.)

Régler RA 07 pour 28 V aux bornes de CA 8.

Réglage du courant de repos de l'éclat de sortie trames

Connecter un voltmètre (sensibilité 10 V) au point 12 de CI 2 (jonction de CB 18-CB 19) et ajuster RB 26 pour obtenir 4,9 V.

Réglages classiques

- Cadrage horizontal par PB 06.
- Linéarité horizontale par SL 01.
- Stabilité verticale par PB 02.
- Amplitude verticale par PB 03.
- Linéarité verticale par PB 04.
- Concentration par PK 01.

G.A.G. en H.F.

Le potentiomètre ajustable PG 01 est réglé en usine pour la sensibilité maximale. En fonction du niveau du signal H.F. reçu chez l'utilisateur, agir sur PG 01 pour éliminer l'intermodulation éventuelle.