

**Bereichsgruppe I**

- (A) HF-Teil
- (B) 1. Oszillator und Mischstufe
- (C) ZF-Teil
- (D) 2. Oszillator
- (E) Umschaltung
- (F) Eichoszillator
- (G) Rahmen

**Bereichsgruppe II**

- (H) HF-Teil
- (I) Auskoppelkreis
- (K) ZF-Teil
- (L) NF-Teil
- (M) Netzteil
- (O) Eichoszillator EO 639
- (P) Frequenzlupe FL 639
- (Q) Breitband-Panorama-Ausgang BPA 639

- (1) Bereichsschalter
- (2) Abstimmung (grob/fine)
- (3) Bandbreite
- (4) NF-Regelung
- (5) Lautsprecher Ein/Aus
- (6) Betriebsart
- (7) HF-Regelung
- (8) A1-Überlagerer
- (9) Netz-Batterie-Schalter
- (10) Eichoszillator Ein/Aus
- (11) Abstimmung Frequenzlupe
- (12) Frequenzlupe Ein/Aus
- (14) Bereichsgruppe
- (16) Antenne
- (18) Anpassung Linearantenne
- (17) Eichen, Bereichsgruppe I

- Bu 1 Antenneneingang
- Bu 3 Oszillatorausgang I
- Bu 7 Steueranschluß für Palivorsatz
- Bu 11 Antenneneingang 50 Ω
- Bu 12 Antenneneingang 50 Ω
- Bu 13 ZF-Breitbandausgang
- Bu 14 Linearantenne
- Bu 15 Rahmenantenne
- Bu 16 2. Osz.-Ausgang
- Bu 19 ZF-Ausgang
- Bu 23 Demod.-Ausgang, NF-Eingang
- Bu 24 Regelspannungsausgang
- Bu 25 Leitungsausgang

**Bereichsgruppe**

- II
- II
- I
- I
- II
- I
- I
- I
- II
- II
- II

- Bu 29 Batteriausgang (intern)
- Bu 30 Netzausgang (intern)
- St 31 Batterieingang (24 V)
- St 32 Netzeingang (110/220 V~)
- Bu 36 Kopfhörerausgang
- St 40 Frequenzstärkersteuerung
- St 41 Fremdosz.-Einsparung
- Bu 44 Osz.-Ausgang II
- Bu/St 45 Verbindungsleitung zwischen Bereichsgruppe I und Bereichsgruppe II

**Bereichsgruppe**

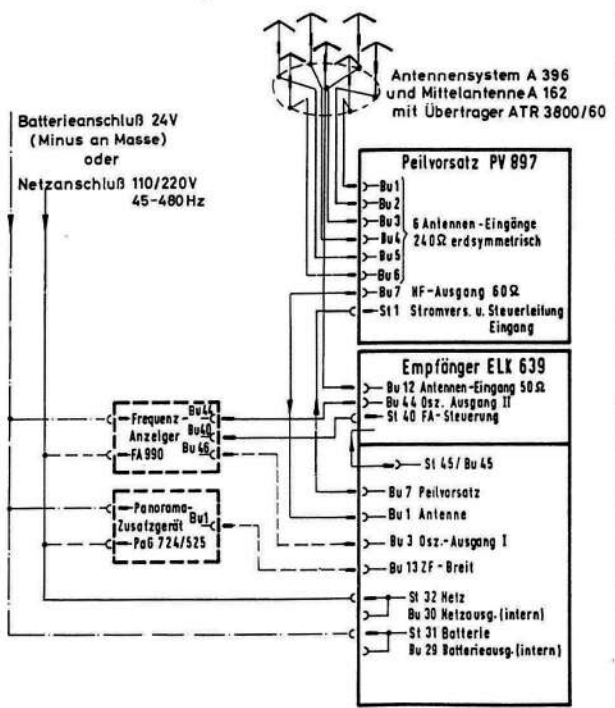
- II
- II
- II
- II
- I
- I
- I
- I
- II

EP/V 1452a

Übersichtsschaltplan des Allwellenempfängers ELK 639  
Anlage 1

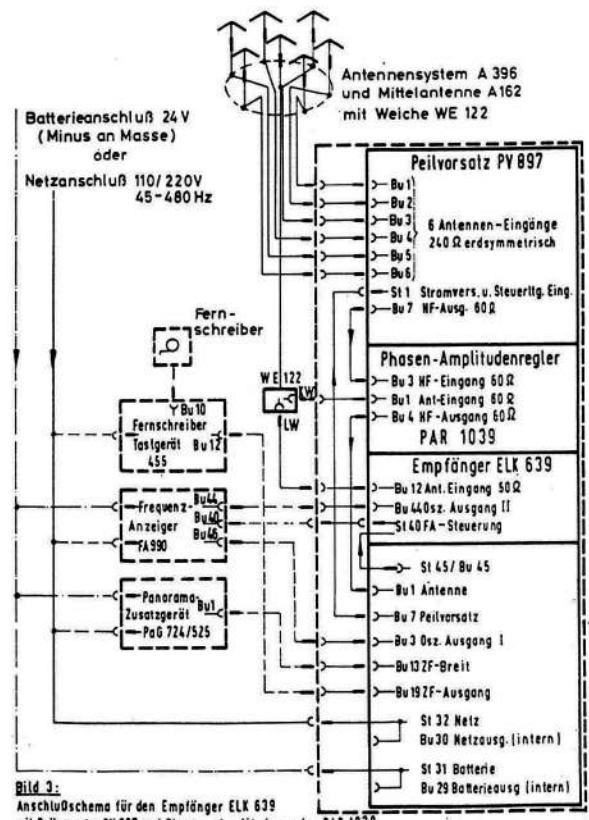


-Antenne  
e  
SO:  
II  
0.G.  
-St. val-  
Ausgang  
teu. leig.  
int. rn)  
(intern)



**Bild 2:**  
Anschlußschema für eine KW-Hörpeilanlage  
PST 897 mit 6 Mast-U-Adcocksystem A 396,  
Peilvorsatz PV 897 und Empfänger ELK 639  
sowie Frequenzanzeiger und Panoramagerät  
als Zusatzausrüstung  
Frequenzbereich 1,5-30 MHz  
Empfangsmöglichkeit im LW-Bereich

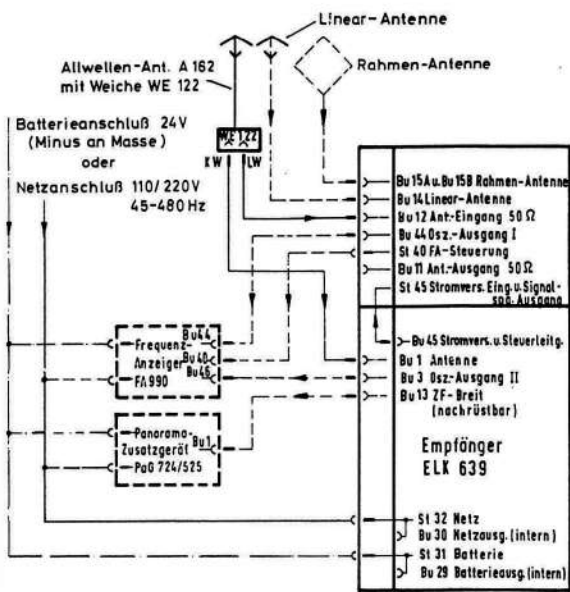
— Hauptausrüstung    - - - - - Zusatzausrüstung



**Bild 3:**  
Anschlußschema für den Empfänger ELK 639  
mit Peilvorsatz PV 897 und Phasen-Amplitudenregler PAR 1039  
zu einer Ausblend-Empfangsanlage im Frequenzbereich 1,5-30MHz  
sowie div. Zusatzgeräte und Empfangsmöglichkeit im LW-Bereich

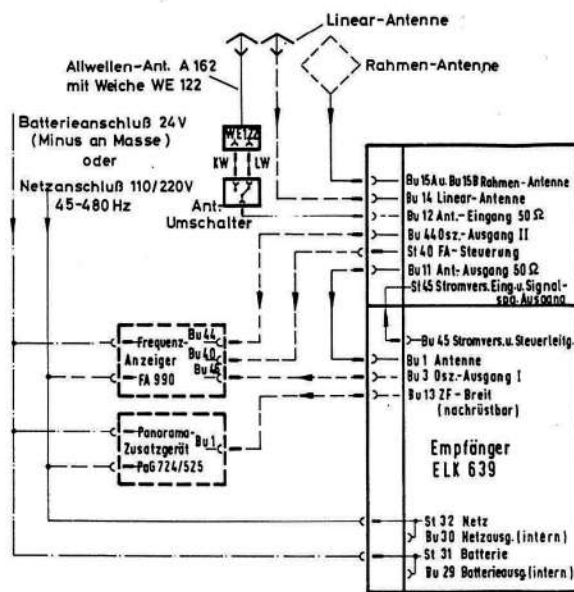
Anschlußplan für Peil- und Empfangsanlagen mit dem ELK 639  
Anlage 2





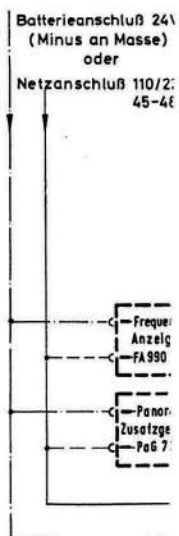
**Bild 1a Ausführung 1:**

Anschlußschema für den Empfänger ELK 639 mit den Zusatzgeräten Frequenzanzeiger und Panoramagerät. Zwischen 500 kHz und 1,6 MHz nur eingeschränkte Empfangsverhältnisse.



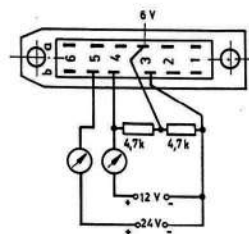
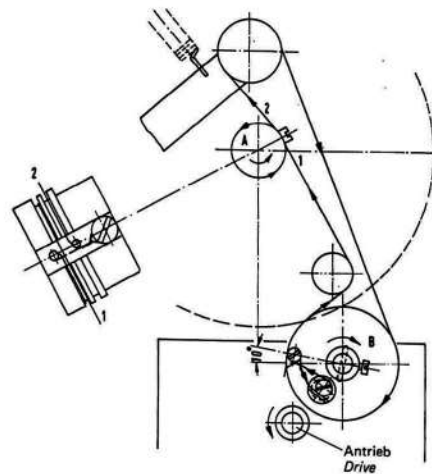
**Bild 1b Ausführung 2:**

Anschlußschema für den Empfänger ELK 639 mit den Zusatzgeräten Frequenzanzeiger und Panoramagerät. Bei Ausführung 2 kein eingeschränkter Empfang zwischen 500 kHz und 1,6 MHz.



**Bild 2:**

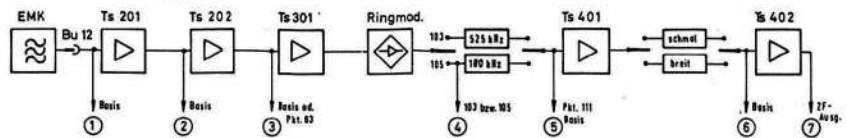
Anschlußschema für PST 897 mit 6 Mast-U Peilvorsatz PY 897 c sowie Frequenzanzeiger als Zusatzgerät. Frequenzbereich 1,5 MHz Empfangsmöglichkeit.



Auflegen eines neuen Skalenseiles für Bereichsgruppe I (oben)  
 Schaltung der Prüfleiste (unten)  
*Mounting a new scale drive rope for Range Group I (above)*  
*Circuit of the test jack strip assembly (below)*  
 Anlage 3/Annex 3

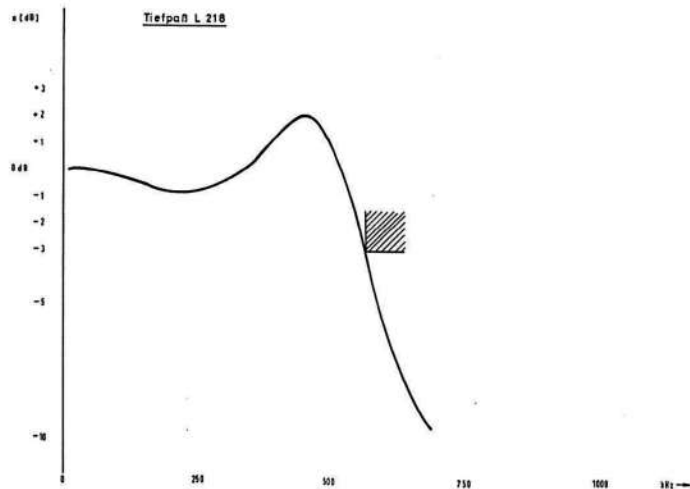


Pegelplan: (50 Ω Eingang,  $\mu$  Verstärkung  $\times 1$ , gemessen an Punkt 7b)



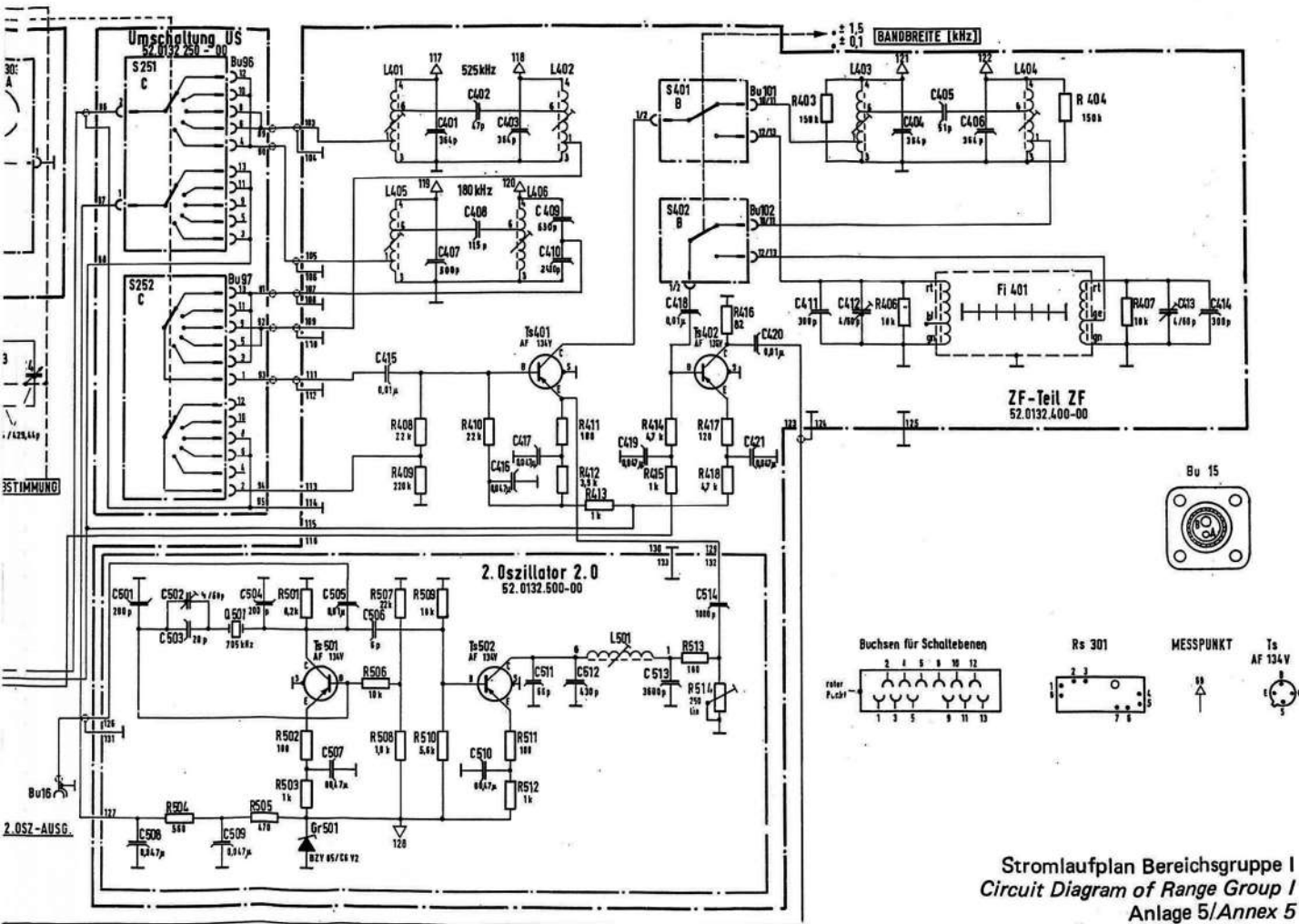
Bereich	$f_E$ (kHz)	EMK	1	2	3	4	5	6a	6b	7a	7b
I	16	18 $\mu$ V	19 $\mu$ V	440 $\mu$ V	3,2 mV	1 mV	6,2 mV	6,6 mV	2 mV	3,5 mV	1,3 mV
II	35	18 $\mu$ V	26 $\mu$ V	800 $\mu$ V	4,3 mV	1,2 mV	7,6 mV	8,2 mV	2,8 mV	4,9 mV	1,5 mV
III	88	18 $\mu$ V	25 $\mu$ V	260 $\mu$ V	1,8 mV	0,45 mV	0,6 mV	2,5 mV	0,8 mV	1,8 mV	0,55 mV
IV	200	10 $\mu$ V	24 $\mu$ V	250 $\mu$ V	2,8 mV	0,44 mV	0,65 mV	2,7 mV	0,85 mV	1,5 mV	0,5 mV
V	450	10 $\mu$ V	26 $\mu$ V	350 $\mu$ V	3,2 mV	0,58 mV	4,8 mV	4 mV	1,3 mV	2,4 mV	0,8 mV

a) schmal  
b) breit



Pegelplan für Bereichsgruppe I (oben)  
 Frequenzgang des Tiefpasses L 218 (unten)  
 Nominal Signal Levels for Range Group I (above)  
 Frequency Response of the Low-Pass Filter L 218 (below)  
 Anlage 4/Annex 4

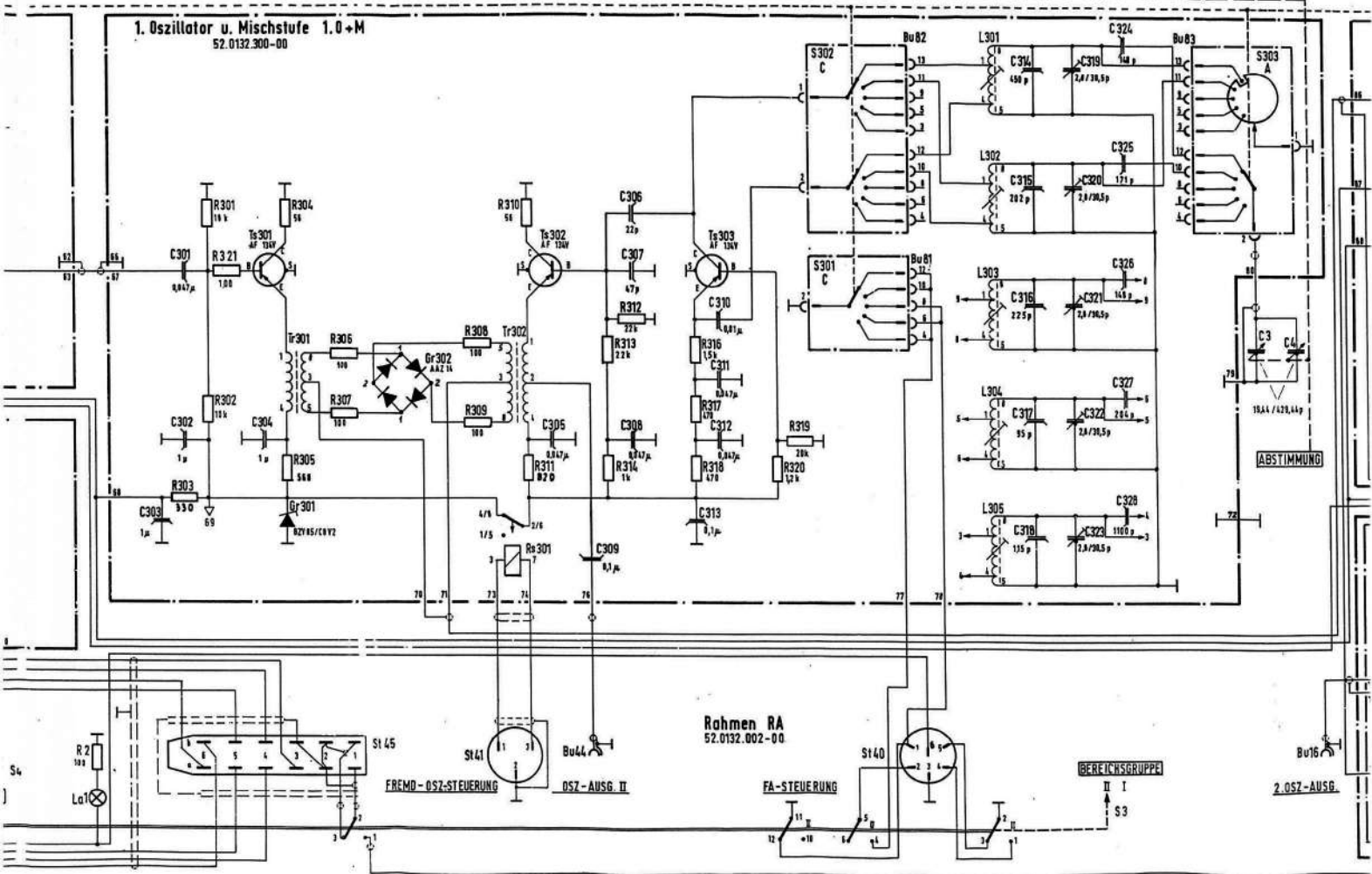




Stromlaufplan Bereichsgruppe I  
Circuit Diagram of Range Group I  
Anlage 5/Annex 5



**1. Oszillator u. Mischstufe 1.0+M**  
52.0132.300-00



**Rahmen RA**  
52.0132.002-00

FREMD-OSZ-STEUERUNG

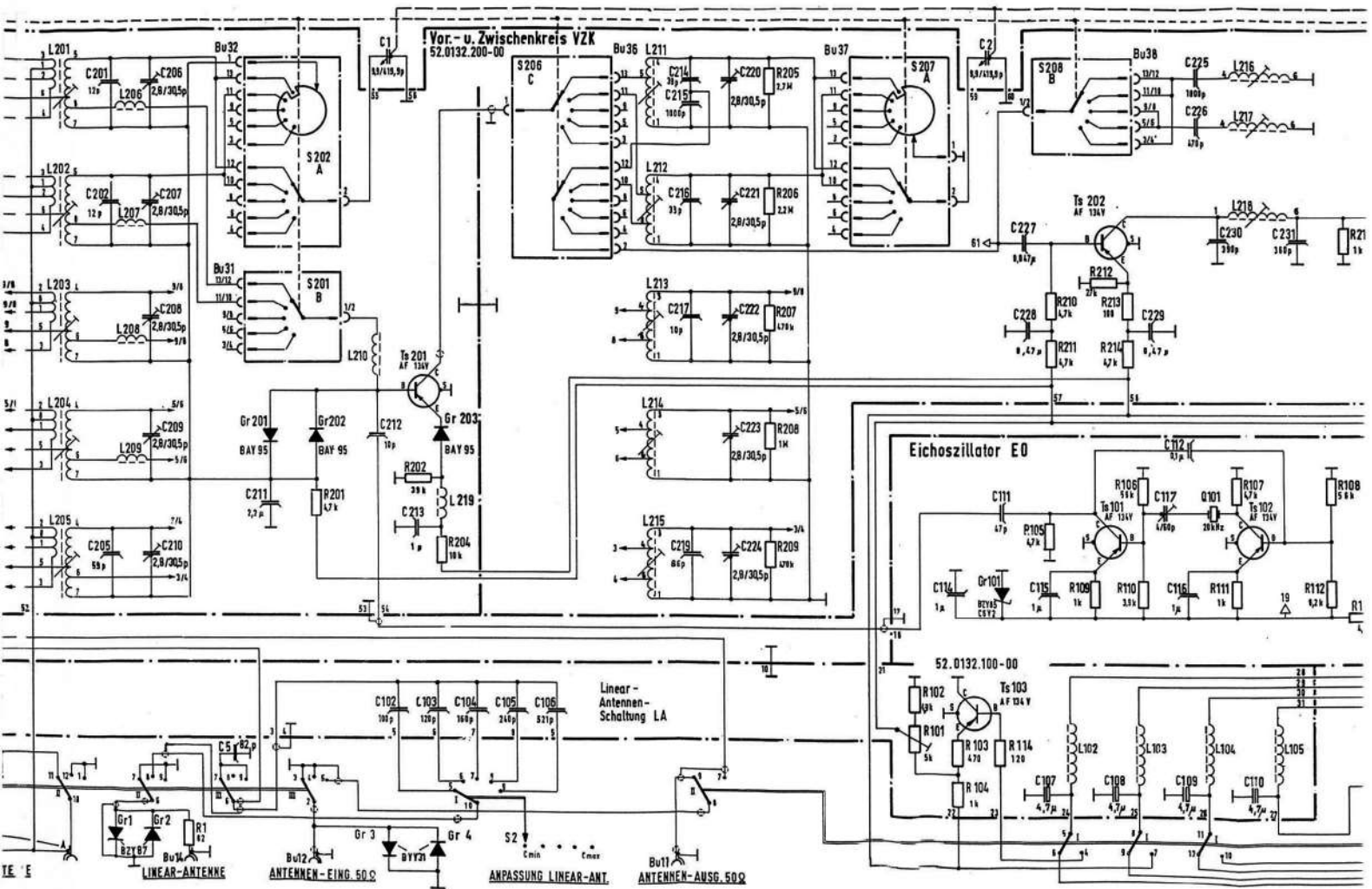
OSZ-AUSG. II

FA-STEUERUNG

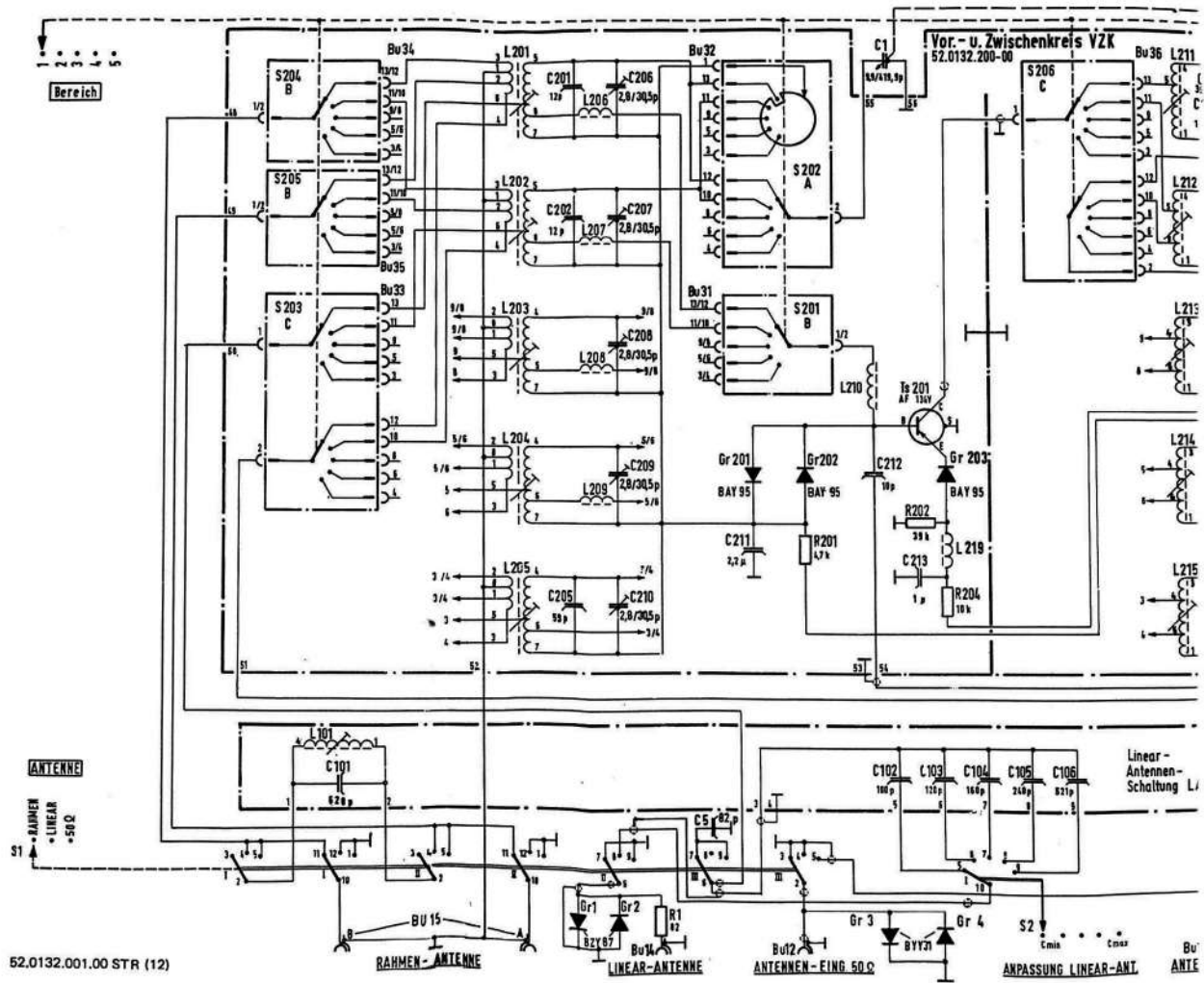
BEREICHSGRUPPE

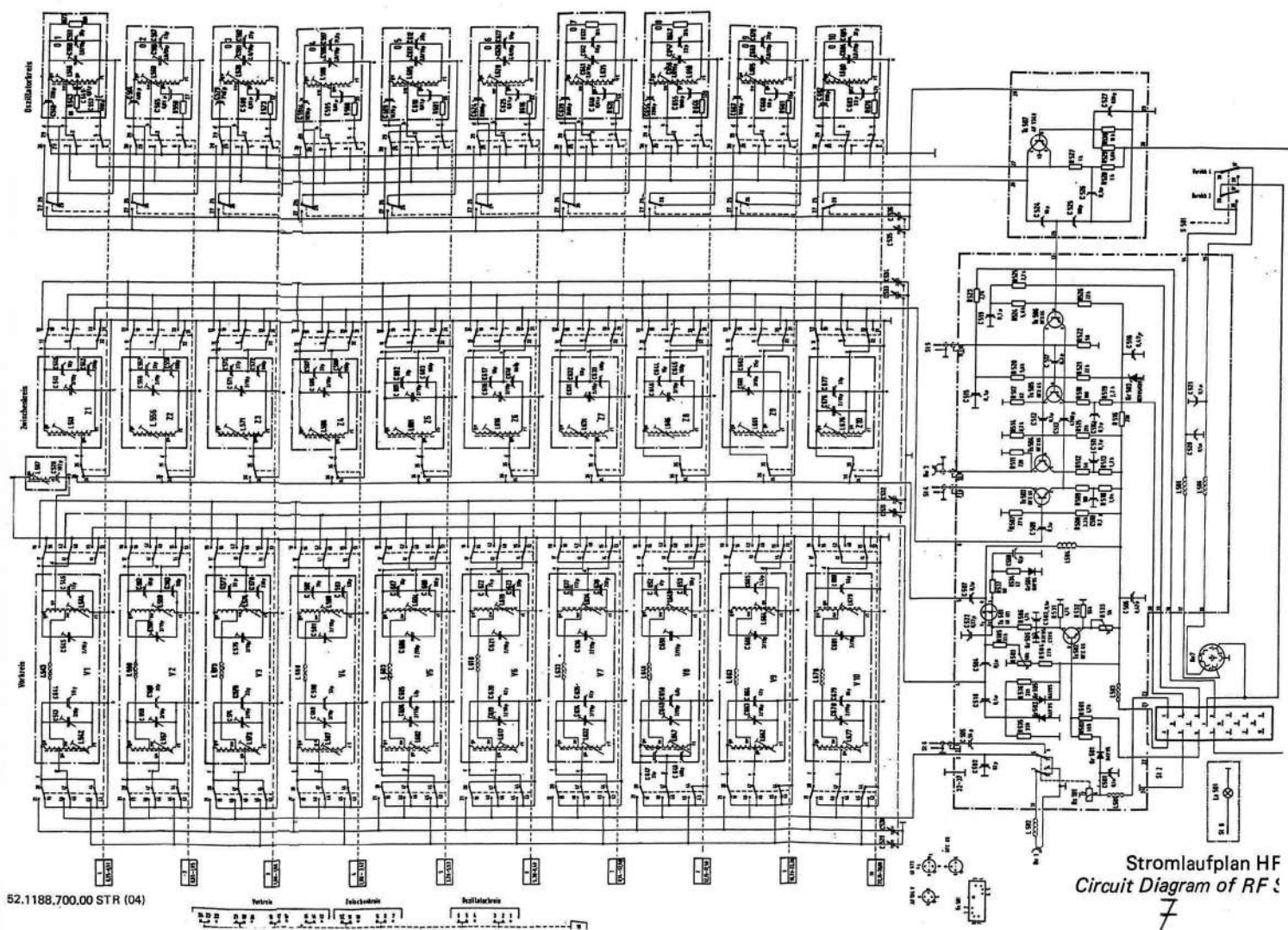
2. OSZ-AUSG.

ABSTIMMUNG



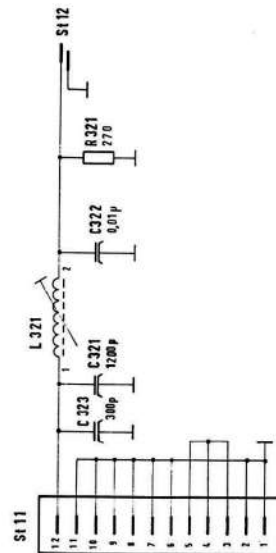






52.1188.700.00 STR (04)

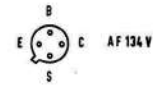
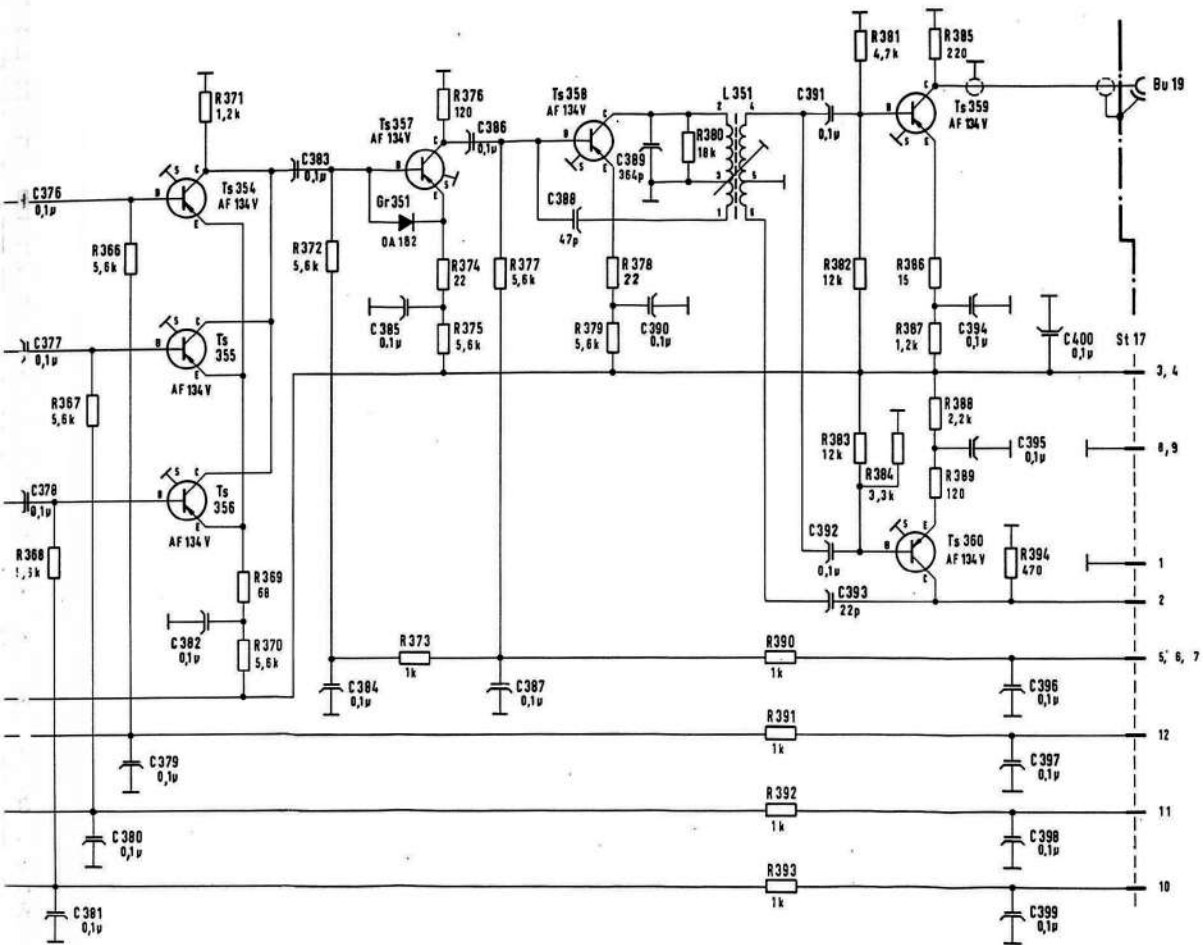
Stromlaufplan HF  
Circuit Diagram of RF  
7



Stromlaufplan Auskoppelkreis, Bereichsgruppe II  
*Circuit Diagram of Output Coupling Circuit, Range Group II*  
 Anlage 8/Annex 8

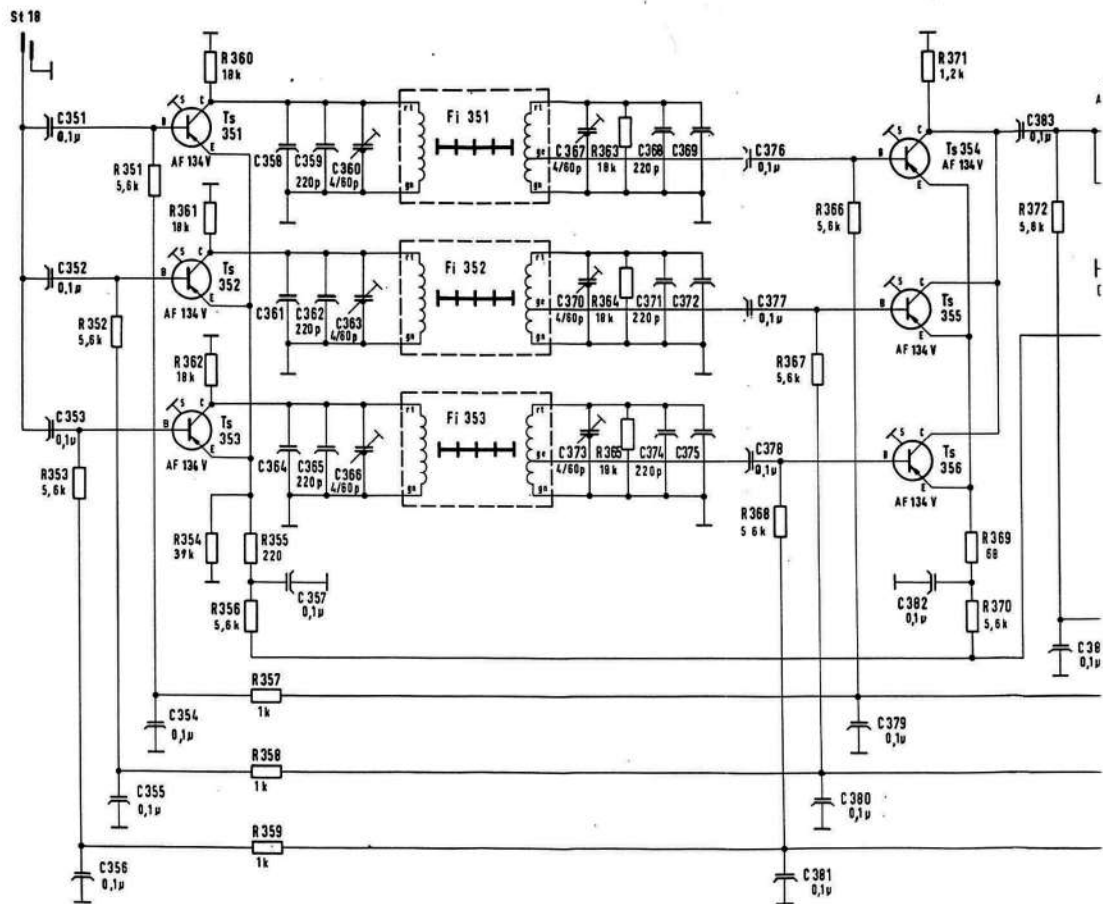
52.1188.320.00 STR (a)



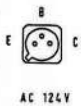
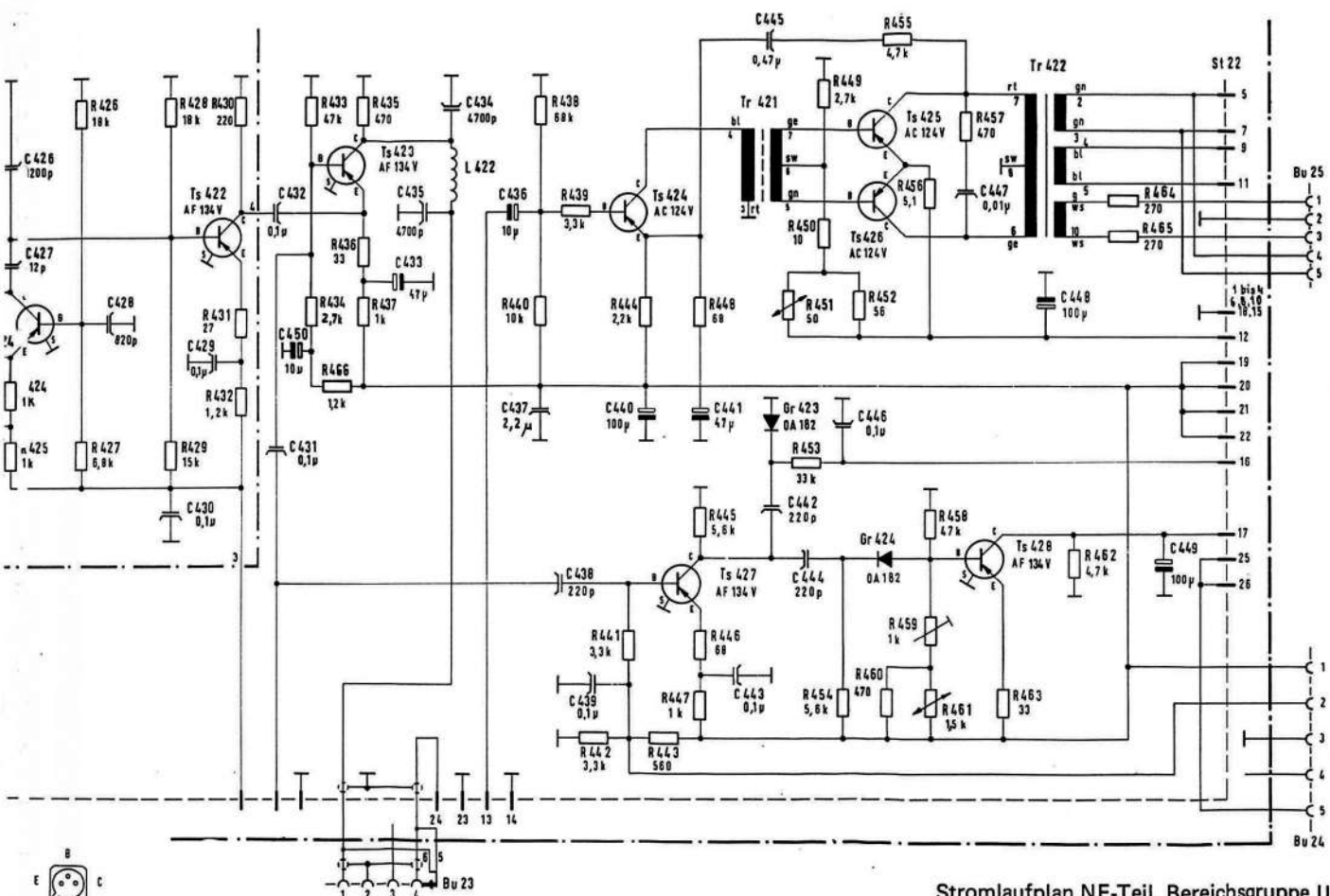


Stromlaufplan ZF-Teil, Bereichsgruppe II  
 Circuit Diagram IF Section, Range Group II  
 Anlage 9/Annex 9



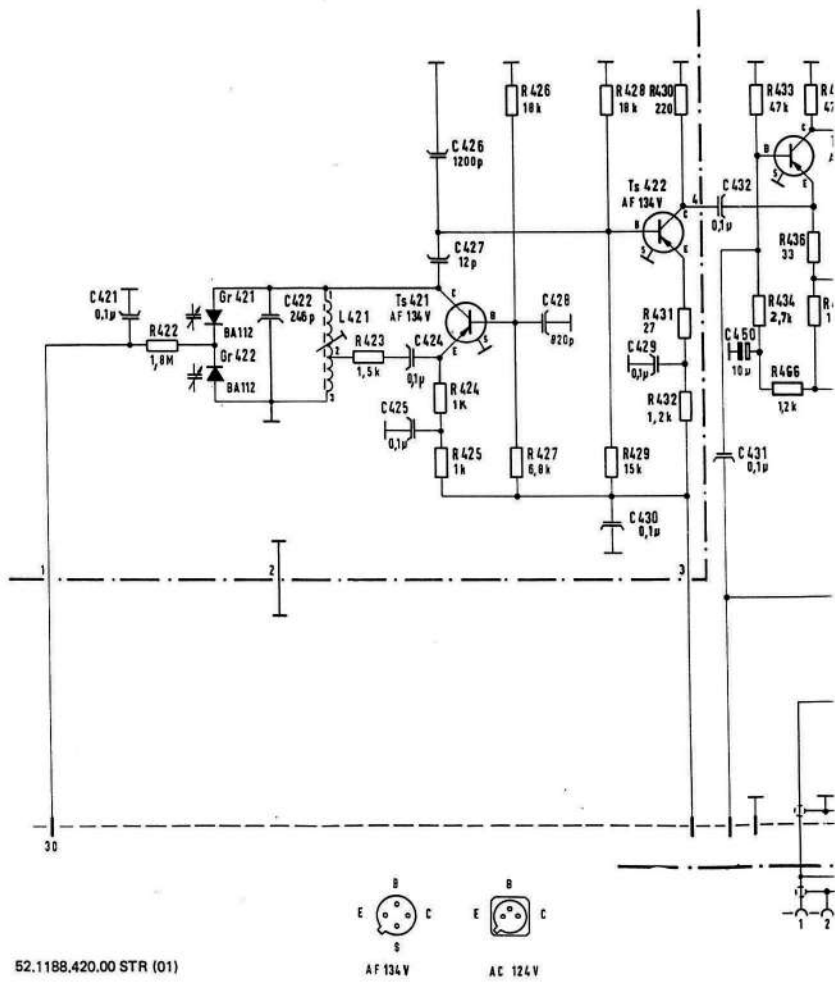


52.1188.350.00 STR (05)

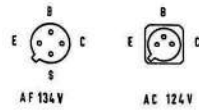


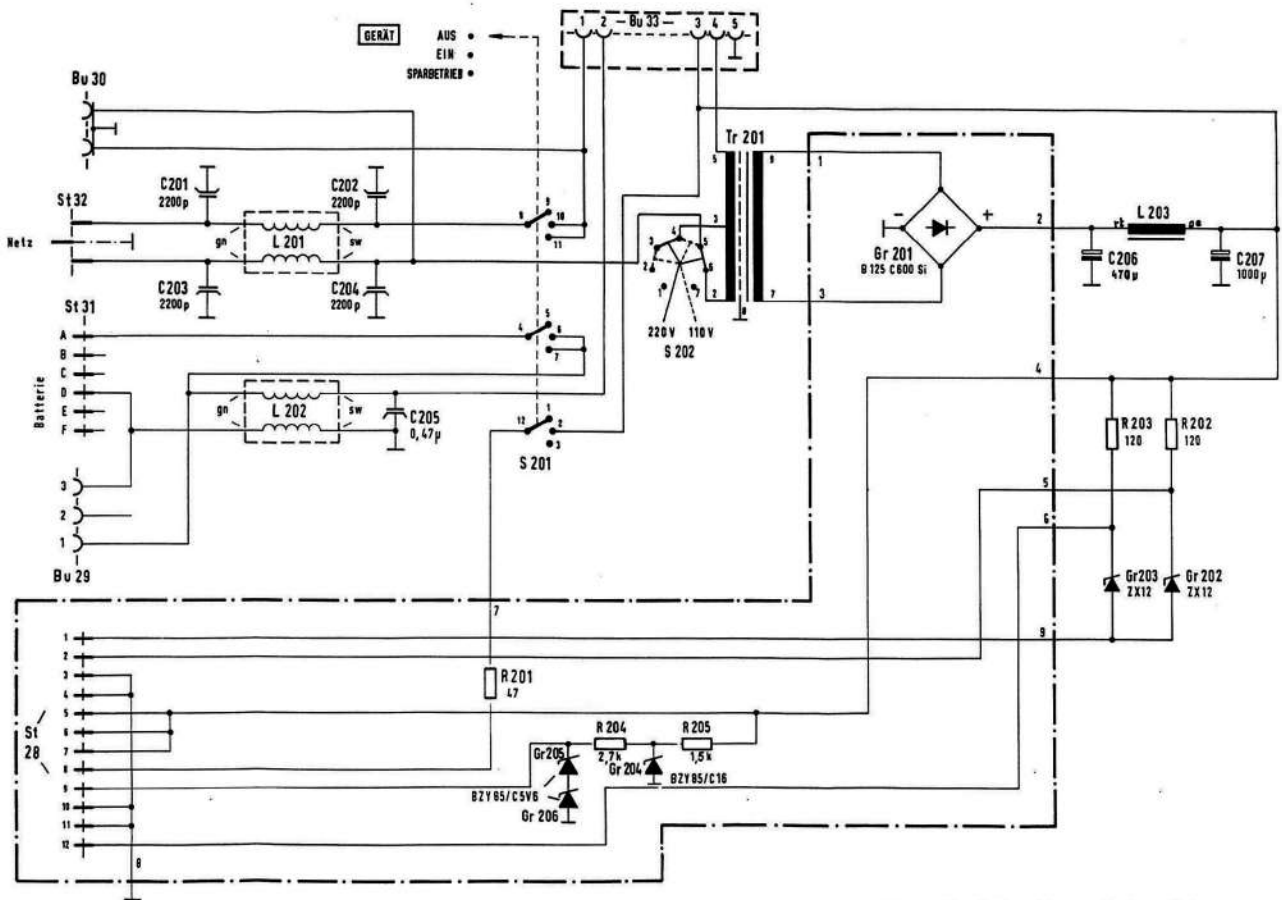
Stromlaufplan NF-Teil, Bereichsgruppe II  
 Circuit Diagram AF Section, Range Group II  
 Anlage 10/Annex 10





52.1188.420.00 STR (01)



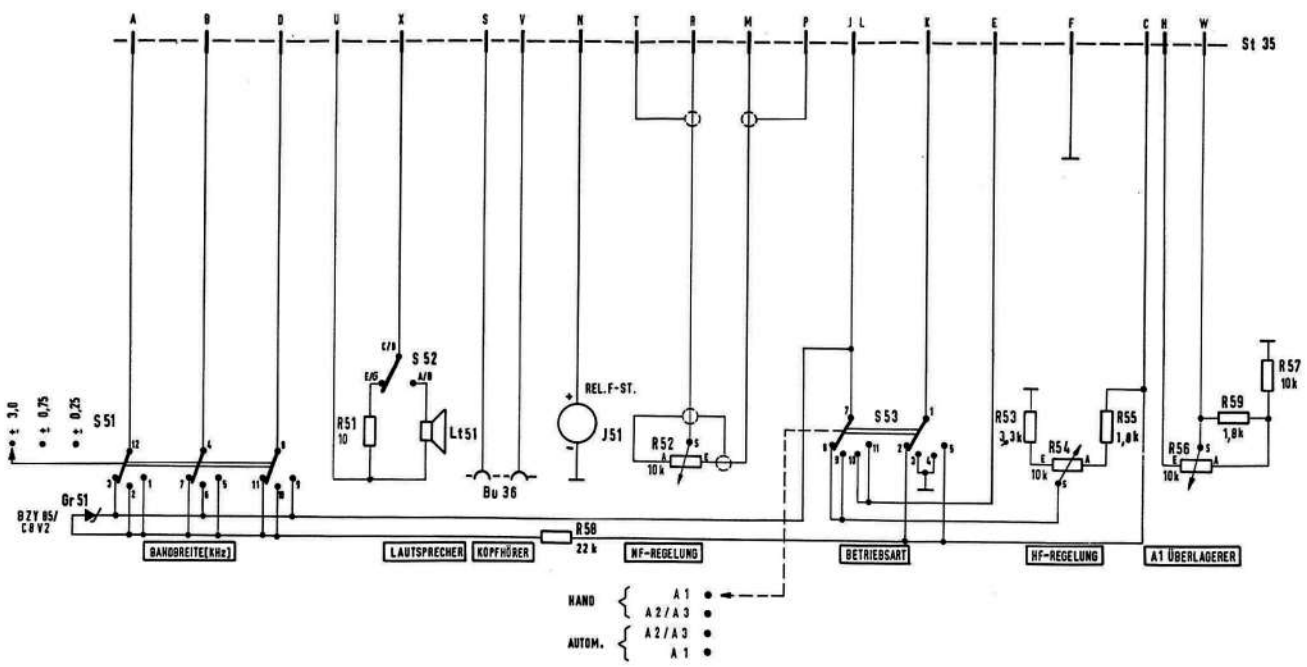


52.1188.199.00 STR (d)

Stromlaufplan Netzteil, Bereichsgruppe II  
 Circuit Diagram of Power Supply Section, Range Group II  
 Anlage 11/Annex 11



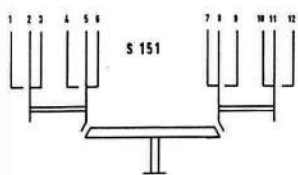
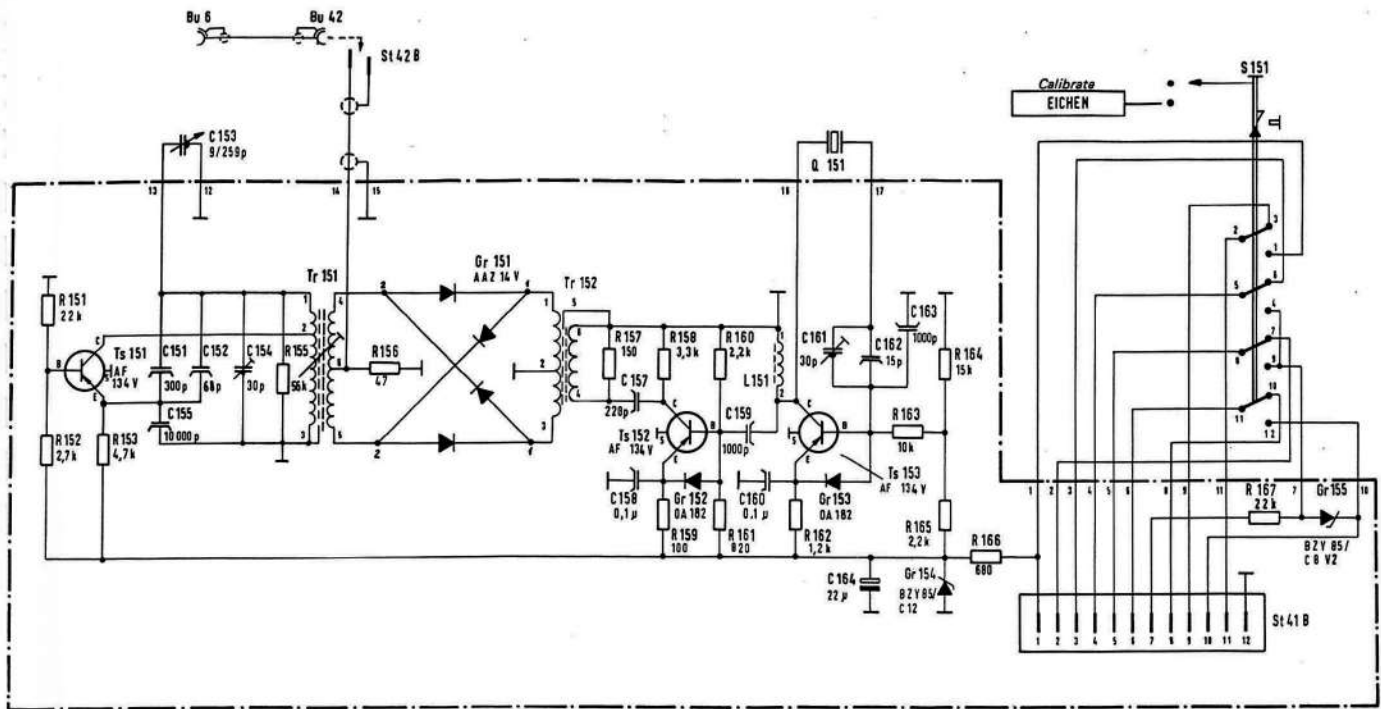




52.1188.050.00 STR (d)

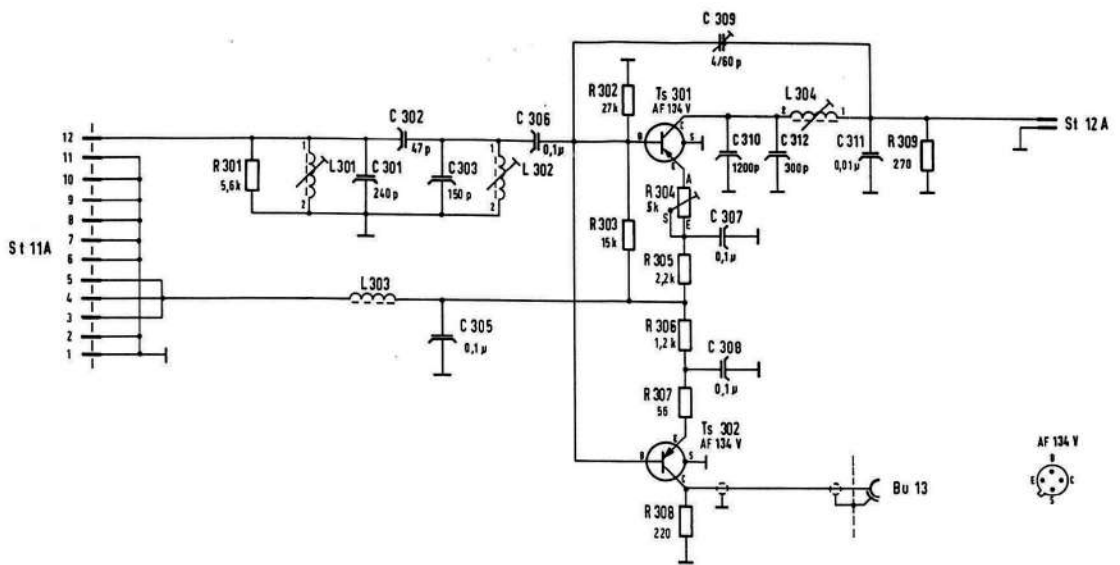
Stromlaufplan Frontplatte, Bereichsgruppe II  
 Circuit Diagram of Front Panel, Range Group II  
 Anlage 12/Annex 12





Stromlaufplan Frequenzlupe FL 639  
 Circuit Diagram of Bandspeed Unit FL 639  
 Anlage 14/Annex 14

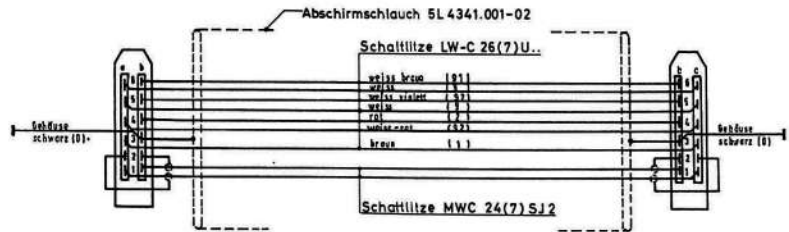
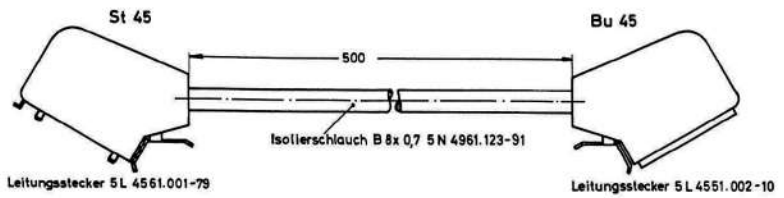




52.1188.300,00 STR (c)

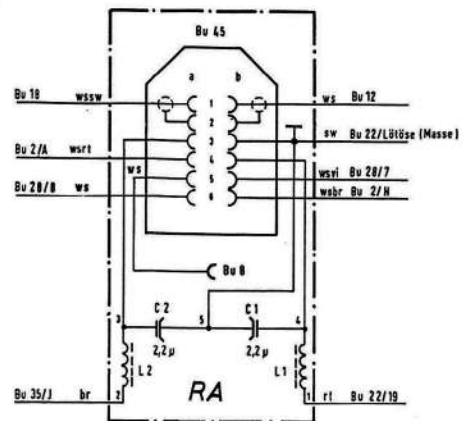
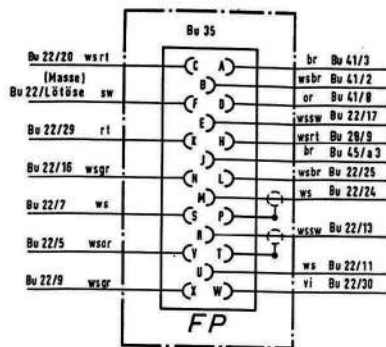
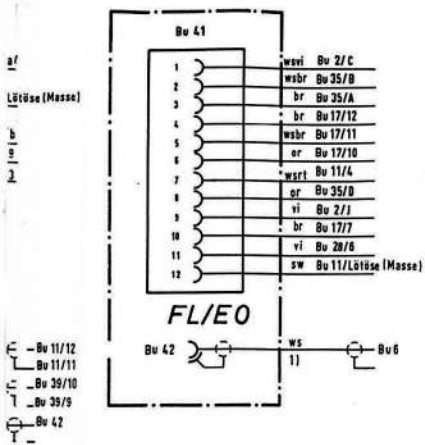
Stromlaufplan Breitband-Panorama-Ausgang BPA 639  
 Circuit Diagram of Wideband Panorama Adapter BPA 639  
 Anlage 15/Annex 15





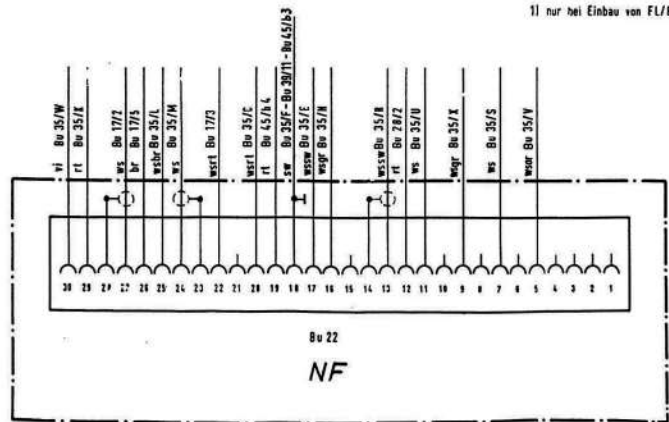
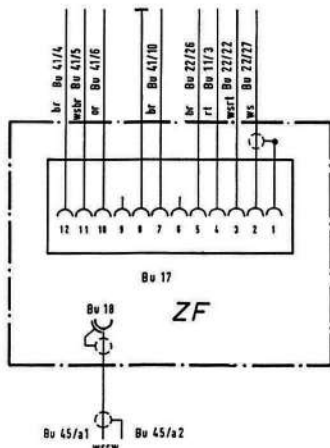
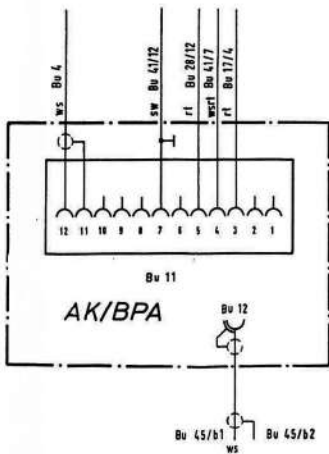
Verbindungskabel von Bereichsgruppe I zu Bereichsgruppe II  
 Connecting Cable from Range Group I to Range Group II  
 Anlage 16/Annex 16





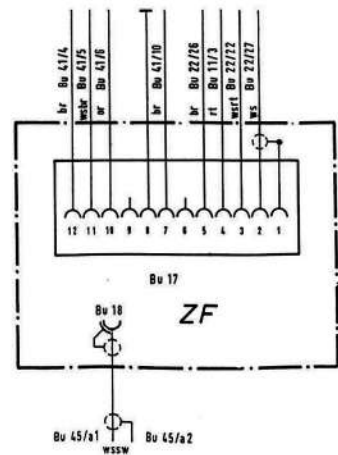
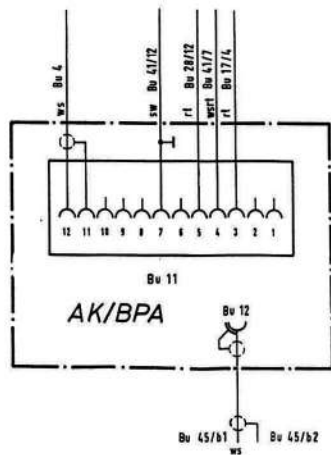
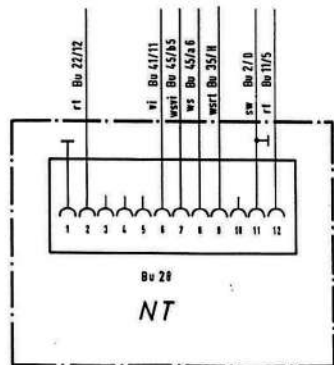
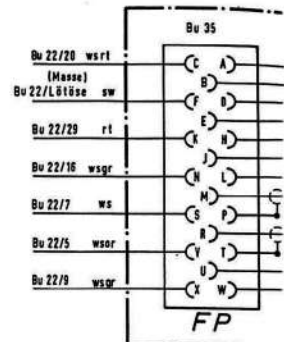
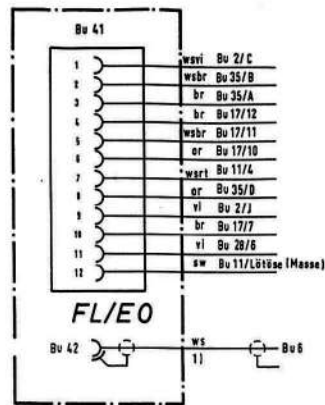
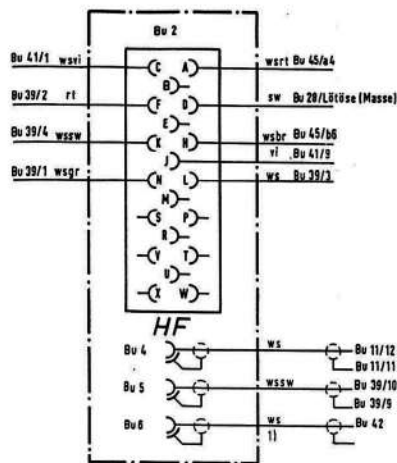
Lötöse (Masse)  
 b  
 2

1) nur bei Einbau von FL/EO



Stromlaufplan Rahmen, Bereichsgruppe II  
 Circuit Diagram Mounting Frame, Range Group II  
 Anlage 17/Annex 17





52.1188.001.00 STR (e)