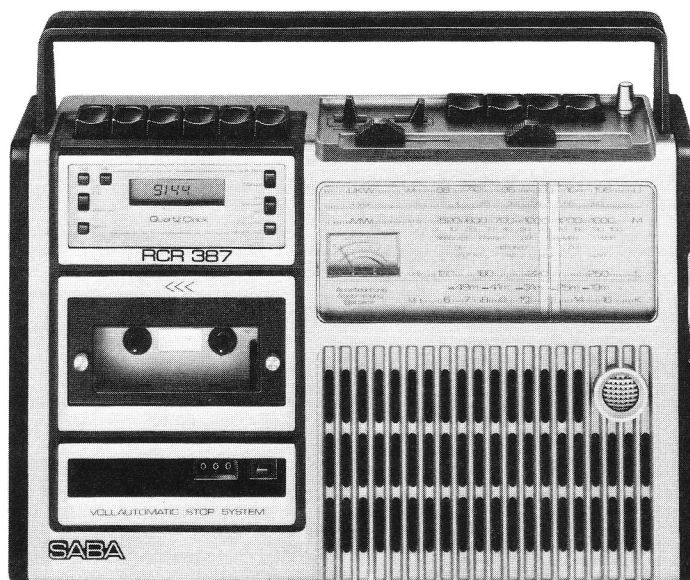


Radio-Recorder RCR 387 clock

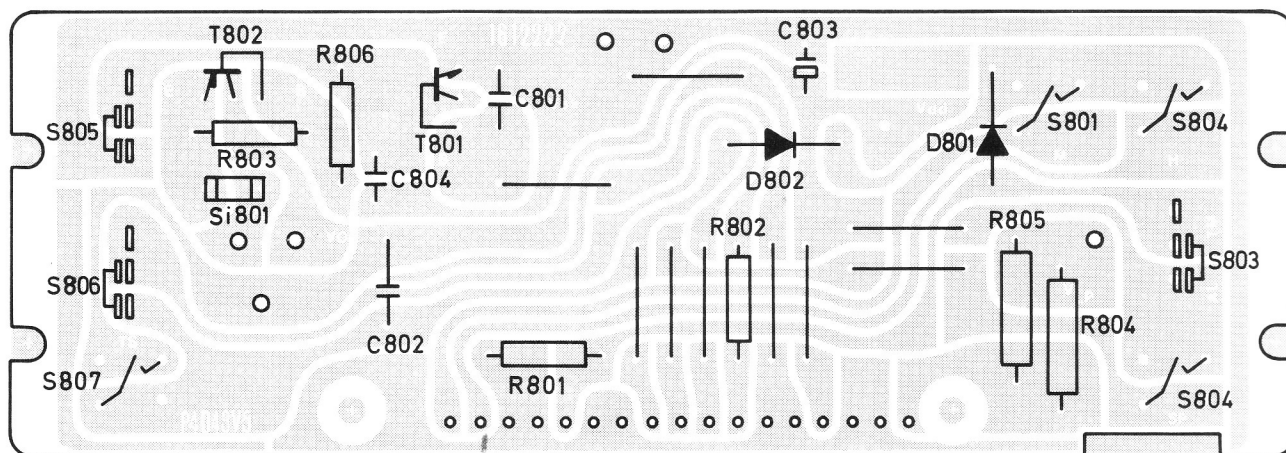
RCR 387



Gedruckte Schaltung · Piastre stampate · Printed Circuit · Circuit imprimé

Lötseite · Lato saldature · Soldering side · Coté soudure

Uhren-Baustein · Orologio · Clock · L'horloge



RCR 387/STZ 362

Ersatzteilliste

Nur spezifische Teile RCR 387 clock

Lista ricambi

Solo componenti specifici modello RCR 387 clock

Liste of spare parts

Only specific sparts RCR 387 clock

Liste de pièces détachées

Uniquement les pièces spécifiques au RCR 387 clock

Teil	Bemerkungen	Best.-Nr.	Preisgruppe
Verpackung			
Versandkarton		4900 027 500	AM
Gehäuse			
Gehäusevorderteil	komplett	4900 027 501	BL
Gehäuserückteil	komplett	4900 027 502	BB
Seitenteil, rechts		4900 027 503	AH
Seitenteil, links		4900 027 319	AH
Griff	komplett	4900 027 504	AP
Batteriedeckel	für Mono-Zellen	4900 027 505	AI
Batteriedeckel	für Mignon-Zelle	4900 027 506	AE
Cassettenhalter	komplett	4900 027 507	AO
Cassettenhalter-Fenster		4900 027 323	AH
Schiebeknopf	für Lautstärke/Klang	4900 027 508	AB
Schaltknopf	für Bandsorte/Radio ein-aus	4900 027 509	AB
Tastenkopf	für Radioteil	4900 027 510	AB
Tastenkopf	für Cassettenteil	4900 027 511	AB
Tastenkopf	für Aufnahme	4900 027 512	AC
Druckknopf	für Std., Min., Sleep und Zeitstellen	4900 027 513	AB
Timer Fenster		4900 027 514	AG
Schriftzug SABA		4900 027 515	AD
Zierschraube	für Cassettenhalter	4900 027 330	AF
Schaltknopf	für Zeit/wecken, Autom./ Man, Wecken – ein – aus	4900 027 516	AB
Mechanische Bauteile			
Skalenchassis	komplett	4900 027 517	BN
Skala		4900 027 518	AM
Skalenzeiger		4900 027 519	AF
Batteriegehäuse, Timer	komplett	4900 027 520	AL
Flachfeder, innen	für Cassettenhalter	4900 027 333	AE
Tastensatz, Cassette	komplett	4900 027 521	AW
Elektrische Bauteile			
Eingebautes Mikrofon		4900 027 522	AN
Anzeigeelement		4900 027 523	AW
Druckschalter S 801, S 802, S 804, S 807	Minuten, Stunden, Sleep, Wecken aus	4900 026 697	AH
Schiebeschalter S 803, S 805, S 806	Zeit/Weckzeit, Autom./ Manuell, Wecken – ein – aus	4900 026 698	AH
Fi 207		4900 024 675	AF
Schaltungsplatten			
* Radio Entzerrerplatte	komplett	4900 027 524	CT
Netzteilplatte	komplett	4900 027 525	BD
Uhrenbaustein	komplett	4900 027 526	BY
LCD Anzeige		4900 027 527	BT

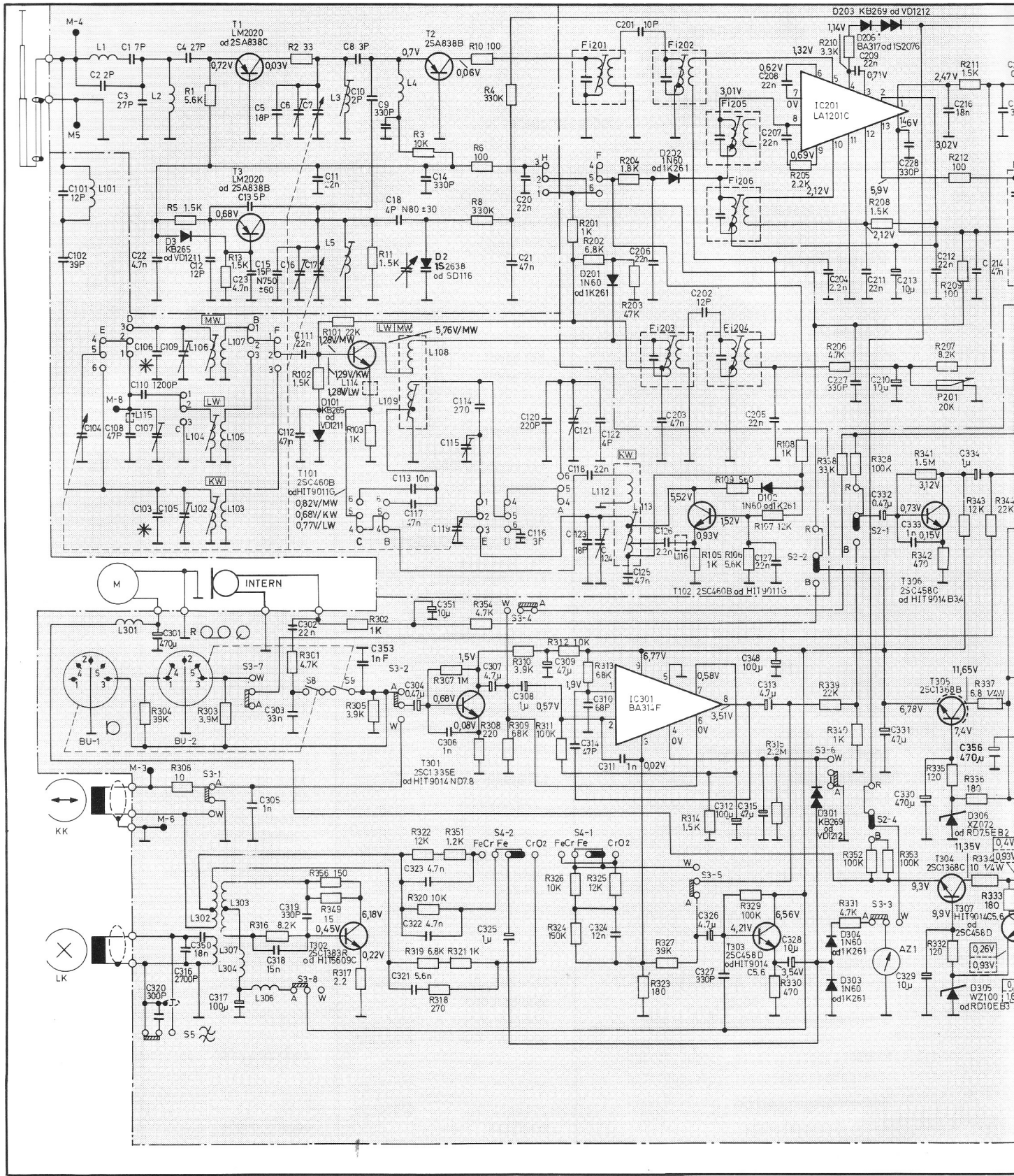
* = Diese Teile werden nicht in Garantie umgetauscht!

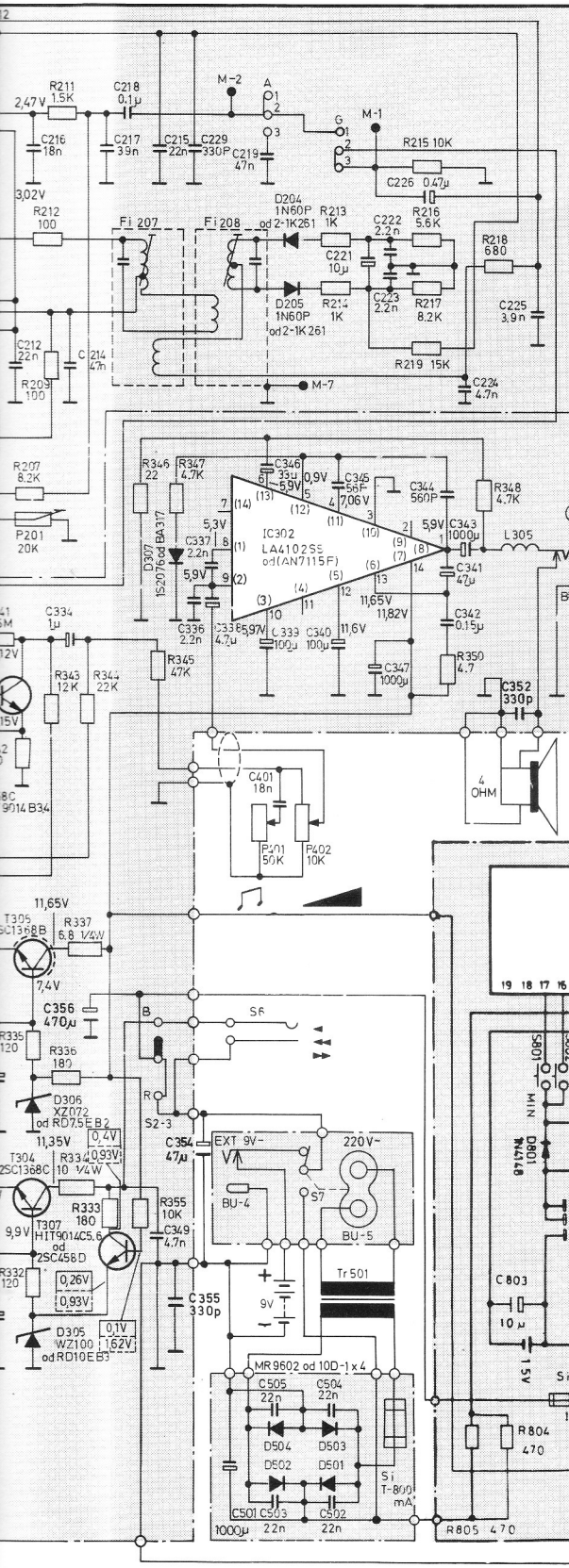
Für alle weiteren Service-Unterlagen gilt T 147, RCR 386 clock.

Per le rimanenti note tecniche vale T 147, RCR 386 clock.

For all other service documents T 147, RCR 386 clock will be applied.

Pour les autres notices d'entretien veuillez consulter la notice T 147, RCR 386 clock.

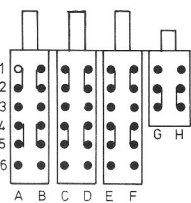




Spannungen gemessen bei Netzbetrieb 220V-
 Voltage measured for mains operation 220V-
 Tensions mesurées en fonct secteur 220V-
 Tensioni misurato alimentazione di rete 220V-

Gezeichnete Schalterstellung UKW Aufnahme ein
 Draw switch position UKW Recording on
 Position dessinée du commutateur
 UKW Enregistrement marche
 Posizione commutatore
 UKW Registrazione acceso

Drucktastenaggregat
 Key assembly/Clavier/Tastiera



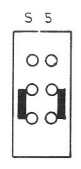
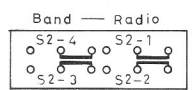
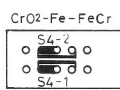
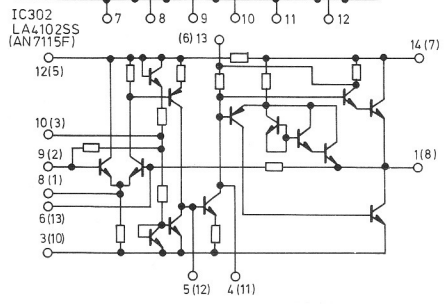
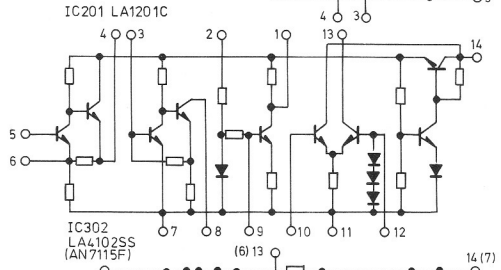
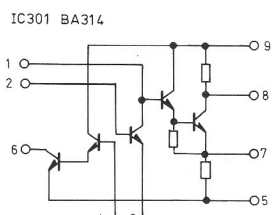
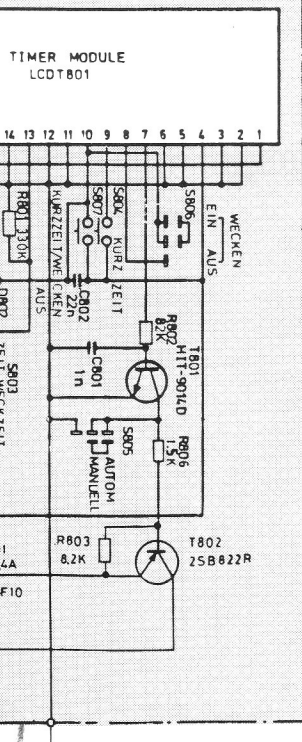
r = Ruhekontakt
 Rest contact
 Contact de repos
 Contact di riposo

a = Arbeitskontakt
 Operating contact
 Contact fonctionnant
 Contact di lavoro

S2-1..4 Radio / Band
 S3-1..8 Aufnahme / Wiedergabe
 Recording / Play back
 Enregistrement / Reproduction
 Registrazione / Riproduzione

S4-1..2 CrO2, Fe, FeCr
 S5 Oszillator
 Start - schalter
 Start - switch
 Start - commutateur
 Start - commutatore

- = autom.
 - - - = manuell



* Diese Werte können sich aus Anpassungsgründen ändern.
 These values may change out off adaption reasons.
 Ces valeurs peuvent être changées pour des raisons d'adaption.
 Questi componenti possono variare di valore per ragioni di adattamento.

Transistoren von unten
 Transistors from below
 Transistor vue de dessous
 Transistor visti dal basso

ECB BCE ECB ECB

2SA838B 2SC1383 R 2SC458 B 2SC1368 B
 2SA838 C 2SC458 C 2SC460 B 2SC1368 C

Änderung vorbehalten!
 Subject to modification without notice!
 Modifications réservées!
 Con riserva di modifiche!
 STZ178/230980

A = Aufnahme
 Recording
 Enregistrement
 Registrazione

W = Wiedergabe
 Play back
 Reproduction
 Riproduzione

SABA
 Radio-Recorder
RCR 387 clock
 SABA SERVICE ORGANISATION

