

- | | | |
|------------------------|-----------------------|---------------------------------|
| 1 Einbau-Antenne (UKW) | 6 Tonabnehmer | 11 Lautstärke-Regler |
| 2 Hochantenne (KML) | 7 Tonabnehmer | 12 Baß-Regler |
| 3 Erde | 8 Zweit-Lautsprecher | 13 Höhen- und Bandbreite-Regler |
| 4 UKW-Dipol | 9 Netzspannungswähler | 14 Sender-Einstellung (UKW) |
| 5 Tonbandgerät | 10 Peil-Antenne | 15 Sender-Einstellung (KML) |

TECHNISCHE DATEN

Netzanschluß 110/125/150/220 V ~, max. 70 W

Röhrenbestückung ECC 85, ECH 81, EF 89, EABC 80, EL 84, EM 84, E 250 C 85

Sicherungen T 0,4 A für 220 V
T 0,7 A für 110-150 V

Beleuchtungslampen 2 Lampen 7 V/0,3 A (E 10)
4 Lampen 7 V/0,1 A (E 10)

Kreise FM 9 + 1 Hilfskreis
AM 6 + 1 Hilfskreis

Wellenbereiche UKW 87 — 100 MHz
KW 5,8 — 18,9 MHz
MW 510 — 1630 kHz
LW 145 — 360 kHz

Zwischenfrequenz FM 6,75 MHz
AM 460 kHz

UKW-Eingang 240 Ohm symm.

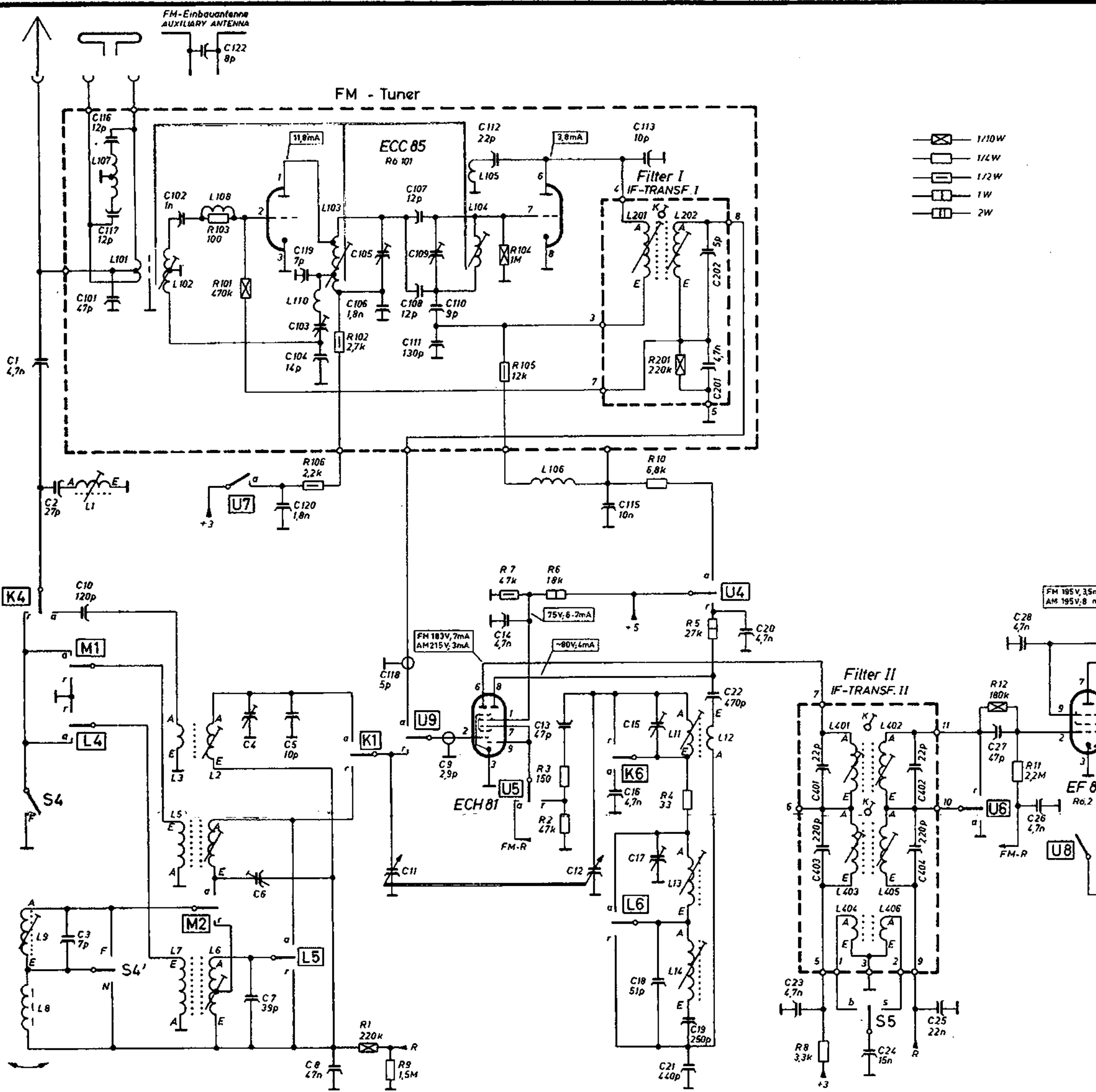
Ausgangsleistung ca. 4 W

Lautsprecher 2 x 18 x 24 cm
2 x 11 cm Ø

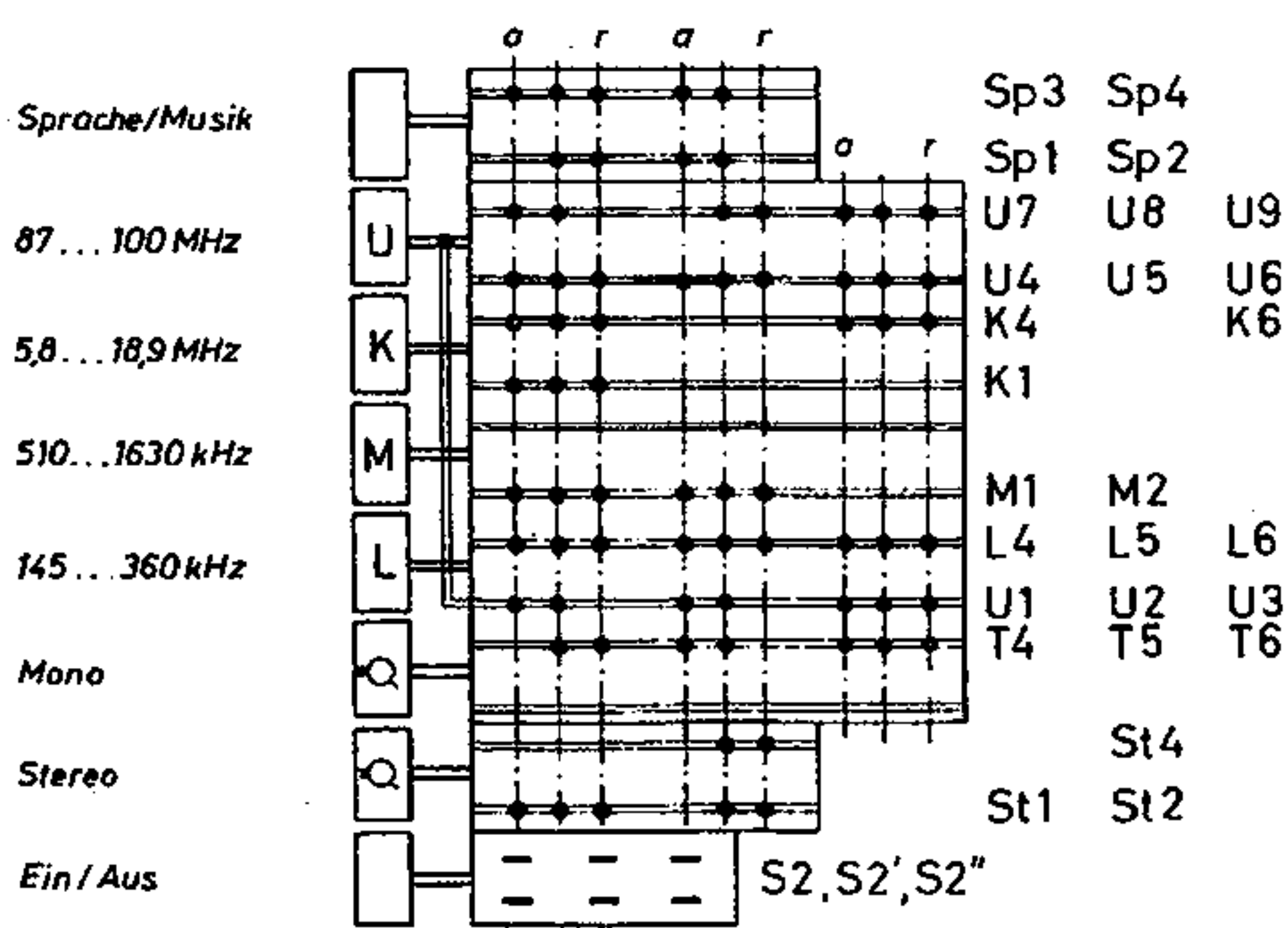
Gehäusemaße 59 x 37,5 x 25,5 cm

Gewicht 12,5 kg netto, 14 kg brutto

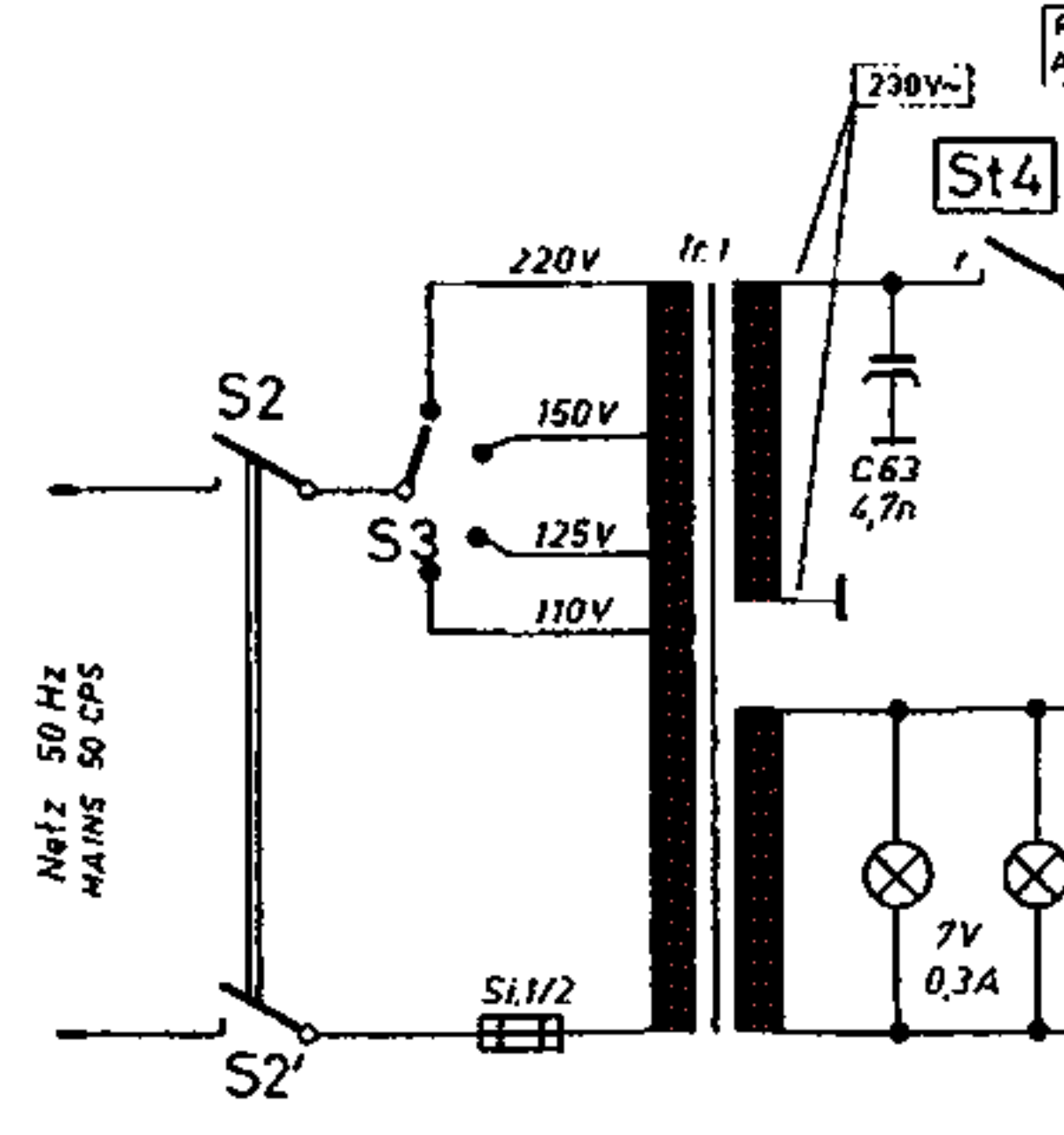
Besonderheiten Anschlußmöglichkeit
für Stereo-Verstärker



S1 Druckstastenaggregat
KEY ASSEMBLY

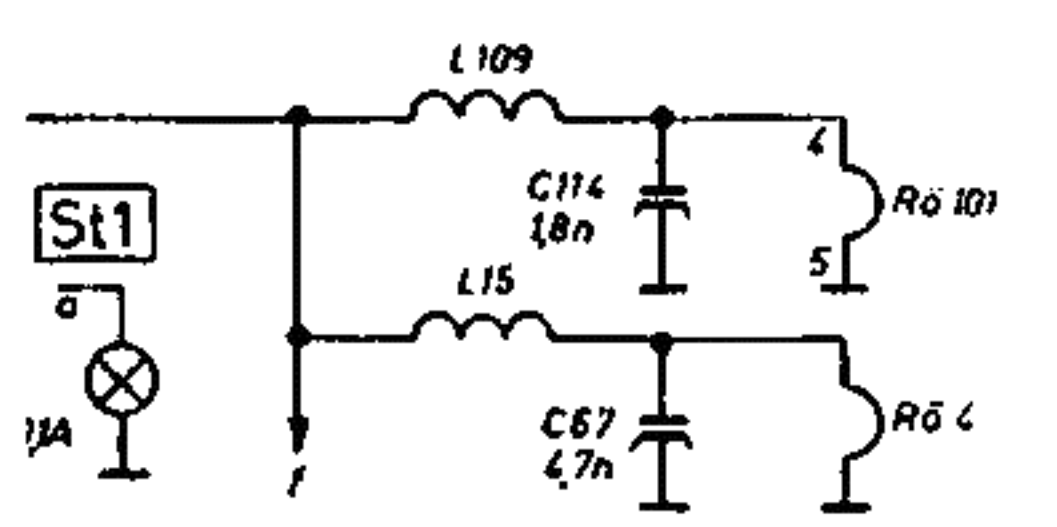
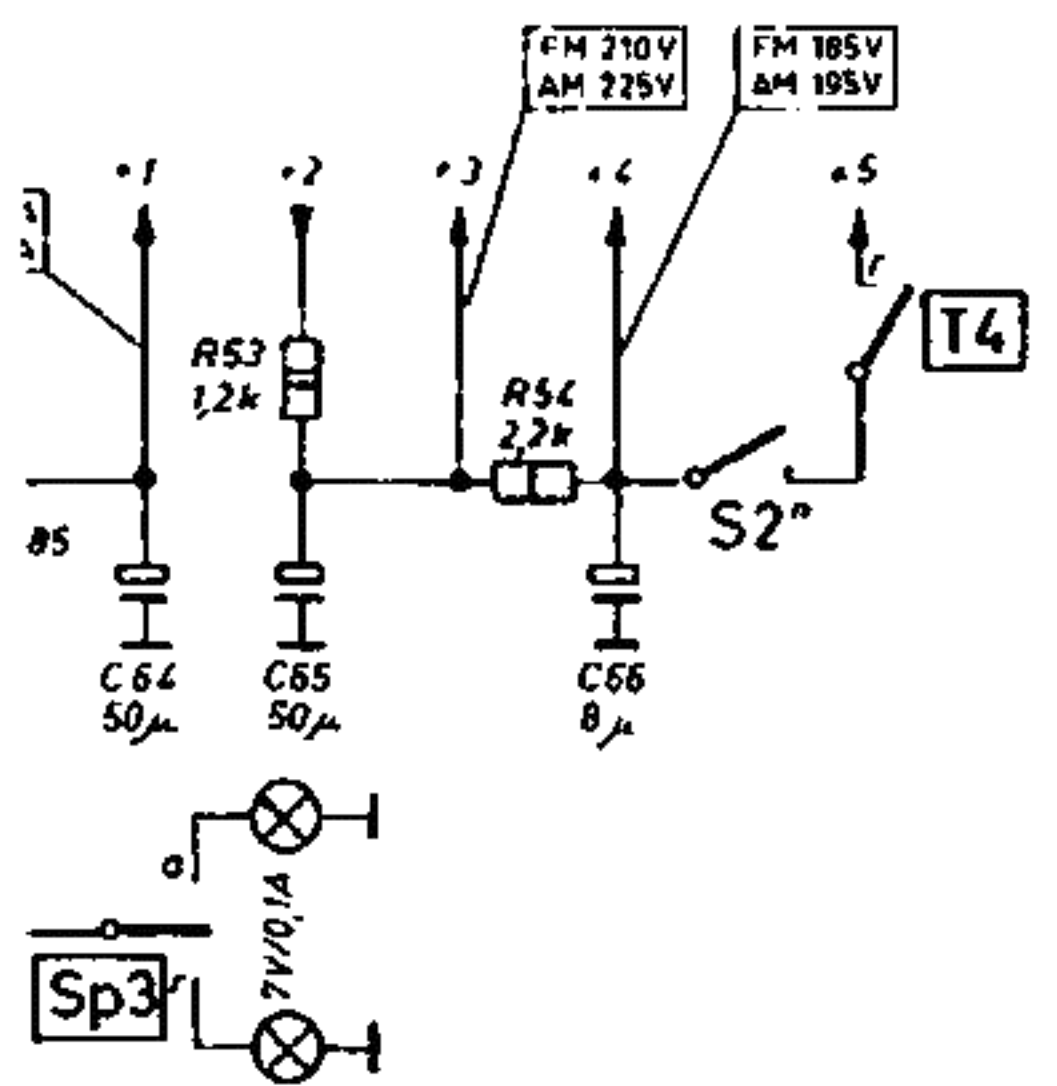
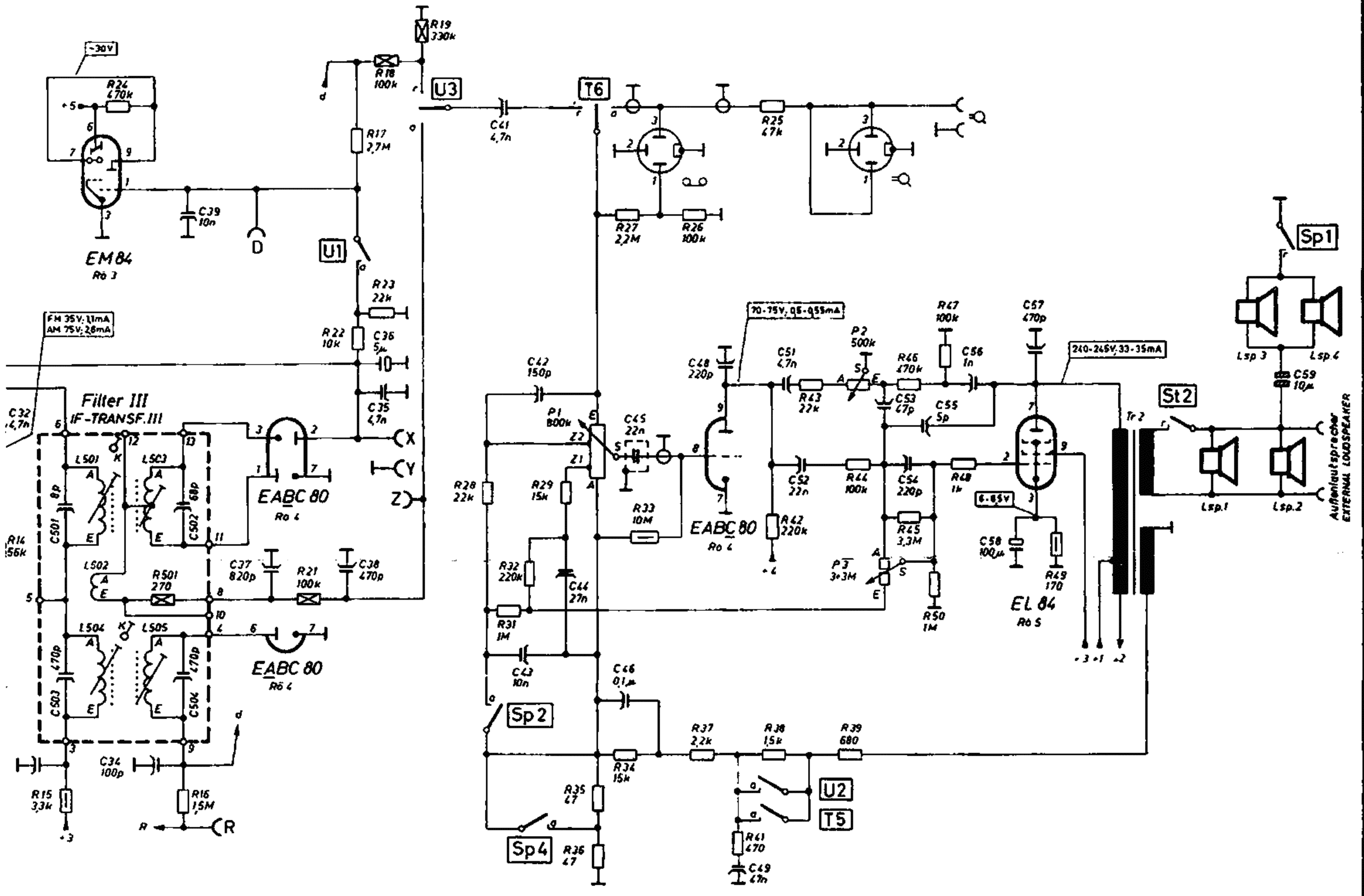
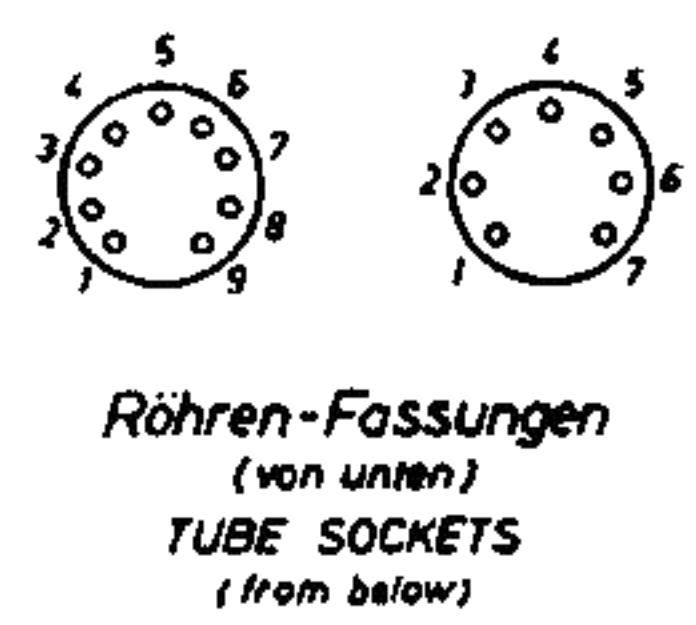
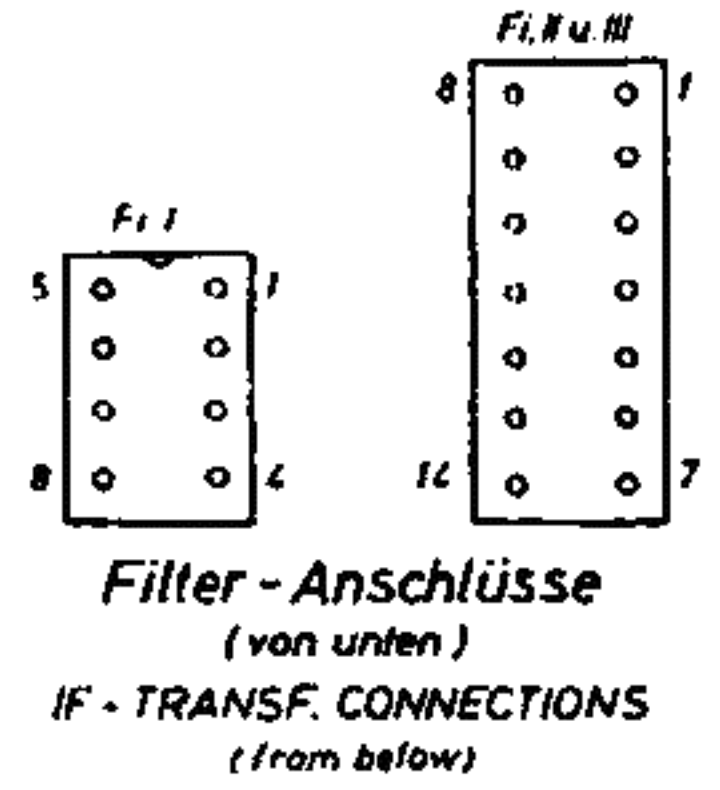


a = Arbeitskontakt / OPERATING CONTACT
r = Ruhekontakt / NON OPERATING CONTACT



Sicherungen / FUSES.
1 = 220V 1.0A
2 = 110/125/150V 1.07A

IF: AM 460 kHz FM 6,75 MHz
 Spannungsmessung mit Voltmeter Ri ≥ 20 kΩ/V
 VOLTAGE TEST WITH VOLTMEETER Ri ≥ 20 kΩ/V



SABA

Wildbad 125