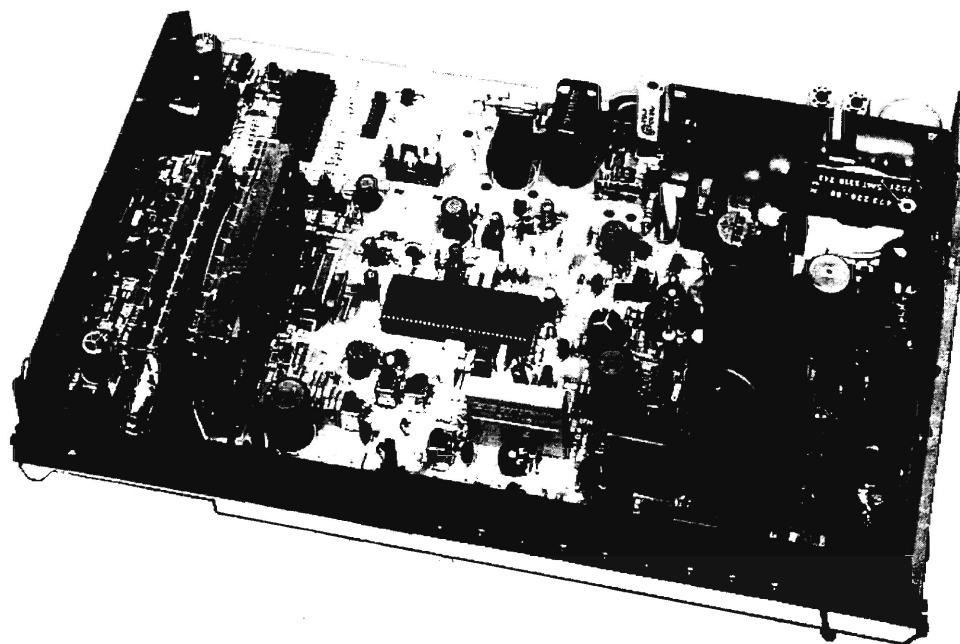




DOCUMENTATION TECHNIQUE

IKC2

TELEVISEURS COULEUR EQUIPES DU CHASSIS IKC2



102, AVENUE DE VILLIERS
75017 PARIS



(1) 47 66 52 02
TELEX : 649 910 F - TELECOPIE : 42 27 71 73

Code : 967 TX 0749 - 0989/9M - TELEVISEUR IKC2 - Imp. Malgogne. Angers

COFADEL S.A. AU CAPITAL DE 183 630 000 F
SIEGE SOCIAL : 9, Place des Vosges - La Défense 5
92400 COURBEVOIE
RCS NANTERRE B 322 019 464

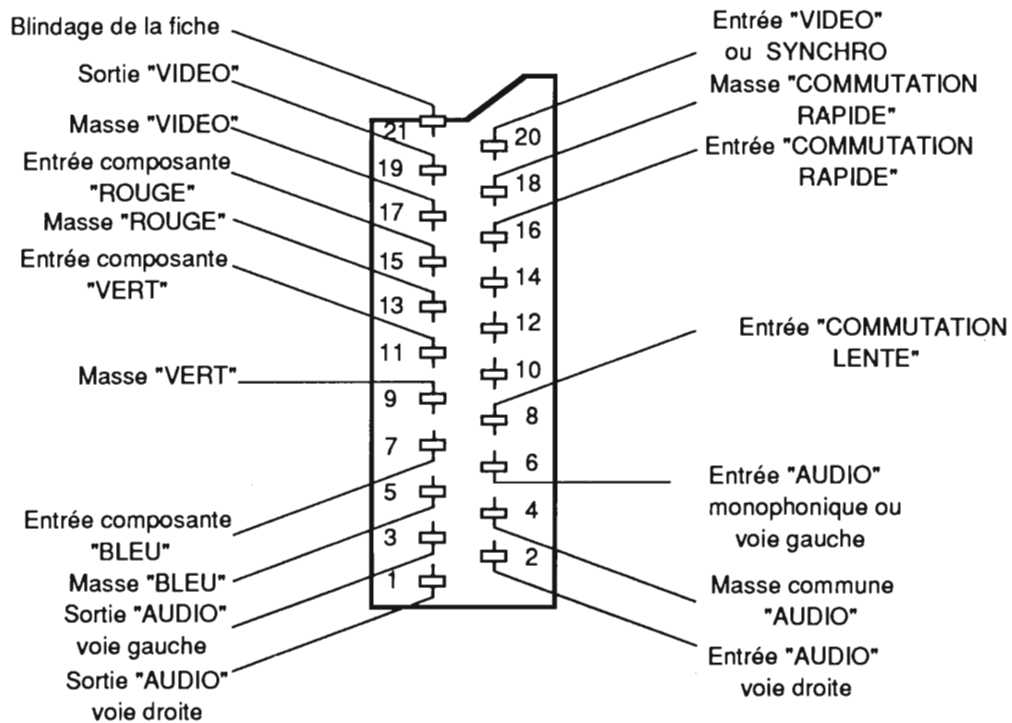
Tous droits de reproduction, de traduction, d'adaptation
et d'exécution réservés pour tous les pays.

Les descriptions et caractéristiques figurant sur ce document sont données à titre d'information
et non d'engagement. En effet, soucieux de la qualité de nos produits, nous nous réservons
le droit d'effectuer, sans préavis, toute modification ou amélioration.

Dans le sommaire chapitre I sont énumérés les différents chapitres qui, à terme, constitueront cette documentation technique à caractère évolutif.

Par notre système de numérotation des pages nos parutions à venir s'ajouteront ou se substitueront à celles existantes.

PRISE PERITELEVISION



CONDITIONS DE MESURES

RECEPTEUR : En UHF, niveau d'entrée 1 mV, mire de barres :

- SECAM, norme L, blanc 75 %.
- PAL, norme G, blanc 75 %.

Par la prise Péritelévision, niveau d'entrée 1 Vcc, mire de barres :

- NTSC 3,58-4,43 MHz, blanc 75 %.

Couleur, Contraste, Lumière à mi-course, Son minimum.
Programme affecté PR 01.

Tensions continues relevées par rapport à la masse avec un voltmètre numérique.

NOTE : ❶... etc... numéros des platines constituant l'appareil.



LE REMPLACEMENT DES ELEMENTS DE SECURITE (REFFERES AVEC LE SYMBOLE " ") PAR DES COMPOSANTS NON HOMOLOGUES SELON LA NORME CEI/IEC ENTRAINE LA NON-CONFORMITE DE L'APPAREIL. DANS CE CAS, LA RESPONSABILITE DU FABRICANT N'EST PLUS ENGAGEE.

LIST OF ABBREVIATIONS USED
LISTE DES ABREVIATIONS
ERKLÄRUNG DER ABKÜRZUNGEN
LISTA DE ABREVIATURAS EMPLEADAS EN LOS ESQUEMAS
ELENCO DELLE ABBREVIAZIONI UTILIZZATE

A1: Low frequency (audio) internal signal
Signal démodulé (audio)
Ton NF-Signal
Segnal de baja frecuencia (sonido) interna
Segnale a bassa frequenza (audio) interno



AF: Low frequency (audio) exterior signal
Signal basse fréquence audio externe
Ton NF-Signal
Segnal de baja frecuencia (sonido) externo
Segnale a bassa frequenza (audio) esterno

IF1: Low frequency (audio) internal signal
Signal démodulé (audio)
Ton NF-Signal
Segnal de baja frecuencia (sonido) interna
Segnale a bassa frequenza (audio) interno



AUE: Exterior audio-visual switching
Commande de commutation audio-visuel
extérieur
Audio/Video-Fremdeingangs-Umschaltung
Mando de conmutacion audiovisual externo
Commando di commutazione audiovisuale
esterno

AVS: Scart socket slow switching
Commande commutation lente prise
péritelévision
Langsame Umschaltung Euro-AV-Buschse
Conmutacion redfred toma peritelevision
Commutazione lente presa peritelevisione

S: Regulation and switching power supply command
signal
Signal de commande de l'alimentation à
découpage et régulation
Steuersignal desSchaltnetzeils und Regulierung
Senalde mando de la alimentacion ondulator y
regulacion
Segnale di comando alimentazione a
sezionamento eregolazione

BCL: Ray current maesurement
Mesure du courant de faisceaux
Strahlstrom-Messung
Medida de corriente de haces
Misura correcte di fasci

BD1: Intermedia B I.L' frequency switching
Commutation de la fréquence intermediaire B I.L'
Umschaltung der ZF des B I.L'
Conmutacion de la frecuencia B I.L'
Commutazione frequenza intermedia B I.L'

CVBS: Receiver video (internal) - IE01
Vidéo du récepteur (interne) -IE01
Internes FBAS-Signal IE01
Video del receptor (interna) -IE01
Video ricevitore (interno)- IE01

CVBS1: Receiver video (internal) -II40
Vidéo du récepteur (interne) -II40
Internes FBAS-Signal II40
Video del receptor (interna) -II40
Video ricevitore (interno) -II40

IF: Intermedia frequency
Fréquence intermédiaire
ZF
Frecuencia intermedia
Frequenza intermedia

- H: Line return pulse
Impulsion de retour ligne
Zeilerucklauf-Impuls
Impulso de retorno linea
Impulso di ritorno linea

MUTE: Mute control and probe stop
Commande silencieux son et arrêt de la
recherche
Signal der Tonunterdrückung und Suchlauf-Stop
Mando silenciamiento sonido y parada de
busqueda
Commando esclusione audio e interruzione
ricerca

P: IV01 (TA 8659 N) intergrated circuit supply
Alimentation du circuit intégré IV01 (TA 8659 N)
Speisspannung des IC- IV01 (TA 8659 N)
Alimentacio circuito intergrado IV01 (TA 8659 N)
Alimentazione circuito integrato IV01 (TA 8659 N)

STD: Norm switching
Commutation de normes
Empfangsnorm-Umschaltung
Conmutacion de norma
Commutazione di norma

- V: Vertical pulse
Impulsion verticale
Vertikal-Impuls
Impulso verical
Impulso verticale

TH: Line pulse
Impulsion ligne
Horizontal-Impuls
Impulso linea
Impulso linea

GB

F

D

E

I

	On-Off	Marche-Arrêt	Ein-Aus	Encendido-Apagado	Acceso-Spento
	Stand-by	Attente (veille)	Bereitschaft	Disponibile	Disponibile
	Brightness	Luminosité	Helligkeit	Luminosidad	Luminosita
	Contrast	Contraste	Kontrast	Contrasto	Contrasto
	Hue	Teinte	Farbton	Tinta	Tinta
	Colour saturation	Saturation couleur	Farbsättigung	Saturacion de color	Saturazione di colore
	Medium	Niveau moyen	Medium legel	Nivel medio	Livello medio
	Automatic tuning	Recherche automatique	Automatischer Suchlaut	Busque da automatica	Ricerca automatica
CH	Channel call	Appel canal	Kanalabruf	Llamada canal	Chiamata canale
	Stereo / Mono	Stéréo / Mono	Stereo / Mono	Estereo / Mono	Stereo / Mono
	Fine tuning	Accord fin	Feinabstimmung	Sintonizia cionfina	Sintonizzazione fine
	Output	Sortie d'un signal	Output	Salida de senales	Uscita di segnale
	Input	Entrée d'un signal	Input	Entrada de senales	Ingresso di segnalo
	Scart socket	Prise peritélevision	Peri-TV Scart Buchse	Toma peritelevision	Presa peritelevisione
	Horizontal synchronization	Synchronisation horizontaie	Horizontal synchronisation	Sincronizacion horizontal	Sincronizzazione orizzontale
	Vertical synchronization	Synchronisation verticale	Vertical synchronisation	Sincronizacion vertical	Sincronizzazione verticale
	Horizontal picture shift	Cadrage horizontal	Bildlage horizontal	Cuadrage horizontal	Correzione orizzontale
	Vertical pictura shift	Cadrage vertical	Bildlage vertical	Cuadrage vertical	Correzione verticale
	Horizontal linearity	Linéarité horizontale	Horizontal Linearität	Linealidad horizontal	Linearita orizzontale
	Vertical linearity	Linéarité verticaie	Vertical Linearität	Linealidad vertical	Linearita verticale
	Picture width	Amplitude horizontale	Bildbreite	Amplitud horizontal	Ampiezza orizzontale
	Picture height	Amplitude verticale	Bildhöhe	Amplitud vertical	Ampiezza verticale
	Focus	Concentration	Focus	Focus	Focus
	East West Pillow	Coussin Est-Ouest	Ost-West Kissen	Cojin Este-Oeste	Cuscino Est-Ovest
	East West Pillow Distorsion amplitude	Amplitude coussin Est-Ouest	Bild breite Ost-West Kissen	Amplitud cojin Este-Oeste	Ampiezza cuscino Est-Ovest
	East West trapezium	Trapèze Est-Ouest	Ost-West Trapez	Trapezio Este-Oeste	Trapezio Est-Ovest
	Color bars	Mire de barres	Farbbalken	Carta de barras	Mira di barre
	Video	Vidéo	Fernsehen	Video	Video
	Sound	Son	Ton	Sonido	Suono
	Connection bus	Bus de liaison	Anschluß Bus	Bus de enlace	Via di collegamento
	Signal departure	Départ d'un signal	Signal Quelle	Salida de senal	Partenza di un segnale
	Signal arrival	Arrivée d'un signal	Signal Ankunft	Llegada de senal	Arrivo di un segnale
	Oscilloscope	Oscilloscope	Osilloskop	Oscilloscopio	scilloscopio
	Discriminator demodulator	Discriminateur démodulateur	Diskriminator demodulator	Discriminador demodolador	Discriminatore demodolatore
	Converter	Convertisseur	Umformer	Convertidor	Convertitore
	Phase changer	Changeur de phase (déphaseur)	Phasenweiche	Cambiador de fase	Sfasatore
	Limit threshold device	Dispositif à seuil limiteur	Begrenzer	Dispositivo de umbral limitador	Dispositivo a soglia limitatore
	Oscillator	Oscillateur	Oszillator	Oscilador	Oscillatore
	Phaae comparator	Comparateur de phase	Phasen Vergleicher	Comparator de fase	Comparatore di fase
	Signal producer	Générateur	Generator	Generador	Generatore
	Coincidence detector	Détecteur à coïncidence	Koinzidenzdetektor	Detector de coincidencia	Rivelatore di coincidenza
CH	Cable channel	Réseau câblé	Kabelkanäle	Canal por cable	Rete via cavo

I - CARACTERISTIQUES TECHNIQUES ET COMPOSITION DES RECEPTEURS

CARACTERISTIQUES COMMUNES : Télécommande infrarouge 40 programmes HF + 1 programme audiovisuel

Visualisation sur écran O.S.D. - de la programmation des émetteurs.
- des niveaux évolutifs des réglages.

CHAPITRE	I								II	III	IV				V		VI		CHASSIS		
	CARACTERISTIQUES SPECIFIQUES										Synoptique Pages	Réglages et empla- cements Pages	Platine principale équipée		Tuner FI VISION / AUDIO		Ensemble de Commandes et Interface			Liste des pièces détachées	
	Dimensions Poids L / H / P en mm / Kg	Tube autoconvert Diagonale Angle cm / °	Puiss. du son [W à 10% de distors.]	Aliment. 220V- Consom. W/h	Normes	Décodage	Tuners HF / FI	Divers					Schémas	Cuivres	Schémas	Cuivres	Schémas	Cuivres		Commune	Spécifique
7112	360/360/375 10	36 / 90	2	60	LL'	SECAM	TP 2007 IF 2130	SCI 2010	1 à 2	1 à 4	1 à 5	1A / 2A 5A / 10A	18 à 19	4 A	1	2	1 à 2	7	IKC 2 L		
7132	360/360/375 10	36 / 90	2	60	LL'	SECAM	TP 2007 IF 2130	SCI 2010	1 à 2	1 à 4	1 à 5	1A / 2A 5A / 10A	18 à 19	4 A	1	2	1 à 2	5	IKC 2 L		
7138	360/360/375 10	36 / 90	2	60	BGHILL'	PAL/SECAM	TP 2003 IF 2108	SCI 2010	1 à 2	1 à 4	1 à 5	1A / 2A 5A / 10A	16 à 17	4 A	1	2	3 à 4	13	IKC 2 M - STD		
7232	500/475/470 20	51 / 90	3	60	BGHILL'	PAL/SECAM	TP 2003 IF 2130	SCI 2010	1 à 2	1 à 4	1 à 5	1A / 2A 5A / 10A	18 à 19	4 A	1	2	76 à 77	78	IKC2M		
7338	500/470/470 21	51 / 90	3	60	BGHILL'	PAL/SECAM	TP 2003 IF 2108	SCI 2010	1 à 2	1 à 4	1 à 5	1A / 2A 5A / 10A	16 à 17	4 A	1	2		66 à 67	IKC2M		
8138	380/350/380 12,5	40 / 90	5	60	BGHILL'	PAL/SECAM	TP 2003 IF 2108	SCI 2010	1 à 2	1 à 4	1 à 5	1A / 2A 5A / 10A	16 à 17	4 A	1	2	24 à 25	85	IKC2M		
8232	420/380/400 16	44 / 90	3	55	LL'	SECAM	TP 2007 IF 2130	SCI 2010	1 à 2	1 à 4	1 à 5	1A / 2A 5A / 10A	18 à 19	4 A	1	2	63 à 64	80	IKC2L		
8238	410/370/390 16	44 / 90	3	55	BGHILL'	PAL/SECAM	TP 2003 IF 2108	SCI 2010	1 à 2	1 à 4	1 à 5	1A / 2A 5A / 10A	16 à 17	4 A	1	2	24 à 25	65	IKC2M		
8328	570/450/430 20	55 / 90	10	70	BGHILL'	PAL/SECAM	TP 2003 IF 2108	SCI 2010	1 à 2	1 à 4	1 à 5	1A / 2A 5A / 10A	16 à 17	4 A	1	2	18 à 19	21	IKC 2372		
8338	510/470/460 24	55 / 90	10	70	BGHILL'	PAL/SECAM	TP 2003 IF 2108	SCI 2010	1 à 2	1 à 4	1 à 5	1A / 2A 5A / 10A	16 à 17	4 A	1	2	18 à 19	26	IKC 2305		
8358	510/456/470 25	55 / 90	2 X 10	75	BGHILL'	PAL/SECAM	TP 2003 IF 2133	FM 2010 SCI 2010	3 à 4	1 à 5	1 à 5	1A / 2A 5A / 10A	21 à 22 24 à 26	4 A 13 A	1	2	15 à 17	30 à 31	IKC 2312 ST		
8428	640/490/430 25	63 / 110	10	86	BGHILL'	PAL/SECAM	TP 2003 IF 2108	SCI 2010	1 à 2	1 à 4	1 à 5	1A / 2A 5A / 10A	16 à 17	4 A	1	2	37 à 38	54	IKC 2306		
8448	730/490/460 32	63 / 110	2 X 10	75	BGHILL'	PAL/SECAM	TP 2003 IF 2133	FM 2010 SCI 2010	3 à 4	1 à 5	1 à 5	1A / 2A 5A / 10A	21 à 22 24 à 26	4 A 13 A	1	2	39 à 41	50 à 51	IKC 2804		
8578	770/520/500 34	70 / 110	2 X 10	75	BGHILL'	PAL/SECAM	TP 2003 IF 2133	FM 2010 SCI 2010	3 à 4	1 à 5	1 à 5	1A / 2A 5A / 10A	21 à 22 24 à 26	4 A 13 A	1	2	39 à 41	70 à 71	IKC 2804		

I - CARACTERISTIQUES TECHNIQUES ET COMPOSITION DES RECEPTEURS

CARACTERISTIQUES COMMUNES : Télécommande infrarouge 40 programmes HF + 1 programme audiovisuel

Visualisation sur écran O.S.D. - de la programmation des émetteurs.
- des niveaux évolutifs des réglages.

CHAPITRE	I									II	III	IV				V		VI		CHASSIS
	CARACTERISTIQUES SPECIFIQUES									Synoptique Pages	Réglages et emplace- ments Pages	Platine principale équipée		Tuner TELEVISION / AUDIO		Ensemble de Commandes et Interface		Liste des pièces détachées		
	REFERENCES COMMERCIALES	Dimensions Poids L / H / P en mm / Kg	Tube autocouper Diagonale Angle cm / °	Puiss. du son (W à 10% de distor.)	Aliment. 220V- Consomm. W/h	Normes	Démodage	Tuners HF / FI	Divers			Schémas	Cuivres	Schémas	Cuivres	Schémas	Cuivres	Commune	Spécifique	
36201	360/360/375 10	36 / 90	2	60	LL'	SECAM	TP 2007 IF 2130	SCI 2010	1 à 2	1 à 4	1 à 5	1A / 2A 5A / 10A	18 à 19	4 A	1	2	1 à 2	6	IKC 2 L	
36 C 11	360/350/380 11	36 / 90	5	62	BGHILL'	PAL/SECAM	TP 2015 IF 2108	SCI 2010	1 à 2	1 à 4	29 à 44	11A à 12A	16 à 17	4A	1	2		178 à 179	IKC 2 MSTD	
36 C 41	360/360/375 10	36 / 90	2	60	LL'	SECAM	TP 2007 IF 2130	SCI 2010	1 à 2	1 à 4	1 à 5	1A / 2A 5A / 10A	18 à 19	4 A	1	2	1 à 2	6	IKC 2 L	
36 C 904	360/360/375 10	36 / 90	2	60	LL'	SECAM	TP 2007 IF 2130	SCI 2010	1 à 2	1 à 4	1 à 5	1A / 2A 5A / 10A	18 à 19	4 A	1	2	1 à 2	7	IKC 2 L	
36 M 907	360/360/375 10	36 / 90	2	60	BGHILL'	PAL/SECAM	TP 2003 IF 2108	SCI 2010	1 à 2	1 à 4	1 à 5	1A / 2A 5A / 10A	16 à 17	4 A	1	2	3 à 4	14	IKC 2 M - STD	
36 ML 10	360/350/380 11	36 / 90	5	62	LL'	SECAM	TP 2007 IF 2130	SCI 2010	1 à 2	1 à 4	29 à 44	11A à 12A	18 à 19	4A	1	2		167 à 168	IKC 2	
36 ML 11	360/350/380 11	36 / 90	5	62	BGHILL'	PAL/SECAM	TP 2015 IF 2108	SCI 2010	1 à 2	1 à 4	29 à 44	11A à 12A	16 à 17	4A	1	2		144 à 145	IKC 2 MSTD	
36 MP 11	360/305/385 11	36 / 90	5	62	BGHILL'	PAL/SECAM	TP 2015 IF 2108	SCI 2010	1 à 2	1 à 4	29 à 44	11A à 12A	16 à 17	4A	1	2	90 à 91	92	IKC2 MSTD (14*)	
36 MPS 45	360/360/375 10	36 / 90	2	60	BGHILL'	PAL/SECAM	TP 2003 IF 2108	SCI 2010	1 à 2	1 à 4	1 à 5	1A / 2A 5A / 10A	16 à 17	4 A	1	2		3 à 4	IKC 2 M - STD	
36 MPS 46	360/350/380 11	36 / 90	5	62	BGHILL'	PAL/SECAM	TP 2015 IF 2108	SCI 2010	1 à 2	1 à 4	29 à 44	11A à 12A	16 à 17	4A	1	2		118 à 119	IKC 2 MSTD	
36 MSE 41	360/360/375 10	36 / 90	2	60	LL'	SECAM	TP 2007 IF 2130	SCI 2010	1 à 2	1 à 4	1 à 5	1A / 2A 5A / 10A	18 à 19	4 A	1	2		1 à 2	IKC 2 L	
36 T 905	360/360/375 10	36 / 90	2	60	LL'	SECAM	TP 2007 IF 2130	SCI 2010	1 à 2	1 à 4	1 à 5	1A / 2A 5A / 10A	18 à 19	4 A	1	2	1 à 2	8	IKC 2 L	
36210 T	360/360/375 10	36 / 90	2	60	LL'	SECAM	TP 2007 IF 2130	SCI 2010	1 à 2	1 à 4	1 à 5	1A / 2A 5A / 10A	18 à 19	4 A	1	2	1 à 2	9	IKC 2 L	
36220 T	360/350/380 11	36 / 90	5	62	LL'	SECAM	TP 2007 IF 2130	SCI 2010	1 à 2	1 à 4	29 à 44	11A à 12A	18 à 19	4A	1	2		162 à 163	IKC 2	

I - CARACTERISTIQUES TECHNIQUES ET COMPOSITION DES RECEPTEURS

CARACTERISTIQUES COMMUNES : Télécommande infrarouge 40 programmes HF + 1 programme audiovisuel

Visualisation sur écran O.S.D. - de la programmation des émetteurs.
- des niveaux évolutifs des réglages.

CHAPITRE	I								II	III	IV				V		VI		CHASSIS
	CARACTERISTIQUES SPECIFIQUES								Synoptique Pages	Réglages et emplacements Pages	Platine principale équipée		Tuner FI VISION / AUDIO		Ensemble de Commandes et Interface		Liste des pièces détachées		
	Dimensions Poids L / H / P en mm / Kg	Tube autocoover Diagonale Angle cm / °	Puiss. du son (W à 10% de distor.)	Aiment. 220v- Consom. Wh	Normes *	Démodage	Tuners HF / FI	Divers			Schémas	Cuves	Schémas	Cuves	Schémas	Cuves	Commune	Spécifique	
36231 T	360/360/375 10	36 / 90	2	60	BGHILL'	PAL/SECAM	TP 2003 IF 2108	SCI 2010	1 à 2	1 à 4	1 à 5	1A / 2A 5A / 10A	16 à 17	4 A	1	2	3 à 4	12	IKC 2 M - STD
36241 T	360/350/380 11	36 / 90	5	62	BGHILL'	PAL/SECAM	TP 2015 IF 2108	SCI 2010	1 à 2	1 à 4	29 à 44	11A à 12A	16 à 17	4A	1	2	118 à 119	157	IKC 2 MSTD
36289 B	420/332/380 11,4	36 / 90	5	62	BGHILL'	PAL/SECAM	TP 2015 IF 2108	---	1 à 2	1 à 4	29 à 44	11A à 12A	16 à 17	4A	1	2			IKC 2
36291 TB	420/332/380 11,4	36 / 90	5	62	BGHILL'	PAL/SECAM	TP 2015 IF 2108	---	1 à 2	1 à 4	29 à 44	11A à 12A	16 à 17	4A	1	2			IKC 2
40 M 901	378/349/370 14	40 / 90	5	70	BGHILL'	PAL/SECAM	TP 2003 IF 2108	---	1 à 2	1 à 4	1 à 5	1A / 2A 5A / 10A	16 à 17	4 A	1	2	24 à 25	84	IKC2M
40 ML 10	-	40 / 90	5	-	BGHILL'	PAL/SECAM	TP 2003 IF 2108	---	1 à 2	1 à 4	29 à 44	11A à 12A	16 à 17	4A	1	2			IKC 2
40 MPS 45	360/360/375 16	40 / 90	10	86	BGHILL'	PAL/SECAM	TP 2015 IF 2108	SCI 2010	1 à 2	1 à 4	29 à 44	11A à 12A	16 à 17	4 A	1	2	24 à 25		IKC 2M/STD
40 MSE 41	360/360/375 12,5	40 / 90	10	70	LL'	SECAM	TP 2007 IF 2130	SCI 2010	1 à 2	1 à 4	1 à 5	1A / 2A 5A / 10A	18 à 19	4 A	1	2	28 à 29		IKC 2 STD - L
40 MV 11	400/340/390 14	40 / 90	5	68	BGHILL'	PAL/SECAM	TP 2015 IF 2108	SCI 2010	1 à 2	1 à 4	29 à 44	11A à 12A	16 à 17	4A	1	2	140 à 141		IKC 2 MSTD
40 MV 15	400/340/390 14	40 / 90	5	68	BGHILL'	PAL/SECAM	TP 2015 IF 2108	---	1 à 2	1 à 4	29 à 44	11A à 12A	16 à 17	4A	1	2			IKC 2
40231 T	360/378/392 12	36 / 90	5	60	BGHILL'	PAL/SECAM	TP 2003 IF 2108	SCI 2010	1 à 2	1 à 4	29 à 44	11A à 12A	16 à 17	4 A	1	2	101 à 102		IKC2 MSTD (15')
42 ML 11	410/400/410 14	42 / 90	5	70	BGHILL'	PAL/SECAM	TP 2015 IF 2108	SCI 2010	1 à 2	1 à 4	29 à 44	11A à 12A	16 à 17	4A	1	2	170 à 171		IKC 2
42 MPS 45	405/395/405 13	42 / 90	5	60	BGHILL'	PAL/SECAM	TP 2003 IF 2108	SCI 2010	1 à 2	1 à 4	1 à 5	1A / 2A 5A / 10A	16 à 17	4 A	1	2	82 à 83		IKC2M
42 MPS 46	360/350/380 11	42 / 90	5	62	BGHILL'	PAL/SECAM	TP 2015 IF 2108	SCI 2010	1 à 2	1 à 4	29 à 44	11A à 12A	16 à 17	4A	1	2	122 à 123		IKC 2 MSTD

I - CARACTERISTIQUES TECHNIQUES ET COMPOSITION DES RECEPTEURS

CARACTERISTIQUES COMMUNES : Télécommande infrarouge 40 programmes HF + 1 programme audiovisuel

Visualisation sur écran O.S.D. - de la programmation des émetteurs.
- des niveaux évolutifs des réglages.

CHAPITRE	I									II	III	IV				V		VI		CHASSIS
	CARACTERISTIQUES SPECIFIQUES									Synoptique	Réglages et emplacements	Platine principale équipée		Tuner FI VISION / AUDIO		Ensemble de Commandes et Interface		Liste des pièces détachées		
	Dimensions Poids L / H / P en mm / Kg	Tube autocouper Diagonale Angle en / °	Fuses du son (W à 105° de distors.)	Aliment. 220v-Consomm. Wh	Normes	Démodage	Tuners HF / FI	Divers	Pages			Pages	Schémas	Cuivres	Schémas	Cuivres	Schémas	Cuivres	Commune	
42210 T	410/400/410 14	42 / 90	5	62	BGHILL'	PAL/SECAM	TP 2015 IF 2130	SCI 2010	1 à 2	1 à 4	1 à 5	1A / 2A 5A / 10A	16 à 17	4 A	1	2		35 à 36	IKC 2L-STD	
42232 T	405/395/405 14,5	42 / 90	10	70	BGHILL'	PAL/SECAM	TP 2003 IF 2108	SCI 2010	1 à 2	1 à 4	1 à 5	1A / 2A 5A / 10A	16 à 17	4 A	1	2		32 à 33	IKC 2M -STD	
42250 T	410/400/410 14	42 / 90	5	70	BGHILL'	PAL/SECAM	TP 2015 IF 2108	SCI 2010	1 à 2	1 à 4	29 à 44	11A à 12A	16 à 17	4A	1	2	150 à 151	152	IKC 2	
44 M 920	410/375/390 18	44 / 90	3	55	BGHILL'	PAL/SECAM	TP 2003 IF 2108	SCI 2010	1 à 2	1 à 4	1 à 5	1A / 2A 5A / 10A	16 à 17	4 A	1	2	24 à 25	75	IKC2M	
44 M 930	420/380/400 16	44 / 90	3	55	BGHILL'	PAL/SECAM	TP 2003 IF 2108	---	1 à 2	1 à 4	1 à 5	1A / 2A 5A / 10A	16 à 17	4 A	1	2	-	-	IKC2M	
44 ML 10	400/340/390 14	44 / 90	5	68	BGHILL'	PAL/SECAM	TP 2015 IF 2108	---	1 à 2	1 à 4	29 à 44	11A à 12A	16 à 17	4 A	1	2	-	-	IKC 2	
44 MP 11	436/371/397 14,5	44 / 90	5	60	BGHILL'	PAL/SECAM	TP 2015 IF 2108	---	1 à 2	1 à 4	1 à 5	11A à 12A	16 à 17	4 A	1	2	-	-	-	
44 MP 21	410/420/400 16	44 / 90	2 X 20	60	BGHILL'	PAL/SECAM	TP 2003 IF 2133	FM 2210 SCI 2010	3 à 4	1 à 5	29 à 44	11A à 12A	21 à 22 39 à 41	4 A 13A	1	2		87 à 88	IKC 2 ST (17)	
44 MPS 41	420/380/400 16	44 / 90	3	55	BGHILL'	PAL/SECAM	TP 2003 IF 2108	SCI 2010	1 à 2	1 à 4	1 à 5	1A / 2A 5A / 10A	16 à 17	4 A	1	2	24 à 25	62	IKC2M	
44 MSE 41	400/340/390 14	44 / 90	3	55	BGHILL'	PAL/SECAM	TP 2003 IF 2108	SCI 2010	1 à 2	1 à 4	29 à 44	1A / 2A 5A / 10A	16 à 17	4 A	1	2		63 à 64	IKC 2 STD	
44 MV 11	436/371/397 14,5	44 / 90	5	70	BGHILL'	PAL/SECAM	TP 2015 IF 2108	SCI 2030	1 à 2	1 à 4	29 à 44	11A à 12A	16 à 17	4A	4	6		129 à 130	IKC 2713	
44 MV 11 S	436/371/397 14,5	44 / 90	5	70	BGHILL'	PAL/SECAM	TP 2015 IF 2108	SCI 2020	1 à 2	1 à 4	29 à 44	11A à 12A	16 à 17	4A	3	6		129 à 130	IKC 2713	
44 MV 22	436/371/397 14,5	44 / 90	2X10	75	BGHILL'	PAL/SECAM	TP 2015 IF 2153	FM 2210 SCI 2020	3 à 4	1 à 5	29 à 44	11A à 12A	46 39 à 41	4A	3	6		132 à 133	IKC 2718 ST	
44231 PL	410/376/405 16	44 / 90	3	55	BGHILL'	PAL/SECAM	TP 2003 IF 2108	SCI 2010	1 à 2	1 à 4	1 à 5	1A / 2A 5A / 10A	16 à 17	4 A	1	2	24 à 25	81	IKC2M	

I - CARACTERISTIQUES TECHNIQUES ET COMPOSITION DES RECEPTEURS

CARACTERISTIQUES COMMUNES : Télécommande infrarouge 40 programmes HF + 1 programme audiovisuel

Visualisation sur écran O.S.D. - de la programmation des émetteurs.
- des niveaux évolutifs des réglages.

CHAPITRE	I								II	III	IV				V		VI		CHASSIS		
	CARACTERISTIQUES SPECIFIQUES										Synoptique	Réglages et emplacements	Platine principale équipée		Tuner FI VISION / AUDIO		Ensemble de Commandes et Interface			Liste des pièces détachées	
	Dimensions Poids L / H / P en mm / Kg	Tube autoconvert. Diagonale Angle cm / °	Puiss. du son (W à 10% de distor.)	Aliment. 220v-Consomm. Wh	Normes	Décodage	Tuners HF / FI	Divers					Pages	Pages	Schémas	Cuivres	Schémas	Cuivres		Schémas	Cuivres
44232 T	500/470/470 21	44 / 90	5	60	BGHILL'	PAL/SECAM	TP 2003 IF 2108	SCI 2010	1 à 2	1 à 4	29 à 44	11A à 12A	16 à 17	4A	1	2		124 à 125	IKC 2303		
51 M 932	501/467/472 20	51 / 90	3	60	BGHILL'	PAL/SECAM	TP 2003 IF 2108	SCI 2010	1 à 2	1 à 4	1 à 5	1A / 2A 5A / 10A	16 à 17	4 A	1	2	66 à 67	72	IKC2M		
51 ML 11	500/470/470 21	51 / 90	5	60	BGHILL'	PAL/SECAM	TP 2015 IF 2108	SCI 2030	1 à 2	1 à 4	29 à 44	11A à 12A	16 à 17	4A	4	6	150 à 151	164	IKC 2		
51 MPS 45	500/470/470 21	51 / 90	3	60	BGHILL'	PAL/SECAM	TP 2003 IF 2108	SCI 2010	1 à 2	1 à 4	1 à 5	1A / 2A 5A / 10A	16 à 17	4 A	1	2	66 à 67	69	IKC2M-STD (20')		
51 MPS 46	500/470/470 21	51 / 90	5	60	BGHILL'	PAL/SECAM	TP 2015 IF 2108	SCI 2010	1 à 2	1 à 4	29 à 44	11A à 12A	16 à 17	4A	1	2		109 à 110	IKC 2 MSTD		
51 MSE 41	501/467/472 20	51 / 90	3	60	LL'	SECAM	TP 2007 IF 2130	SCI 2010	1 à 2	1 à 4	1 à 5	1A / 2A 5A / 10A	18 à 19	4 A	1	2	76 à 77	79	IKC2L (20')		
51203 T	500/475/470 20	51 / 90	3	60	LL'	SECAM	TP 2007 IF 2130	SCI 2010	1 à 2	1 à 4	1 à 5	1A / 2A 5A / 10A	18 à 19	4 A	1	2		76 à 77	IKC2L		
51233 T	500/475/470 20	51 / 90	3	60	BGHILL'	PAL/SECAM	TP 2003 IF 2108	SCI 2010	1 à 2	1 à 4	1 à 5	1A / 2A 5A / 10A	16 à 17	4 A	1	2	66 à 67	68	IKC2M		
51245 T	500/470/470 21	51 / 90	5	60	BGHILL'	PAL/SECAM	TP 2003 IF 2108	SCI 2030	1 à 2	1 à 4	29 à 44	11A à 12A	16 à 17	4A	4	6		192 à 193	IKC 2376 MO		
51246 T	à venir	51 / 90	5	à venir	BGHILL'	PAL/SECAM	à venir	---	1 à 2	1 à 4	29 à 44	11A à 12A			1	2			IKC 2		
55 AP 11	563/426/474 24	55 / 90	10	70	BGHILL'	PAL/SECAM	TP 2015 IF 2108	SCI 2010	1 à 2	1 à 4	29 à 44	11A à 12A	16 à 17	4A	1	2	115 à 116	116	IKC 2372		
55 DP 21	618/427/400 22,3	55 / 90	2X10	70	BGHILL'	PAL/SECAM	TP 2003 IF 2108	SCI 2010	1 à 2	1 à 4	29 à 44	11A à 12A	16 à 17	4 A	1	2		43 à 45	IKC 2313 ST		
55 ES 955	510/485/490 26	55 / 90	2 X 10	75	BGHILL'	PAL/SECAM	TP 2003 IF 2133	SCI 2010	1 à 2	1 à 4	1 à 5	1A / 2A 5A / 10A	21 à 22	4 A	1	2	15 à 17	27	IKC 2312		
55 FPS 30	563/426/474	55 / 90	10	70	BGHILL'	PAL/SECAM	TP 2003 IF 2108	SCI 2010	1 à 2	1 à 4	1 à 5	1A / 2A 5A / 10A	16 à 17	4 A	1	2	10 à 11	23	IKC 2305		

I - CARACTERISTIQUES TECHNIQUES ET COMPOSITION DES RECEPTEURS

CARACTERISTIQUES COMMUNES : Télécommande infrarouge 40 programmes HF + 1 programme audiovisuel

Visualisation sur écran O.S.D. - de la programmation des émetteurs.
- des niveaux évolutifs des réglages.

Documentation technique IKC2
Juin 1992

CHAPITRE	I								II	III	IV				V		VI		CHASSIS
	CARACTERISTIQUES SPECIFIQUES								Synoptique Pages	Réglages et emplacements Pages	Platine principale équipée		Tuner FI VISION / AUDIO		Ensemble de Commandes et Interface		Liste des pièces détachées		
	Dimensions Poids L/H/P en mm / Kg	Tube autocovert Diagonale Angle cm / °	Puiss. du son (W à 10% de distors.)	Aliment. 220v- Conevort. W/h	Normes	Décodage	Tuners HF / FI	Divers			Schémas	Cuivres	Schémas	Cuivres	Schémas	Cuivres	Commune	Spécifique	
55 FPS 31	563/427/474 24	55 / 90	10	70	BGHILL'	PAL/SECAM	TP 2003 IF 2108	SCI 2010	1 à 2	1 à 4	29 à 44	11A à 12A	16 à 17	4 A	1	2	15 à 17	93	IKC 2372MO
55 M 940	510/470/460 24	55 / 90	10	70	BGHILL'	PAL/SECAM	TP 2003 IF 2108	SCI 2010	1 à 2	1 à 4	1 à 5	1A / 2A 5A / 10A	16 à 17	4 A	1	2	18 à 19	20	IKC 2372
55 M 942	563/427/474 21	55 / 90	10	70	BGHILL'	PAL/SECAM	TP 2003 IF 2108	SCI 2010	1 à 2	1 à 4	1 à 5	1A / 2A 5A / 10A	16 à 17	4 A	1	2	10 à 11	10 à 11	IKC 2305
55 ML 10	à venir	55 / 90	10	à venir	BGHILL'	PAL/SECAM	à venir	---	1 à 2	1 à 4	29 à 44	11A à 12A							IKC 2
55 MP 11	510/450/466 21,5	55 / 90	10	70	BGHILL'	PAL/SECAM	TP 2015 IF 2108	SCI 2020	1 à 2	1 à 4	29 à 44	11A à 12A	16 à 17	4 A	3	6	99 à 100	99 à 100	IKC 2 MONO
55 MP 45	à venir	55 / 90	2X10	à venir	BGHILL'	PAL/SECAM	à venir	---	3 à 4	1 à 5	29 à 44	11A à 12A							IKC 2
55 MPS 27	510/470/460 24	55 / 90	10	70	BGHILL'	PAL/SECAM	TP 2003 IF 2108	---	1 à 2	1 à 4	1 à 5	1A / 2A 5A / 10A	16 à 17	4 A	1	2	10 à 11	22	IKC 2305
55 MPS 28	510/470/460 24	55 / 90	10	70	BGHILL'	PAL/SECAM	TP 2003 IF 2108	---	1 à 2	1 à 4	29 à 44	11A à 12A	16 à 17	4 A	1	2	18 à 19	89	IKC 2372 MO
55 MPS 29	510/470/460 24	55 / 90	10	70	BGHILL'	PAL/SECAM	TP 2015 IF 2108	SCI 2010	1 à 2	1 à 4	29 à 44	11A à 12A	16 à 17	4A	1	2	115 à 116	117	IKC 2384
55 MSE 27	510/470/460 24	55 / 90	10	70	BGHILL'	PAL/SECAM	TP 2015 IF 2108	---	1 à 2	1 à 4	29 à 44	11A à 12A	16 à 17	4A	1	2	-	-	-
55 MV 11	495/440/480 20	55 / 90	10	70	BGHILL'	PAL/SECAM	TP 2015 IF 2108	SCI 2020	1 à 2	1 à 4	29 à 44	11A à 12A	16 à 17	4A	3	6	99 à 100	126	IKC 2373
55 MV 21	495/440/480 20	55 / 90	2X10	70	BGHILL'	PAL/SECAM	TP 2015 IF 2133	FM 2210 SCI 2020	3 à 4	1 à 5	29 à 44	11A à 12A	21 à 22 39 à 41	4A	3	6	127 à 128	127 à 128	IKC 2 MSTD
55 MXP 43	510/450/466 22,5	55 / 90	2X10	70	BGHILL'	PAL/SECAM	TP 2003 IF 2133	FM 2210 SCI 2010	1 à 2	1 à 4	1 à 5	1A / 2A 5A / 10A	21 à 22	4 A	1	2	15 à 17	15 à 17	IKC 2312 ST
55 MXP 44	510/450/466 22,5	55 / 90	2 X 20	75	BGHILL'	PAL/SECAM	TP 2003 IF 2133	FM 2210 SCI 2010	3 à 4	1 à 5	29 à 44	11A à 12A	21 à 22 39 à 41	4 A 13A	1	2	15 à 17	93	IKC 2312 ST

CARACTERISTIQUES TECHNIQUES
ET COMPOSITION DES RECEPTEURS 1 / 6

I - CARACTERISTIQUES TECHNIQUES ET COMPOSITION DES RECEPTEURS

CARACTERISTIQUES COMMUNES : Télécommande infrarouge 40 programmes HF + 1 programme audiovisuel

Visualisation sur écran O.S.D. - de la programmation des émetteurs.
- des niveaux évolutifs des réglages.

CHAPITRE	I								II	III	IV				V		VI		CHASSIS		
	CARACTERISTIQUES SPECIFIQUES										Synoptique	Réglages et emplacements	Platine principale équipée		Tuner FI VISION / AUDIO		Ensemble de Commandes et Interfaces			Liste des pièces détachées	
	Dimensions Poids L / H / P en mm / Kg	Tube autoover. Diagonale Angle cm / °	Puiss. du son (W à 10% de distor.)	Aliment. 220v-Consomm. Wh	Normes	Démodage	Tuners HF / FI	Divers					Pages	Pages	Schémas	Circuits	Schémas	Circuits		Schémas	Circuits
55251 T	490/490/480 23	55 / 90	5	80	BGHILL'	PAL/SECAM	TP 2003 IF 2108	---	1 à 2	1 à 4	29 à 44	11A à 12A	16 à 17	4 A	1	2		103 à 104	IKC 2 MSTD (21*)		
55254 T	490/490/465 22,5	55 / 90	10	70	BGHILL'	PAL/SECAM	TP 2003 IF 2108	SCI 2030	1 à 2	1 à 4	29 à 44	11A à 12A	16 à 17	4A	4	6		134 à 135	IKC 2710		
55256 T	495/440/480 20	55 / 90	5	65	BGHILL'	PAL/SECAM	TP 2003 IF 2108	SCI 2010	1 à 2	1 à 4	29 à 44	11A à 12A	16 à 17	4A	1	2					
55260 PL	510/450/466 22,5	55 / 90	10	70	BGHILL'	PAL/SECAM	TP 2003 IF 2108	SCI 2010	1 à 2	1 à 4	1 à 5	1A / 2A 5A / 10A	16 à 17	4 A	1	2		18 à 19	IKC 2372		
55261 T	490/490/480 23	55 / 90	10	80	BGHILL'	PAL/SECAM	TP 2003 IF 2108	---	1 à 2	1 à 4	29 à 44	11A à 12A	16 à 17	4 A	1	2	103 à 104	105	IKC 2 MSTD (21*)		
55265 ST	490/490/465 22,5	55 / 90	2X10	70	BGHILL'	PAL/SECAM	TP 2015 IF 2153	FM 2400 SCI 2030	3 à 4	1 à 5	29 à 44	11A à 12A	45 à 46		4	6		136 à 137	IKC 2711		
55280 PLST	510/450/466 22,5	55 / 90	2 X 10	70	BGHILL'	PAL/SECAM	TP 2003 IF 2133	SCI 2010	1 à 2	1 à 4	1 à 5	1A / 2A 5A / 10A	21 à 22	4 A	1	2	15 à 17	34	IKC 2312 ST		
55281 ST	490/490/480 23	55 / 90	2X10	80	BGHILL'	PAL/SECAM	TP 2003 IF 2133	FM 2110 SCI 2010	3 à 4	1 à 5	1 à 5 29 à 44	11A à 12A	21 à 22 39 à 41	4 A 13A	1	2	15 à 17	94	IKC 2312 ST		
55292 ST	490/490/465 22,5	55 / 90	2X10	75	BGHILL'	PAL/SECAM	TP 2015 IF 2133	FM 2400 SCI 2030	3 à 4	1 à 5	29 à 44	11A à 12A	21 à 22 45	13A	4	6		136 à 137	IKC 2386		
63 ES 966	728/490/450 29,4	63 / 110	2 X 10	95	BGHILL'	PAL/SECAM	TP 2003 IF 2133	FM 2010 SCI 2010	3 à 4	1 à 5	1 à 5	1A / 2A 5A / 10A	21 à 22 24 à 26	4 A	1	2	39 à 41	46 à 47	IKC 2314ST		
63 M 964	636/478/447 27	63 / 110	10	70	BGHILL'	PAL/SECAM	TP 2003 IF 2108	SCI 2010	1 à 2	1 à 4	1 à 5	1A / 2A 5A / 10A	16 à 17	4 A	1	2	37 à 38	42	IKC 2306		
63 PS 27	665/477/450 27,2	63 / 110	10	86	BGHILL'	PAL/SECAM	TP 2003 IF 2108	SCI 2010	1 à 2	1 à 4	1 à 5	1A / 2A 5A / 10A	16 à 17	4 A	1	2	37 à 38	55	IKC 2306		
63 PS 28	730/475/450 29,4	63 / 110	2 X 10	70	BGHILL'	PAL/SECAM	TP 2003 IF 2133	FM 2010 SCI 2010	3 à 4	1 à 5	1 à 5	1A / 2A 5A / 10A	21 à 22 24 à 26	4 A	1	2	39 à 41	48 à 49	IKC 2804		
63252 T	580/560/450 28	63 / 110	5	75	BGHILL'	PAL/SECAM	TP 2003 IF 2108	SCI 2010	1 à 2	1 à 4	29 à 44	14 A à 16A	16 à 17	4A	1	2	95 à 96	146	IKC 2720		

I - CARACTERISTIQUES TECHNIQUES ET COMPOSITION DES RECEPTEURS

CARACTERISTIQUES COMMUNES : Télécommande infrarouge 40 programmes HF + 1 programme audiovisuel

Visualisation sur écran O.S.D. - de la programmation des émetteurs.
- des niveaux évolutifs des réglages.

CHAPITRE	I								II	III	IV				V		VI		CHASSIS		
	CARACTERISTIQUES SPECIFIQUES										Synoptique	Réglages et emplacements	Platine principale équipée		Tuner FI VISION / AUDIO		Ensemble de Commandes et Interfaces			Liste des pièces détachées	
	Dimensions Poids L/H/P en mm / Kg	Tube autoosciller Diagonale Angle cm / °	Puiss. du son (W à 10% de distors.)	Aliment. 220v-Consomm. Wh	Normes	Décodage	Tuners HF / FI	Divers					Pages	Pages	Schémas	Cuivres	Schémas	Cuivres		Schémas	Cuivres
63258 T	665/485/450 27,3	63 / 110	10	86	BGHILL'	PAL/SECAM	TP 2003 IF 2108	SCI 2010	1 à 2	1 à 4	1 à 5	1A / 2A 5A / 10A	16 à 17	4 A	1	2		37 à 38	IKC 2306		
63261 T	580/550/440 28	63 / 110	10	86	BGHILL'	PAL/SECAM	TP 2003 IF 2108	SCI 2010	1 à 2	1 à 4	29 à 44	14 A à 16A	16 à 17	4 A	1	2		95 à 96	IKC 2720 ST		
63281 ST	570/548/420 29	63 / 110	2 X 10	110	BGHILL'	PAL/SECAM	TP 2003 IF 2133	FM 2111 SCI 2010	3 à 4	1 à 5	29 à 44	11A à 12A	21 à 26 39 à 41	4 A 13A	1	2		97 à 98	IKC 2721 ST		
63283 ST	730/485/450 29,4	63 / 110	10	95	BGHILL'	PAL/SECAM	TP 2003 IF 2133	FM 2010 SCI 2010	1 à 2	1 à 5	1 à 5	1A / 2A 5A / 10A	21 à 26	4 A	1	2	39 à 41	39 à 41	IKC 2314ST		
70 DP 28	795/522/482 34	70 / 110	10	86	BGHILL'	PAL/SECAM	TP 2003 IF 2108	SCI 2010	1 à 2	1 à 4	29 à 44	14 A à 16A	16 à 17	4 A	1	2	37 à 38	86	IKC 2306 MO		
70 ES 091	795/534/482 34,2	70 / 110	2 X10	95	BGHILL'	PAL/SECAM	TP 2003 IF 2133	FM 2010 SCI 2010	3 à 4	1 à 5	1 à 5	1A / 2A 5A / 10A	21 à 22 24 à 26	4 A	1	2	56 à 57	61	IKC2814ST		
70 PS 28	795/522/482 34	70 / 110	2 X10	70	BGHILL'	PAL/SECAM	TP 2003 IF 2133	FM 2010 SCI 2010	3 à 4	1 à 5	1 à 5	1A / 2A 5A / 10A	21 à 22 24 à 26	4 A	1	2	39 à 41	74	IKC 2804		
70284 ST	795/520/487 34	70 / 110	2X10	95	BGHILL'	PAL/SECAM	TP 2003 IF 2133	FM 2010 SCI 2010	3 à 4	1 à 5	1 à 5	1A / 2A 5A / 10A	21 à 22 24 à 26	4 A 13A	1	2	39 à 41	52	IKC 2314ST		
A 5501	563/427/474 21	55 / 90	10	70	BGHILL'	PAL/SECAM	TP 2015 IF 2108	SCI 2010	1 à 2	1 à 4	29 à 44	11A à 12A	16 à 17	4A	1	2		115 à 116	IKC 2374 MO		
A 5501 S	563/427/474 21	55 / 90	10	70	BGHILL'	PAL/SECAM	TP 2015 IF 2108	SCI 2020	1 à 2	1 à 4	29 à 44	11A à 12A	16 à 17	4A	3	6			IKC 2373		
H 142	360/350/380 11	36 / 90	5	62	BGHILL'	PAL/SECAM	TP 2015 IF 2108	SCI 2010	1 à 2	1 à 4	29 à 44	11A à 12A	16 à 17	4A	1	2		153 à 154	IKC 2 MSTD		
H 182	410/400/410 14,6	42 / 90	5	70	BGHILL'	PAL/SECAM	TP 2015 IF 2108	---	1 à 2	1 à 4	29 à 44	11A à 12A	16 à 17	4A	1	2			IKC 2 7A		
M 3701	360/350/380 11	36 / 90	5	62	BGHILL'	PAL/SECAM	TP 2015 IF 2108	SCI 2010	1 à 2	1 à 4	29 à 44	11A à 12A	16 à 17	4A	1	2		160 à 161	IKC 2 MSTD		
M 3702	360/350/380 11	36 / 90	5	62	LL'	SECAM	TP 2007 IF 2130	SCI 2010	1 à 2	1 à 4	29 à 44	11A à 12A	18 à 19		1	2	158 à 159	169	IKC 2 MSTD		

I - CARACTERISTIQUES TECHNIQUES ET COMPOSITION DES RECEPTEURS

CARACTERISTIQUES COMMUNES : Télécommande infrarouge 40 programmes HF + 1 programme audiovisuel

Visualisation sur écran O.S.D. - de la programmation des émetteurs.
- des niveaux évolutifs des réglages.

CHAPITRE	I								II	III	IV				V		VI		CHASSIS
	CARACTERISTIQUES SPECIFIQUES								Synoptique Pages	Réglages et empla- cements Pages	Platine principale équipée		Tuner FI VISION / AUDIO		Ensemble de Commandes et Interface		Liste des pièces détachées		
	Dimensions Poids L / H / P en mm / Kg	Tube subcouver- Diagonale Angle cm / °	Puis- sance du son (W à 10% de distors.)	Aliment. 220V- Consom. Wh	Normes	Décodage	Tuners HF / FI	Divers			Schémas	Cuvres	Schémas	Cuvres	Schémas	Cuvres	Commune	Spécifique	
M 3705	360/350/380 11	36 / 90	5	62	BGHILL'	PAL/SECAM	TP 2015 IF 2108	SCI 2010	1 à 2	1 à 4	29 à 44	11A à 12A	16 à 17	4A	1	2	165 à 166	191	IKC 2 MSTD
M 3705 S	360/350/380 11	36 / 90	5	62	BGHILL'	PAL/SECAM	TP 2015 IF 2108	SCI 2010	1 à 2	1 à 4	29 à 44	11A à 12A	16 à 17	4A	1	2	165 à 166	191	IKC 2 MSTD
M 4006	400/340/390 14	40 / 90	5	68	BGHILL'	PAL/SECAM	TP 2015 IF 2108	---	1 à 2	1 à 4	29 à 44	11A à 12A	16 à 17	4A	16 à 17	4A	1	2	IKC 2
M 4506	438/371/397 14,5	45 / 90	5	70	BGHILL'	PAL/SECAM	TP 2015 IF 2108	SCI 2030	1 à 2	1 à 4	29 à 44	11A à 12A	16 à 17	4A	4	6	129 à 130	131	IKC 2713
M 5105	500/470/470 21	51 / 90	5	60	BGHILL'	PAL/SECAM	TP 2015 IF 2108	SCI 2010	1 à 2	1 à 4	29 à 44	11A à 12A	16 à 17	4A	1	2	109 à 110	113	IKC 2 MSTD
M 5105 S	500/470/470 21	51 / 90	5	60	BGHILL'	PAL/SECAM	TP 2015 IF 2108	SCI 2010	1 à 2	1 à 4	29 à 44	11A à 12A	16 à 17	4A	1	2		150 à 151	IKC 2371 MO
M 5505	510/462/470 21	55 / 90	10	70	BGHILL'	PAL/SECAM	TP 2015 IF 2108	---	1 à 2	1 à 4	29 à 44	11A à 12A	16 à 17	4A	1	2			---
M 5506	510/444/474 21	55 / 90	10	70	BGHILL'	PAL/SECAM	TP 2015 IF 2108	SCI 2020	1 à 2	1 à 4	29 à 44	11A à 12A	16 à 17	4A	3	6	99 à 100	114	IKC 2373 MO
M 5522	510/485/490 26	55 / 90	2 X10	75	BGHILL'	PAL/SECAM	TP 2003 IF 2133	FM 2210	3 à 4	1 à 5	29 à 44	11A à 12A	21 à 26 39 à 41	4 A 13A	1	2	37 à 38	86	IKC 2312 ST
M 5523	510/444/474 21,5	55 / 90	2X10	70	BGHILL'	PAL/SECAM	TP 2015 IF 2153	FM 2210 SCI 2020	3 à 4	1 à 5	29 à 44	11A à 12A	46 39 à 41	4A	3	6		111 à 112	IKC 2316
MP 140	360/355/375 11	40 / 90	5	62	LL'	SECAM	TP 2007 IF 2130	SCI 2010	1 à 2	1 à 4	29 à 44	11A à 12A	18 à 19	4A	1	2			---
MP 141	360/350/380 11	40 / 90	5	62	LL'	SECAM	TP 2007 IF 2130	SCI 2010	1 à 2	1 à 4	29 à 44	11A à 12A	18 à 19	4A	1	2		158 à 159	IKC 27A
MP 142	360/350/380 11	40 / 90	5	62	BGHILL'	PAL/SECAM	TP 2015 IF 2108	SCI 2010	1 à 2	1 à 4	29 à 44	11A à 12A	16 à 17	4A	1	2	118 à 119	119	IKC 2 MSTD
MP 142 S	360/350/380 11,4	36 / 90	5	62	BGHILL'	PAL/SECAM	TP 2015 IF 2108	---	1 à 2	1 à 4	29 à 44	11A à 12A	16 à 17	4A	1	2			IKC 2

I - CARACTERISTIQUES TECHNIQUES ET COMPOSITION DES RECEPTEURS

CARACTERISTIQUES COMMUNES : Télécommande infrarouge 40 programmes HF + 1 programme audiovisuel

Visualisation sur écran O.S.D. - de la programmation des émetteurs.
- des niveaux évolutifs des réglages.

CHAPITRE	I								II	III	IV				V		VI		CHASSIS		
	CARACTERISTIQUES SPECIFIQUES										Synoptique	Réglages et empile- cassette	Platine principale équipée		Tuner FI VISION / AUDIO		Ensemble de Commandes et Interface			Liste des pièces détachées	
	Dimension Poids L/H/P en mm / Kg	Tube autoconv. Diagonale Angle cm / °	Puiss. du son (W à 10% de distor.)	Aliment. 220V Consom. Wh	Normes	Démodage	Tuners HF / FI	Divers					Pages	Pages	Schémas	Cuves	Schémas	Cuves		Schémas	Cuves
MP 155	400/340/390 14	40 / 90	5	60	BGHILL'	PAL/SECAM	TP 2015 IF 2108	---	1 à 2	1 à 4	29 à 44	11A à 12A	16 à 17	4A	1	2	140 à 141	147	IKC 2 MSTD		
MP 162	410/400/410 14	42 / 90	5	70	BGHILL'	PAL/SECAM	TP 2015 IF 2108	SCI 2010	1 à 2	1 à 4	29 à 44	11A à 12A	16 à 17	4A	1	2		120 à 121	IKC 2 MSTD		
MP 162 S	410/400/410 14	42 / 90	5	70	BGHILL'	PAL/SECAM	TP 2015 IF 2108	SCI 2010	1 à 2	1 à 4	29 à 44	11A à 12A	16 à 17	4A	1	2		142 à 143	IKC 2 MSTD		
MP 175 V	436/371/397 14,5	45 / 90	5	70	BGHILL'	PAL/SECAM	TP 2015 IF 2108	SCI 2020	1 à 2	1 à 4	29 à 44	11A à 12A	16 à 17	4A	3	6			IKC 2713		
MP 202	500/470/470 21	51 / 90	5	60	BGHILL'	PAL/SECAM	TP 2015 IF 2108	SCI 2010	1 à 2	1 à 4	29 à 44	11A à 12A	16 à 17	4A	1	2	109 à 110	110	IKC 2 MSTD		
MP 202 S	500/470/470 21	51 / 90	5	60	BGHILL'	PAL/SECAM	TP 2015 IF 2108	SCI 2030	1 à 2	1 à 4	29 à 44	11A à 12A	16 à 17	4A	4	6	150 à 151	152	IKC 2371		
MP 211	507/473/465 25	55 / 90	10	70	BGHILL'	PAL/SECAM	TP 2015 IF 2108	SCI 2050	1 à 2	1 à 4	29 à 44	11A à 12A	16 à 17	4A	5		182 à 183	186	IKC 2369		
MP 213	518/444/475 21	55 / 90	10	70	BGHILL'	PAL/SECAM	TP 2015 IF 2108	SCI 2030	1 à 2	1 à 4	29 à 44	11A à 12A	16 à 17	4A	4	6			IKC 2391		
MP 215	518/444/475 21	51 / 90	10	70	BGHILL'	PAL/SECAM	TP 2015 IF 2108	SCI 2020	1 à 2	1 à 4	29 à 44	11A à 12A	16 à 17	4A	3	6	99 à 100	114	IKC 2370		
MR 143	390/305/385 11	36 / 90	5	60	BGHILL'	PAL/SECAM	TP 2015 IF 2108	---	1 à 2	1 à 4	29 à 44	11A à 12A	16 à 17	4A	1	2	90 à 91	90 à 91	IKC2 MSTD (14*)		
MR 212	570/450/430 20	51 / 90	10	70	BGHILL'	PAL/SECAM	TP 2015 IF 2108	SCI 2010	1 à 2	1 à 4	29 à 44	11A à 12A	16 à 17	4A	1	2	115 à 116	116	IKC 2372		
MR 212 S	570/450/430 20	55 / 90	10	70	BGHILL'	PAL/SECAM	TP 2015 IF 2108	SCI 2030	1 à 2	1 à 4	29 à 44	11A à 12A	16 à 17	4A	4	6			IKC 2		
P 3706	390/305/385 12	36 / 90	5	70	BGHILL'	PAL/SECAM	TP 2015 IF 2108	SCI 2010	1 à 2	1 à 4	29 à 44	11A à 12A	16 à 17	4A	1	2	90 à 91	92	IKC2 MSTD (14*)		
SM 214	518/444/475 21	55 / 90	2X10	75	BGHILL'	PAL/SECAM	TP 2015 IF 2133	FM 2210 SCI 2020	3 à 4	1 à 5	29 à 44	11A à 12A	21 à 22 39 à 41	13A	3	6	111 à 112	112	IKC 2316		

I - CARACTERISTIQUES TECHNIQUES ET COMPOSITION DES RECEPTEURS

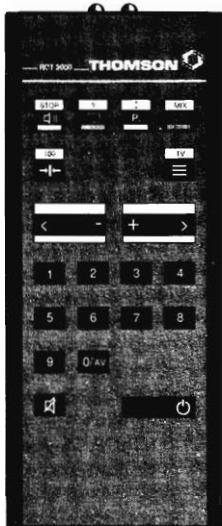
CARACTERISTIQUES COMMUNES : Télécommande infrarouge 40 programmes HF + 1 programme audiovisuel

Visualisation sur écran O.S.D. - de la programmation des émetteurs.
- des niveaux évolutifs des réglages.

CHAPITRE	I								II	III	IV				V		VI		CHASSIS
	CARACTERISTIQUES SPECIFIQUES								Synoptique	Réglages et emplacements	Platine principale équipée		Tuner FI VISION / AUDIO		Ensemble de Commandes et Interface		Liste des pièces détachées		
	Dimensions Poids L/H/P en mm / Kg	Tube allongeur Diagonale Angle cm / °	Puiss. du son (W à 10% de distor.)	Aliment. 220v- Consom. Wh.	Normes	Démodage	Tuners HF / FI	Divers			Pages	Pages	Schémas	Cuves	Schémas	Cuves	Schémas	Cuves	
TA 1425	460/320/360 11	36 / 90	5	62	LL'	SECAM	TP 2007 IF 2130	SCI 2010	1 à 2	1 à 4	29 à 44	11A à 12A	18 à 19	4A	1	2		105 à 106	IKC 2 STDL
TA 1427	460/320/360 11	36 / 90	5	62	BGHILL'	PAL/SECAM	TP 2003 IF 2108	SCI 2010	1 à 2	1 à 4	29 à 44	11A à 12A	16 à 17	4A	1	2		107 à 108	IKC 2 MSTD
TA 5133	à venir	51 / 90	5	à venir	BGHILL'	PAL/SECAM	TP 2003 IF 2108	SCI 2050	1 à 2	1 à 4	29 à 44	11A à 12A	16 à 17	4A	5	-		189 à 190	IKC 2305 MO
TA 5134	560/440/480 21	51 / 90	5	78	BGHILL'	PAL/SECAM	TP 2015 IF 2108	SCI 2010	1 à 2	1 à 4	29 à 44	11A à 12A	16 à 17	4A	1	2		148 à 149	IKC 2 MSTD
TA 5542	à venir	55 / 90	5	à venir	BGHILL'	PAL/SECAM	TP 2003 IF 2108	SCI 2050	1 à 2	1 à 4	29 à 44	11A à 12A	16 à 17	4A	5	-		187 à 188	IKC 2325 MO
TA 6326	730/485/450 29,4	63 / 110	10	75	BGHILL'	PAL/SECAM	TP 2003 IF 2108	SCI 2010	1 à 2	1 à 4	29 à 44	14 A à 16A	16 à 17	4 A	1	2	37 à 38	73	IKC 2306
TA 7026	795/520/487 34	70 / 110	10	86	BGHILL'	PAL/SECAM	TP 2003 IF 2108	SCI 2010	1 à 2	1 à 4	29 à 44	14 A à 16A	16 à 17	4 A	1	2	37 à 38	73	IKC 2306

COMMENT UTILISER :

LA TELECOMMANDE



Sélectionnez le menu désiré à l'aide des touches de couleur :



LE SON



L'IMAGE



LE RÉGLAGE DES CHAINES



Pour effectuer les réglages.

La première fonction des menus est automatiquement sélectionnée : elle est de couleur rouge.

Pour sélectionner une autre fonction, il suffit d'appuyer sur la touche de couleur correspondante.



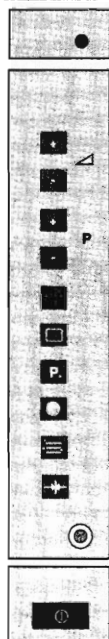
AFFICHAGE

Pour changer de menu, vous devez impérativement appuyer sur cette touche pour faire disparaître le menu précédent.



Appel TELETEXTE
(si votre appareil a été équipé d'un module).

LE CLAVIER



TEMOIN DE MISE SOUS TENSION

Vous pouvez aussi commander et programmer votre téléviseur à partir des touches correspondantes du clavier.



LE SON



L'IMAGE



LE RÉGLAGE DES CHAINES



VOLUME SONORE ET RÉGLAGE + / - DES AUTRES FONCTIONS



SELECTION DES PROGRAMMES



AFFICHAGE



RETOUR AUX VALEURS STANDARD



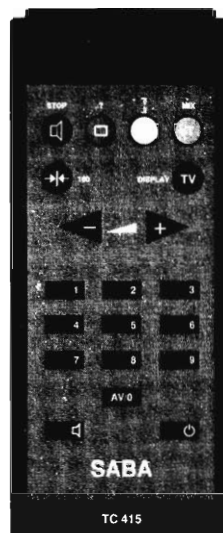
Appel TELETEXTE

PRISE CASQUE JACK Ø 6,35 mm

INTERRUPTEUR GENERAL

COMMENT UTILISER :

LA TELECOMMANDE



Sélectionnez le menu désiré à l'aide des touches de couleur :



LE SON



L'IMAGE



LE RÉGLAGE DES CHAINES



Pour effectuer les réglages.

La première fonction des menus est automatiquement sélectionnée : elle est de couleur rouge.

Pour sélectionner une autre fonction, il suffit d'appuyer sur la touche de couleur correspondante.



AFFICHAGE

Pour changer de menu, vous devez impérativement appuyer sur cette touche pour faire disparaître le menu précédent.



Appel TELETEXTE
(si votre appareil a été équipé d'un module)

LE CLAVIER



Vous pouvez aussi commander et programmer votre téléviseur à partir des touches correspondantes du clavier.

TEMOIN DE MISE SOUS TENSION

INTERRUPTEUR GENERAL

LE SON

L'IMAGE

LE RÉGLAGE DES CHAINES



VOLUME SONORE ET RÉGLAGE + / - DES AUTRES FONCTIONS

SELECTION DES PROGRAMMES

AFFICHAGE

RETOUR AUX VALEURS STANDARD

Appel TELETEXTE

APPUYER SUR LE BOUTON MARCHÉ/ARRÊT POUR TIRER LA PORTE D'ACCÈS AU CLAVIER.

PRISE CASQUE JACK Ø 6,35 mm en façade

TELETEXTE EUROPEEN

EN OPTION >>> Votre appareil peut-être équipé par votre revendeur d'un module TELETEXTE

A tout moment, vous pouvez appeler les émissions TELETEXTE.



Brève pression, l'image disparaît pour faire place à une page TELETEXTE.
Une autre pression : la page TELETEXTE apparaît en surimpression sur l'image TV.



Brève pression, pour appeler la page SOMMAIRE (page 100).

+M	>190<	350	300	210	-M
Antenne 2 100 02.05.89					

Vous avez la possibilité de mettre **4 Pages** en mémoire.



Brève pression pour sélectionner une des mémoires. Le curseur > < indique la mémoire dans laquelle la page sélectionnée va être mémorisée.



Composez le numéro de page désirée (3 chiffres obligatoirement)

exemple: page 170
tapez 1, 7, 0.

+M	100	>330<	300	210	-M
P170					



Les numéros défilent pendant la recherche.

Dès que la page est trouvée, elle apparaît sur l'écran et le numéro devient blanc :

Pour mettre en mémoire une autre page, recommencez ces opérations.

+M	100	>170<	300	210	-M
Antenne 2 170 02.05.89					

Les pages sont gardées en mémoire tant que l'appareil est en service.
Pour consulter une page mise en mémoire, il suffit d'amener le curseur en regard de son numéro.

Si vous désirez arrêter le défilement des pages partielles :



Brève pression .

Une autre pression relance le défilement.

+M	100	170	>300<	210	-M
Antenne 2 170 02.05.89					



Brève pression pour revenir à l'image TV.

REGLAGE DES CHAINES

Vous connaissez
le N° des canaux

>>> SELECTION DIRECTE DES CHAINES



Brève pression, pour changer le menu si vous venez de procéder à la sélection de la norme.



Si vous désirez un canal du réseau câblé, brève pression, / CC s'éclaire en rouge, une autre pression fait revenir à CH.



Composez le numéro de canal :
2 chiffres obligatoirement.

Exemple : canal 6; composez le 0
puis le 6,



La flèche change automatiquement de place, puis passez à NUMERO DE PROGRAMME.

3 • N° DE PROGRAMME (1 à 40) ET MÉMORISATION



Composez le n° de programme, PR clignote.

Exemple :
programme 3 : composez le 3,
programme 19 : composez le 1 puis le 9



Pour effectuer la MISE EN MEMOIRE :
Brève pression, PR s'arrête de clignoter,



La chaîne est mémorisée.

Recherchez et mémorisez toutes les chaînes du même pays en recommençant les opérations à partir de SELECTION ET RECHERCHE DES CHAINES, puis recommencez pour un autre pays à partir de SELECTION DE LA NORME.



Brève pression, le menu disparaît.

En cas d'image brouillée,
vous pouvez améliorer l'image.

ACCORD FIN



1 ou 2 brèves pressions pour obtenir l'affichage.....
+ Meilleur piqué d'image
- Moins de contour
←♦→ clignote.



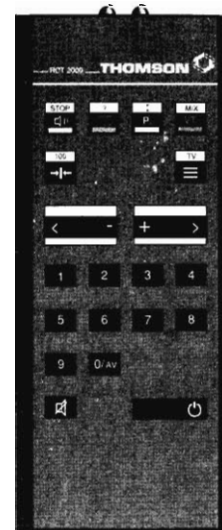
Brève pression : ←♦→ ne clignote plus,

Le réglage est mémorisé.



Brève pression, le menu disparaît.

UTILISATION QUOTIDIENNE



MISE EN MARCHÉ / SELECTION DES PROGRAMMES : Appuyer sur l'interrupteur général si nécessaire, et sélectionnez la chaîne par le clavier numérique.



MISE EN VEILLE : Le témoin reste éclairé.



AFFICHAGE des indications concernant la chaîne regardée. Une nouvelle pression les fait disparaître.



REGLAGES STANDARD : Il s'agit des réglages moyens effectués en usine, un affichage le signale au bas de l'écran.



REGLAGE DU SON

Réglez à votre convenance,
Brève pression, le menu disparaît.



COUPE DU SON : Un affichage le signale au bas de l'écran, une nouvelle pression rétablit le son.

ARRET AUTOMATIQUE : Si la chaîne regardée n'est plus captée, l'appareil se met automatiquement en veille au bout de quelques minutes.

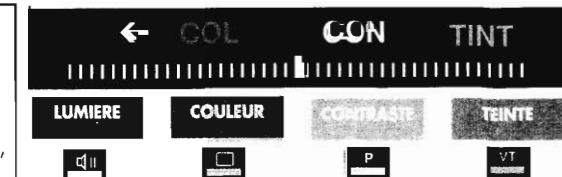
REGLAGE DE L'IMAGE



Brève pression : le menu s'inscrit au bas de l'écran; sélectionnez par la touche de couleur correspondante la fonction que vous désirez régler.



FLÈCHE : En la plaçant derrière un des symboles, vous sélectionnez celui-ci.



Réglez à votre convenance par ces touches.

Remarque : Le réglage de la teinte n'a pas d'action sur votre téléviseur

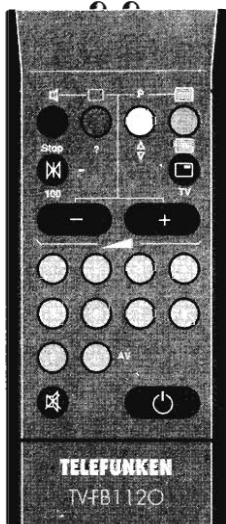


Brève pression, le menu disparaît.

Les réglages de l'image sont mémorisés
et deviennent vos réglages personnels, ils annulent les réglages précédents.

COMMENT UTILISER :

LA TELECOMMANDE



Sélectionnez le menu désiré à l'aide des touches de couleur :



LE SON



L'IMAGE



LE RÉGLAGE DES CHAINES



Pour effectuer les réglages.

La première fonction des menus est automatiquement sélectionnée : elle est de couleur rouge.

Pour sélectionner une autre fonction, il suffit d'appuyer sur la touche de couleur correspondante.



AFFICHAGE

Pour changer de menu, vous devez impérativement appuyer sur cette touche pour faire disparaître le menu précédent.

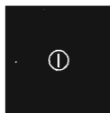


Appel TELETEXTE (si votre appareil a été équipé d'un module)

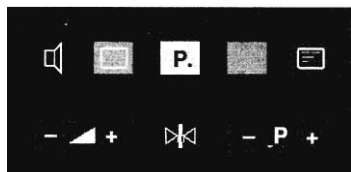
LE CLAVIER

Vous pouvez aussi commander et programmer votre téléviseur à partir des touches correspondantes du clavier.

INTERRUPTEUR GENERAL



TEMOIN DE MISE SOUS TENSION



LE SON



L'IMAGE



LE RÉGLAGE DES CHAINES



VOLUME SONORE ET RÉGLAGE +/- DES AUTRES FONCTIONS



SELECTION DES PROGRAMMES



AFFICHAGE



RETOUR AUX VALEURS STANDARD



Appel TELETEXTE



PRISE CASQUE JACK Ø 6,35 mm en façade

REGLAGE DES CHAINES



Brève pression : le menu s'inscrit au bas de l'écran.



FLÈCHE : En la plaçant derrière un des symboles, vous sélectionnez celui-ci.

1 • SELECTION DE LA NORME D'EMISSION (Pays)



Brève pression : les lignes du menu s'inversent.



Brève pression : la flèche change de place, puis pressions successives pour choisir :



PAL/S (Allemagne, Suisse, Autriche, Italie, Pays-Bas, Royaume Uni, Espagne) normes B, G

SECAM (France, Luxembourg) normes L, L'

PAL+ (Suisse) norme particulière - Inopérant sur votre appareil

NTSC (Amérique - Japon) normes M, N - Inopérant sur votre appareil L'appareil doit être équipé spécialement par votre revendeur.

2 • SELECTION ET RECHERCHE DES CHAINES

Vous avez 2 possibilités :
• RECHERCHE AUTOMATIQUE
• SELECTION DIRECTE

Vous ne connaissez pas le N° des canaux

>>> RECHERCHE AUTOMATIQUE



Brève pression : la flèche change de place,



Brève pression pour lancer la recherche :
sur + : défilement des canaux dans le sens croissant.
sur - : défilement des canaux dans le sens décroissant.

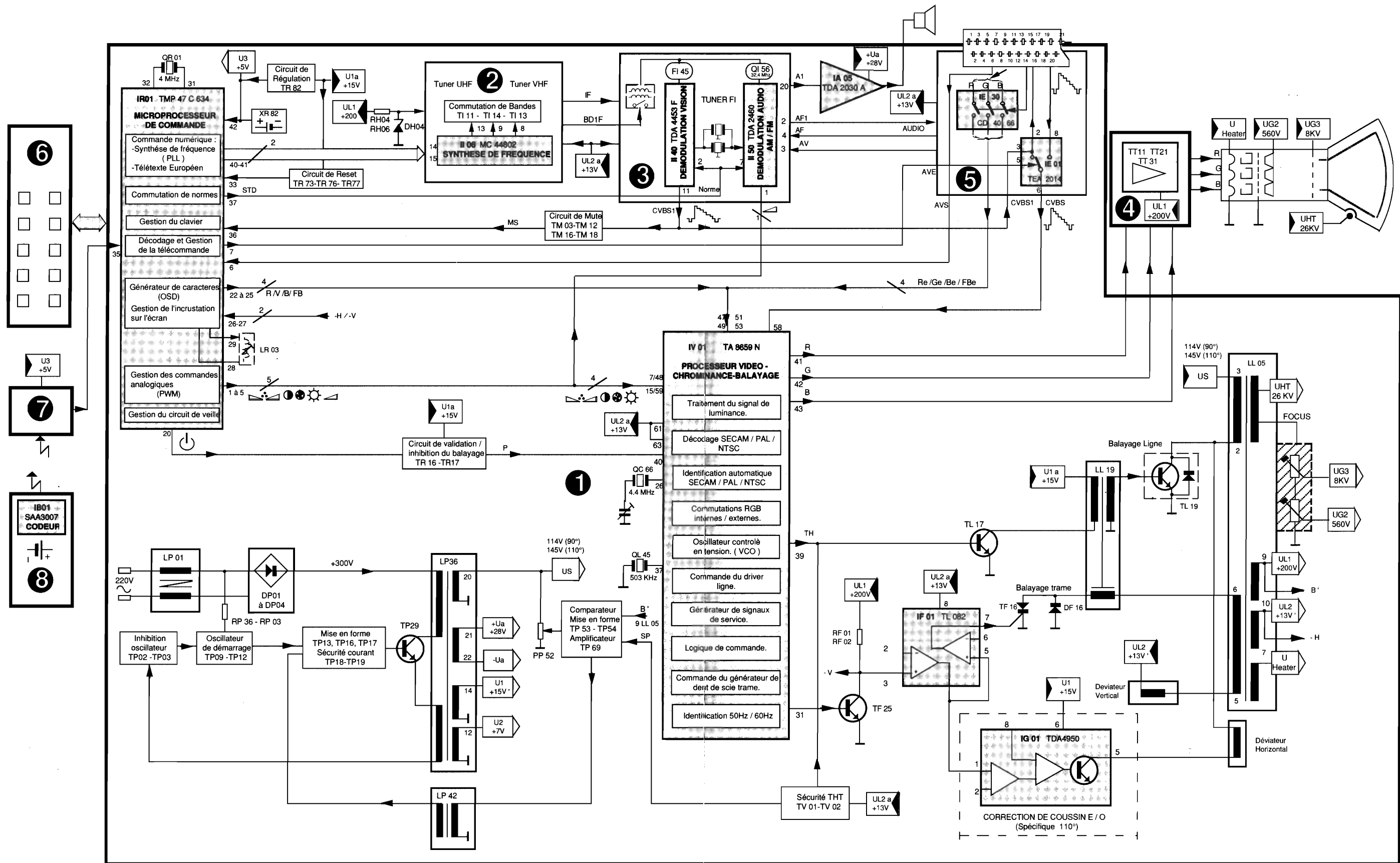
L'image apparaît dès qu'une chaîne est captée, le numéro de canal s'inscrit sous CH, relancez la recherche par +/- pour trouver la chaîne que vous souhaitez.



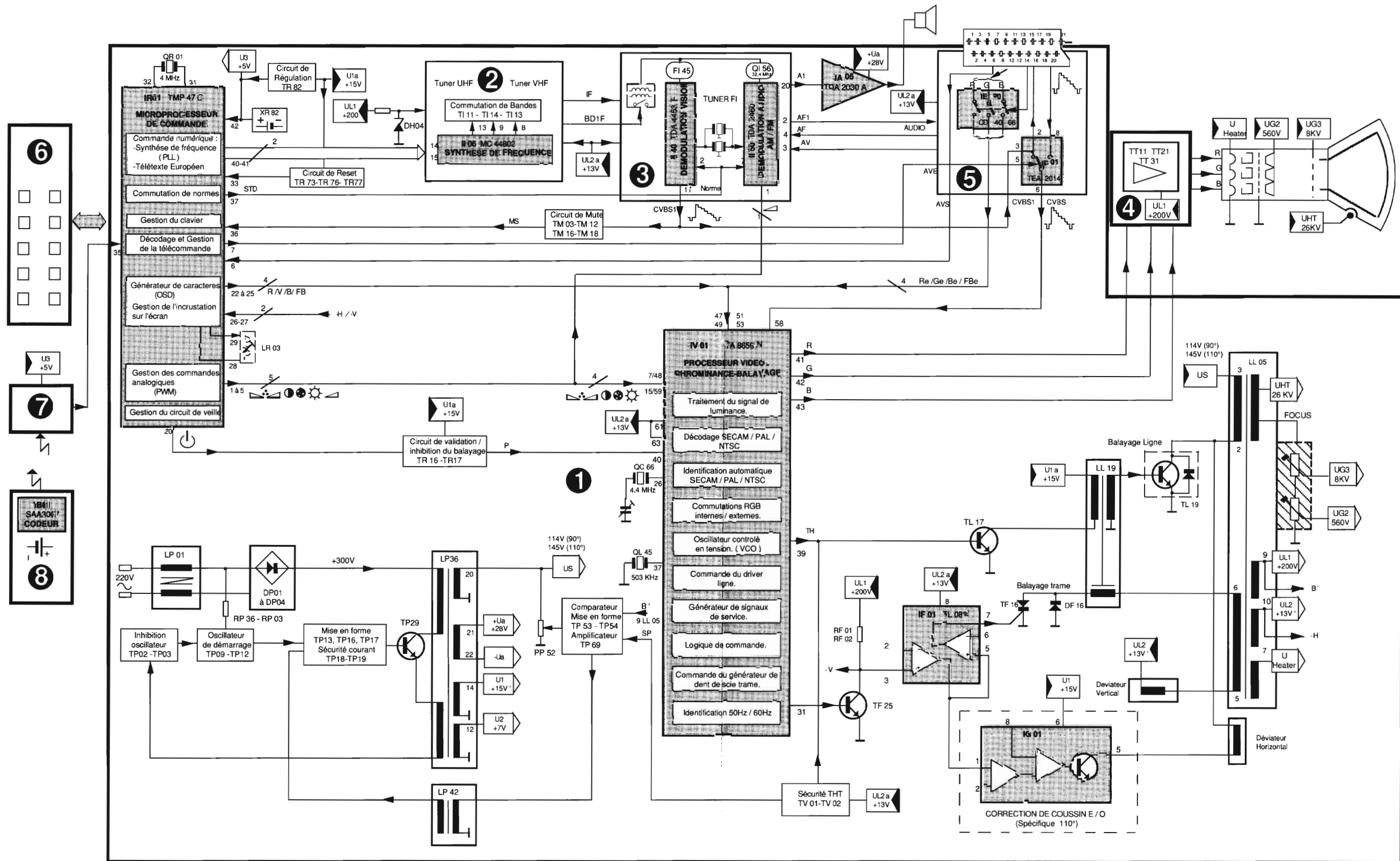
Brève pression quand la chaîne est celle désirée, puis passez à NUMERO DE PROGRAMME.



II.-SYNOPTIQUE MULTISTANDARD

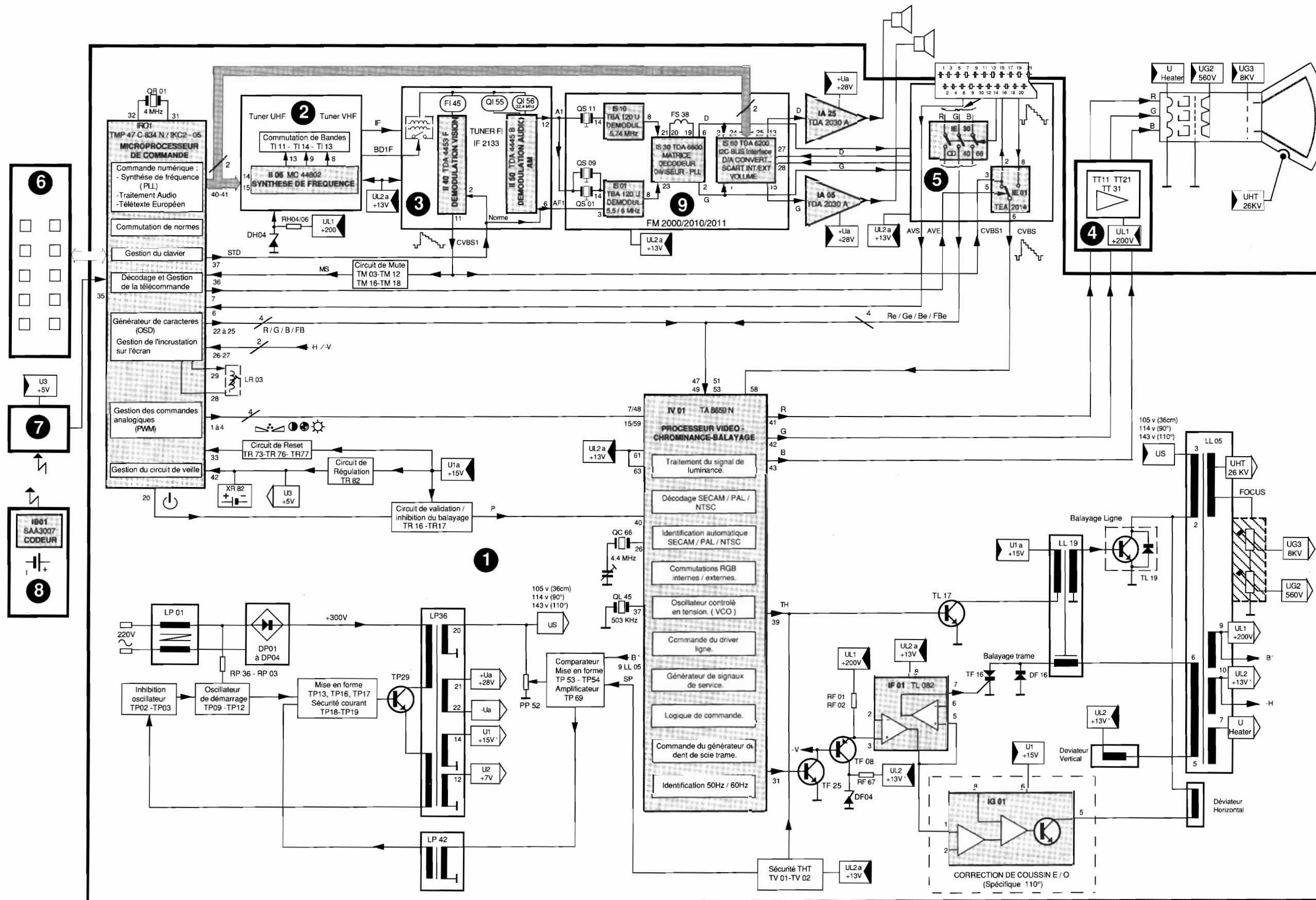


- ① Chassis de base.
- ② Tuner Hautes Fréquences.
- ③ Tuner Fréquences Intermédiaires.
- ④ Platine Amplificateurs Rouge, Vert, Bleu.
- ⑤ Platine Prise Perialtelevision.
- ⑥ Platine Clavier de Commandes.
- ⑦ Platine Récepteur Infrarouge.
- ⑧ Platine Emetteur Télcommande Infrarouge.



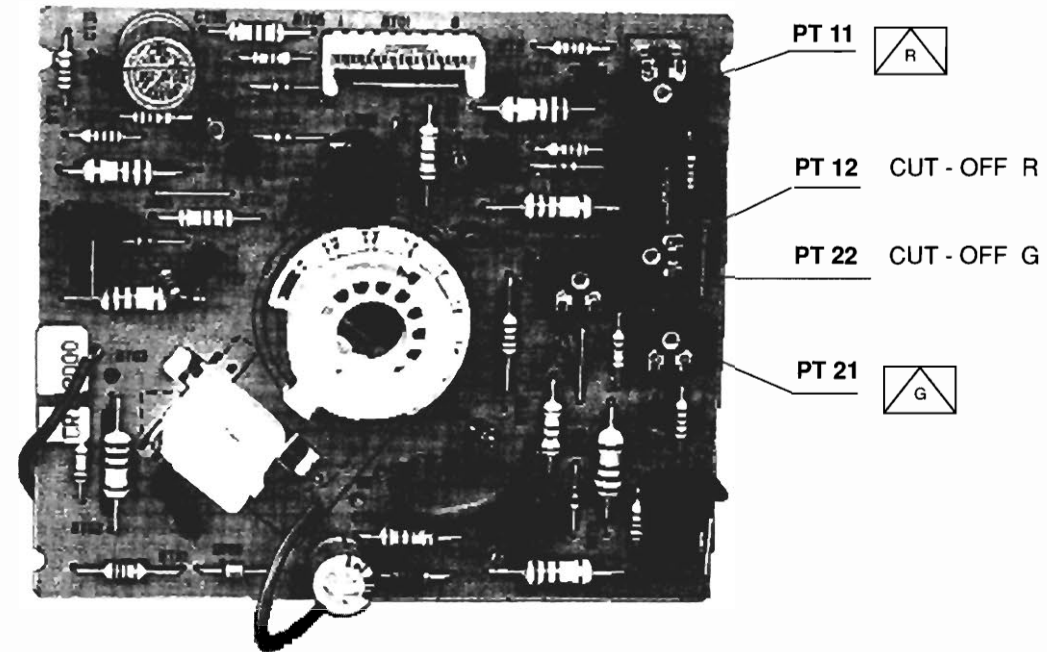
- 1 Chassis de base.
- 2 Tuner Hautes Fréquences.
- 3 Tuner Fréquences Intermédiaires.
- 4 Platine Amplificateurs Rouge, Vert, Bleu.
- 5 Platine Prise Pétitelévion
- 6 Platine Clavier de Commandes.
- 7 Platine Récepteur Infrarouge.
- 8 Platine Emetteur Télécommande Infrarouge.

VERSION MULTISTANDARD STEREPHONIQUE



- ① Chassis de base.
- ② Tuner Hautes Fréquences.
- ③ Tuner Fréquences Intermédiaires.
- ④ Platine Amplificateurs Rouge, Vert, Bleu.
- ⑤ Platine Prise Péri-télévision
- ⑥ Platine Clavier de Commandes
- ⑦ Platine Récepteur Infrarouge.
- ⑧ Platine Emetteur Télécommande Infrarouge.
- ⑨ Platine Démodulation FM / Traitement Audio.

III - EMPLACEMENT DES REGLAGES - REGLAGES



LC 54 Identificazione
Identification
Kennung
Identification

LC 17 Fo discri - rosso
Red discri fo
Fo discri - rouge
Fo diskri - rot
Fo discri - rojo

PC 44 Ampiezza PAL
PAL amplitude
Amplitude PAL
PALpegel
Amplitud PAL

PT 11

PT 12 CUT - OFF R

PT 22 CUT - OFF G

PT 21

LR 03 OSD

LV 63 Reiettore audio
Sound audio
Réjecteur son
Tonunterdrückung
Trampa audio

PI 40 CAG HF

LC 13 Fo discri - azzuro
Blue discri fo
Fo discri - bleu
Fo diskri - blau
Fo discri - azul

LV 29 Rigettatore sottoportante
Sub - carrier reject
Réjecteur sous - porteuse
Zwischenfallen - Unterdrückung
Rechazador de subportadora

LC 23 Filtro campana
Bell filter
Filtre cloche
Glocken filter

LC 43 Linea di ritardo
Delay line
Ligne à retard
Verzögerungsleitung
Linea de retardo

PP 52 DP 50
V = U Syst.*
* See schema

Focus

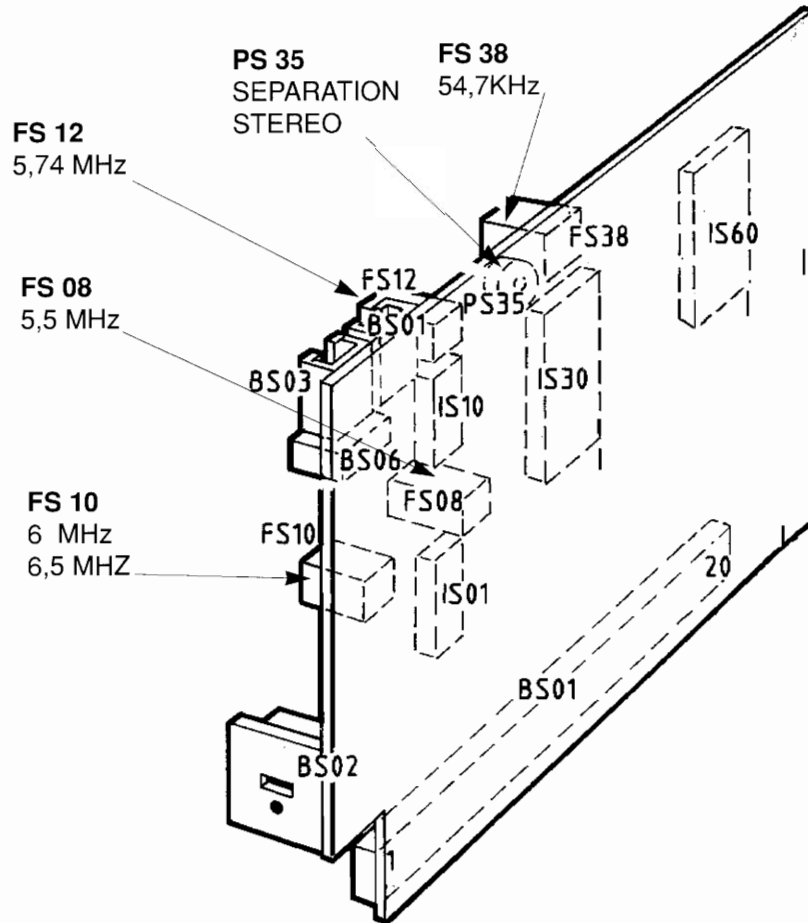
G 2

PV 79 PV 58

PL 39 PF 04 PF 11 PG 04 (110°) PG 06 (110°) PG 01 (110°)

Pos.	Tara / Adj. / Rég. / Eins.	Regolare su / Adjust to / Régler pour / Einstellen auf / Reglar para
1 PP 52	Tensione principale Principale voltage Tension principale Hautspannung Tensión principal	$V=U \text{ Syst.}^*$ * See schema
1 PL 39	Correzione orizzontale Horizontal picture shift Cadrage horizontal Bildlage horizontal Cuadrage horizontal	
1 PF 04	Correzione verticale vertical picture shift Cadrage vertical Bildlage vertical Cuadrage vertical	
1 PF 11	Ampiezza verticale Picture height amplitude verticale Bildhöhe Amplitud vertical	
1 PG 01	Ampiezza orizzontale Picture width amplitude horizontale (110°) Bildbreite Amplitud horizontal	
1 PG 06	Cuscino Est-Ouest East-West pillow Coussin Est-Ouest (110°) Ost-West kissen Cojin Este-Oeste	
1 PG 04	Trapezio Est-Ouest East-West trapezium Trapèze Est-Ouest (110°) Ost-West trapez Trapecio Este-Oeste	
1	Tensione griglia Screen grid voltage Tension G2 Schirmgitterspannung Tensión rejilla	 Scoretto Incorrect Verkehrt Incorrecto Coretto Correct Korrekt Correcto
1 PV 79	Bianco punte Peak white Ecretage des blancs Spitzenwelb Punta de blanco	 PIN11 TRC. 65 V

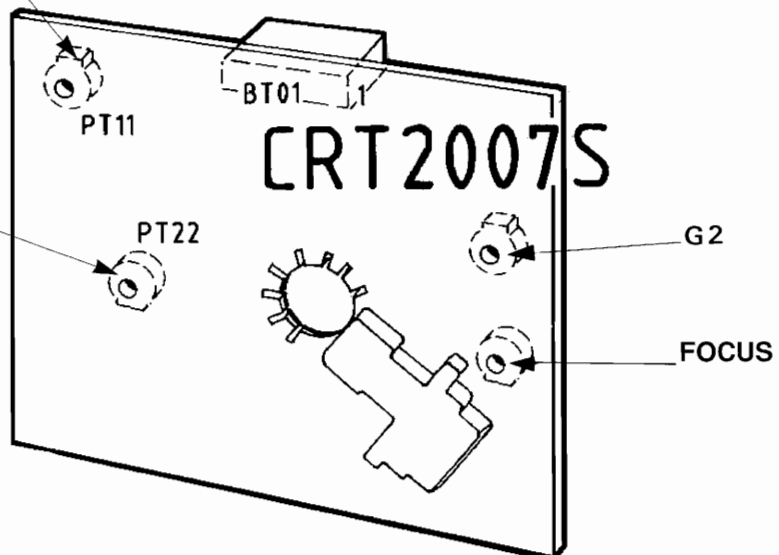
1 PV 58	CONTOUR	
1 PT 12 PT 22	Rosso ; Red ; Rouge ; Rot ; Rojo Verde ; Green ; Vert ; Grün ; Verde	 CUT - OFF
1 PT 11 PT 21	Rosso ; Red ; Rouge ; Rot ; Rojo Verde ; Green ; Vert ; Grün ; Verde	 R G
1	FOCUS	
1 LV 63	Reiettore audio Sound audio Réjecteur son Tonunterdrückung Trampa audio	 Scoretto Incorrect Verkehrt Incorrecto Coretto Correct Korrekt Correcto
1 LV 29	Rigetatore sottoportante Sub - carrier reject Réjecteur sous - porteuse Zwischenfallen - Unterdrückung Rechazador de subportadora	 Scoretto Incorrect Verkehrt Incorrecto Coretto Correct Korrekt Correcto
1 LC 23	Filtro campana Bell filter Filtre cloche (SECAM) Glocken filter	 Scoretto Incorrect Verkehrt Incorrecto Coretto Correct Korrekt Correcto
1 LC 54	Identificazione Identification (SECAM) Kennung Identificacion	 23 IV01 TAB659C V V=MAX
1 LC 13	Fo discri - azzuro Blue - discri fo (SECAM) Fo discri - bleu Fo diskri - blau Fo discri - azul	 Scoretto Incorrect Verkehrt Incorrecto Coretto Correct Korrekt Correcto
1 LC 17	Fo discri - rosso red - discri fo (SECAM) Fo discri - rouge Fo diskri - rot Fo discri - rojo	 Scoretto Incorrect Verkehrt Incorrecto Coretto Correct Korrekt Correcto
1 PC 44	Ampiezza PAL PAL amplitude (PAL) Amplitude PAL PAL pegel Amplitud PAL	Parita min. Pairing min. Effet persienne min. Paarigkeit min. Efecto persiana minimo.
1 LC 43	Linea di ritardo Delay line (PAL) Ligne à retard Verzögerungsleitung Linea de retardo	

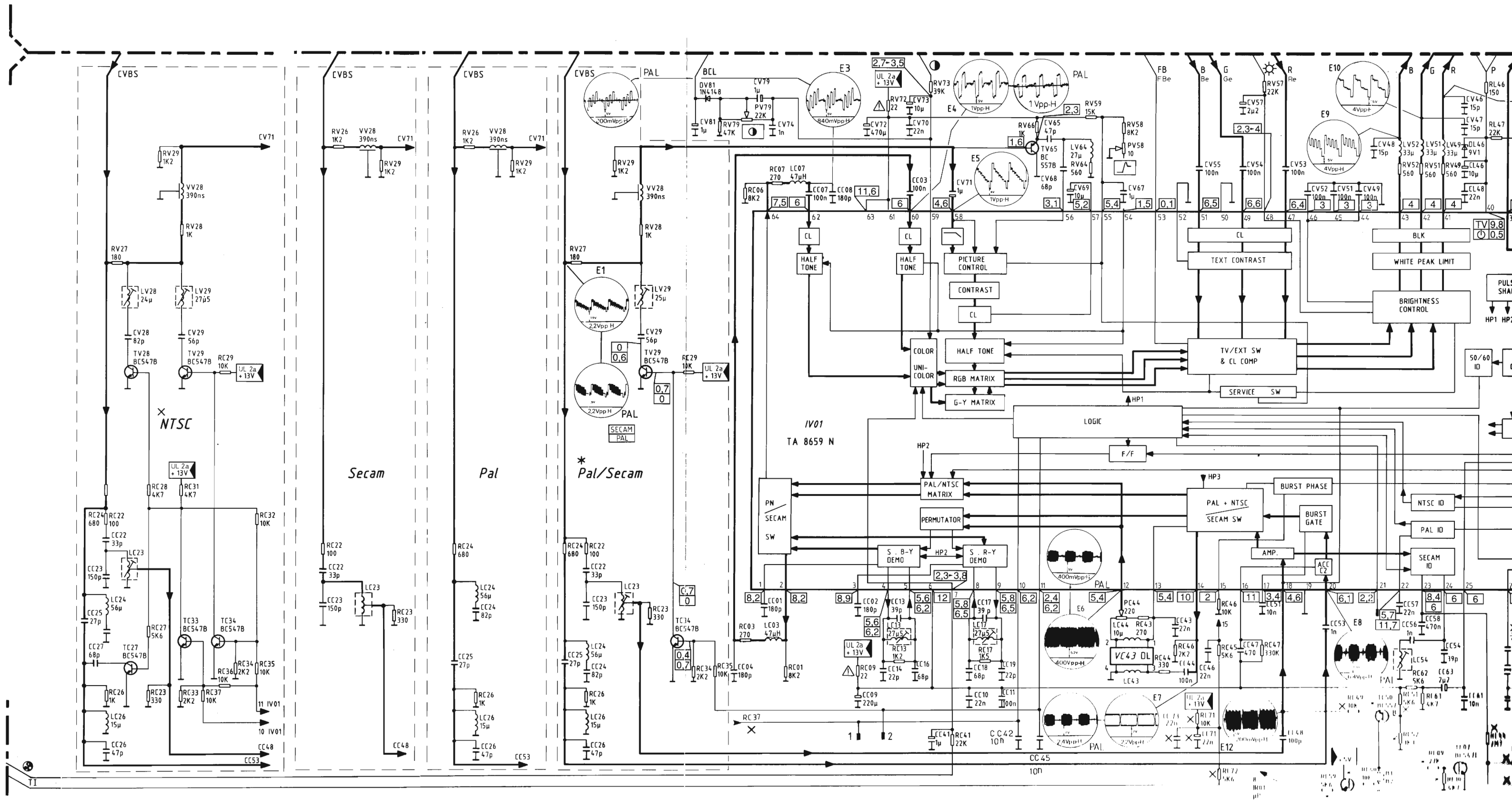


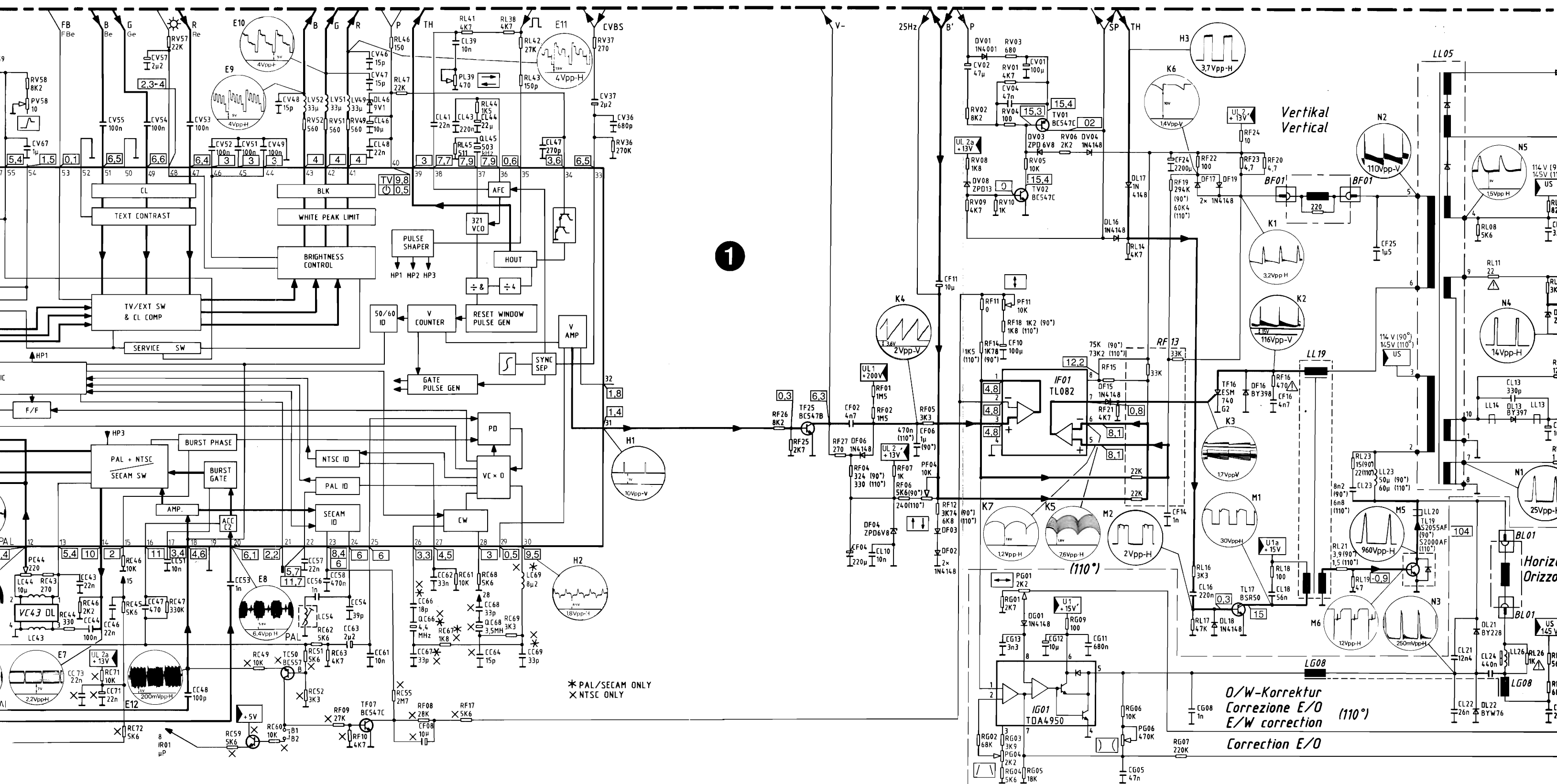
CRT 2007

GAIN VOIE R

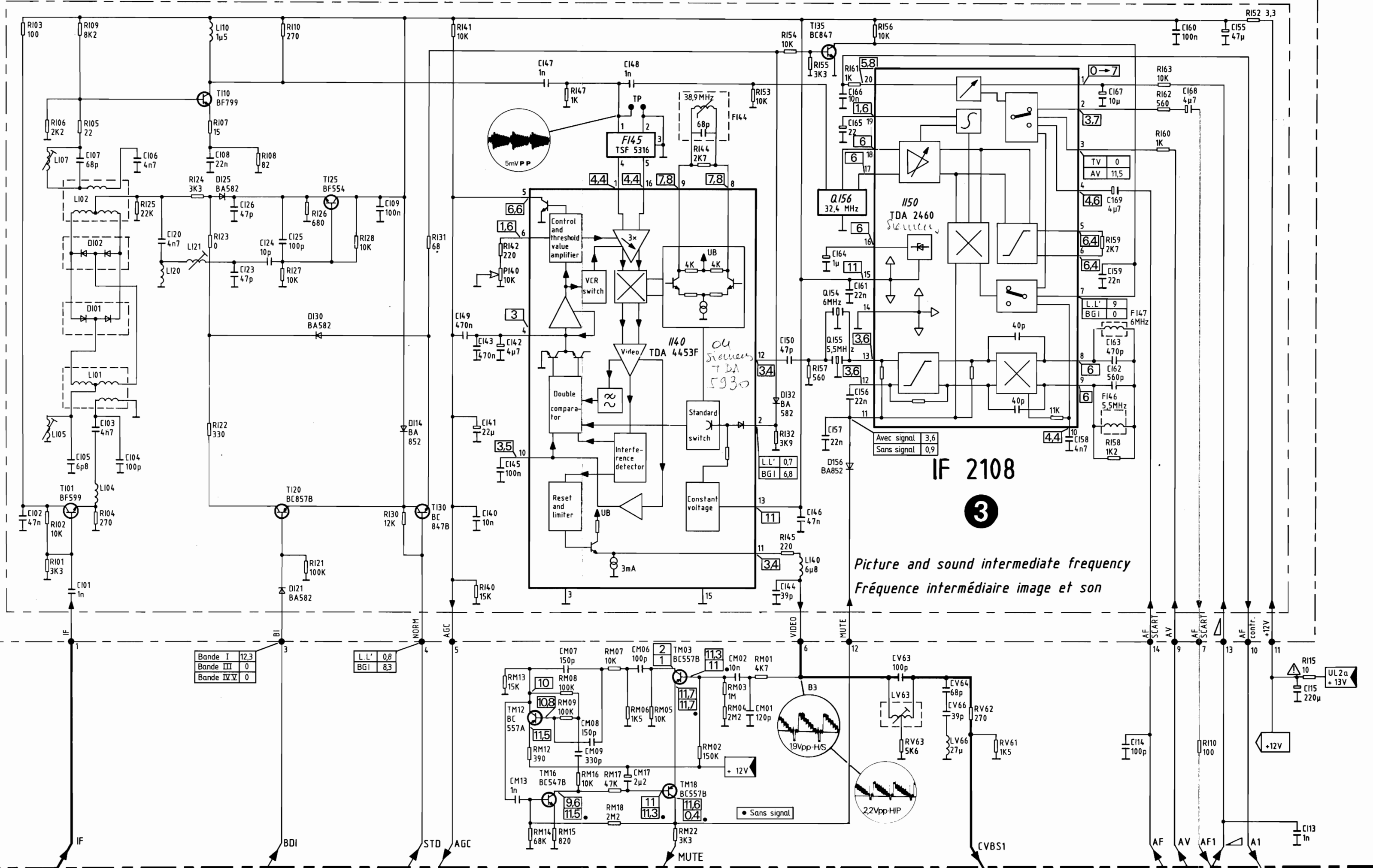
GAIN VOIE G





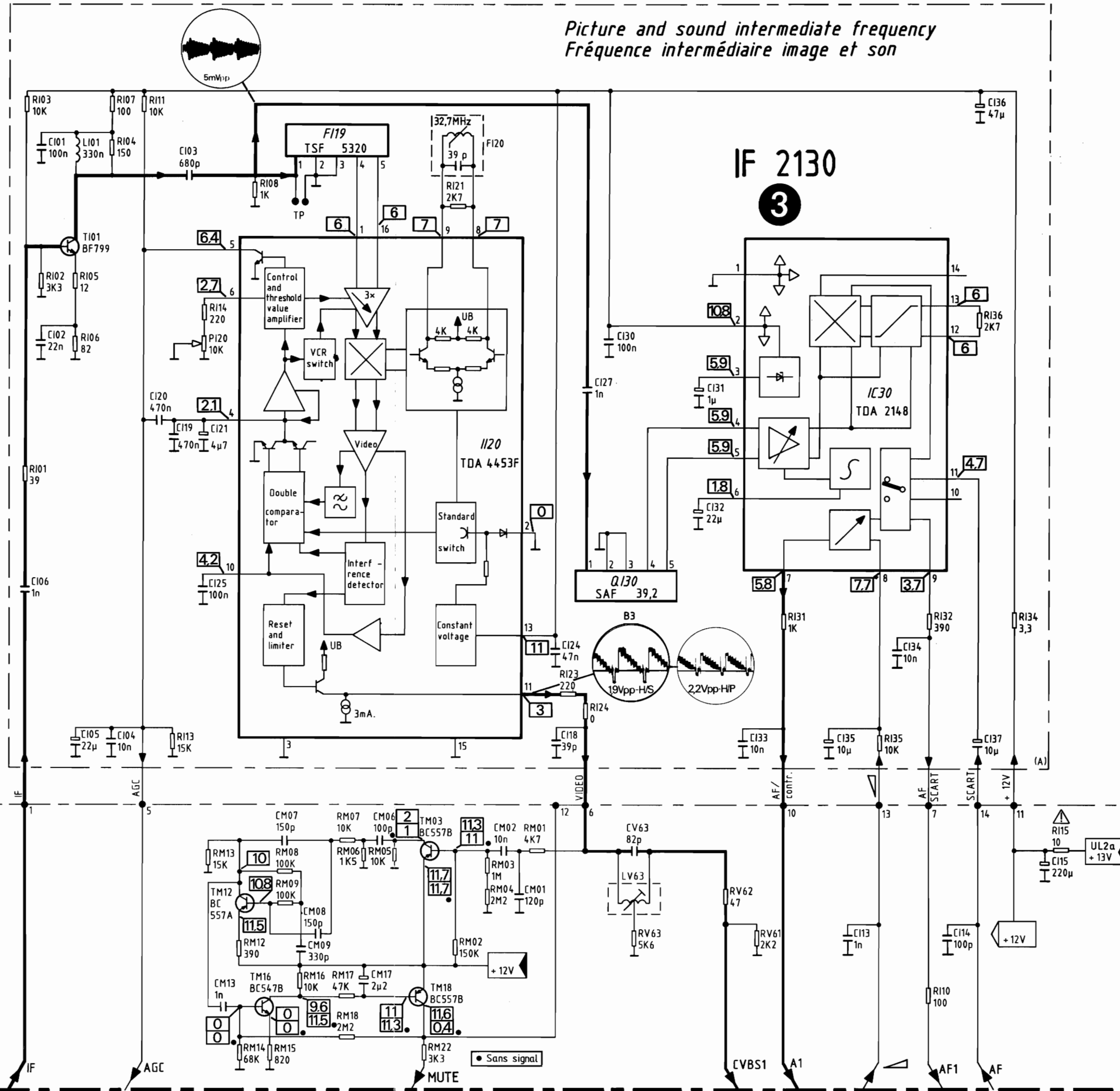
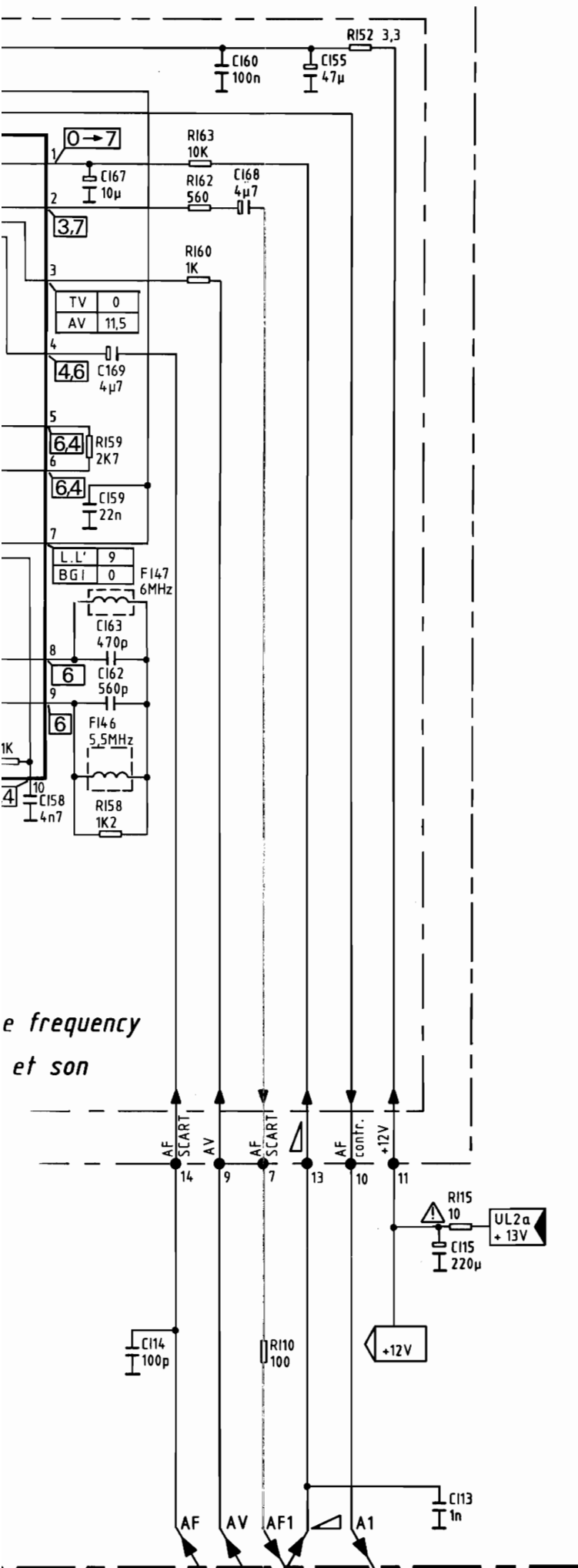


FREQUENCE INTERMEDIAIRE VISION ET AUDIO MULTISTANDARD (MONOPHONIQUE)

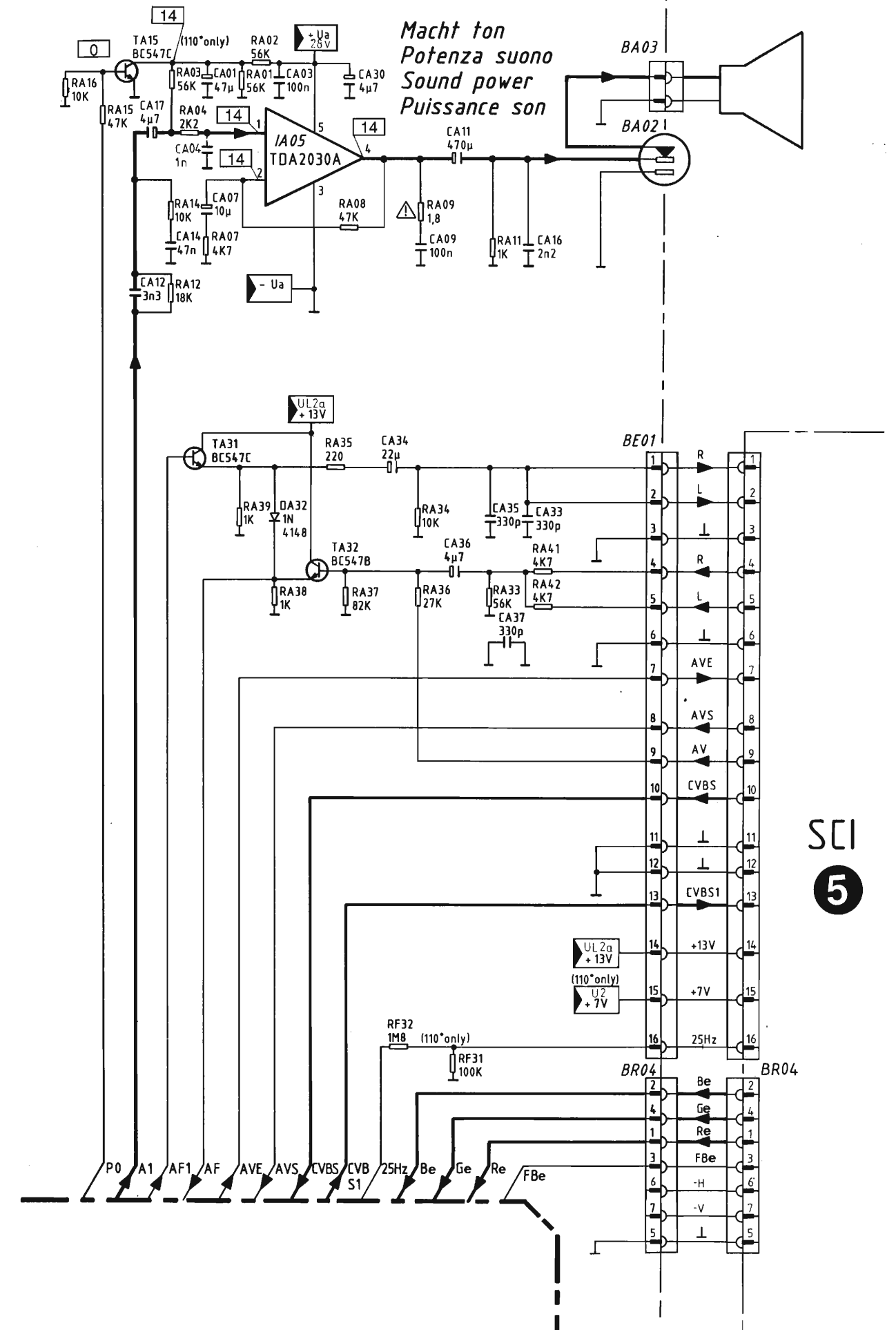
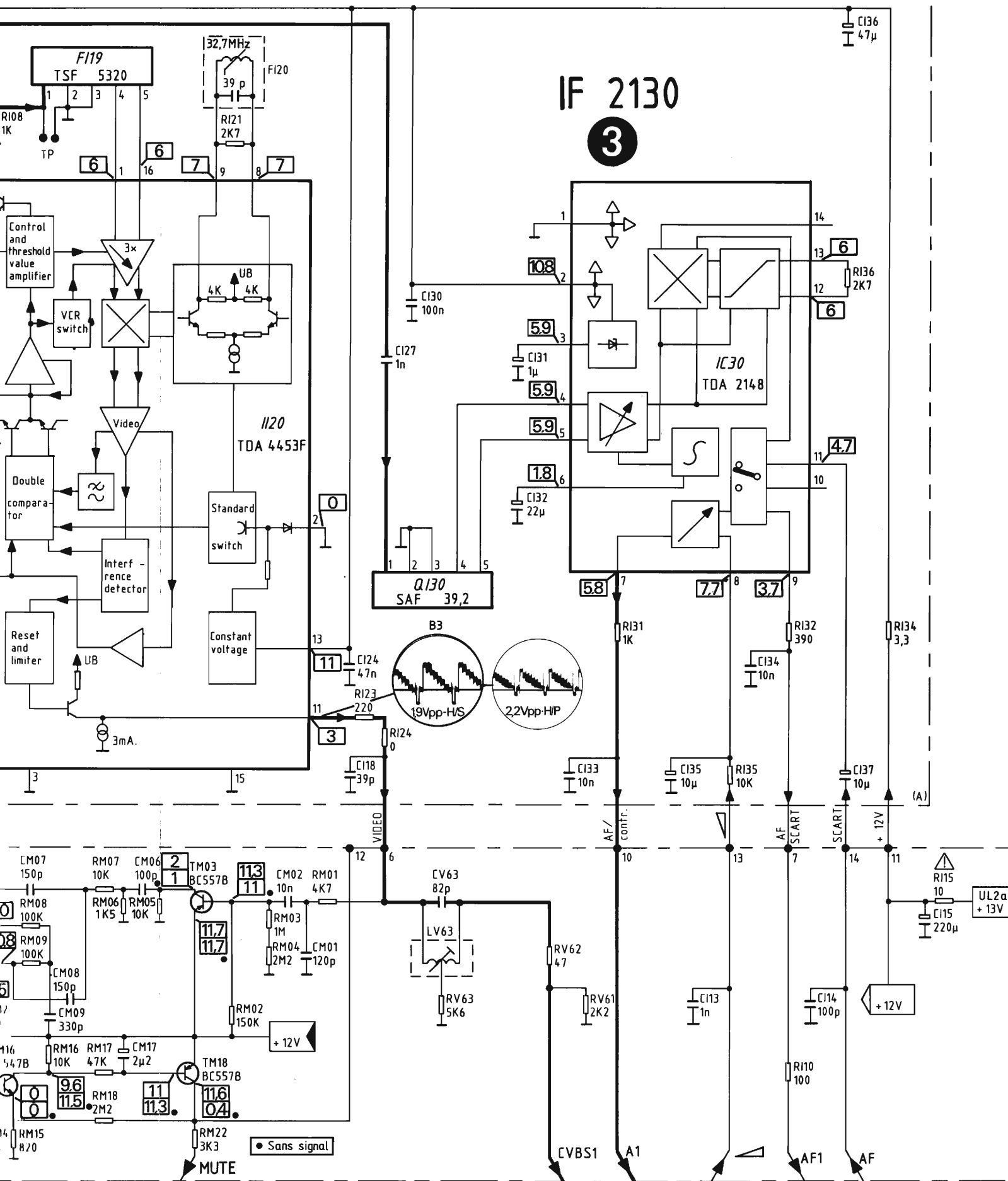


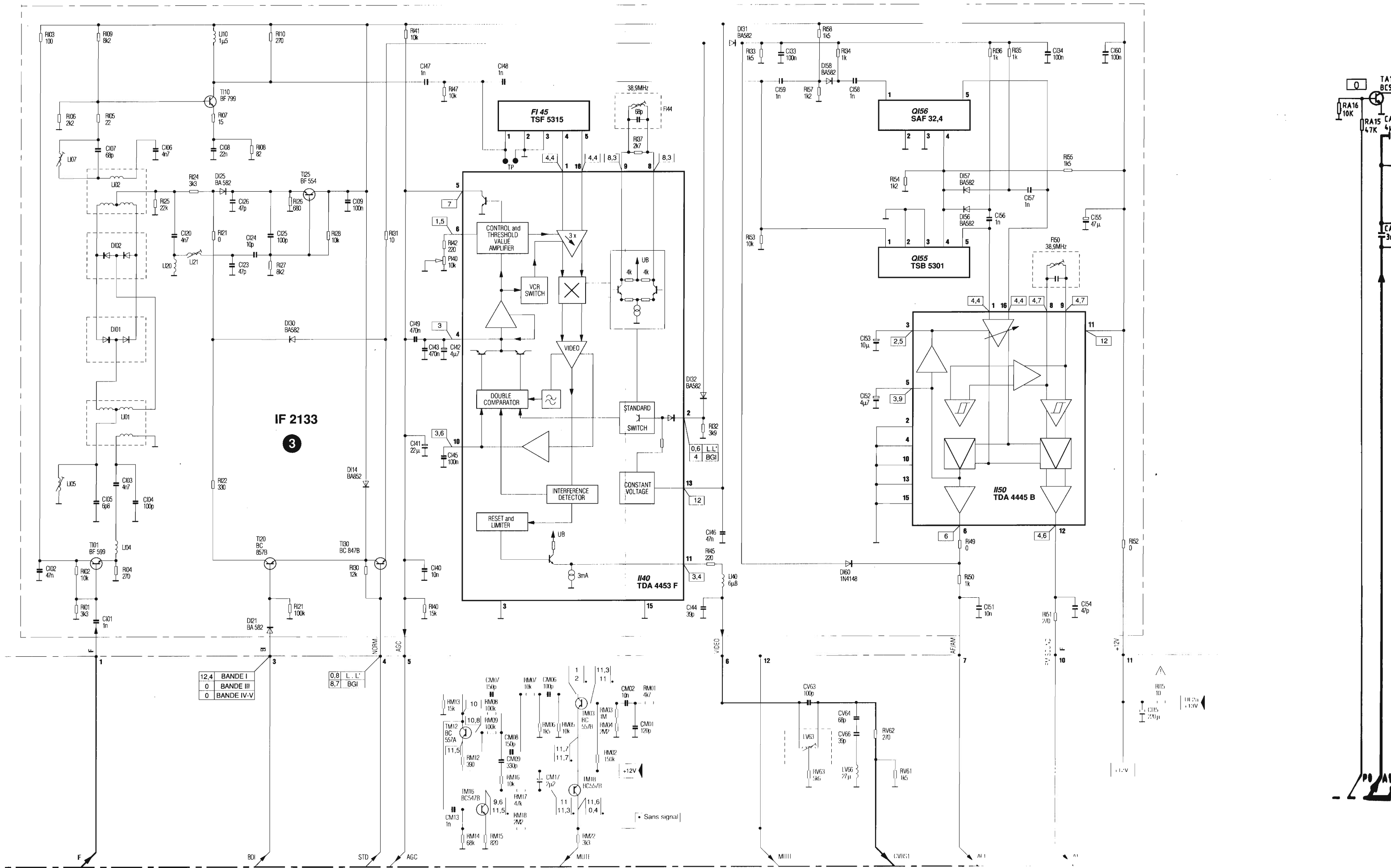
FREQUENCE INTERMEDIAIRE VISION ET AUDIO METROPOLE (MONOPHONIQUE)

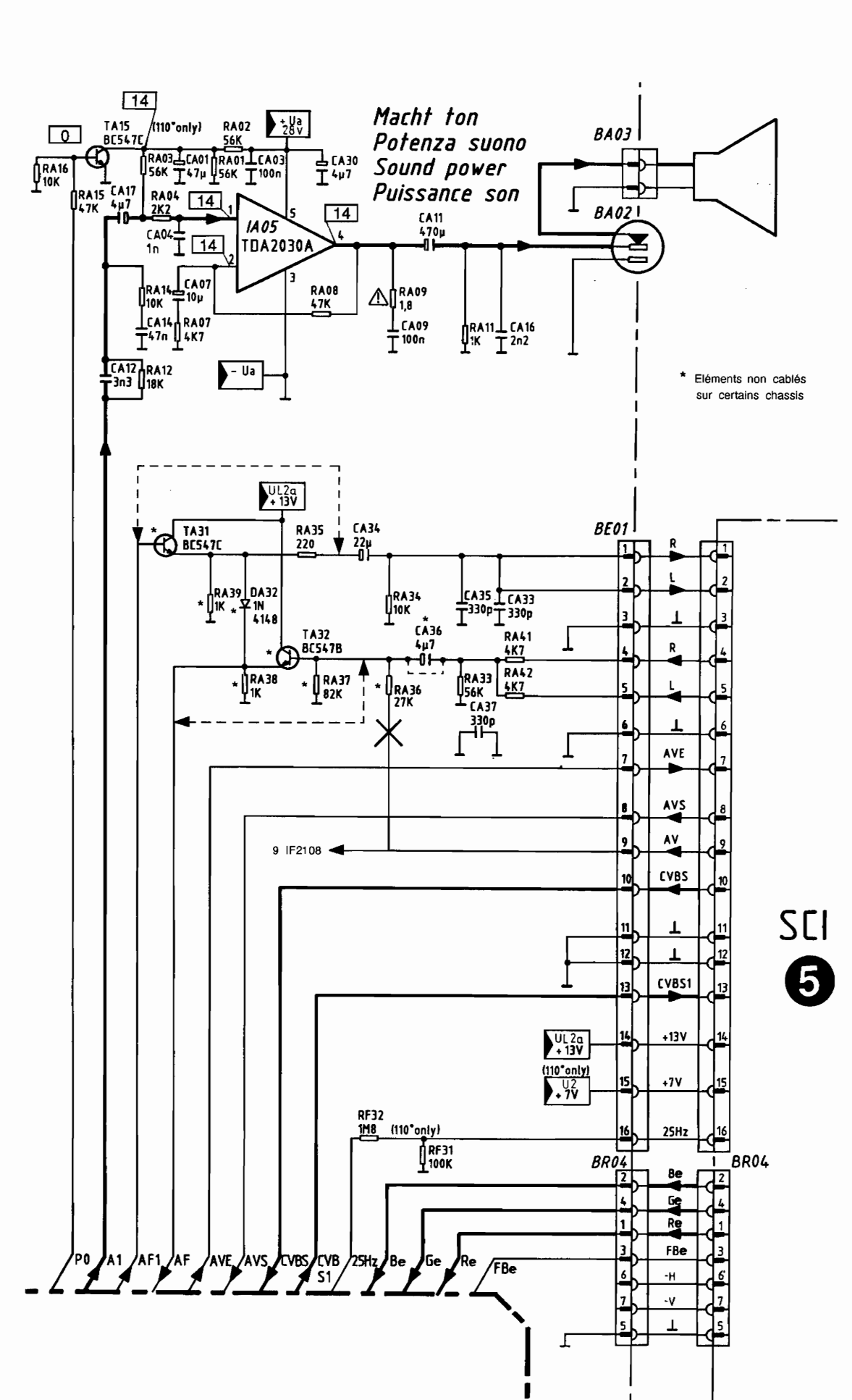
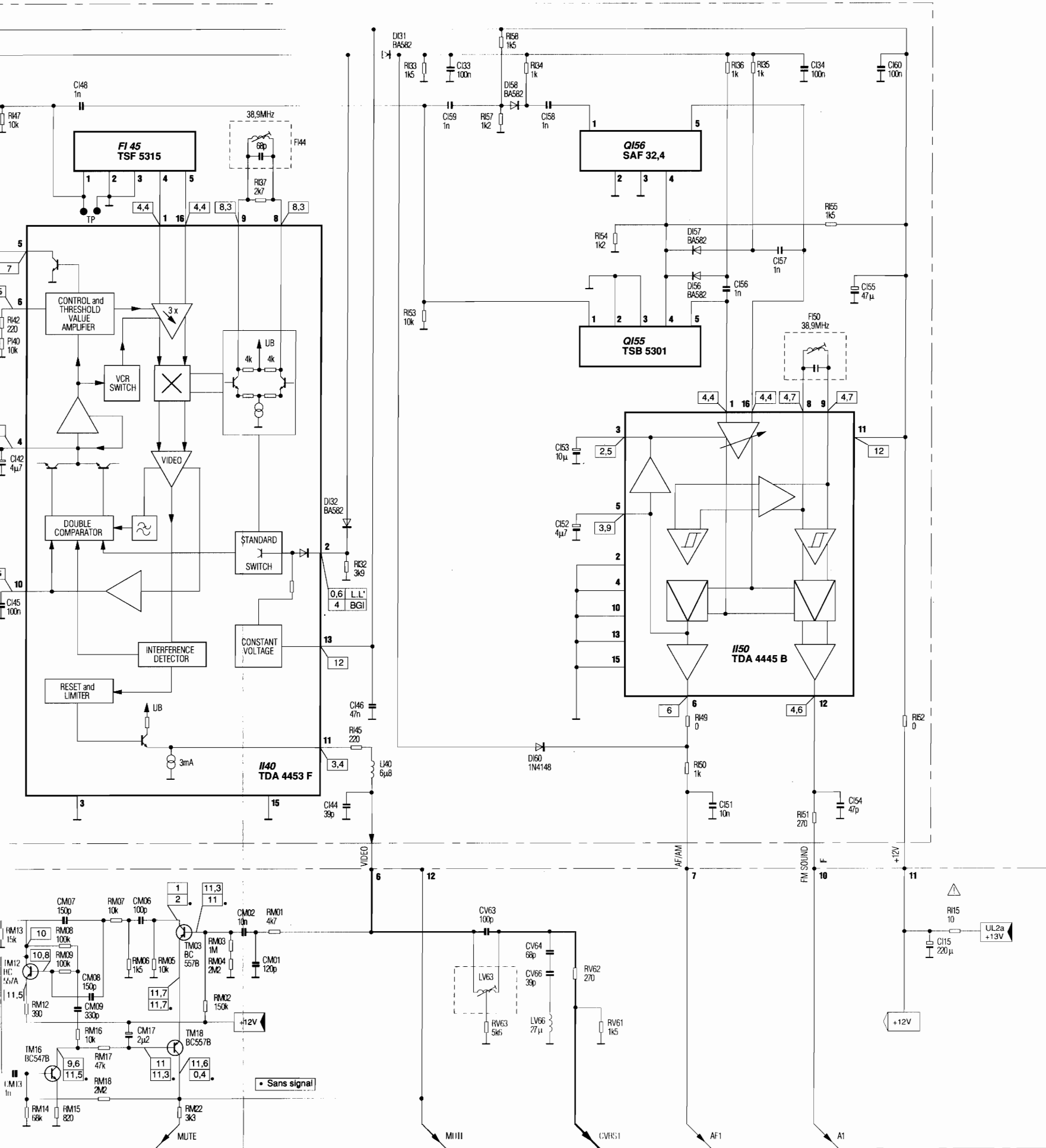
Picture and sound intermediate frequency
Fréquence intermédiaire image et son



Picture and sound intermediate frequency
Fréquence intermédiaire image et son



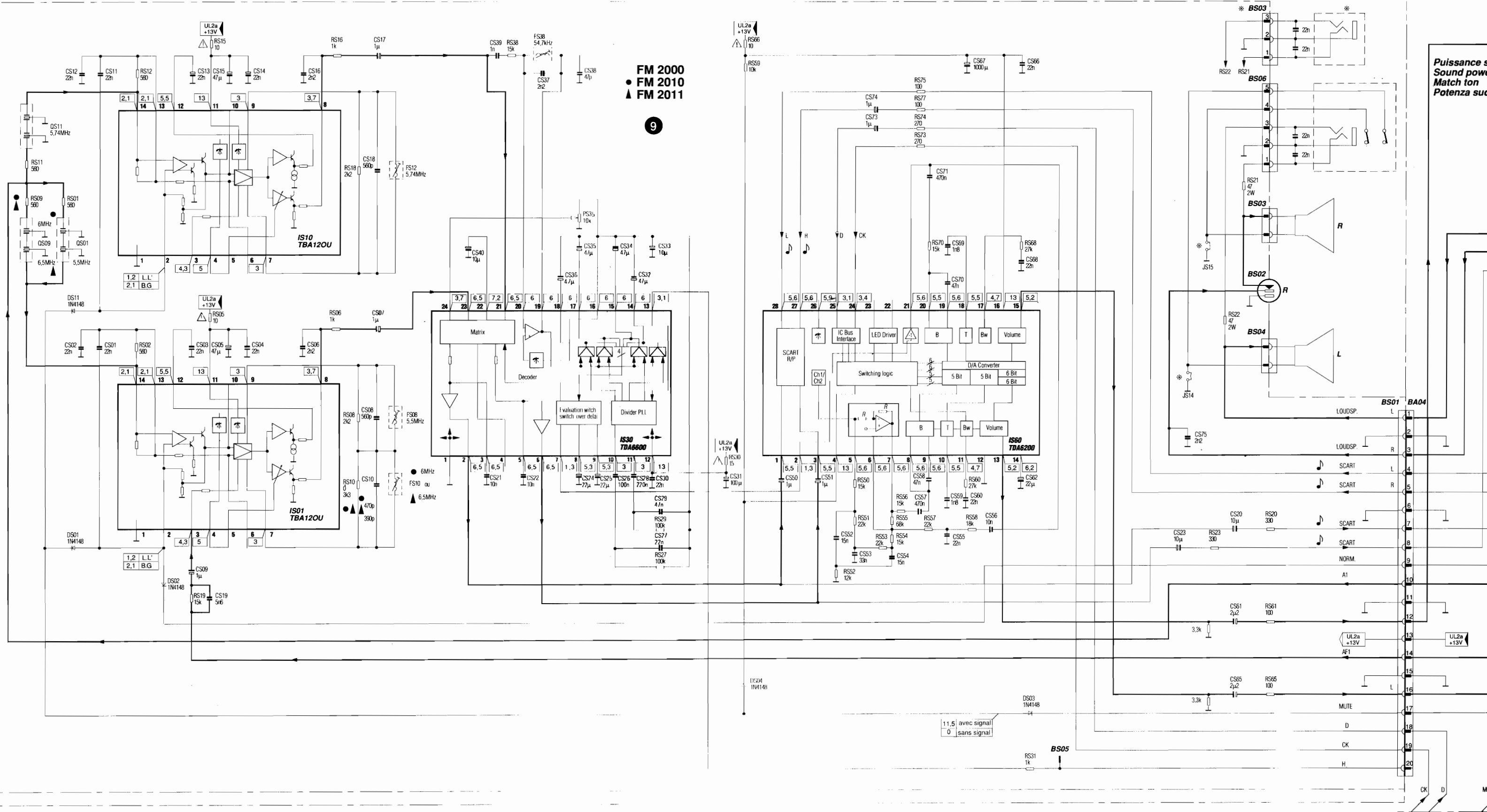




Macht ton
Potenza suono
Sound power
Puissance son

* Eléments non câblés sur certains chassis

SCI 5

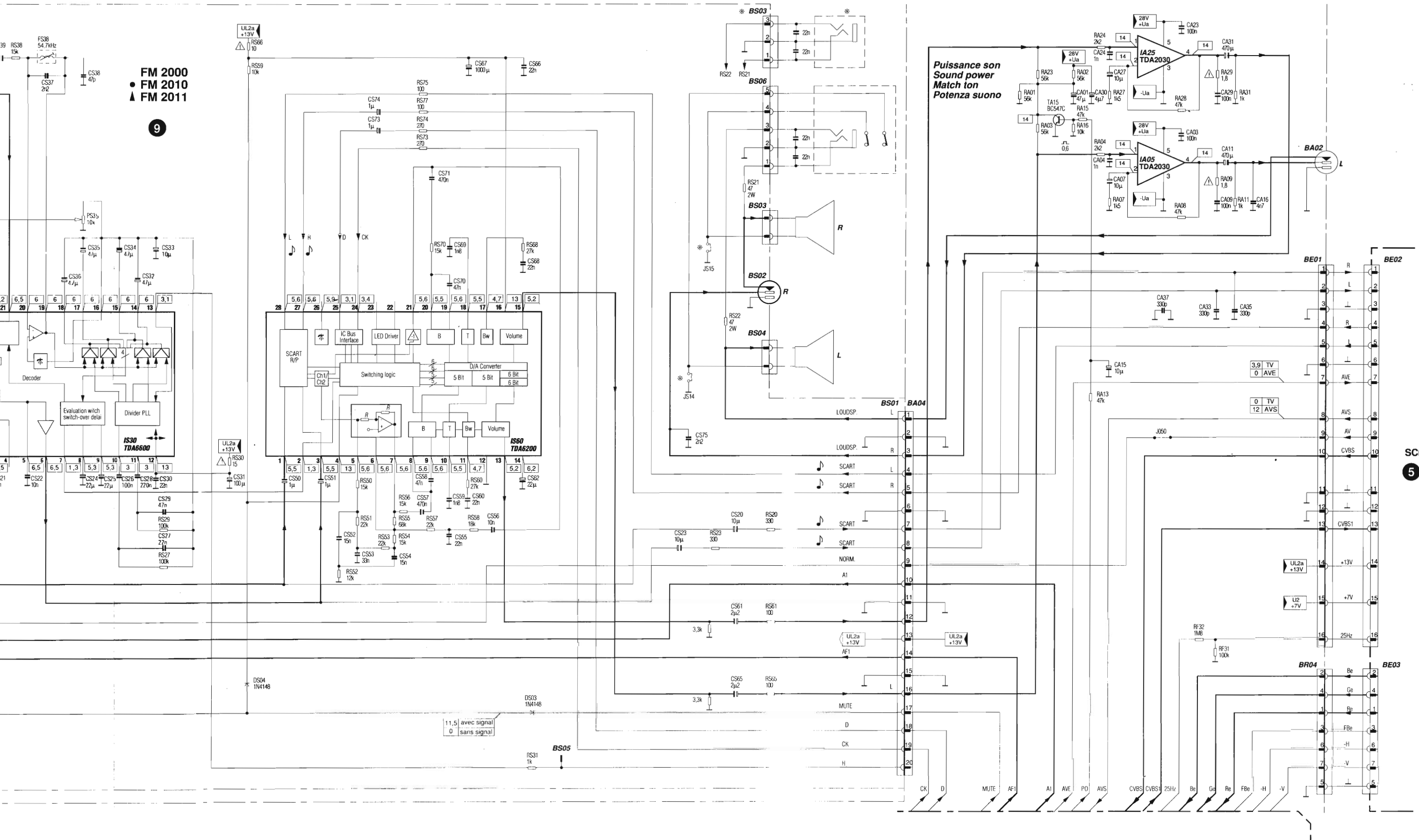


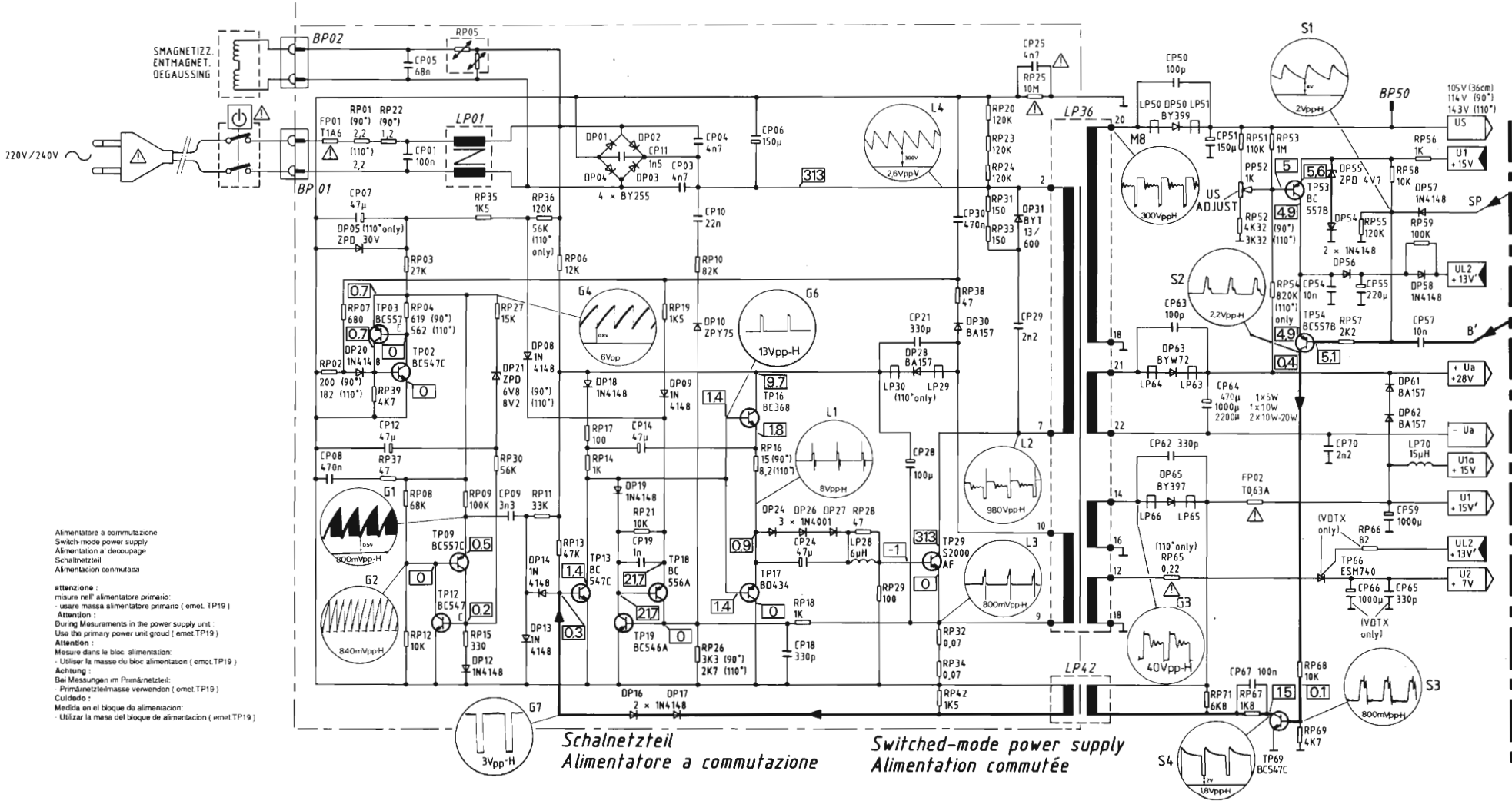
FM 2000
 • FM 2010
 ▲ FM 2011

9

Puissance so
 Sound power
 Match ton
 Potenza suon

AMPLIFICATEUR AUDIO STEREPHONIQUE



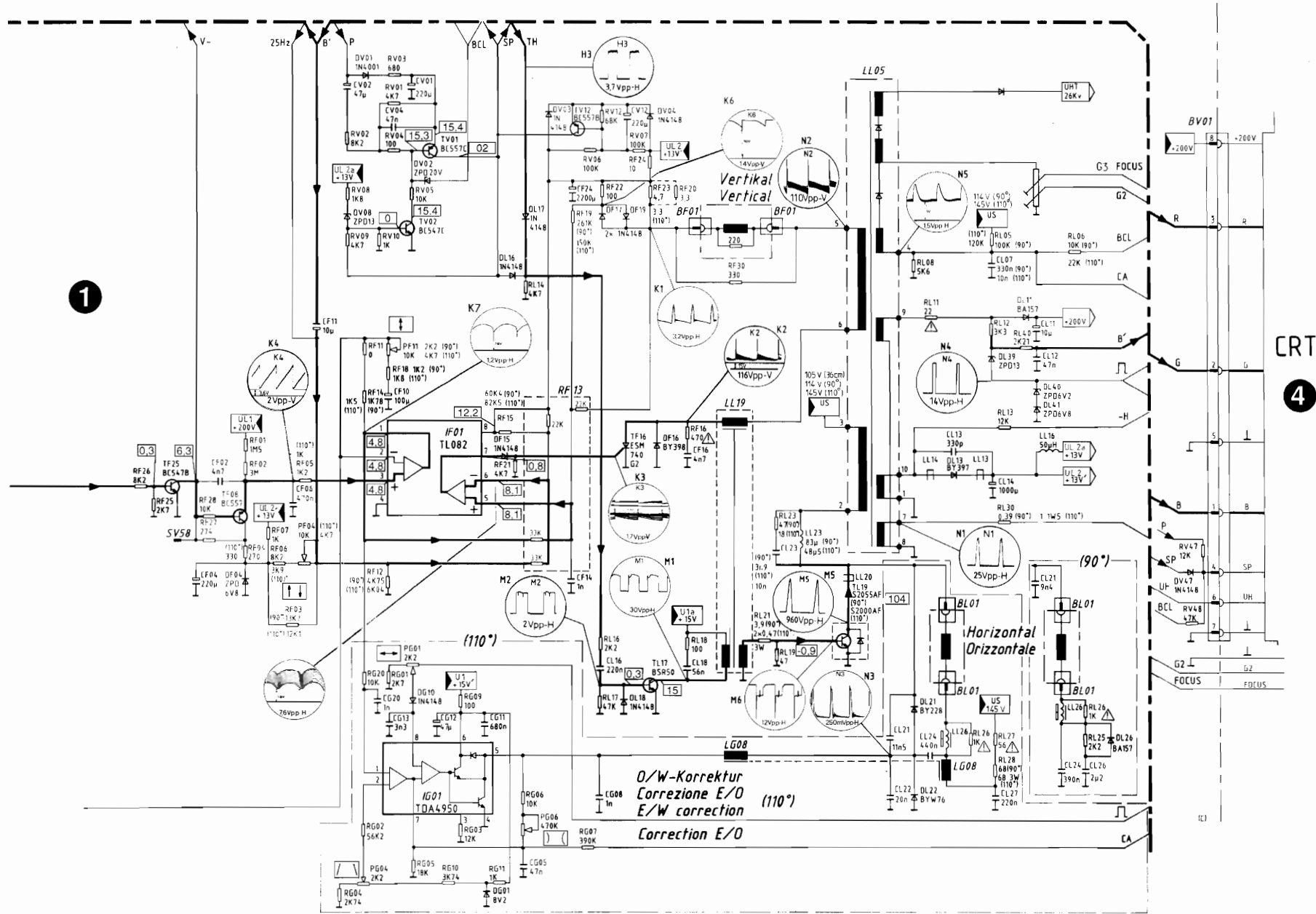


Alimentatore a commutazione
Switched-mode power supply
Alimentation à découpage
Schaltnetzteil
Alimentación conmutada

attenzione :
- misure nell'alimentatore primario :
- usare massa alimentatore primario (emet. TP19)
Attention :
- During Measurements in the power supply unit :
- Use the primary power unit ground (emet. TP19)
Attention :
- Mesure dans le bloc alimentation :
- Utiliser la masse du bloc alimentation (emet. TP19)
Achtung :
Bei Messungen im Primärnetzteil :
- Primärnetzteilmasse verwenden (emet. TP19)
Cuidado :
Medida en el bloque de alimentación :
- Utilizar la masa del bloque de alimentación (emet. TP19)

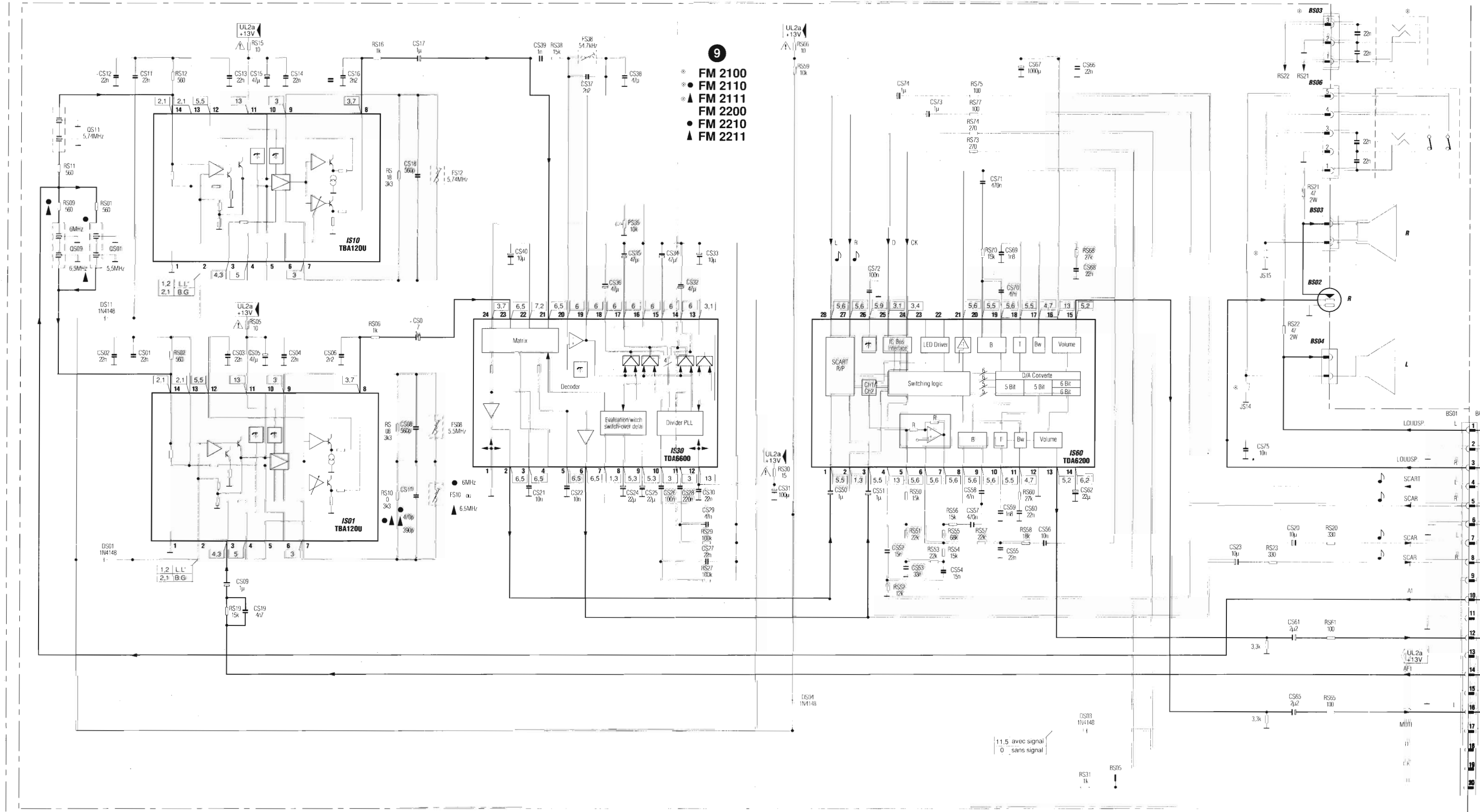
Schaltnetzteil
Alimentatore a commutazione

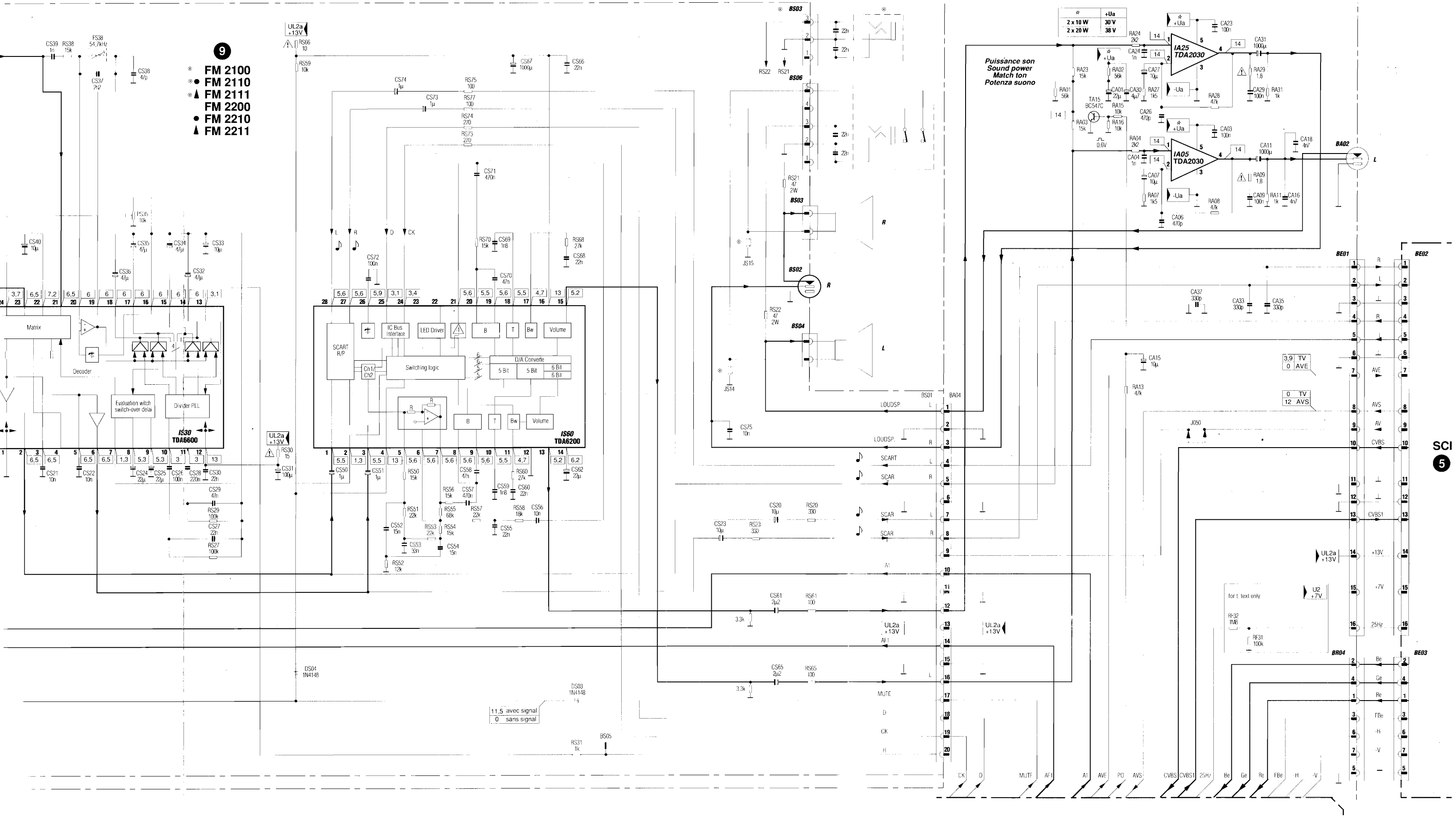
Switched-mode power supply
Alimentation commutée



9

- * FM 2100
- FM 2110
- ▲ FM 2111
- FM 2200
- FM 2210
- ▲ FM 2211

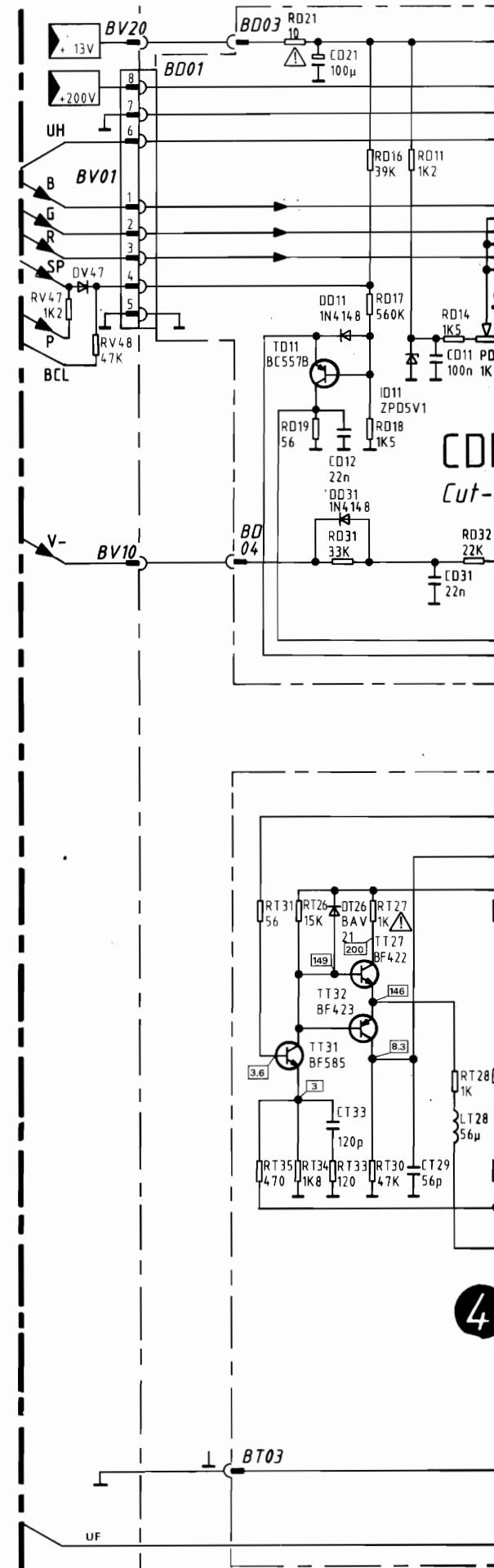
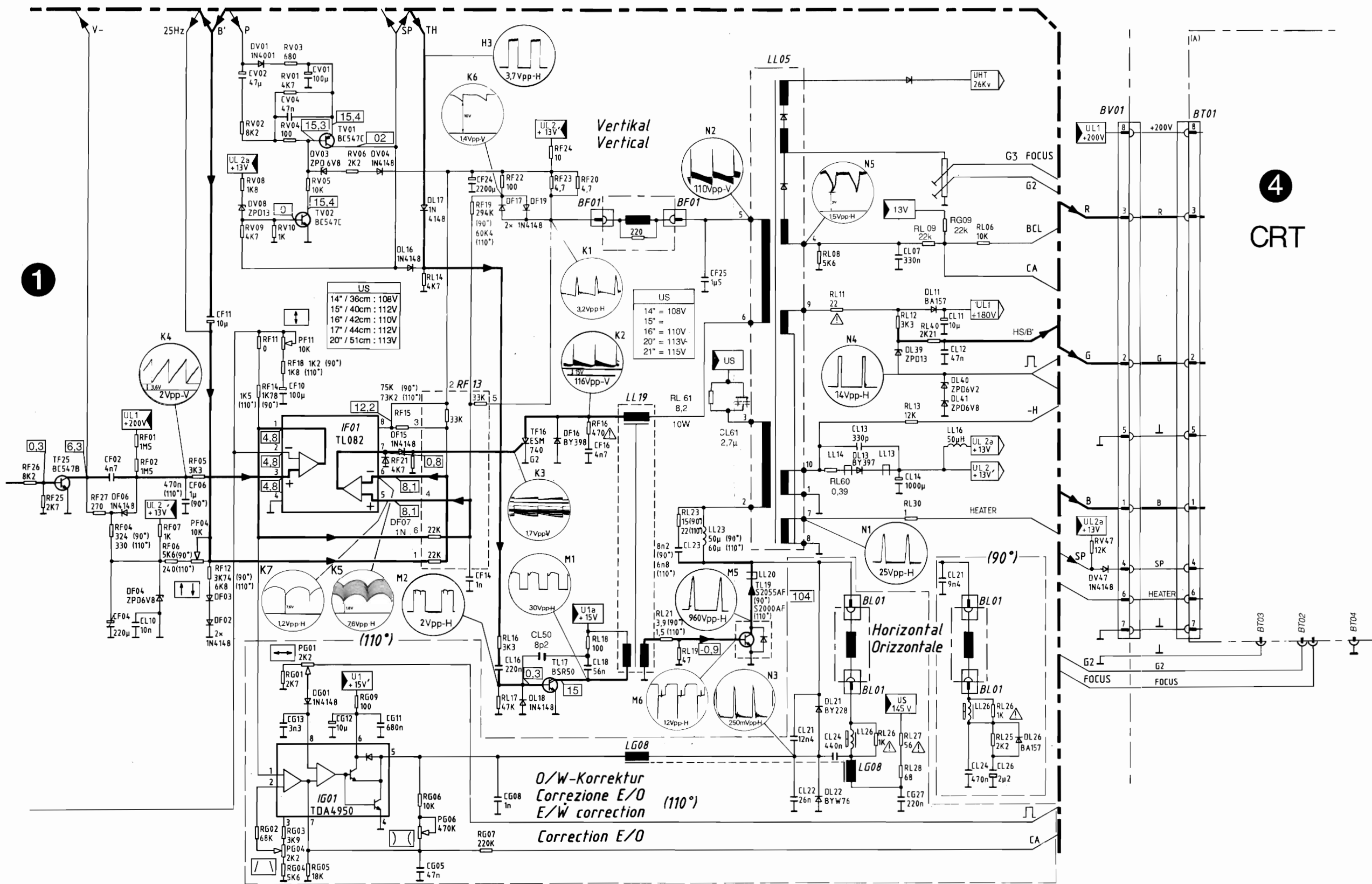




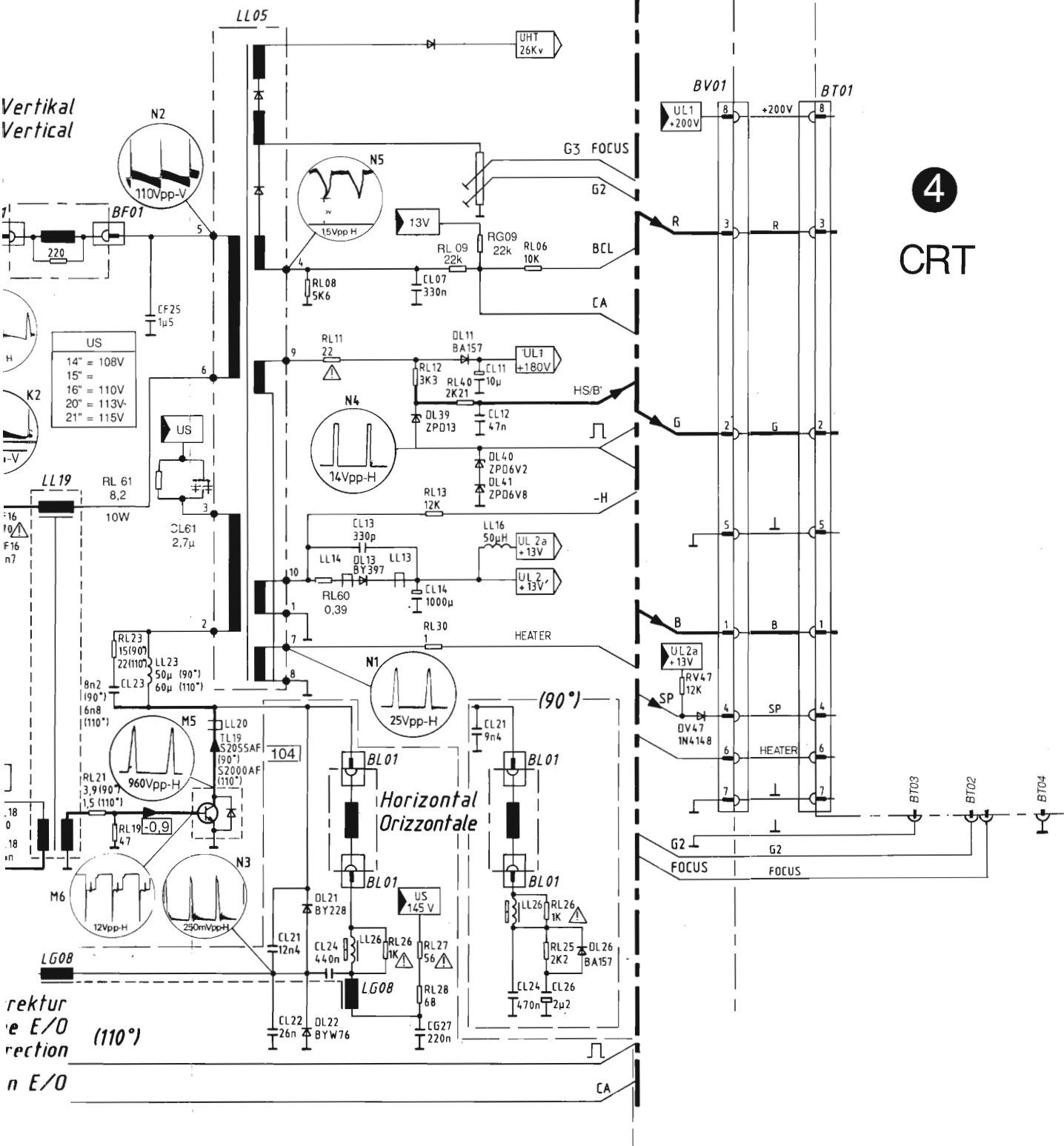
- 9
- * FM 2100
 - FM 2110
 - *▲ FM 2111
 - FM 2200
 - FM 2210
 - ▲ FM 2211

Puissance son
Sound power
Match ton
Potenza suono

SCI
5

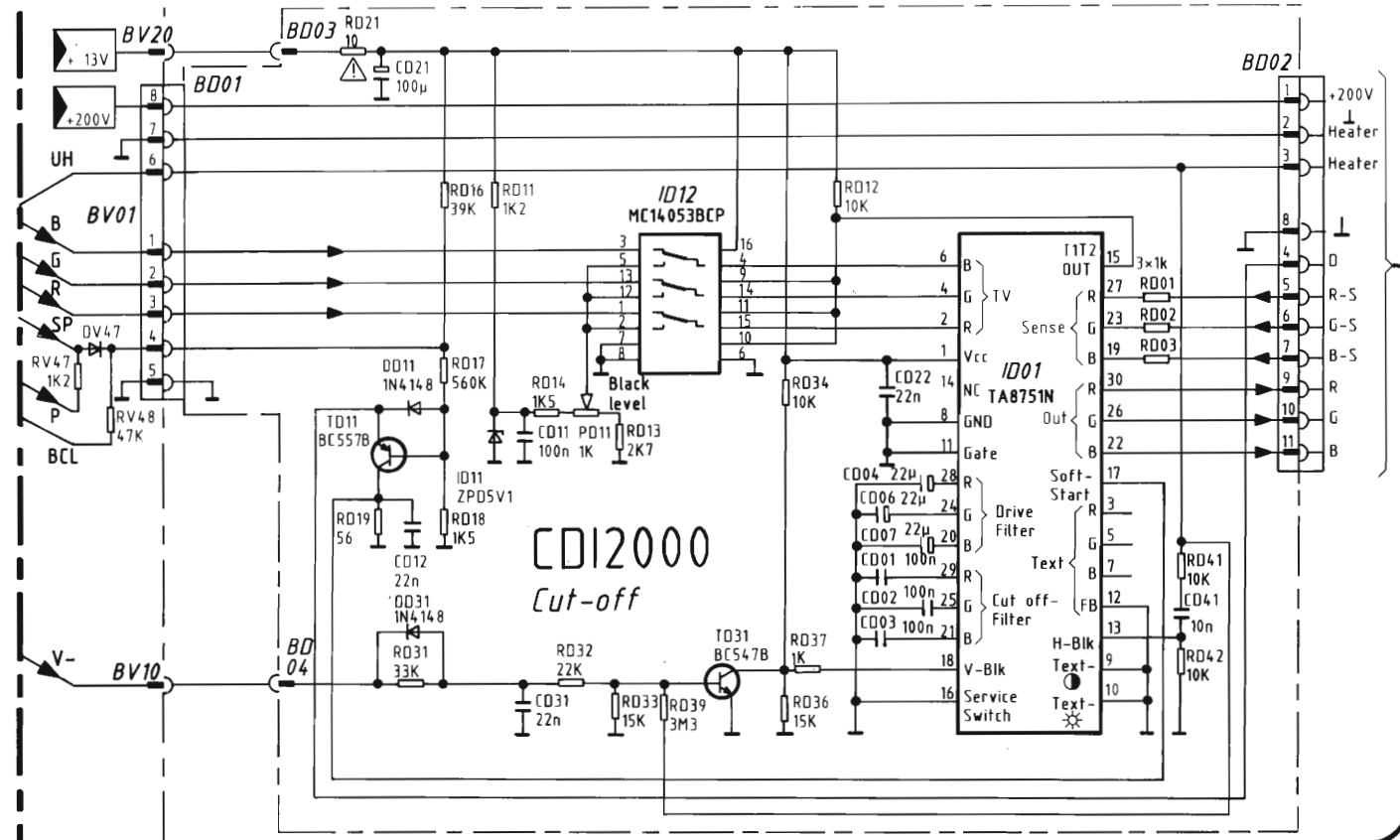


Vertikal
Vertical



4
CRT

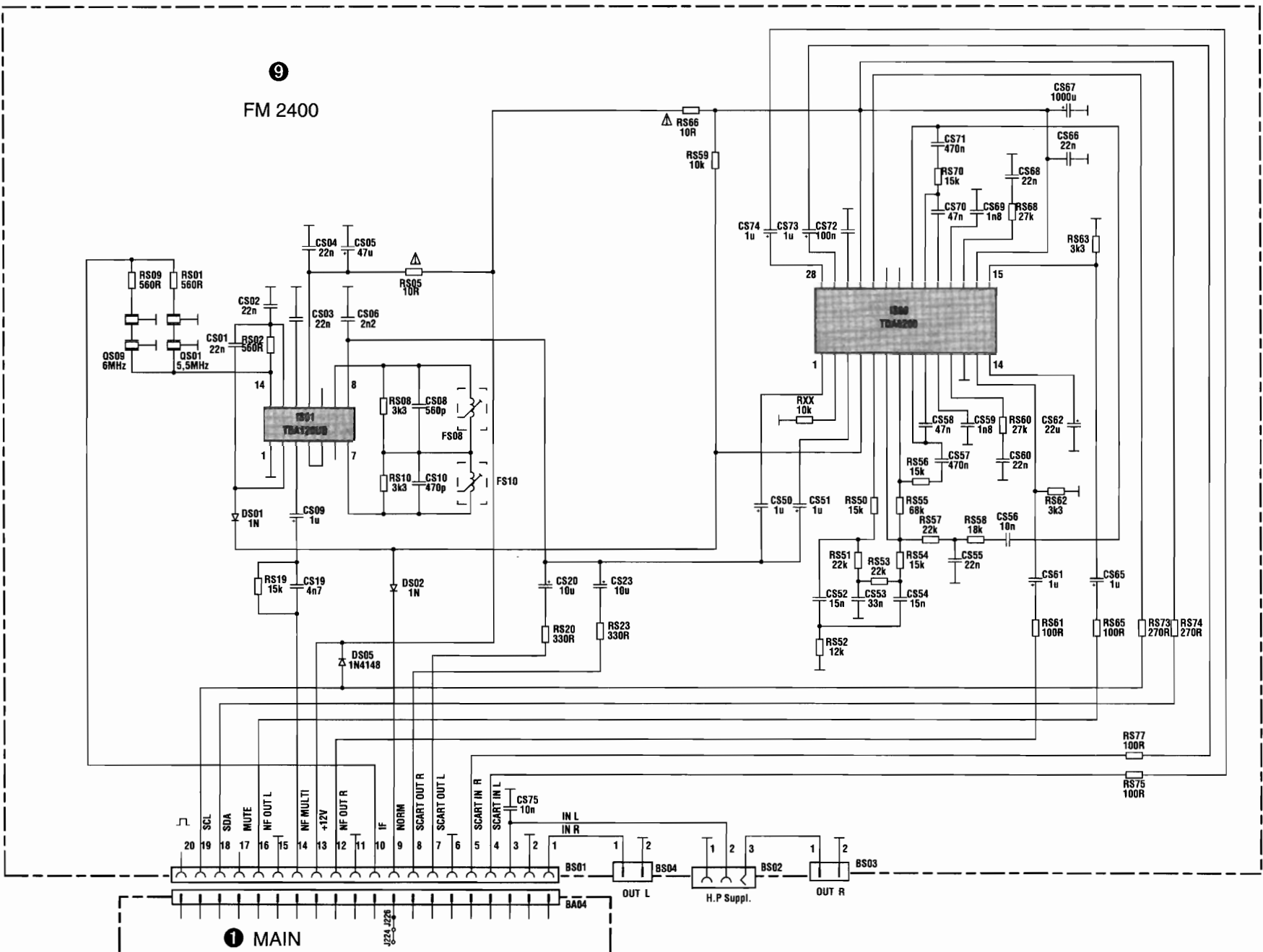
rektion
E/O
(110°)
rektion
E/O



4 CRT2007

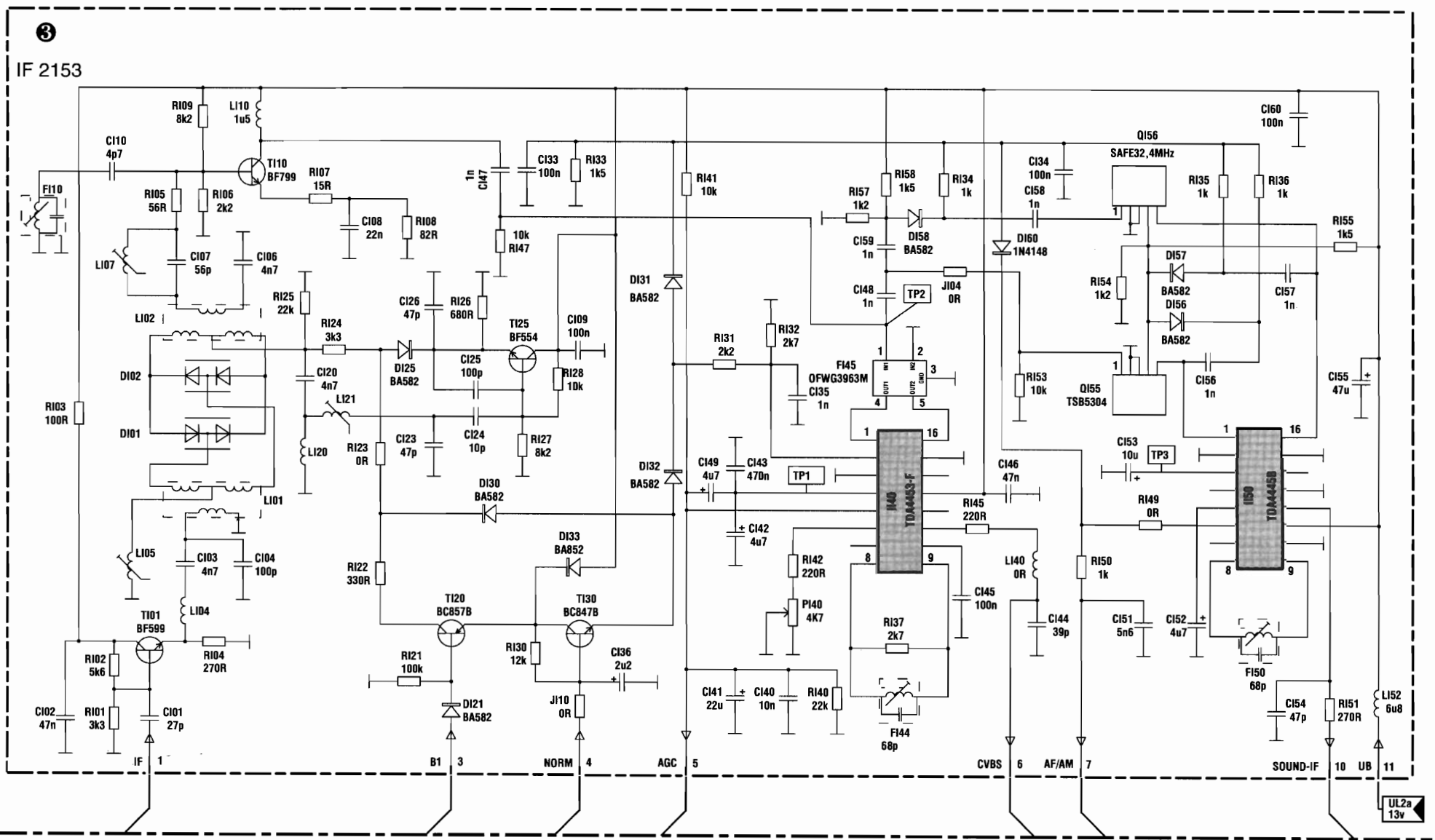
Videoverstarker
Amplificateur video
Video amplifier

DEMODULATION FM ET TRAITEMENT AUDIO



9
FM 2400

1
MAIN



IF 2153

3

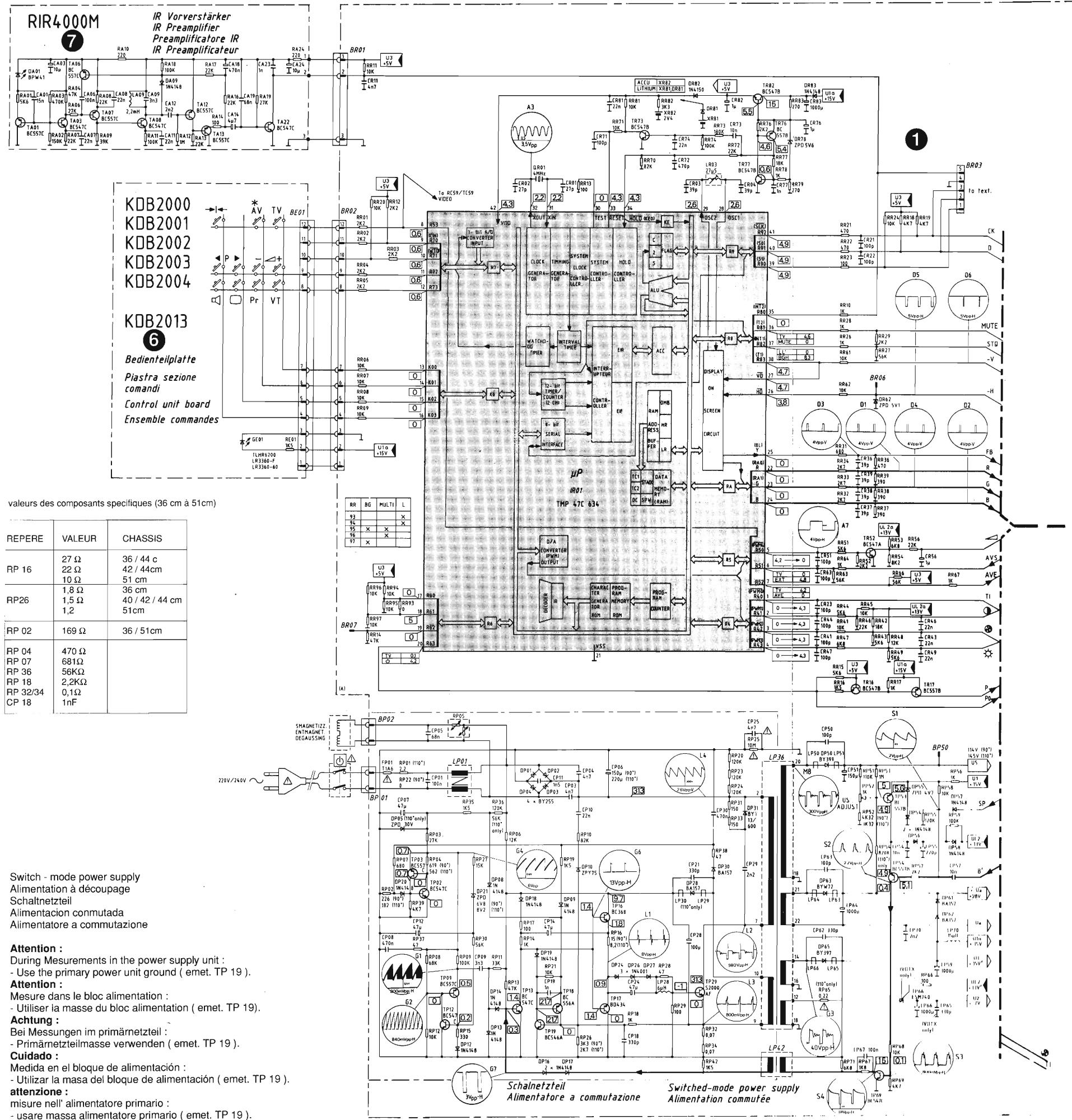
UL2a
13v

RECAPITULATIF DES DIFFERENTS TUBES ET LEUR ENVIRONNEMENT

TAILLE ECRAN	TUBES	TRANSFO..THT	TRANSFO.. ALIM..	CABLAGE DU DEVIATEUR
36 cm	SAMSUNG 37 GDA 86 TC 33	OREGA 440761/00 CL 21 : 8 nF LL 26 : GK 5 L 753	400111/00 U .Syst.. :105 V	
36 cm	CHUNGHWA 370 KRB 22 TC	OREGA 440761/00 CL 21 : 8,2 nF LL 26 : GE 5 L 753	400110/00 U .Syst.. :105 V	
40 cm	PHILIPS A 36 EAM 01 X 01	HITACHI 2436211 CL 21 : 8,2 nF LL 26 : GK 5 L 753	342116 3002 ETS 53 K 5A U .Syst.. :110 V	
42 cm	SAMSUNG 42 GGA 98 X -TC20	OREGA 440761/00 CL 21 : 10,3nF LL 26 : 556	400110/00 U .Syst.. :113 V	
55 cm	VIDEOCOLOR A 51 EBV 13 X 01	OREGA 400112/00 CL 21 : 8,2 nF LL 26 : VOGT 3877 230	473232/00 U .Syst.. :113 V	
55 cm	VIDEOCOLOR A 51 EBV 13 X 01	OREGA 400112/00 CL 21 : 8,2 nF LL 26 : VOGT 3877 230	473232/00 U Syst.. : 113V	
55 cm	HITACHI A 51 GSY 61 X 03	OREGA 400112/00 CL 21 : 9,4 nF LL 26 : 470089.	473232/00 U Syst.. : 113 V	
63 cm	VIDEOCOLOR A 59 EAS 03 X 01	OREGA 473201/02 CL 21 : 12,4 nF LL 26 ☉	473236/00 U Syst.. : 145V	

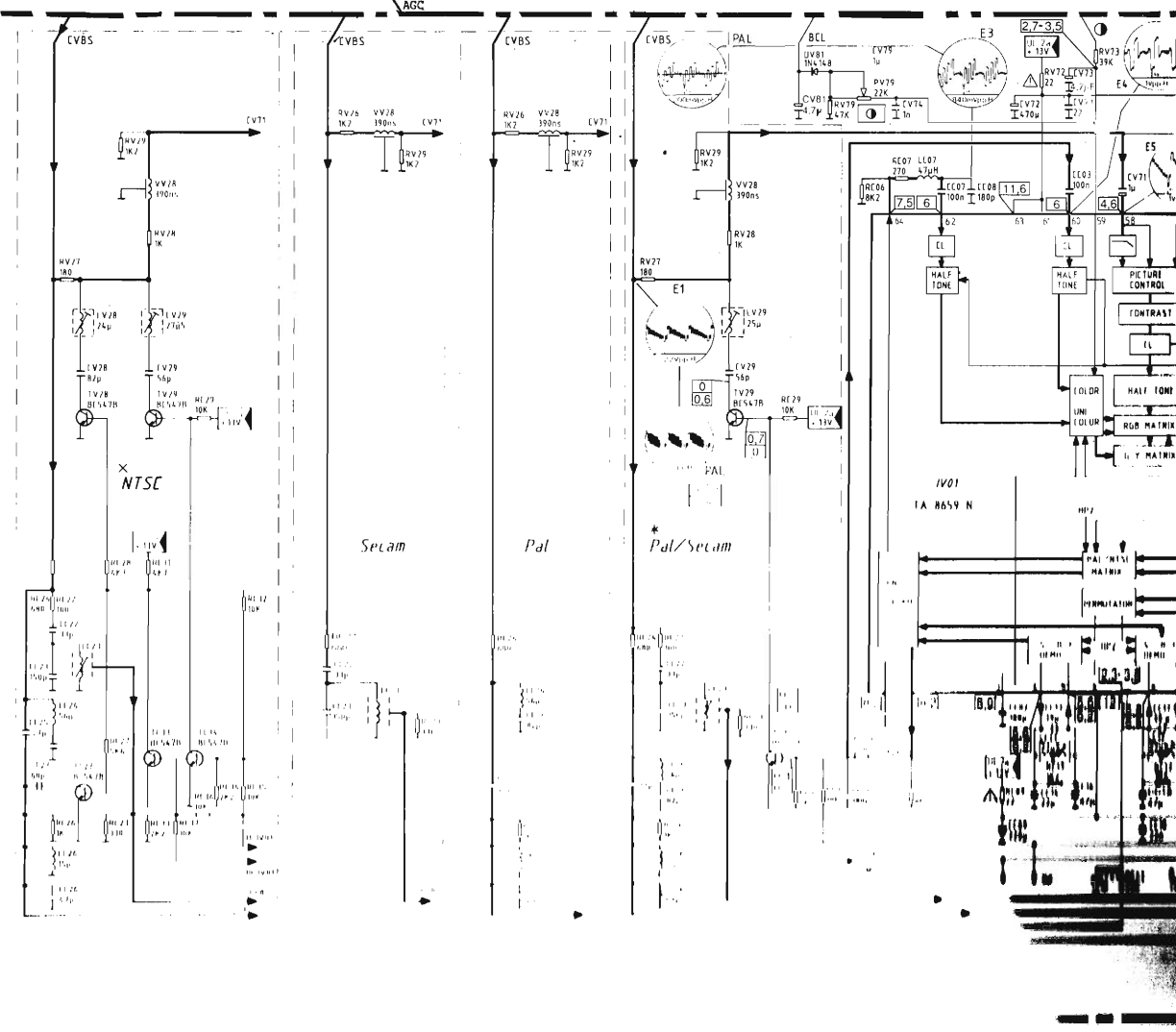
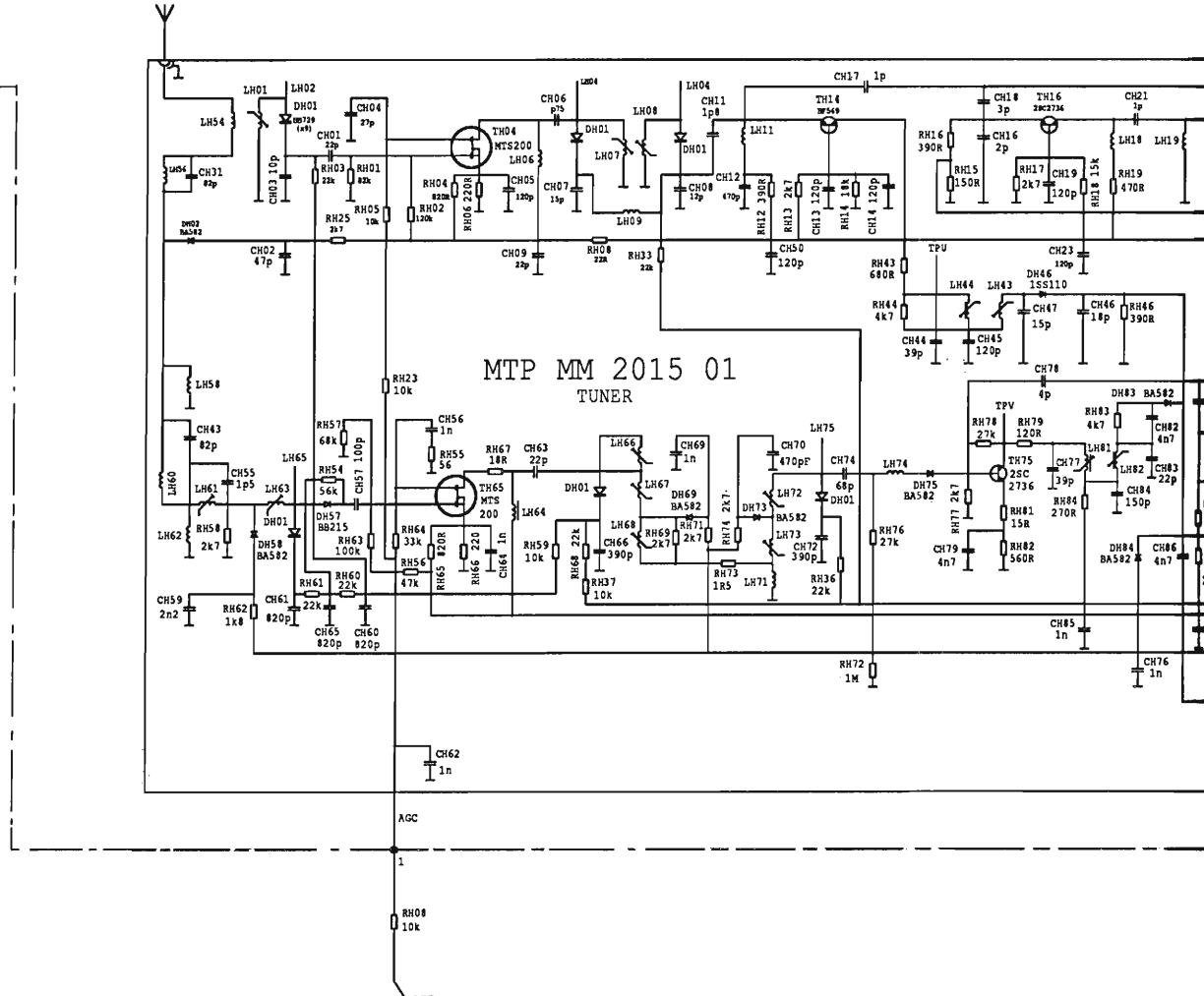
NOTA : cette liste n'est pas limitative

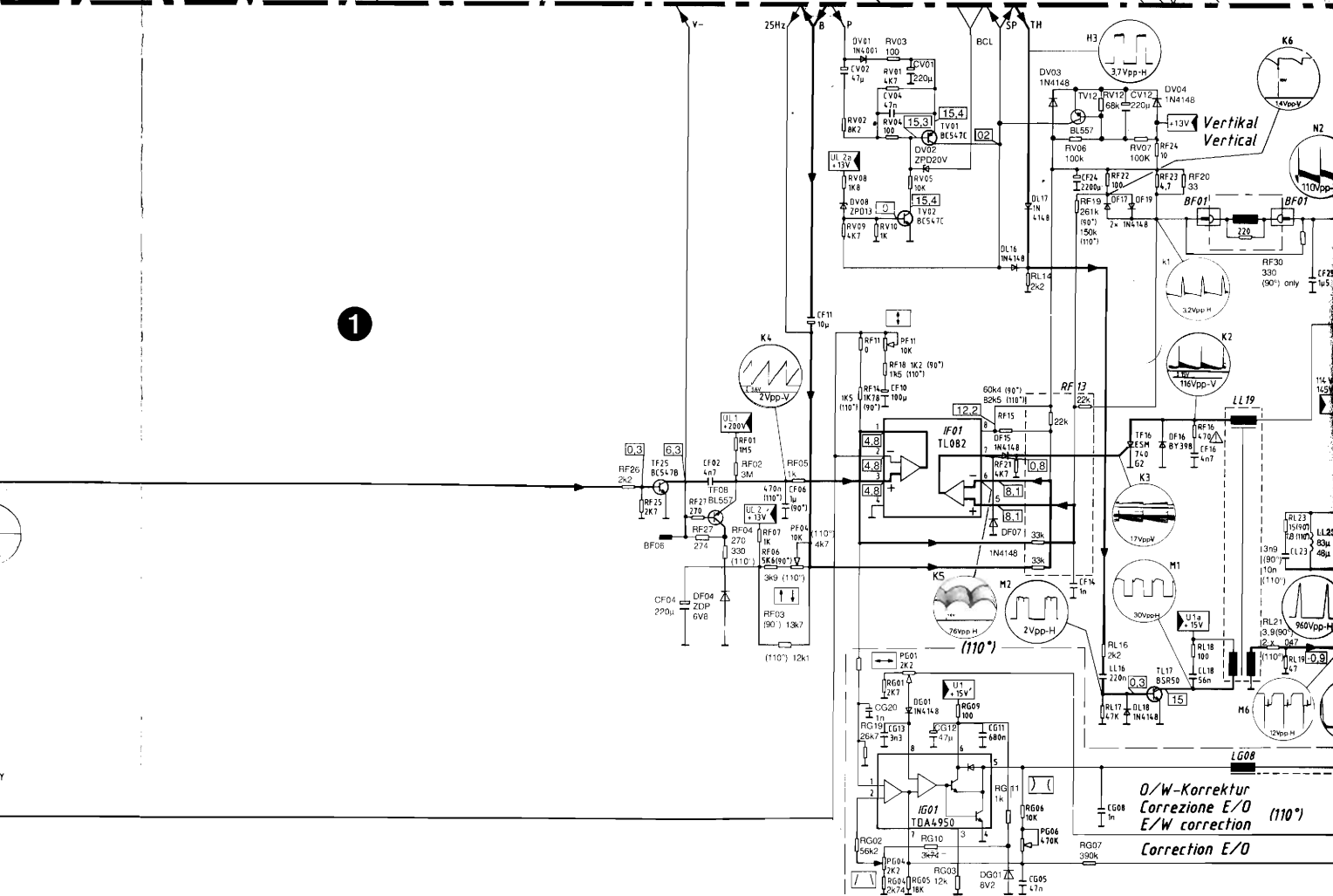
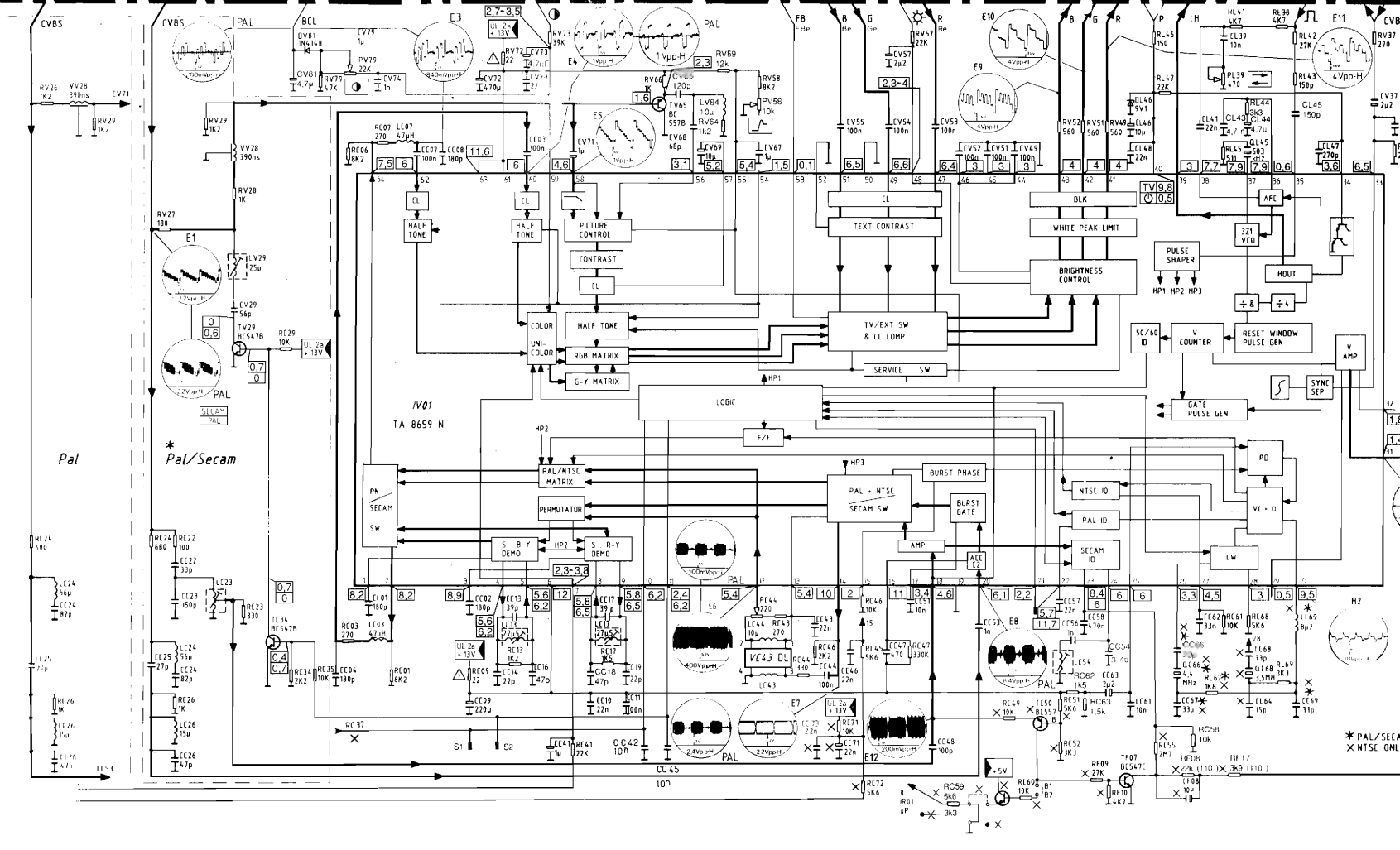
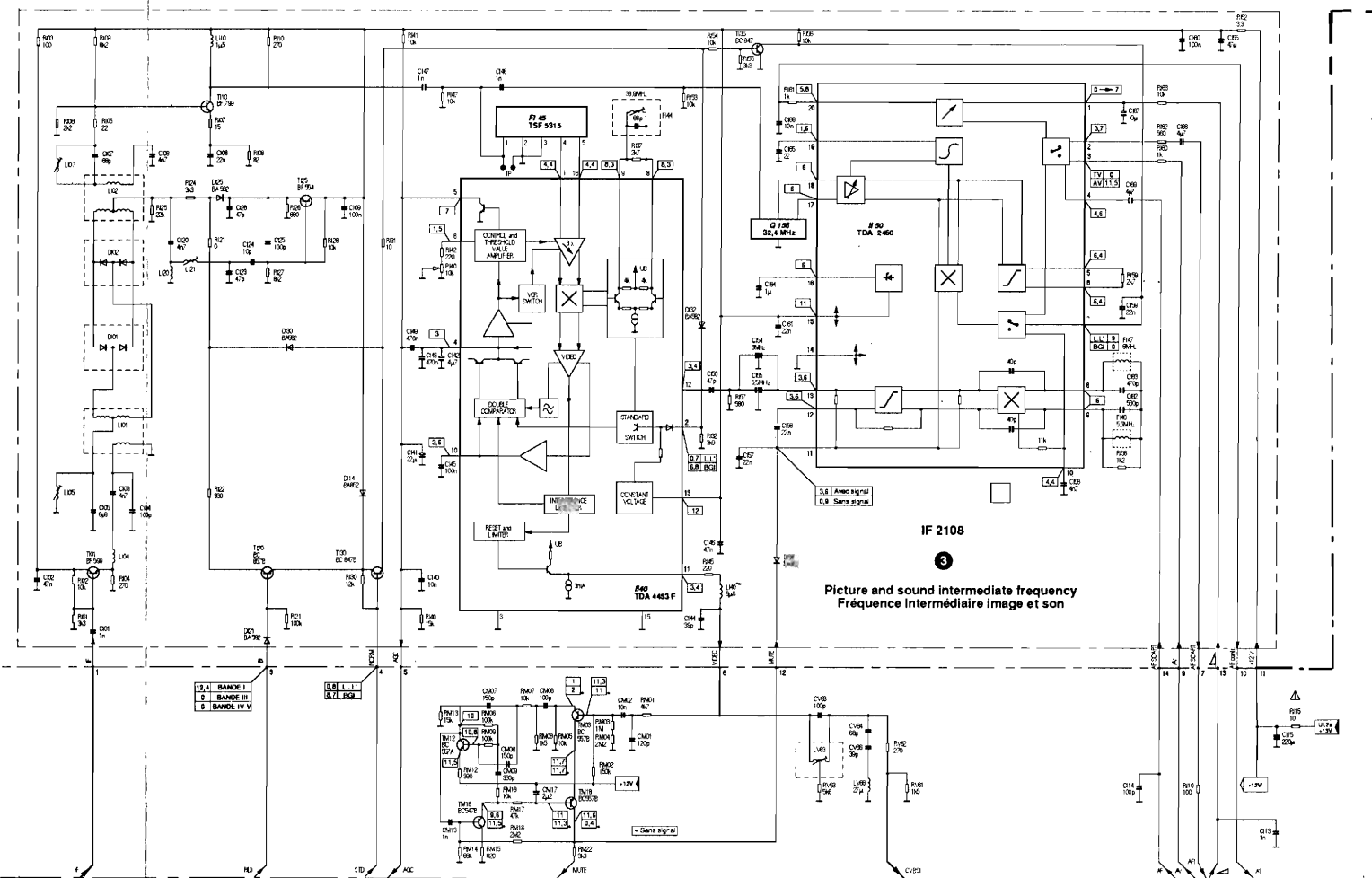
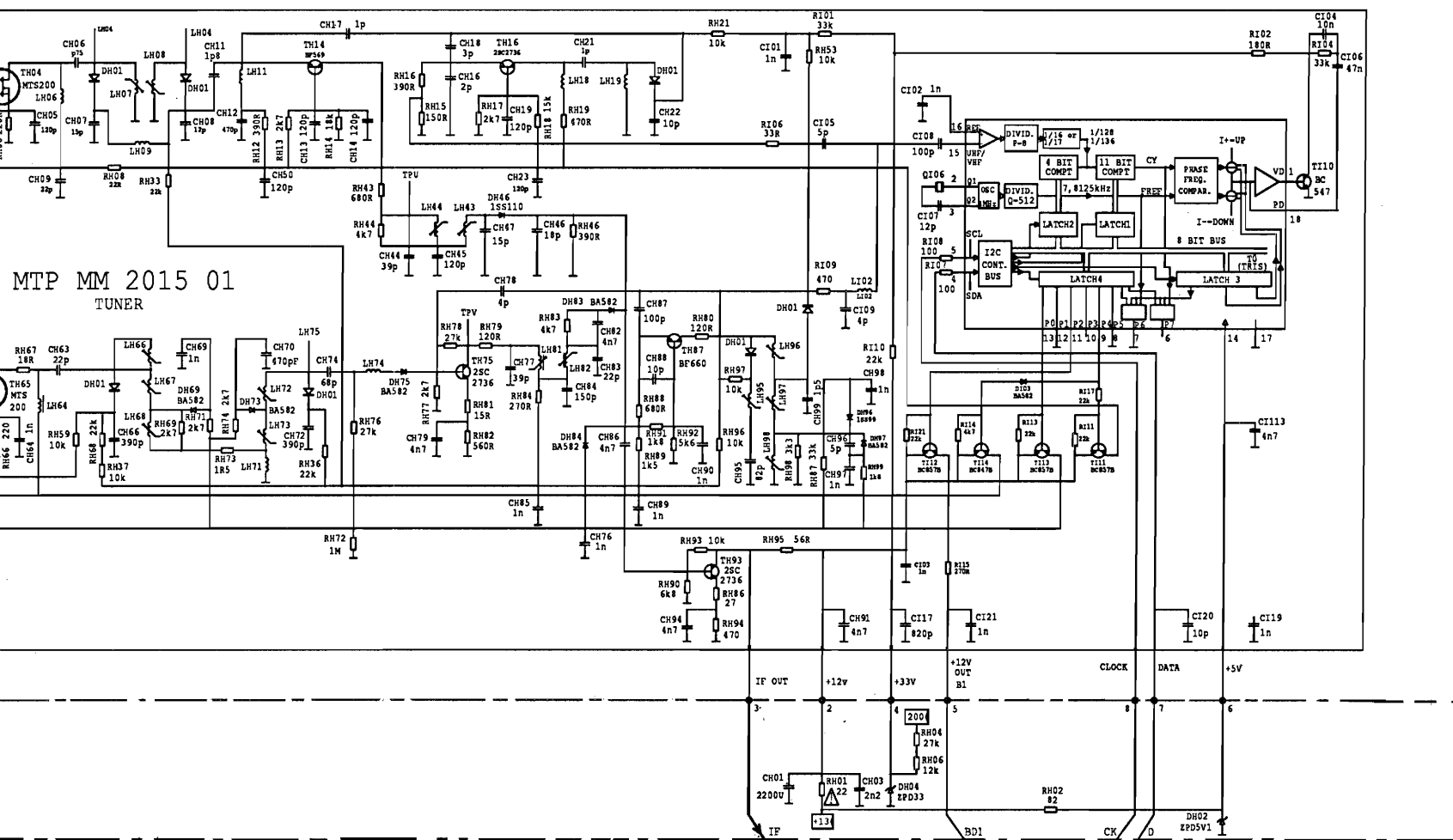
SCHEMA PRINCIPALE (indice 03 - 110°)

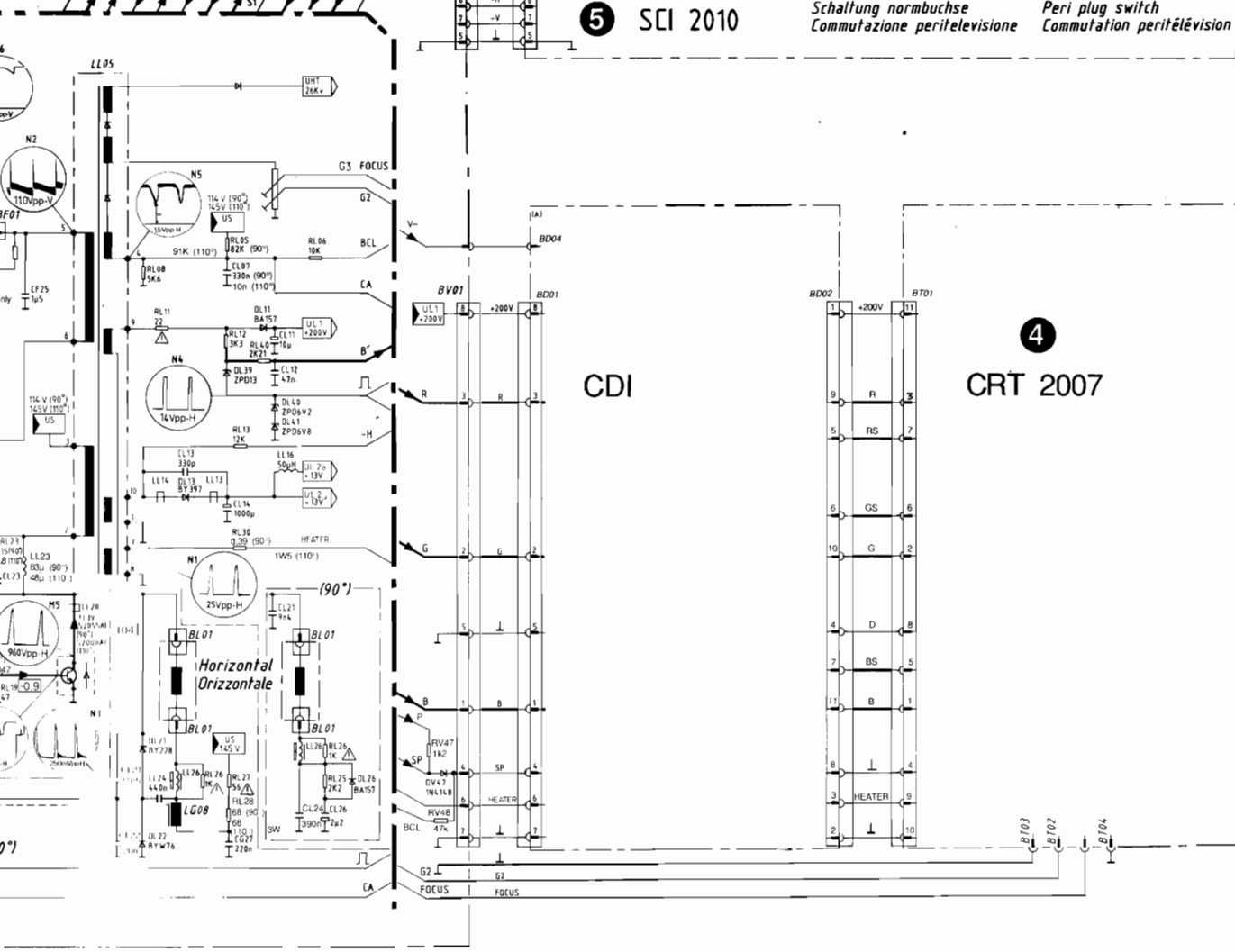
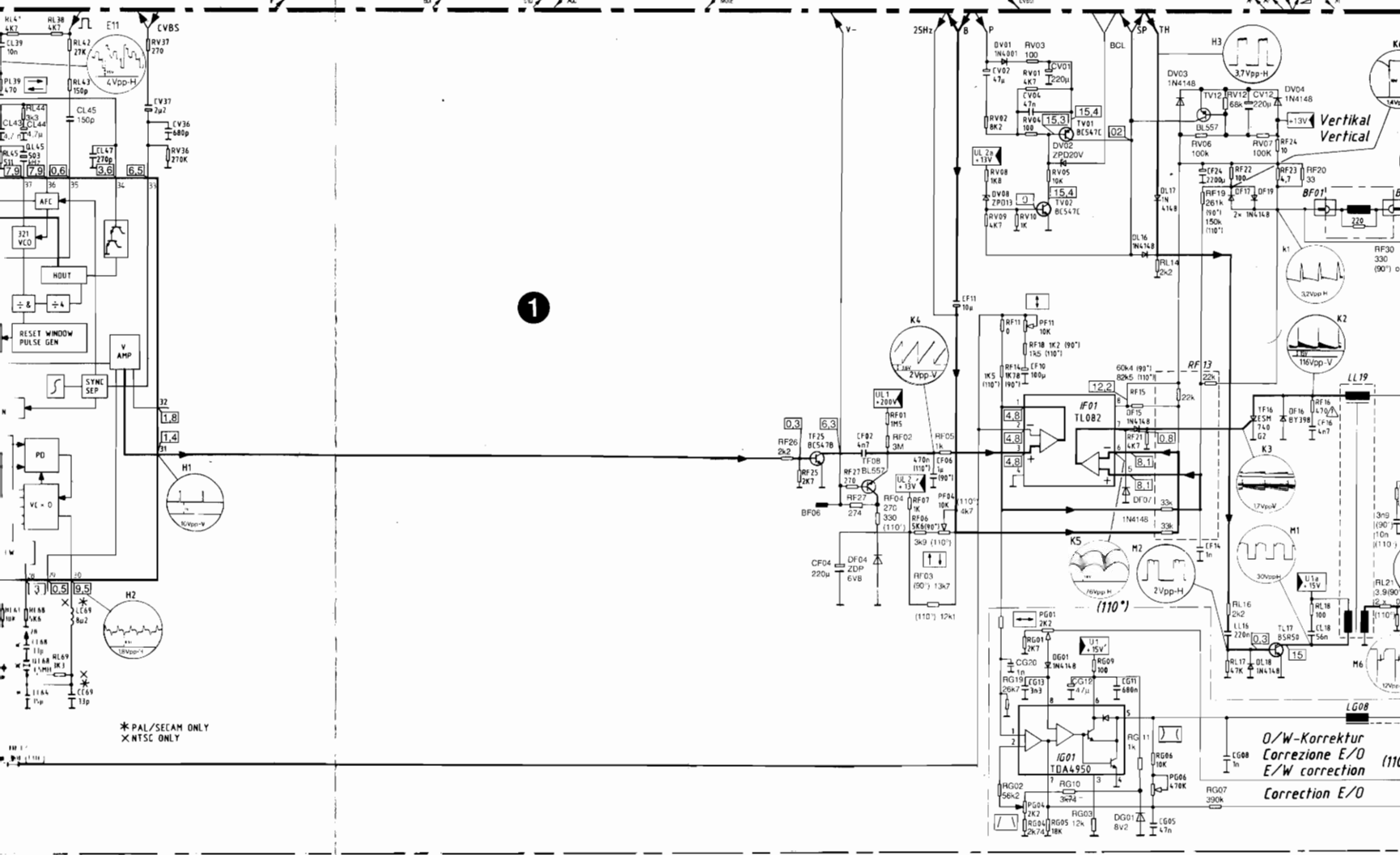
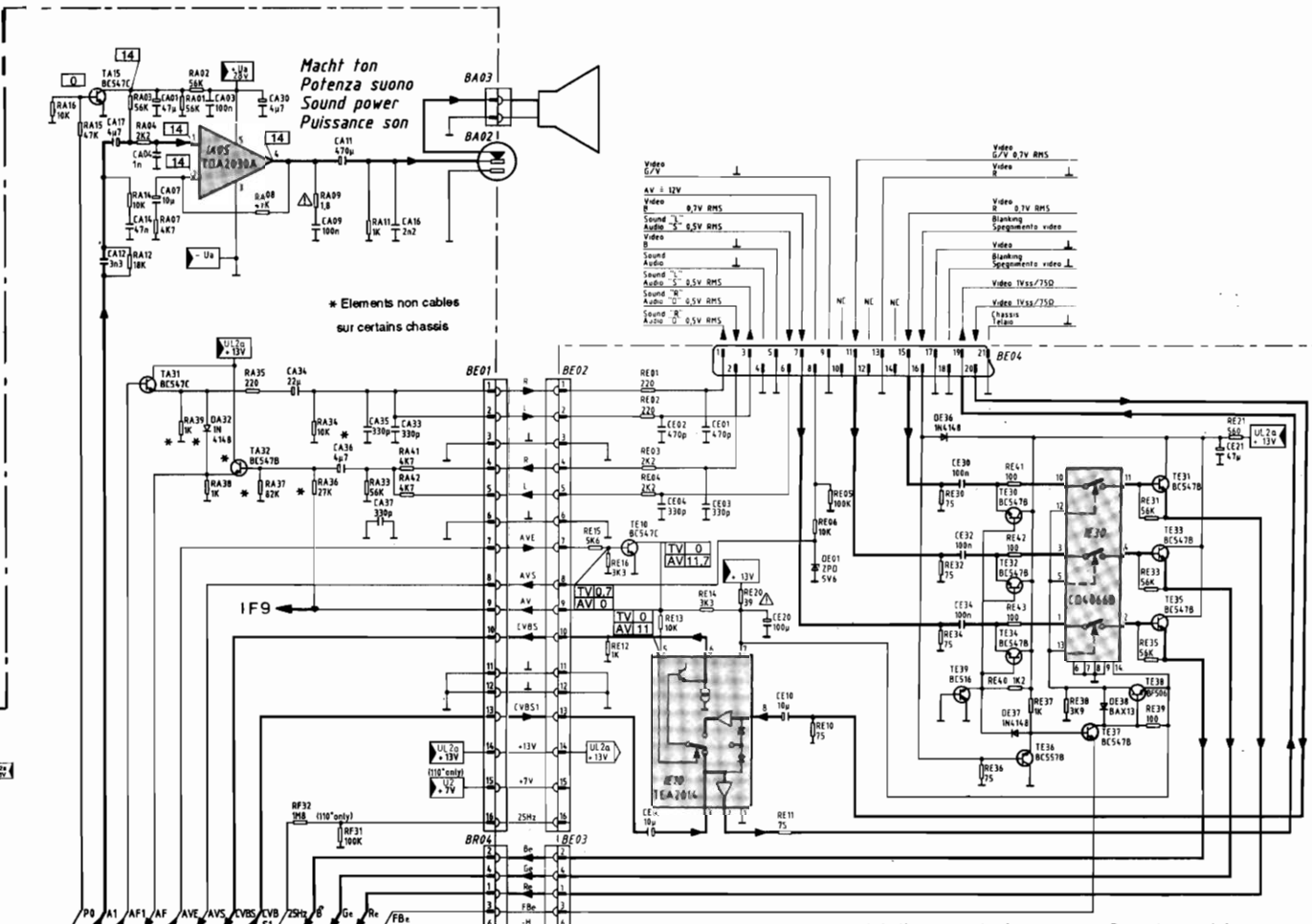
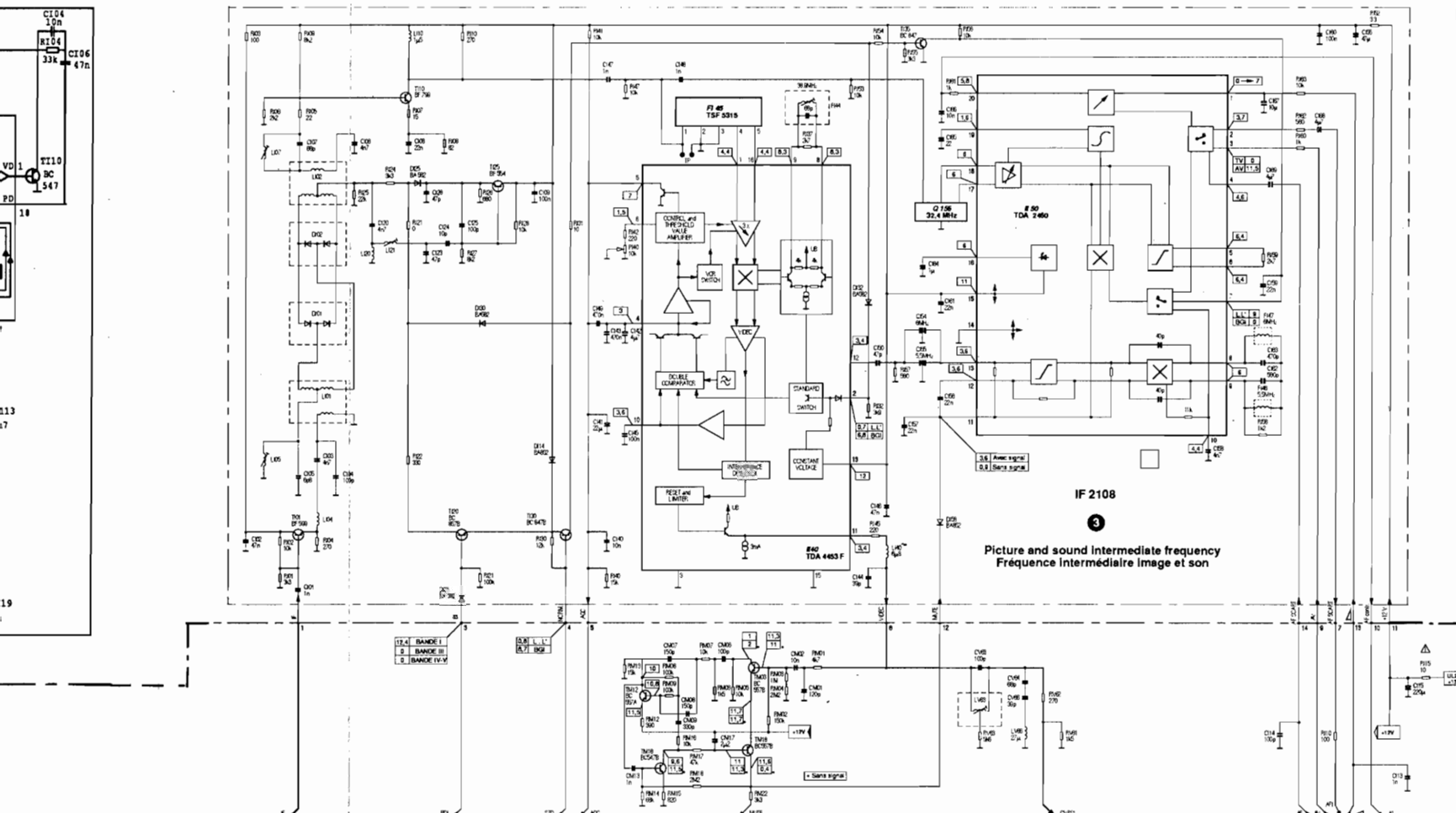


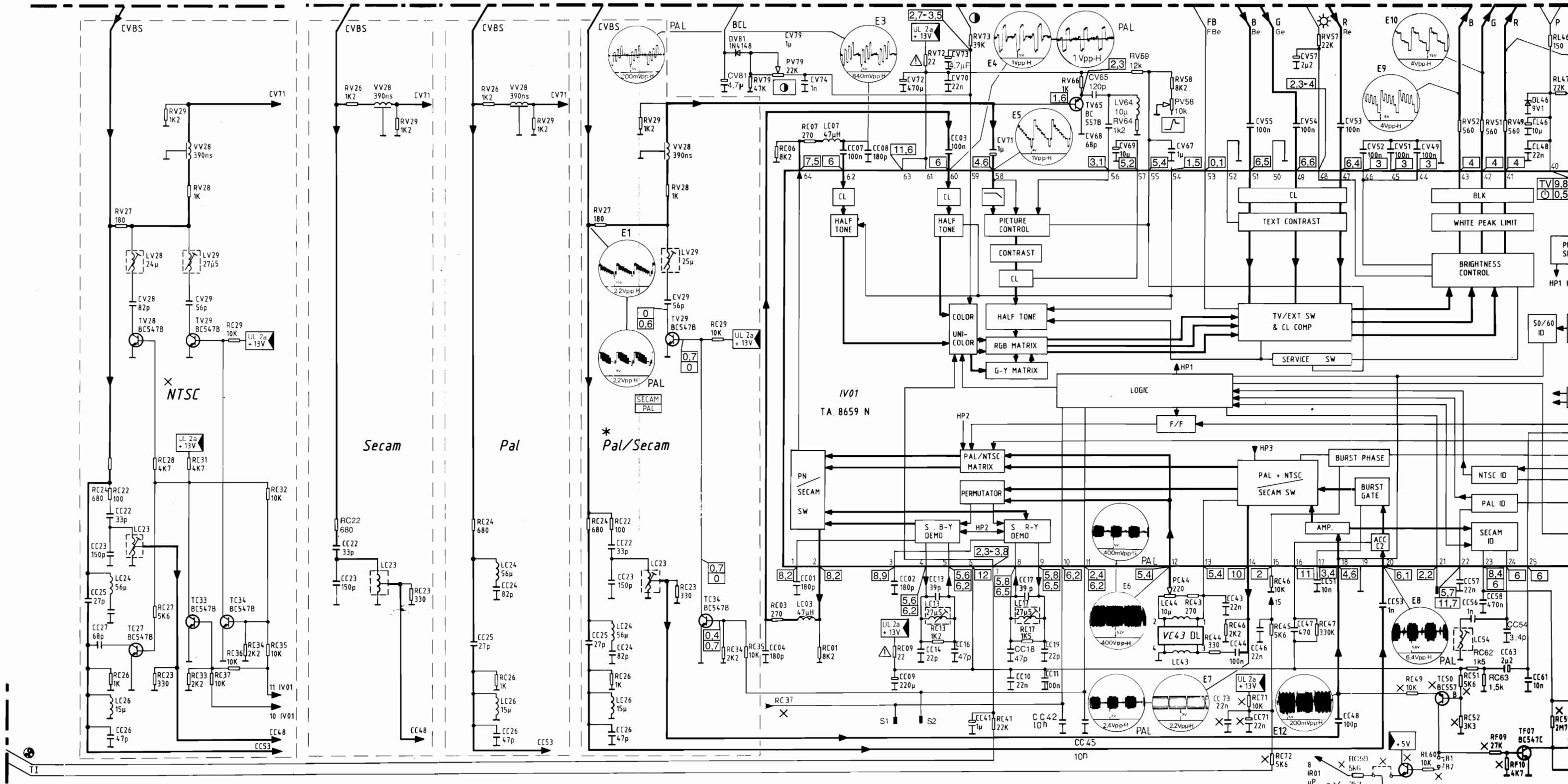
valeurs des composants spécifiques (36 cm à 51cm)

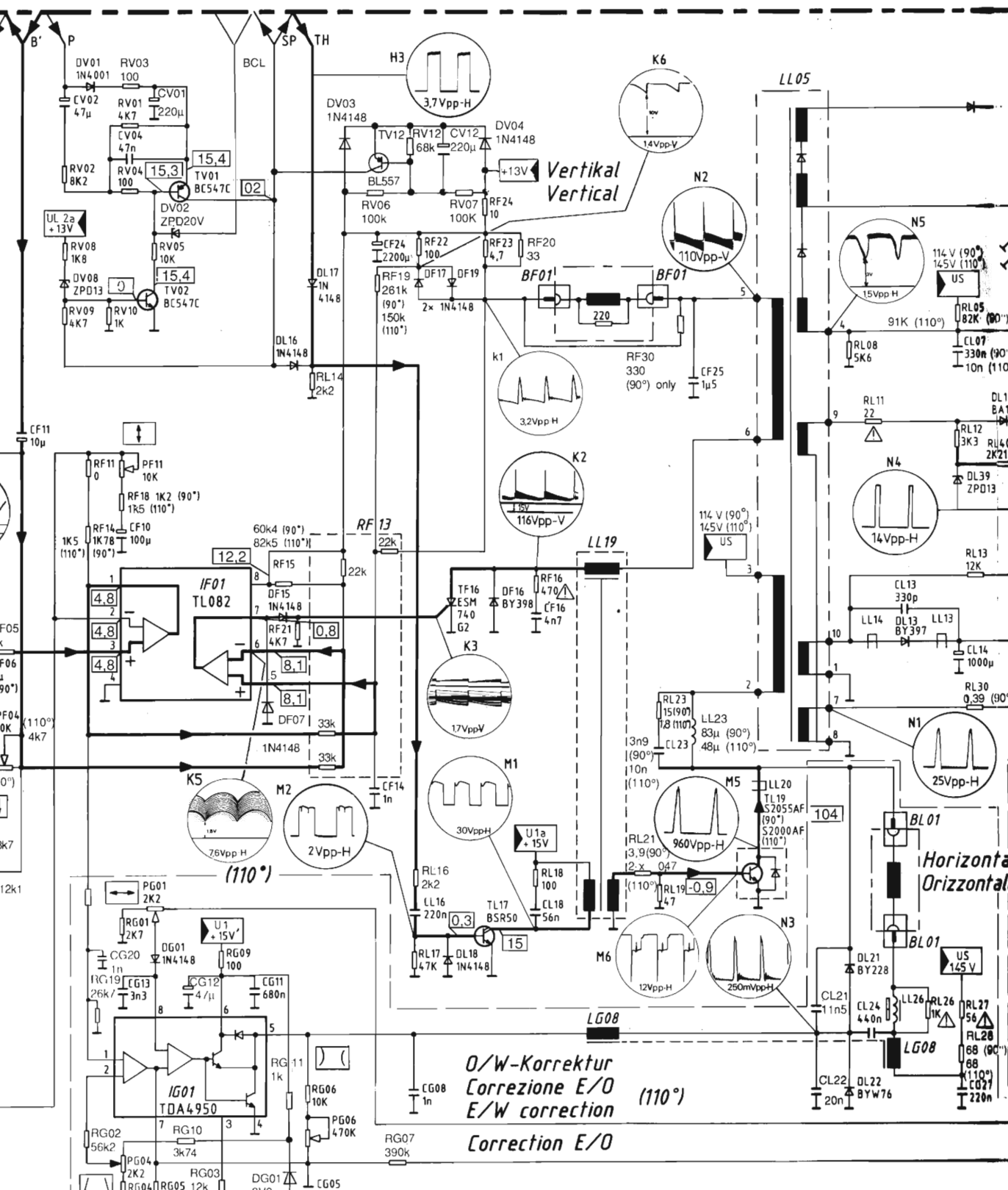
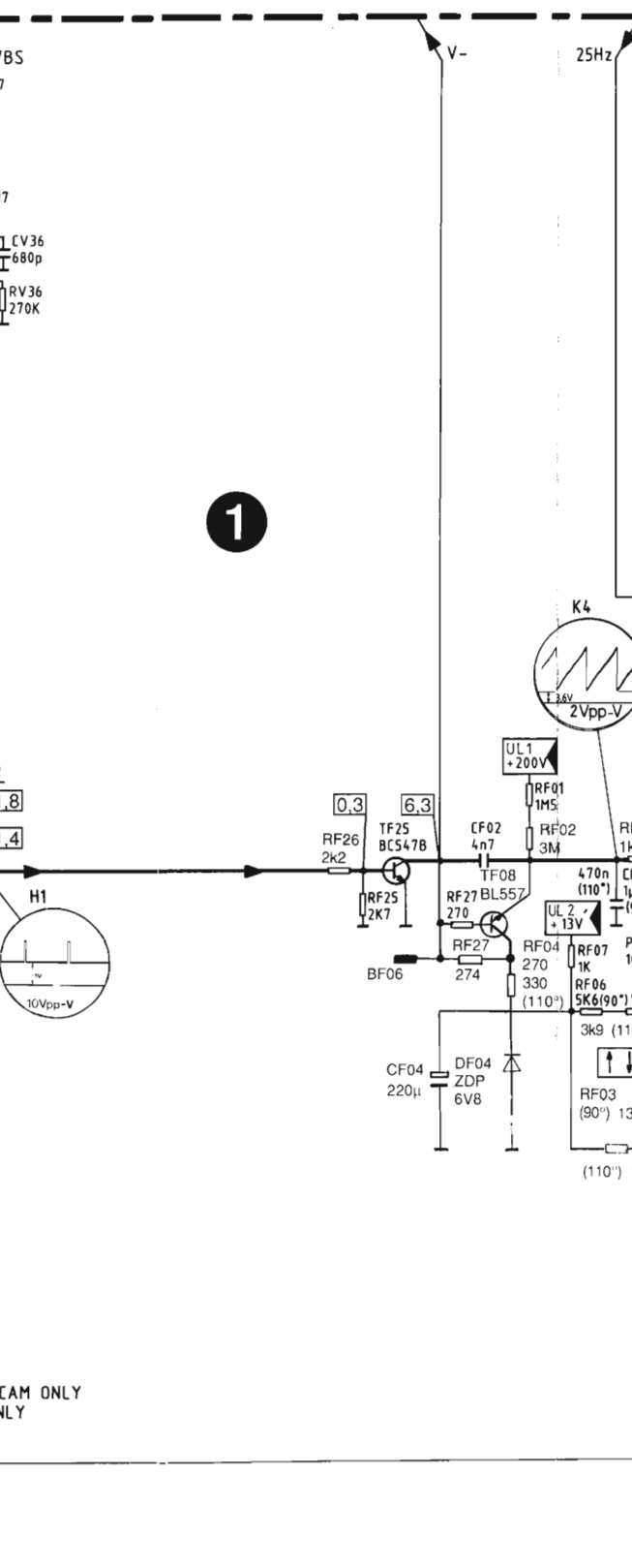
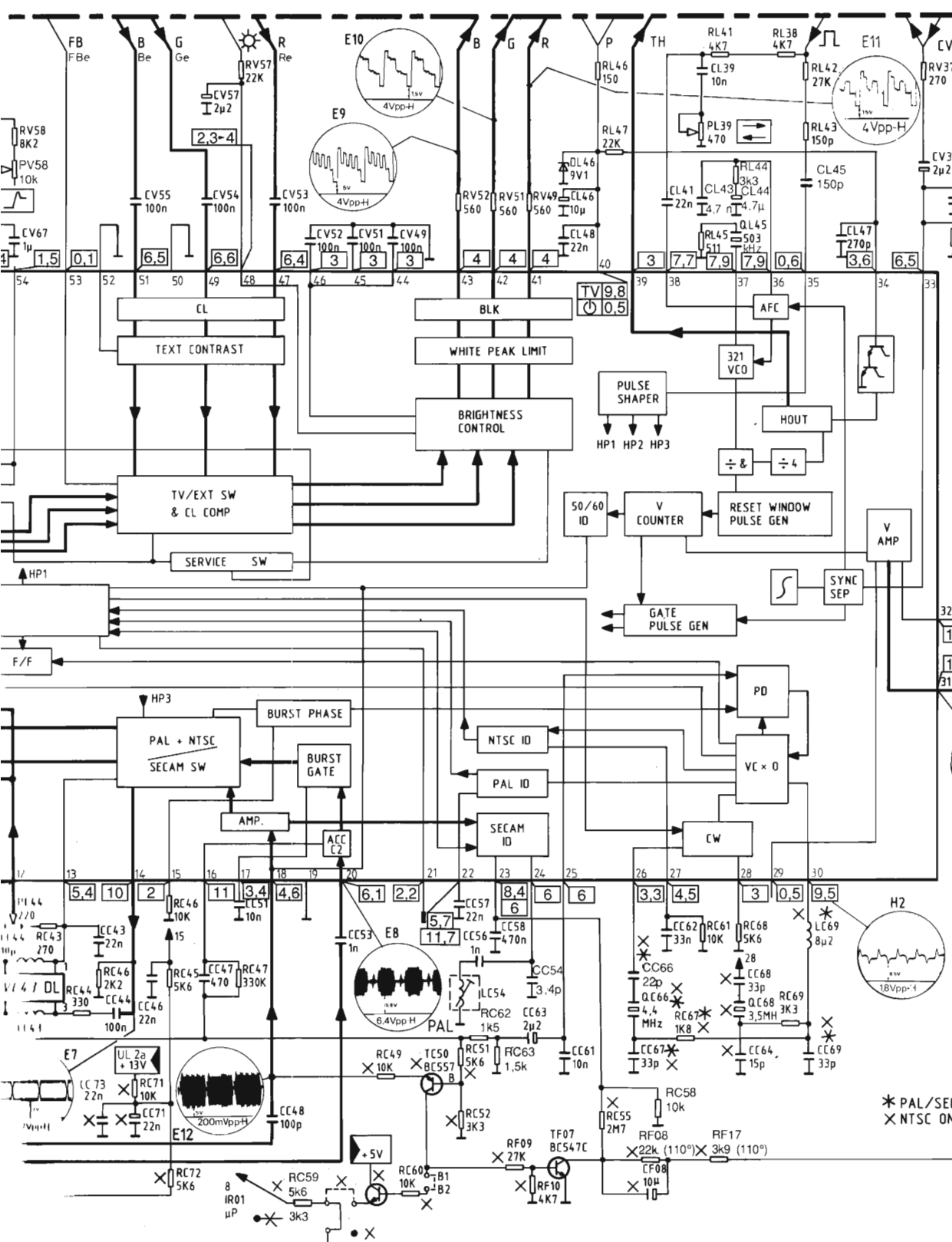
REPERE	VALEUR	CHASSIS
RP 16	27 Ω	36 / 44 c
	22 Ω	42 / 44cm
	10 Ω	51 cm
RP 26	1,8 Ω	36 cm
	1,5 Ω	40 / 42 / 44 cm
	1,2	51cm
RP 02	169 Ω	36 / 51cm
RP 04	470 Ω	
RP 07	681Ω	
RP 36	56KΩ	
RP 18	2,2KΩ	
RP 32/34	0,1Ω	
CP 18	1nF	

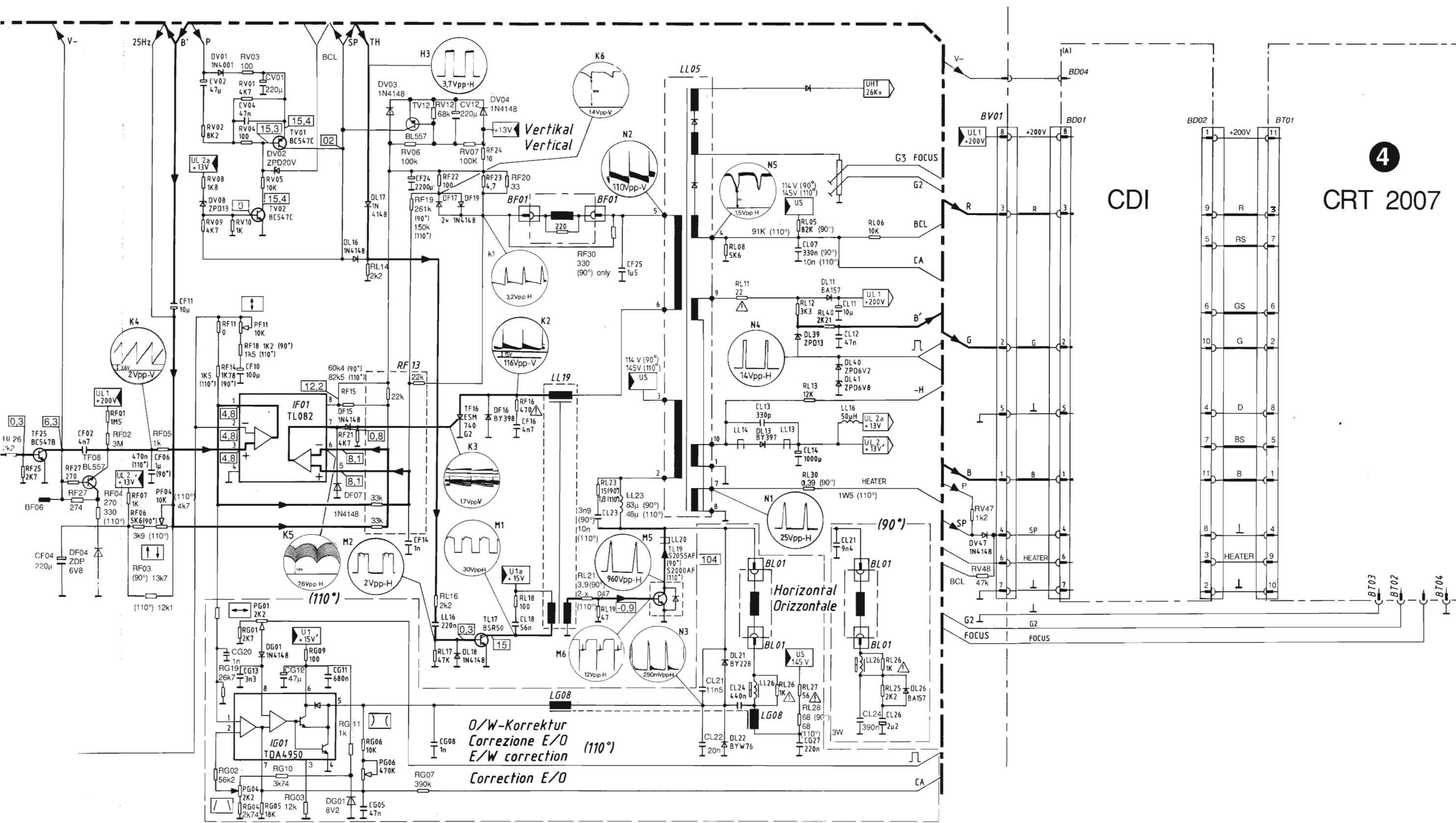










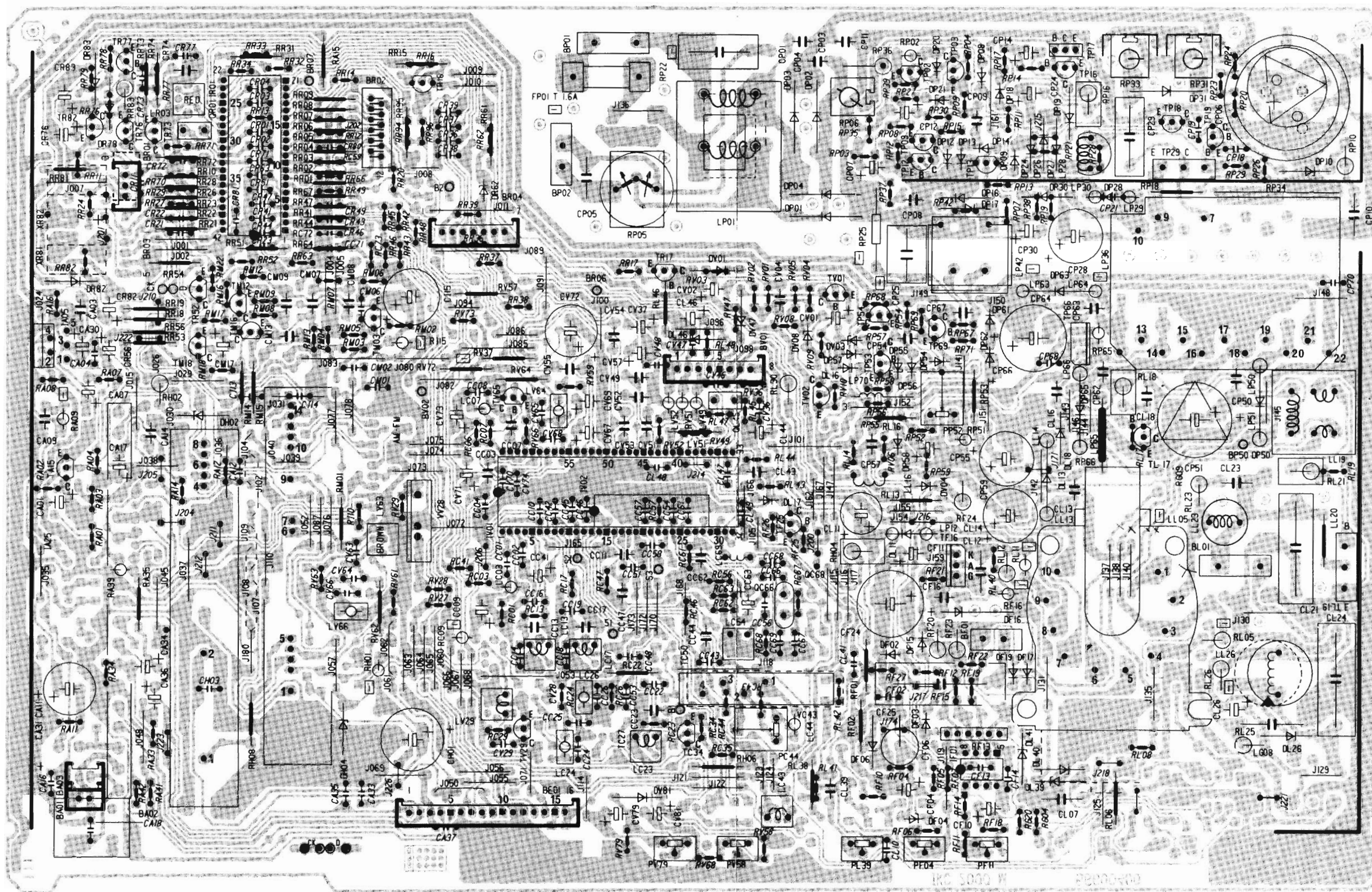


4

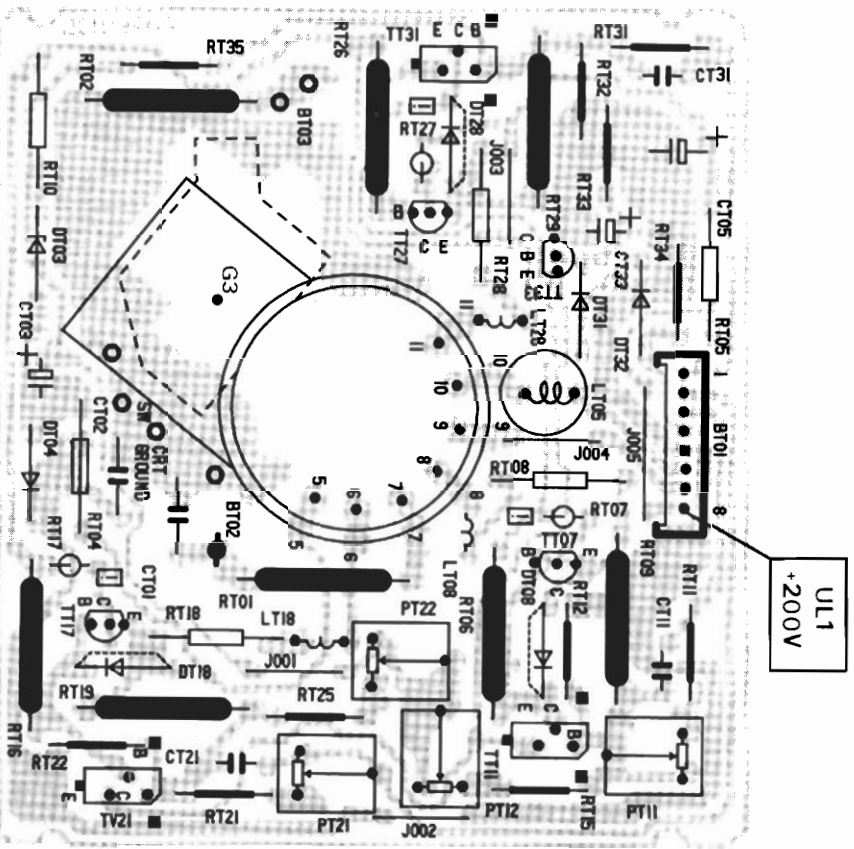
CRT 2007

CUIVRES ET IMPLANTATIONS

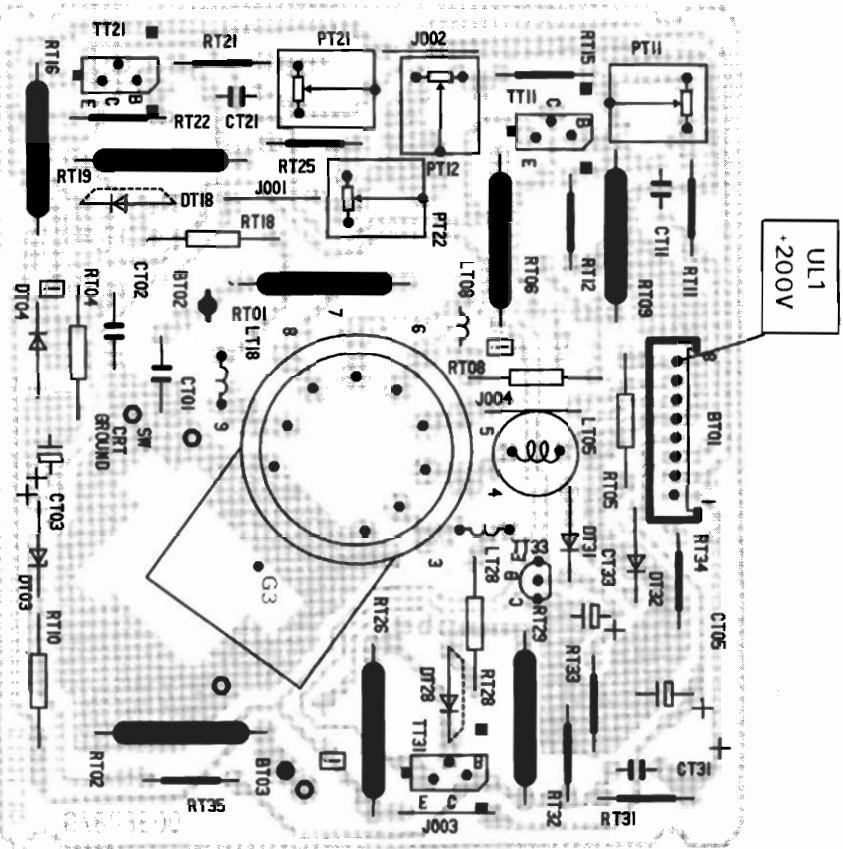
1 (côté éléments)



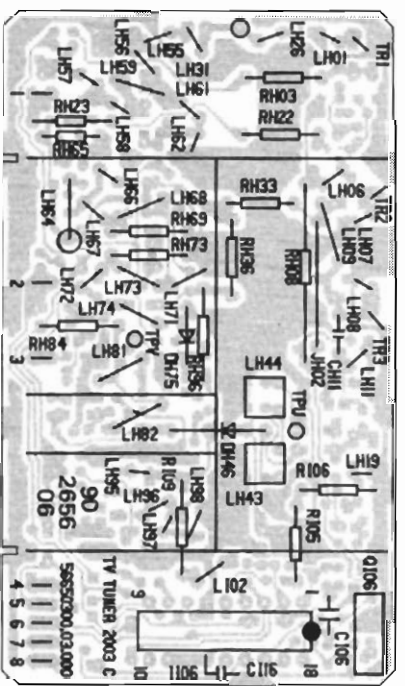
4 CRT 2000 S



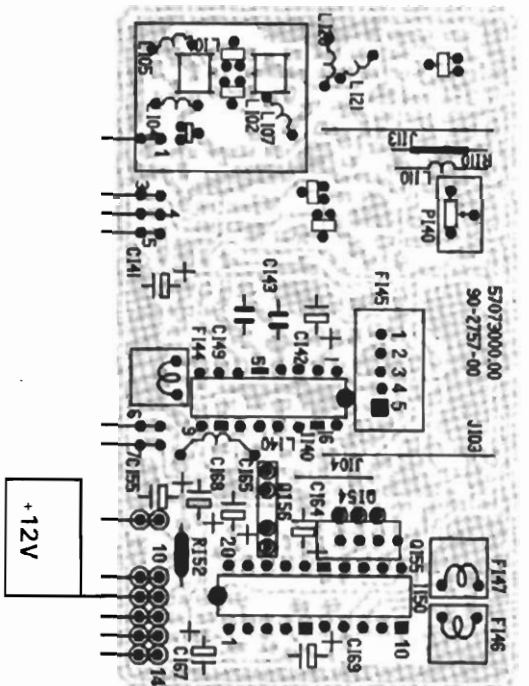
4 CRT 2001 S



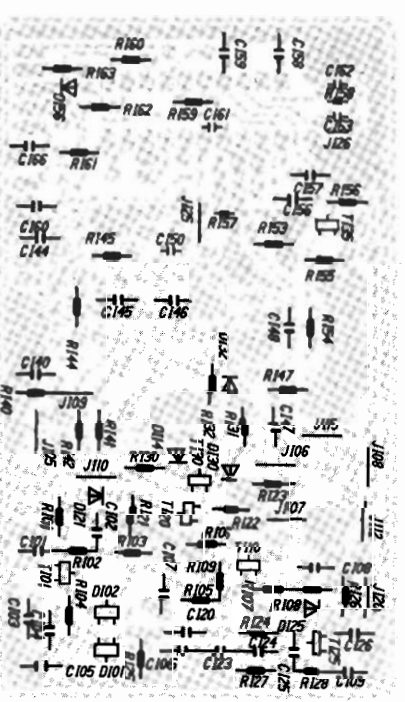
2 TUNER HF TP 2003 C (LL'BGI)



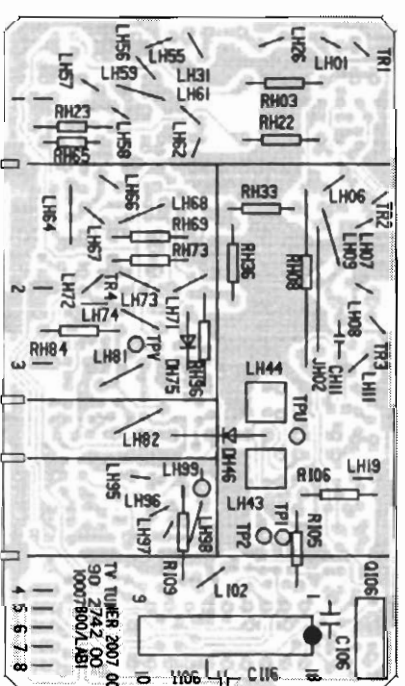
3 TUNER IF 2108 (LL'BGI)



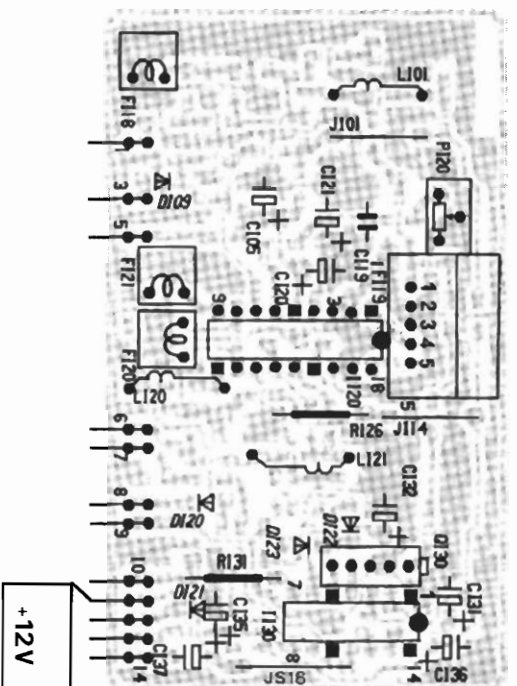
3 TUNER IF 2108 (LL'BGI)

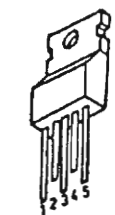
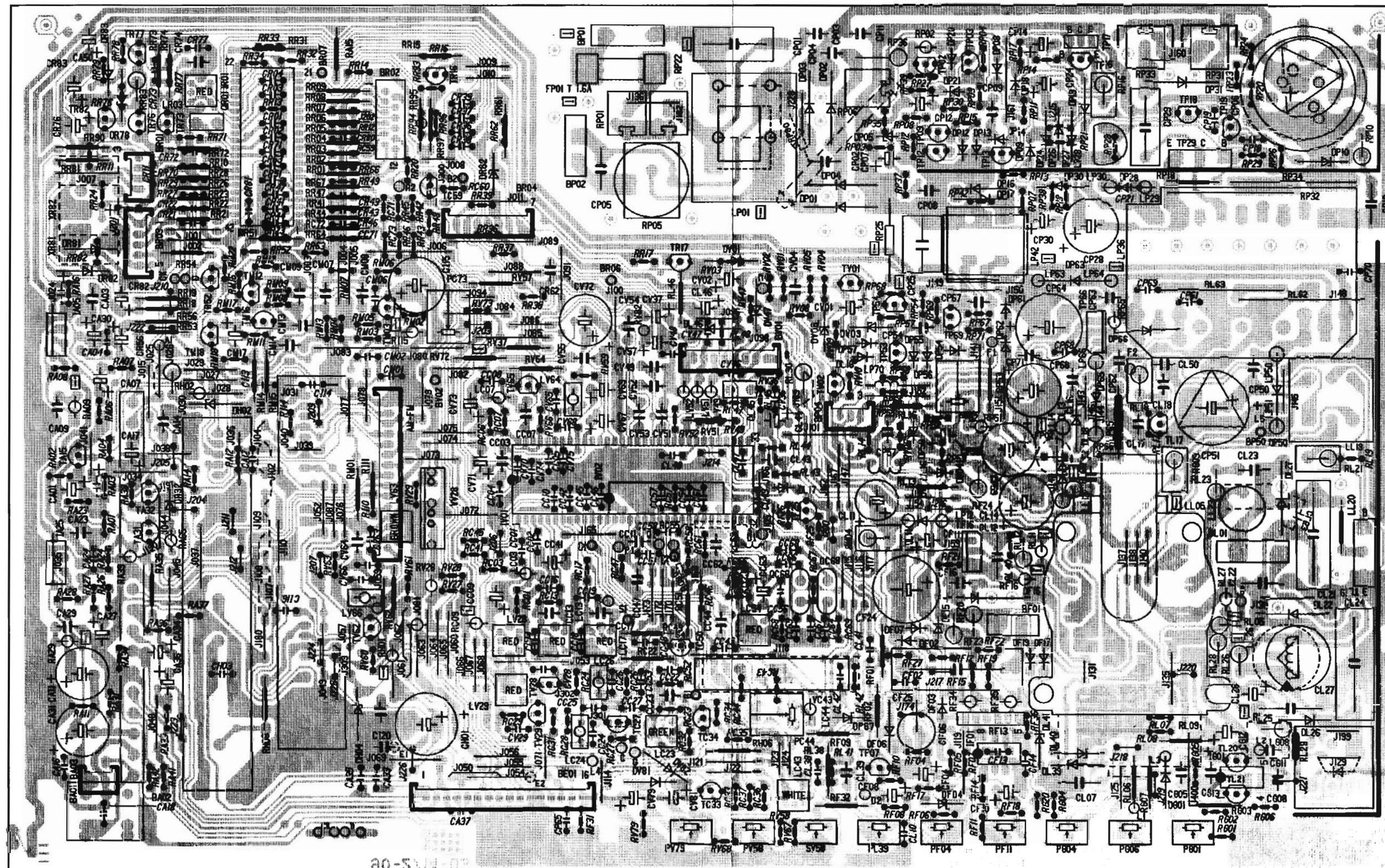


2 TUNER HF TP 2007 (LL')



3 TUNER IF 2130 (LL)

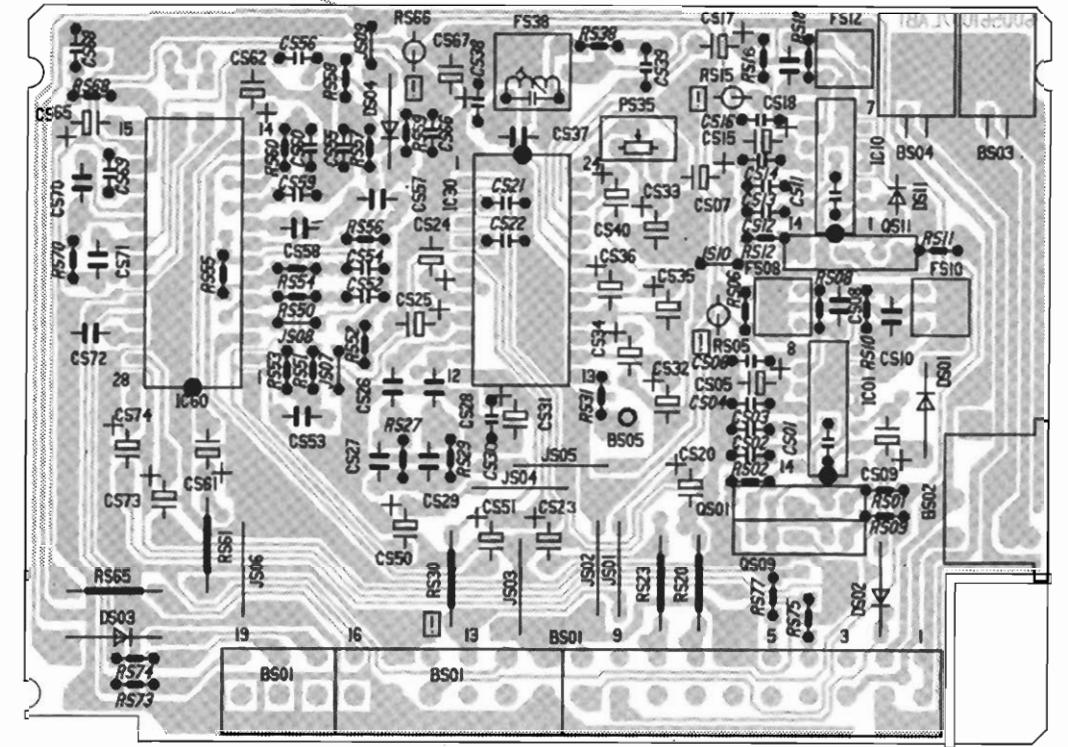
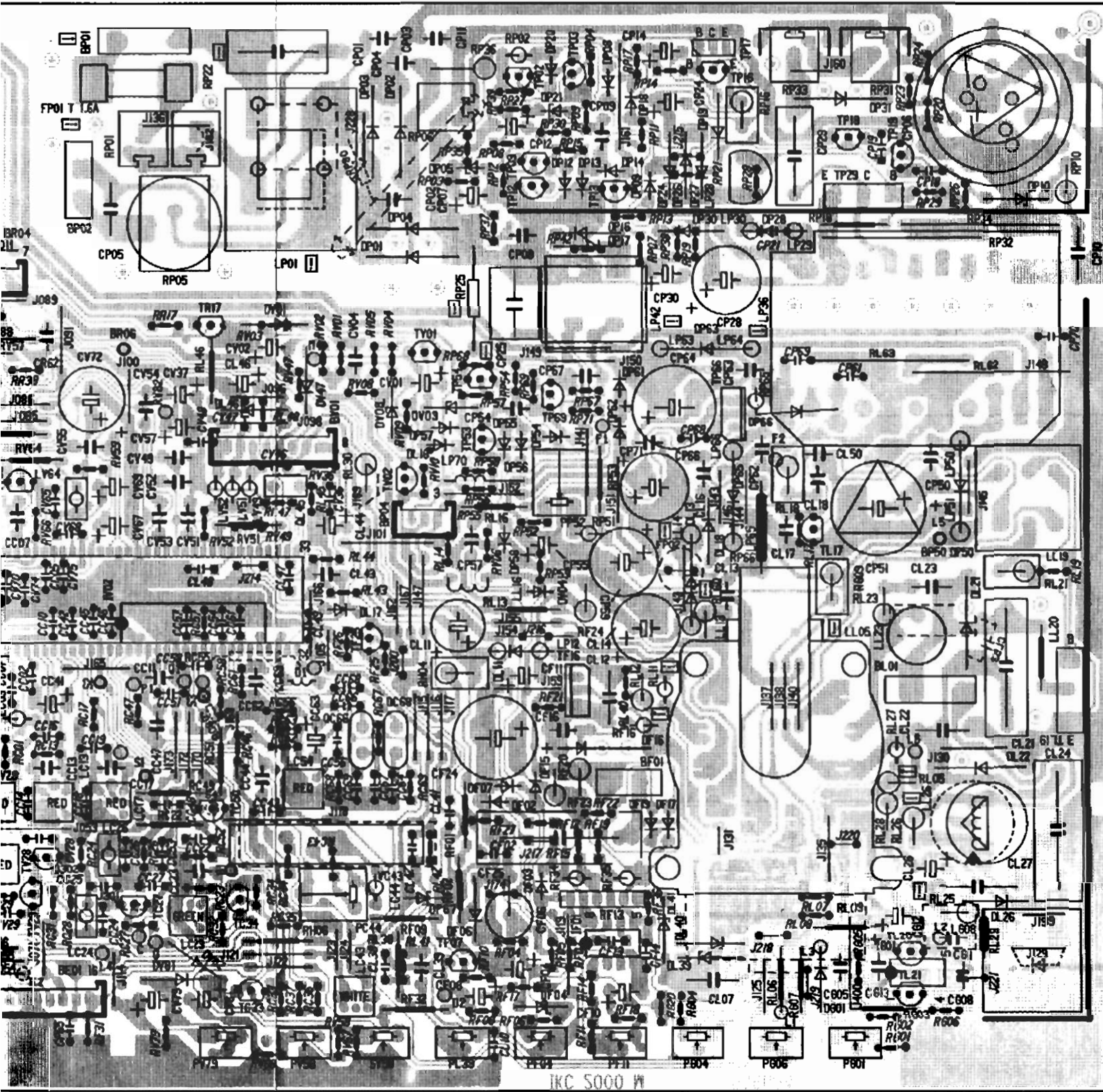




TDA 2006



FCB
BC 00



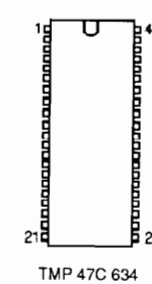
TDA 2006



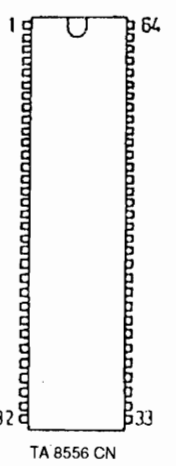
ECB
BD 434



S 2000 AF
S 2055 AF



TMP 47C 634



TA 8556 CN



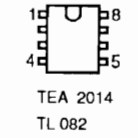
ECB
BC 368



ECB
BC 368

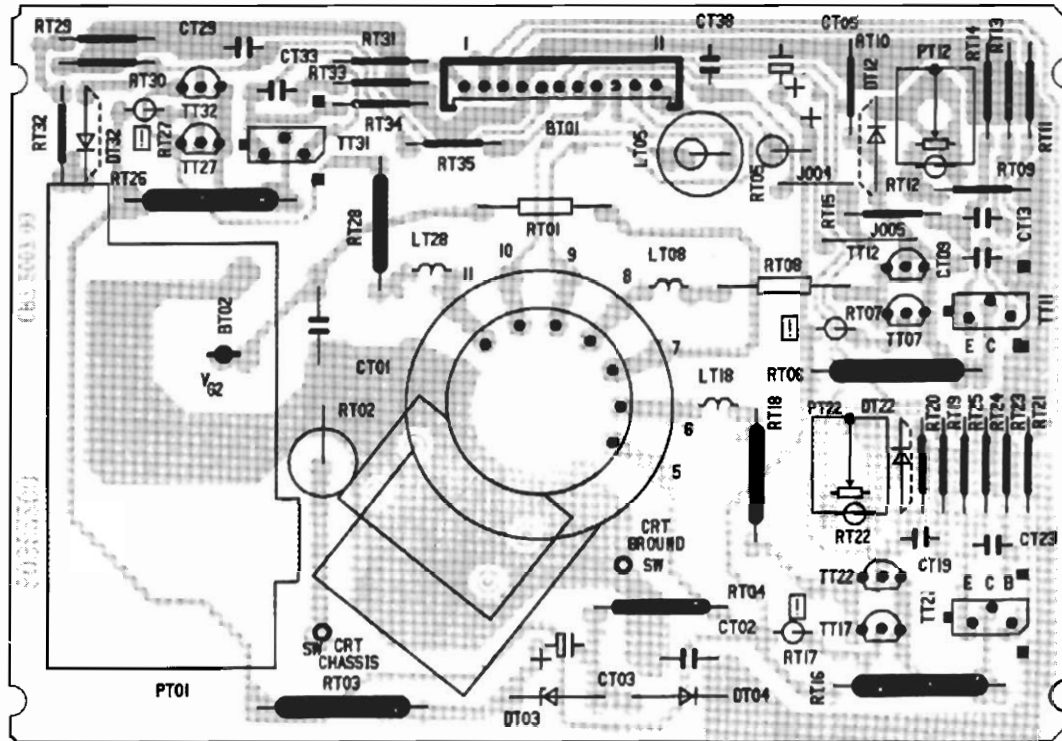


CBE
BC 546 B
BC 547 B-C
BC 548 B-C
BC 558 B-C

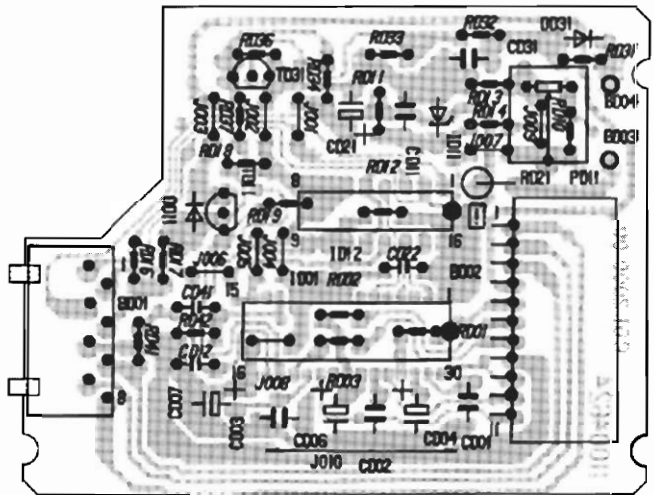


TEA 2014
TL 082

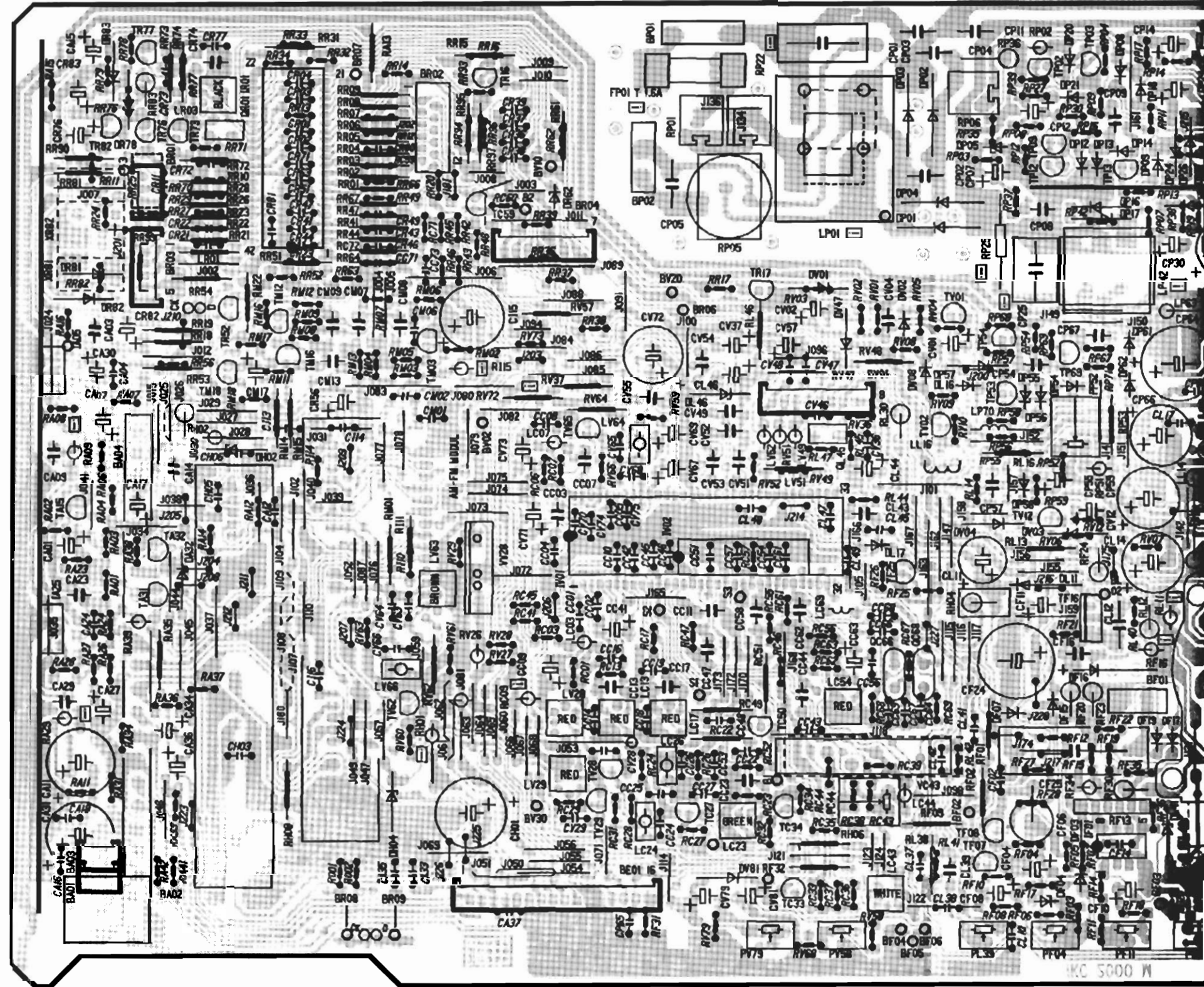
CRT 2007

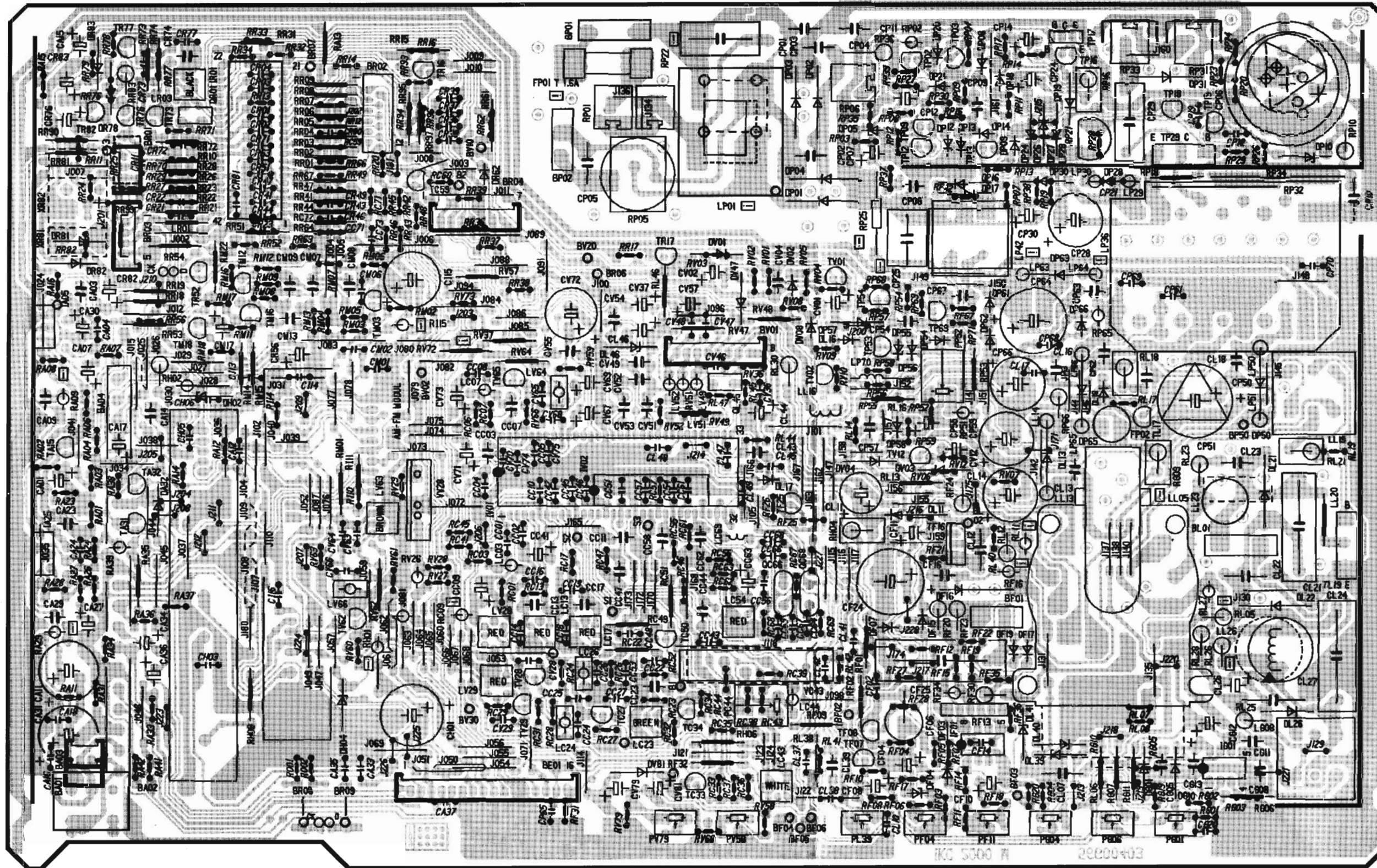


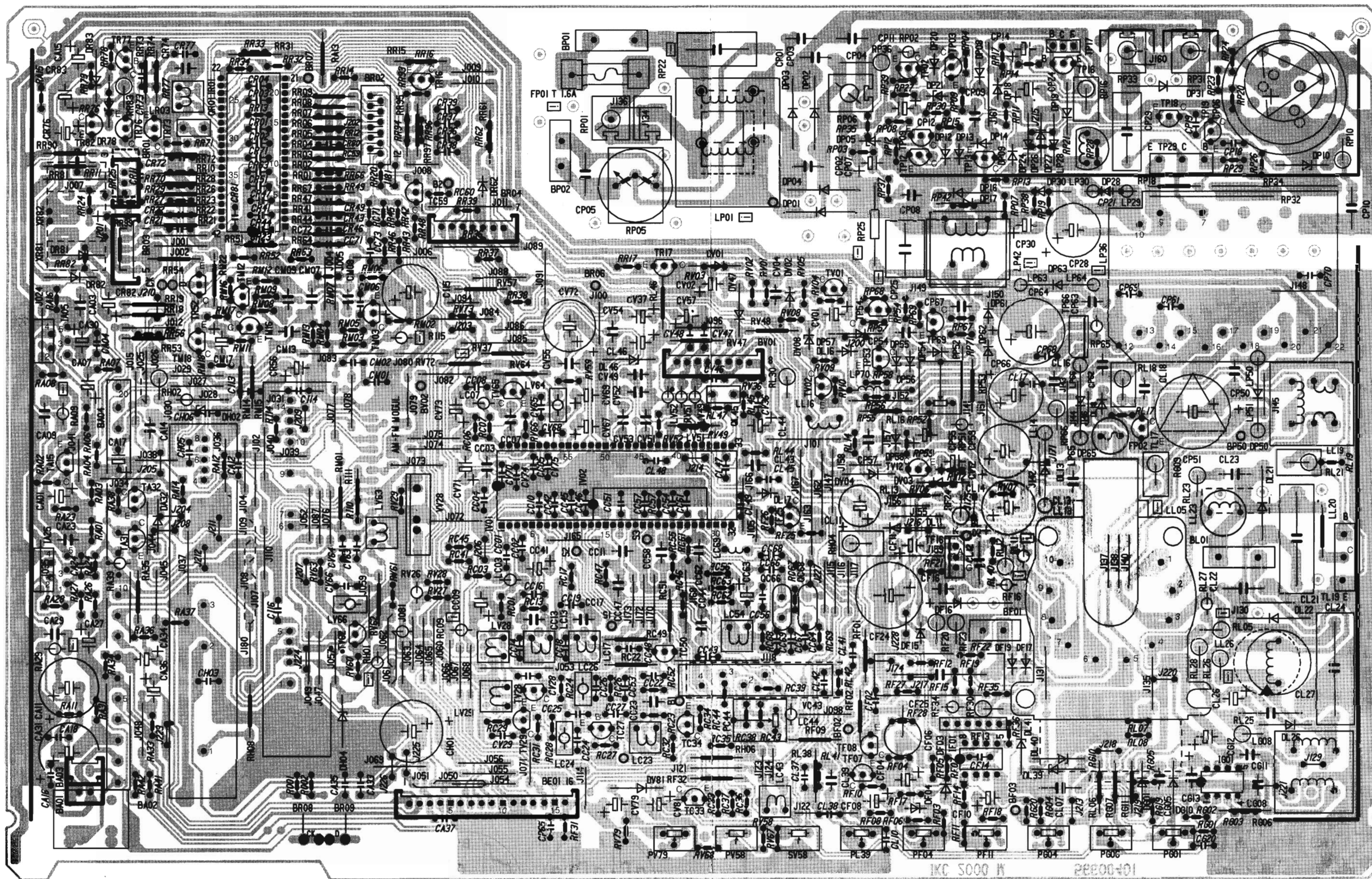
CDI 2000



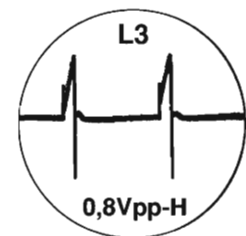
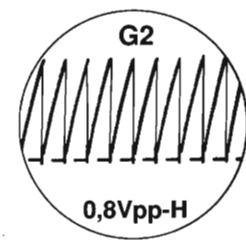
CUIVRE INDICE (3) (110°)



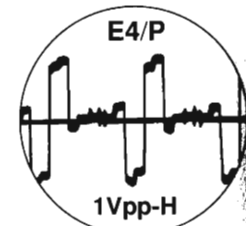
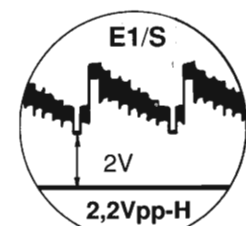




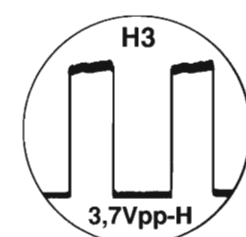
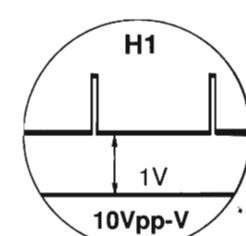
PARTIE ALIMENTATION



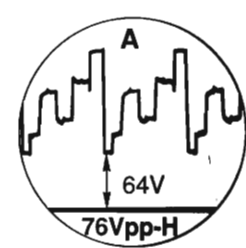
PARTIE CHIFFRE

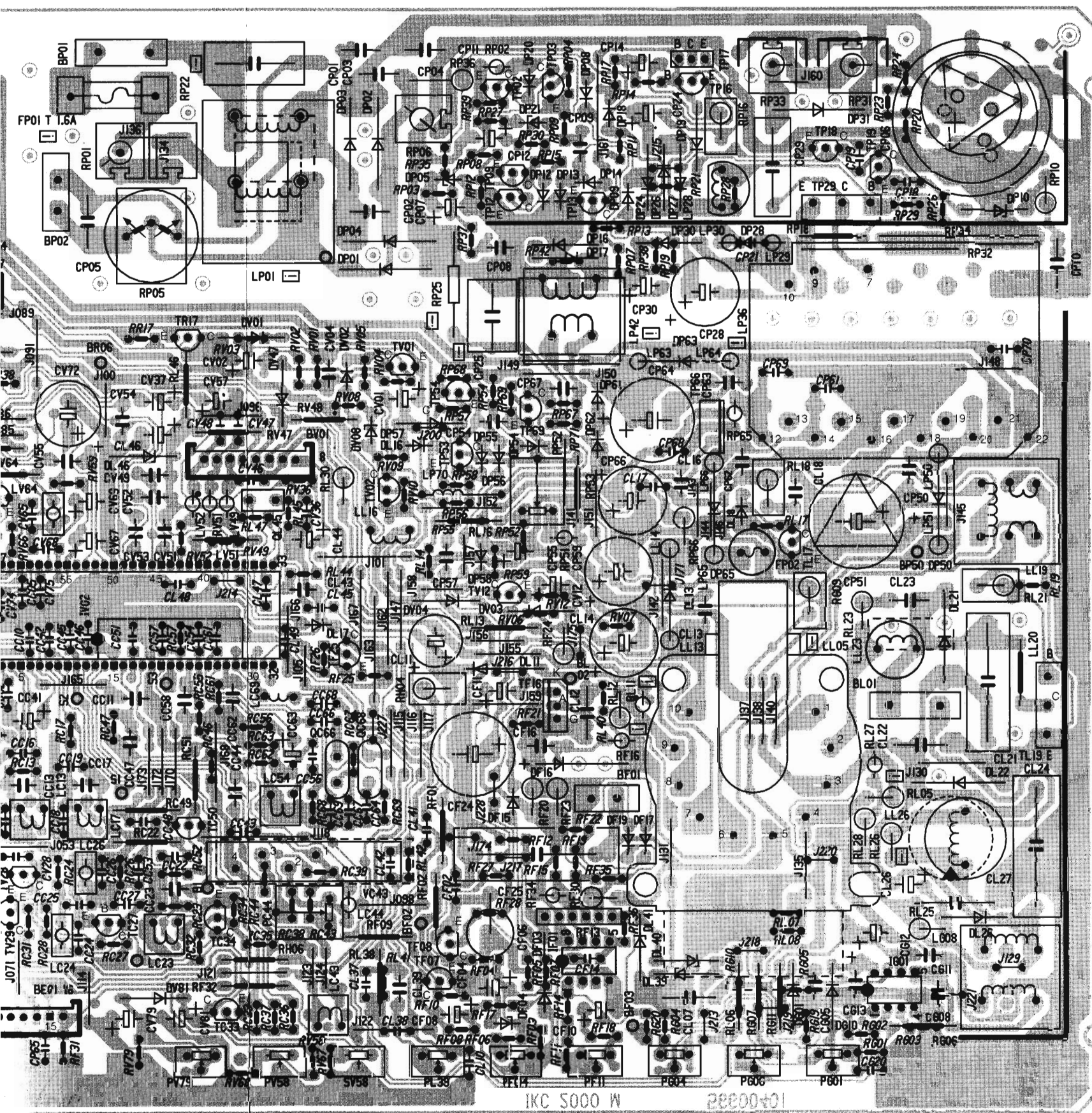


PARTIE BALAYAGE

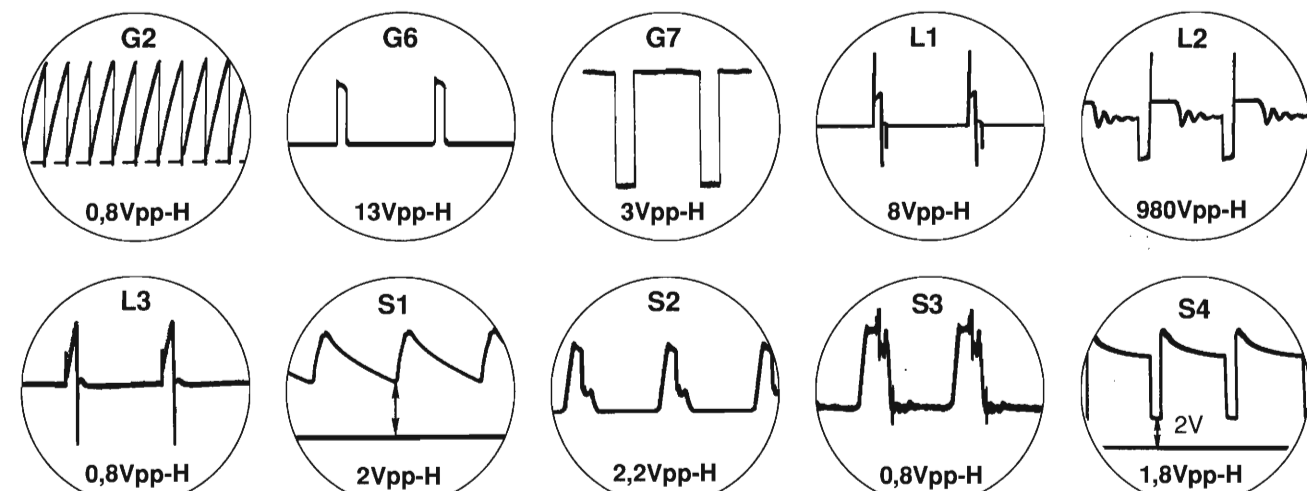


PARTIE AMPLIFICATION

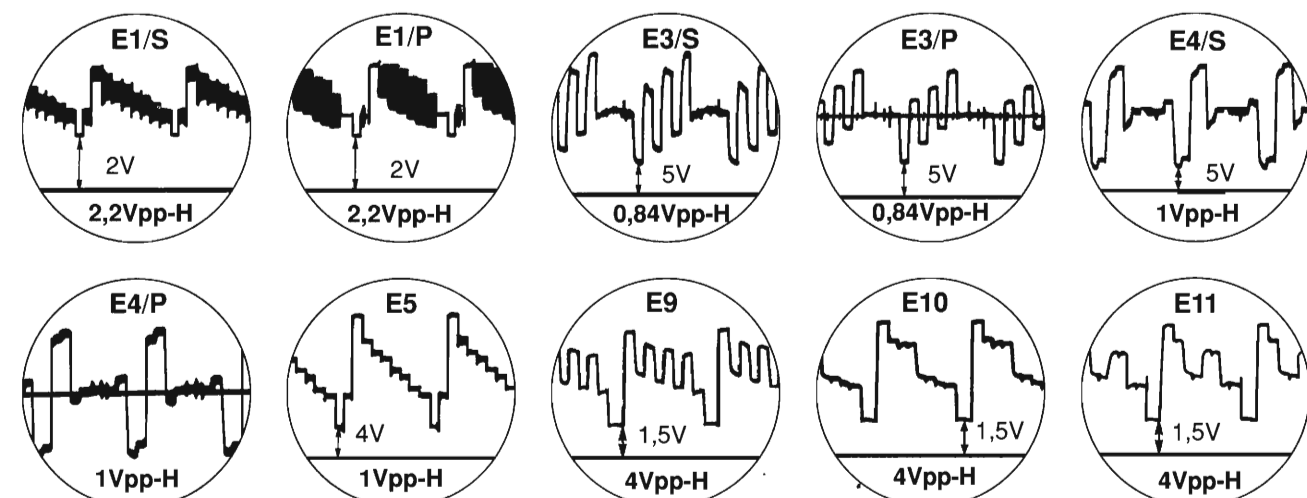




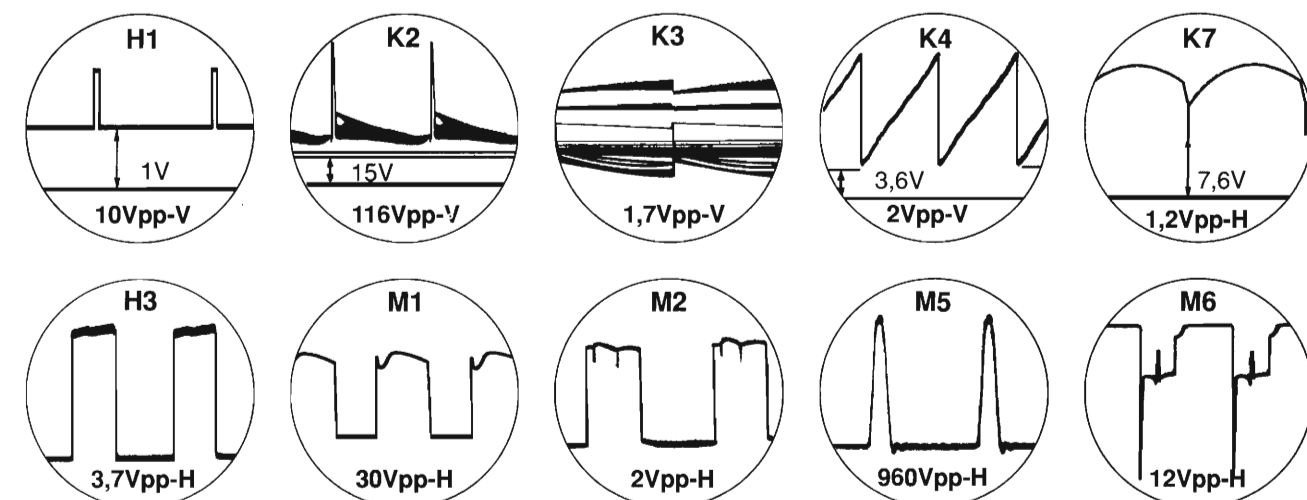
PARTIE ALIMENTATION



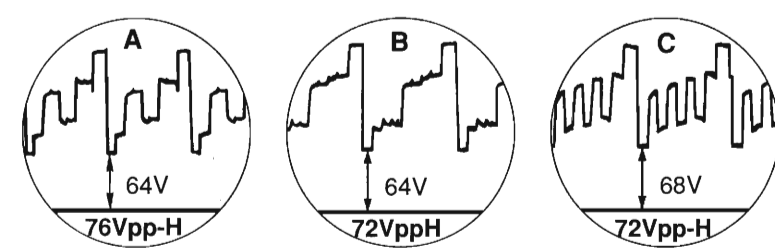
PARTIE VIDEO-CHROMINANCE

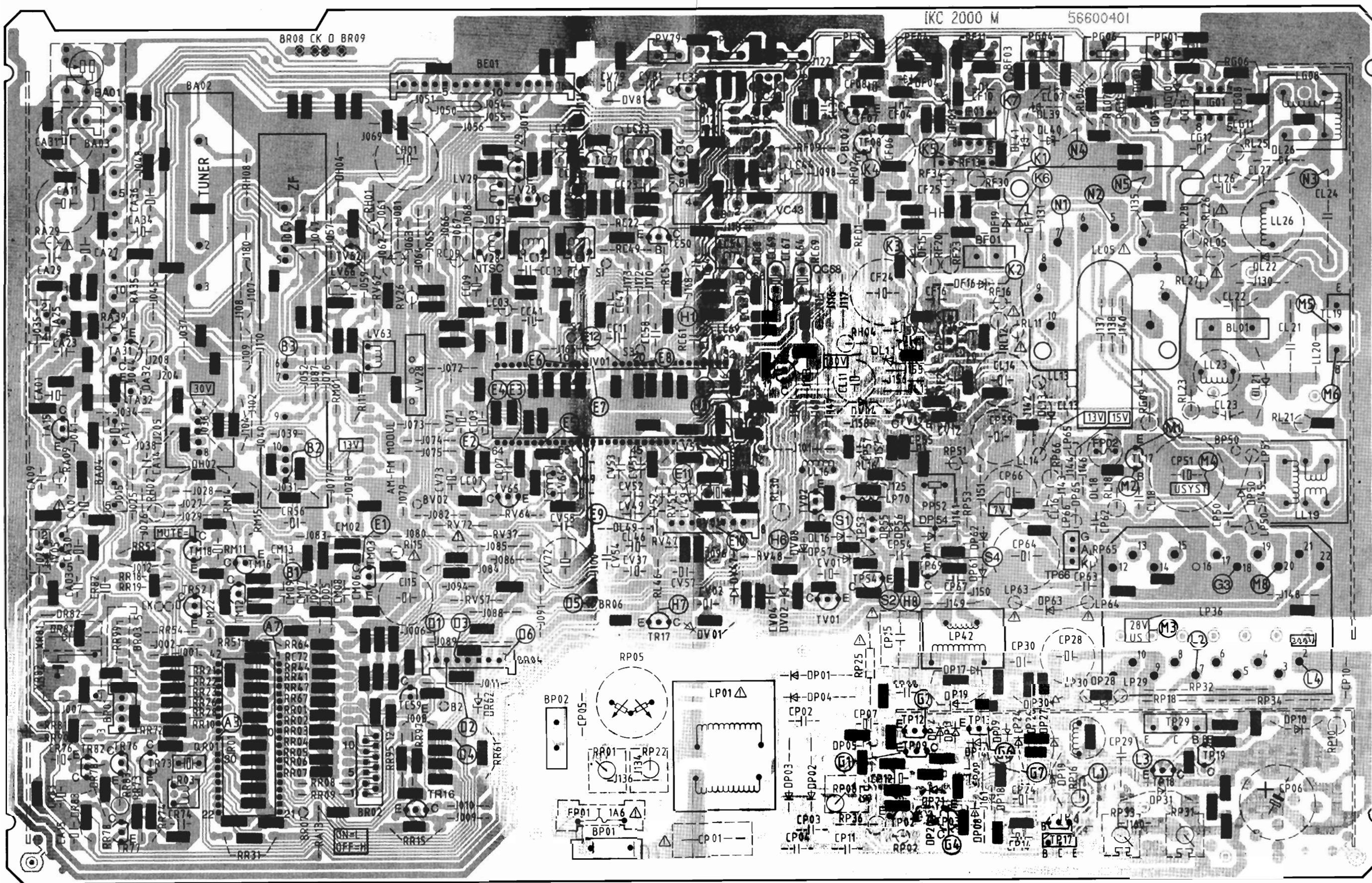


PARTIE BALAYAGE

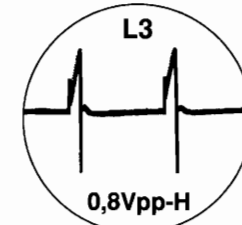
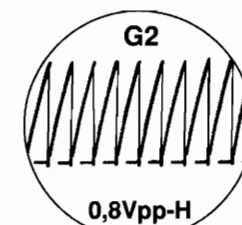


PARTIE AMPLIFICATEURS VIDEO

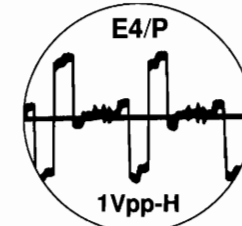
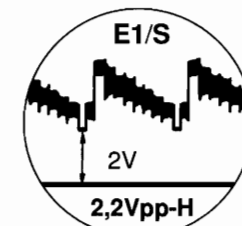




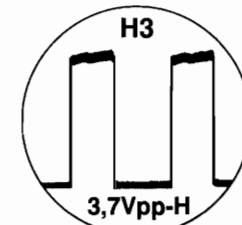
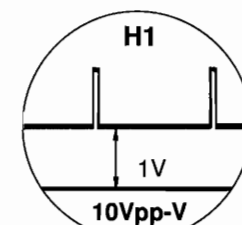
PARTIE ALIMENTATION



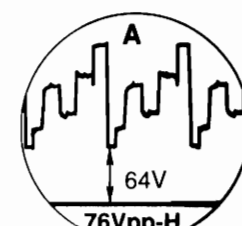
PARTIE VIDEO-CHROMINA

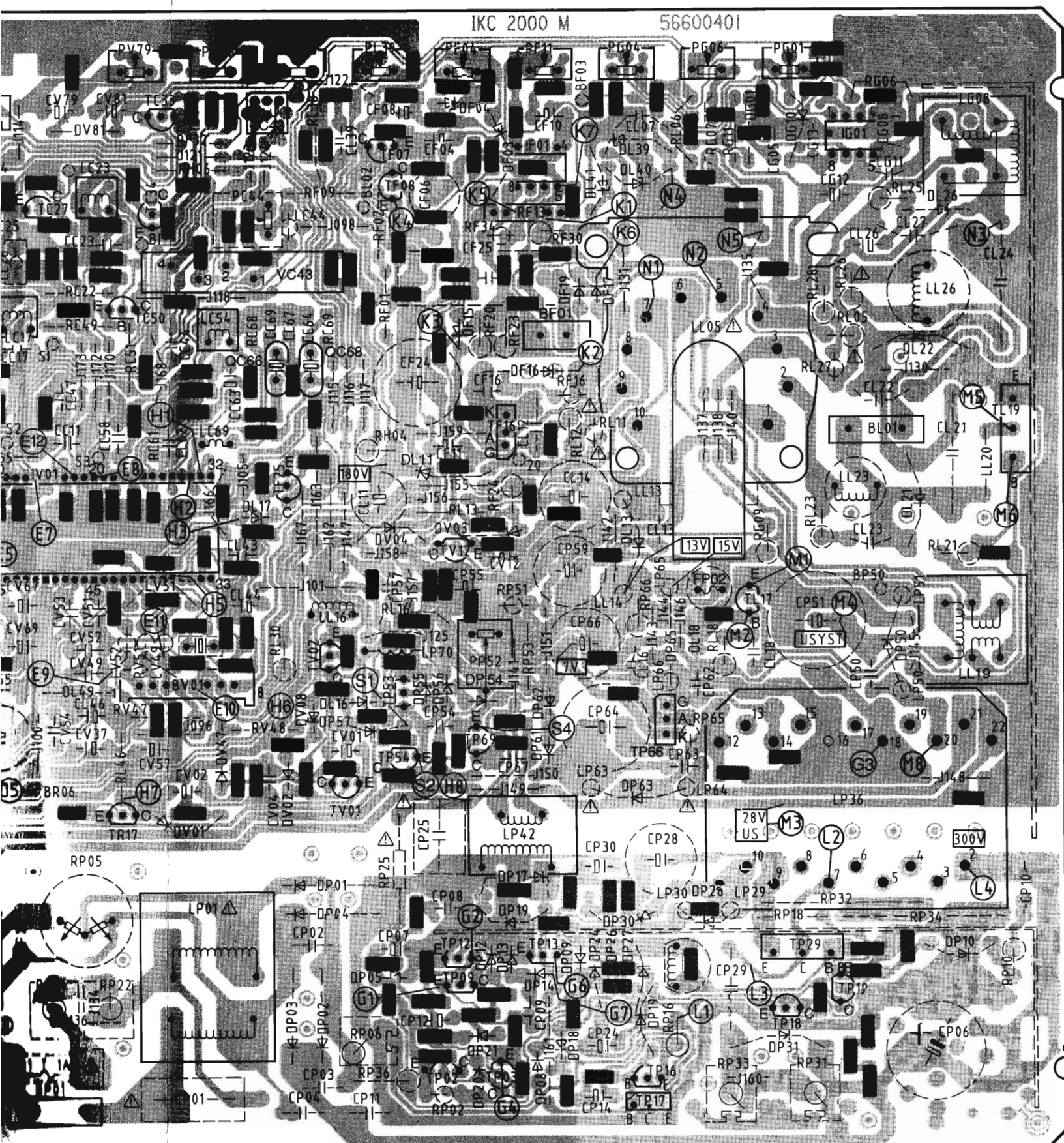


PARTIE BALAYAGE

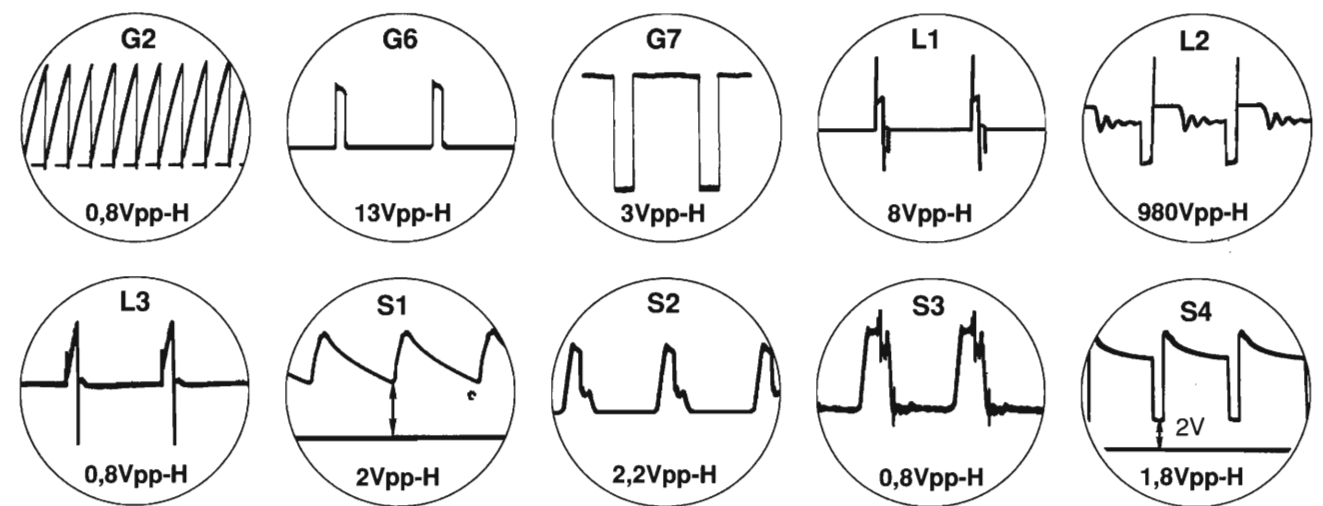


PARTIE AMPLIFICATEURS

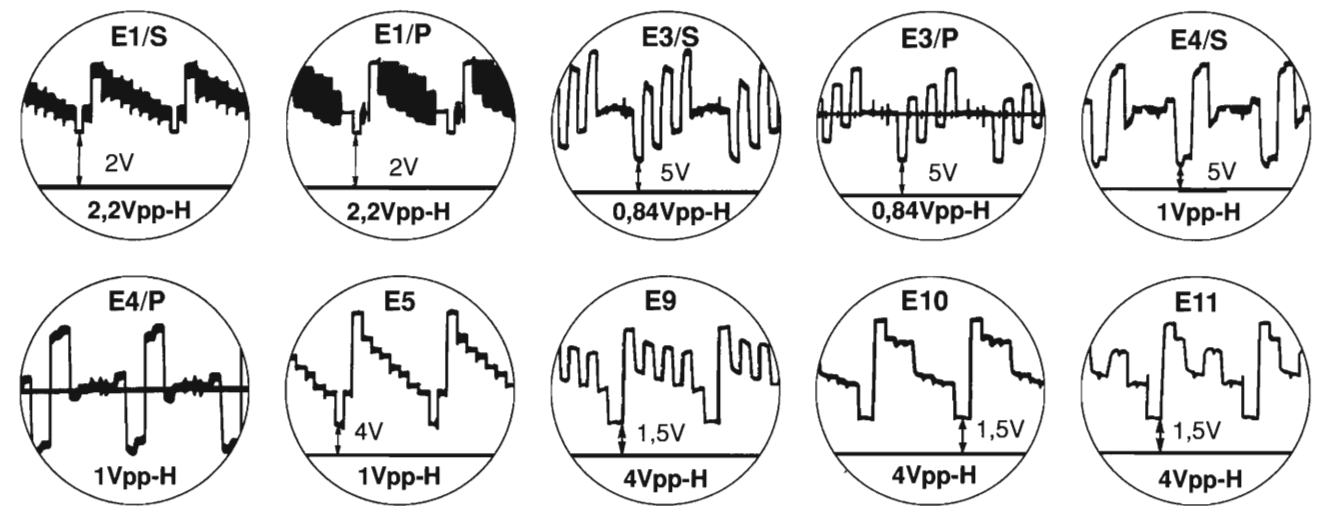




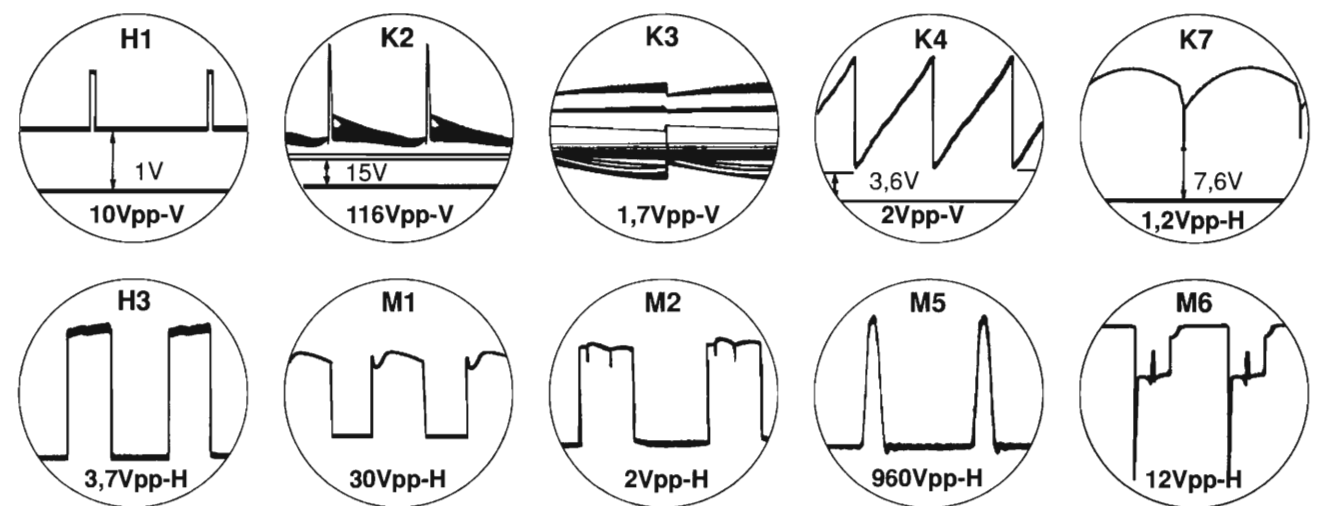
PARTIE ALIMENTATION



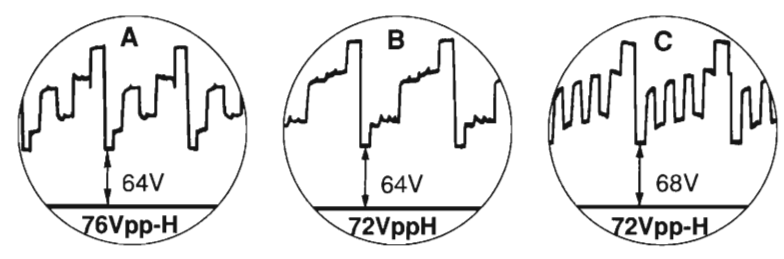
PARTIE VIDEO-CHROMINANCE

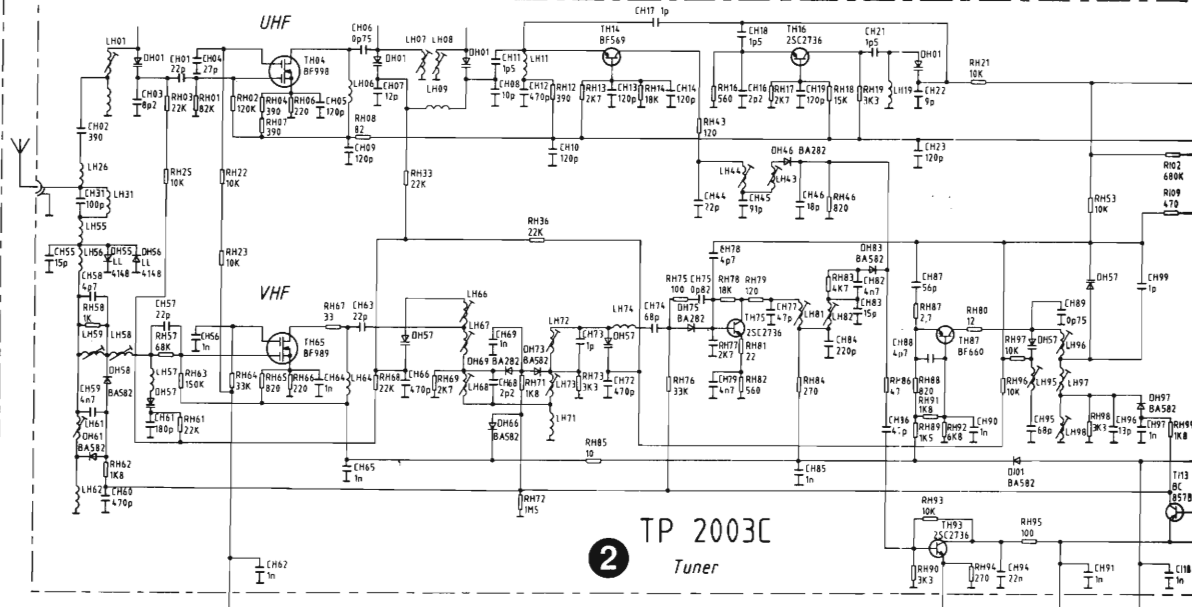
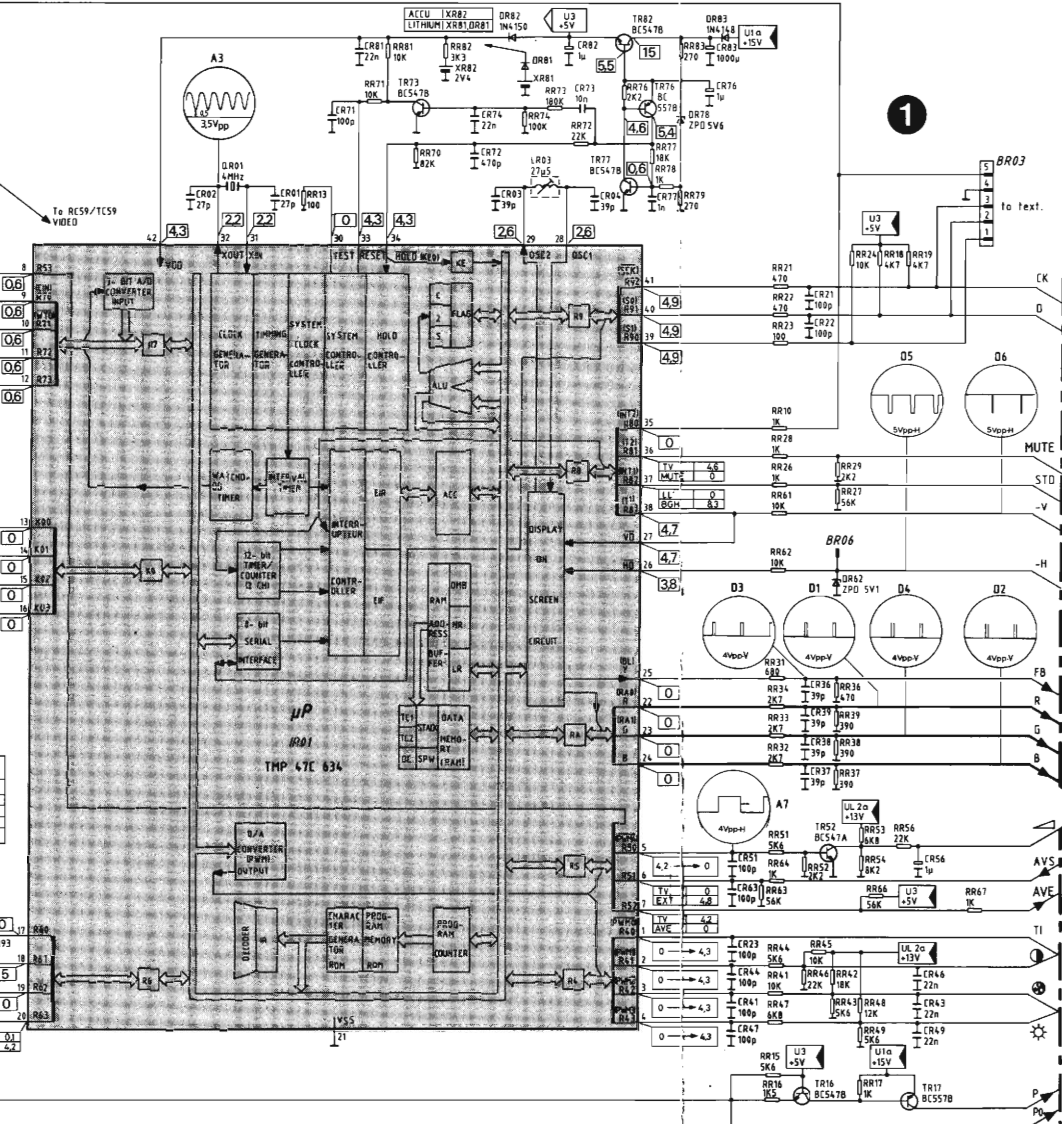
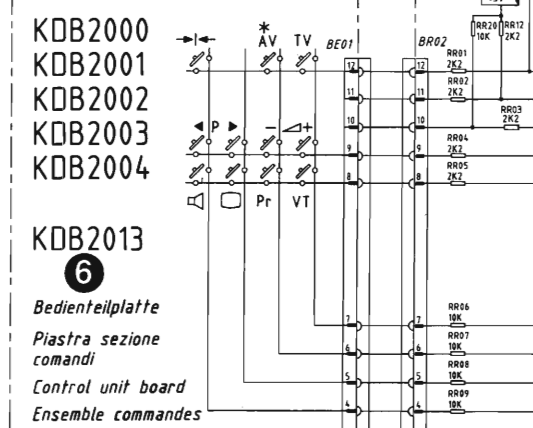
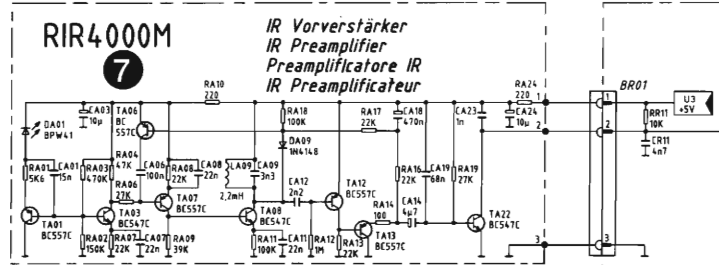


PARTIE BALAYAGE



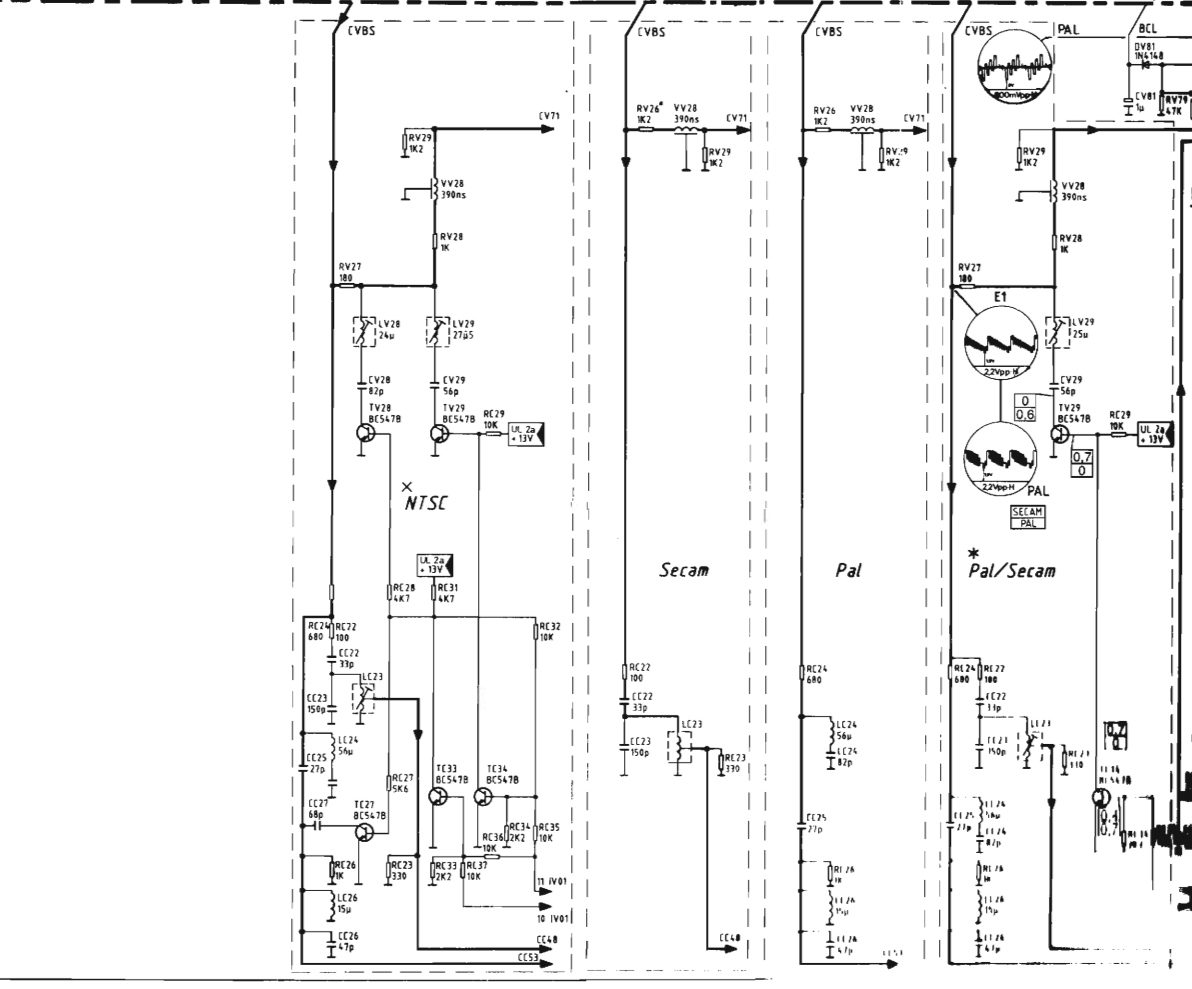
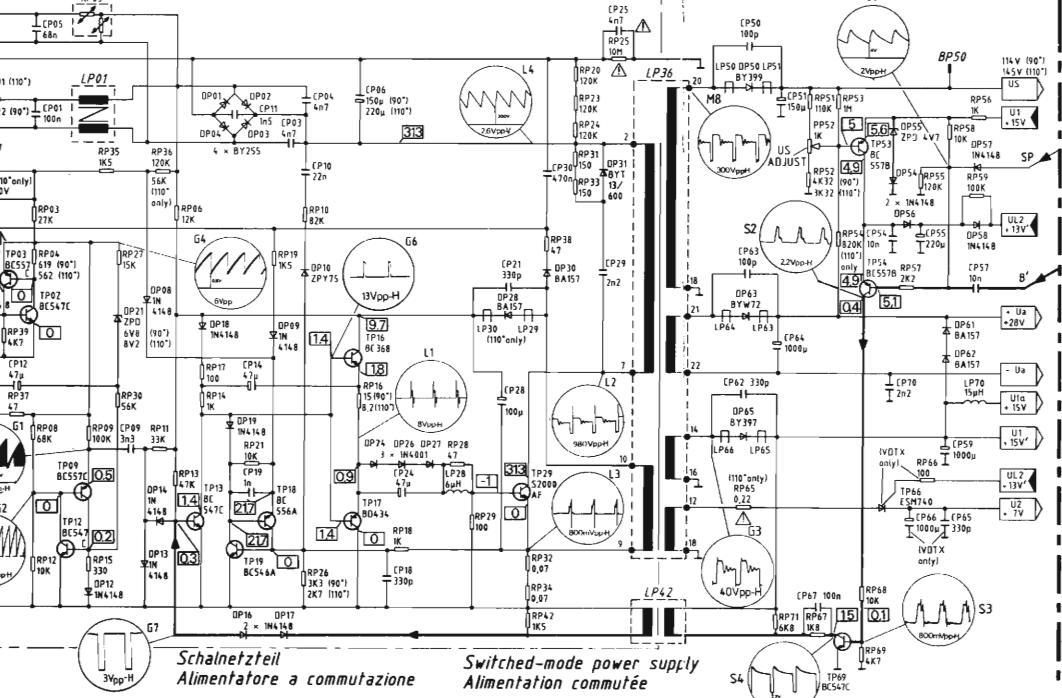
PARTIE AMPLIFICATEURS VIDEO

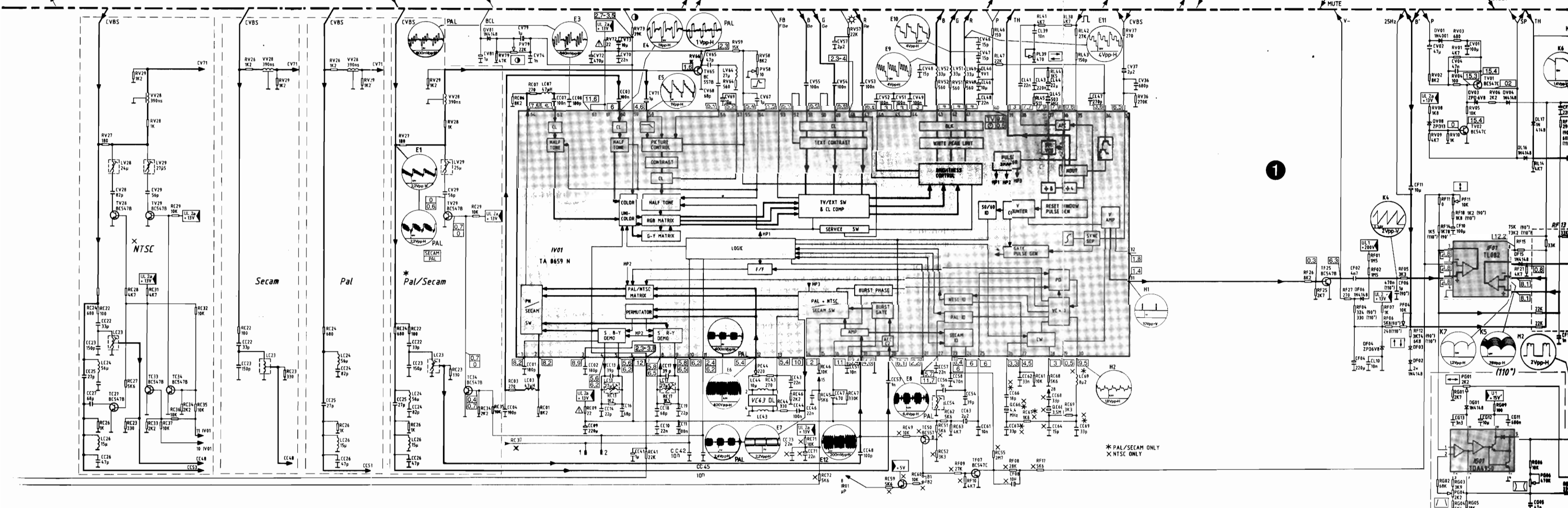
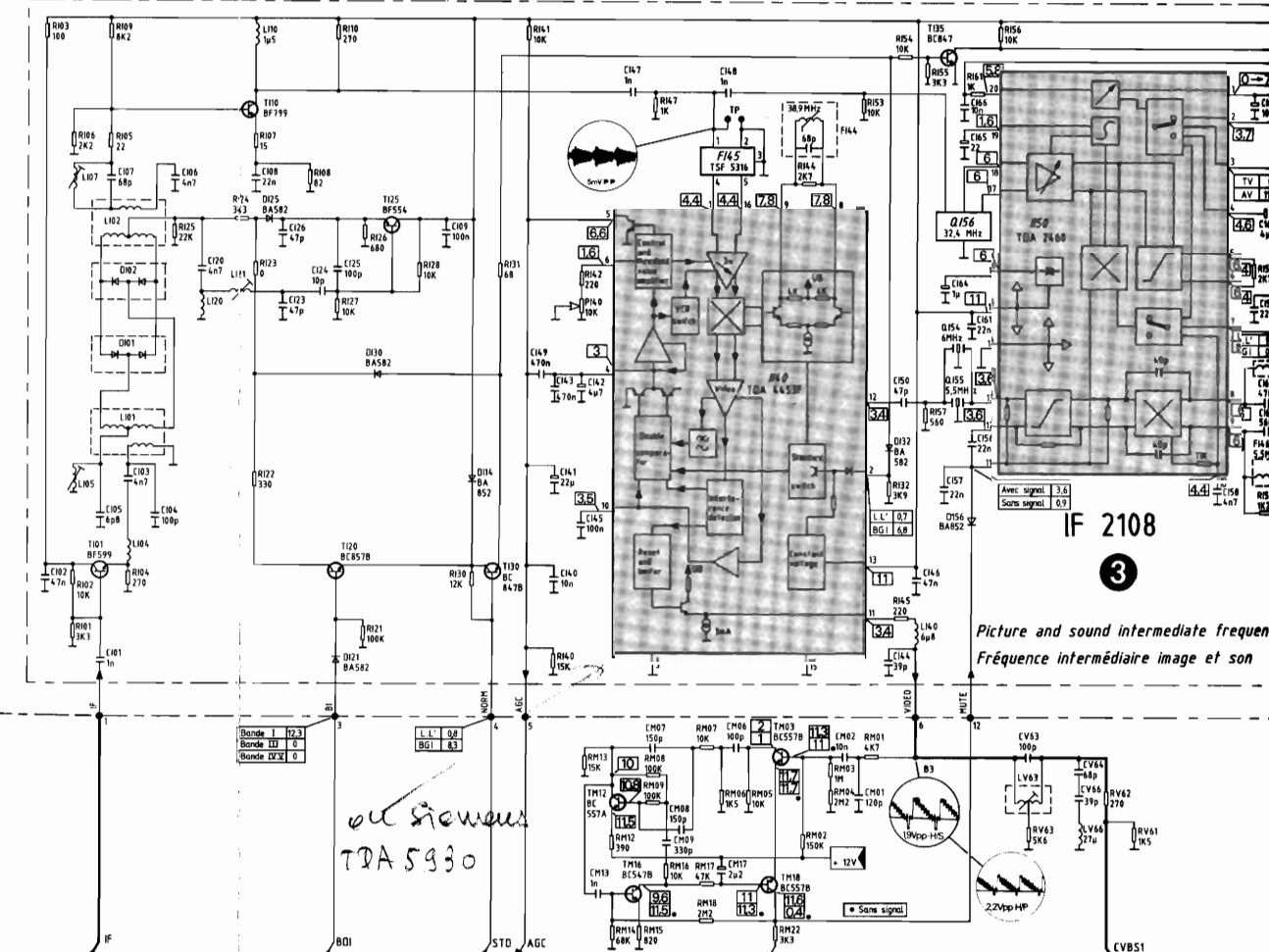
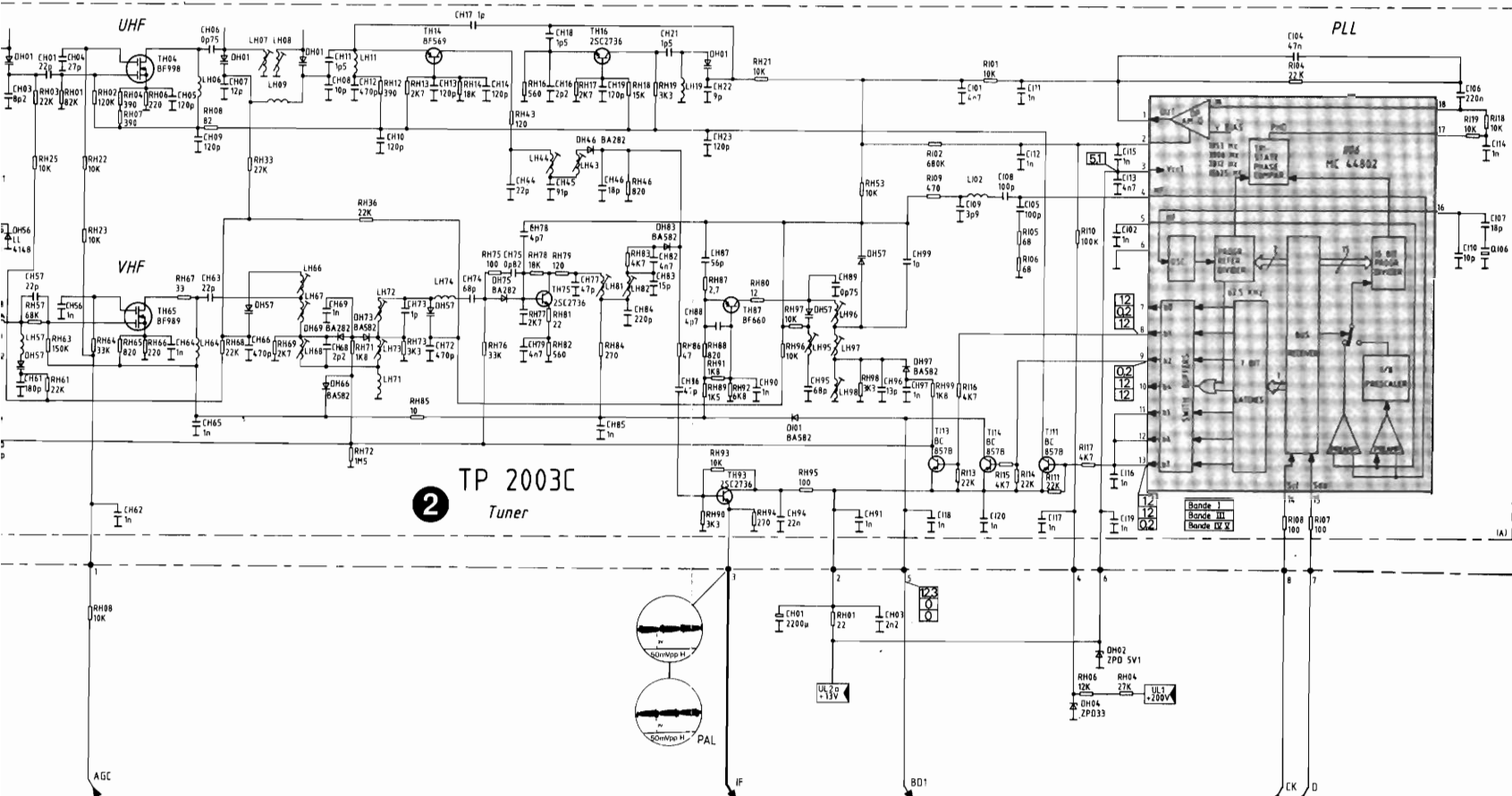


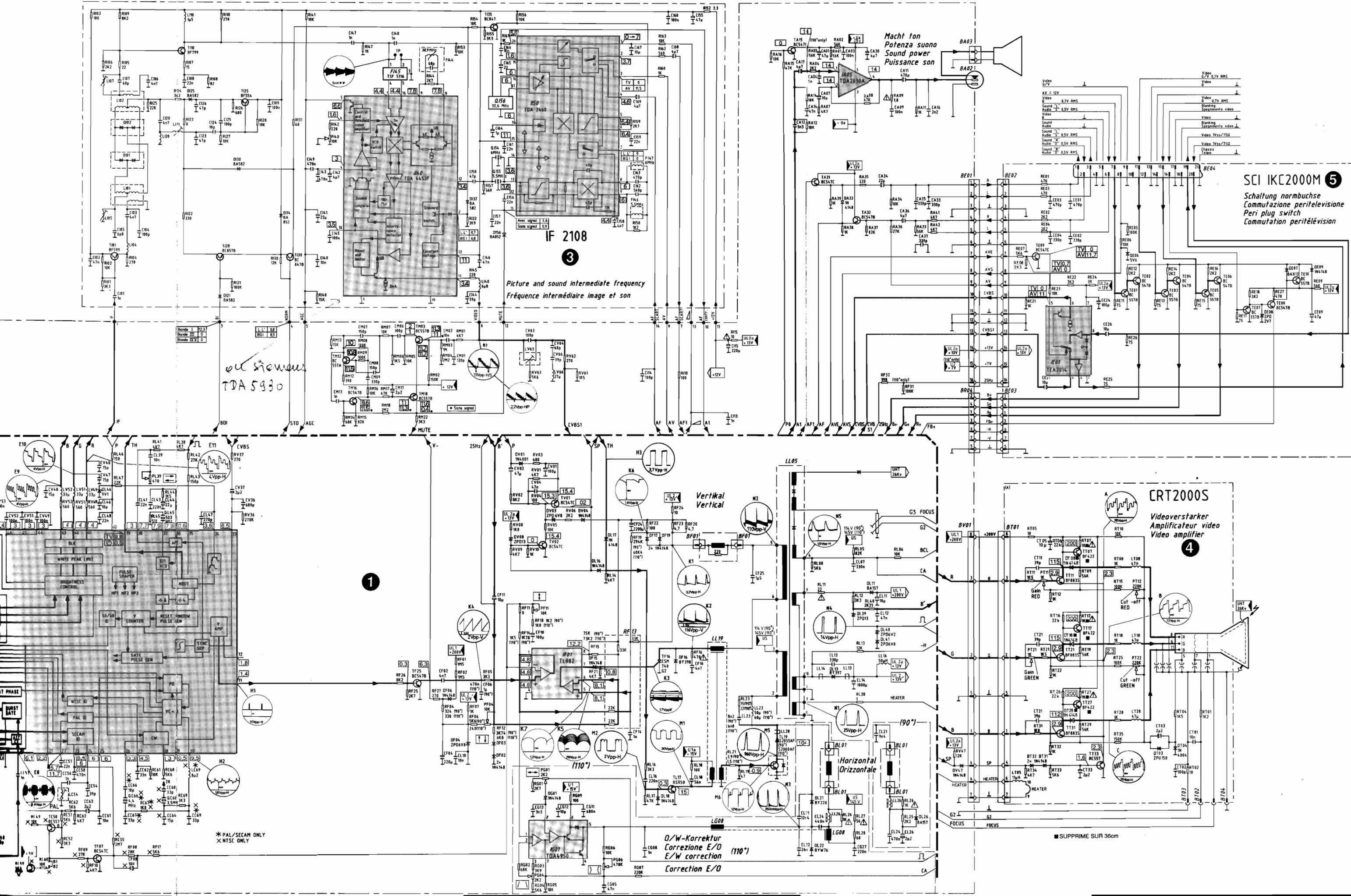


Alimentatore a commutazione
Switch-mode power supply
Alimentation a' decoupage
Schaltnetzteil
Alimentacion conmutada

attenzione :
misure nell' alimentatore primario:
- usare massa alimentatore primario (emet. TP19)
Attention :
During Mesurements in the power supply unit :
Use the primary power unit ground (emet.TP19)
Attention :
Mesure dans le bloc alimentation:
- Utiliser la masse du bloc alimentation (emet.TP19)
Achtung :
Bei Messungen im Primärnetzteil:
- Primärnetzteilmasse verwenden (emet.TP19)
Cuidado :
Medida en el bloque de alimentacion:
- Utilizar la masa del bloque de alimentacion (emet.TP19)







ou siemens
TDA 5930

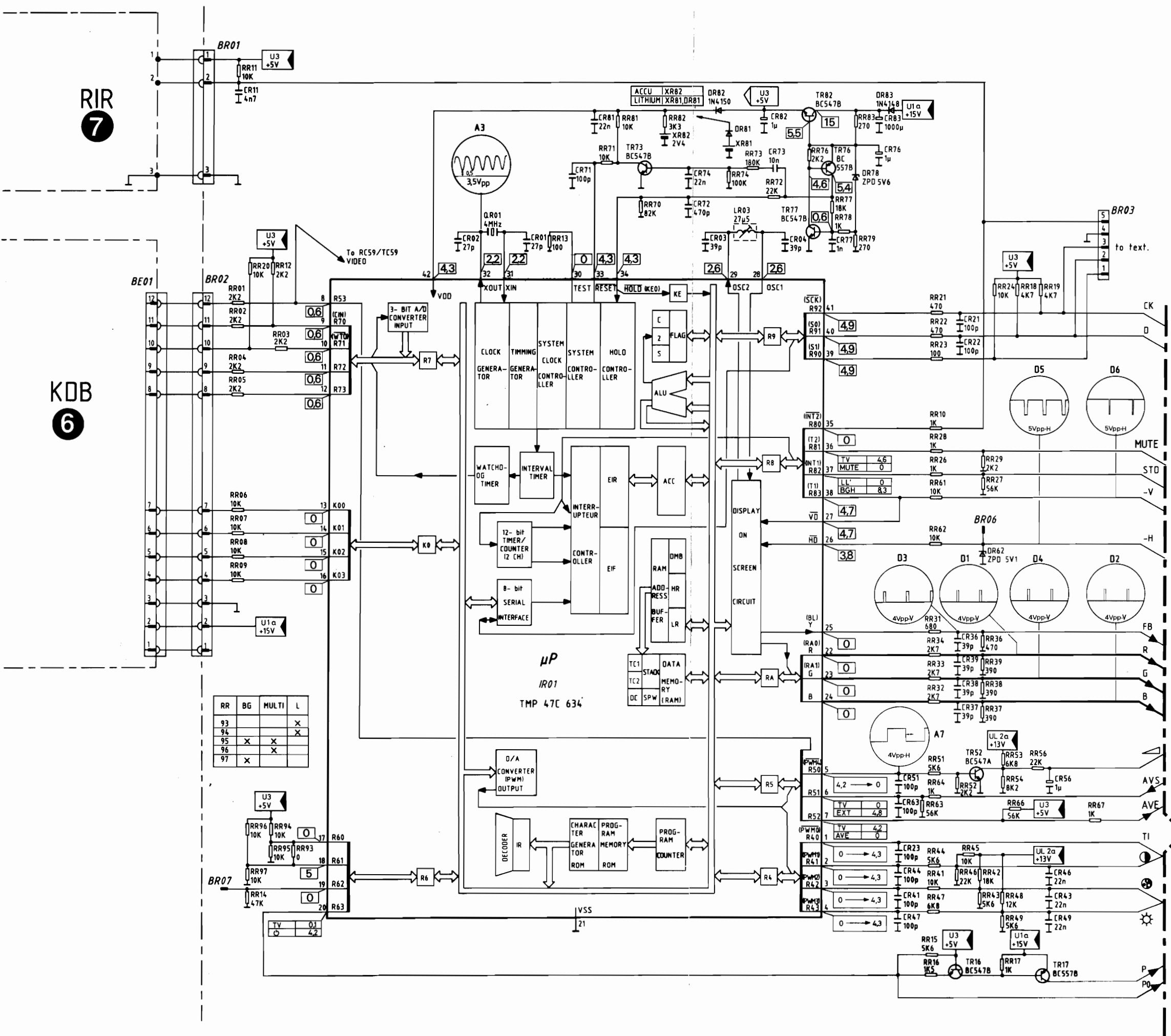
IF 2108
3
Picture and sound intermediate frequency
Fréquence intermédiaire image et son

Macht ton
Potenza suono
Sound power
Puissance son

SCI IKC2000M 5
Schaltung normbuchse
Commutazione peritelevisione
Peri plug switch
Commutation peritélevision

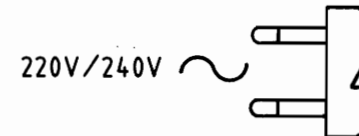
CRT2005
Videoverstärker
Amplificateur video
Video amplifier

D/W-Korrektur
Correzione E/D
E/W correction
Correction E/D



RIR 7

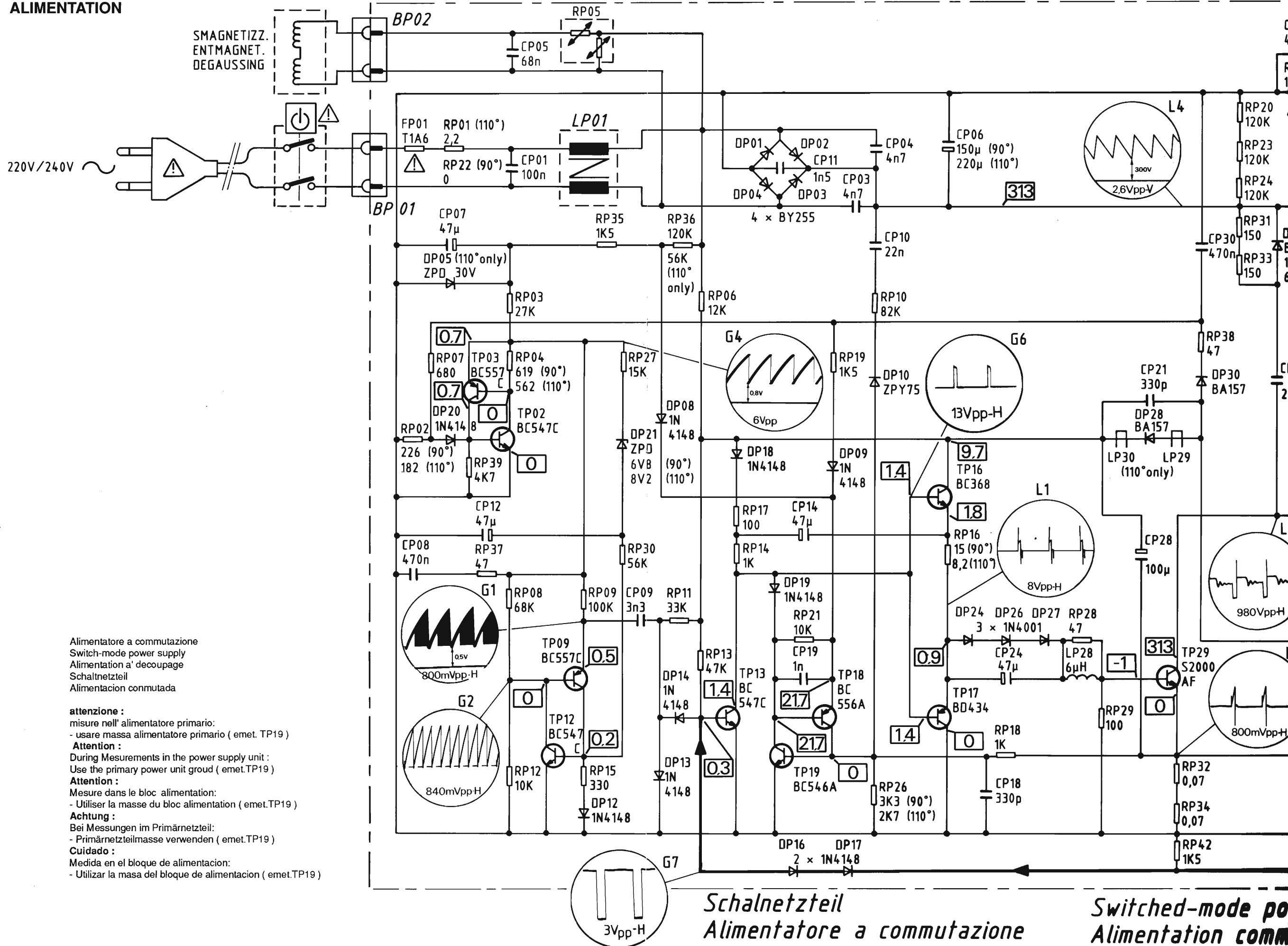
KOB 6



Alimentatore a commuta.
 Switch-mode power supp.
 Alimentation a' decoupa
 Schaltnetzteil
 Alimentacion comutada

attenzione :
 misure nell' alimentatore
 - usare massa alimentat
 Attention :
 During Measurements in t
 Use the primary power u
 Attention :
 Mesure dans le bloc alim
 - Utiliser la masse du blo
 Achtung :
 Bei Messungen im Prim
 - Primärnetzteilmasse ve
 Cuidado :
 Medida en el bloque de
 - Utilizar la masa del blo

ALIMENTATION

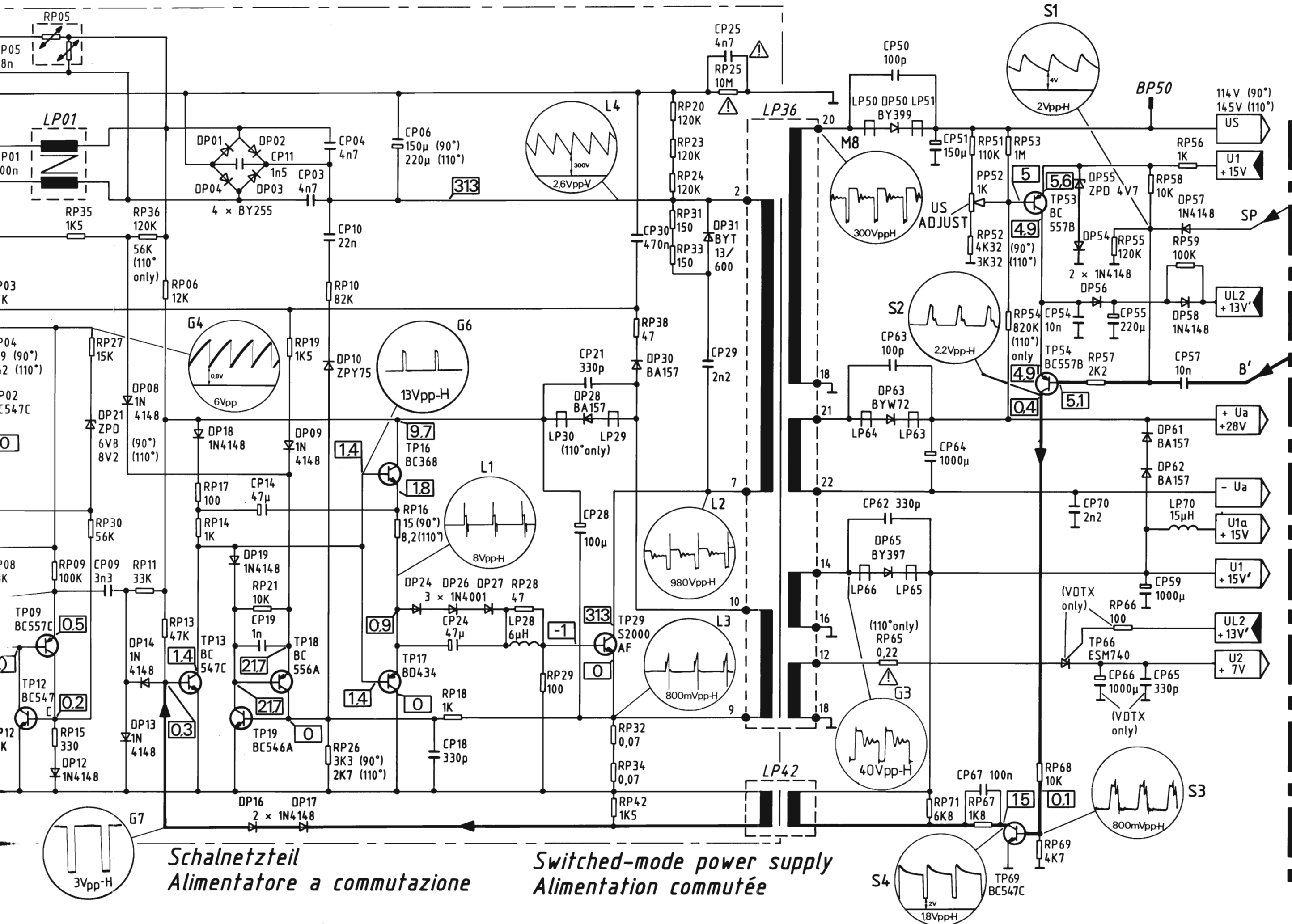


Alimentatore a commutazione
Switch-mode power supply
Alimentation a' decoupage
Schaltnetzteil
Alimentacion conmutada

attenzione :
misure nell' alimentatore primario:
- usare massa alimentatore primario (emet. TP19)
Attention :
During Measurements in the power supply unit :
Use the primary power unit ground (emet. TP19)
Attention :
Mesure dans le bloc alimentation:
- Utiliser la masse du bloc alimentation (emet. TP19)
Achtung :
Bei Messungen im Primärnetzteil:
- Primärnetzteilmasse verwenden (emet. TP19)
Cuidado :
Medida en el bloque de alimentacion:
- Utilizar la masa del bloque de alimentacion (emet. TP19)

*Schalnetzteil
Alimentatore a commutazione*

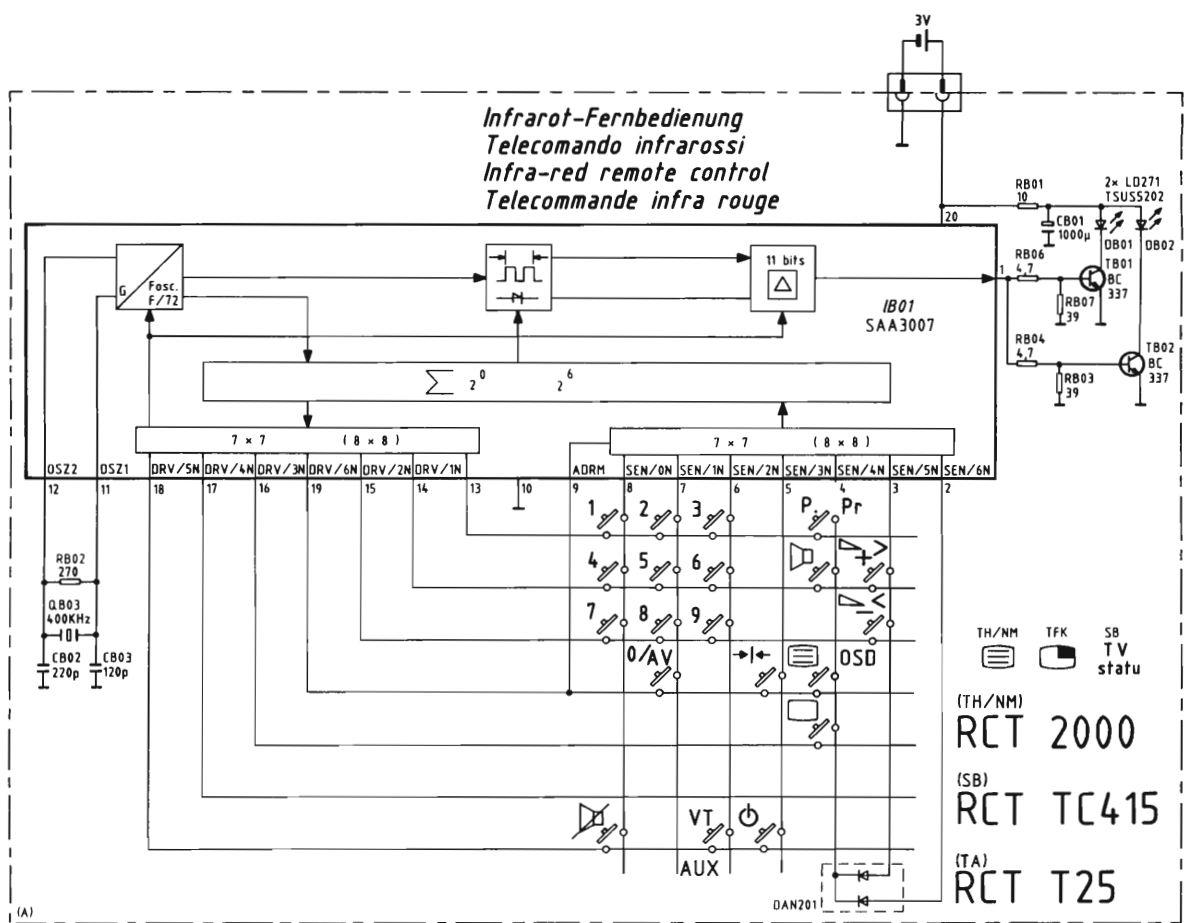
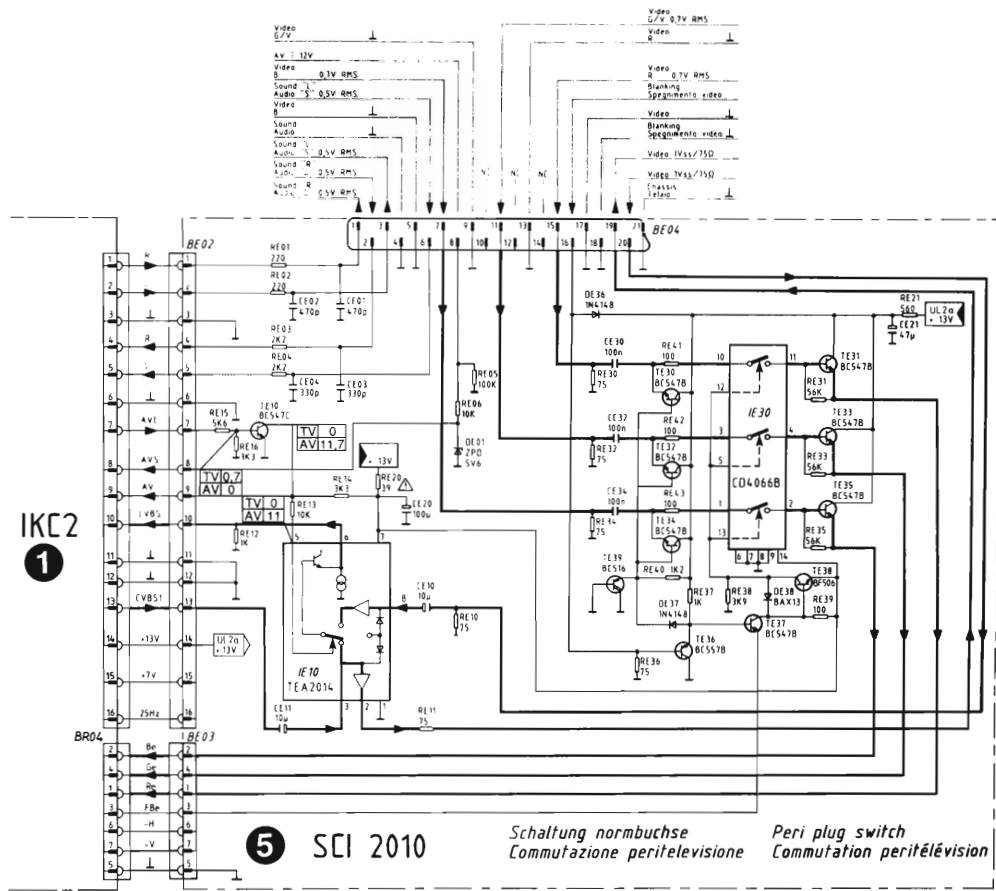
*Switched-mode po
Alimentation comm*



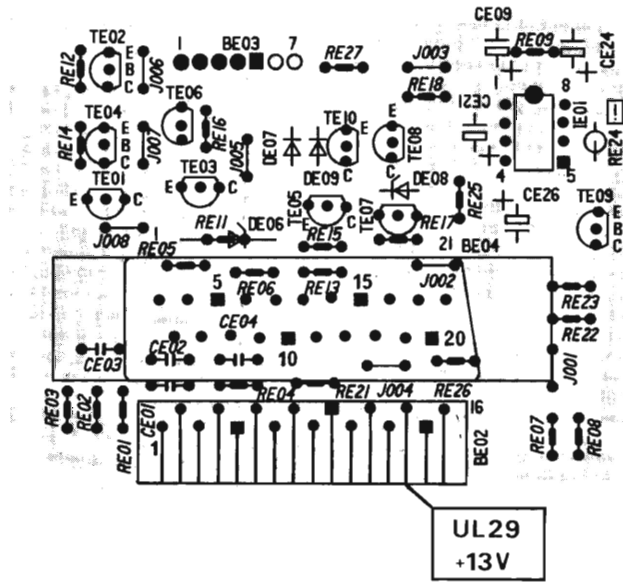
*Schalnetzteil
Alimentatore a commutazione*

*Switched-mode power supply
Alimentation commutée*

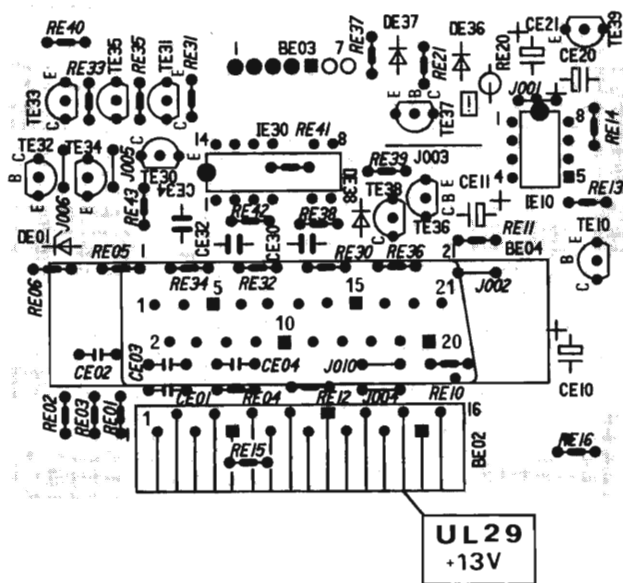
V - COMMANDES ET INTERFACES



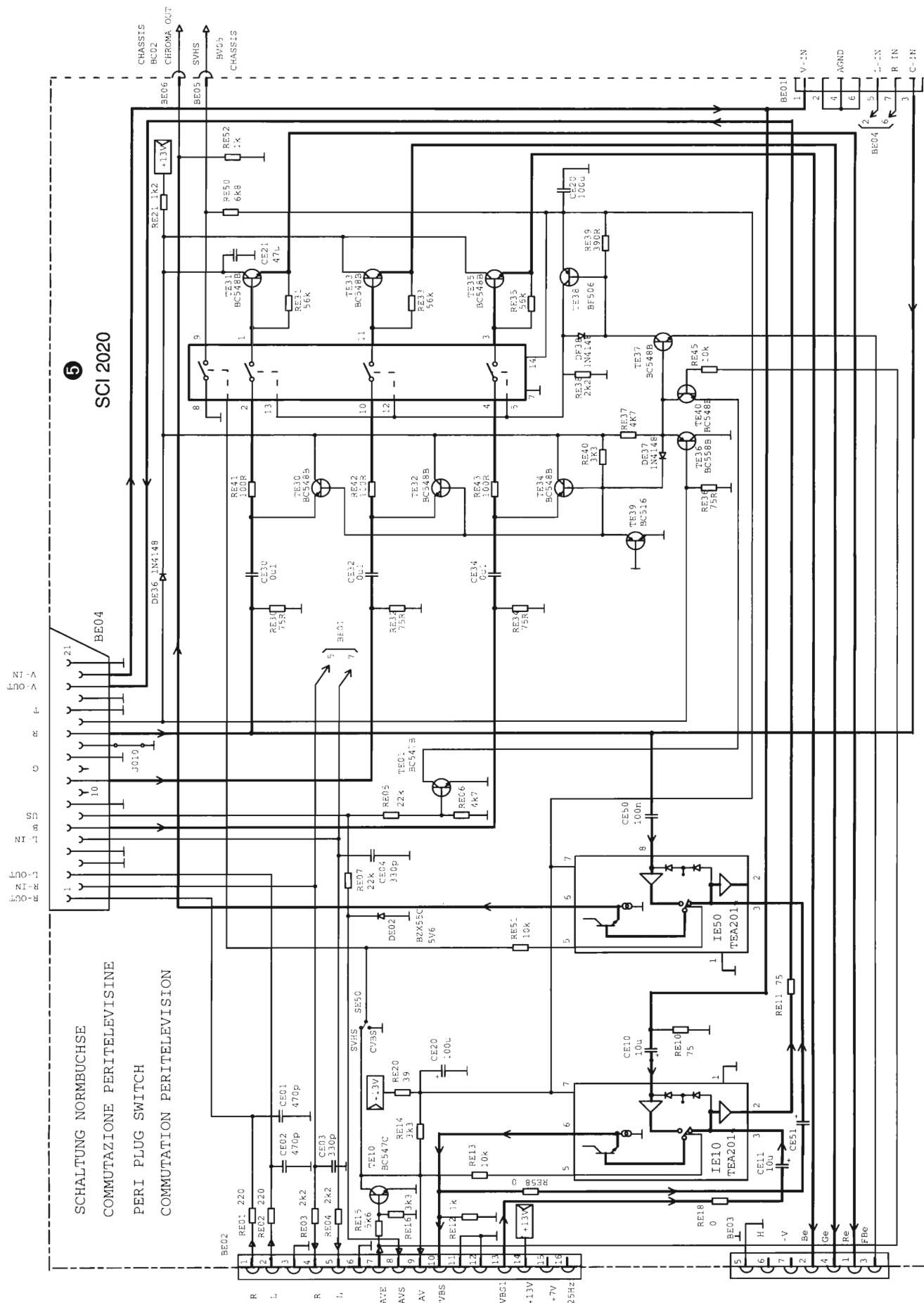
5 SCI 2000



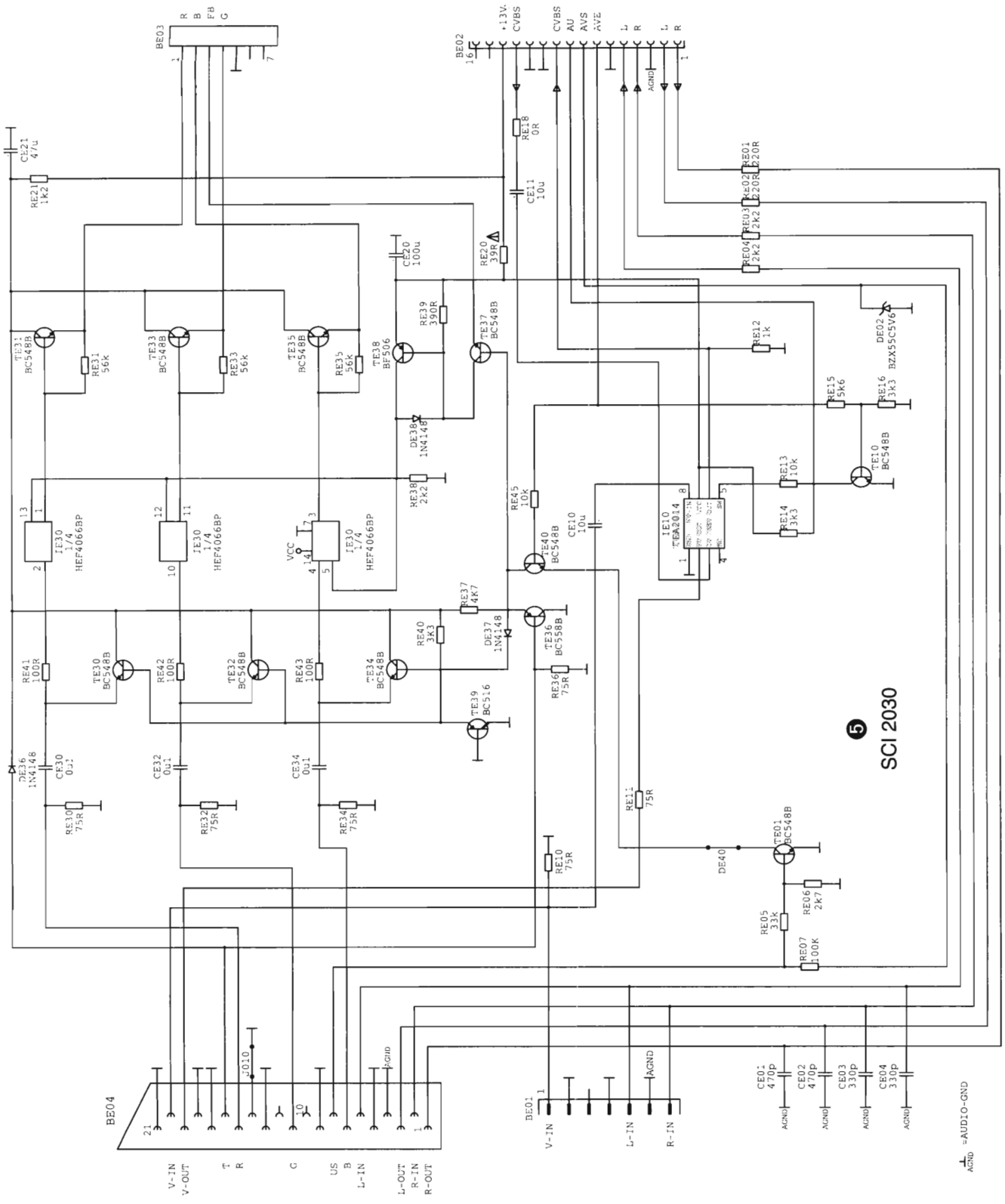
5 SCI 2010



SCI 2020

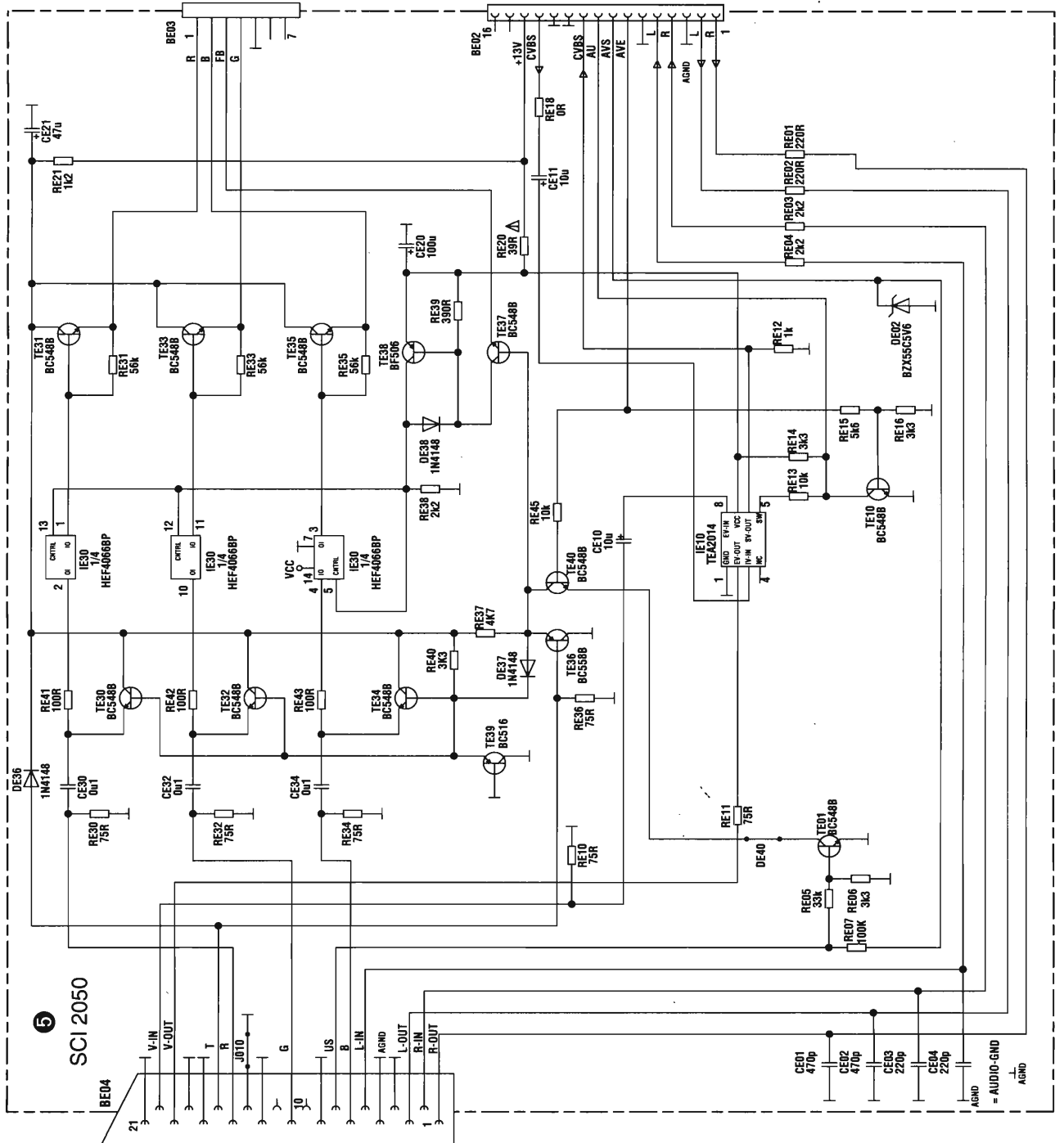


SCI 2030

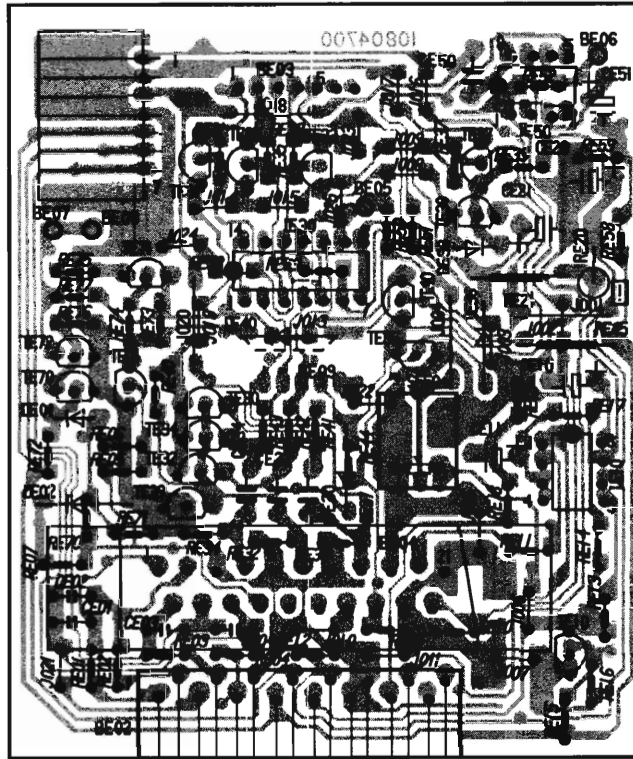


5
SCI 2030

SCI 2050



⑤ SCI 2020 / 30



UL 2a:13v



SYNTHESE DES INTERVENTIONS

MISE A JOUR N° 1

TELEVISEURS EQUIPES DES CHASSIS ICC5 / IKC2 / ICC7

I - CHASSIS ICC5 IMC

MICROPROCESSEUR IR01

SYMPTOMES	INTERVENTIONS
- Fonctionnement aléatoire ou accrochage de l'alimentation, après le remplacement de IR01 HD404919-A09,A11 ou A17 par A24.	- Recâbler le circuit de la broche 42 de IR01 : . DR10 diode ZPD6V2 (code 273 TX 1732) . RR11 résistance 3,3K Ω . remplacer CR90 470 μ F par 22nF . supprimer le fil de liaison RR08 \rightarrow +6V stand-by.

II - CHASSIS IKC2

1) CHROMINANCE

SYMPTOMES	INTERVENTIONS
- Pas de couleur ou clignotement couleur sur CANAL + décrypté.	- Remplacer CL47 melf 270pF (broche 34 de IV01) par 330pF (code 207 TX 3369).

... / ...



19, AVENUE DUBONNET - B.P.25
92403 COURBEVOIE CEDEX



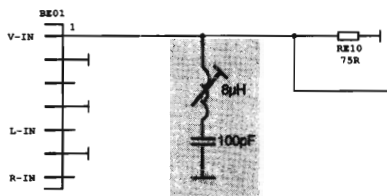
(1) 46 91 36 00 - **TELEX** : 616 524 F - **TELECOPIE** : (1) 46 91 01 80

Code : **200 CP 7622** - 0692/6,5 M - ICC5/IKC2/ICC7 - Imp. Servant-Crouzet

 **THOMSON CONSUMER ELECTRONICS**
MARKETING FRANCE

S.A. AU CAPITAL DE 200 000 000 F
SIEGE SOCIAL : 9, Place des Vosges - La Défense 5
92400 COURBEVOIE
RCS NANTERRE B 322 019 464

2) ENTREE VIDEO (PLATINE SCI OU DVT)

SYMPTOMES	INTERVENTIONS
<p>- Image brouillée lors de l'utilisation du téléviseur avec certains types de récepteur satellite.</p>	<p>- Ajouter un filtre réjecteur sur l'entrée video (broche 20 de la prise péritélévision) :</p> <ul style="list-style-type: none"> . Filtre composé d'une bobine 8μH (code 103TX0006) en série avec un condensateur céramique 100pF. . Régler le noyau de la bobine pour obtenir la meilleure qualité d'image. 

3) ADAPTATION A LA NORME K' (K1)

<p>Cette adaptation se fait en substituant la norme K' (interporteuse 6,5MHz) à la norme I (interporteuse 6MHz).</p> <p>Un ensemble d'adaptation (avec notice explicative) est disponible sous le code 925 TX 1431.</p>

II - CHASSIS ICC7

1) DISJONCTION

SYMPTOMES	INTERVENTIONS
<p>- Appareil trop sensible à la disjonction.</p>	<p>- Au niveau du circuit de sécurité THT, changer les composants suivants :</p> <ul style="list-style-type: none"> . RV05 10KΩ passe à 12KΩ . RV08 1,8KΩ passe à 2,2KΩ . RV09 4,7KΩ passe à 5,6KΩ . RV10 1KΩ passe à 680Ω . Ajouter une diode 1N4148 en série avec DV08 (13V).
<p>- Disjonction aux changements de chaîne.</p>	<p>- Mettre en parallèle sur CP28 330pF un condensateur de 1nF.</p>

2) MISE SOUS TENSION

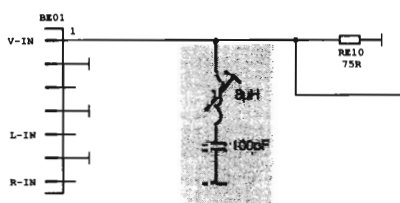
SYMPTOMES	INTERVENTIONS
- L'appareil ne démarre qu'après plusieurs tentatives.	- Remplacer CP30 (47 μ F) dont la perte de capacité peut être à l'origine de cette anomalie.

3) CHROMINANCE

SYMPTOMES	INTERVENTIONS
- Pas de couleur ou clignotement couleur sur CANAL + décrypté.	- Remplacer CL47 melf 270pF (broche 34 de IV01) par 330pF (code 207 TX 3369).

4) ENTREE VIDEO (PLATINE SCI OU DVT)

SYMPTOMES	INTERVENTIONS
- Image brouillée lors de l'utilisation du téléviseur avec certains types de récepteur satellite.	<p>- Ajouter un filtre réjecteur sur l'entrée video (broche 20 de la prise péritélévision) :</p> <ul style="list-style-type: none"> . Filtre composé d'une bobine 8μH (code 103TX0006) en série avec un condensateur céramique 100pF. . Régler le noyau de la bobine pour obtenir la meilleure qualité d'image.



5) ADAPTATION A LA NORME K' (K1)

Cette adaptation se fait en substituant la norme K' (interporteuse 6,5MHz) à la norme I (interporteuse 6MHz).

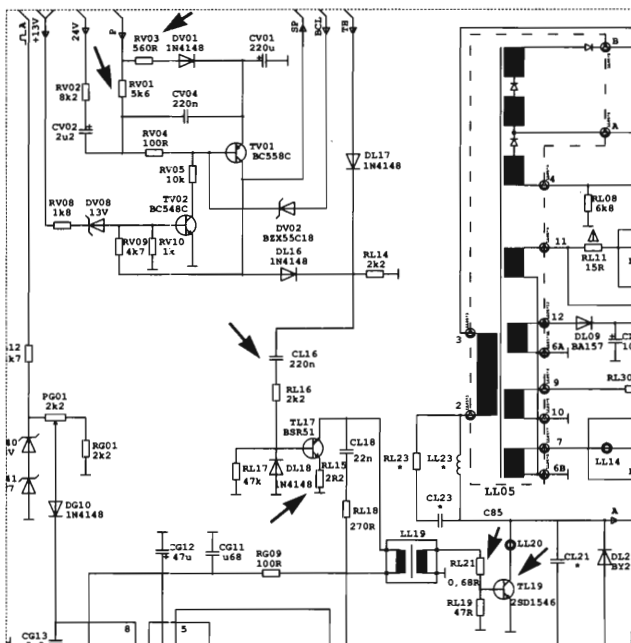
Un ensemble d'adaptation (avec notice explicative) est disponible sous le code 925 TX 1431.

6) FIABILITE DE TP29 (ALIMENTATION CHASSIS 110°)

SYMPTOMES	INTERVENTIONS
- Défaillance de TP29 (BUH515)	- Remplacer : . TP29 BUH515 par BUH713 (code 270 TX 2463) . CP22 470 μ F par 1000 μ F 16V (code 207 TX 1317).

7) FIABILITE DE TL19 (AMPLI LIGNE)

SYMPTOMES	INTERVENTIONS
- Défaillance de TL19 (S2000AF3)	<p>- Fiabilité de TL19 améliorée par les modifications suivantes :</p> <p>1) <i>Au niveau du circuit driver</i></p> <ul style="list-style-type: none"> - RV01 4,7KΩ remplacé par 5,6KΩ. - CL16 1μF remplacé par 220nF (déjà câblé sur certains chassis). - Ajouter une résistance (RV03) de 560Ω entre l'anode de DV01 et RV01. - Ajouter une résistance (RL15) de 2,2Ω 0,40W (code 207 TX 2674) entre l'émetteur de TL17 et la masse. <p>2) <i>Au niveau de l'ampli ligne</i></p> <ul style="list-style-type: none"> - TL19 S2000AF3 remplacé par 2SD1546 (code 270 TX 2340). - RL21 0,33Ω ou 0,47Ω remplacé par 0,68Ω 3W (code 207 TX 3256).





INFO TECHNIQUE N° 097

OBJET : TELEVISEURS EQUIPES DU CHASSIS IKC2

I- SECURITE EN CAS DE SURTENSION

Le condensateur chimique CP51 de 150 μ F 160V passe à 100 μ F 250V (code 207 TX 2915)

A noter : sur certains appareils, cette modification a été appliquée en fabrication.

II- PLATINE AMPLIFICATEUR VIDEO (CRT2000S) AMELIORATION DU "CUT-OFF"

Elle est obtenue par l'apport des modifications suivantes :

- RT10 de 10K Ω passe à 22K Ω 0,50W
- RT33 de 5,6K Ω passe à 6,8K Ω 0,25W
- CT33 de 2,2 μ F passe à 10 μ F 35V.

AUGMENTATION DE LA TENSION FILAMENT

Elle est obtenue en remplaçant la self LT05 de 28 μ H par la valeur 11 μ H (code 102 TX 6851).

III- CHASSIS 42 et 51cm REGLAGE DU CONTRASTE (PV79)

Afin de recentrer la plage de réglage du potentiomètre PV79, il faut apporter les modifications suivantes :

- La résistance talon (melf) RV79 de 47K Ω est ramenée à 33K Ω 0,25W (chassis 42 et 51cm)
- La résistance RV73 de 39K Ω est ramenée à 27K Ω 0,25W (chassis 42cm).

IV- CHASSIS 40 à 44cm TRAINAGE D'IMAGE

Ce phénomène, visible sur certains appareils, est éliminé en apportant sur la platine amplificateur video les modifications suivantes :

- RT10 de 18K Ω remplacée par 15K Ω 0,70W
- DT03 diode zéner BZX85C150V remplacée par BZX85C100V (code 273 TX 2205).

V- CHASSIS 36 à 51cm AMELIORATION DU "CUT-OFF"

Sur la platine amplificateur video, remplacer RT34 de 4,7K Ω par la valeur 5,6K Ω 0,25W.

BRUIT DE SON A LA MISE EN MARCHÉ

Le remède consiste à ajouter un condensateur chimique CA50 de 4,7 μ F 25V en parallèle sur la résistance melf RA16 (10K Ω), broche négative du côté de IA05.

A NOTER : Les appareils actuellement fabriqués bénéficient de ces améliorations.



102, AVENUE DE VILLIERS
75017 PARIS



(1) 47 66 52 02
TELEX : 649 910 F - TELECOPIE : 42 27 71 73

COFADEL S.A. AU CAPITAL DE 183 630 000 F
SIEGE SOCIAL : 9, Place des Vosges - La Défense 5
92400 COURBEVOIE
RCS NANTERRE B 322 019 464

Code : 967 TX 0770 - 12/89 - 6,5M Imp. Servant-Crouzet

196 TX 3292	PLAT. PRISE PERITEL (SCI2000/2010) EQ	SKC
276 TX 2819	CIRCUIT INTEGRE MC14066BCP	IE30
276 TX 3217	CIRCUIT INTEGRE TEA2014A	IE10
276 TX 2668	CIRCUIT INTEGRE MC14066	IE30
273 TX 0200	DIODE 1N4148	DE30-32-34-36-37
273 TX 0120	DIODE BAX13	DE38
273 TX 0977	DIODE BZX83CZV7	DE08
273 TX 1297	DIODE BZX83C5V6	DE01
102 TX 9841	PRISE FEMELLE PERITELEVISION	BE04
207 TX 1575	RESIST A COUCHE 39 Ω 5% 0,50W	RE20
270 TX 0650	TRANSISTOR BC548B	TE10-30-31-32-33-34-35-37
270 TX 0702	TRANSISTOR BC558B	TE36-38
270 TX 0652	TRANSISTOR BF506	TE38
270 TX 2339	TRANSISTOR BC516	TE39

COMMANDES

102 TX 6756	CONTACTEUR MARCHE/ARRET	
824 TX 0051	CORDON SECTEUR NOIR	
925 TX 0960	TLC TI25/RCT2000/RCT2075	KB
596 TX 2618	PLATINE TOUCHES DE COMMANDES EQ	DK01
273 TX 1236	DIODE LED ROUGE CQY85N	RIR
196 TX 3293	PLATINE RECEPTEUR INFRAROUGE EQ	DA09
273 TX 0200	DIODE 1N4148	DA01
273 TX 0855	DIODE BPW41 OU SFH205	TA01-06-07-12-13
270 TX 1535	TRANSISTOR BC558C	TA03-08
270 TX 0647	TRANSISTOR BC548C	TA22
270 TX 0648	TRANSISTOR BC547B	

EQUIPEMENT ET PRESENTATION

925 TX 0740	ANTENNE TELESCOPIQUE
847 TX 0502	BOBINE DE DEMAGNETISATION
742 TX 0847	COFFRET EQ (AVEC FACADE)
741 TX 1036	DOS
580 TX 0748	HAUT-PARLEUR DIMENSIONS:70X40MM Z:16 Ω
166 TX 5963	TOUCHE (MARCHE/ARRET)
750 TX 0143	TUBE CATHODIQUE A34JRH61X19
614 TX 6340	VOLET DECORE (COMMANDES)

SE REPORTER AU CHASSIS IKC2 MSTD - (HYPER) (CHAPITRE VI/118)

MP142

(14 TF IK21TF04PSS)

COMMANDES

102 TX 6756	CONTACTEUR MARCHE/ARRET	
824 TX 0051	CORDON SECTEUR NOIR	
925 TX 0987	TLC FB1120	KB
596 TX 2686	PLATINE TOUCHES DE COMMANDES EQ	DK01
273 TX 2273	DIODE LED LS3369 ROUGE	RIR
196 TX 3293	PLATINE RECEPTEUR INFRAROUGE EQ	DA09
273 TX 0200	DIODE 1N4148	DA01
273 TX 0855	DIODE BPW41 OU SFH205	TA01-06-07-12-13
270 TX 1535	TRANSISTOR BC558C	TA03-08
270 TX 0647	TRANSISTOR BC548C	TA22
270 TX 0648	TRANSISTOR BC547B	

EQUIPEMENT ET PRESENTATION

925 TX 0740	ANTENNE TELESCOPIQUE
847 TX 0502	BOBINE DE DEMAGNETISATION
742 TX 0932	COFFRET EQ (AVEC FACADE)
741 TX 1036	DOS
580 TX 0748	HAUT-PARLEUR DIMENSIONS:70X40MM Z:16 Ω
166 TX 5513	TOUCHE MARCHE/ARRET
750 TX 0143	TUBE CATHODIQUE A34JRH61X19
614 TX 6750	VOLET (COMMANDES)

M3705

(14 SA IK21TF04PSS)

COMMANDES

102 TX 6756	CONTACTEUR MARCHE/ARRET	
824 TX 0051	CORDON SECTEUR NOIR	
925 TX 1186	TLC TC418	KB
596 TX 2685	PLATINE TOUCHE DE COMMANDES EQ	DK01
273 TX 2273	DIODE LED LS3369 ROUGE	RIR
196 TX 3293	PLATINE RECEPTEUR INFRAROUGE EQ	DA09
273 TX 0200	DIODE 1N4148	DA01
273 TX 0855	DIODE BPW41 OU SFH205	TA01-06-07-12-13
270 TX 1535	TRANSISTOR BC558C	TA03-08
270 TX 0647	TRANSISTOR BC548C	TA22
270 TX 0648	TRANSISTOR BC547B	

EQUIPEMENT ET PRESENTATION

925 TX 0740	ANTENNE TELESCOPIQUE
847 TX 0502	BOBINE DE DEMAGNETISATION
742 TX 0763	COFFRET EQ (AVEC FACADE)
741 TX 1036	DOS
580 TX 0748	HAUT-PARLEUR DIMENSIONS:70X40MM Z:16 Ω
166 TX 5672	TOUCHE (MARCHE/ARRET)
750 TX 0143	TUBE CATHODIQUE A34JRH61X19
614 TX 6035	VOLET (ENS. DE COMMANDES)



INFO TECHNIQUE N° 099

OBJET : TELEVISEURS EQUIPES DU CHASSIS IKC2

I - CHASSIS MONOPHONIQUES

BRUIT DANS LE SON A LA MISE EN MARCHÉ

Ce phénomène est éliminé en ajoutant, au niveau de l'amplificateur audio, une diode 1N4148 (DA00) code 273 TX 0200 entre le collecteur de TA15 et la borne négative de CA17 (jonction CA17 et RA14), avec la cathode du côté de TA15.

II- CHASSIS 90°

RONFLEMENT EN PRISE PERITELEVISION

Le remède consiste à remplacer le condensateur chimique C115 de 220 μ F par la valeur 1000 μ F 16V (code 207 TX 1317).

III- CHASSIS 110°

RISQUE D'ECHAUFFEMENT EXCESSIF DE COMPOSANTS

Procéder au remplacement de DL21, RL12 et RL23 par des éléments de meilleure dissipation thermique :

- DL21 : diode BY228 montée sur support ,en guise de radiateur (code 273 TX 2243)
- RL12 : résistance bobinée 3,3K Ω 3W (code 207 TX 3097)
- RL23 : résistance bobinée 18 Ω 3W (code 207 TX 3146).

IV- DIFFICULTE DE DEMARRAGE A TEMPERATURE ELEVEE (40°) ET/OU A PARTIR DE 230V SECTEUR

Dans le circuit de l'alimentation à découpage, remplacer RP02 de 226 Ω par 200 Ω 1% 0,40W (code 207 TX 3148).

V- REGLAGE DU DISCRIMINATEUR (LC13/17) EN BUTEE

Les condensateurs melfs CC16 et CC18 de 68pF passent à 47pF 50V.

VI- PROTECTION DE IF01 (TL082)

Elle est améliorée par l'adjonction d'une diode 1N4148 (DF07) code 273 TX 0200, à câbler, côté cuivre, entre la broche 7 de IF01 et la masse (avec anode côté masse).

A NOTER : Les appareils actuellement fabriqués bénéficient de ces améliorations.



102, AVENUE DE VILLIERS
75017 PARIS



(1) 47 66 52 02
TELEX : 649 910 F - TELECOPIE : 42 27 71 73

Code : 200 CP 6286 - 02/90 - 6,5M Imp. Servant-Crouzet

COFADEL S.A. AU CAPITAL DE 183 630 000 F
SIEGE SOCIAL : 9, Place des Vosges - La Défense 5
92400 COURBEVOIE
RCS NANTERRE B 322 019 464

VI - LISTE DE PIECES DETACHEES

MP162

(16 TF IK21TF02PSS)

CIRCUITS ELECTRONIQUES

	ENS CHASSIS IKC2 DIN MSTD-HYPER	MAIN
908 TX 1136	BATTERIE CADMIUM NICKEL 2V4 60mA	XR82
102 TX 9831	BOBINE	LC43
102 TX 9832	BOBINE	LL19
102 TX 9833	BOBINE	LV23
102 TX 9835	BOBINE	LC13-17-54-LR03-LV29
102 TX 9936	BOBINE	LC23
207 TX 2637	COND POLYCARB METAL 2,2nF 20% 1KV	CP29
207 TX 2633	COND POLYE METAL 0,33µF 5% 100V	CLO7
207 TX 2404	COND POLYESTER MET 68nF 20% 250V	CP05
207 TX 1754	CONDENSAT POLYP MET 0,47µF 5% 250V	CL24
207 TX 3025	COND POLYP MET 22nF 5% 400V	CP10
276 TX 3432	CIRCUIT INTEGRE TA8659CN	IV01
276 TX 0872	CIRCUIT INTEGRE TDA2006P	IA05
276 TX 1047	CIRCUIT INTEGRE TL082CP	IF01
276 TX 3444	CIRCUIT INTEGRE TMP47C634N-2691 OU 2962	IR01
207 TX 0373	CONDENSATEUR CERAMIQUE 1,5nF 1KV	CP11
207 TX 2410	COND CERAM 3,9nF 400V CA	CP25
207 TX 0375	CONDENSATEUR CERAMIQUE 4,7nF 1KV	CP03-04
207 TX 2215	COND POLY METAL 0,1µF 275V	CP01
207 TX 3098	CONDENSATEUR CHIMIQUE 100µF 385V	CP06
207 TX 3251	CONDENSATEUR	CL21
273 TX 0025	DIODE 1N4001	DP24-26-27
273 TX 0200	DIODE 1N4148	DF06-DL18-DP12-16-17-19-DV01-47
273 TX 1238	DIODE 1N4150	DR82
273 TX 0033	DIODE BA157 OU BY201	DP28-61-62-DL11-DP30-DR83
273 TX 0470	DIODE BY255	DP01-02-03-04
273 TX 1217	DIODE BY397	DL13-DP65
273 TX 1197	DIODE BY398	DF16
273 TX 2130	DIODE BYT13600	DP31
273 TX 1571	DIODE BYT78 OU BY399S	DP50
273 TX 1715	DIODE BYW72	DP63
273 TX 1317	DIODE BZX83B30	DP05
273 TX 1237	DIODE BZX83C33	DH04
273 TX 0405	DIODE BZX83C4V7	DH02-DP55
273 TX 0124	DIODE BZX83C5V1	DR62
273 TX 1297	DIODE BZX83C5V6	DR78
273 TX 0186	DIODE BZX83C6V2	DL40
273 TX 0785	DIODE RD6,8EB1	DF04-DL41-DV03
273 TX 1390	DIODE ZPD8V2 OU BZX83C8V2	DP21
273 TX 0158	DIODE ZPD9V1	DL46
273 TX 1159	DIODE ZPY75	DP10
208 TX 0925	ENSEMBLE RESISTIF	RF13
102 TX 5200	FILTRE CERAMIQUE 503KHZ	QL45
291 TX 0007	FUSIBLE VERRRE 1,6A TEMPORISE	FP01
207 TX 3138	FUSIBLE TUBE 630mA	FP02
102 TX 9853	LIGNE A RETARD	VV28
102 TX 0856	LIGNE A RETARD 64MS	VC43
207 TX 1219	POSISTOR PTH451	RP05
207 TX 0608	POTENTIOMETRE AJUSTABLE 10K Ω	PF04-11-PN58
207 TX 0377	POTENTIOMETRE AJUSTABLE 1K Ω	PP52

207 TX 0024	POTENTIOMETRE AJUSTABLE 220 Ω	PC44
207 TX 2121	POTENTIOMETRE AJUSTABLE 47K Ω	PV79
207 TX 1909	POTENTIOMETRE AJUSTABLE 470 Ω	PL39
101 TX 0036	QUARTZ 4,433618 MHZ	QC66
102 TX 6872	QUARTZ 4MHZ	QR01
207 TX 5016	RESISTANCE A COUCHE 10 Ω 5% 0,30W	RI15
207 TX 3047	RESISTANCE A COUCHE 169 Ω 1% 0,4W	RP02
207 TX 2580	RESIST A COUCHE 0,39 Ω 0,5W	RL60
207 TX 2643	RESIST A COUCHE 1,8 Ω 10% 0,70W	RA09
207 TX 3046	RESISTANCE A COUCHE 1,5M Ω 1% 0,25W	RF01-02
207 TX 2431	RESIST A COUCHE 110K Ω 1% 0,40W	RP51
207 TX 2082	RESIST A COUCHE 1K Ω 5% 0,50W	RL26
207 TX 1817	RESISTANCE A COUCHE 2,2K Ω 5% 1W	RL25
207 TX 1517	RESIST A COUCHE 22 Ω 5% 0,25W	RC09-RH01-RV72
207 TX 1820	RESIST A COUCHE 470 Ω 5% 0,50W	RF16
207 TX 3028	RESISTANCE BOBINEE 100 Ω 5% 3W	RL18
207 TX 3128	RESISTANCE BOBINEE 12K Ω 5% 6,5 W	RP06
207 TX 3097	RESISTANCE BOBINEE 3,3K Ω 5% 3W	RL12
207 TX 2959	RESISTANCE BOBINEE 3,9 Ω 5% 3W	RL21
207 TX 3119	RESISTANCE BOBINEE 82 Ω 5% 2W	RH02
207 TX 2641	RESISTANCE CEMENTEE 150 Ω 5% 7W	RP31-33
207 TX 2243	RESISTANCE A COUCHE 15 Ω 0,5W	RL11
207 TX 2107	RESISTANCE BOBINEE 2,2 Ω 10% 7W	RP01
102 TX 6346	SELF DE FILTRAGE	LP01
102 TX 0816	SELF DE LINEARITE	LL26
503 TX 0326	TETE FI 2108	
503 TX 0367	TETE VHF/UHF 2015-01	
207 TX 3233	THERMISTANCE 2,2K Ω	RP81
270 TX 2355	THYRISTOR ESM740G2	TF16
270 TX 1488	TRANSISTOR BC547C	TP12
270 TX 1690	TRANSISTOR BC556B	TP18
270 TX 2279	TRANSISTOR BC558A	TM12
270 TX 1535	TRANSISTOR BC558C	TP03-TV01
270 TX 2356	TRANSISTOR BSR50	TL17
270 TX 2358	TRANSISTOR S2000AF3	TP29
270 TX 2357	TRANSISTOR S2055AF	TL19
270 TX 1137	TRANSISTOR BC368	TP16
270 TX 0864	TRANSISTOR BC546B	TP19
270 TX 0650	TRANSISTOR BC548B	TC34-TT25-TM16-TR16-73-77-82-TV29
270 TX 0647	TRANSISTOR BC548C	TA15-32-TP02-13-69-TV02
270 TX 1383	TRANSISTOR BC557C	TP09
270 TX 0702	TRANSISTOR BC558B	TM03-18-TP53-54-TR17-76-TV65
433 TX 0824	TRANSFORMATEUR D'ALIMENTATION	LP36
433 TX 0626	TRANSFORMATEUR (DRIVER)	LP42
534 TX 0249	TRANSFORMATEUR THT 440761	LL05
270 TX 1827	TRANSISTOR BD434	TP17
596 TX 2527	PLATINE AMPLIFICATEUR VIDEO EQ	CRT
103 TX 0012	BOBINE	LT05
207 TX 0184	CONDENSATEUR CERAMIQUE 100pF 2KV	CT02
207 TX 0204	COND CERAMIQUE 10nF 2KV	CT01
273 TX 0171	DIODE 1N4004	DT04
273 TX 0200	DIODE 1N4148	DT08-18-28-31-32
273 TX 2183	DIODE ZPU150	DT03
207 TX 0377	POTENTIOMETRE AJUSTABLE 1K Ω	PT11-21
207 TX 1057	POTENTIOMETRE AJUSTABLE 200K Ω	PT12-22
207 TX 2082	RESIST A COUCHE 1K Ω 5% 0,50W	RT07-17-27
102 TX 1219	SUPPORT TUBE CATHODIQUE	
270 TX 0702	TRANSISTOR BC558B	TT33
270 TX 1021	TRANSISTOR BF422	TT07-17-27



INFO TECHNIQUE N° 102

OBJET : TELEVISEURS EQUIPES DU CHASSIS IKC2

I - CHASSIS STEREOPHONIQUES

BRUIT DANS LE SON A LA MISE EN MARCHE

Ce phénomène est éliminé par des modifications à effectuer au niveau de l'amplificateur audio :

- Remplacer RA03 et RA23 (melfs 56K Ω) par 15K Ω 5% 0,16W
- Remplacer RA13 (47K Ω) par 33K Ω 5% 0,25W
- Remplacer CA01 (47 μ F) par 22 μ F 25V
- Ajouter un condensateur chimique CA15 (déjà câblé sur certains chassis) de 10 μ F 25V entre la masse et le point de jonction RA13 et RA15 (borne négative à la masse).

A NOTER : Les appareils actuellement fabriqués bénéficient de ces améliorations.

II - DEPROGRAMMATION DU MICROPROCESSEUR IR01

MODIFICATIONS A EFFECTUER SUR L'ENVIRONNEMENT DE IR01 :

- Broche 35 : remplacer la résistance RR10 (1K Ω) par 10K Ω 0,25W (code 207 TX 1522).
- Broche 42 : enlever le strap J001 et câbler à sa place une self de 100 μ H (code 102 TX 3249).
- Broche 34 : côté cuivre, déplacer le point de masse du condensateur melf CR72 (470pF) et le ramener vers la masse située à l'intérieur des 2 rangées de broches de IR01, de façon suivante :
 - enlever le condensateur melf CR72 d'origine
 - câbler un condensateur céramique de 470pF 50V entre la broche 34 et la masse de CR63.

A NOTER : Les appareils actuellement fabriqués bénéficient de ces améliorations.



102, AVENUE DE VILLIERS
75017 PARIS

Code : 200 CP 6372 - 03/90 - 6,5M



(1) 47 66 52 02
TELEX : 649 910 F - TELECOPIE : 42 27 71 73

Imp. Servant-Crouzet

COFADEL S.A. AU CAPITAL DE 183 630 000 F
SIEGE SOCIAL : 9, Place des Vosges - La Défense 5
92400 COURBEVOIE
RCS NANTERRE B 322 019 464

270 TX 1478	TRANSISTOR S671T/BF881/BF883S	TT11-21-31
196 TX 3292	PLAT. PRISE PERITEL (SCI2000/2010) EQ	SKC
276 TX 2819	CIRCUIT INTEGRE MC14066BCP	IE30
276 TX 3217	CIRCUIT INTEGRE TEA2014A	IE10
276 TX 2668	CIRCUIT INTEGRE MC14066	IE30
273 TX 0200	DIODE 1N4148	DE30-32-34-36-37
273 TX 0120	DIODE BAX13	DE38
273 TX 0977	DIODE BZX83C2V7	DE08
273 TX 1297	DIODE BZX83C5V6	DE01
102 TX 9841	PRISE FEMELLE PERITELEVISION	BE04
207 TX 1575	RESIST A COUCHE 39 Ω 5% 0,50W	RE20
270 TX 0650	TRANSISTOR BC548B	TE10-30-31-32-33-34-35-37
270 TX 0702	TRANSISTOR BC558B	TE36-38
270 TX 0652	TRANSISTOR BF506	TE38
270 TX 2339	TRANSISTOR BC516	TE39

COMMANDES

102 TX 6756	CONTACTEUR MARCHE/ARRET	
824 TX 0051	CORDON SECTEUR NOIR	
925 TX 0987	TLC FB1120	
596 TX 2686	PLATINE TOUCHES DE COMMANDES EQ	KB
273 TX 2273	DIODE LED LS3369 ROUGE	DK01
196 TX 3293	PLATINE RECEPTEUR INFRAROUGE EQ	RIR
273 TX 0200	DIODE 1N4148	DA09
273 TX 0855	DIODE BPW41 OU SFH205	DA01
270 TX 1535	TRANSISTOR BC558C	TA01-06-07-12-13
270 TX 0647	TRANSISTOR BC548C	TA03-08
270 TX 0648	TRANSISTOR BC547B	TA22

EQUIPEMENT ET PRESENTATION

925 TX 0740	ANTENNE TELESCOPIQUE
847 TX 0573	BOBINE DE DEMAGNETISATION
742 TX 0933	COFFRET EQ (AVEC FACADE)
741 TX 1057	DOS NOIR
580 TX 0766	HAUT-PARLEUR Z:16 Ω
166 TX 5513	TOUCHE MARCHE/ARRET
750 TX 0128	TUBE CATHODIQUE 42GGA98XTC20
614 TX 6752	VOLET (COMMANDES)



INFO TECHNIQUE N° 105

OBJET : TELEVISEURS EQUIPES DU CHASSIS IKC2

I - CHASSIS MONOPHONIQUES

ACCROCHAGE BF

Ce phénomène se traduit par un échauffement anormal du circuit intégré IA05 (TDA2030A), une chute de tension d'alimentation et un moirage video.

Le remède consiste à ajouter, côté cuivre, un condensateur céramique de 2,2nF 50V entre les broches 1 et 2 de IA05.

A NOTER : Les appareils actuellement fabriqués bénéficient de ces améliorations.

II - DIFFUSION DE CODE

- En **FP02**, fusible tube 630mAT code 207 TX 3138.
- En **LL26**, self de linéarité, d'après le tableau ci-dessous :

CHASSIS	DESIGNATION	CODE
IKC2305MO IKC2M-STD (16)	Self de linéarité 58mH	102 TX 0816
IKC2306MO IKC2311ST IKC2313ST IKC2314ST IKC2371MO	Self de linéarité 41mH	102 TX 1757
IKC2312ST IKC2372MO	Self de linéarité 80mH	102 TX 7168

REMARQUE : Pour les autres chassis, se reporter à la Liste de Pièces détachées.

... / ...



102, AVENUE DE VILLIERS
75017 PARIS

Code : 200 CP 6931 - 05/90 - 6,5M



(1) 47 66 52 02
TELEX : 649 910 F - TELECOPIE : 42 27 71 73

Imp. Servant-Crouzet

COFADEL S.A. AU CAPITAL DE 200 000 000 F
SIEGE SOCIAL : 9, Place des Vosges - La Défense 5
92400 COURBEVOIE
RCS NANTERRE B 322 019 464

III - CHASSIS 36 cm à 51cm

DISJONCTION ERRATIQUE

Si vous constatez ce phénomène, nous vous recommandons, avant investigation, de vérifier et de modifier, si nécessaire, les valeurs de RP16 et RP26 d'après le tableau ci-dessous :

REPERE	VALEUR	CHASSIS
RP16	27Ω 2W	36cm / 40cm
	22Ω 2W	42cm / 44cm
	15Ω 2W ou 10Ω (en prévision)	51cm
RP26	2,2KΩ 0,25W	36cm à 44cm
	1,2KΩ 0,25W	51cm

IV - TOUS CHASSIS

AMELIORATION DU PIQUE D'IMAGE

Elle est obtenue par des modifications à effectuer dans l'environnement de IV01 :

ELEMENTS A SUPPRIMER :

- RV68 résistance melf 5,6KΩ ou 4,7KΩ
- CV46 / 47 / 48 condensateurs melfs 15pF

ELEMENTS A REMPLACER :

- LV49 / 51 / 52 selfs remplacées par des straps
- LV64 self 27μH remplacée par 10μH (code 102 TX 3248)
- CV65 condensateur melf 47pF remplacé par 120pF 50V
- CV68 condensateur melf 68pF remplacé par 33pF 50V
- RV59 résistance melf 15KΩ remplacée par 12KΩ 0,16W
- RV64 résistance 560Ω remplacée par 1,2KΩ 0,25W

ELEMENT A AJOUTER :

- PV58 potentiomètre ajustable 10KΩ (code 207 TX 0608).

A NOTER : Les appareils actuellement fabriqués bénéficient de ces améliorations.

V - TELEVISEUR 55 DP 21 (55FRR W90 TH-2PAD3 F)

MODIFICATION D'ESTHETIQUE

1^{ère} version : couleur grise

- grille HP droite (code 705 TX 1805)
- grille HP gauche (code 705 TX 1806)
- volet de commandes (code 614 TX 6232).

2^{ème} version : couleur noire

- grille HP droite (code 705 TX 1862)
- grille HP gauche (code 705 TX 1863)
- volet de commandes (code 614 TX 6365).



INFO TECHNIQUE N° 107

OBJET : TELEVISEURS EQUIPES DU CHASSIS IKC2

I - SYNCHRONISATION EN LECTURE DE MAGNETOSCOPE

Elle est améliorée par les modifications suivantes :

(circuit broche 36 de IV01)

- La résistance melf RL44 de 1,5K Ω est portée à 3,3K Ω 0,16W
- Le condensateur chimique CL44 de 22 μ F est ramené à 4,7 μ F 25V.

A NOTER : Les appareils actuellement fabriqués bénéficient de ces améliorations.

II - CHASSIS 36cm à 51cm

DISJONCTION ERRATIQUE

Ce phénomène peut être occasionné par une valeur inadéquate de la résistance RP26 qui varie selon les tubes utilisés.

En voici les valeurs actuellement recommandées :

- 36cm → 1,8K Ω 0,16W
- 40cm / 42cm / 44cm → 1,5K Ω 0,16W
- 51cm (90°) → 1,2K Ω 0,16W

A NOTER : Les valeurs de RP26 ci-dessus indiquées annulent et remplacent celles mentionnées précédemment (Info Technique N° 105 § III).



102, AVENUE DE VILLIERS
75017 PARIS

Code : 200 CP 6981 - 06/90 - 6,5M



(1) 47 66 52 02
TELEX : 649 910 F - TELECOPIE : 42 27 71 73

Imp. Servant-Crouzet

COFADEL S.A. AU CAPITAL DE 200 000 000 F
SIEGE SOCIAL : 9, Place des Vosges - La Défense 5
92400 COURBEVOIE
RCS NANTERRE B 322 019 464

VI - LISTE DE PIECES DETACHEES

42MPS46

(16 TH IK21TF02PSS)

CIRCUITS ELECTRONIQUES

ENS. CHASSIS IKC2 MSTD-(HYPER) 16"

		MAIN
908 TX 1136	BATTERIE CADMIUM NICKEL 2V4 60mA	XR82
102 TX 9831	BOBINE	LC43
102 TX 9832	BOBINE	LL19
102 TX 9833	BOBINE	LV23
102 TX 9835	BOBINE	LC13-17-54-LR03-LV29
102 TX 9936	BOBINE	LC23
207 TX 2637	COND POLYCARB METAL 2,2nF 20% 1KV	CP29
207 TX 2633	COND POLYE METAL 0,33µF 5% 100V	CL07
207 TX 2404	COND POLYESTER MET 68nF 20% 250V	CP05
207 TX 1754	CONDENSAT POLYP MET 0,47µF 5% 250V	CL24
207 TX 3025	COND POLYP MET 22nF 5% 400V	CP10
276 TX 3432	CIRCUIT INTEGRE TA8659CN	IV01
276 TX 0872	CIRCUIT INTEGRE TDA2006P	IA05
276 TX 1047	CIRCUIT INTEGRE TL082CP	IF01
276 TX 3444	CIRCUIT INTEGRE TMP47C634N-2691 OU 2962	IR01
207 TX 0373	CONDENSATEUR CERAMIQUE 1,5nF 1KV	CP11
207 TX 2410	COND CERAM 3,9nF 400V CA	CP25
207 TX 0375	CONDENSATEUR CERAMIQUE 4,7nF 1KV	CP03-04
207 TX 2215	COND POLY METAL 0,1µF 275V	CP01
207 TX 3098	CONDENSATEUR CHIMIQUE 100µF 385V	CP06
207 TX 3251	CONDENSATEUR	CL21
273 TX 0025	DIODE 1N4001	DP24-26-27
273 TX 0200	DIODE 1N4148	DF06-DL18-DP12-16-17-19-DV01-47
273 TX 1238	DIODE 1N4150	DR82
273 TX 0033	DIODE BA157 OU BY201	DL11-DP28-30-61-62-DR83
273 TX 0470	DIODE BY255	DP01-02-03-04
273 TX 1217	DIODE BY397	DL13-DP65
273 TX 1197	DIODE BY398	DF16
273 TX 2130	DIODE BYT13600	DP31
273 TX 1571	DIODE BYT78 OU BY399S	DP50
273 TX 1715	DIODE BYW72	DP63
273 TX 1317	DIODE BZX83B30	DP05
273 TX 1237	DIODE BZX83C33	DH04
273 TX 0405	DIODE BZX83C4V7	DP55-DH02
273 TX 0124	DIODE BZX83C5V1	DR62
273 TX 1297	DIODE BZX83C5V6	DR78
273 TX 0186	DIODE BZX83C6V2	DL40
273 TX 0785	DIODE RD6,8EB1	DF04-DL41-DV03
273 TX 1390	DIODE ZPD8V2 OU BZX83C8V2	DP21
273 TX 0158	DIODE ZPD9V1	DL46
273 TX 1159	DIODE ZPY75	DP10
208 TX 0825	ENSEMBLE RESISTIF	RF13
102 TX 5200	FILTRE CERAMIQUE 503KHZ	QL45
291 TX 0007	FUSIBLE VERRE 1,6A TEMPORISE	FP01
207 TX 3138	FUSIBLE TUBE 630mA	FP02
102 TX 9853	LIGNE A RETARD	VW28
102 TX 0856	LIGNE A RETARD 64MS	VC43
207 TX 1219	POSISTOR PTH451	RP05
207 TX 0608	POTENTIOMETRE AJUSTABLE 10K Ω	PF04-11
207 TX 0377	POTENTIOMETRE AJUSTABLE 1K Ω	PP52

207 TX 0024	POTENTIOMETRE AJUSTABLE 220 Ω	PC44
207 TX 1360	POTENTIOMETRE AJUST 22K Ω	PV58-79
207 TX 1909	POTENTIOMETRE AJUSTABLE 470 Ω	PL39
101 TX 0036	QUARTZ 4,433618 MHZ	QC66
102 TX 6872	QUARTZ 4MHZ	QR01
207 TX 5016	RESISTANCE A COUCHE 10 Ω 5% 0,30W	RI15
207 TX 3047	RESISTANCE A COUCHE 169 Ω 1% 0,4W	RP02
207 TX 2580	RESIST A COUCHE 0,39 Ω 0,5W	RL60
207 TX 2643	RESIST A COUCHE 1,8 Ω 10% 0,70W	RA09
207 TX 3046	RESISTANCE A COUCHE 1,5M Ω 1% 0,25W	RF01-02
207 TX 2431	RESIST A COUCHE 110K Ω 1% 0,40W	RP51
207 TX 2082	RESIST A COUCHE 1K Ω 5% 0,50W	RL26
207 TX 1817	RESISTANCE A COUCHE 2,2K Ω 5% 1W	RL25
207 TX 1517	RESIST A COUCHE 22 Ω 5% 0,25W	RC09-RH01-RV72
207 TX 1820	RESIST A COUCHE 470 Ω 5% 0,50W	RF16
207 TX 3028	RESISTANCE BOBINEE 100 Ω 5% 3W	RL18
207 TX 3128	RESISTANCE BOBINEE 12K Ω 5% 6,5 W	RP06
207 TX 3097	RESISTANCE BOBINEE 3,3K Ω 5% 3W	RL12
207 TX 2959	RESISTANCE BOBINEE 3,9 Ω 5% 3W	RL21
207 TX 3119	RESISTANCE BOBINEE 82 Ω 5% 2W	RH02
207 TX 2641	RESISTANCE CEMENTEE 150 Ω 5% 7W	RP31-33
207 TX 2243	RESISTANCE A COUCHE 15 Ω 0,5W	RL11
207 TX 2107	RESISTANCE BOBINEE 2,2 Ω 10% 7W	RP01
103 TX 0062	SELF DE FILTRAGE	LP01
102 TX 0816	SELF DE LINEARITE	LL26
503 TX 0326	TETE FI 2108	
503 TX 0367	TETE VHF/UHF 2015-01	
207 TX 3233	THERMISTANCE 2,2K Ω	RP81
270 TX 2355	THYRISTOR ESM740G2	TF16
270 TX 1488	TRANSISTOR BC547C	TP12
270 TX 1690	TRANSISTOR BC556B	TP18
270 TX 2279	TRANSISTOR BC558A	TM12
270 TX 1535	TRANSISTOR BC558C	TP03-TV01
270 TX 2356	TRANSISTOR BSR50	TL17
270 TX 2358	TRANSISTOR S2000AF3	TP29
270 TX 2357	TRANSISTOR S2055AF	TL19
270 TX 1137	TRANSISTOR BC368	TP16
270 TX 0864	TRANSISTOR BC546B	TP19
270 TX 0650	TRANSISTOR BC548B	TC34-TT25-TM16-TR16-73-77-82-TV29
270 TX 0647	TRANSISTOR BC548C	TA15-32-TP02-13-69-TV02
270 TX 1383	TRANSISTOR BC557C	TP09
270 TX 0702	TRANSISTOR BC558B	TM03-18-TP53-54-TR17-76-TV65
433 TX 0824	TRANSFORMATEUR D'ALIMENTATION	LP36
433 TX 0626	TRANSFORMATEUR (DRIVER)	LP42
534 TX 0249	TRANSFORMATEUR THT 440761	LL05
270 TX 1827	TRANSISTOR BD434	TP17
596 TX 2527	PLATINE AMPLIFICATEUR VIDEO EQ	CRT
103 TX 0012	BOBINE	LT05
207 TX 0184	CONDENSATEUR CERAMIQUE 100pF 2KV	CT02
207 TX 0204	COND CERAMIQUE 10nF 2KV	CT01
273 TX 0171	DIODE 1N4004	DT04
273 TX 0200	DIODE 1N4148	DT08-18-28-31-32
273 TX 2183	DIODE ZPU150	DT03
207 TX 0377	POTENTIOMETRE AJUSTABLE 1K Ω	PT11-21
207 TX 1057	POTENTIOMETRE AJUSTABLE 200K Ω	PT12-22
207 TX 2082	RESIST A COUCHE 1K Ω 5% 0,50W	RT07-17-27
102 TX 1219	SUPPORT TUBE CATHODIQUE	
270 TX 0702	TRANSISTOR BC558B	TT33
270 TX 1021	TRANSISTOR BF422	TT07-17-27



INFO TECHNIQUE N° 108

**OBJET : TELEVISEURS EQUIPES DU CHASSIS IKC2
55cm 90°**

TUBES CATHODIQUES

Certains appareils ont été successivement équipés de deux types de tubes cathodiques non interchangeables :

- 1^{er} type : HITACHI A51JSY61X03 (code 750 TX 0125)
avec environnement spécifique :
 - CL21 condensateur 9,4nF 1,6kV (code 207 TX 3089)
 - CL24 condensateur 470nF 250V (code 207 TX 1754)
 - LL26 self de linéarité 58mH (code 102 TX 0816).
- 2^{ème} type : VIDEOCOLOR A51EBV13X01 (code 750 TX 0126)
avec environnement spécifique :
 - CL21 condensateur 8,2nF 1,6kV (code 207 TX 2478)
 - CL24 condensateur 390nF 250V (code 207 TX 2075)
 - LL26 self de linéarité 80mH (code 102 TX 7168).

Vous trouverez, ci-après, un tableau indiquant le type de châssis correspondant au tube utilisé, ainsi que la liste des appareils concernés.

REFERENCE COMMERCIALE	TYPE DE TUBE	TYPE DE CHASSIS
55ES955 55MXP43 55280PLST 8358	A51JSY61X03	IKC2308ST
	A51EBV13X01	IKC2312ST
55MPS27 55M940 55M942 55FPS30 55260PL 8328 8338	A51JSY61X03	IKC2305MO
	A51EBV13X01	IKC2372MO



102, AVENUE DE VILLIERS
75017 PARIS



(1) 47 66 52 02
TELEX : 649 910 F - TELECOPIE : 42 27 71 73

Code : 200 CP 7033 - 07/90 - 6,5M Imp. Servant-Crouzet

COFADEL S.A. AU CAPITAL DE 200 000 000 F
SIEGE SOCIAL : 9, Place des Vosges - La Défense 5
92400 COURBEVOIE
RCS NANTERRE B 322 019 464

270 TX 1478	TRANSISTOR S671T/BF881/BF883S	TT11-21-31
196 TX 3292	PLAT. PRISE PERITEL (SCI2000/2010) EQ	SKC
276 TX 2819	CIRCUIT INTEGRE MC14066BCP	IE30
276 TX 3217	CIRCUIT INTEGRE TEA2014A	IE10
276 TX 2668	CIRCUIT INTEGRE MC14066	IE30
273 TX 0200	DIODE 1N4148	DE30-32-34-36-37
273 TX 0120	DIODE BAX13	DE38
273 TX 0977	DIODE BZX83CZV7	DE08
273 TX 1297	DIODE BZX83C5V6	DE01
102 TX 9841	PRISE FEMELLE PERITELEVISION	BE04
207 TX 1575	RESIST A COUCHE 39 Ω 5% 0,50W	RE20
270 TX 0650	TRANSISTOR BC548B	TE10-30-31-32-33-34-35-37
270 TX 0702	TRANSISTOR BC558B	TE36-38
270 TX 0652	TRANSISTOR BF506	TE38
270 TX 2339	TRANSISTOR BC516	TE39

COMMANDES

102 TX 6756	CONTACTEUR MARCHE/ARRET	
824 TX 0051	CORDON SECTEUR NOIR	
925 TX 0960	TLC TI25/RCT2000/RCT2075	
596 TX 2618	PLATINE TOUCHES DE COMMANDES EQ	KB
273 TX 1236	DIODE LED ROUGE COY85N	DK01
196 TX 3293	PLATINE RECEPTEUR INFRAROUGE EQ	RIR
273 TX 0200	DIODE 1N4148	DA09
273 TX 0855	DIODE BPW41 OU SFH205	DA01
270 TX 1535	TRANSISTOR BC558C	TA01-06-07-12-13
270 TX 0647	TRANSISTOR BC548C	TA03-08
270 TX 0648	TRANSISTOR BC547B	TA22

EQUIPEMENT ET PRESENTATION

925 TX 0740	ANTENNE TELESCOPIQUE
847 TX 0573	BOBINE DE DEMAGNETISATION
742 TX 0841	COFFRET EQUIPE (AVEC FACADE)
741 TX 1144	DOS
580 TX 0766	HAUT-PARLEUR Z.16 Ω
166 TX 5963	TOUCHE (MARCHE/ARRET)
750 TX 0128	TUBE CATHODIQUE 42GGA98XTC20
614 TX 6340	VOLET DECORE (COMMANDES)



INFO TECHNIQUE N° 109

OBJET : TELEVISEURS EQUIPES DU CHASSIS IKC2

I - IDENTIFICATION SECAM

Lors de la lecture d'une cassette enregistrée auparavant par le même magnéto-copie, il peut se produire des pertes de couleurs ou des parasites de flash bleu, dus au déclenchement du portier Pal du téléviseur.

Si c'est le cas, il faut apporter, au niveau de IV01 (TA8659CN, broches 25 et 26) les modifications suivantes :

- CC66 melf de 18pF passe à 22pF 50V
- RC62 melf de 5,6K Ω passe à 1,5K Ω .
- RC63 melf de 4,7K Ω passe à 1,5K Ω .

A NOTER : Les appareils actuellement fabriqués bénéficient de ces améliorations.

REMARQUE: Si, malgré ces modifications, le phénomène persiste, on peut forcer la commutation en norme LL', en soudant une résistance de 1M Ω entre la broche 22 de IV01 et la cosse 4 (entrée STD) du module FI (2108, 2130 ou 2133).

II - CHASSIS 36cm

REGLAGES DU "CUT-OFF"

Afin de faciliter ces réglages, remplacer sur la platine amplificateur video, PT12 et PT22 de 200K Ω par 100K Ω (code 207 TX 1670).



102, AVENUE DE VILLIERS
75017 PARIS

Code : 200 CP 7055 - 08/90 - 6,5M



(1) 47 66 52 02
TELEX : 649 910 F - TELECOPIE : 42 27 71 73

Imp. Servant-Crouzet

COFADEL S.A. AU CAPITAL DE 200 000 000 F
SIEGE SOCIAL : 9, Place des Vosges - La Défense 5
92400 COURBEVOIE
RCS NANTERRE B 322 019 464

VI - LISTE DE PIECES DETACHEES

55MV11

(55FRR P40 TH-2PE13 K)

**SE REPORTER AU CHASSIS IKC2373MO
(CHAPITRE VI/99)**

CIRCUITS ELECTRONIQUES

596 TX 2485	PLAT AMPLI VIDEO (CRT2005) EQ	CRT
103 TX 0012	BOBINE	LT05
207 TX 0204	COND CERAMIQUE 10nF 2KV	CT01
273 TX 0171	DIODE 1N4004	DT04
273 TX 0200	DIODE 1N4148	DT08-18-28-31-32
273 TX 2183	DIODE ZPU150	DT03
207 TX 0377	POTENTIOMETRE AJUSTABLE 1K Ω	PT11-21
207 TX 0024	POTENTIOMETRE AJUSTABLE 220 Ω	PT12-22
207 TX 2082	RESIST A COUCHE 1K Ω 5% 0,50W	RT07-17-27
102 TX 1219	SUPPORT TUBE CATHODIQUE	
270 TX 0702	TRANSISTOR BC558B	TT33
270 TX 1021	TRANSISTOR BF422	TT07-17-27
270 TX 1478	TRANSISTOR S671T/BF881/BF883S	TT11-21-31
196 TX 3635	PLATINE PRISE PERITELEVISION (SC12020) EQ	SCI
276 TX 2819	CIRCUIT INTEGRE MC14066BCP	IE30
276 TX 3217	CIRCUIT INTEGRE TEA2014A	IE10-50
103 TX 0550	COMMUTEUR	SE50
273 TX 0200	DIODE 1N4148	DE36-37-38
273 TX 1718	DIODE ZPD5V6	DE02
102 TX 9841	PRISE FEMELLE PERITELEVISION	BE04
207 TX 2087	RESIST A COUCHE 39 Ω 5% 0,35W	RE20
270 TX 0650	TRANSISTOR BC548B	TE01-10-30-31-32-33-34-35
270 TX 0702	TRANSISTOR BC558B	TE36
270 TX 0652	TRANSISTOR BF506	TE38
270 TX 2339	TRANSISTOR BC516	TE39

COMMANDES

824 TX 0051	CORDON SECTEUR NOIR	
925 TX 0960	TLC TI25/RCT2000/RCT2075	
596 TX 2702	PLATINE COMMANDES (FCB2005) EQ	FCB
103 TX 0754	CONTACTEUR MARCHE/ARRET	SW01
273 TX 2207	DIODE LED TLUV5300	GE01
273 TX 0200	DIODE 1N4148	DE02
273 TX 0321	DIODE BZX83C12	DE03
103 TX 0759	PLAQUETTE PRISES CINCH	BZ02
103 TX 0755	PRISE CASQUE	B002
196 TX 2583	PLATINE RECEPTEUR INFRAROUGE (RIR4000M) EQ	RIR
273 TX 0200	DIODE 1N4148	DA09
273 TX 0855	DIODE BPW41 OU SFH205	DA01
270 TX 1535	TRANSISTOR BC558C	TA01-06-07-12-13
270 TX 0647	TRANSISTOR BC548C	TA03-08
270 TX 0648	TRANSISTOR BC547B	TA22

EQUIPEMENT ET PRESENTATION

847 TX 0553	BOBINE DE DEMAGNETISATION
742 TX 0939	COFFRET EQ (AVEC FACADE)
741 TX 1127	DOS NOIR
580 TX 0707	HAUT-PARLEUR DIM:42X27MM Z:8 Ω
580 TX 0758	HAUT-PARLEUR \emptyset 105X80MM Z:8 Ω
166 TX 5967	TOUCHE VOLUME
166 TX 5968	TOUCHE PROGRAMMES
166 TX 5969	TOUCHE MARCHE/ARRET
750 TX 0126	TUBE CATH A51EBV03X01/A51EBV13X01
614 TX 6761	VOLET (COMMANDES)



INFO TECHNIQUE N° 111

OBJET : TELEVISEURS EQUIPES DES CHASSIS IKC2 (36cm à 51cm)

I - CADRAGE HORIZONTAL

La plage de réglage est augmentée par les modifications suivantes :

- RL38 de 3,9K Ω passe à 4,7K Ω 0,25W
- RL41 melf de 3,9K Ω passe à 4,7K Ω 0,16W
- PL39 potentiomètre ajustable de 220 Ω passe à 470 Ω (code 207 TX 1909).

II - VALEURS SPECIFIQUES DU CIRCUIT ALIMENTATION

Certains chassis ont été prévus d'origine pour un large éventail de tensions de secteur (90/264V). Ceci détermine le choix de certaines valeurs spécifiques du circuit d'alimentation à découpage, dont vous trouverez, ci-après, un récapitulatif :

- Circuit inhibition/démarrage :

- DP05 : ZPD 30V (code 273 TX 1317)
- DP21 : ZPD 8V2 (code 273 TX 1390)
- RP02 : 169 Ω 1% 0,40W (code 207 TX 3047)
- RP04 : 470 Ω 1% 0,25W
- RP07 : 681 Ω 1% 0,25W
- RP36 : 56K Ω 0,70W

- Circuit sécurité en courant :

- CP18 : 1nF
- RP18 : 2,2K Ω
- RP32 : 0,1 Ω
- RP34 : 0,1 Ω
- RP16 : 27 Ω (chassis 36cm / 40cm)
- " : 22 Ω (chassis 42cm / 44cm)
- " : 10 Ω (chassis 51cm)
- RP26 : 1,8K Ω (chassis 36cm)
- " : 1,5K Ω (chassis 40cm / 42cm / 44cm)
- " : 1,2K Ω (chassis 51cm 90°).



102, AVENUE DE VILLIERS
75017 PARIS

Code : 200 CP 7062 - 08/90 - 6,5M



(1) 47 66 52 02
TELEX : 649 910 F - TELECOPIE : 42 27 71 73

Imp. Servant-Crouzet

COFADEL S.A. AU CAPITAL DE 200 000 000 F
SIEGE SOCIAL : 9, Place des Vosges - La Défense 5
92400 COURBEVOIE
RCS NANTERRE B 322 019 464

VI - LISTE DE PIECES DETACHEES

55MV21

(55FRR P40 TH-2PED3 K)

CIRCUITS ELECTRONIQUES

	ENS. CHASSIS IKC2 ST M'STD HY S 21"	MAIN		
908 TX 1064	BATTERIE CADMIUM NICKEL 2V4 60mA	XR82	207 TX 0608	POTENTIOMETRE AJUSTABLE 10K Ω PV58
908 TX 1176	BATTERIE LITHIUM 3V 450mA	XR82	207 TX 0377	POTENTIOMETRE AJUSTABLE 1K Ω PP52
102 TX 9831	BOBINE	LC43	207 TX 0024	POTENTIOMETRE AJUSTABLE 220 Ω PC44
103 TX 0006	BOBINE	LV63	207 TX 0611	POTENTIOMETRE AJUSTABLE 22K Ω PV79
103 TX 0396	BOBINE	LC54	207 TX 1906	POTENTIOMETRE AJUSTABLE 4,7K Ω PF04-11
102 TX 9832	BOBINE	LL19	207 TX 1909	POTENTIOMETRE AJUSTABLE 470 Ω PL39
103 TX 0661	BOBINE	LR03	102 TX 5143	PRISE FEMELLE HAUT-PARLEUR BA02
102 TX 9935	BOBINE	LC13-17-LV29	101 TX 0036	QUARTZ 4,433618 MHZ QC66
102 TX 9936	BOBINE	LC23	102 TX 6872	QUARTZ 4MHZ QR01
207 TX 2637	COND POLYCARB METAL 2,2nF 20% 1KV	CP29	207 TX 3232	RESISTANCE A COUCHE 210 Ω 1% 0,40W RP02-
207 TX 2633	COND POLYE METAL 0,33µF 5% 100V	CL07	207 TX 3230	RESISTANCE BOBINEE 15 Ω 5% 3W RL23
207 TX 2404	COND POLYESTER MET 68nF 20% 250V	CP05	207 TX 3202	RESISTANCE BOBINEE 8,2 Ω 10% 10W RL61
207 TX 2075	COND POLYP 0,39µF 5% 250V	CL24	207 TX 3048	RESISTANCE BOBINEE 12K Ω 5% 7W RP06
207 TX 3025	COND POLYP MET 22nF 5% 400V	CP10	207 TX 2084	RESIST A COUCHE 0,22 Ω 10% 0,40W RP65
207 TX 3122	COND POLYP 7,8nF 1,6KV 3,5%	CL21	207 TX 2643	RESIST A COUCHE 1,8 Ω 10% 0,70W RA09-29
276 TX 3432	CIRCUIT INTEGRE TA8659CN	IV01	207 TX 3046	RESISTANCE A COUCHE 1,5M Ω 1% 0,25W RF01-02
276 TX 0480	CIRCUIT INTEGRE TDA2030	IA05-25	207 TX 1459	RESISTANCE A COUCHE 10 Ω 5% 0,25W RI15
276 TX 1047	CIRCUIT INTEGRE TL082CP	IF01	207 TX 2431	RESIST A COUCHE 110K Ω 1% 0,40W RP51
276 TX 3527	CIRCUIT INTEGRE TMP47C834N-R002 OU R021	IR01	207 TX 2082	RESIST A COUCHE 1K Ω 5% 0,50W RL26
207 TX 0373	CONDENSATEUR CERAMIQUE 1,5nF 1KV	CP11	207 TX 1817	RESISTANCE A COUCHE 2,2K Ω 5% 1W RL25
207 TX 0375	CONDENSATEUR CERAMIQUE 4,7nF 1KV	CP03-04	207 TX 1517	RESIST A COUCHE 22 Ω 5% 0,25W RC09-RH01
207 TX 2976	COND CERAMIQUE 4,7nF 400V CA	CP25	207 TX 1820	RESIST A COUCHE 470 Ω 5% 0,50W RF16
207 TX 2636	CONDENSATEUR CHIMIQUE 150µF 385V	CP06	207 TX 3028	RESISTANCE BOBINEE 100 Ω 5% 3W RL18
207 TX 2405	COND PAPIER MET 0,1µF 20% 275V	CP01	207 TX 3097	RESISTANCE BOBINEE 3,3K Ω 5% 3W RL12
207 TX 3090	CONDENSATEUR POLYP 1,5µF 160V	CF25	207 TX 2959	RESISTANCE BOBINEE 3,9 Ω 5% 3W RL21
273 TX 2238	DIODE BZX55B6V8	DF04	207 TX 3119	RESISTANCE BOBINEE 82 Ω 5% 2W RH02
273 TX 0025	DIODE 1N4001	DP24-26-27-DV01	207 TX 2641	RESISTANCE CEMENTEE 150 Ω 5% 7W RP31-33
273 TX 0200	DIODE 1N4148	DF15-17-19-DL16-17-18-DP08-14	207 TX 2243	RESISTANCE A COUCHE 15 Ω 0,5W RL11
		DR81-82	207 TX 2107	RESISTANCE BOBINEE 2,2 Ω 10% 7W RP01
273 TX 1238	DIODE 1N4150	DL11-26-26-DP28-30-61-62-66	102 TX 6346	SELF DE FILTRAGE LP01
273 TX 0033	DIODE BA157 OU BY201	DP01-02-03-04	102 TX 0816	SELF DE LINEARITE LL26
		DL13-DP65	101 TX 7798	SUPPORT CIRCUIT INTEGRE 2X21 VOIES
273 TX 0470	DIODE BY255	DP31	503 TX 0335	TETE FI 2133/2153
273 TX 1217	DIODE BY397	DP50	503 TX 0367	TETE VHF/UHF 2015-01
273 TX 2130	DIODE BYT13600	DP63	207 TX 3233	THERMISTANCE 2,2K Ω RP02
273 TX 1571	DIODE BYT78 OU BY399S	DP55	270 TX 2355	THYRISTOR ESM740G2 TF16
273 TX 1715	DIODE BYW72	DH02-DR62	270 TX 1488	TRANSISTOR BC547C TP12
273 TX 2093	DIODE BZX55C4V7	DL41-DP21	270 TX 1690	TRANSISTOR BC556B TP18
273 TX 1677	DIODE BZX55C5V1	DL46	270 TX 2279	TRANSISTOR BC558A TM12
273 TX 1856	DIODE BZX55C6V8	DL39-DV08	270 TX 1535	TRANSISTOR BC558C TP03-TV01-TM03
273 TX 1852	DIODE BZX55C9V1	DV02	270 TX 1827	TRANSISTOR BD434 TP17
273 TX 1224	DIODE BZX83C13	DH04	270 TX 2356	TRANSISTOR BSR50 TL17
273 TX 0443	DIODE BZX83C20	DR78	270 TX 2358	TRANSISTOR S2000AF3 TP29
273 TX 1205	DIODE ZDP33V	DL40	270 TX 2357	TRANSISTOR S2055AF TL19
273 TX 1718	DIODE ZPD5V6	DP10	270 TX 1137	TRANSISTOR BC368 TP16
273 TX 1732	DIODE ZPD6V2	RF13	270 TX 0650	TRANSISTOR BC548B TF25-TM16-TR16-73-77-82-TC34-TV29
273 TX 1159	DIODE ZPY75	QL45	270 TX 0647	TRANSISTOR BC548C TP02-13-69-TV02-TA15
208 TX 0968	ENSEMBLE RESISTIF	FP01	270 TX 1383	TRANSISTOR BC557C TP09
102 TX 5200	FILTRE CERAMIQUE 503KHZ	FP02	270 TX 0702	TRANSISTOR BC558B TM18-TP53-54-TR17-76-TV65-TF08-TV12
291 TX 0007	FUSIBLE VERRE 1,6A TEMPORISE	VC43	433 TX 0848	TRANSFORMATEUR D'ALIM SMT5319/243 LP36
207 TX 3138	FUSIBLE TUBE 630mA	RP05	433 TX 0604	TRANSFORMATEUR (DRIVER) LP42
102 TX 0856	LIGNE A RETARD 64MS		534 TX 0275	TRANSFORMATEUR THT 401483 LL05
207 TX 3092	POSISTOR C250Q		270 TX 1922	TRANSISTOR BC546A TP19
			196 TX 3638	PLATINE (SUB SVHS 2020) EQ SVHS
			102 TX 9935	BOBINE LE60
			102 TX 9034	LIGNE A RETARD 390 NANO VE60
			270 TX 0647	TRANSISTOR BC548C TE60
			196 TX 3381	PLATINE FI SON MF (FM2010/2210) EQ AMFM



INFO TECHNIQUE N° 112

OBJET : TELEVISEURS EQUIPES DU CHASSIS IKC2314ST

63FRR W90 BR-2PAD3 L	→	63283ST
63FRR W90 SB-2PAD3 L	→	63ES966
63FRR W90 TH-2PAD3 L	→	63PS28
70FRR W90 BR-2PAD3 L	→	70284ST
70FRR W90 SB-2PAD3 L	→	70ES991
70FRR W90 TH-2NAD3 L	→	70PS28
63FRR W90 TF-2PAD3 L	→	8448
70FRR W90 TF-2PAD3 L	→	8578

RECTIFICATION DE CODE

La tête FI montée sur ces appareils porte le code:

503 TX 0335

et non

503 TX 0326



102, AVENUE DE VILLIERS
75017 PARIS



(1) 47 66 52 02
TELEX : 649 910 F - TELECOPIE : 42 27 71 73

COFADEL S.A. AU CAPITAL DE 200 000 000 F
SIEGE SOCIAL : 9, Place des Vosges - La Défense 5
92400 COURBEVOIE
RCS NANTERRE B 322 019 464

Code : 200 CP 7084 - 09/90 - 6,5M Imp. Servant-Crouzet

103 TX 0007	BOBINE	FS08-10-12
102 TX 9443	BOBINE	FS38
276 TX 0106	CIRCUIT INTEGRE TBA120U/TBA120U-A	IS01-10
276 TX 3529	CIRCUIT INTEGRE TDA6200	IS60
276 TX 3528	CIRCUIT INTEGRE TDA6600-2	IS30
273 TX 0200	DIODE 1N4148	DS01-02-03-04-11
102 TX 2848	FILTRE CERAMIQUE 5,5MHZ	QS01
102 TX 2847	FILTRE CERAMIQUE 5,74MHZ	QS11
101 TX 8256	FILTRE CERAMIQUE 6MHZ	QS09
207 TX 1671	POTENTIOMETRE AJUSTABLE 10K Ω	PS35
102 TX 5143	PRISE FEMELLE HAUT-PARLEUR	BS02
207 TX 1459	RESISTANCE A COUCHE 10 Ω 5% 0,25W	RS05-15-66
207 TX 2088	RESIST A COUCHE 15 Ω 5% 0,30W	RS30
596 TX 2648	PLATINE AMPLI. VIDEO (CRT2005) EQ	CRT
207 TX 0204	COND CERAMIQUE 10nF 2KV	CT01
273 TX 0171	DIODE 1N4004	DT04
273 TX 0200	DIODE 1N4148	DT08-18-28-31-32
273 TX 2183	DIODE ZPU150	DT03
273 TX 1159	DIODE ZPY75	DT01-02
207 TX 0377	POTENTIOMETRE AJUSTABLE 1K Ω	PT11-21
207 TX 1468	RESIST A COUCHE 1K Ω 5% 0,25W	RT07-17-27
103 TX 0739	SUPPORT TUBE CATHODIQUE	
270 TX 1921	TRANSISTOR BC558	TT33
270 TX 2236	TRANSISTOR BF883S	TT11-21-31
270 TX 1021	TRANSISTOR BF422	TT07-17-27
196 TX 3635	PLATINE PRISE PERITELEVISION (SCI2020) EQ	SCI
276 TX 2819	CIRCUIT INTEGRE MC14066BCP	IE30
276 TX 3217	CIRCUIT INTEGRE TEA2014A	IE10-50
103 TX 0550	COMMUTATEUR	SE50
273 TX 0200	DIODE 1N4148	DE36-37-38
273 TX 1718	DIODE ZPD5V6	DE02
102 TX 9841	PRISE FEMELLE PERITELEVISION	BE04
207 TX 2087	RESIST A COUCHE 39 Ω 5% 0,35W	RE20
270 TX 0650	TRANSISTOR BC548B	TE01-10-30-31-32-33-34-35
270 TX 0702	TRANSISTOR BC558B	TE36
270 TX 0652	TRANSISTOR BF506	TE38
270 TX 2339	TRANSISTOR BC516	TE39

166 TX 5969	TOUCHE MARCHE/ARRET
166 TX 5967	TOUCHE (VOLUME)
166 TX 5968	TOUCHE (PROGRAMMES)
750 TX 0126	TUBE CATH A51EBV03X01/A51EBV13X01
614 TX 6762	VOLET (COMMANDES)

COMMANDES

824 TX 0051	CORDON SECTEUR NOIR	
925 TX 0960	TLC T125/RCT2000/RCT2075	
596 TX 2703	PLATINE COMMANDES (FCB2004) EQ	FCB
103 TX 0754	CONTACTEUR MARCHE/ARRET	SW01
273 TX 2207	DIODE LED TLUV5300	GE01
273 TX 0200	DIODE 1N4148	DE02
273 TX 0321	DIODE BZX83C12	DE03
103 TX 0756	PLAQUETTE PRISES CINCH	BZ02
103 TX 0755	PRISE CASQUE	B02
196 TX 2583	PLATINE RECEPTEUR INFRAROUGE (RIR4000M) EQ	RIR
273 TX 0200	DIODE 1N4148	DA09
273 TX 0855	DIODE BPW41 OU SFH205	DA01
270 TX 0648	TRANSISTOR BC547B	TA22
270 TX 1535	TRANSISTOR BC558C	TA01-06-07-12-13
270 TX 0647	TRANSISTOR BC548C	TA03-08

EQUIPEMENT ET PRESENTATION

847 TX 0553	BOBINE DE DEMAGNETISATION
742 TX 0939	COFFRET EQ (AVEC FACADE)
741 TX 1127	DOS NOIR
580 TX 0707	HAUT-PARLEUR DIM:42X27MM Z:8 Ω



INFO TECHNIQUE N° 117

**OBJET : TELEVISEURS EQUIPES DES CHASSIS
IKC2 90° (36cm à 51cm)**

DISJONCTION ERRATIQUE

Le remède consiste à ajouter une cellule RC, en série entre la broche 3 du transformateur THT (LL05) et la cathode de DP50 (U syst.).

MONTAGE

- 1) Enlever le strap J138 situé sous le transformateur THT (strap reliant la broche 3 de LL05 et le point BP50) ou couper le cuivre à cet endroit (voir Fig.1).
- 2) Câbler sur une plaquette à cosses les composants suivants:
 - 1 résistance bobinée (RL61) de $8,2\Omega$ 10W (code 207 TX 2773)
 - 1 condensateur polyester métallisé (CL61) de $2,7\mu\text{F}$ ou $2,2\mu\text{F}$ 100V (code 207 TX 0978), à souder en parallèle avec la résistance RL61.
 - prévoir 2 fils de sortie.
- 3) Fixer cette plaquette sur le radiateur de TL19 et souder les 2 fils de sortie, l'un au point de test BP50, l'autre à une extrémité de RL05 ou RL27 (ou à l'emplacement prévu) correspondant à la broche 3 du transformateur THT (Fig.1).

REGLAGES

Régler U syst. aux valeurs suivantes :

- chassis 14" / 36cm : 108V
- chassis 15" / 40cm : 112V
- chassis 16" / 42cm : 110V
- chassis 17" / 44cm : 112V
- chassis 20" / 51cm : 113V

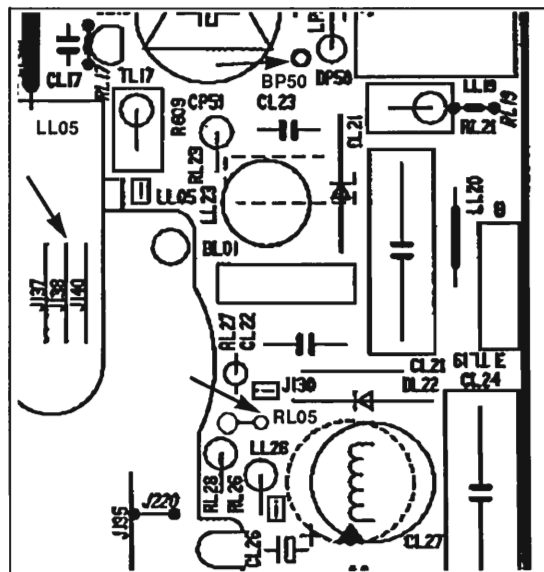


Fig. 1



102, AVENUE DE VILLIERS
75017 PARIS

Code : 200 CP 7109 - 11/90 - 6,5M



(1) 47 66 52 02
TELEX : 649 910 F - TELECOPIE : 42 27 71 73

Imp Servant-Crouzet

COFADEL S.A. AU CAPITAL DE 200 000 000 F
SIEGE SOCIAL : 9, Place des Vosges - La Défense 5
92400 COURBEVOIE
RCS NANTERRE B 322 019 464

VI - LISTE DE PIECES DETACHEES

44MV11

(45FRR P40 TH-2PO23CC)

CIRCUITS ELECTRONIQUES

ENS. CHASSIS IKC2173MO		MAIN			
908 TX 1176	BATTERIE LITHIUM 3V 450mA	XR82	207 TX 0377	POTENTIOMETRE AJUSTABLE 1K Ω	PP52
103 TX 0396	BOBINE	LC54	207 TX 1207	POTENTIOMETRE AJUSTABLE 2,2K Ω	PF11
102 TX 9832	BOBINE	LL19	207 TX 0024	POTENTIOMETRE AJUSTABLE 220 Ω	PC44
103 TX 0006	BOBINE	LV63	207 TX 1360	POTENTIOMETRE AJUST 22K Ω	PV79
102 TX 9831	BOBINE	LC43	207 TX 1906	POTENTIOMETRE AJUSTABLE 4,7K Ω	PF04
103 TX 0661	BOBINE	LR03	207 TX 1909	POTENTIOMETRE AJUSTABLE 470 Ω	PL39
102 TX 9935	BOBINE	LC13-17-LV29	102 TX 5143	PRISE FEMELLE HAUT-PARLEUR	BA02
102 TX 9936	BOBINE	LC23	101 TX 0036	QUARTZ 4,433618 MHZ	QC66
207 TX 2637	COND POLYCARB METAL 2,2nF 20% 1KV	CP29	102 TX 6872	QUARTZ 4MHZ	QR01
207 TX 2404	COND POLYESTER MET 68nF 20% 250V	CP05	207 TX 3124	RESIST. A COUCHE 330 Ω 5% 0,50W	RF30
207 TX 3025	COND POLYP MET 22nF 5% 400V	CP10	207 TX 3187	RESISTANCE BOBINEE 150 Ω 5% 9W	RP31-33
207 TX 3123	COND POLYP MET 0,33 μ F 5% 250V	CL24	207 TX 3048	RESISTANCE BOBINEE 12K Ω 5% 7W	RP06
276 TX 3432	CIRCUIT INTEGRE TA8659CN	IV01	207 TX 3047	RESISTANCE A COUCHE 169 Ω 1% 0,4W	RP02
276 TX 3948	CIRCUIT INTEGRE TDA2006B	IA05	207 TX 2731	RESISTANCE A COUCHE 0,22 Ω 1W	RP65
276 TX 1047	CIRCUIT INTEGRE TL082CP	IF01	207 TX 2643	RESIST A COUCHE 1,8 Ω 10% 0,70W	RA09
276 TX 3942	CIRCUIT INTEGRE TMP47C834NR071	IR01	207 TX 3046	RESISTANCE A COUCHE 1,5M Ω 1% 0,25W	RF01
207 TX 0375	CONDENSATEUR CERAMIQUE 4,7nF 1KV	CP03-04	207 TX 2431	RESIST A COUCHE 110K Ω 1% 0,40W	RP51
207 TX 2976	COND CERAMIQUE 4,7nF 400V CA	CP25	207 TX 2082	RESIST A COUCHE 1K Ω 5% 0,50W	RL26
207 TX 2915	CONDENSATEUR CHIMIQUE 100 μ F 250V	CP51	207 TX 1817	RESISTANCE A COUCHE 2,2K Ω 5% 1W	RL25
207 TX 2405	COND PAPIER MET 0,1 μ F 20% 275V	CP01	207 TX 1517	RESIST A COUCHE 22 Ω 5% 0,25W	RC09-RH01-RV72
207 TX 3252	CONDENSATEUR POLYPROPYLENE 8nF 3,5% 1,6KV	CL21	207 TX 1820	RESIST A COUCHE 470 Ω 5% 0,50W	RF16
207 TX 3045	CONDENSATEUR CHIMIQUE 47 μ F 385V	CP06	210 TX 2006	RESISTANCE BOBINEE 47 Ω 5% 2W	RL23
273 TX 2238	DIODE BZX55B6V8	DF04	207 TX 3028	RESISTANCE BOBINEE 100 Ω 5% 3W	RL18
273 TX 0025	DIODE 1N4001	DP24-26-27-DV01	207 TX 3097	RESISTANCE BOBINEE 3,3K Ω 5% 3W	RL12
273 TX 0200	DIODE 1N4148	DA32-DF07-15-17-19-DL16-17-18	207 TX 2959	RESISTANCE BOBINEE 3,9 Ω 5% 3W	RL21
		DR81-82	207 TX 3119	RESISTANCE BOBINEE 82 Ω 5% 2W	RH02
273 TX 1238	DIODE 1N4150	DL11-26-DP29-30-61-62-66	207 TX 3096	RESISTANCE A COUCHE 3M Ω 1% 0,40W	RF02
273 TX 0033	DIODE BA157 OU BY201	DP01-02-03-04	207 TX 2243	RESISTANCE A COUCHE 15 Ω 0,5W	RL11
		DL13-DP65	103 TX 0062	SELF DE FILTRAGE	LP01
273 TX 0470	DIODE BY255	DF16	102 TX 9834	SELF DE LINEARITE	LL26
273 TX 1217	DIODE BY397	DP31	101 TX 1012	SUPPORT CIRCUIT INTEGRE 2X32 VOIES	IV01
273 TX 1197	DIODE BY398	DP50	101 TX 7798	SUPPORT CIRCUIT INTEGRE 2X21 VOIES	IR01
273 TX 2130	DIODE BYT13600	DP63	503 TX 0326	TETE FI 2108	
273 TX 1571	DIODE BYT78 OU BY399S	DP55	503 TX 0367	TETE VHF/UHF 2015-01	
273 TX 1715	DIODE BYW72	DH02-DR62	270 TX 2355	THYRISTOR ESM740G2	TF16
273 TX 2093	DIODE BZX55C4V7	DL41-DP21	270 TX 1488	TRANSISTOR BC547C	TP12
273 TX 1677	DIODE BZX55C5V1	DL46	270 TX 2280	TRANSISTOR BC548A	TR52
273 TX 1856	DIODE BZX55C6V8	DL39-DV08	270 TX 1690	TRANSISTOR BC548A	TP18
273 TX 1852	DIODE BZX55C9V1	DV02	270 TX 2279	TRANSISTOR BC558A	TM12
273 TX 1224	DIODE BZX83C13	DH04	270 TX 1535	TRANSISTOR BC558C	TM03-TP03-TV01
273 TX 0443	DIODE BZX83C20	DR78	270 TX 1827	TRANSISTOR BD434	TP17
273 TX 1237	DIODE BZX83C33	DL40	270 TX 2356	TRANSISTOR BSR50	TL17
273 TX 1718	DIODE ZPD5V6	DP10	270 TX 2358	TRANSISTOR S2000AF3	TP29
273 TX 1732	DIODE ZPD6V2	RF13	270 TX 2357	TRANSISTOR S2055AF	TL19
273 TX 1159	DIODE ZPY75	QL45	270 TX 1137	TRANSISTOR BC368	TP16
208 TX 0968	ENSEMBLE RESISTIF	FP01	270 TX 0864	TRANSISTOR BC546B	TP19
102 TX 5200	FILTRE CERAMIQUE 503KHZ	FP02	270 TX 0650	TRANSISTOR BC548B	TA32-TC34-TF25-TM16-TR16-73-77-82
291 TX 0007	FUSIBLE VERRE 1,6A TEMPORISE	VV28	270 TX 0647	TRANSISTOR BC548C	TA31-TP02-13-69-TV02
207 TX 3138	FUSIBLE TUBE 630mA T	VC43	270 TX 1383	TRANSISTOR BC557C	TP09
102 TX 9982	LIGNE A RETARD 390NS 1K2	RP05	270 TX 0702	TRANSISTOR BC558B	TF08-TM18-TP53-54-TR17-76-TV12-65
102 TX 0856	LIGNE A RETARD 64MS	PV58			
207 TX 3092	POSISTOR C250Q		433 TX 0863	TRANSFORMATEUR D'ALIM 401771	LP36
207 TX 0608	POTENTIOMETRE AJUSTABLE 10K Ω		534 TX 0249	TRANSFORMATEUR THT 440761	LL05
			433 TX 0604	TRANSFORMATEUR (DRIVER)	LP42
			196 TX 3771	PLATINE PRISE PERITEL (SC12030) EQ	SKC
			276 TX 2819	CIRCUIT INTEGRE MC14066BCP	IE30
			276 TX 3217	CIRCUIT INTEGRE TEA2014A	IE10
			273 TX 0200	DIODE 1N4148	DE36-37-38
			273 TX 1718	DIODE ZPD5V6	DE02



INFO TECHNIQUE N° 122

**OBJET : TELEVISEURS EQUIPES DU CHASSIS
IKC2 90° (36 à 51cm) MONOPHONIQUE**

EVOLUTIONS

MICROPROCESSEUR DE COMMANDE IR01

Deux types de microprocesseurs ont été successivement utilisés dans cette position.

- **1^{er} type** : TMP47C634N-2489 code 276 TX 3429.

Son utilisation nécessite l'adjonction d'une platine de démarrage, montée à l'emplacement sérigraphié TR73.

- **2^{ème} type** : TMP47C634N-2691 code 276 TX 3444.

La platine de démarrage a été remplacée par des éléments câblés sur le chassis et repérés comme suit :

- Transistor BC548B (code 270 TX 0650) en TR73
- Résistance 22K Ω 0,25W en RR72
- Résistance 5,6K Ω 0,25W en RR15.

Ce montage correspond à la description de la Documentation technique IKC2 en votre possession.



102, AVENUE DE VILLIERS
75017 PARIS

Code : 200 CP 7220 - 01/91 - 6,5M



(1) 47 66 52 02
TELEX : 649 910 F - TELECOPIE : 42 27 71 73

Imp. Servant-Crouzet

COFADEL S.A. AU CAPITAL DE 200 000 000 F
SIEGE SOCIAL : 9, Place des Vosges - La Défense 5
92400 COURBEVOIE
RCS NANTERRE B 322 019 464

102 TX 9841	PRISE FEMELLE PERITELEVISION	BE04
207 TX 2087	RESIST A COUCHE 39 Ω 5% 0,35W	RE20
270 TX 0650	TRANSISTOR BC548B	TE01-10-30-31-32-33-34-35
270 TX 0702	TRANSISTOR BC558B	TE36
270 TX 0652	TRANSISTOR BF506	TE38
270 TX 2339	TRANSISTOR BC516	TE39
596 TX 2505	PLATINE AMPLIFICATEUR VIDEO CRT2001S EQ	CRT
102 TX 9839	BOBINE	LT05
207 TX 0204	COND CERAMIQUE 10nF 2KV	CT01
273 TX 0171	DIODE 1N4004	DT04
273 TX 0200	DIODE 1N4148	DT08-18-28-31-32
273 TX 2183	DIODE ZPU150	DT03
207 TX 0377	POTENTIOMETRE AJUSTABLE 1K Ω	PT11-21
207 TX 1057	POTENTIOMETRE AJUSTABLE 200K Ω	PT12-22
207 TX 1460	RESISTANCE A COUCHE 10 Ω 5% 1/2W	RT05
207 TX 2082	RESIST A COUCHE 1K Ω 5% 0,50W	RT07-17-27
102 TX 2084	SUPPORT TUBE CATHODIQUE 7 BROCHES	
270 TX 0702	TRANSISTOR BC558B	TT33
270 TX 1021	TRANSISTOR BF422	TT07-17-27
270 TX 1478	TRANSISTOR S671T/BF681/BF883S	TT11-21-31

COMMANDES

824 TX 0051	CORDON SECTEUR NOIR	
925 TX 1291	TLC RCT2070	
596 TX 2707	PLATINE COMMANDES (FCB2009) EQ	FCB
103 TX 0754	CONTACTEUR MARCHE/ARRET	SZ01
273 TX 2207	DIODE LED TLUV5300	GE01
273 TX 0200	DIODE 1N4148	DE02
273 TX 1712	DIODE ZPD10	DE03
103 TX 0759	PLAQUETTE PRISES CINCH	BZ02
103 TX 0758	PRISE JACK \varnothing 6,35MM	BO02
196 TX 3772	RECEPTEUR INFRAROUGE	BR02

EQUIPEMENT ET PRESENTATION

925 TX 1292	ANTENNE VHF
847 TX 0593	BOBINE DE DEMAGNETISATION
741 TX 1158	DOS NOIR
742 TX 0946	COFFRET EQ (AVEC FACADE)
580 TX 0785	HAUT-PARLEUR Z:8 Ω
103 TX 0900	PLAQUETTE TOUCHES MYLAR
705 TX 1715	SUPPORT PLASTIQUE (CHASSIS)
166 TX 5972	TOUCHE MARCHE/ARRET
750 TX 0138	TUBE CATHODIQUE A41EAM01X01/A41EAM11X01
614 TX 6765	VOLET (COMMANDES)



INFO TECHNIQUE N° 124

OBJET : TELEVISEURS EQUIPES DU CHASSIS IKC2 110°

63PS27	→	63FRRW20 TH-2PA13 L
63PS28	→	63FRRW90 TH-2PAD3 L
63283ST	→	63FRRW90 BR-2PAD3 L
70PS28	→	70FRRW90 TH-2PAD3 L

TRANSFORMATEURS THT

Certains appareils ont été successivement équipés de transformateurs THT non interchangeables :

- 1^{er} type : THT 470034-81 (code 534 TX 0267)
avec composants associés :
 - CL21 condensateur 12,4nF 1,6kV (code 207 TX 3115)
 - RL21 résistance 0,47Ω 3W (code 220 TX 0100)
 - RL30 strap melf
- 2^{ème} type : THT 473201-04 (code 534 TX 0273)
avec composants associés :
 - CL21 condensateur 12nF 1,5kV (code 207 TX 3114)
 - RL21 résistance 1Ω 2W (code 207 TX 5110)
 - RL30 résistance 1Ω 2W (code 207 TX 5110)

Vous trouverez, ci-après, un tableau indiquant le type de châssis correspondant au transformateur THT utilisé, ainsi que la liste des appareils concernés.

REFERENCE COMMERCIALE	TYPE DE THT	TYPE DE CHASSIS
63PS27	470034-81 (534TX0267)	IKC2306MO
	473201-04 (534TX0273)	IKC2310MO
63283ST 63PS28 70PS28	470034-81 (534TX0267)	IKC2314ST
	473201-04 (534TX0273)	IKC2315ST



102, AVENUE DE VILLIERS
75017 PARIS

Code : 200 CP 7229 - 01/91 - 6,5M



(1) 47 66 52 02
TELEX : 649 910 F - TELECOPIE : 42 27 71 73

Imp Servant-Crouzet

COFADEL S.A. AU CAPITAL DE 200 000 000 F
SIEGE SOCIAL : 9, Place des Vosges - La Défense 5
92400 COURBEVOIE
RCS NANTERRE B 322 019 464



LISTE DE PIÈCES DÉTACHÉES

TELEVISEUR COULEUR IKC2

MISE A JOUR N°10

LES PAGES CI-JOINTES CONSTITUENT LA MISE A JOUR DES LISTES DE PIÈCES
DE VOTRE DOCUMENTATION TECHNIQUE

ELLES SONT A CLASSER COMME INDIQUE DANS LE TABLEAU CI-DESSOUS

IMPORTANT: CONSERVEZ CE DOCUMENT ET INTEGREZ-LE A VOTRE REPERTOIRE

REFERENCE COMMERCIALE	Pages à retirer	Pages à ajouter
44MV11 44MV22 M4506 } MP175 }	VI/129	VI/129 VI/132 à 133 VI/131



19, AVENUE DUBONNET - B.P.25
92403 COURBEVOIE CEDEX



(1) 47 88 51 05 - TELEX : 616 524 F - TELECOPIE : (1) 49 91 01 80

Code : 200 CP 7411 08/91 6,5M - IKC2 Imp. Servant-Crouzet



**THOMSON CONSUMER ELECTRONICS
MARKETING FRANCE**

S.A. AU CAPITAL DE 200 000 000 F
SIEGE SOCIAL : 9, Place des Vosges - La Défense 5
92400 COURBEVOIE
RCS NANTERRE B 322 019 464



INFO TECHNIQUE N° 127

**OBJET : TELEVISEURS EQUIPES DES CHASSIS
ICC7 / IKC2**

I - OUTIL DE MAINTENANCE

Afin de faciliter le dépannage de ces appareils, un ensemble de maintenance est disponible sous le code **925 TX 1260**.

Cet ensemble comprend :

- 1 carte rallonge (BF)
- 1 peigne en nappe (cut-off automatique)
- 1 peigne en nappe (prise Péritel).

II - TELEVISEUR 63AP71 (63FRR W20 TH-7PA13P)

REPLACEMENT DE TUBE

Cet appareil est équipé de tube Planar A59 EAU 03X01 (code 750 TX 0136).

En après-vente, ce tube peut être remplacé par le type Black planar A59 EAU 28X01 (code 750 TX 0147).

Cependant, pour conserver le même niveau de contraste, il faut remplacer sur le châssis la résistance RL05 (120K Ω) par 100K Ω 0,50W.



102, AVENUE DE VILLIERS
75017 PARIS

Code : **200 CP 7309** - 03/91 - 6,5M



(1) 47 66 52 02
TELEX : 649 910 F - TELECOPIE : 42 27 71 73

Imp Servant-Crouzet

COFADEL S.A. AU CAPITAL DE 200 000 000 F
SIEGE SOCIAL : 9, Place des Vosges - La Défense 5
92400 COURBEVOIE
RCS NANTERRE B 322 019 464

207 TX 3282	RESISTANCE BOBINEE 2,7K Ω 5% 3W	RL12
207 TX 3097	RESISTANCE BOBINEE 3,3K Ω 5% 3W	RL12
270 TX 2236	TRANSISTOR BF883S	TT11-21-31
270 TX 0702	TRANSISTOR BC558B	TT33
270 TX 1021	TRANSISTOR BF422	TT07-17-27
196 TX 3292	PLAT. PRISE PERITEL (SCI2000/2010) EQ	SKC
276 TX 2819	CIRCUIT INTEGRE MC14066BCP	IE30
276 TX 3217	CIRCUIT INTEGRE TEA2014A	IE10
276 TX 2668	CIRCUIT INTEGRE MC14066	IE30
273 TX 0200	DIODE 1N4148	DE30-32-34-36-37
273 TX 0120	DIODE BAX13	DE38
273 TX 0977	DIODE BZX83C2V7	DE08
273 TX 1297	DIODE BZX83C5V6	DE01
102 TX 9841	PRISE FEMELLE PERITELEVISION	BE04
207 TX 1575	RESIST A COUCHE 39 Ω 5% 0,50W	RE20
270 TX 0650	TRANSISTOR BC548B	TE10-30-31-32-33-34-35-37
270 TX 0702	TRANSISTOR BC558B	TE36-38
270 TX 0652	TRANSISTOR BF506	TE38
270 TX 2339	TRANSISTOR BC516	TE39

COMMANDES

101 TX 5020	CONTACTEUR MARCHE/ARRET	
824 TX 0051	CORDON SECTEUR NOIR	
196 TX 3567	RECEPTEUR INFRAROUGE	RIR
925 TX 1313	TLC RC1123	
596 TX 2686	PLATINE TOUCHES DE COMMANDES EQ	KB
273 TX 2273	DIODE LED LS3369 ROUGE	DK01

EQUIPEMENT ET PRESENTATION

925 TX 0740	ANTENNE TELESCOPIQUE
847 TX 0573	BOBINE DE DEMAGNETISATION
742 TX 0933	COFFRET EQ (AVEC FACADE)
741 TX 1057	DOS NOIR
580 TX 0766	HAUT-PARLEUR 2:16 Ω
166 TX 5513	TOUCHE MARCHE/ARRET
750 TX 0128	TUBE CATHODIQUE 42GGA98XTC20
614 TX 6891	VOLET (COMMANDES)



INFO TECHNIQUE N° 129

OBJET : TELEVISEURS EQUIPES DU CHASSIS IKC2

I - PLATINE AMPLIFICATEUR VIDEO CRT2000S / CRT2005 *AMELIORATION DE LA FIABILITE DE DT03*

Elle est obtenue en remplaçant la diode de régulation ZPU150 par 2 diodes ZPY75 (code 273 TX 1159) montées en série.

REMARQUE :

Sur le cuivre CRT2000 (indice 1), le repère DT03 est remplacé par DT01 et DT02.

II - CIRCUIT ALIMENTATION *ACCROCHAGE IMAGE ET SON*

Ce phénomène peut se produire en présence des sons à très basses fréquences. Si c'est le cas, il suffit de supprimer la résistance melf RP54 (680K Ω ou 820K Ω).



102, AVENUE DE VILLIERS
75017 PARIS

Code : 200 CP 7328 - 04/91 - 6,5M



(1) 47 66 52 02
TELEX : 649 910 F - TELECOPIE : 42 27 71 73

Imp Servant-Crouzet

COFADEL S.A. AU CAPITAL DE 200 000 000 F
SIEGE SOCIAL : 9, Place des Vosges - La Défense 5
92400 COURBEVOIE
RCS NANTERRE B 322 019 464

VI - LISTE DE PIECES DETACHEES

44MV11

(45FRR P40 TH-2PO23CC)

CIRCUITS ELECTRONIQUES

ENS. CHASSIS IKC2173MO

		MAIN
908 TX 1176	BATTERIE LITHIUM 3V 450mA	XR82
103 TX 0396	BOBINE	LC54
102 TX 9832	BOBINE	LL19
103 TX 0006	BOBINE	LV63
102 TX 9831	BOBINE	LC43
103 TX 0661	BOBINE	LR03
102 TX 9935	BOBINE	LC13-17-LV29
102 TX 9936	BOBINE	LC23
207 TX 2637	COND POLYCARB METAL 2,2nF 20% 1KV	CP29
207 TX 2404	COND POLYESTER MET 68nF 20% 250V	CP05
207 TX 3025	COND POLYP MET 22nF 5% 400V	CP10
207 TX 3123	COND POLYP MET 0,33µF 5% 250V	CL24
276 TX 3432	CIRCUIT INTEGRE TA8659CN	IV01
276 TX 3948	CIRCUIT INTEGRE TDA2006B	IA05
276 TX 1047	CIRCUIT INTEGRE TL082CP	IF01
276 TX 3942	CIRCUIT INTEGRE TMP47C834NR071	IR01
207 TX 0375	CONDENSATEUR CERAMIQUE 4,7nF 1KV	CP03-04
207 TX 2976	COND CERAMIQUE 4,7nF 400V CA	CP25
207 TX 2915	CONDENSATEUR CHIMIQUE 100µF 250V	CP51
207 TX 2405	COND PAPIER MET 0,1µF 20% 275V	CP01
207 TX 3252	CONDENSATEUR POLYPROPYLENE 8nF 3,5% 1,6KV	CL21
207 TX 3045	CONDENSATEUR CHIMIQUE 47µF 385V	CP06
273 TX 2238	DIODE BZX55B6V8	DF04
273 TX 0025	DIODE 1N4001	DP24-26-27-DV01
273 TX 0200	DIODE 1N4148	DA32-DF07-15-17-19-DL16-17-18
273 TX 1238	DIODE 1N4150	DR81-82
273 TX 0033	DIODE BA157 OU BY201	DL11-26-DP28-30-61-62-66
273 TX 0470	DIODE BY255	DP01-02-03-04
273 TX 1217	DIODE BY397	DL13-DP65
273 TX 1197	DIODE BY398	DF16
273 TX 2130	DIODE BYT13600	DP31
273 TX 1571	DIODE BYT78 OU BY399S	DP50
273 TX 1715	DIODE BYW72	DP63
273 TX 2093	DIODE BZX55C4V7	DP55
273 TX 1677	DIODE BZX55C5V1	DH02-DR62
273 TX 1856	DIODE BZX55C6V8	DL41-DP21
273 TX 1852	DIODE BZX55C9V1	DL46
273 TX 1224	DIODE BZX83C13	DL39-DV08
273 TX 0443	DIODE BZX83C20	DV02
273 TX 1237	DIODE BZX83C33	DH04
273 TX 1718	DIODE ZPD5V6	DR78
273 TX 1732	DIODE ZPD6V2	DL40
273 TX 1159	DIODE ZPY75	DP10
208 TX 0968	ENSEMBLE RESISTIF	RF13
102 TX 5200	FILTRE CERAMIQUE 503KHZ	QL45
291 TX 0007	FUSIBLE VERRE 1,6A TEMPORISE	FP01
207 TX 3138	FUSIBLE TUBE 630mA	FP02
102 TX 9982	LIGNE A RETARD 390NS 1K2	VV28
102 TX 0856	LIGNE A RETARD 64MS	VC43
207 TX 3092	POSISTOR C250Q	RP05
207 TX 0608	POTENTIOMETRE AJUSTABLE 10K Ω	PV58

207 TX 0377	POTENTIOMETRE AJUSTABLE 1K Ω	PP52
207 TX 1207	POTENTIOMETRE AJUSTABLE 2,2K Ω	PF11
207 TX 0024	POTENTIOMETRE AJUSTABLE 220 Ω	PC44
207 TX 1360	POTENTIOMETRE AJUST 22K Ω	PV79
207 TX 1906	POTENTIOMETRE AJUSTABLE 4,7K Ω	PF04
207 TX 1909	POTENTIOMETRE AJUSTABLE 470 Ω	PL39
102 TX 5143	PRISE FEMELLE HAUT-PARLEUR	BA02
101 TX 0036	QUARTZ 4,433618 MHZ	QC66
102 TX 6872	QUARTZ 4MHZ	QR01
207 TX 3124	RESIST. A COUCHE 330 Ω 5% 0,50W	RF30
207 TX 3187	RESISTANCE BOBINEE 150 Ω 5% 9W	RP31-33
207 TX 3048	RESISTANCE BOBINEE 12K Ω 5% 7W	RP06
207 TX 3047	RESISTANCE A COUCHE 169 Ω 1% 0,4W	RP02
207 TX 2731	RESISTANCE A COUCHE 0,22 Ω 1W	RP65
207 TX 2643	RESIST A COUCHE 1,8 Ω 10% 0,70W	RA09
207 TX 3046	RESISTANCE A COUCHE 1,5M Ω 1% 0,25W	RF01
207 TX 2431	RESIST A COUCHE 110K Ω 1% 0,40W	RP51
207 TX 2082	RESIST A COUCHE 1K Ω 5% 0,50W	RL26
207 TX 1817	RESISTANCE A COUCHE 2,2K Ω 5% 1W	RL25
207 TX 1517	RESIST A COUCHE 22 Ω 5% 0,25W	RC09-RH01-RV72
207 TX 1820	RESIST A COUCHE 470 Ω 5% 0,50W	RF16
210 TX 2006	RESISTANCE BOBINEE 47 Ω 5% 2W	RL23
207 TX 3028	RESISTANCE BOBINEE 100 Ω 5% 3W	RL18
207 TX 3097	RESISTANCE BOBINEE 3,3K Ω 5% 3W	RL12
207 TX 2959	RESISTANCE BOBINEE 3,9 Ω 5% 3W	RL21
207 TX 3119	RESISTANCE BOBINEE 82 Ω 5% 2W	RH02
207 TX 3096	RESISTANCE A COUCHE 3M Ω 1% 0,40W	RF02
207 TX 2243	RESISTANCE A COUCHE 15 Ω 0,5W	RL11
103 TX 0062	SELF DE FILTRAGE	LP01
102 TX 9834	SELF DE LINEARITE	LL26
101 TX 1012	SUPPORT CIRCUIT INTEGRE 2X32 VOIES	IV01
101 TX 7798	SUPPORT CIRCUIT INTEGRE 2X21 VOIES	IR01
503 TX 0326	TETE FI 2108	
503 TX 0367	TETE VHF/UHF 2015-01	
270 TX 2355	THYRISTOR ESM740G2	TF16
270 TX 1488	TRANSISTOR BC547C	TP12
270 TX 2280	TRANSISTOR BC548A	TR52
270 TX 1690	TRANSISTOR BC556B	TP18
270 TX 2279	TRANSISTOR BC558A	TM12
270 TX 1535	TRANSISTOR BC558C	TM03-TP03-TV01
270 TX 1827	TRANSISTOR BD434	TP17
270 TX 2356	TRANSISTOR BSR50	TL17
270 TX 2358	TRANSISTOR S2000AF3	TP29
270 TX 2357	TRANSISTOR S2055AF	TL19
270 TX 1137	TRANSISTOR BC368	TP16
270 TX 0864	TRANSISTOR BC546B	TP19
270 TX 0650	TRANSISTOR BC548B	TA32-TC34-TF25-TM16-TR16-73-77-82
270 TX 0647	TRANSISTOR BC548C	TA31-TP02-13-69-TV02
270 TX 1383	TRANSISTOR BC557C	TP09
270 TX 0702	TRANSISTOR BC558B	TF08-TM18-TP53-54-TR17-76-TV12-65
433 TX 0863	TRANSFORMATEUR D'ALIM 401771	LP36
534 TX 0249	TRANSFORMATEUR THT 440761	LL05
433 TX 0604	TRANSFORMATEUR (DRIVER)	LP42
196 TX 3771	PLATINE PRISE PERITEL (SCI2030) EQ	SKC
276 TX 2819	CIRCUIT INTEGRE MC14066BCP	IE30
276 TX 3217	CIRCUIT INTEGRE TEA2014A	IE10
273 TX 0200	DIODE 1N4148	DE36-37-38
273 TX 1718	DIODE ZPD5V6	DE02



INFO TECHNIQUE N° 130

OBJET : TELEVISEURS EQUIPES DU CHASSIS IKC2

I - CHASSIS IKC2 110°

ADAPTATION CUT-OFF AUTOMATIQUE

Pour faciliter une éventuelle mise à niveau des appareils ne bénéficiant pas de cette possibilité, un ensemble adaptateur est disponible en après-vente sous le code **596 TX 2570**.

Cet ensemble comprend :

- 1 platine ampli video (CRT2007)
- 1 platine de contrôle (CDI2000)
- 1 peigne en nappe
- 1 support de platine
- 1 notice de montage.

II - CHASSIS IKC2 90° (36 à 51cm)

DIFFICULTE DE DEMARRAGE A TEMPERATURE ELEVEE (40° C)

Ce phénomène peut se produire sur un appareil mis en veille (stand-by), après plusieurs heures de fonctionnement. Il n'est plus possible de remettre l'appareil en marche avec la télécommande.

Le remède consiste à faire varier, dans le circuit de l'alimentation à découpage, la valeur de la résistance RP02, selon les conditions de température.

Pour cela, il suffit de remplacer RP02 (169Ω) par une résistance de 180Ω 1% 0,40W (code 207 TX 3243) câblée en parallèle avec une thermistance (RP81) de 2,2KΩ (code 207 TX 3233).

REMARQUE : Sur certains chassis 51cm (20"), cette modification a été appliquée en fabrication avec RP02 de 210Ω 1% 0,40W (code 207 TX 3232) en parallèle avec une thermistance de 2,2KΩ.



102, AVENUE DE VILLIERS
75017 PARIS

Code : **200 CP 7360 - 04/91 - 6,5M**



(1) 47 66 52 02
TELEX : 649 910 F - TELECOPIE : 42 27 71 73

Imp Servant-Crouzet

COFADEL S.A. AU CAPITAL DE 200 000 000 F
SIEGE SOCIAL : 9, Place des Vosges - La Défense 5
92400 COURBEVOIE
RCS NANTERRE B 322 019 464

102 TX 9841	PRISE FEMELLE PERITELEVISION	BE04
207 TX 2087	RESIST A COUCHE 39 Ω 5% 0,35W	RE20
270 TX 0650	TRANSISTOR BC548B	TE01-10-30-31-32-33-34-35
270 TX 0702	TRANSISTOR BC558B	TE36
270 TX 0652	TRANSISTOR BF506	TE38
270 TX 2339	TRANSISTOR BC516	TE39
596 TX 2505	PLATINE AMPLIFICATEUR VIDEO CRT2001S EQ	CRT
102 TX 9839	BOBINE	LT05
207 TX 0204	COND CERAMIQUE 10nF 2KV	CT01
273 TX 0171	DIODE 1N4004	DT04
273 TX 0200	DIODE 1N4148	DT08-18-28-31-32
273 TX 2183	DIODE ZPU150	DT03
207 TX 0377	POTENTIOMETRE AJUSTABLE 1K Ω	PT11-21
207 TX 1057	POTENTIOMETRE AJUSTABLE 200K Ω	PT12-22
207 TX 1460	RESISTANCE A COUCHE 10 Ω 5% 1/2W	RT05
207 TX 2082	RESIST A COUCHE 1K Ω 5% 0,50W	RT07-17-27
102 TX 2084	SUPPORT TUBE CATHODIQUE 7 BROCHES	
270 TX 0702	TRANSISTOR BC558B	TT33
270 TX 1021	TRANSISTOR BF422	TT07-17-27
270 TX 1478	TRANSISTOR S671T/BF881/BF883S	TT11-21-31

COMMANDES

824 TX 0051	CORDON SECTEUR NOIR	
925 TX 1291	TLC RCT2070	
596 TX 2707	PLATINE COMMANDES (FCB2009) EQ	FCB
103 TX 0754	CONTACTEUR MARCHE/ARRET	SZ01
273 TX 2207	DIODE LED TLUV5300	GE01
273 TX 0200	DIODE 1N4148	DE02
273 TX 1712	DIODE ZPD10	DE03
103 TX 0759	PLAQUETTE PRISES CINCH	BZ02
103 TX 0758	PRISE JACK Ø6,35MM	B002
196 TX 3772	RECEPTEUR INFRAROUGE	BR02

EQUIPEMENT ET PRESENTATION

925 TX 1292	ANTENNE VHF
847 TX 0593	BOBINE DE DEMAGNETISATION
741 TX 1158	DOS NOIR
742 TX 0946	COFFRET EQ (AVEC FACADE)
580 TX 0785	HAUT-PARLEUR 2x8 Ω
103 TX 0900	PLAQUETTE TOUCHES MYLAR
705 TX 1715	SUPPORT PLASTIQUE (CHASSIS)
166 TX 5972	TOUCHE MARCHE/ARRET
750 TX 0138	TUBE CATHODIQUE A41EAM01X01/A41EAM11X01
614 TX 6765	VOLET (COMMANDES)



INFO TECHNIQUE N° 131

**OBJET : TELEVISEURS EQUIPES DES CHASSIS
ICC7 / IKC2**

**PLATINE PRISE PERITELEVISION
(SCI 2010 / SCI 2020 / SCI 2030)**

SEUIL DE COMMUTATION AV POUR GAMESCOPE

Afin de remédier aux problèmes de commutation AV rencontrés avec certains modèles de caméscopes, le seuil de déclenchement TV → AV est ramené de 8,8V à 7,8V.

Pour cela, il suffit de remplacer la résistance melf RE06 (SCI 2010) ou RE07 (SCI 2020 / SCI 2030) de 120K Ω par 100K Ω 0,16W.

REMARQUE : Sur les appareils équipés de platine teletexte, cette résistance se trouve en position RS06 (DVT 2001) ou RE07 (DVT 2012).

A noter que les appareils actuellement fabriqués bénéficient de ces améliorations.



102, AVENUE DE VILLIERS
75017 PARIS

Code : 200 CP 7369 - 06/91 - 6,5M



(1) 47 66 52 02
TELEX : 649 910 F - TELECOPIE : 42 27 71 73

Imp. Servant-Crouzet

COFADEL S.A. AU CAPITAL DE 200 000 000 F
SIEGE SOCIAL : 9, Place des Vosges - La Défense 5
92400 COURBEVOIE
RCS NANTERRE B 322 019 464

VI - LISTE DE PIECES DETACHEES

M4506

(45FRR P40 SB-2P003 C)

**SE REPORTER AU CHASSIS IKC2713MO
(CHAPITRE VI/129)**

COMMANDES

824 TX 0051	CORDON SECTEUR NOIR	
925 TX 1309	TLC TC416	
596 TX 2727	PLATINE DE COMMANDES (FCB2007) EQ	FCB
103 TX 0754	CONTACTEUR MARCHE/ARRET	SZ01
273 TX 2207	DIODE LED TLUV5300	GE01
273 TX 0200	DIODE 1N4148	DE02
273 TX 1712	DIODE ZPD10	DE03
103 TX 0759	PLAQUETTE PRISES CINCH	BZ02
103 TX 0758	PRISE JACK Ø6,35MM	BS02
196 TX 3772	RECEPTEUR INFRAROUGE	BR02

EQUIPEMENT ET PRESENTATION

925 TX 1292	ANTENNE VHF
847 TX 0593	BOBINE DE DEMAGNETISATION
742 TX 0967	COFFRET EQ (AVEC FACADE)
741 TX 1158	DOS NOIR
580 TX 0785	HAUT-PARLEUR Z:8 Ω
166 TX 5898	TOUCHE MARCHE/ARRET
750 TX 0138	TUBE CATHODIQUE A41EAM01X01/A41EAM11X01
614 TX 6795	VOLET (COMMANDES)

MP175

(45FRR P40 TF-2P003 C)

**SE REPORTER AU CHASSIS IKC2713MO
(CHAPITRE VI/129)**

COMMANDES

824 TX 0051	CORDON SECTEUR NOIR	
925 TX 1313	TLC RC1123	
596 TX 2729	PLATINE DE COMMANDES (FCB2008) EQ	FCB
103 TX 0754	CONTACTEUR MARCHE/ARRET	SZ01
273 TX 2207	DIODE LED TLUV5300	GE01
273 TX 0200	DIODE 1N4148	DE02
273 TX 1712	DIODE ZPD10	DE03
103 TX 0758	PRISE JACK Ø6,35MM	BO02
103 TX 0759	PLAQUETTE PRISES CINCH	BZ02
196 TX 3772	RECEPTEUR INFRAROUGE	BR02

EQUIPEMENT ET PRESENTATION

925 TX 1292	ANTENNE VHF
847 TX 0593	BOBINE DE DEMAGNETISATION
742 TX 0969	COFFRET EQ (AVEC FACADE)
741 TX 1158	DOS NOIR
580 TX 0785	HAUT-PARLEUR Z:8 Ω
166 TX 5975	TOUCHE (MARCHE/ARRET)
750 TX 0138	TUBE CATHODIQUE A41EAM01X01/A41EAM11X01
152 TX 5095	VOLET (COMMANDES)



INFO TECHNIQUE N° 133

**OBJET : TELEVISEURS EQUIPES DES CHASSIS
ICC7 / IKC2 PAL-SECAM**

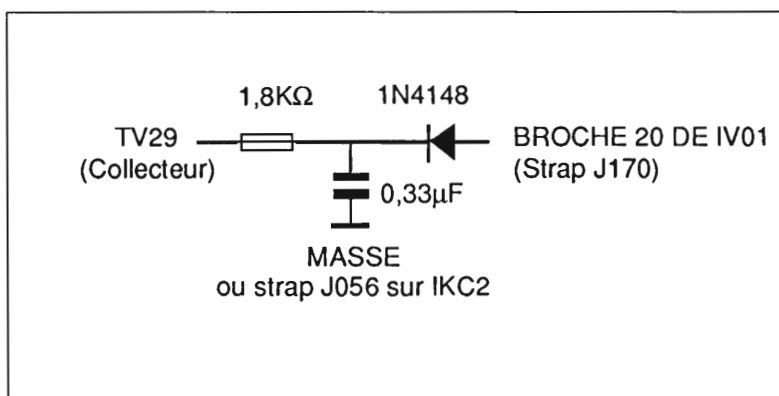
DECODAGE CHROMINANCE

FLASH BLEU EN SECAM

Le remède consiste à ajouter un circuit de commutation entre la broche 20 de IV01 (entrée chroma Pal) et le collecteur de TV29.

Vous trouverez ci-dessous le schéma de ce montage.

REMARQUE : Si l'appareil comportait déjà une résistance (RI20) de $1M\Omega$ câblée entre la broche 22 de IV01 et la cosse 4 (entrée STD) du module FI, il faut enlever cette résistance (double emploi).



102, AVENUE DE VILLIERS
75017 PARIS

Code : 200 CP 7381 - 06/91 - 6,5M



(1) 47 66 52 02
TELEX : 649 910 F - TELECOPIE : 42 27 71 73

Imp. Servant-Crouzet

COFADEL S.A. AU CAPITAL DE 200 000 000 F
SIEGE SOCIAL : 9, Place des Vosges - La Défense 5
92400 COURBEVOIE
RCS NANTERRE B 322 019 464

VI - LISTE DE PIECES DETACHEES

44MV22

(45FRR P40 TH-2P023CC)

CIRCUITS ELECTRONIQUES

ENSEMBLE CHASSIS IKC2718 ST

MAIN

908 TX 1176	BATTERIE LITHIUM 3V 450mA	XR82
102 TX 9815	BOBINE	LP28
102 TX 9831	BOBINE	LC43
103 TX 0396	BOBINE	LC54
103 TX 0006	BOBINE	LV63
102 TX 9832	BOBINE	LL19
103 TX 0661	BOBINE	LR03
102 TX 9935	BOBINE	LC13-17-LV29
102 TX 9936	BOBINE	LC23
207 TX 2637	COND POLYCARB METAL 2,2nF 20% 1KV	CP29
207 TX 2633	COND POLYE METAL 0,33µF 5% 100V	CL07
207 TX 2404	COND POLYESTER MET 68nF 20% 250V	CP05
207 TX 3025	COND POLYP MET 22nF 5% 400V	CP10
207 TX 3123	COND POLYP MET 0,33µF 5% 250V	CL24
276 TX 3432	CIRCUIT INTEGRE TA8659CN	IV01
276 TX 0480	CIRCUIT INTEGRE TDA2030	IA05-25
276 TX 1047	CIRCUIT INTEGRE TL082CP	IF01
276 TX 3527	CIRCUIT INTEGRE TMP47C834N-R002 OU R021	IR01
207 TX 0373	CONDENSATEUR CERAMIQUE 1,5nF 1KV	CP11
207 TX 0375	CONDENSATEUR CERAMIQUE 4,7nF 1KV	CP03-04
207 TX 2976	COND CERAMIQUE 4,7nF 400V CA	CP25
207 TX 2915	CONDENSATEUR CHIMIQUE 100µF 250V	CP51
207 TX 2636	CONDENSATEUR CHIMIQUE 150µF 385V	CP06
207 TX 2405	COND PAPIER MET 0,1µF 20% 275V	CP01
207 TX 3252	CONDENSATEUR POLYPROPYLENE 8nF 3,5% 1,6KV	CL21
207 TX 3090	CONDENSATEUR POLYP 1,5µF 160V	CF25
273 TX 2238	DIODE BZX55B6V8	DF04
273 TX 0025	DIODE 1N4001	DP24-26-27-DV01
273 TX 0200	DIODE 1N4148	DF07-15-17-19- DL16-17-18-DP08
273 TX 1238	DIODE 1N4150	DR81-82
273 TX 0033	DIODE BA157 OU BY201	DL11-26-DP28-30- 61-62-66
273 TX 0470	DIODE BY255	DP01-02-03-04
273 TX 1217	DIODE BY397	DL13-DP65
273 TX 1197	DIODE BY398	DF16
273 TX 2130	DIODE BYT13600	DP31
273 TX 1571	DIODE BYT78 OU BY399S	DP50
273 TX 1715	DIODE BYW72	DP63
273 TX 2093	DIODE BZX55C4V7	DP55
273 TX 1677	DIODE BZX55C5V1	DH02-DR62
273 TX 1856	DIODE BZX55C6V8	DL41-DP21
273 TX 1852	DIODE BZX55C9V1	DL46
273 TX 1224	DIODE BZX83C13	DL39-DV08
273 TX 0443	DIODE BZX83C20	DV02
273 TX 1237	DIODE BZX83C33	DH04
273 TX 1718	DIODE ZPD5V6	DR78
273 TX 1732	DIODE ZPD6V2	DL40
273 TX 1159	DIODE ZPY75	DP10
208 TX 0968	ENSEMBLE RESISTIF	RF13
102 TX 5200	FILTRE CERAMIQUE 503KHZ	QL45
291 TX 0007	FUSIBLE VERRE 1,6A TEMPORISE	FP01
207 TX 3138	FUSIBLE TUBE 630mA	FP02

102 TX 0856	LIGNE A RETARD 64MS	VC43
207 TX 3092	POSISTOR C250Q	RP05
207 TX 0608	POTENTIOMETRE AJUSTABLE 10K Ω	PF04
207 TX 0377	POTENTIOMETRE AJUSTABLE 1K Ω	PP52
207 TX 1207	POTENTIOMETRE AJUSTABLE 2,2K Ω	PF11
207 TX 0024	POTENTIOMETRE AJUSTABLE 220 Ω	PC44
207 TX 1360	POTENTIOMETRE AJUST 22K Ω	PV79
207 TX 1906	POTENTIOMETRE AJUSTABLE 4,7K Ω	PV58
207 TX 1909	POTENTIOMETRE AJUSTABLE 470 Ω	PL39
102 TX 5143	PRISE FEMELLE HAUT-PARLEUR	BA02
101 TX 0036	QUARTZ 4,433618 MHZ	QC66
102 TX 6872	QUARTZ 4MHZ	QR01
207 TX 3124	RESIST. A COUCHE 330 Ω 5% 0,50W	RF30
207 TX 3230	RESISTANCE BOBINEE 15 Ω 5% 3W	RP16
207 TX 3187	RESISTANCE BOBINEE 150 Ω 5% 9W	RP31-33
207 TX 3048	RESISTANCE BOBINEE 12K Ω 5% 7W	RP06
207 TX 3047	RESISTANCE A COUCHE 169 Ω 1% 0,4W	RP02
207 TX 2731	RESISTANCE A COUCHE 0,22 Ω 1W	RP65
207 TX 2643	RESIST A COUCHE 1,8 Ω 10% 0,70W	RA09-29
207 TX 3046	RESISTANCE A COUCHE 1,5M Ω 1% 0,25W	RF01
207 TX 1459	RESISTANCE A COUCHE 10 Ω 5% 0,25W	RI15
207 TX 2431	RESIST A COUCHE 110K Ω 1% 0,40W	RP51
207 TX 2082	RESIST A COUCHE 1K Ω 5% 0,50W	RL26
207 TX 1817	RESISTANCE A COUCHE 2,2K Ω 5% 1W	RL25
207 TX 1517	RESIST A COUCHE 22 Ω 5% 0,25W	RC09-RH01-RV72
207 TX 1820	RESIST A COUCHE 470 Ω 5% 0,50W	RF16
210 TX 2006	RESISTANCE BOBINEE 47 Ω 5% 2W	RL23
207 TX 3028	RESISTANCE BOBINEE 100 Ω 5% 3W	RL18
207 TX 3097	RESISTANCE BOBINEE 3,3K Ω 5% 3W	RL12
207 TX 2959	RESISTANCE BOBINEE 3,9 Ω 5% 3W	RL21
207 TX 3119	RESISTANCE BOBINEE 82 Ω 5% 2W	RH02
207 TX 2243	RESISTANCE A COUCHE 15 Ω 0,5W	RL11
207 TX 2107	RESISTANCE BOBINEE 2,2 Ω 10% 7W	RP01
103 TX 0970	SELF 83MH	LL23
103 TX 0062	SELF DE FILTRAGE	LP01
102 TX 9834	SELF DE LINEARITE	LL26
101 TX 1012	SUPPORT CIRCUIT INTEGRE 2X32 VOIES	IV01
101 TX 7798	SUPPORT CIRCUIT INTEGRE 2X21 VOIES	IR01
503 TX 0335	TETE FI 2133/2153	
503 TX 0367	TETE VHF/UHF 2015-01	
270 TX 2355	THYRISTOR ESM740G2	TF16
270 TX 1488	TRANSISTOR BC547C	TP12
270 TX 1690	TRANSISTOR BC556B	TP18
270 TX 2279	TRANSISTOR BC558A	TM12
270 TX 1535	TRANSISTOR BC558C	TM03-TP03-TV01
270 TX 1827	TRANSISTOR BD434	TP17
270 TX 2356	TRANSISTOR BSR50	TL17
270 TX 2358	TRANSISTOR S2000AF3	TP29
270 TX 2357	TRANSISTOR S2055AF	TL19
270 TX 1137	TRANSISTOR BC368	TP16
270 TX 0864	TRANSISTOR BC546B	TP19
270 TX 0650	TRANSISTOR BC548B	TC34-TF25-TM16- TR16-73-77-82- TV29
270 TX 0647	TRANSISTOR BC548C	TA15-TP02-13-69- TV02
270 TX 1383	TRANSISTOR BC557C	TP09
270 TX 0702	TRANSISTOR BC558B	TF08-TM18-TP53- 54-TR17-76-TV12- 65
433 TX 0848	TRANSFORMATEUR D'ALIM SMT5319/243	LP36
534 TX 0249	TRANSFORMATEUR THT 440761	LL05
433 TX 0604	TRANSFORMATEUR (DRIVER)	LP42



INFO TECHNIQUE N° 135

**OBJET : TELEVISEURS EQUIPES DU CHASSIS
IKC2 110°**

DISJONCTION DUE AU CHANGEMENT DE CONTENU VIDEO

La protection contre ce phénomène est améliorée par l'apport des modifications à effectuer au niveau du circuit d'alimentation :

- CP54 condensateur polyester de 10nF passe à 220nF 63V (code 207 TX 2838).
- RP55 résistance melf de 120KΩ passe à 220KΩ 0,16W.
- RP50 résistance de 22KΩ 0,16W, à **ajouter** (côté cuivre) entre la base et l'émetteur de TP54 (BC557B).

REMARQUE : Sur les chassis IKC2 90° 55cm, ces modifications apportent un complément à la modification par adjonction de CL61 / RL61 (cf. **Info Technique N° 117**, Nov. 1990).



102, AVENUE DE VILLIERS
75017 PARIS



(1) 47 66 52 02
TELEX : 649 910 F - TELECOPIE : 42 27 71 73

Code : **200 CP 7396** - 07/91 - 6,5M Imp. Servant-Crouzet

COFADEL S.A. AU CAPITAL DE 200 000 000 F
SIEGE SOCIAL : 9, Place des Vosges - La Défense 5
92400 COURBEVOIE
RCS NANTERRE B 322 019 464

196 TX 3702	PLATINE SUB SVHS7020 EQ	SVHS
102 TX 9679	BOBINE	LE60
102 TX 9034	LIGNE A RETARD 390 NANO	VE60
270 TX 0650	TRANSISTOR BC548B	TE60
196 TX 3381	PLATINE FI SON MF (FM2010/2210) EQ	AMFM
103 TX 0007	BOBINE	FS08-10-12
102 TX 9443	BOBINE	FS38
276 TX 0106	CIRCUIT INTEGRE TBA120U/TBA120U-A	IS01-10
276 TX 3529	CIRCUIT INTEGRE TDA6200	IS60
276 TX 3528	CIRCUIT INTEGRE TDA6600-2	IS30
273 TX 0200	DIODE 1N4148	DS01-02-03-04-11
102 TX 2848	FILTRE CERAMIQUE 5,5MHZ	QS01
102 TX 2847	FILTRE CERAMIQUE 5,74MHZ	QS11
101 TX 9256	FILTRE CERAMIQUE 6MHZ	QS09
207 TX 1671	POTENTIOMETRE AJUSTABLE 10K Ω	PS35
102 TX 5143	PRISE FEMELLE HAUT-PARLEUR	BS02
207 TX 1459	RESISTANCE A COUCHE 10 Ω 5% 0,25W	RS05-15-66
207 TX 2088	RESIST A COUCHE 15 Ω 5% 0,30W	RS30
596 TX 2505	PLATINE AMPLIFICATEUR VIDEO CRT2001S EQ	CRT
102 TX 9839	BOBINE	LT05
207 TX 0204	COND CERAMIQUE 10nF 2KV	CT01
273 TX 0171	DIODE 1N4004	DT04
273 TX 0200	DIODE 1N4148	DT08-18-28-31-32
273 TX 2183	DIODE ZPU150	DT03
207 TX 0377	POTENTIOMETRE AJUSTABLE 1K Ω	PT11-21
207 TX 1057	POTENTIOMETRE AJUSTABLE 200K Ω	PT12-22
207 TX 1460	RESISTANCE A COUCHE 10 Ω 5% 1/2W	RT05
207 TX 2082	RESIST A COUCHE 1K Ω 5% 0,50W	RT07-17-27
102 TX 2084	SUPPORT TUBE CATHODIQUE 7 BROCHES	TT33
270 TX 0702	TRANSISTOR BC558B	TT07-17-27
270 TX 1021	TRANSISTOR BF422	TT11-21-31
270 TX 1478	TRANSISTOR S671T/BF881/BF883S	
196 TX 3635	PLATINE PRISE PERITELEVISION (SCI2020) EQ	SCI
276 TX 2819	CIRCUIT INTEGRE MC14066BCP	IE30
276 TX 3217	CIRCUIT INTEGRE TEA2014A	IE10-50
103 TX 0550	COMMUTATEUR	SE50
273 TX 0200	DIODE 1N4148	DE36-37-38
273 TX 1718	DIODE ZPD5V6	DE02
102 TX 9841	PRISE FEMELLE PERITELEVISION	BE04
207 TX 2087	RESIST A COUCHE 39 Ω 5% 0,35W	RE20
270 TX 0650	TRANSISTOR BC548B	TE01-10-30-31-32-33-34-35
270 TX 0702	TRANSISTOR BC558B	TE36
270 TX 0652	TRANSISTOR BF506	TE38
270 TX 2339	TRANSISTOR BC516	TE39

742 TX 0946	COFFRET EQ (AVEC FACADE)
741 TX 1158	DOS NOIR
580 TX 0785	HAUT-PARLEUR Z-8 Ω
103 TX 0900	PLAQUETTE TOUCHES MYLAR
166 TX 5972	TOUCHE MARCHE/ARRET
750 TX 0138	TUBE CATHODIQUE A41EAM01X01/A41EAM11X01
614 TX 6762	VOLET (COMMANDES)

COMMANDES

824 TX 0051	CORDON SECTEUR NOIR	
925 TX 1325	TLC RCT2020	
596 TX 2744	PLATINE COMMANDES/RIR (FCB2010) EQ	FCB
103 TX 0754	CONTACTEUR MARCHE/ARRET	SZ01
273 TX 2207	DIODE LED TLUV5300	GE01
273 TX 0200	DIODE 1N4148	DE02
273 TX 1712	DIODE ZPD10	DE03
103 TX 0756	PLAQUETTE PRISES CINCH	BZ02
103 TX 0755	PRISE CASQUE	BO02
196 TX 3772	RECEPTEUR INFRAROUGE	BR02

EQUIPEMENT ET PRESENTATION

847 TX 0593	BOBINE DE DEMAGNETISATION
166 TX 5900	BOUTON DE COMMANDES S-VHS



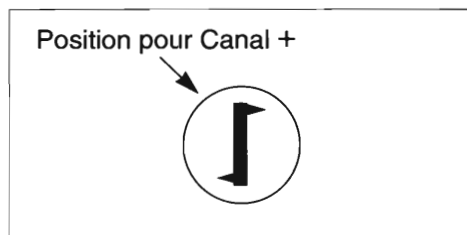
INFO TECHNIQUE N° 136

**OBJET : TELEVISEURS EQUIPES DES CHASSIS
ICC7 / IKC2**

POSITIONNEMENT DU COMMUTATEUR VIDEO

En cas d'absence de couleur sur Canal + , nous vous recommandons, avant investigation, de vérifier et de modifier, si nécessaire, la position du commutateur video (au dos de l'appareil).

Ce commutateur doit être placé en position "Video (VHS)" (repère en position verticale).



19, AVENUE DUBONNET - B.P.25
92403 COURBEVOIE CEDEX



(1) 47 88 51 05 - **TELEX** : 616 524 F - **TELECOPIE** : (1) 46 91 01 80

Code : **200 CP 7401** - 0891/6,5 M - ICC7/IKC2 - Imp. Servant-Crouzet

**THOMSON CONSUMER ELECTRONICS
MARKETING FRANCE**

S.A. AU CAPITAL DE 200 000 000 F
SIEGE SOCIAL : 9, Place des Vosges - La Défense 5
92400 COURBEVOIE
RCS NANTERRE B 322 019 464



INFO TECHNIQUE N° 145

OBJET : TELEVISEURS EQUIPES DU CHASSIS IKC2

I - MICROPROCESSEUR DE COMMANDE IR01

DEPROGRAMMATION

- SYMPTOME** : Perte de mémoire sans raison apparente.
- CAUSE** : L'oscillateur 4 MHz de IR01 continue à fonctionner lorsque l'appareil est à l'arrêt, provoquant la décharge rapide de l'accu XR82.
- REMEDE** : Câbler une diode (DR84)1N4148 (code 273 TX 0200) entre les broches 31 et 42 de IR01 (avec anode côté broche 31).

II - PLATINE INTERFACE PERITELEVISION (SCI 2020)

. SEUIL DE COMMUTATION AV

Afin de garantir une commutation AV correcte, la diode zener DE02 de 5V6 est remplacée par ZPD 8V2 (code 273 TX 1390).

. BANDE PASSANTE VIDEO EN S-VHS

Elle est améliorée par le remplacement du circuit TEA2014A en IE10 et 50 par le type TEA2114 (code 276 TX 4234), avec circuit d'impédance de sortie modifié comme suit :

- RE12 melf 1K Ω remplacé par 220 Ω 0,16W
- RE52 melf 1K Ω remplacé par 680 Ω 0,16W.

A NOTER que les appareils actuellement fabriqués bénéficient de ces améliorations.

III - CIRCUIT DE CHROMINANCE (CHASSIS SECAM)

PERTE DE COULEUR ET CLIGNOTEMENT

Ce phénomène peut se produire dans certaines conditions de réception perturbée. Le remède consiste à ajouter une résistance de 15K Ω 0,25W entre la broche 20 de IV01 et la masse.



19, AVENUE DUBONNET - B.P.25
92403 COURBEVOIE CEDEX



(1) 46 91 36 00 - TELEX : 616 524 F - TELECOPIE : (1) 46 91 01 80

Code : 200 CP 7536 - 0292/6,5 M - IKC2 - Imp. Servant-Crouzet

 **THOMSON CONSUMER ELECTRONICS
MARKETING FRANCE**

S.A. AU CAPITAL DE 200 000 000 F
SIEGE SOCIAL : 9, Place des Vosges - La Défense 5
92400 COURBEVOIE
RCS NANTERRE B 322 019 464



LISTE DE PIECES DETACHEES

TELEVISEUR COULEUR IKC2

MISE A JOUR N°11

LES PAGES CI-JOINTES CONSTITUENT LA MISE A JOUR DES LISTES DE PIECES
DE VOTRE DOCUMENTATION TECHNIQUE

ELLES SONT A CLASSER COMME INDIQUE DANS LE TABLEAU CI-DESSOUS

IMPORTANT: CONSERVEZ CE DOCUMENT ET INTEGREZ-LE A VOTRE REPERTOIRE

REFERENCE COMMERCIALE	Pages à retirer	Pages à ajouter
36220T		VI/162 à 163
36241T		VI/157
36ML11		VI/144 à 145
40MV11		VI/140 à 141
44250T		VI/152
51ML11		VI/164
55254T		VI/134 à 135
55265ST } 55292ST }		VI/136 à 137
63252T		VI/146
H142		VI/153 à 154
H162		VI/155 à 156
M3701		VI/160 à 161
M4006		VI/138 à 139
M4506	VI/131	VI/131
M5105S		VI/150 à 151
M5506	VI/114	VI/114
M5523	VI/111 à 112	VI/111 à 112
MP141		VI/158 à 159
MP155		VI/147
MP162S		VI/142 à 143
MP175	VI/131	VI/131
MP202S		VI/152
TA5134		VI/148 à 149



19, AVENUE DUBONNET - B.P.25
92403 COURBEVOIE CEDEX

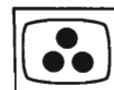


(1) 47 88 51 05 - TELEX : 616 524 F - TELECOPIE : (1) 49 91 01 80

Code : 200 CP 7471 12/91 6,5M - IKC2 Imp. Servant-Crouzet

**THOMSON CONSUMER ELECTRONICS
MARKETING FRANCE**

S.A. AU CAPITAL DE 200 000 000 F
SIEGE SOCIAL : 9, Place des Vosges - La Défense 5
92400 COURBEVOIE
RCS NANTERRE B 322 019 464



INFO TECHNIQUE N° 148

OBJET : TELEVISEURS EQUIPES DU CHASSIS IKC2

RECEPTEUR SATELLITE CONNECTE SUR PRISE PERITELEVISION

SYMPTOME : Image brouillée lors de l'utilisation du téléviseur avec certains types de récepteur satellite.

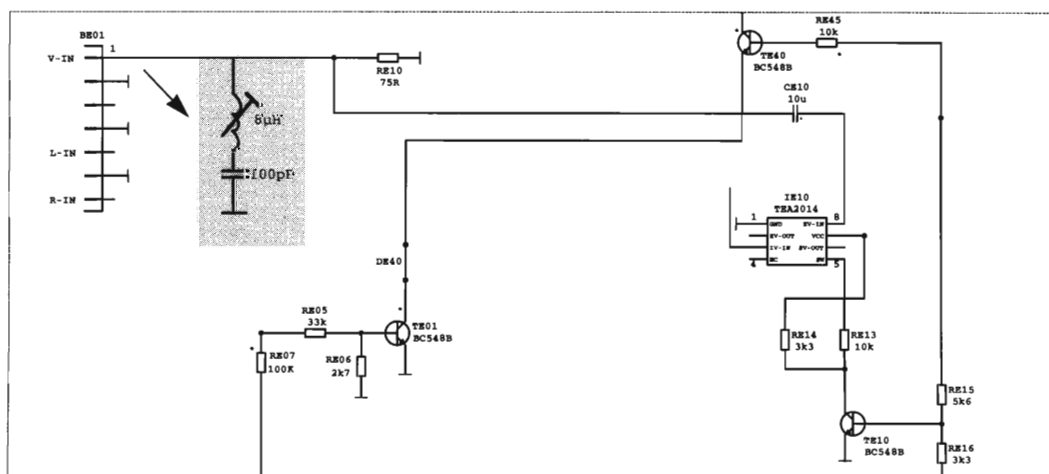
CAUSE : Perturbations causées par les fréquences résiduelles de sous-porteuse son 5,8 Mhz (ou 6,5MHz) en sortie du récepteur satellite.

REMEDE : Adjonction d'un filtre réjecteur (trappe) sur l'entrée video (broche 20 de la prise péritelevision) :

- Ce filtre est composé d'une bobine 8 μ H (code 103 TX 0006) en série avec un condensateur céramique 100pF (à câbler entre la borne négative de CE10 et la masse).
- Régler le noyau de la bobine pour obtenir la meilleure qualité d'image.

CIRCUIT ENTREE VIDEO

(PRISE PERITELEVISION - PLATINE SCI OU DVT)



19, AVENUE DUBONNET - B.P.25
92403 COURBEVOIE CEDEX



(1) 46 91 36 00 - **TELEX** : 616 524 F - **TELECOPIE** : (1) 46 91 01 80

Code : 200 CP 7545 - 0292/6,5 M - IKC2 - Imp. Servant-Crouzet



**THOMSON CONSUMER ELECTRONICS
MARKETING FRANCE**

S.A. AU CAPITAL DE 200 000 000 F
SIEGE SOCIAL : 9, Place des Vosges - La Défense 5
92400 COURBEVOIE
RCS NANTERRE B 322 019 464

VI - LISTE DE PIECES DETACHEES

36ML11

(14 TH IK21TF04PSS)

CIRCUITS ELECTRONIQUES

	ENS. CHASSIS IKC2 MSTD-NCB 14"	MAIN
908 TX 1136	BATTERIE CADMIUM NICKEL 2V4 60mA	XR82
102 TX 9831	BOBINE	LC43
102 TX 9832	BOBINE	LL19
102 TX 9833	BOBINE	LV23
102 TX 9935	BOBINE	LC13-17-54-LR03-LV29
102 TX 9936	BOBINE	LC23
207 TX 2637	COND POLYCARB METAL 2,2nF 20% 1KV	CP29
207 TX 2633	COND POLYE METAL 0,33µF 5% 100V	CL07
207 TX 2404	COND POLYESTER MET 68nF 20% 250V	CP05
207 TX 2075	COND POLYP 0,39µF 5% 250V	CL24
207 TX 3025	COND POLYP MET 22nF 5% 400V	CP10
207 TX 2996	CONDENSATEUR POLYPROPYLENE 7,6nF 1,6KV	CL21
276 TX 3432	CIRCUIT INTEGRE TA8659CN	IV01
276 TX 0872	CIRCUIT INTEGRE TDA2006P	IA05
276 TX 1047	CIRCUIT INTEGRE TL082CP	IF01
276 TX 3444	CIRCUIT INTEGRE TMP47C634N-2691 OU 2962	IR01
207 TX 0373	CONDENSATEUR CERAMIQUE 1,5nF 1KV	CP11
207 TX 2410	COND CERAM 3,9nF 400V CA	CP25
207 TX 0375	CONDENSATEUR CERAMIQUE 4,7nF 1KV	CP03-04
207 TX 2215	COND POLY METAL 0,1µF 275V	CP01
207 TX 3045	CONDENSATEUR CHIMIQUE 47µF 385V	CP06
273 TX 0025	DIODE 1N4001	DP24-26-27
273 TX 0200	DIODE 1N4148	DF06-DL18-DP12-16-17-19-DV01-47
273 TX 1238	DIODE 1N4150	DR82
273 TX 0033	DIODE BA157 OU BY201	DP28-30-61-62-DL11-DR83
273 TX 0470	DIODE BY255	DP01-02-03-04
273 TX 1217	DIODE BY397	DL13-DP65
273 TX 1197	DIODE BY398	DF16
273 TX 2130	DIODE BYT13600	DP31
273 TX 1571	DIODE BYT78 OU BY399S	DP50
273 TX 1715	DIODE BYW72	DP63
273 TX 1317	DIODE BZX83B30	DP05
273 TX 1237	DIODE BZX83C33	DH04
273 TX 0405	DIODE BZX83C4V7	DH02-DP55
273 TX 0124	DIODE BZX83C5V1	DR62
273 TX 1297	DIODE BZX83C5V6	DR78
273 TX 0186	DIODE BZX83C6V2	DL40
273 TX 0785	DIODE RD6,8EB1	DF04-DL41-DV03
273 TX 1390	DIODE ZPD8V2 OU BZX83C8V2	DP21
273 TX 0158	DIODE ZPD9V1	DL46
273 TX 1159	DIODE ZPY75	DP10
208 TX 0825	ENSEMBLE RESISTIF	RF13
102 TX 5200	FILTRE CERAMIQUE 503KHZ	QL45
291 TX 0007	FUSIBLE VERRE 1,6A TEMPORISE	FP01
207 TX 3138	FUSIBLE TUBE 630mA	FP02
102 TX 9853	LIGNE A RETARD	VV28
102 TX 0856	LIGNE A RETARD 64MS	VC43
207 TX 1219	POSISTOR PTH451	RP05
207 TX 0608	POTENTIOMETRE AJUSTABLE 10K Ω	PF04-11-PV58
207 TX 0377	POTENTIOMETRE AJUSTABLE 1K Ω	PP52

207 TX 0024	POTENTIOMETRE AJUSTABLE 220 Ω	PC44
207 TX 2121	POTENTIOMETRE AJUSTABLE 47K Ω	PV79
207 TX 1909	POTENTIOMETRE AJUSTABLE 470 Ω	PL39
102 TX 5143	PRISE FEMELLE HAUT-PARLEUR	BA02
101 TX 0036	QUARTZ 4,433618 MHZ	QC66
102 TX 6872	QUARTZ 4MHZ	QR01
207 TX 5016	RESISTANCE A COUCHE 10 Ω 5% 0,30W	RI15
207 TX 3243	RESISTANCE A COUCHE 180 Ω 1% 0,40W	RP02
207 TX 2580	RESIST A COUCHE 0,39 Ω 0,5W	RL60
207 TX 2643	RESIST A COUCHE 1,8 Ω 10% 0,70W	RA09
207 TX 3046	RESISTANCE A COUCHE 1,5M Ω 1% 0,25W	RF01-02
207 TX 2431	RESIST A COUCHE 110K Ω 1% 0,40W	RP51
207 TX 2082	RESIST A COUCHE 1K Ω 5% 0,50W	RL26
207 TX 1817	RESISTANCE A COUCHE 2,2K Ω 5% 1W	RL25
207 TX 1517	RESIST A COUCHE 22 Ω 5% 0,25W	RC09-RH01-RV72
207 TX 1820	RESIST A COUCHE 470 Ω 5% 0,50W	RF16
207 TX 3028	RESISTANCE BOBINEE 100 Ω 5% 3W	RL18
207 TX 3128	RESISTANCE BOBINEE 12K Ω 5% 6,5 W	RP06
207 TX 3282	RESISTANCE BOBINEE 2,7K Ω 5% 3W	RL12
207 TX 3097	RESISTANCE BOBINEE 3,3K Ω 5% 3W	RL12
207 TX 2959	RESISTANCE BOBINEE 3,9 Ω 5% 3W	RL21
207 TX 3119	RESISTANCE BOBINEE 82 Ω 5% 2W	RH02
207 TX 2641	RESISTANCE CEMENTEE 150 Ω 5% 7W	RP31-33
207 TX 2243	RESISTANCE A COUCHE 15 Ω 0,5W	RL11
103 TX 0062	SELF DE FILTRAGE	LP01
102 TX 9834	SELF DE LINEARITE	
503 TX 0326	TETE FI 2108	
503 TX 0367	TETE VHF/UHF 2015-01	
207 TX 3233	THERMISTANCE 2,2K Ω	RP81
270 TX 2355	THYRISTOR ESM740G2	TF16
270 TX 1488	TRANSISTOR BC547C	TP12
270 TX 1690	TRANSISTOR BC556B	TP18
270 TX 2279	TRANSISTOR BC558A	TM12
270 TX 1535	TRANSISTOR BC558C	TM03-TP03-TV01
270 TX 1827	TRANSISTOR BD434	TP17
270 TX 2356	TRANSISTOR BSR50	TL17
270 TX 2358	TRANSISTOR S2000AF3	TP29
270 TX 2357	TRANSISTOR S2055AF	TL19
270 TX 1137	TRANSISTOR BC368	TP16
270 TX 0864	TRANSISTOR BC546B	TP19
270 TX 0650	TRANSISTOR BC548B	TC34-TT25-TM16-TR16-73-77-82-TV29
270 TX 0647	TRANSISTOR BC548C	TA15-TP02-13-69-TV02
270 TX 1383	TRANSISTOR BC557C	TP09
270 TX 0702	TRANSISTOR BC558B	TM18-TP53-54-TR17-76-TV65
433 TX 0824	TRANSFORMATEUR D'ALIMENTATION	LP36
433 TX 0626	TRANSFORMATEUR (DRIVER)	LP42
534 TX 0249	TRANSFORMATEUR THT 440761	LL05
596 TX 2435	PLATINE AMPLIFICATEUR VIDEO EQ	CRT
102 TX 9839	BOBINE	LT05
207 TX 0204	COND CERAMIQUE 10nF 2KV	CT01
273 TX 2205	DIODE BZX85C100V	DT03
273 TX 0171	DIODE 1N4004	DT04
273 TX 0200	DIODE 1N4148	DT31-32
207 TX 1670	POTENTIOMETRE AJUSTABLE 100K	PT12-22
207 TX 0377	POTENTIOMETRE AJUSTABLE 1K Ω	PT11-21
207 TX 2535	POTENTIOMETRE AJUSTABLE 200K Ω	PT12-22
103 TX 0163	PRISE G3	
207 TX 1460	RESISTANCE A COUCHE 10 Ω 5% 1/2W	RT05
102 TX 9840	SUPPORT TUBE CATHODIQUE 9 BROCHES	



INFO TECHNIQUE N° 149

OBJET : TELEVISEURS EQUIPES DES CHASSIS ICC5 / ICC7 / IKC2

TABLEAU RECAPITULATIF DES CLAVIERS MEMBRANES

Référence commerciale	Code SAV
<u>TELEFUNKEN</u>	
MP155	103 TX 0757
MP175	103 TX 0757
MP215	103 TX 0757
MP251	103 TX 1130
S295	103 TX 1130
SM214	103 TX 0757
SM215	103 TX 1130
SM256	103 TX 1130
SM296	103 TX 1130
<u>SABA</u>	
A6303	103 TX 0911
M4006	103 TX 0753
M4506	103 TX 0753
M5506	103 TX 0753
M5523	103 TX 0753
M5524	103 TX 0753
M6313	103 TX 1100
M6323	103 TX 1100
M7223	103 TX 1100
M6324	103 TX 1223
M7224	103 TX 1223
PIP6372	103 TX 0364
PIP7272	103 TX 0364
T6353	103 TX 0870
T7253	103 TX 0870



19, AVENUE DUBONNET - B.P.25
 92403 COURBEVOIE CEDEX



(1) 46 91 36 00 TELEX : 616 524 F - TELECOPIE : (1) 46 91 01 80

Code : 200 CP 7546 - 0292/6,5 M - ICC5-ICC7-IKC2 - Imp. Servant-Crouzet .

THOMSON CONSUMER ELECTRONICS
MARKETING FRANCE

S.A. AU CAPITAL DE 200 000 000 F
 SIEGE SOCIAL : 9, Place des Vosges - La Défense 5
 92400 COURBEVOIE
 RCS NANTERRE B 322 019 464



INFO TECHNIQUE N° 153

**OBJET : TELEVISEURS EQUIPES DES CHASSIS IKC2
IKC2720MO / 2721ST
63252T - 63261T - 63281ST**

ADAPTATION CHASSIS / TUBE CATHODIQUE

Ces appareils sont équipés de tube A59EAK01X06 (code 750 TX 0144) avec transformateur THT (LL05) spécifique (code 534 TX 0270), d'où les particularités d'adaptation suivantes :

1) Adjonction d'un module REG2001, en vue de fournir la tension régulée UL2 (+12V) (voir Schéma).

Ce montage est câblé comme suit :

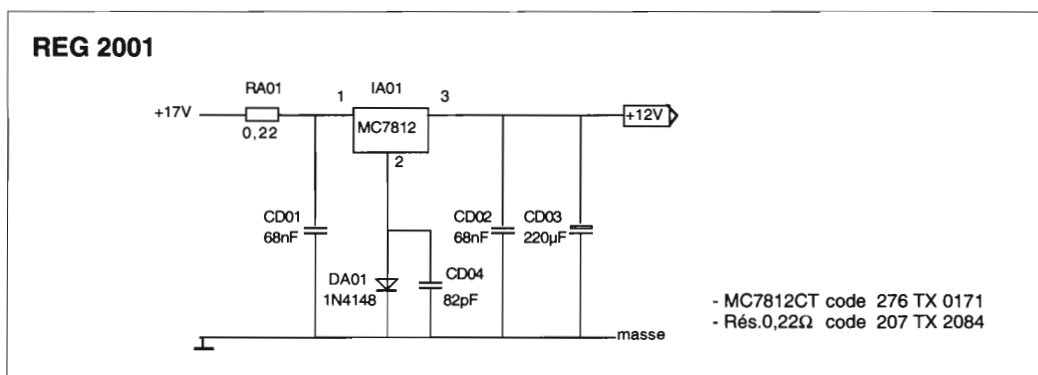
- fil de masse soudé sur le strap J162
- fil d'entrée soudé à l'emplacement J091 (côté BV20)
- fil de sortie soudé à l'emplacement J091 (côté CV72).

2) Circuit de balayage :

- | | | | |
|--------|-------------------------|--------|-------------------------|
| - RF03 | 18,2K Ω 1% 0,16W | - RG07 | 220K Ω 5% 0,25W |
| - RF04 | 324 Ω 1% 0,16W | - RL40 | 2,43K Ω 1% 0,16W |
| - RF06 | 4,7K Ω 5% 0,16W | - CF14 | 2,2nF |
| - RF12 | 6,34K Ω 1% 0,16W | - DF03 | 1N4148 |
| - RF15 | 100K Ω 1% 0,16W | - RF18 | 1,2K Ω 5% 0,16W |

3) Circuit environnement THT :

- | | | | |
|--------|-------------------------------|--------|-----------------------------------|
| - CL21 | 12nF 1,5kV (code 207 TX 3114) | - LL23 | 20 μ H |
| - CL24 | 360nF 250V (code 207 TX 2968) | - LL26 | 37,5 μ H (code 103 TX 0544) |
| - LL16 | remplacé par un strap | - RL23 | 10 Ω 3W (code 207 TX 2392) |



19, AVENUE DUBONNET - B.P.25
92403 COURBEVOIE CEDEX



(1) 46 91 36 00 - **TELEX** : 616 524 F - **TELECOPIE** : (1) 46 91 01 80

Code : 200 CP 7610 - 0592/6,5 M - IKC2 110° - Imp. Servant-Crouzet



**THOMSON CONSUMER ELECTRONICS
MARKETING FRANCE**

S.A. AU CAPITAL DE 200 000 000 F
SIEGE SOCIAL : 9, Place des Vosges - La Défense 5
92400 COURBEVOIE
RCS NANTERRE B 322 019 464

VI - LISTE DE PIECES DETACHEES

M5523

(55FRR P40 SB-2POD3 K)

CIRCUITS ELECTRONIQUES

	ENS. CHASSIS IKC2316ST 00	MAIN
908 TX 1176	BATTERIE LITHIUM 3V 450mA	XR82
102 TX 8815	BOBINE	LP28
102 TX 9831	BOBINE	LC43
103 TX 0396	BOBINE	LC54
103 TX 0006	BOBINE	LV63
102 TX 9832	BOBINE	LL19
103 TX 0661	BOBINE	LR03
102 TX 9935	BOBINE	LC13-17-LV29
102 TX 9936	BOBINE	LC23
207 TX 2637	COND POLYCARB METAL 2,2nF 20% 1KV	CP29
207 TX 2633	COND POLYE METAL 0,33µF 5% 100V	CL07
207 TX 2404	COND POLYESTER MET 68nF 20% 250V	CP05
207 TX 2075	COND POLYP 0,39µF 5% 250V	CL24
207 TX 2478	C POLYP MET 8,2nF 5% 1,5KV	CL21
207 TX 3025	COND POLYP MET 22nF 5% 400V	CP10
276 TX 3432	CIRCUIT INTEGRE TA8659CN	IV01
276 TX 0480	CIRCUIT INTEGRE TDA2030	IA05-25
276 TX 1047	CIRCUIT INTEGRE TL082CP	IF01
276 TX 3527	CIRCUIT INTEGRE TMP47C834N-R002 OU R021	IR01
207 TX 0373	CONDENSATEUR CERAMIQUE 1,5nF 1KV	CP11
207 TX 0375	CONDENSATEUR CERAMIQUE 4,7nF 1KV	CP03-04
207 TX 2976	COND CERAMIQUE 4,7nF 400V CA	CP25
207 TX 2915	CONDENSATEUR CHIMIQUE 100µF 250V	CP51
207 TX 2636	CONDENSATEUR CHIMIQUE 150µF 385V	CP06
207 TX 2405	COND PAPIER MET 0,1µF 20% 275V	CP01
207 TX 3090	CONDENSATEUR POLYP 1,5µF 160V	CF25
273 TX 2238	DIODE BZX55B6V8	DF04
273 TX 0025	DIODE 1N4001	DP24-26-27-DV01
273 TX 0200	DIODE 1N4148	DF07-15-17-19- DL16-17-18-DP08
273 TX 1238	DIODE 1N4150	DR81-82
273 TX 0033	DIODE BA157 OU BY201	DL11-26-DP28-30- 61-62-66
273 TX 0470	DIODE BY255	DP01-02-03-04
273 TX 1217	DIODE BY397	DL13-DP65
273 TX 1197	DIODE BY398	DF16
273 TX 2130	DIODE BYT13600	DP31
273 TX 1571	DIODE BYT78 OU BY399S	DP50
273 TX 1715	DIODE BYW72	DP63
273 TX 2093	DIODE BZX55C4V7	DP55
273 TX 1677	DIODE BZX55C5V1	DR62
273 TX 1856	DIODE BZX55C6V8	DL41-DP21
273 TX 1852	DIODE BZX55C9V1	DL46
273 TX 1224	DIODE BZX83C13	DL39-DV08
273 TX 0443	DIODE BZX83C20	DV02
273 TX 1237	DIODE BZX83C33	DH04
273 TX 1159	DIODE RD75EB2	DP10
273 TX 0009	DIODE ZPD5V1	DH02
273 TX 1718	DIODE ZPD5V6	DR78
273 TX 1732	DIODE ZPD6V2	DL40
208 TX 0968	ENSEMBLE RESISTIF	RF13
102 TX 5200	FILTRE CERAMIQUE 503KHZ	QL45
291 TX 0007	FUSIBLE VERRE 1,6A TEMPORISE	FP01

207 TX 3138	FUSIBLE TUBE 630mA	FP02
102 TX 0856	LIGNE A RETARD 64MS	VC43
207 TX 3092	POSISTOR C2500	RP05
207 TX 0608	POTENTIOMETRE AJUSTABLE 10K Ω	PV58
207 TX 0377	POTENTIOMETRE AJUSTABLE 1K Ω	PP52
207 TX 0024	POTENTIOMETRE AJUSTABLE 220 Ω	PC44
207 TX 1360	POTENTIOMETRE AJUST 22K Ω	PV79
207 TX 1906	POTENTIOMETRE AJUSTABLE 4,7K Ω	PF04-11
207 TX 1909	POTENTIOMETRE AJUSTABLE 70 Ω	PL39
102 TX 5143	PRISE FEMELLE HAUT-PARLEUR	BA02
101 TX 0036	QUARTZ 4,433618 MHZ	QC66
102 TX 6872	QUARTZ 4MHZ	QR01
207 TX 3124	RESIST. A COUCHE 330 Ω 5% 0,50W	RF30
207 TX 3230	RESISTANCE BOBINEE 15 Ω 5% 3W	RL23-RP16
207 TX 3048	RESISTANCE BOBINEE 12K Ω 5% 7W	RP06
207 TX 3047	RESISTANCE A COUCHE 169 Ω 1% 0,4W	RP02
207 TX 2731	RESISTANCE A COUCHE 0,22 Ω 1W	RP65
207 TX 2643	RESIST A COUCHE 1,8 Ω 10% 0,70W	RA09-29
207 TX 3046	RESISTANCE A COUCHE 1,5M Ω 1% 0,25W	RF01-02
207 TX 1459	RESISTANCE A COUCHE 10 Ω 5% 0,25W	RI15
207 TX 2431	RESIST A COUCHE 110K Ω 1% 0,40W	RP51
207 TX 2082	RESIST A COUCHE 1K Ω 5% 0,50W	RL26
207 TX 1817	RESISTANCE A COUCHE 2,2K Ω 5% 1W	RL25
207 TX 1517	RESIST A COUCHE 22 Ω 5% 0,25W	RC09-RH01-RV72
207 TX 1820	RESIST A COUCHE 470 Ω 5% 0,50W	RF16
207 TX 3028	RESISTANCE BOBINEE 100 Ω 5% 3W	RL18
207 TX 3097	RESISTANCE BOBINEE 3,3K Ω 5% 3W	RL12
207 TX 2959	RESISTANCE BOBINEE 3,9 Ω 5% 3W	RL21
207 TX 3119	RESISTANCE BOBINEE 82 Ω 5% 2W	RH02
207 TX 3080	RESISTANCE CEMENTEE 150 Ω 9W 5%	RP31-33
207 TX 2243	RESISTANCE A COUCHE 15 Ω 0,5W	RL11
207 TX 2107	RESISTANCE BOBINEE 2,2 Ω 10% 7W	RP01
103 TX 0703	SELF 48,5MH	LL23
103 TX 0062	SELF DE FILTRAGE	LP01
102 TX 7168	SELF DE LINEARITE	LL26
101 TX 1012	SUPPORT CIRCUIT INTEGRE 2X32 VOIES	IV01
101 TX 7798	SUPPORT CIRCUIT INTEGRE 2X21 VOIES	IR01
503 TX 0335	TETE FI 2133/2153	
503 TX 0367	TETE VHF/UHF 2015-01	
270 TX 2355	THYRISTOR ESM740G2	TF16
270 TX 1488	TRANSISTOR BC547C	TP12
270 TX 1690	TRANSISTOR BC556B	TP18
270 TX 2279	TRANSISTOR BC558A	TM12
270 TX 1535	TRANSISTOR BC558C	TM03-TP03-TV01
270 TX 2356	TRANSISTOR BSR50	TL17
270 TX 2358	TRANSISTOR S2000AF3	TP29
270 TX 2357	TRANSISTOR S2055AF	TL19
270 TX 1137	TRANSISTOR BC368	TP16
270 TX 0864	TRANSISTOR BC546B	TP19
270 TX 0650	TRANSISTOR BC548B	TC34-TF25-TM16- TR16-73-77-82- TV29
270 TX 0647	TRANSISTOR BC548C	TA15-TP02-13-69- TV02
270 TX 1383	TRANSISTOR BC557C	TP09
270 TX 0702	TRANSISTOR BC558B	TF08-TM18-TP53- 54-TR17-76-TV12- 65
433 TX 0823	TRANSFORMATEUR D'ALIMENTATION 473232	LP36
534 TX 0257	TRANSFORMATEUR THT 400112	LL05
433 TX 0604	TRANSFORMATEUR (DRIVER)	LP42
270 TX 1827	TRANSISTOR BD434	TP17



INFO TECHNIQUE N° 156

OBJET : TELEVISEURS EQUIPES DU CHASSIS IKC2

I - TELEVISEURS 63252 T - 63261 T - 63281 ST

(AVEC CHASSIS IKC2720MO / 2721ST)

ADDITIF A L'INFO TECHNIQUE N°153

VALEUR SPECIFIQUE DE DV08

Si l'appareil ne démarre pas, nous vous recommandons, avant investigation, de vérifier DV08 qui doit être une diode zéner de 18V (et non 13V) BZX55C18 code 273 TX 2023.

II - TELEVISEURS MP 211 - 55 MPS 29

TUBES CATHODIQUES

Deux types de tubes ont été successivement utilisés sur ces appareils :

- **1^{er} type** : HITACHI A51JSY61X03 (code 750 TX 0125)
avec environnement spécifique :
 - CL21 condensateur 9,4nF 1,6kV (code 207 TX 3089)
 - CL24 condensateur 470nF 250V (code 207 TX 1754)
 - LL26 self de linéarité 58mH (code 102 TX 0816).
- **2^{ème} type** : VIDEOCOLOR A51EBV13X01 (code 750 TX 0126)
avec environnement spécifique :
 - CL21 condensateur 8,2nF 1,6kV (code 207 TX 2478)
 - CL24 condensateur 390nF 250V (code 207 TX 2075)
 - LL26 self de linéarité 80mH (code 102 TX 7168).



19, AVENUE DUBONNET - B.P.25
92403 COURBEVOIE CEDEX



(1) 46 91 36 00 - **TELEX** : 616 524 F - **TELECOPIE** : (1) 46 91 01 80

Code : **200 CP 7650** - 0792/6,5 M - IKC2 - Imp. Servant-Crouzet

 **THOMSON CONSUMER ELECTRONICS
MARKETING FRANCE**

S.A. AU CAPITAL DE 200 000 000 F
SIEGE SOCIAL : 9, Place des Vosges - La Défense 5
92400 COURBEVOIE
RCS NANTERRE B 322 019 464

196 TX 3638	PLATINE (SUB SVHS 2020) EQ	SVHS
102 TX 9935	BOBINE	LE60
102 TX 9034	LIGNE A RETARD 390 NANO	VE60
270 TX 0647	TRANSISTOR BC548C	TE60
196 TX 3381	PLATINE FI SON MF (FM2010/2210)	AMFM
103 TX 0007	BOBINE	FS08-10-12
102 TX 9443	BOBINE	FS38
276 TX 0106	CIRCUIT INTEGRE TBA120U	IS01-10
276 TX 3529	CIRCUIT INTEGRE TDA6200	IS60
276 TX 3528	CIRCUIT INTEGRE TDA6600-2	IS30
273 TX 0200	DIODE 1N4148	DS01-02-03-04-11
102 TX 2848	FILTRE CERAMIQUE 5,5MHZ	QS01
102 TX 2847	FILTRE CERAMIQUE 5,74MHZ	QS11
101 TX 9256	FILTRE CERAMIQUE 6MHZ	QS09
207 TX 1671	POTENTIOMETRE AJUSTABLE 10K Ω	PS35
102 TX 5143	PRISE FEMELLE HAUT-PARLEUR	BS02
207 TX 1459	RESISTANCE A COUCHE 10 Ω 5% 0,25W	RS05-15-66
207 TX 2088	RESIST A COUCHE 15 Ω 5% 0,30W	RS30
596 TX 2472	PLATINE AMPLIFICATEUR VIDEO (CRT2000S) EQ	CRT
102 TX 6851	BOBINE	LT05
207 TX 0204	COND CERAMIQUE 10nF 2KV	CT01
273 TX 0171	DIODE 1N4004	DT04
273 TX 0200	DIODE 1N4148	DT08-18-28-31-32
273 TX 2183	DIODE ZPU150	DT03
207 TX 0377	POTENTIOMETRE AJUSTABLE 1K Ω	PT11-21
207 TX 2535	POTENTIOMETRE AJUSTABLE 200K Ω	PT12-22
103 TX 0162	PRISE G3	
207 TX 1468	RESIST A COUCHE 1K Ω 5% 0,25W	RT07-17-27
102 TX 9558	SUPPORT TUBE CATHODIQUE	
270 TX 2236	TRANSISTOR BF883S	TT11-21-31
270 TX 1021	TRANSISTOR BF422	TT07-17-27
270 TX 1921	TRANSISTOR BC558	TT33
196 TX 3635	PLATINE PRISE PERITELEVISION (SCI2020) EQ	SKC
276 TX 2819	CIRCUIT INTEGRE MC14066BCP	IE30
276 TX 3217	CIRCUIT INTEGRE TEA2014A	IE10-50
103 TX 0550	COMMUTATEUR	SE50
273 TX 0200	DIODE 1N4148	DE36-37-38
273 TX 1718	DIODE ZPD5V6	DE02
102 TX 9841	PRISE FEMELLE PERITELEVISION	BE04
207 TX 2087	RESIST A COUCHE 39 Ω 5% 0,35W	RE20
270 TX 0650	TRANSISTOR BC548B	TE01-10-30-31-32-33-34-35-37-40
		TE36
270 TX 0702	TRANSISTOR BC558B	TE38
270 TX 0652	TRANSISTOR BF506	TE39
270 TX 2339	TRANSISTOR BC516	

COMMANDES

824 TX 0051	CORDON SECTEUR NOIR	
925 TX 1011	TLC TC415	KB
596 TX 2657	PLATINE COMMANDES (FCB2000) EQ.	SZ01
103 TX 0754	CONTACTEUR MARCHE/ARRET	GE01
273 TX 2207	DIODE LED TLUV5300	DE02
273 TX 0200	DIODE 1N4148	DE03
273 TX 0321	DIODE BZX83C12	BZ02
103 TX 0756	PLAQUETTE PRISES CINCH	BS02
103 TX 0755	PRISE CASQUE	RIR
196 TX 2583	PLATINE RECEPTEUR INFRAROUGE (RIR4000M) EQ	DA09
273 TX 0200	DIODE 1N4148	DA01
273 TX 0855	DIODE BPW41 OU SFH205	TA01-06-07-12-13
270 TX 1535	TRANSISTOR BC558C	TA03-08
270 TX 0647	TRANSISTOR BC548C	TA22
270 TX 0648	TRANSISTOR BC547B	

EQUIPEMENT ET PRESENTATION

847 TX 0553	BOBINE DE DEMAGNETISATION
166 TX 5900	BOUTON DE COMMANDES S-VHS
742 TX 0910	COFFRET EQ (AVEC FACADE)
741 TX 1127	DOS NOIR
580 TX 0707	HAUT-PARLEUR DIM:42X27MM Z:8 Ω
580 TX 0741	HAUT-PARLEUR DIM:130X75MM Z:8 Ω
103 TX 0753	PLAQUETTE TOUCHES DECOREE (COMMANDES)
166 TX 5898	TOUCHE MARCHE/ARRET
750 TX 0126	TUBE CATH A51EBV03X01/A51EBV13X01
614 TX 6878	VOLET BLEU DECORE (COMMANDES)
614 TX 6912	VOLET MARRON DECORE (COMMANDES)

SM214

(55FRR P40 TF-2P053 K)

SE REPORTER AU CHASSIS IKC2316ST
(CHAPITRE VI/111)

COMMANDES

824 TX 0051	CORDON SECTEUR NOIR	
925 TX 0987	TLC FB1120	KB
596 TX 2656	PLATINE COMMANDES (FCB2002) EQ.	SZ01
103 TX 0754	CONTACTEUR MARCHE/ARRET	GE01
273 TX 2207	DIODE LED TLUV5300	DE02
273 TX 0200	DIODE 1N4148	DE03
273 TX 0321	DIODE BZX83C12	BZ02
103 TX 0756	PLAQUETTE PRISES CINCH	BS02
103 TX 0755	PRISE CASQUE	RIR
196 TX 2583	PLATINE RECEPTEUR INFRAROUGE (RIR4000M) EQ	DA09
273 TX 0200	DIODE 1N4148	DA01
273 TX 0855	DIODE BPW41 OU SFH205	TA01-06-07-12-13
270 TX 1535	TRANSISTOR BC558C	TA03-08
270 TX 0647	TRANSISTOR BC548C	TA22
270 TX 0648	TRANSISTOR BC547B	

EQUIPEMENT ET PRESENTATION

847 TX 0553	BOBINE DE DEMAGNETISATION
166 TX 5900	BOUTON DE COMMANDES S-VHS
742 TX 0911	COFFRET EQ (AVEC FACADE)
741 TX 1127	DOS NOIR
580 TX 0707	HAUT-PARLEUR DIM:42X27MM Z:8 Ω
580 TX 0741	HAUT-PARLEUR DIM:130X75MM Z:8 Ω
103 TX 0757	PLAQUETTE TOUCHES MYLAR (COMMANDES)
166 TX 5902	TOUCHE MARCHE/ARRET NOIRE
750 TX 0126	TUBE CATH A51EBV03X01/A51EBV13X01
152 TX 5095	VOLET (COMMANDES)



LISTE DE PIECES DETACHEES

TELEVISEUR COULEUR IKC2

MISE A JOUR N°1

LES PAGES CI-JOINTES CONSTITUENT LA MISE **A JOUR** DES LISTES DE PIECES
DE VOTRE DOCUMENTATION **TECHNIQUE**

ELLES SONT A CLASSER COMME INDIQUE DANS LE TABLEAU CI-DESSOUS

IMPORTANT: CONSERVEZ CE DOCUMENT ET INTEGREZ-LE A VOTRE REPERTOIRE

REFERENCE COMMERCIALE	Pages à retirer	Pages à ajouter
36201	VI/3 à 4 VI/1 à 2	VI/6
36210T		VI/9
36231T		VI/12
36C41		VI/6
36C904		VI/7
36M907		VI/14
36MPS45		VI/3 à 4
36MSE41		VI/1 à 2
36T905		VI/8
40MPS45		VI/24 à 25
40MSE41		VI/28 à 29
42232T		VI/32 à 33
55260PL		VI/18 à 19
55280PLST		VI/34
55ES955		VI/27
55FPS30		VI/23
55M940		VI/20
55M942		VI/10 à 11
55MPS27		VI/22
55MXP43		VI/15 à 17
7112		VI/7
7132		VI/5
7138		VI/13
8328		VI/21
8338		VI/26
8358		VI/30 à 31



19, AVENUE DUBONNET BP 25
92400 COURBEVOIE CEDEX



(1) 47 88 51 15
TELEX : 620 977 F - TELECOPIE : 43 33 32 01

COFADEL S.A. AU CAPITAL DE 183 630 000 F
SIEGE SOCIAL : 9, Place des Vosges - La Défense 5
92400 COURBEVOIE

Code : 967TX0751 10 / 89 / 6,5M - IKC2

Imp. Servant-Crouzet

RCS NANTERRE B 322 019 464

VI - LISTE DE PIECES DETACHEES

M5105

(51FRRIW401SB-2PE03 C)

SE REPORTER AU CHASSIS IKC2 MSTD HY20"
(CHAPITRE VI/109)

COMMANDES

103 TX 0092	CONTACTEUR MARCHE/ARRET	
824 TX 0051	CORDON SECTEUR NOIR	
925 TX 1011	TLC TC415/TC417	
596 TX 2504	PLATINE TOUCHES DE COMMANDES (KDB254) EQ	KB
273 TX 1236	DIODE LED ROUGE CQY85N	
196 TX 2583	PLATINE RECEPTEUR INFRAROUGE (RIR4000M) EQ	RIR
273 TX 0200	DIODE 1N4148	DA09
273 TX 0855	DIODE BPW41 OU SFH205	DA01
270 TX 1535	TRANSISTOR BC558C	TA01-06-07-12-13
270 TX 0647	TRANSISTOR BC548C	TA03-08
270 TX 0648	TRANSISTOR BC547B	TA22

EQUIPEMENT ET PRESENTATION

925 TX 0162	ANTENNE TELESCOPIQUE
847 TX 0553	BOBINE DE DEMAGNETISATION
741 TX 1084	DOS NOIR
742 TX 0822	EBENISTERIE
741 TX 1134	FACADE
580 TX 0753	HAUT-PARLEUR DIMENSIONS: 130X70MM Z:10 Ω
103 TX 0094	PLAQUETTE TOUCHES CAOUTCHOUC (COMMANDES)
705 TX 1962	SUPPORT PLASTIQUE (ENS. CHASSIS)
166 TX 5528	TOUCHE (MARCHE/ARRET)
750 TX 0103	TUBE CATHODIQUE A51-427X/A51-437X
152 TX 4924	VOLET DECORE (ENSEMBLE DE COMMANDES)

VI - LISTE DE PIECES DETACHEES - PARTS LIST ERSATZTEILLISTE - LISTA DELLE PARTI STACCATE

36MSE41

(14 TH IK21TF01SL)

A) CHASSIS

CHASSIS IKC2 L

CODE - CODICE CODIGO	DESIGNATION - DESCRIPTION BEZEICHNUNG - DESIGNAZIONE - DESIGNACION	REPERE - ITEM POS - RIF - REP
ENSEMBLE CHASSIS IKC2 L		
908 TX 0511	BATTERIE CADMIUM NICKEL 2,4V 150MAH	XR82
102 TX 9935	BOBINE	LC13-17-LR03
102 TX 9936	BOBINE	LC23
102 TX 9831	BOBINE	LC43-54
102 TX 9832	BOBINE	LL19
102 TX 9833	BOBINE	LV63
276 TX 0872	CIRCUIT INTEGRE TDA2006P	IA05
276 TX 1047	CIRCUIT INTEGRE TL082CP/NJM072D	IF01
207 TX 2637	CONDENSATEUR POLYCARBONATE METALLISE 2,2nF 20% 1KV	CP29
207 TX 2075	CONDENSATEUR POLYPROPYLENE METALLISE 0,39µF 5% 250V	CL24
207 TX 2996	CONDENSATEUR POLYPROPYLENE 7,6nF 1,6KV	CL21
276 TX 3432	CIRCUIT INTEGRE TA8659CN	IV01
276 TX 3429	CIRCUIT INTEGRE TMP47C634N-2489	IR01
207 TX 2976	CONDENSATEUR CERAMIQUE 4,7nF 400V COURANT ALTERNATIF	CP25
207 TX 1317	CONDENSATEUR CHIMIQUE 1000µF 16V	CL14
207 TX 1253	CONDENSATEUR CHIMIQUE 1000µF 25V	CP59
207 TX 1583	CONDENSATEUR CHIMIQUE 2200µF 16V	CH01
207 TX 2469	CONDENSATEUR CHIMIQUE 2200µF 35V	CF24
207 TX 2215	CONDENSATEUR POLYPROPYLENE METALLISE 0,1µF 275V	CP01
207 TX 3045	CONDENSATEUR CHIMIQUE 47µF 385V	CP06
273 TX 0025	DIODE 1N4001	DP24-26-27
273 TX 0200	DIODE 1N4148	DA32-DF02-03-06- 15-17-19-DL16-17- 18-DP08-09-12-13- 14-16-17-18-19-20- 54-56-57-58-DR83- DV01-04-47-81
273 TX 0033	DIODE BA157 OU BY201	DL11-26-DP28- 30-61-62
273 TX 0470	DIODE BY255	DP01-02-03-04
273 TX 1217	DIODE BY397	DL13-DP65
273 TX 1197	DIODE BY398	DF16
273 TX 2.30	DIODE BYT13600	DP31
273 TX 1571	DIODE BYT78 OU BY399S	DP50
273 TX 1715	DIODE BYW72	DP63
273 TX 0196	DIODE BZX83C10	DP21
273 TX 1224	DIODE BZX83C13	DL39-DV08
273 TX 1237	DIODE BZX83C33	DH04
273 TX 0405	DIODE BZX83C4V7	DP55
273 TX 0124	DIODE BZX83C5V1	DH02-DR62
273 TX 1297	DIODE BZX83C5V6	DR78
273 TX 0186	DIODE BZX83C6V2	DL40
273 TX 0634	DIODE BZX83C9V1	DL46
273 TX 0785	DIODE RD6,8EB1	DF04-DL41
273 TX 1718	DIODE ZPD5V6	DV03

CODE - CODICE CODIGO	DESIGNATION - DESCRIPTION BEZEICHNUNG - DESIGNAZIONE - DESIGNACION	REPERE - ITEM POS - RIF - REP
102 TX 5200	FILTRE CERAMIQUE 503KHZ	QL45
291 TX 0007	FUSIBLE VERRE 1,6A TEMPORISE	FP01
102 TX 2305	LIGNE A RETARD 390 NANO S	VV28
101 TX 6748	LIGNE A RETARD	VC43
207 TX 1219	POSISTOR PTH451	RP05
207 TX 0608	POTENTIOMETRE AJUSTABLE 10K Ω 20%	PF04-11-PV58
207 TX 0377	POTENTIOMETRE AJUSTABLE 1K Ω 20%	PP52
207 TX 0024	POTENTIOMETRE AJUSTABLE 220 Ω 0,75W	PC44-PL39
207 TX 1360	POTENTIOMETRE AJUSTABLE 22K Ω (X10)	PV79
102 TX 6872	QUARTZ 4MHZ	QR01
207 TX 3046	RESISTANCE A COUCHE 1,5M Ω 1% 0,25W	RF01-02
207 TX 3048	RESISTANCE BOBINE 12KΩ 5% 7W	RP06
207 TX 2643	RESISTANCE A COUCHE 1,8 M Ω 1% 0,3W	RA09
207 TX 3047	RESISTANCE A COUCHE 169 Ω 1% 0,4W	RP02
207 TX 1460	RESISTANCE A COUCHE 10 5% 1/2W	RI15
207 TX 2431	RESISTANCE A COUCHE 110KΩ 1% 0,40W	RP51
207 TX 2082	RESISTANCE A COUCHE 1K Ω 5% 0,50W	RL26
207 TX 1817	RESISTANCE A COUCHES 2,2KΩ 5% 1W	RL25
207 TX 1577	RESISTANCE FUSIBLE 22Ω 5% 1/2W	RH01-RL11-RC09
207 TX 1517	RESISTANCE A COUCHE 22 Ω 5% 0,25W	RV72
207 TX 1820	RESISTANCE A COUCHES 470 Ω 5% 0,50W	RF16
207 TX 3028	RESISTANCE BOBINEE 100Ω 5% 3W	RL18
207 TX 2959	RESISTANCE BOBINEE 3,9Ω 5% 3W	RL21
207 TX 2641	RESISTANCE CEMENTEE 150 Ω 5% 7W	RP31-33
102 TX 2870	SELF	LC44-69
102 TX 8154	SELF	LP70
101 TX 8537	SELF	LV64
102 TX 9835	SELF DE FILTRAGE	LP01
102 TX 9834	SELF DE LINEARITE	LL26
101 TX 1012	SUPPORT CIRCUIT INTEGRE 2X32 VOIES	
101 TX 7798	SUPPORT CIRCUIT INTEGRE 2X21 VOIES	
116 TX 0013	SUPPORT FUSIBLE (FA102)	
503 TX 0323	TETE FI 2000C	
503 TX 0322	TETE VHF/UHF 2007C	
534 TX 0249	TRANSFORMATEUR THT 440761	LL05
270 TX 2355	THYRISTOR ESM740G2	TF16
270 TX 2356	TRANSISTOR BSR50	TL17
270 TX 2358	TRANSISTOR S2000AF3	TP29
270 TX 2357	TRANSISTOR S2055AF	TL19
270 TX 1137	TRANSISTOR BC368	TP16
270 TX 0864	TRANSISTOR BC546B	TP19
270 TX 0650	TRANSISTOR BC548B	TA32-TC34-TF25- TR16-77-82-TV29
270 TX 0647	TRANSISTOR BC548C	TA31-TP02-13-69- TV02
270 TX 1383	TRANSISTOR BC557C	TP09
270 TX 0702	TRANSISTOR BC558B	TM03-18-TP53- 54-TR17-76-TV65
433 TX 0814	TRANSFORMATEUR D'ALIMENTATION	LP36
433 TX 0626	TRANSFORMATEUR DRIVER	LP42
270 TX 1488	TRANSISTOR BC547C	TP12
270 TX 1690	TRANSISTOR BC556B	TP18
270 TX 2279	TRANSISTOR BC558A	TM12
270 TX 1535	TRANSISTOR BC558C	TP03-TP01
270 TX 1827	TRANSISTOR BD434	TP17
196 TX 3291	PLATINE DE DEMARRAGE EQ	
270 TX 0650	TRANSISTOR BC548B	TX02
270 TX 0649	TRANSISTOR BC557B	TX01

AMPLIFICATEUR VIDEO

CODE - CODICE CODIGO	DESIGNATION - DESCRIPTION BEZEICHNUNG - DESIGNAZIONE - DESIGNACION	REPERE - ITEM POS - RIF - REP
596 TX 2435	PLATINE AMPLIFICATEUR VIDEO EQUIPEE	
102 TX 9839	BOBINE	LT05
207 TX 0204	CONDENSATEUR CERAMIQUE 10nF 2000V	CT01
273 TX 2205	DIODE ZENER BZX85C100V	DT03
273 TX 0171	DIODE 1N 4004	DT04
273 TX 0200	DIODE 1N4148	DT31-32
207 TX 0377	POTENTIOMETRE AJUSTABLE 1K Ω	PT11-21
207 TX 2535	POTENTIOMETRE AJUSTABLE 200K Ω	PT12-22
207 TX 1460	RESISTANCE A COUCHE 10 Ω 5% 1/2W	RT05
102 TX 1772	SELF	LT08-18-28
102 TX 9840	SUPPORT TUBE CATHODIQUE	
270 TX 0702	TRANSISTOR BC558B	TT33
270 TX 1478	TRANSISTOR S671T	TT11-21-31

C) EQUIPEMENT ET FIXATION

CODE - CODICE CODIGO	DESIGNATION - DESCRIPTION BEZEICHNUNG - DESIGNAZIONE - DESIGNACION	REPERE - ITEM POS - RIF - REP
102 TX 6870	ATTACHE PLASTIQUE (BOBINE DE DEMAGNETISATION)	
102 TX 9842	ATTACHE PLASTIQUE (BOBINE DE DEMAGNETISATION)	
847 TX 0502	BOBINE DE DEMAGNETISATION	
102 TX 9843	CLE DE REGLAGE	
580 TX 0748	HAUT-PARLEUR DIMENSION : 7X4CM Z:16 Ω	
750 TX 0123	TUBE CATHODIQUE A34JRH61X19 / 370LHB22-TC19	

PRISE PERITELEVISION

CODE - CODICE CODIGO	DESIGNATION - DESCRIPTION BEZEICHNUNG - DESIGNAZIONE - DESIGNACION	REPERE - ITEM POS - RIF - REP
196 TX 3292	PLATINE PRISE PERITELEVISION EQ	
276 TX 3217	CIRCUIT INTEGRE TEA2014A	IE01
273 TX 0200	DIODE 1N4148	DE09
273 TX 0120	DIODE BAX13	DE07
273 TX 0977	DIODE BZX83CZV7	DE08
273 TX 1297	DIODE BZX83C5V6	DE06
102 TX 9841	PRISE FEMELLE PERITELEVISION	BE04
207 TX 1575	RESISTANCE A COUCHE 39 Ω 1/2W	RE24
270 TX 0650	TRANSISTOR BC548B	TE02-04-06-08-09
270 TX 0702	TRANSISTOR BC558B	TE01-03-05-07-10

D) PRESENTATION

CODE - CODICE CODIGO	DESIGNATION - DESCRIPTION BEZEICHNUNG - DESIGNAZIONE - DESIGNACION
925 TX 0740	ANTENNE TELESCOPIQUE
742 TX 0723	COFFRET EQUIPE (AVEC FACADE)
741 TX 1036	DOS
102 TX 9844	PLAQUETTE TOUCHES CAOUTCHOUC (COMMANDES)
705 TX 1707	TABLEAU DE COMMANDES
166 TX 5511	TOUCHE MARCHE/ARRET
152 TX 4908	VIGNETTE DE MARQUE
614 TX 6033	VOLET (ENSEMBLE DE COMMANDES)

B) COMMANDES/EMETTEUR TELECOMMANDE

COMMANDES

CODE - CODICE CODIGO	DESIGNATION - DESCRIPTION BEZEICHNUNG - DESIGNAZIONE - DESIGNACION	REPERE - ITEM POS - RIF - REP
102 TX 6756	CONTACTEUR MARCHE/ARRET	
824 TX 0051	CORDON SECTEUR NOIR	
273 TX 1236	DIODE LED ROUGE CQY85N	
102 TX 7340	PROTECTEUR PLASTIQUE (CONTACTEUR MARCHE/ARRET)	
136 TX 3655	RESSORT A BOUDIN (TOUCHE MARCHE/ARRET)	
196 TX 3293	PLATINE RECEPTEUR INFRAROUGE	
273 TX 0200	DIODE 1N4148	DA09
273 TX 0855	DIODE BPW41	DA01
102 TX 1891	SELF	LA09
270 TX 0647	TRANSISTOR BC548C	TA03-08
270 TX 0648	TRANSISTOR BC547B	TA22
270 TX 1535	TRANSISTOR BC558C	TA01-06-07-12-13

EMETTEUR TELECOMMANDE

CODE - CODICE CODIGO	DESIGNATION - DESCRIPTION BEZEICHNUNG - DESIGNAZIONE - DESIGNACION	REPERE - ITEM POS - RIF - REP
925 TX 0960	TELECOMMANDE T125	

VI - LISTE DE PIECES DETACHEES - PARTS LIST ERSATZTEILLISTE - LISTA DELLE PARTI STACCATE

36MPS45

(14 TH IK21TF01PSS)

A) CHASSIS

CHASSIS IKC2 M-STD

CODE - CODICE CODIGO	DESIGNATION - DESCRIPTION BEZEICHNUNG - DESIGNAZIONE - DESIGNACION	REPERE - ITEM POS - RIF - REP
ENSEMBLE CHASSIS IKC2 M-STD		
908 TX 0511	BATTERIE CADMIUM 2V4 150mA	XR82
102 TX 9935	BOBINE	LC13-17-LR03-LV29
102 TX 9936	BOBINE	LC23
102 TX 9831	BOBINE	LC43
102 TX 9832	BOBINE	LL19
102 TX 9833	BOBINE	LV63
276 TX 1047	CIRCUIT INTEGRE TL082CP/NJM072D	IF01
207 TX 2637	CONDENSATEUR POLYCARBONATE METALLISE 2,2nF 20% 1KV	CP29
207 TX 2075	CONDENSATEUR POLYPROPYLENE METALLISE 0,39µF 5% 250V	CL24
207 TX 2996	CONDENSATEUR POLYPROPYLENE 7,6nF 1,6KV	CL21
276 TX 3432	CIRCUIT INTEGRE TA8659CN	IV01
276 TX 3444	CIRCUIT INTEGRE TMP47C634N-2691	IR01
276 TX 0872	CIRCUIT INTEGRE TDA2006P	IA05
207 TX 2410	CONDENSATEUR CERAMIQUE 3,9nF 400V COURANT ALTERNATIF	CP25
207 TX 1317	CONDENSATEUR CHIMIQUE 1000µF 16V	CL14
207 TX 1253	CONDENSATEUR CHIMIQUE 1000µF 25V	CP59-CR83
207 TX 1583	CONDENSATEUR CHIMIQUE 2200µF 16V	CH01
207 TX 2469	CONDENSATEUR CHIMIQUE 2200µF 35V	CF24
207 TX 3045	CONDENSATEUR CHIMIQUE 47µF 385V	CP06
273 TX 0025	DIODE 1N4001	DP24-26-27
273 TX 0200	DIODE 1N4148	DF02-03-06-15-17- 19-DL16-17-18- DP08-09-12-13-14- 16→20-54-56-57- 58-DR83-DV01- 04-47-81
273 TX 1238	DIODE 1N4150	DR82
273 TX 0033	DIODE BA157 OU BY201	DL11-26-DP28- 30-61-62
273 TX 0470	DIODE BY255	DP01-02-03-04
273 TX 1217	DIODE BY397	DL13-DP65
273 TX 1197	DIODE BY398	DF16
273 TX 2130	DIODE BYT13600	DP31
273 TX 1571	DIODE BYT78 OU BY399S	DP50
273 TX 1715	DIODE BYW72	DP63
273 TX 1317	DIODE BZX83B30	DP05
273 TX 1224	DIODE BZX83C13	DL39-DV08
273 TX 0405	DIODE BZX83C4V7	DP55
273 TX 0124	DIODE BZX83C5V1	DH02-DR62
273 TX 1297	DIODE BZX83C5V6	DR78
273 TX 0186	DIODE BZX83C6V2	DL40
273 TX 0634	DIODE BZX83C9V1	DL46
273 TX 0785	DIODE RD6,8EB1	DF04-DL41-DV03
273 TX 1205	DIODE ZDP33V ¹	DH04
273 TX 1903	DIODE ZPD75V	DP10
273 TX 1390	DIODE ZPD8V2	DP21

CODE - CODICE CODIGO	DESIGNATION - DESCRIPTION BEZEICHNUNG - DESIGNAZIONE - DESIGNACION	REPERE - ITEM POS - RIF - REP
102 TX 5200	FILTRE CERAMIQUE 503KHZ	QL45
291 TX 0007	FUSIBLE VERRE 1,6A TEMPORISE	FP01
102 TX 9853	LIGNE A RETARD	VV28
101 TX 6748	LIGNE A RETARD	VC43
207 TX 1219	POSISTOR PTH451	RP05
207 TX 0608	POTENTIOMETRE AJUSTABLE 10K Ω	PF04-PF11-PV58
207 TX 0377	POTENTIOMETRE AJUSTABLE 1K Ω	PP52
207 TX 0024	POTENTIOMETRE AJUSTABLE 220 Ω 0,75W	PC44-PL39
207 TX 1360	POTENTIOMETRE AJUSTABLE 22K Ω (X10)	PV79
101 TX 0036	QUARTZ 4,433619MHZ	QC66
102 TX 6872	QUARTZ 4MHZ	QR01
207 TX 3048	RESISTANCE BOBINEE 12KΩ 5% 7W	RP06
207 TX 3047	RESISTANCE A COUCHE 169 Ω 1% 0,4W	RP02
207 TX 2643	RESISTANCE A COUCHE 1,8 Ω 10% 0,70W	RA09
207 TX 1460	RESISTANCE A COUCHE 10 Ω 5% 1/2W	RI15
207 TX 2431	RESISTANCE A COUCHE 110KΩ 1% 0,40W	RP51
207 TX 2082	RESISTANCE A COUCHE 1K Ω 5% 0,50W	RL26
207 TX 1817	RESISTANCE A COUCHE 2,2KΩ 5% 1W	RL25
207 TX 1577	RESISTANCE FUSIBLE 22 Ω 1/2W	RL11
207 TX 1517	RESISTANCE A COUCHE 22 Ω 5% 0,25W	RC09-RH01-RV72
207 TX 1820	RESISTANCE A COUCHE 470 Ω 5% 0,50 W	RF16
207 TX 3028	RESISTANCE BOBINEE 100Ω 5% 3W	RL18
207 TX 2959	RESISTANCE BOBINEE 3,9Ω 5% 3W	RL21
207 TX 2641	RESISTANCE CEMENTEE 150 Ω 5% 7W	RP33
102 TX 8154	SELF	LP70
102 TX 6346	SELF DE FILTRAGE	LP01
102 TX 9834	SELF DE LINEARITE	LL36
101 TX 1012	SUPPORT CIRCUIT INTEGRE 2X32 VOIES	
101 TX 7798	SUPPORT CIRCUIT INTEGRE 2X21 VOIES	
116 TX 0013	SUPPORT FUSIBLE (FA102)	
503 TX 0326	TETE FI 2008C	
503 TX 0325	TETE VHF/UHF 2003	
534 TX 0249	TRANSFORMATEUR THT 440761	LL05
270 TX 2355	THYRISTOR ESM740G2	TF16
270 TX 2356	TRANSISTOR BSR50	TL17
270 TX 2358	TRANSISTOR S2000AF3	TP29
270 TX 2357	TRANSISTOR S2055AF	TL19
270 TX 0650	TRANSISTOR BC548B	TC34-TF25-TM16- TR16-73-77-82- TV29
270 TX 0647	TRANSISTOR BC548C	TP02-13-69-TV02
270 TX 1383	TRANSISTOR BC557C	TP09
270 TX 0702	TRANSISTOR BC558B	TM03-18-TP53- 54-TR17-76-TV65
433 TX 0814	TRANSFORMATEUR D'ALIMENTATION	LP36
433 TX 0626	TRANSFORMATEUR DRIVER	LP42
270 TX 1488	TRANSISTOR BC547C	TP12
270 TX 2280	TRANSISTOR BC548A	TR52
270 TX 1690	TRANSISTOR BC556B	TP18-19
270 TX 2279	TRANSISTOR BC558A	TM12
270 TX 1535	TRANSISTOR BC558C	TP03-TV01
270 TX 1827	TRANSISTOR BD434	TP17

AMPLIFICATEUR VIDEO

CODE - CODICE CODIGO	DESIGNATION - DESCRIPTION BEZEICHNUNG - DESIGNAZIONE - DESIGNACION	REPERE - ITEM POS - RIF - REP
596 TX 2435	PLATINE AMPLIFICATEUR VIDEO EQUIPEE	

CODE - CODICE CODIGO	DESIGNATION - DESCRIPTION BEZEICHNUNG - DESIGNAZIONE - DESIGNACION	REPERE - ITEM POS - RIF - REP
102 TX 9839	BOBINE	LT05
207 TX 0204	CONDENSATEUR CERAMIQUE 10nF 2000V	CT01
273 TX 2205	DIODE ZENER BZX85C100V	DT03
273 TX 0171	DIODE 1N4004	DT04
273 TX 0200	DIODE 1N4148	DT31-32
207 TX 0377	POTENTIOMETRE AJUSTABLE 1K Ω	PT11-21
207 TX 2535	POTENTIOMETRE AJUSTABLE 200K Ω	PT12-22
207 TX 1460	RESISTANCE A COUCHE 10 Ω 5% 1/2W	RT05
102 TX 1772	SELF	LT08-18-28
102 TX 9840	SUPPORT TUBE CATHODIQUE	
270 TX 0702	TRANSISTOR BC558B	TT33
270 TX 1478	TRANSISTOR C271T	TT11-21-31

C) EQUIPEMENT ET FIXATION

CODE - CODICE CODIGO	DESIGNATION - DESCRIPTION BEZEICHNUNG - DESIGNAZIONE - DESIGNACION	REPERE - ITEM POS - RIF - REP
102 TX 6870	ATTACHE PLASTIQUE (BOBINE DE DEMAGNETISATION)	
102 TX 9842	ATTACHE PLASTIQUE (BOBINE DE DEMAGNETISATION)	
847 TX 0502	BOBINE DE DEMAGNETISATION	
102 TX 9843	CLE DE REGLAGE	
580 TX 0748	HAUT-PARLEUR DIMENSION : 7X4CM Z:16 Ω	
750 TX 0123	TUBE CATHODIQUE A34JRH61X19/370LHB22-TC19	

PRISE PERITELEVISION

CODE - CODICE CODIGO	DESIGNATION - DESCRIPTION BEZEICHNUNG - DESIGNAZIONE - DESIGNACION	REPERE - ITEM POS - RIF - REP
196 TX 3292	PLATINE PRISE PERITELEVISION EQ	
276 TX 3217	CIRCUIT INTEGRE TEA2014A	IE01
273 TX 0200	DIODE 1N4148	DE09
273 TX 0120	DIODE BAX13	DE07
273 TX 0977	DIODE BZX83C2V7	DE08
273 TX 1297	DIODE BZX83C5V6	DE06
102 TX 9841	PRISE FEMELLE PERITELEVISION	BE04
207 TX 1575	RESISTANCE A COUCHE 39 Ω 1/2W	RE24
270 TX 0650	TRANSISTOR BC548B	TE02-04-06-08-09
270 TX 0702	TRANSISTOR BC558B	TE01-03-05-07-10

D) PRESENTATION

CODE - CODICE CODIGO	DESIGNATION - DESCRIPTION BEZEICHNUNG - DESIGNAZIONE - DESIGNACION
925 TX 0740	ANTENNE TELESCOPIQUE
742 TX 0723	COFFRET EQUIPE (AVEC FACADE)
741 TX 1036	DOS
102 TX 9844	PLAQUETTE TOUCHES CAOUTCHOUC (COMMANDES)
705 TX 1707	TABLEAU DE COMMANDES
166 TX 5511	TOUCHE MARCHE/ARRET
152 TX 4908	VIGNETTE DE MARQUE
614 TX 6033	VOLET (ENSEMBLE DE COMMANDES)

B) COMMANDES/EMETTEUR TELECOMMANDE

COMMANDES

CODE - CODICE CODIGO	DESIGNATION - DESCRIPTION BEZEICHNUNG - DESIGNAZIONE - DESIGNACION	REPERE - ITEM POS - RIF - REP
102 TX 6756	CONTACTEUR MARCHE/ARRET	
824 TX 0051	CORDON SECTEUR NOIR	
273 TX 1236	DIODE LED ROUGE COY85N	
102 TX 7340	PROTECTEUR PLASTIQUE (CONTACTEUR MARCHE/ARRET)	
136 TX 3655	RESSORT A BOUDIN (TOUCHE MARCHE/ARRET)	
196 TX 3293	PLATINE RECEPTEUR INFRAROUGE	
273 TX 0200	DIODE 1N4148	DA09
273 TX 0855	DIODE BPW41	DA01
102 TX 1891	SELF	LA09
270 TX 0647	TRANSISTOR BC548C	TA03-08
270 TX 0648	TRANSISTOR BC547B	TA22
270 TX 1535	TRANSISTOR BC558C	TA01-06-07-12-13

EMETTEUR TELECOMMANDE

CODE - CODICE CODIGO	DESIGNATION - DESCRIPTION BEZEICHNUNG - DESIGNAZIONE - DESIGNACION	REPERE - ITEM POS - RIF - REP
925 TX 0960	TELECOMMANDE T125	

VI - LISTE DE PIECES DETACHEES - PARTS LIST ERSATZTEILLISTE - LISTA DELLE PARTI STACCATE

7132

(14 TF IK21TF01SL)

A) CHASSIS

**SE REPORTER AU CHASSIS IKC2L
(CHAPITRE VI/1)**

B) COMMANDES/EMETTEUR TELECOMMANDE

COMMANDES

CODE - CODICE CODIGO	DESIGNATION - DESCRIPTION BEZEICHNUNG - DESIGNAZIONE - DESIGNACION	REPERE - ITEM POS - RIF - REP
102 TX 9722	CONTACTEUR MARCHE/ARRET	
824 TX 0051	CORDON SECTEUR NOIR	
273 TX 1236	DIODE LED ROUGE CQY85N	
102 TX 7340	PROTECTEUR PLASTIQUE (CONTACTEUR MARCHE/ARRET)	
136 TX 3655	RESSORT A BOUDIN (TOUCHE MARCHE/ARRET)	
196 TX 3293	PLATINE RECEPTEUR INFRAROUGE	
273 TX 0200	DIODE 1N4148	DA09
273 TX 0855	DIODE BPW41/SFH205	DA01
102 TX 1891	SELF	LA09
270 TX 0647	TRANSISTOR BC548C	TA03-08
270 TX 0648	TRANSISTOR BC547B	TA22
270 TX 1535	TRANSISTOR BC558C	TA01-06-07-12-13

EMETTEUR TELECOMMANDE

CODE - CODICE CODIGO	DESIGNATION - DESCRIPTION BEZEICHNUNG - DESIGNAZIONE - DESIGNACION	REPERE - ITEM POS - RIF - REP
925 TX 0987	TELECOMMANDE FB1120	

C) EQUIPEMENT ET FIXATION

CODE - CODICE CODIGO	DESIGNATION - DESCRIPTION BEZEICHNUNG - DESIGNAZIONE - DESIGNACION	REPERE - ITEM POS - RIF - REP
847 TX 0502	BOBINE DE DEMAGNETISATION	
102 TX 9843	CLE DE REGLAGE	
580 TX 0748	HAUT-PARLEUR DIMENSIONS : 7X4CM Z:16 Ω	
750 TX 0123	TUBE CATHODIQUE A34JRH61X19/370LHB22-TC19	

D) PRESENTATION

CODE - CODICE CODIGO	DESIGNATION - DESCRIPTION BEZEICHNUNG - DESIGNAZIONE - DESIGNACION
925 TX 0740	ANTENNE TELESCOPIQUE
742 TX 0725	COFFRET EQUIPE (AVEC FACADE)
741 TX 1036	DOS
102 TX 9937	PLAQUETTE TOUCHES CAOUTCHOUC (COMMANDES)
705 TX 1710	TABLEAU DE COMMANDES
166 TX 5513	TOUCHE MARCHE/ARRET
614 TX 6037	VOLET DECORE (ENS. DE COMMANDES)

**VI - LISTE DE PIECES DETACHEES - PARTS LIST
ERSATZTEILLISTE - LISTA DELLE PARTI STACCATE**

36C41

(14 TH IK21PB01SL)

A) CHASSIS

**SE REPORTER AU CHASSIS IKC2L
(CHAPITRE VI/1)**

B) COMMANDES

CODE - CODICE CODIGO	DESIGNATION - DESCRIPTION BEZEICHNUNG - DESIGNAZIONE - DESIGNACION	REPERE - ITEM POS - RIF - REP
102 TX 6756	CONTACTEUR MARCHE/ARRET	
824 TX 0051	CORDON SECTEUR NOIR	
273 TX 1236	DIODE LED ROUGE CQY85N	
102 TX 7340	PROTECTEUR PLASTIQUE (CONTACTEUR MARCHE/ARRET)	
136 TX 3655	RESSORT A BOUDIN (TOUCHE MARCHE/ARRET)	

36201

(14 BR IK21PB01SL)

A) CHASSIS

**SE REPORTER AU CHASSIS IKC2L
(CHAPITRE VI/1)**

B) COMMANDES

CODE - CODICE CODIGO	DESIGNATION - DESCRIPTION BEZEICHNUNG - DESIGNAZIONE - DESIGNACION	REPERE - ITEM POS - RIF - REP
102 TX 9722	CONTACTEUR MARCHE/ARRET	
824 TX 0051	CORDON SECTEUR NOIR	
273 TX 1236	DIODE LED ROUGE CQY85N	
102 TX 7340	PROTECTEUR PLASTIQUE (CONTACTEUR MARCHE/ARRET)	

C) EQUIPEMENT ET FIXATION

CODE - CODICE CODIGO	DESIGNATION - DESCRIPTION BEZEICHNUNG - DESIGNAZIONE - DESIGNACION	REPERE - ITEM POS - RIF - REP
847 TX 0502	BOBINE DE DEMAGNETISATION	
102 TX 9843	CLE DE REGLAGE	
580 TX 0748	HAUT-PARLEUR DIMENSIONS : 7X4CM Z:16 Ω	
750 TX 0123	TUBE CATHODIQUE A34JRH61X19/370LHB22-TC19	

C) EQUIPEMENT ET FIXATION

CODE - CODICE CODIGO	DESIGNATION - DESCRIPTION BEZEICHNUNG - DESIGNAZIONE - DESIGNACION	REPERE - ITEM POS - RIF - REP
847 TX 0502	BOBINE DE DEMAGNETISATION	
102 TX 9843	CLE DE REGLAGE	
580 TX 0748	HAUT-PARLEUR DIMENSIONS : 70X40MM Z:16 Ω	
750 TX 0123	TUBE CATHODIQUE A34JRH61X19/370LHB22-TC19	

D) PRESENTATION

CODE - CODICE CODIGO	DESIGNATION - DESCRIPTION BEZEICHNUNG - DESIGNAZIONE - DESIGNACION
925 TX 0740	ANTENNE TELESCOPIQUE
742 TX 0723	COFFRET EQUIPE (AVEC FACADE)
741 TX 1036	DOS
102 TX 9844	PLAQUETTE TOUCHES CAOUTCHOUC (COMMANDES)
705 TX 1707	TABLEAU DE COMMANDES
166 TX 5511	TOUCHE MARCHE/ARRET
152 TX 4908	VIGNETTE DE MARQUE
614 TX 6033	VOLET (ENSEMBLE DE COMMANDES)

D) PRESENTATION

CODE - CODICE CODIGO	DESIGNATION - DESCRIPTION BEZEICHNUNG - DESIGNAZIONE - DESIGNACION
925 TX 0740	ANTENNE TELESCOPIQUE
742 TX 0720	COFFRET EQ (AVEC FACADE)
741 TX 1036	DOS
102 TX 9937	PLAQUETTE TOUCHES CAOUTCHOUC (COMMANDES)
705 TX 1705	TABLEAU DE COMMANDES
166 TX 5509	TOUCHE NOIRE (MARCHE/ARRET)
152 TX 4907	VIGNETTE DE MARQUE
614 TX 6027	VOLET DECORE (ENS. DE COMMANDES)

**VI - LISTE DE PIECES DETACHEES - PARTS LIST
ERSATZTEILLISTE - LISTA DELLE PARTI STACCATE**

36C904

(14 SA IK21PB01SL)

A) CHASSIS

**SE REPORTER AU CHASSIS IKC2L
(CHAPITRE VI/1)**

B) COMMANDES

CODE - CODICE CODIGO	DESIGNATION - DESCRIPTION BEZEICHNUNG - DESIGNAZIONE - DESIGNACION	REPERE - ITEM POS - RIF - REP
102 TX 9722	CONTACTEUR MARCHE/ARRET	
824 TX 0051	CORDON SECTEUR NOIR	
273 TX 1236	DIODE LED ROUGE CQY85N	
102 TX 7340	PROTECTEUR PLASTIQUE (CONTACTEUR MARCHE/ARRET)	

7112

(14 TF IK21PB01SL)

A) CHASSIS

**SE REPORTER AU CHASSIS IKC2L
(CHAPITRE VI/1)**

B) COMMANDES

CODE - CODICE CODIGO	DESIGNATION - DESCRIPTION BEZEICHNUNG - DESIGNAZIONE - DESIGNACION	REPERE - ITEM POS - RIF - REP
102 TX 9722	CONTACTEUR MARCHE/ARRET	
824 TX 0051	CORDON SECTEUR NOIR	
273 TX 1236	DIODE LED ROUGE CQY85N	
102 TX 7340	PROTECTEUR PLASTIQUE (CONTACTEUR MARCHE/ARRET)	
136 TX 3655	RESSORT A BOUDIN (TOUCHE MARCHE/ARRET)	

C) EQUIPEMENT ET FIXATION

CODE - CODICE CODIGO	DESIGNATION - DESCRIPTION BEZEICHNUNG - DESIGNAZIONE - DESIGNACION	REPERE - ITEM POS - RIF - REP
847 TX 0502	BOBINE DE DEMAGNETISATION	
102 TX 9843	CLE DE REGLAGE	
580 TX 0748	HAUT-PARLEUR DIMENSIONS: 70X40MM Z:16 Ω	
750 TX 0123	TUBE CATHODIQUE A34JRH61X19/370LHB22-TC19	

C) EQUIPEMENT ET FIXATION

CODE - CODICE CODIGO	DESIGNATION - DESCRIPTION BEZEICHNUNG - DESIGNAZIONE - DESIGNACION	REPERE - ITEM POS - RIF - REP
847 TX 0502	BOBINE DE DEMAGNETISATION	
102 TX 9843	CLE DE REGLAGE	
580 TX 0748	HAUT-PARLEUR DIMENSIONS: 70X40MM Z:16 Ω	
750 TX 0123	TUBE CATHODIQUE A34JRH61X19/370LHB22-TC19	

D) PRESENTATION

CODE - CODICE CODIGO	DESIGNATION - DESCRIPTION BEZEICHNUNG - DESIGNAZIONE - DESIGNACION
925 TX 0740	ANTENNE TELESCOPIQUE
742 TX 0763	COFFRET EQ (AVEC FACADE)
741 TX 1036	DOS
102 TX 9844	PLAQUETTE TOUCHES CAOUTCHOUC (COMMANDES)
705 TX 1708	TABLEAU DE COMMANDES
166 TX 5509	TOUCHE NOIRE (MARCHE/ARRET)
152 TX 4908	VIGNETTE DE MARQUE
614 TX 6035	VOLET (ENS. DE COMMANDES)

D) PRESENTATION

CODE - CODICE CODIGO	DESIGNATION - DESCRIPTION BEZEICHNUNG - DESIGNAZIONE - DESIGNACION
925 TX 0740	ANTENNE TELESCOPIQUE
742 TX 0725	COFFRET EQUIPE (AVEC FACADE)
741 TX 1036	DOS
102 TX 9837	PLAQUETTE TOUCHES CAOUTCHOUC (COMMANDES)
705 TX 1710	TABLEAU DE COMMANDES
166 TX 5513	TOUCHE MARCHE/ARRET
614 TX 6037	VOLET DECORE (ENS. DE COMMANDES)

VI - LISTE DE PIECES DETACHEES - PARTS LIST ERSATZTEILLISTE - LISTA DELLE PARTI STACCATE

36T905

(14 SA IK21TF01SL)

A) CHASSIS

SE REPORTER AU CHASSIS IKC2L
(CHAPITRE VI/1)

B) COMMANDES/EMETTEUR TELECOMMANDE

D) PRESENTATION

CODE - CODICE CODIGO	DESIGNATION - DESCRIPTION BEZEICHNUNG - DESIGNAZIONE - DESIGNACION
925 TX 0740	ANTENNE TELESCOPIQUE
742 TX 0763	COFFRET EQ (AVEC FACADE)
741 TX 1036	DOS
102 TX 9844	PLAQUETTE TOUCHES CAOUTCHOUC (COMMANDES)
705 TX 1708	TABEAU DE COMMANDES
166 TX 5509	TOUCHE NOIRE (MARCHE/ARRET)
152 TX 4908	VIGNETTE DE MARQUE
614 TX 6035	VOLET (ENS. DE COMMANDES)

COMMANDES

CODE - CODICE CODIGO	DESIGNATION - DESCRIPTION BEZEICHNUNG - DESIGNAZIONE - DESIGNACION	REPERE - ITEM POS - RIF - REP
102 TX 9722	CONTACTEUR MARCHE/ARRET	
824 TX 0051	CORDON SECTEUR NOIR	
273 TX 1236	DIODE LED ROUGE CQY85N	
102 TX 7340	PROTECTEUR PLASTIQUE (CONTACTEUR MARCHE/ARRET)	
136 TX 3655	RESSORT A BOUDIN (TOUCHE MARCHE/ARRET)	
196 TX 3293	PLATINE RECEPTEUR INFRAROUGE	
273 TX 0200	DIODE 1N4148	DA09
273 TX 0855	DIODE BPW41/SFH205	DA01
102 TX 1891	SELF	LA09
270 TX 0647	TRANSISTOR BC548C	TA03-08
270 TX 0648	TRANSISTOR BC547B	TA22
270 TX 1535	TRANSISTOR BC558C	TA01-06-07-12-13

EMETTEUR TELECOMMANDE

CODE - CODICE CODIGO	DESIGNATION - DESCRIPTION BEZEICHNUNG - DESIGNAZIONE - DESIGNACION	REPERE - ITEM POS - RIF - REP
925 TX 1004	TELECOMMANDE TC415	

C) EQUIPEMENT ET FIXATION

CODE - CODICE CODIGO	DESIGNATION - DESCRIPTION BEZEICHNUNG - DESIGNAZIONE - DESIGNACION	REPERE - ITEM POS - RIF - REP
847 TX 0502	BOBINE DE DEMAGNETISATION	
102 TX 9843	CLE DE REGLAGE	
580 TX 0748	HAUT-PARLEUR DIMENSIONS: 70X40MM Z:16 Ω	
750 TX 0123	TUBE CATHODIQUE A34JRH61X19/370LHB22-TC19	

VI - LISTE DE PIECES DETACHEES - PARTS LIST ERSATZTEILLISTE - LISTA DELLE PARTI STACCATE

36210T

(14 BR IK21TF01SL)

A) CHASSIS

**SE REPORTER AU CHASSIS IKC2L
(CHAPITRE VI/1)**

B) COMMANDES/EMETTEUR TELECOMMANDE

COMMANDES

CODE - CODICE CODIGO	DESIGNATION - DESCRIPTION BEZEICHNUNG - DESIGNAZIONE - DESIGNACION	REPERE - ITEM POS - RIF - REP
102 TX 9722	CONTACTEUR MARCHE/ARRET	
824 TX 0051	CORDON SECTEUR NOIR	
273 TX 1236	DIODE LED ROUGE CQY85N	
102 TX 7340	PROTECTEUR PLASTIQUE (CONTACTEUR MARCHE/ARRET)	
136 TX 3655	RESSORT A BOUDIN (TOUCHE MARCHE/ARRET)	
196 TX 3293	PLATINE RECEPTEUR INFRAROUGE	
273 TX 0200	DIODE 1N4148	DA09
273 TX 0855	DIODE BPW41/SFH205	DA01
102 TX 1891	SELF	LA09
270 TX 0647	TRANSISTOR BC548C	TA03-08
270 TX 0648	TRANSISTOR BC547B	TA22
270 TX 1535	TRANSISTOR BC558C	TA01-06-07-12-13

EMETTEUR TELECOMMANDE

CODE - CODICE CODIGO	DESIGNATION - DESCRIPTION BEZEICHNUNG - DESIGNAZIONE - DESIGNACION	REPERE - ITEM POS - RIF - REP
925 TX 1007	TELECOMMANDE M55	

C) EQUIPEMENT ET FIXATION

CODE - CODICE CODIGO	DESIGNATION - DESCRIPTION BEZEICHNUNG - DESIGNAZIONE - DESIGNACION	REPERE - ITEM POS - RIF - REP
847 TX 0502	BOBINE DE DEMAGNETISATION	
102 TX 9843	CLE DE REGLAGE	
580 TX 0748	HAUT-PARLEUR DIMENSIONS: 70X40MM Z:16 Ω	
750 TX 0123	TUBE CATHODIQUE A34JRH61X19/370LHB22-TC19	

D) PRESENTATION

CODE - CODICE CODIGO	DESIGNATION - DESCRIPTION BEZEICHNUNG - DESIGNAZIONE - DESIGNACION
925 TX 0740	ANTENNE TELESCOPIQUE
742 TX 0720	COFFRET EQ (AVEC FACADE)
741 TX 1036	DOS
102 TX 9937	PLAQUETTE TOUCHES CAOUTCHOUC (COMMANDES)
705 TX 1705	TABLEAU DE COMMANDES
166 TX 5509	TOUCHE NOIRE (MARCHE/ARRET)
152 TX 4907	VIGNETTE DE MARQUE
614 TX 6027	VOLET DECORE (ENS. DE COMMANDES)

VI - LISTE DE PIECES DETACHEES - PARTS LIST ERSATZTEILLISTE - LISTA DELLE PARTI STACCATE

55M942

(55FRR W20 SB-2PA13 H)

A) CHASSIS

CHASSIS IKC2305MO

CODE - CODICE CODIGO	DESIGNATION - DESCRIPTION BEZEICHNUNG - DESIGNAZIONE - DESIGNACION	REPERE - ITEM POS - RIF - REP
ENSEMBLE CHASSIS IKC2305MO		
908 TX 0511	BATTERIE CADMIUM 2,4V 150mA	XR82
102 TX 9831	BOBINE	LC43
102 TX 9832	BOBINE	LL19
102 TX 9935	BOBINE	LC13-17-54-LR03-LV29
102 TX 9936	BOBINE	LC23
207 TX 1317	CONDENSATEUR CHIMIQUE 1000µF 16V	CL14-CR83
276 TX 1047	CIRCUIT INTEGRE TL082CP OU NJM072D	IF01
207 TX 2637	CONDENSATEUR POLYCARBONATE METALLISE 2.2nF 20% 1KV	CP29
207 TX 2633	CONDENSATEUR POLYESTER METALLISE 0,33µF 5% 100V	CL07
207 TX 2404	CONDENSATEUR POLYESTER METALLISE 68nF 20% 250V	CP05
207 TX 1754	CONDENSATEUR POLYPROPYLENE METALLISE 0,47µF 5% 250V	CL24
207 TX 3025	CONDENSATEUR POLYPROPYLENE METALLISE 22nF 5% 400V	CP10
276 TX 3432	CIRCUIT INTEGRE TA8659CN	IV01
276 TX 0480	CIRCUIT INTEGRE TDA2030	IA05
276 TX 3444	CIRCUIT INTEGRE TMP47C634N-2691	IR01
207 TX 0373	CONDENSATEUR CERAMIQUE 1,5nF 1KV	CP11
207 TX 0375	CONDENSATEUR CERAMIQUE 4,7nF 1KV	CP03-04
207 TX 2976	CONDENSATEUR CERAMIQUE 4,7nF 400V COURANT ALTERNATIF	CP25
207 TX 2502	CONDENSATEUR CHIMIQUE 1000µF 25V	CP59
207 TX 2076	CONDENSATEUR CHIMIQUE 1000µF 40V	CP64
207 TX 2638	CONDENSATEUR CHIMIQUE 150µF 160V	CP51
207 TX 2636	CONDENSATEUR CHIMIQUE 150µF 385V	CP06
207 TX 1118	CONDENSATEUR CHIMIQUE 2200µF 16V	CH01
207 TX 0903	CONDENSATEUR CHIMIQUE 2200µF 25V	CF24
207 TX 2405	CONDENSATEUR PAPIER METALLISE 0,1µF 20% 275V	CP01
207 TX 3089	CONDENSATEUR POLYPROPYLENE 9,4nF 1,6KV	CL21
207 TX 3090	CONDENSATEUR POLYPROPYLENE 1,5µF 160V	CF25
207 TX 3088	CONDENSATEUR CHIMIQUE 1µF 160V	CF06
273 TX 0025	DIODE 1N4001	DP24-26-27-DV01
273 TX 0200	DIODE 1N4148	DA32-DF03-06-15-17-19-DL16→18-DP08-09-12→14-16→20-54-56-57-58-DV04-47-81-DR83
273 TX 1238	DIODE 1N4150	DR82
273 TX 0033	DIODE BA157 OU BY201	DL11-26-DP28-30-61-62
273 TX 0470	DIODE BY255	DP01-02-03-04
273 TX 1217	DIODE BY397	DL13-DP65
273 TX 1197	DIODE BY398	DF16
273 TX 2130	DIODE BYT13600	DP31
273 TX 1571	DIODE BYT78 OU BY399S	DP50
273 TX 1715	DIODE BYW72	DP63

CODE - CODICE CODIGO	DESIGNATION - DESCRIPTION BEZEICHNUNG - DESIGNAZIONE - DESIGNACION	REPERE - ITEM POS - RIF - REP
273 TX 1856	DIODE BZX55C5V8	DF04-DL41-DP21-DV03
273 TX 2093	DIODE BZX55C4V7	DP55
273 TX 1677	DIODE BZX55C5V1	DH02DR62
273 TX 1224	DIODE BZX83C13	DL39-DV08
273 TX 1159	DIODE RD75EB2	DP10
273 TX 1205	DIODE ZDP33V	DH04
273 TX 1718	DIODE ZPD5V6	DR78
273 TX 1732	DIODE ZPD6V2	DL40
273 TX 0158	DIODE ZPD9V1	DL46
208 TX 0925	ENSEMBLE RESISTIF	RF13
102 TX 5200	FILTRE CERAMIQUE 503KHZ	QL45
291 TX 0007	FUSIBLE VERRE 1,6A TEMPORISE	FP01
102 TX 9982	LIGNE A RETARD 390NS 1K2	VV28
102 TX 0856	LIGNE A RETARD 64MS	VC43
207 TX 3092	POSISTOR C2500	RP05
207 TX 0608	POTENTIOMETRE AJUSTABLE 10K Ω	PF04-11-PV58
207 TX 2616	POTENTIOMETRE AJUSTABLE 1K Ω	PP52
207 TX 0024	POTENTIOMETRE AJUSTABLE 220 Ω 0.75W	PC44-PL39
207 TX 1360	POTENTIOMETRE AJUSTABLE 22K Ω (X10)	PV79
101 TX 0036	QUARTZ 4,433618MHZ	QC66
102 TX 6872	QUARTZ 4MHZ	QR01
207 TX 3091	RESISTANCE A COUCHE 226 Ω 1% 0,40W	RP02
207 TX 3048	RESISTANCE BOBINEE 12K Ω 5% 7W	RP06
207 TX 2084	RESISTANCE A COUCHE 0,22 Ω 10% 0,40W	RP65
207 TX 2643	RESISTANCE A COUCHE 1,8 Ω 10% 0,70W	RA09
207 TX 1459	RESISTANCE A COUCHE 10 Ω 5% 0,25W	RI15
207 TX 2431	RESISTANCE A COUCHE 110K Ω 1% 0,40W	RP51
207 TX 2082	RESISTANCE A COUCHE 1K Ω 5% 0,50W	RL26
207 TX 1817	RESISTANCE A COUCHE 2,2K Ω 5% 1W	RL25
207 TX 1517	RESISTANCE A COUCHE 22 Ω 5% 0,30W	RC09-RH01-RV72
207 TX 1577	RESISTANCE FUSIBLE 22 Ω 1/2W	RL11
207 TX 1820	RESISTANCE A COUCHE 470 Ω 5% 0,50W	RF16
207 TX 3028	RESISTANCE BOBINEE 100 Ω 5% 3W	RL18
207 TX 2959	RESISTANCE BOBINEE 3,9 Ω 5% 3W	RL21
207 TX 3080	RESISTANCE CEMENTEE 150 Ω 9W 5%	RP31-33
207 TX 2107	RESISTANCE BOBINEE 2,2 Ω 10% 7W	RP01
102 TX 8154	SELF	LP70
102 TX 6346	SELF DE FILTRAGE	LP01
101 TX 1012	SUPPORT CIRCUIT INTEGRE 2X32 VOIES	
101 TX 7798	SUPPORT CIRCUIT INTEGRE 2X21 VOIES	
116 TX 0007	SUPPORT FUSIBLE	
503 TX 0326	TETE FI 2108	
503 TX 0325	TETE VHF/UHF 2003	
270 TX 2355	THYRISTOR ESM740G2	TF16
270 TX 2356	TRANSISTOR BSR50	TL17
270 TX 2358	TRANSISTOR S2000AF3	TP29
270 TX 2357	TRANSISTOR S2055AF	TL19
270 TX 1137	TRANSISTOR BC368	TP16
270 TX 0864	TRANSISTOR BC546B	TP19
270 TX 0650	TRANSISTOR BC548B	TA32-TC34-TF25-TM16-TR16-73-77-82-TV29
270 TX 0647	TRANSISTOR BC548C	TA15-31-TP02-13-69-TV02
270 TX 1383	TRANSISTOR BC557C	TP09
270 TX 0702	TRANSISTOR BC558B	TM03-18-TP53-54-TR17-76-TV65
433 TX 0823	TRANSFORMATEUR D'ALIMENTATION	LP36
534 TX 0257	TRANSFORMATEUR THT 400112	LL05

CODE - CODICE CODIGO	DESIGNATION - DESCRIPTION BEZEICHNUNG - DESIGNAZIONE - DESIGNACION	REPERE - ITEM POS - RIF - REP
433 TX 0604	TRANSFORMATEUR (DRIVER)	LP42
270 TX 1488	TRANSISTOR BC547C	TP12
270 TX 2280	TRANSISTOR BC548A	TR52
270 TX 1690	TRANSISTOR BC556B	TP18
270 TX 2279	TRANSISTOR BC558A	TM12
270 TX 1535	TRANSISTOR BC558C	TP03-TV01
270 TX 1827	TRANSISTOR BD434	TP17

AMPLIFICATEUR VIDEO

CODE - CODICE CODIGO	DESIGNATION - DESCRIPTION BEZEICHNUNG - DESIGNAZIONE - DESIGNACION	REPERE - ITEM POS - RIF - REP
596 TX 2472	PLATINE AMPLIFICATEUR VIDEO (CRT 2000S) EQ	
102 TX 6851	BOBINE	LT05
207 TX 0204	CONDENSATEUR CERAMIQUE 10nF 2000V	CT01
273 TX 0171	DIODE 1N4004	DT04
273 TX 2183	DIODE ZPU150	DT03
207 TX 0377	POTENTIOMETRE AJUSTABLE 1K Ω	PT11-21
207 TX 2535	POTENTIOMETRE AJUSTABLE 200K Ω	PT12-22
207 TX 1468	RESISTANCE A COUCHE 1K OHM 5% 0,25W	RT07-17-27
102 TX 9558	SUPPORT TUBE CATHODIQUE	
270 TX 2236	TRANSISTOR BF883S	TT11-21-31
270 TX 1021	TRANSISTOR BF422	TT07-17-27
270 TX 1921	TRANSISTOR BC558	TT33

PRISE PERITELEVISION

CODE - CODICE CODIGO	DESIGNATION - DESCRIPTION BEZEICHNUNG - DESIGNAZIONE - DESIGNACION	REPERE - ITEM POS - RIF - REP
196 TX 3292	PLATINE PRISE PERITELEVISION (SCI2000/2010) EQ	
276 TX 2819	CIRCUIT INTEGRE MC14066BCP	IE30
276 TX 3217	CIRCUIT INTEGRE TEA2014A	IE10
276 TX 2668	CIRCUIT INTEGRE MC14066	IE30
273 TX 0200	DIODE 1N4148	DE30-32-34-36-37
273 TX 0120	DIODE BAX13	DE38
273 TX 0977	DIODE BZX83C2V7	DE08
273 TX 1297	DIODE BZX83C5V6	DE01
102 TX 9841	PRISE FEMELLE PERITELEVISION	BE04
207 TX 1575	RESISTANCE A COUCHE 39 Ω 5% 0,50W	RE20
270 TX 0650	TRANSISTOR BC548B	TE10-30→35-37
270 TX 0702	TRANSISTOR BC558B	TE36-38
270 TX 0652	TRANSISTOR BF506	TE38
270 TX 2339	TRANSISTOR BC516	TE39

B) COMMANDES/EMETTEUR TELECOMMANDE

COMMANDES

CODE - CODICE CODIGO	DESIGNATION - DESCRIPTION BEZEICHNUNG - DESIGNAZIONE - DESIGNACION	REPERE - ITEM POS - RIF - REP
101 TX 5020	CONTACTEUR MARCHE/ARRET	
824 TX 0051	CORDON SECTEUR NOIR	
102 TX 9107	PRISE JACK FEMELLE \varnothing 6,35MM	
102 TX 7411	PROTECTEUR PLASTIQUE (CONTACT. M/A)	
136 TX 3768	RESSORT A BOUDIN (CONTACTEUR MARCHE/ARRET)	
102 TX 9398	SUPPORT PLASTIQUE (TOUCHE M/A)	

CODE - CODICE CODIGO	DESIGNATION - DESCRIPTION BEZEICHNUNG - DESIGNAZIONE - DESIGNACION	REPERE - ITEM POS - RIF - REP
196 TX 3375	PLATINE AFFICHEUR EQ (KB12009)	
273 TX 1614	DIODE LED ROUGE TLHR6205	
196 TX 2583	PLATINE RECEPTEUR INFRAROUGE (RIR4000M) EQ	
240 TX 0135	CONDENSATEUR CHIMIQUE 0,47 μ F 63V	CA18
207 TX 2205	CONDENSATEUR CHIMIQUE 10 μ F 16V	CA24
240 TX 0048	CONDENSATEUR CHIMIQUE 220 μ F 10/12V	CA03
207 TX 1203	CONDENSATEUR CHIMIQUE 4,7 μ F 25V	CA14
273 TX 0200	DIODE 1N4148	DA09
273 TX 0855	DIODE BPW41 OU SFH205	DA01
102 TX 7040	SELF	LA09
270 TX 0647	TRANSISTOR BC548C	TA03-08
270 TX 0648	TRANSISTOR BC547B	TA22
270 TX 1535	TRANSISTOR BC558C	TA01-06-07-12-13

EMETTEUR TELECOMMANDE

CODE - CODICE CODIGO	DESIGNATION - DESCRIPTION BEZEICHNUNG - DESIGNAZIONE - DESIGNACION	REPERE - ITEM POS - RIF - REP
925 TX 1011	TELECOMMANDE TC415	

C) EQUIPEMENT ET FIXATION

CODE - CODICE CODIGO	DESIGNATION - DESCRIPTION BEZEICHNUNG - DESIGNAZIONE - DESIGNACION	REPERE - ITEM POS - RIF - REP
847 TX 0553	BOBINE DE DEMAGNETISATION	
580 TX 0764	HAUT-PARLEUR DIMENSIONS: 60X125MM Z:8 Ω	
750 TX 0125	TUBE CATHODIQUE A51-JSY61X03	

D) PRESENTATION

CODE - CODICE CODIGO	DESIGNATION - DESCRIPTION BEZEICHNUNG - DESIGNAZIONE - DESIGNACION
102 TX 9996	CACHE PRISE CASQUE
512 TX 0927	CLAVIER DE COMMANDES
741 TX 1051	DOS NOIR
742 TX 0771	EBENISTERIE EQ (AVEC FACADE)
705 TX 1793	GRILLE HAUT-PARLEUR
102 TX 9024	PIED NOIR
166 TX 5569	TOUCHE MARCHE/ARRET
102 TX 9463	VERROU (FIXATION VOLET)
614 TX 6198	VOLET (ENSEMBLE DE COMMANDES)

VI - LISTE DE PIECES DETACHEES - PARTS LIST ERSATZTEILLISTE - LISTA DELLE PARTI STACCATE

36231T

(14 BR IK21TF01PSS)

A) CHASSIS

SE REPORTER AU CHASSIS IKC2 M-STD
(CHAPITRE VI/3)

B) COMMANDES/EMETTEUR TELECOMMANDE

COMMANDES

CODE - CODICE CODIGO	DESIGNATION - DESCRIPTION BEZEICHNUNG - DESIGNAZIONE - DESIGNACION	REPERE - ITEM POS - RIF - REP
102 TX 9722	CONTACTEUR MARCHE/ARRET	
824 TX 0051	CORDON SECTEUR NOIR	
273 TX 1236	DIODE LED ROUGE COY85N	
102 TX 7340	PROTECTEUR PLASTIQUE (CONTACTEUR MARCHE/ARRET)	
136 TX 3655	RESSORT A BOUDIN (TOUCHE MARCHE/ARRET)	
196 TX 3293	PLATINE RECEPTEUR INFRAROUGE	
273 TX 0200	DIODE 1N4148	DA09
273 TX 0855	DIODE BPW41 OU SFH205	DA01
102 TX 1891	SELF	LA09
270 TX 0647	TRANSISTOR BC548C	TA03-08
270 TX 0648	TRANSISTOR BC547B	TA22
270 TX 1535	TRANSISTOR BC558C	TA01-06-07-12-13

EMETTEUR TELECOMMANDE

CODE - CODICE CODIGO	DESIGNATION - DESCRIPTION BEZEICHNUNG - DESIGNAZIONE - DESIGNACION	REPERE - ITEM POS - RIF - REP
925 TX 1007	TELECOMMANDE M55	

C) EQUIPEMENT ET FIXATION

CODE - CODICE CODIGO	DESIGNATION - DESCRIPTION BEZEICHNUNG - DESIGNAZIONE - DESIGNACION	REPERE - ITEM POS - RIF - REP
847 TX 0502	BOBINE DE DEMAGNETISATION	
102 TX 9843	CLE DE REGLAGE	
580 TX 0748	HAUT-PARLEUR DIMENSIONS: 70X40MM Z:16 Ω	
750 TX 0123	TUBE CATHODIQUE A34JRH61X19/370LHB22-TC19	

D) PRESENTATION

CODE - CODICE CODIGO	DESIGNATION - DESCRIPTION BEZEICHNUNG - DESIGNAZIONE - DESIGNACION
925 TX 0740	ANTENNE TELESCOPIQUE
742 TX 0720	COFFRET EQ (AVEC FACADE)
741 TX 1036	DOS
102 TX 9937	PLAQUETTE TOUCHES CAOUTCHOUC (COMMANDES)
705 TX 1705	TABEAU DE COMMANDES
166 TX 5509	TOUCHE NOIRE (MARCHE/ARRET)
152 TX 4907	VIGNETTE DE MARQUE
614 TX 6027	VOLET DECORE (ENS. DE COMMANDES)

VI - LISTE DE PIECES DETACHEES - PARTS LIST ERSATZTEILLISTE - LISTA DELLE PARTI STACCATE

7138

D) PRESENTATION

(14 TF IK21TF02PSS)

A) CHASSIS

**SE REPORTER AU CHASSIS IKC2 M-STD
(CHAPITRE VI/3)**

B) COMMANDES/EMETTEUR TELECOMMANDE

CODE - CODICE CODIGO	DESIGNATION - DESCRIPTION BEZEICHNUNG - DESIGNAZIONE - DESIGNACION
925 TX 0740	ANTENNE TELESCOPIQUE
742 TX 0725	COFFRET EQUIPE (AVEC FACADE)
741 TX 1036	DOS
102 TX 9937	PLAQUETTE TOUCHES CAOUTCHOUC (COMMANDES)
705 TX 1710	TABEAU DE COMMANDES
166 TX 5513	TOUCHE MARCHE/ARRET
614 TX 6037	VOLET DECORE (ENS. DE COMMANDES)

COMMANDES

CODE - CODICE CODIGO	DESIGNATION - DESCRIPTION BEZEICHNUNG - DESIGNAZIONE - DESIGNACION	REPERE - ITEM POS - RIF - REP
102 TX 9722	CONTACTEUR MARCHE/ARRET	
824 TX 0051	CORDON SECTEUR NOIR	
273 TX 1236	DIODE LED ROUGE COY85N	
102 TX 7340	PROTECTEUR PLASTIQUE (CONTACTEUR MARCHE/ARRET)	
136 TX 3655	RESSORT A BOUDIN (TOUCHE MARCHE/ARRET)	
196 TX 3293	PLATINE RECEPTEUR INFRAROUGE	
273 TX 0200	DIODE 1N4148	DA09
273 TX 0855	DIODE BPW41 OU SFH205	DA01
102 TX 1891	SELF	LA09
270 TX 0647	TRANSISTOR BC548C	TA03-08
270 TX 0648	TRANSISTOR BC547B	TA22
270 TX 1535	TRANSISTOR BC558C	TA01-06-07-12-13

EMETTEUR TELECOMMANDE

CODE - CODICE CODIGO	DESIGNATION - DESCRIPTION BEZEICHNUNG - DESIGNAZIONE - DESIGNACION	REPERE - ITEM POS - RIF - REP
925 TX 0987	TELECOMMANDE FB1120	

C) EQUIPEMENT ET FIXATION

CODE - CODICE CODIGO	DESIGNATION - DESCRIPTION BEZEICHNUNG - DESIGNAZIONE - DESIGNACION	REPERE - ITEM POS - RIF - REP
847 TX 0502	BOBINE DE DEMAGNETISATION	
102 TX 9843	CLE DE REGLAGE	
580 TX 0748	HAUT-PARLEUR DIMENSIONS: 70X40MM Z:16 Ω	
750 TX 0123	TUBE CATHODIQUE A34JRH61X19/370LHB22-TC19	

VI - LISTE DE PIECES DETACHEES - PARTS LIST ERSATZTEILLISTE - LISTA DELLE PARTI STACCATE

36M907

D) PRESENTATION

(14 SA IK21TF02PSS)

A) CHASSIS

SE REPORTER AU CHASSIS IKC2 M-STD
(CHAPITRE VI/3)

B) COMMANDES/EMETTEUR TELECOMMANDE

CODE - CODICE CODIGO	DESIGNATION - DESCRIPTION BEZEICHNUNG - DESIGNAZIONE - DESIGNACION
925 TX 0740	ANTENNE TELESCOPIQUE
742 TX 0763	COFFRET EQ (AVEC FACADE)
741 TX 1036	DOS
102 TX 9844	PLAQUETTE TOUCHES CAOUTCHOUC (COMMANDES)
705 TX 1708	TABEAU DE COMMANDES
166 TX 5509	TOUCHE NOIRE (MARCHE/ARRET)
614 TX 6034	VOLET

COMMANDES

CODE - CODICE CODIGO	DESIGNATION - DESCRIPTION BEZEICHNUNG - DESIGNAZIONE - DESIGNACION	REPERE - ITEM POS - RIF - REP
102 TX 9722	CONTACTEUR MARCHE/ARRET	
824 TX 0051	CORDON SECTEUR NOIR	
273 TX 1236	DIODE LED ROUGE CQY85N	
102 TX 7340	PROTECTEUR PLASTIQUE (CONTACTEUR MARCHE/ARRET)	
136 TX 3655	RESSORT A BOUDIN (TOUCHE MARCHE/ARRET)	
196 TX 3293	PLATINE RECEPTEUR INFRAROUGE	
273 TX 0200	DIODE 1N4148	DA09
273 TX 0855	DIODE BPW41 OU SFH205	DA01
102 TX 1891	SELF	LA09
270 TX 0647	TRANSISTOR BC548C	TA03-08
270 TX 0648	TRANSISTOR BC547B	TA22
270 TX 1535	TRANSISTOR BC558C	TA01-06-07-12-13

EMETTEUR TELECOMMANDE

CODE - CODICE CODIGO	DESIGNATION - DESCRIPTION BEZEICHNUNG - DESIGNAZIONE - DESIGNACION	REPERE - ITEM POS - RIF - REP
925 TX 1004	TELECOMMANDE TC415	

C) EQUIPEMENT ET FIXATION

CODE - CODICE CODIGO	DESIGNATION - DESCRIPTION BEZEICHNUNG - DESIGNAZIONE - DESIGNACION	REPERE - ITEM POS - RIF - REP
847 TX 0502	BOBINE DE DEMAGNETISATION	
102 TX 9843	CLE DE REGLAGE	
580 TX 0748	HAUT-PARLEUR DIMENSIONS: 70X40MM Z:16 Ω	
750 TX 0123	TUBE CATHODIQUE A34JRH61X19/370LHB22-TC19	

VI - LISTE DE PIECES DETACHEES - PARTS LIST ERSATZTEILLISTE - LISTA DELLE PARTI STACCATE

55MXP43

(55FRR W40 TH-2PAD3 K)

A) CHASSIS

CHASSIS IKC2312ST

CODE - CODICE CODIGO	DESIGNATION - DESCRIPTION BEZEICHNUNG - DESIGNAZIONE - DESIGNACION	REPERE - ITEM POS - RIF - REP
	ENSEMBLE CHASSIS IKC2312ST	
908 TX 0511	BATTERIE CADMIUM 2,4V 150mA	XR82
102 TX 9831	BOBINE	LC43
102 TX 9832	BOBINE	LL19
103 TX 0006	BOBINE	LV63
102 TX 9935	BOBINE	LC13-17-54-LR03-LV29
102 TX 9936	BOBINE	LC23
207 TX 1317	CONDENSATEUR CHIMIQUE 1000µF 16V	CI15-CL14-CR83
276 TX 1047	CIRCUIT INTEGRE TL082CP OU NJM072D	IF01
207 TX 2637	CONDENSATEUR POLYCARBONATE METALLISE 2,2nF 20% 1KV	CP29
207 TX 2633	CONDENSATEUR POLYESTER METALLISE 0,33µF 5% 100V	CL07
207 TX 2404	CONDENSATEUR POLYESTER METALLISE 68nF 20% 250V	CP05
207 TX 2075	CONDENSATEUR POLYPROPYLENE METALLISE 0,39µF 5% 250V	CL24
207 TX 3025	CONDENSATEUR POLYPROPYLENE METALLISE 22nF 5% 400V	CP10
276 TX 3432	CIRCUIT INTEGRE TA8659CN	IV01
276 TX 0480	CIRCUIT INTEGRE TDA2030	IA05-25
276 TX 3527	CIRCUIT INTEGRE TMP47C834N-05	IR01
207 TX 0373	CONDENSATEUR CERAMIQUE 1,5nF 1KV	CP11
207 TX 0375	CONDENSATEUR CERAMIQUE 4,7nF 1KV	CP03-CP04
207 TX 2976	CONDENSATEUR CERAMIQUE 4,7nF 400V COURANT ALTERNATIF	CP25
207 TX 2502	CONDENSATEUR CHIMIQUE 1000µF 25V	CP59
207 TX 2076	CONDENSATEUR CHIMIQUE 1000µF 40V	CP64
207 TX 2638	CONDENSATEUR CHIMIQUE 150µF 160V	CP51
207 TX 2636	CONDENSATEUR CHIMIQUE 150µF 385V	CP06
207 TX 1118	CONDENSATEUR CHIMIQUE 2200µF 16V	CH01
207 TX 0903	CONDENSATEUR CHIMIQUE 2200µF 25V	CF24
207 TX 2405	CONDENSATEUR PAPIER METALLISE 0,1µF 20% 275V	CP01
207 TX 2639	CONDENSATEUR POLYPROPYLENE 8,2nF 1,6KV	CL21
207 TX 3090	CONDENSATEUR POLYPROPYLENE 1,5µF 160V	CF25
207 TX 3088	CONDENSATEUR CHIMIQUE 1µF 160V	CF06
273 TX 0025	DIODE 1N4001	DP24-26-27-DV01
273 TX 0200	DIODE 1N4148	DD09-DF03-06-15-17-19-DL16→18-DP08-09-12→14-16→20-56→58-DR83-DV04-47-81-DR82
273 TX 1238	DIODE 1N4150	DL11-26-DP28-30-61-62
273 TX 0033	DIODE BA157 OU BY201	DP01-02-03-04
273 TX 0470	DIODE BY255	DL13-DP65
273 TX 1217	DIODE BY397	DF16
273 TX 1197	DIODE BY398	DP31
273 TX 2130	DIODE BY13600	DP50
273 TX 1571	DIODE BYT78 OU BY399S	DP63
273 TX 1715	DIODE BYW72	

CODE - CODICE CODIGO	DESIGNATION - DESCRIPTION BEZEICHNUNG - DESIGNAZIONE - DESIGNACION	REPERE - ITEM POS - RIF - REP
273 TX 1856	DIODE BZX55C6V8	DF04-DL41-DP21-DV03
273 TX 2093	DIODE BZX55C4V7	DP55
273 TX 1677	DIODE BZX55C5V1	DH02-DR62
273 TX 1224	DIODE BZX83C13	DL39-DV08
273 TX 1159	DIODE RD75EB2	DP10
273 TX 1205	DIODE ZDP33V	DH04
273 TX 1718	DIODE ZPD5V6	DR78
273 TX 1732	DIODE ZPD6V2	DL40
273 TX 0158	DIODE ZPD9V1	DL46
208 TX 0925	ENSEMBLE RESISTIF	RF13
102 TX 5200	FILTRE CERAMIQUE 503KHZ	QL45
291 TX 0007	FUSIBLE VERRE 1,6A TEMPORISE	FP01
102 TX 9982	LIGNE A RETARD 390NS 1K2	VV28
102 TX 0856	LIGNE A RETARD 64MS	VC43
207 TX 3092	POSISTOR C250Q	RP05
207 TX 0608	POTENTIOMETRE AJUSTABLE 10K Ω	PV58
207 TX 2616	POTENTIOMETRE AJUSTABLE 1K Ω	PP52
207 TX 1207	POTENTIOMETRE AJUSTABLE 2,2K Ω	PF11
207 TX 0024	POTENTIOMETRE AJUSTABLE 220 Ω 0.75W	PC44
207 TX 1360	POTENTIOMETRE AJUSTABLE 22K Ω (X10)	PV79
207 TX 1206	POTENTIOMETRE AJUSTABLE 470 Ω	PL39
207 TX 1906	POTENTIOMETRE AJUSTABLE 4,7K Ω (X10)	PF04
102 TX 5143	PRISE FEMELLE HAUT-PARLEUR	BA02
101 TX 0036	QUARTZ 4,433618MHZ	QC66
102 TX 6872	QUARTZ 4MHZ	QR01
207 TX 3091	RESISTANCE A COUCHE 226 Ω 1% 0,40W	RP02
207 TX 3048	RESISTANCE BOBINEE 12K Ω 5% 7W	RP06
207 TX 2084	RESISTANCE A COUCHE 0,22 Ω 10% 0,40W	RP65
207 TX 2643	RESISTANCE A COUCHE 1,8 Ω 10% 0,70W	RA09-29
207 TX 1459	RESISTANCE A COUCHE 10 Ω 5% 0,25W	RI15
207 TX 2431	RESISTANCE A COUCHE 110K Ω 1% 0,40W	RP51
207 TX 2082	RESISTANCE A COUCHE 1K Ω 5% 0,50W	RL26
207 TX 1817	RESISTANCE A COUCHE 2,2K Ω 5% 1W	RL25
207 TX 1517	RESISTANCE A COUCHE 22 Ω 5% 0,30W	RC09-RH01-RV72
207 TX 1577	RESISTANCE FUSIBLE 22 Ω 1/2W	RL11
207 TX 1820	RESISTANCE A COUCHE 470 Ω 5% 0,50W	RF16
207 TX 3044	RESISTANCE A COUCHE 71,5K Ω 1% 0,40W	RH02
207 TX 3028	RESISTANCE BOBINEE 100 Ω 5% 3W	RL18
207 TX 2959	RESISTANCE BOBINEE 3,9 Ω 5% 3W	RL21
207 TX 3096	RESISTANCE A COUCHE 3M Ω 1% 0,40W	RF01
207 TX 3080	RESISTANCE CEMENTEE 150 Ω 9W 5%	RP31-33
207 TX 2107	RESISTANCE BOBINEE 2,2 Ω 10% 7W	RP01
102 TX 8154	SELF	LP70
102 TX 6346	SELF DE FILTRAGE	LP01
101 TX 1012	SUPPORT CIRCUIT INTEGRE 2X32 VOIES	
101 TX 7798	SUPPORT CIRCUIT INTEGRE 2X21 VOIES	
116 TX 0007	SUPPORT FUSIBLE	
503 TX 0335	TETE FI2133	
503 TX 0325	TETE VHF/UHF 2003	
270 TX 2355	THYRISTOR ESM740G2	TF16
270 TX 2356	TRANSISTOR BSR50	TL17
270 TX 2358	TRANSISTOR S2000AF3	TP29
270 TX 2357	TRANSISTOR S2055AF	TL19
270 TX 1137	TRANSISTOR BC368	TP16
270 TX 0650	TRANSISTOR BC548B	TC34-TF25-TM16-TR16-73-77-82-TV29
270 TX 0647	TRANSISTOR BC548C	TA15-TP02-13-69-TV02

CODE - CODICE CODIGO	DESIGNATION - DESCRIPTION BEZEICHNUNG - DESIGNAZIONE - DESIGNACION	REPERE - ITEM POS - RIF - REP
270 TX 1383	TRANSISTOR BC557C	TP09
270 TX 0702	TRANSISTOR BC558B	TM18-TP53-54- TR17-76-TV65
433 TX 0823	TRANSFORMATEUR D'ALIMENTATION	LP36
534 TX 0257	TRANSFORMATEUR THT 400112	LL05
433 TX 0604	TRANSFORMATEUR (DRIVER)	LP42
270 TX 1922	TRANSISTOR BC546A	TP19
270 TX 1488	TRANSISTOR BC547C	TP12
270 TX 1690	TRANSISTOR BC556B	TP18
270 TX 2279	TRANSISTOR BC558A	TM12
270 TX 1535	TRANSISTOR BC558C	TM03-TP03-TV01
270 TX 1827	TRANSISTOR BD434	TP17

CODE - CODICE CODIGO	DESIGNATION - DESCRIPTION BEZEICHNUNG - DESIGNAZIONE - DESIGNACION	REPERE - ITEM POS - RIF - REP
273 TX 0120	DIODE BAX13	DE38
273 TX 0977	DIODE BZX83C2V7	DE08
273 TX 1297	DIODE BZX83C5V6	DE01
102 TX 9841	PRISE FEMELLE PERITELEVISION	BE04
207 TX 1575	RESISTANCE A COUCHE 39 Ω 5% 0,50W	RE20
270 TX 0650	TRANSISTOR BC548B	TE10-30→35-37
270 TX 0702	TRANSISTOR BC558B	TE36-38
270 TX 0652	TRANSISTOR BF506	TE38
270 TX 2339	TRANSISTOR BC516	TE39

CIRCUIT SON

CODE - CODICE CODIGO	DESIGNATION - DESCRIPTION BEZEICHNUNG - DESIGNAZIONE - DESIGNACION	REPERE - ITEM POS - RIF - REP
196 TX 3381	PLATINE FI SON MF (FM2010) EQ	
103 TX 0007	BOBINE	FS08-10-12
102 TX 9443	BOBINE	FS38
207 TX 1317	CONDENSATEUR CHIMIQUE 1000µF 16V	CS67
276 TX 0106	CIRCUIT INTEGRE TBA120U	IS01-10
276 TX 3529	CIRCUIT INTEGRE TDA6200	IS60
276 TX 3528	CIRCUIT INTEGRE TDA6600-2	IS30
273 TX 0200	DIODE 1N4148	DS01-02-03-04-11
102 TX 2848	FILTRE CERAMIQUE 5,5 MHZ	QS01
102 TX 2847	FILTRE CERAMIQUE 5,74MHZ	QS11
101 TX 9256	FILTRE CERAMIQUE	QS09
207 TX 1671	POTENTIOMETRE AJUSTABLE 10K Ω	PS35
102 TX 5143	PRISE FEMELLE HAUT-PARLEUR	BS02
207 TX 1459	RESISTANCE A COUCHE 10 Ω 5% 0,25W	RS05-15-66
207 TX 2088	RESISTANCE A COUCHE 15 Ω 5% 0,30W	RS30

AMPLIFICATEUR VIDEO

CODE - CODICE CODIGO	DESIGNATION - DESCRIPTION BEZEICHNUNG - DESIGNAZIONE - DESIGNACION	REPERE - ITEM POS - RIF - REP
596 TX 2472	PLATINE AMPLIFICATEUR VIDEO (CRT 2000S) EQ	
102 TX 6851	BOBINE	LT05
207 TX 0204	CONDENSATEUR CERAMIQUE 10nF 2000V	CT01
273 TX 0171	DIODE 1N4004	DT04
273 TX 0200	DIODE 1N4148	DT08-18-28-31-32
273 TX 2183	DIODE ZPU150	DT03
207 TX 0377	POTENTIOMETRE AJUSTABLE 1K Ω	PT11-21
207 TX 2535	POTENTIOMETRE AJUSTABLE 200K Ω	PT12-22
207 TX 1468	RESISTANCE A COUCHE 1K OHM 5% 0,25W	RT07-17-27
102 TX 9558	SUPPORT TUBE CATHODIQUE	
270 TX 2236	TRANSISTOR BF883S	TT11-21-31
270 TX 1021	TRANSISTOR BF422	TT07-17-27
270 TX 1921	TRANSISTOR BC558	TT33

PRISE PERITELEVISION

CODE - CODICE CODIGO	DESIGNATION - DESCRIPTION BEZEICHNUNG - DESIGNAZIONE - DESIGNACION	REPERE - ITEM POS - RIF - REP
196 TX 3292	PLATINE PRISE PERITELEVISION (SCI2000/2010) EQ	
276 TX 2819	CIRCUIT INTEGRE MC14066BCP	IE30
276 TX 3217	CIRCUIT INTEGRE TEA2014A	IE10
276 TX 2668	CIRCUIT INTEGRE MC14066	IE30
273 TX 0200	DIODE 1N4148	DE30-32-34-36-37

B) COMMANDES/EMETTEUR TELECOMMANDE

COMMANDES

CODE - CODICE CODIGO	DESIGNATION - DESCRIPTION BEZEICHNUNG - DESIGNAZIONE - DESIGNACION	REPERE - ITEM POS - RIF - REP
101 TX 5020	CONTACTEUR MARCHE/ARRET	
824 TX 0051	CORDON SECTEUR NOIR	
102 TX 8970	PRISE JACK FEMELLE Ø 6,35MM	
102 TX 5966	PROTECTEUR PLASTIQUE (CONTACTEUR M/A)	
614 TX 6206	SUPPORT PLASTIQUE (ENSEMBLE DE COMMANDES)	
102 TX 9397	SUPPORT PLASTIQUE (CONTACT. M/A)	
102 TX 9437	SUPPORT PLASTIQUE (PLATINE RIR)	
102 TX 9398	SUPPORT PLASTIQUE (TOUCHE M/A)	
596 TX 2480	PLATINE TOUCHES DE COMMANDES (KDB2003) EQ	
273 TX 1614	DIODE LED ROUGE TLHR6205	GE01
196 TX 2583	PLATINE RECEPTEUR INFRAROUGE (RIR4000M) EQ	
240 TX 0135	CONDENSATEUR CHIMIQUE 0,47µF 63V	CA18
207 TX 2205	CONDENSATEUR CHIMIQUE 10µF 16V	CA24
240 TX 0048	CONDENSATEUR CHIMIQUE 220µF 10/12V	CA03
207 TX 1203	CONDENSATEUR CHIMIQUE 4,7µF 25V	CA14
273 TX 0200	DIODE 1N4148	DA09
273 TX 0855	DIODE BPW41 OU SFH205	DA01
102 TX 7040	SELF	LA09
270 TX 0647	TRANSISTOR BC548C	TA03-08
270 TX 0648	TRANSISTOR BC547B	TA22
270 TX 1535	TRANSISTOR BC558C	TA01-06-07-12-13

EMETTEUR TELECOMMANDE

CODE - CODICE CODIGO	DESIGNATION - DESCRIPTION BEZEICHNUNG - DESIGNAZIONE - DESIGNACION	REPERE - ITEM POS - RIF - REP
925 TX 0960	TELECOMMANDE TI25/RCT2000	

C) EQUIPEMENT ET FIXATION

CODE - CODICE CODIGO	DESIGNATION - DESCRIPTION BEZEICHNUNG - DESIGNAZIONE - DESIGNACION	REPERE - ITEM POS - RIF - REP
847 TX 0553	BOBINE DE DEMAGNETISATION	
580 TX 0741	HAUT-PARLEUR DIMENSIONS: 130X75MM Z8 Ω	
750 TX 0126	TUBE CATHODIQUE A51EBV03X01	

D) PRESENTATION

CODE - CODICE CODIGO	DESIGNATION - DESCRIPTION BEZEICHNUNG - DESIGNAZIONE - DESIGNACION
741 TX 1054	DOS NOIR
742 TX 0776	EBENISTERIE EQ (AVEC FACADE)
152 TX 4845	ENJOLIVEUR PLASTIQUE (PLATINE RIR)
614 TX 5853	GRILLE GRISE (VOLET CDES)
614 TX 5851	GRILLE AVANT DROITE
614 TX 6210	GRILLE AVANT GAUCHE
705 TX 1598	GRILLE DE HAUT-PARLEUR GRISE (LATERALE G ET D)
102 TX 9401	PIED
102 TX 9760	PLAQUETTE TOUCHES CAOUTCHOUC DECOREE (COMMANDES)
614 TX 5948	SUPPORT PLASTIQUE GRILLE HP (LATERALE G ET D)
166 TX 5437	TOUCHE GRISE (M/A)
152 TX 4729	VIGNETTE DE MARQUE
152 TX 4841	VOLET GRIS (COMMANDES)

VI - LISTE DE PIECES DETACHEES - PARTS LIST ERSATZTEILLISTE - LISTA DELLE PARTI STACCATE

55260PL

(55FRR W40 BR-2PA13 K)

A) CHASSIS

CHASSIS IKC2372MO

CODE - CODICE CODIGO	DESIGNATION - DESCRIPTION BEZEICHNUNG - DESIGNAZIONE - DESIGNACION	REPERE - ITEM POS - RIF - REP
	ENSEMBLE CHASSIS IKC2372MO	
908 TX 0511	BATTERIE CADMIUM 2,4V 150mA	XR82
102 TX 9831	BOBINE	LC43
102 TX 9832	BOBINE	LL19
102 TX 9935	BOBINE	LC13-17-54-LR03-LV29
102 TX 9936	BOBINE	LC23
207 TX 1317	CONDENSATEUR CHIMIQUE 1000µF 16V	CL14-CR83
276 TX 1047	CIRCUIT INTEGRE TL082CP OU NJM072D	IF01
207 TX 2637	CONDENSATEUR POLYCARBONATE METALLISE 2.2nF 20% 1KV	CP29
207 TX 2633	CONDENSATEUR POLYESTER METALLISE 0,33µF 5% 100V	CL07
207 TX 2404	CONDENSATEUR POLYESTER METALLISE 68nF 20% 250V	CP05
207 TX 2075	COND POLYP 0,39µF 5% 250V	CL24
207 TX 3025	COND POLYP 22nF 5% 400V	CP10
276 TX 3432	CIRCUIT INTEGRE TA8659CN	IV01
276 TX 0480	CIRCUIT INTEGRE TDA2030	IA05
276 TX 3444	CIRCUIT INTEGRE TMP47C634N-2691	IR01
207 TX 0373	CONDENSATEUR CERAMIQUE 1,5nF 1KV	CP11
207 TX 0375	CONDENSATEUR CERAMIQUE 4,7nF 1KV	CP03-04
207 TX 2976	CONDENSATEUR CERAMIQUE 4,7nF 400V COURANT ALTERNATIF	CP25
207 TX 2502	CONDENSATEUR CHIMIQUE 1000µF 25V	CP59
207 TX 2076	CONDENSATEUR CHIMIQUE 1000µF 40V	CP64
207 TX 2638	CONDENSATEUR CHIMIQUE 150µF 160V	CP51
207 TX 2636	CONDENSATEUR CHIMIQUE 150µF 385V	CP06
207 TX 1118	CONDENSATEUR CHIMIQUE 2200µF 16V	CH01
207 TX 0903	CONDENSATEUR CHIMIQUE 2200µF 25V	CF24
207 TX 2405	CONDENSATEUR PAPIER METALLISE 0,1µF 20% 275V	CP01
207 TX 2639	CONDENSATEUR POLYPROPYLENE 8,2nF 1,6KV	CL21
207 TX 3090	CONDENSATEUR POLYPROPYLENE 1,5µF 160V	CF25
207 TX 3088	CONDENSATEUR CHIMIQUE 1µF 160V	CF06
273 TX 0025	DIODE 1N4001	DP24-26-27-DV01
273 TX 0200	DIODE 1N4148	DA32-DF03-06-15-17-19-DL16→18-DP08-09-12→14-16→20-54-56-57-58-DV04-47-81-DR83
273 TX 1238	DIODE 1N4150	DR82
273 TX 0033	DIODE BA157 OU BY201	DL11-26-DP28-30-61-62
273 TX 0470	DIODE BY255	DP01-02-03-04
273 TX 1217	DIODE BY397	DL13-DP65
273 TX 1197	DIODE BY398	DF16
273 TX 2130	DIODE BYT13600	DP31
273 TX 1571	DIODE BYT78 OU BY399S	DP50
273 TX 1715	DIODE BYW72	DP63
273 TX 1856	DIODE BZX55C6V8	DF04-DL41-DP21-DV03

CODE - CODICE CODIGO	DESIGNATION - DESCRIPTION BEZEICHNUNG - DESIGNAZIONE - DESIGNACION	REPERE - ITEM POS - RIF - REP
273 TX 2093	DIODE BZX55C4V7	DP55
273 TX 1677	DIODE BZX55C5V1	DH02DR62
273 TX 1224	DIODE BZX83C13	DL39-DV08
273 TX 1159	DIODE RD75EB2	DP10
273 TX 1205	DIODE ZDP33V	DH04
273 TX 1718	DIODE ZPD5V6	DR78
273 TX 1732	DIODE ZPD6V2	DL40
273 TX 0158	DIODE ZPD9V1	DL46
208 TX 0925	ENSEMBLE RESISTIF	RF13
102 TX 5200	FILTRE CERAMIQUE 503KHZ	QL45
291 TX 0007	FUSIBLE VERRE 1,6A TEMPORISE	FP01
102 TX 9982	LIGNE A RETARD 390NS 1K2	VV28
102 TX 0856	LIGNE A RETARD 64MS	VC43
207 TX 3092	POSISTOR C250Q	RP05
207 TX 0608	POTENTIOMETRE AJUSTABLE 10K Ω	PF04-11-PV58
207 TX 2616	POTENTIOMETRE AJUSTABLE 1K Ω	PP52
207 TX 0024	POTENTIOMETRE AJUSTABLE 220 Ω 0.75W	PC44
207 TX 0378	POTENTIOMETRE AJUSTABLE 470 Ω 0.75W	PL39
207 TX 1360	POTENTIOMETRE AJUSTABLE 22K Ω (X10)	PV79
101 TX 0036	QUARTZ 4,433618MHZ	QC66
102 TX 6872	QUARTZ 4MHZ	QR01
207 TX 3091	RESISTANCE A COUCHE 226 Ω 1% 0,40W	RP02
207 TX 3048	RESISTANCE BOBINEE 12K Ω 5% 7W	RP06
207 TX 2084	RESISTANCE A COUCHE 0,22 Ω 10% 0,40W	RP65
207 TX 2643	RESISTANCE A COUCHE 1,8 Ω 10% 0,70W	RA09
207 TX 1459	RESISTANCE A COUCHE 10 Ω 5% 0,25W	RI15
207 TX 2431	RESISTANCE A COUCHE 110K Ω 1% 0,40W	RP51
207 TX 2082	RESISTANCE A COUCHE 1K Ω 5% 0,50W	RL26
207 TX 1817	RESISTANCE A COUCHE 2,2K Ω 5% 1W	RL25
207 TX 1517	RESISTANCE A COUCHE 22 Ω 5% 0,30W	RC09-RH01-RV72
207 TX 1577	RESISTANCE FUSIBLE 22 Ω 1/2W	RL11
207 TX 1820	RESISTANCE A COUCHE 470 Ω 5% 0,50W	RF16
207 TX 3028	RESISTANCE BOBINEE 100 Ω 5% 3W	RL18
207 TX 2959	RESISTANCE BOBINEE 3,9 Ω 5% 3W	RL21
207 TX 3080	RESISTANCE CEMENTEE 150 Ω 9W 5%	RP31-33
207 TX 2107	RESISTANCE BOBINEE 2,2 Ω 10% 7W	RP01
102 TX 8154	SELF	LP70
102 TX 6346	SELF DE FILTRAGE	LP01
101 TX 1012	SUPPORT CIRCUIT INTEGRE 2X32 VOIES	
101 TX 7798	SUPPORT CIRCUIT INTEGRE 2X21 VOIES	
116 TX 0007	SUPPORT FUSIBLE	
503 TX 0326	TETE FI 2108	
503 TX 0325	TETE VHF/UHF 2003	
270 TX 2355	THYRISTOR ESM740G2	TF16
270 TX 2356	TRANSISTOR BSR50	TL17
270 TX 2358	TRANSISTOR S2000AF3	TP29
270 TX 2357	TRANSISTOR S2055AF	TL19
270 TX 1137	TRANSISTOR BC368	TP16
270 TX 0864	TRANSISTOR BC546B	TP19
270 TX 0650	TRANSISTOR BC548B	TA32-TC34-TF25-TM16-TR16-73-77-82-TV29
270 TX 0647	TRANSISTOR BC548C	TA15-31-TP02-13-69-TV02
270 TX 1383	TRANSISTOR BC557C	TP09
270 TX 0702	TRANSISTOR BC558B	TM03-18-TP53-54-TR17-76-TV65
433 TX 0823	TRANSFORMATEUR D'ALIMENTATION	LP36
534 TX 0257	TRANSFORMATEUR THT 400112	LL05
433 TX 0604	TRANSFORMATEUR (DRIVER)	LP42

CODE - CODICE CODIGO	DESIGNATION - DESCRIPTION BEZEICHNUNG - DESIGNAZIONE - DESIGNACION	REPERE - ITEM POS - RIF - REP
270 TX 1488	TRANSISTOR BC547C	TP12
270 TX 2280	TRANSISTOR BC548A	TR52
270 TX 1690	TRANSISTOR BC556B	TP18
270 TX 2279	TRANSISTOR BC558A	TM12
270 TX 1535	TRANSISTOR BC558C	TP03-TV01
270 TX 1827	TRANSISTOR BD434	TP17

AMPLIFICATEUR VIDEO

CODE - CODICE CODIGO	DESIGNATION - DESCRIPTION BEZEICHNUNG - DESIGNAZIONE - DESIGNACION	REPERE - ITEM POS - RIF - REP
596 TX 2472	PLATINE AMPLIFICATEUR VIDEO (CRT 2000S) EQ	
102 TX 6851	BOBINE	LT05
207 TX 0204	CONDENSATEUR CERAMIQUE 10nF 2000V	CT01
273 TX 0171	DIODE 1N4004	DT04
273 TX 2183	DIODE ZPU150	DT03
207 TX 0377	POTENTIOMETRE AJUSTABLE 1K Ω	PT11-21
207 TX 2535	POTENTIOMETRE AJUSTABLE 200K Ω	PT12-22
207 TX 1468	RESISTANCE A COUCHE 1K OHM 5% 0,25W	RT07-17-27
102 TX 9558	SUPPORT TUBE CATHODIQUE	
270 TX 2236	TRANSISTOR BF883S	TT11-21-31
270 TX 1021	TRANSISTOR BF422	TT07-17-27
270 TX 1921	TRANSISTOR BC558	TT33

PRISE PERITELEVISION

CODE - CODICE CODIGO	DESIGNATION - DESCRIPTION BEZEICHNUNG - DESIGNAZIONE - DESIGNACION	REPERE - ITEM POS - RIF - REP
196 TX 3292	PLATINE PRISE PERITELEVISION (SCI2000/2010) EQ	
276 TX 2819	CIRCUIT INTEGRE MC14066BCP	IE30
276 TX 3217	CIRCUIT INTEGRE TEA2014A	IE10
276 TX 2668	CIRCUIT INTEGRE MC14066	IE30
273 TX 0200	DIODE 1N4148	DE30-32-34-36-37
273 TX 0120	DIODE BAX13	DE38
273 TX 0977	DIODE BZX83C2V7	DE08
273 TX 1297	DIODE BZX83C5V6	DE01
102 TX 9841	PRISE FEMELLE PERITELEVISION	BE04
207 TX 1575	RESISTANCE A COUCHE 39 Ω 5% 0,50W	RE20
270 TX 0650	TRANSISTOR BC548B	TE10-30→35-37
270 TX 0702	TRANSISTOR BC558B	TE36-38
270 TX 0652	TRANSISTOR BF506	TE38
270 TX 2339	TRANSISTOR BC516	TE39

B) COMMANDES/EMETTEUR TELECOMMANDE

COMMANDES

CODE - CODICE CODIGO	DESIGNATION - DESCRIPTION BEZEICHNUNG - DESIGNAZIONE - DESIGNACION	REPERE - ITEM POS - RIF - REP
101 TX 5020	CONTACTEUR MARCHE/ARRET	
824 TX 0051	CORDON SECTEUR NOIR	
102 TX 9107	PRISE JACK FEMELLE \varnothing 6,35MM	
102 TX 7411	PROTECTEUR PLASTIQUE (CONTACT. M/A)	
102 TX 9437	SUPPORT PLASTIQUE (PLATINE RIR)	

CODE - CODICE CODIGO	DESIGNATION - DESCRIPTION BEZEICHNUNG - DESIGNAZIONE - DESIGNACION	REPERE - ITEM POS - RIF - REP
596 TX 2480	PLATINE TOUCHES DE COMMANDES (KDB2003) EQ	
273 TX 1614	DIODE LED ROUGE TLHR6205	GE01
196 TX 2583	PLATINE RECEPTEUR INFRAROUGE (RIR4000M) EQ	
240 TX 0135	CONDENSATEUR CHIMIQUE 0,47 μ F 63V	CA18
207 TX 2205	CONDENSATEUR CHIMIQUE 10 μ F 16V	CA24
240 TX 0048	CONDENSATEUR CHIMIQUE 220 μ F 10/12V	CA03
207 TX 1203	CONDENSATEUR CHIMIQUE 4,7 μ F 25V	CA14
273 TX 0200	DIODE 1N4148	DA09
273 TX 0855	DIODE BPW41 OU SFH205	DA01
102 TX 7040	SELF	LA09
270 TX 0647	TRANSISTOR BC548C	TA03-08
270 TX 0648	TRANSISTOR BC547B	TA22
270 TX 1535	TRANSISTOR BC558C	TA01-06-07-12-13

EMETTEUR TELECOMMANDE

CODE - CODICE CODIGO	DESIGNATION - DESCRIPTION BEZEICHNUNG - DESIGNAZIONE - DESIGNACION	REPERE - ITEM POS - RIF - REP
925 TX 1007	TELECOMMANDE M55	

C) EQUIPEMENT ET FIXATION

CODE - CODICE CODIGO	DESIGNATION - DESCRIPTION BEZEICHNUNG - DESIGNAZIONE - DESIGNACION	REPERE - ITEM POS - RIF - REP
847 TX 0553	BOBINE DE DEMAGNETISATION	
580 TX 0741	HAUT-PARLEUR DIMENSIONS: 130X75MM Z:8 Ω	
750 TX 0126	TUBE CATHODIQUE A51EBV03X01	

D) PRESENTATION

CODE - CODICE CODIGO	DESIGNATION - DESCRIPTION BEZEICHNUNG - DESIGNAZIONE - DESIGNACION
741 TX 1054	DOS NOIR
742 TX 0775	EBENISTERIE EQ (AVEC FACADE)
152 TX 4845	ENJOLIVEUR PLASTIQUE (PLATINE RIR)
614 TX 5978	GRILLE HAUT-PARLEUR (LATERALE DROITE)
614 TX 5976	GRILLE NOIRE INFERIEURE DROITE (HAUT-PARLEUR)
614 TX 5977	GRILLE NOIRE INFERIEURE GAUCHE (HAUT-PARLEUR)
102 TX 9024	PIED NOIR
102 TX 9760	PLAQUETTE TOUCHES CAOUTCHOUC DECOREE (COMMANDES)
614 TX 5948	SUPPORT PLASTIQUE GRILLE HP (LATERAL DROIT)
614 TX 6206	SUPPORT PLASTIQUE (ENSEMBLE DE COMMANDES)
166 TX 5568	TOUCHE (MARCHE/ARRET)
152 TX 4884	VIGNETTE DE MARQUE
614 TX 6205	VOLET NOIR (COMMANDES)

VI - LISTE DE PIECES DETACHEES - PARTS LIST ERSATZTEILLISTE - LISTA DELLE PARTI STACCATE

55M940

(55FRR W40 SB-2PA13 K)

A) CHASSIS

SE REPORTER AU CHASSIS IKC2372MO
(CHAPITRE VI/18)

B) COMMANDES/EMETTEUR TELECOMMANDE

D) PRESENTATION

CODE - CODICE CODIGO	DESIGNATION - DESCRIPTION BEZEICHNUNG - DESIGNAZIONE - DESIGNACION
741 TX 1053	DOS NOIR
742 TX 0774	EBENISTERIE EQ (AVEC FACADE)
705 TX 1797	GRILLE HAUT-PARLEUR NOIRE
102 TX 9401	PIED
103 TX 0004	PLAQUETTE TOUCHES CAOUTCHOUC DECOREE (COMMANDES)
152 TX 4945	PROTECTEUR RIR
614 TX 6203	SUPPORT PLASTIQUE (ENSEMBLE DE COMMANDES)
166 TX 5572	TOUCHE (MARCHE/ARRET)
614 TX 6204	VOLET NOIR (COMMANDES)

COMMANDES

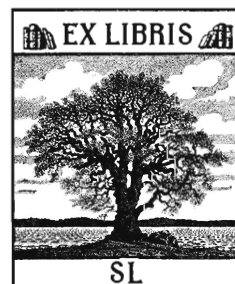
CODE - CODICE CODIGO	DESIGNATION - DESCRIPTION BEZEICHNUNG - DESIGNAZIONE - DESIGNACION	REPERE - ITEM POS - RIF - REP
101 TX 5020	CONTACTEUR MARCHE/ARRET	
824 TX 0051	CORDON SECTEUR NOIR	
102 TX 9107	PRISE JACK FEMELLE Ø 6,35MM	
102 TX 7411	PROTECTEUR PLASTIQUE (CONTACT. M/A)	
596 TX 2478	PLATINE TOUCHES DE COMMANDES (KDB2002) EQ	
273 TX 1236	DIODE LED ROUGE COY85N	GE01
196 TX 2583	PLATINE RECEPTEUR INFRAROUGE (RIR4000M) EQ	
240 TX 0135	CONDENSATEUR CHIMIQUE 0,47µF 63V	CA18
207 TX 2205	CONDENSATEUR CHIMIQUE 10µF 16V	CA24
240 TX 0048	CONDENSATEUR CHIMIQUE 220µF 10/12V	CA03
207 TX 1203	CONDENSATEUR CHIMIQUE 4,7µF 25V	CA14
273 TX 0200	DIODE 1N4148	DA09
273 TX 0855	DIODE BPW41 OU SFH205	DA01
102 TX 7040	SELF	LA09
270 TX 0647	TRANSISTOR BC548C	TA03-08
270 TX 0648	TRANSISTOR BC547B	TA22
270 TX 1535	TRANSISTOR BC558C	TA01-06-07-12-13

EMETTEUR TELECOMMANDE

CODE - CODICE CODIGO	DESIGNATION - DESCRIPTION BEZEICHNUNG - DESIGNAZIONE - DESIGNACION	REPERE - ITEM POS - RIF - REP
925 TX 1011	TELECOMMANDE TC415	

C) EQUIPEMENT ET FIXATION

CODE - CODICE CODIGO	DESIGNATION - DESCRIPTION BEZEICHNUNG - DESIGNAZIONE - DESIGNACION	REPERE - ITEM POS - RIF - REP
847 TX 0553	BOBINE DE DEMAGNETISATION	
580 TX 0764	HAUT-PARLEUR DIMENSIONS: 60X125MM Z:8 Ω	
750 TX 0126	TUBE CATHODIQUE A51EBV03X01	



VI - LISTE DE PIECES DETACHEES - PARTS LIST ERSATZTEILLISTE - LISTA DELLE PARTI STACCATE

8328

(55FRR W20 TF-2PA13 K)

A) CHASSIS

**SE REPORTER AU CHASSIS IKC2372MO
(CHAPITRE VI/18)**

B) COMMANDES/EMETTEUR TELECOMMANDE

D) PRESENTATION

CODE - CODICE CODIGO	DESIGNATION - DESCRIPTION BEZEICHNUNG - DESIGNAZIONE - DESIGNACION
741 TX 1051	DOS NOIR
742 TX 0772	EBENISTERIE EQ (AVEC FACADE)
705 TX 1795	GRILLE HAUT-PARLEUR BLEU NOIR METALLISE
102 TX 9024	PIED NOIR
103 TX 0002	PLAQUETTE TOUCHES CAOUTCHOUC DECOREE (COMMANDES)
152 TX 4942	PROTECTEUR RIR
614 TX 6202	SUPPORT PLASTIQUE (ENSEMBLE DE COMMANDES)
166 TX 5570	TOUCHE (MARCHE/ARRET)
152 TX 4881	VIGNETTE DE MARQUE
614 TX 6201	VOLET BLEU NOIR METALLISE (COMMANDES)

COMMANDES

CODE - CODICE CODIGO	DESIGNATION - DESCRIPTION BEZEICHNUNG - DESIGNAZIONE - DESIGNACION	REPERE - ITEM POS - RIF - REP
102 TX 8589	CONTACTEUR MARCHE/ARRET	
824 TX 0051	CORDON SECTEUR NOIR	
102 TX 9395	GUIDE PLASTIQUE (TOUCHE MARCHE/ARRET)	
102 TX 9107	PRISE JACK FEMELLE Ø 6,35MM	
102 TX 8590	PROTECTEUR PLASTIQUE (CONTACT. M/A)	
136 TX 3682	RESSORT A BOUDIN (TOUCHE M/A)	
152 TX 4626	SUPPORT PLASTIQUE (CONTACT. M/A)	
596 TX 2477	PLATINE TOUCHES DE COMMANDES (KDB2015) EQ	
273 TX 1236	DIODE LED ROUGE COY85N	GE01
196 TX 2583	PLATINE RECEPTEUR INFRAROUGE (RIR4000M) EQ	
240 TX 0135	CONDENSATEUR CHIMIQUE 0,47µF 63V	CA18
207 TX 2205	CONDENSATEUR CHIMIQUE 10µF 16V	CA24
240 TX 0048	CONDENSATEUR CHIMIQUE 220µF 10/12V	CA03
207 TX 1203	CONDENSATEUR CHIMIQUE 4,7µF 25V	CA14
273 TX 0200	DIODE 1N4148	DA09
273 TX 0855	DIODE BPW41 OU SFH205	DA01
102 TX 7040	SELF	LA09
270 TX 0647	TRANSISTOR BC548C	TA03-08
270 TX 0648	TRANSISTOR BC547B	TA22
270 TX 1535	TRANSISTOR BC558C	TA01-06-07-12-13

EMETTEUR TELECOMMANDE

CODE - CODICE CODIGO	DESIGNATION - DESCRIPTION BEZEICHNUNG - DESIGNAZIONE - DESIGNACION	REPERE - ITEM POS - RIF - REP
925 TX 0987	TELECOMMANDE FB1120	

C) EQUIPEMENT ET FIXATION

CODE - CODICE CODIGO	DESIGNATION - DESCRIPTION BEZEICHNUNG - DESIGNAZIONE - DESIGNACION	REPERE - ITEM POS - RIF - REP
847 TX 0553	BOBINE DE DEMAGNETISATION	
580 TX 0764	HAUT-PARLEUR DIMENSIONS: 60X125MM Z:8 Ω	
750 TX 0126	TUBE CATHODIQUE A51EBV03X01	

VI - LISTE DE PIECES DETACHEES - PARTS LIST ERSATZTEILLISTE - LISTA DELLE PARTI STACCATE

55MPS27

D) PRESENTATION

(55FRR W40 TH-2PA13 K)

CODE - CODICE CODIGO	DESIGNATION - DESCRIPTION BEZEICHNUNG - DESIGNAZIONE - DESIGNACION
741 TX 1053	DOS NOIR
742 TX 0778	EBENISTERIE EQUIPEE (AVEC FACADE)
614 TX 6208	ENJOLIVEUR DE VOLUME DROIT
705 TX 1799	GRILLE HAUT-PARLEUR GRISE
102 TX 9401	PIED
103 TX 0005	PLAQUETTE TOUCHES CAOUTCHOUC DECOREE (COMMANDES)
614 TX 6209	SUPPORT PLASTIQUE (ENSEMBLE DE COMMANDES)
166 TX 5573	TOUCHE (MARCHE/ARRET)
152 TX 4729	VIGNETTE DE MARQUE
614 TX 6207	VOLET GRIS (COMMANDES)

A) CHASSIS

**SE REPORTER AU CHASSIS IKC2305MO
(CHAPITRE VI/10)**

B) COMMANDES/EMETTEUR TELECOMMANDE

COMMANDES

CODE - CODICE CODIGO	DESIGNATION - DESCRIPTION BEZEICHNUNG - DESIGNAZIONE - DESIGNACION	REPERE - ITEM POS - RIF - REP
101 TX 5020	CONTACTEUR MARCHE/ARRET	
824 TX 0051	CORDON SECTEUR NOIR	
102 TX 9107	PRISE JACK FEMELLE Ø 6,35MM	
102 TX 7411	PROTECTEUR PLASTIQUE (CONTACT. M/A)	
136 TX 3682	RESSORT A BOUDIN (TOUCHE M/A)	
596 TX 2481	PLATINE TOUCHES DE COMMANDES (KDB2005) EQ	
196 TX 2583	PLATINE RECEPTEUR INFRAROUGE (RIR4000M) EQ	
240 TX 0135	CONDENSATEUR CHIMIQUE 0,47µF 63V	CA18
207 TX 2205	CONDENSATEUR CHIMIQUE 10µF 16V	CA24
240 TX 0048	CONDENSATEUR CHIMIQUE 220µF 10/12V	CA03
207 TX 1203	CONDENSATEUR CHIMIQUE 4,7µF 25V	CA14
273 TX 0200	DIODE 1N4148	DA09
273 TX 0855	DIODE BPW41 OU SFH205	DA01
102 TX 7040	SELF	LA09
270 TX 0647	TRANSISTOR BC548C	TA03-08
270 TX 0648	TRANSISTOR BC547B	TA22
270 TX 1535	TRANSISTOR BC558C	TA01-06-07-12-13
196 TX 3380	PLATINE INDICATEUR DE VEILLE (IS2006) EQ	
273 TX 1236	DIODE LED ROUGE COY85N	DR39

EMETTEUR TELECOMMANDE

CODE - CODICE CODIGO	DESIGNATION - DESCRIPTION BEZEICHNUNG - DESIGNAZIONE - DESIGNACION	REPERE - ITEM POS - RIF - REP
925 TX 0960	TELECOMMANDE T125/RCT2000	

C) EQUIPEMENT ET FIXATION

CODE - CODICE CODIGO	DESIGNATION - DESCRIPTION BEZEICHNUNG - DESIGNAZIONE - DESIGNACION	REPERE - ITEM POS - RIF - REP
847 TX 0553	BOBINE DE DEMAGNETISATION	
580 TX 0764	HAUT-PARLEUR DIMENSIONS: 60X125MM Z:8 Ω	
750 TX 0126	TUBE CATHODIQUE A51EBV03X01	

VI - LISTE DE PIECES DETACHEES - PARTS LIST ERSATZTEILLISTE - LISTA DELLE PARTI STACCATE

55FPS30

D) PRESENTATION

(55FRR W20 TH-2PA13 H)

A) CHASSIS

SE REPORTER AU CHASSIS IKC2305MO
(CHAPITRE VI/10)

B) COMMANDES/EMETTEUR TELECOMMANDE

CODE - CODICE CODIGO	DESIGNATION - DESCRIPTION BEZEICHNUNG - DESIGNAZIONE - DESIGNACION
741 TX 1051	DOS NOIR
742 TX 0773	EBENISTERIE EQ (AVEC FACADE)
152 TX 4944	ENJOLIVEUR DE COMMANDES DECORE
152 TX 4940	ENJOLIVEUR BLACK MATRIX
705 TX 1796	GRILLE HAUT-PARLEUR
102 TX 9401	PIED
103 TX 0003	PLAQUETTE TOUCHES CAOUTCHOUC DECOREE (COMMANDES)
166 TX 5571	TOUCHE (MARCHE/ARRET)
152 TX 4943	VOLET (ENSEMBLE DE COMMANDES)

COMMANDES

CODE - CODICE CODIGO	DESIGNATION - DESCRIPTION BEZEICHNUNG - DESIGNAZIONE - DESIGNACION	REPERE - ITEM POS - RIF - REP
101 TX 5020	CONTACTEUR MARCHE/ARRET	
824 TX 0051	CORDON SECTEUR NOIR	
102 TX 9107	PRISE JACK FEMELLE Ø 6,35MM	
102 TX 5966	PROTECTEUR PLASTIQUE (CONTACTEUR M/A)	
136 TX 3768	RESSORT A BOUDIN (CONTACTEUR MARCHE/ARRET)	
102 TX 9397	SUPPORT PLASTIQUE (CONTACT. M/A)	
102 TX 9398	SUPPORT PLASTIQUE (TOUCHE M/A)	
196 TX 3379	PLATINE TOUCHES DE COMMANDES (KDB2001) EQ	
273 TX 1614	DIODE LED ROUGE TLHR6205	GE01
196 TX 2583	PLATINE RECEPTEUR INFRAROUGE (RIR4000M) EQ	
240 TX 0135	CONDENSATEUR CHIMIQUE 0,47µF 63V	CA18
207 TX 2205	CONDENSATEUR CHIMIQUE 10µF 16V	CA24
240 TX 0048	CONDENSATEUR CHIMIQUE 220µF 10/12V	CA03
207 TX 1203	CONDENSATEUR CHIMIQUE 4,7µF 25V	CA14
273 TX 0200	DIODE 1N4148	DA09
273 TX 0855	DIODE BPW41 OU SFH205	DA01
102 TX 7040	SELF	LA09
270 TX 0647	TRANSISTOR BC548C	TA03-08
270 TX 0648	TRANSISTOR BC547B	TA22
270 TX 1535	TRANSISTOR BC558C	TA01-06-07-12-13

EMETTEUR TELECOMMANDE

CODE - CODICE CODIGO	DESIGNATION - DESCRIPTION BEZEICHNUNG - DESIGNAZIONE - DESIGNACION	REPERE - ITEM POS - RIF - REP
925 TX 0960	TELECOMMANDE TI25/RCT2000	

C) EQUIPEMENT ET FIXATION

CODE - CODICE CODIGO	DESIGNATION - DESCRIPTION BEZEICHNUNG - DESIGNAZIONE - DESIGNACION	REPERE - ITEM POS - RIF - REP
847 TX 0553	BOBINE DE DEMAGNETISATION	
580 TX 0764	HAUT-PARLEUR DIMENSIONS: 60X125MM Z:8 Ω	
750 TX 0125	TUBE CATHODIQUE A51-JSY61X03	

**VI - LISTE DE PIECES DETACHEES - PARTS LIST
ERSATZTEILLISTE - LISTA DELLE PARTI STACCATE**

40MPS45

(15 TH IK21TF01PSS)

A) CHASSIS

CHASSIS IKC2 M-STD (15/17)

CODE - CODICE CODIGO	DESIGNATION - DESCRIPTION BEZEICHNUNG - DESIGNAZIONE - DESIGNACION	REPERE - ITEM POS - RIF - REP
ENSEMBLE CHASSIS IKC2M/STD (15/17)		
908 TX 0511	BATTERIE CADMIUM 2,4V 150mA	XR82
102 TX 9831	BOBINE	LC43
102 TX 8815	BOBINE	LP28
102 TX 9833	BOBINE	LV63
102 TX 9832	BOBINE	LL19
102 TX 9835	BOBINE	LC13-17-54
102 TX 9836	BOBINE	LC23
207 TX 1317	CONDENSATEUR CHIMIQUE 1000µF 16V	CL14
276 TX 1047	CIRCUIT INTEGRE TL082CP OU NJM072D	IF01
207 TX 2637	CONDENSATEUR POLYCARBONATE METALLISE 2.2nF 20% 1KV	CP29
207 TX 2404	CONDENSATEUR POLYESTER METALLISE 68nF 20% 250V	CP05
207 TX 2075	CONDENSATEUR POLYPROPYLENE METALLISE 0,39µF 5% 250V	CL24
207 TX 3025	CONDENSATEUR POLYPROPYLENE METALLISE 22nF 5% 400V	CP10
276 TX 3432	CIRCUIT INTEGRE TA8659CN	IV01
276 TX 3444	CIRCUIT INTEGRE TMP47C634N-2691	IR01
276 TX 0583	CIRCUIT INTEGRE TDA2006V	IA05
207 TX 0373	CONDENSATEUR CERAMIQUE 1,5nF 1KV	CP11
207 TX 2410	CONDENSATEUR CERAMIQUE 3,9nF 400V COURANT ALTERNATIF	CP25
207 TX 0375	CONDENSATEUR CERAMIQUE 4,7nF 1KV	CP03-04
207 TX 1253	CONDENSATEUR CHIMIQUE 1000µF 25V	CP59-CR83
207 TX 1583	CONDENSATEUR CHIMIQUE 2200µF 16V	CH01
207 TX 2469	CONDENSATEUR CHIMIQUE 2200µF 35V	CF24
207 TX 2215	CONDENSATEUR POLYPROPYLENE METALLISE 0,1µF 275V	CP01
207 TX 3095	CONDENSATEUR POLYPROPYLENE 8,4nF 1,6KV	CL21
207 TX 3045	CONDENSATEUR CHIMIQUE 47µF 385V	CP06
273 TX 0025	DIODE 1N4001	DP24-26-27
273 TX 0200	DIODE 1N4148	DF02-03-06-15-17- 19-DL16→18- DP08-09-12→14- 16→20-54-56-57- 58-DR83-DV01-04- 47-81
273 TX 1238	DIODE 1N4150	DR82
273 TX 0033	DIODE BA157 OU BY201	DL11-26-DP28- 30-61-62
273 TX 0470	DIODE BY255	DP01→04
273 TX 1217	DIODE BY397	DL13-DP65
273 TX 1197	DIODE BY398	DF16
273 TX 2130	DIODE BYT13600	DP31
273 TX 1571	DIODE BYT78 OU BY399S	DP50
273 TX 1715	DIODE BYW72	DP63
273 TX 1317	DIODE BZX83B30	DP05
273 TX 1224	DIODE BZX83C13	DL39-DV08
273 TX 1237	DIODE BZX83C33	DH04
273 TX 0405	DIODE BZX83C4V7	DP55

CODE - CODICE CODIGO	DESIGNATION - DESCRIPTION BEZEICHNUNG - DESIGNAZIONE - DESIGNACION	REPERE - ITEM POS - RIF - REP
273 TX 0124	DIODE BZX83C5V1	DH02-DR62
273 TX 1297	DIODE BZX83C5V6	DR78
273 TX 0186	DIODE BZX83C6V2	DL40
273 TX 0634	DIODE BZX83C9V1	DL46
273 TX 0785	DIODE RD6,8EB1	DF04-DL41DV03
273 TX 1159	DIODE RD75EB2	DP10
273 TX 1390	DIODE ZPD8V2 OU BZX83C8V2	DP21
208 TX 0925	ENSEMBLE RESISTIF	RF13
102 TX 5200	FILTRE CERAMIQUE 503KHZ	QL45
291 TX 0007	FUSIBLE VERRE 1,6A TEMPORISE	FP01
102 TX 9853	LIGNE A RETARD	VV28
101 TX 6748	LIGNE A RETARD	VC43
207 TX 1219	POSISTOR PTH451	RP05
207 TX 0608	POTENTIOMETRE AJUSTABLE 10K Ω	PF04-11-PV58
207 TX 0377	POTENTIOMETRE AJUSTABLE 1K Ω	PP52
207 TX 0024	POTENTIOMETRE AJUSTABLE 220 Ω 0.75W	PC44-PL39
207 TX 1360	POTENTIOMETRE AJUSTABLE 22K Ω (X10)	PV79
101 TX 0036	QUARTZ 4,433618MHZ	QC66
102 TX 6872	QUARTZ 4MHZ	QR01
207 TX 3048	RESISTANCE BOBINEE 12K Ω 5% 7W	RP06
207 TX 3047	RESISTANCE A COUCHE 169 Ω 1% 0.4W	RP02
207 TX 3046	RESISTANCE A COUCHE 1.5M Ω 1% 0.25W	RF01-02
207 TX 2431	RESISTANCE A COUCHE 110K Ω 1% 0.40W	RP51
207 TX 3028	RESISTANCE BOBINEE 100 Ω 5% 3W	RL18
207 TX 3097	RESISTANCE BOBINEE 3,3K Ω	RL12
207 TX 2959	RESISTANCE BOBINEE 3,9 Ω 5% 3W	RL21
207 TX 2641	RESISTANCE CEMENTEE 150 Ω 5% 7W	RP31-33
102 TX 6346	SELF DE FILTRAGE	LP01
102 TX 9834	SELF DE LINEARITE	LL26
270 TX 2355	THYRISTOR ESM740G2	TF16
270 TX 2356	TRANSISTOR BSR50	TL17
270 TX 2358	TRANSISTOR S2000AF3	TP29
270 TX 2357	TRANSISTOR S2055AF	TL19
270 TX 1137	TRANSISTOR BC368	TP16
270 TX 0650	TRANSISTOR BC548B	TC34-TF25-TM16- TR16-73-77-82- TV29
270 TX 0647	TRANSISTOR BC548C	TA15-32-TP02-13- 69-TV02
270 TX C702	TRANSISTOR BC558B	TM03-18-TP53- 54-TR17-76-TV65
433 TX 0814	TRANSFORMATEUR D'ALIMENTATION	LP36
433 TX 0626	TRANSFORMATEUR DRIVER	LP42
534 TX 0249	TRANSFORMATEUR THT 440761	LL05
270 TX 1922	TRANSISTOR BC546A	TP19
270 TX 1488	TRANSISTOR BC547C	TP12
270 TX 2280	TRANSISTOR BC548A	TR52
270 TX 1690	TRANSISTOR BC556B	TP18
270 TX 2279	TRANSISTOR BC558A	TM12
270 TX 1535	TRANSISTOR BC558C	TP03-TV01
270 TX 1827	TRANSISTOR BD434	TP17

AMPLIFICATEUR VIDEO

CODE - CODICE CODIGO	DESIGNATION - DESCRIPTION BEZEICHNUNG - DESIGNAZIONE - DESIGNACION	REPERE - ITEM POS - RIF - REP
596 TX 2479	PLATINE AMPLIFICATEUR VIDEO EQ	
102 TX 9839	BOBINE	LT05

CODE - CODICE CODIGO	DESIGNATION - DESCRIPTION BEZEICHNUNG - DESIGNAZIONE - DESIGNACION	REPERE - ITEM POS - RIF - REP
207 TX 0204	CONDENSATEUR CERAMIQUE 10nF 2000V	CT01
273 TX 0171	DIODE 1N4004	DT04
273 TX 0200	DIODE 1N4148	DT08-18-28-31-32
273 TX 2183	DIODE ZPU150	DT03
207 TX 0377	POTENTIOMETRE AJUSTABLE 1K Ω	PT11-21
207 TX 2535	POTENTIOMETRE AJUSTABLE 200K Ω	PT12-22
207 TX 1460	RESISTANCE A COUCHE 10 Ω 5% 1/2W	RT05
207 TX 2082	RESISTANCE A COUCHE 1K Ω 5% 0,50W	RT07-17-27
102 TX 9840	SUPPORT TUBE CATHODIQUE	
270 TX 0702	TRANSISTOR BC558B	TT33
270 TX 1021	TRANSISTOR BF422	TT07-17-27
270 TX 1478	TRANSISTOR S671T	TT11-21-31

EMETTEUR TELECOMMANDE

CODE - CODICE CODIGO	DESIGNATION - DESCRIPTION BEZEICHNUNG - DESIGNAZIONE - DESIGNACION	REPERE - ITEM POS - RIF - REP
925 TX 0960	TELECOMMANDE T125/RCT2000	

C) EQUIPEMENT ET FIXATION

CODE - CODICE CODIGO	DESIGNATION - DESCRIPTION BEZEICHNUNG - DESIGNAZIONE - DESIGNACION	REPERE - ITEM POS - RIF - REP
847 TX 0585	BOBINE DE DEMAGNETISATION	
580 TX 0731	HAUT-PARLEUR DIMENSIONS: 120MMX80MM Z: 16 Ω	
750 TX 0127	TUBE CATHODIQUE A36JUF60X06	

PRISE PERITELEVISION

CODE - CODICE CODIGO	DESIGNATION - DESCRIPTION BEZEICHNUNG - DESIGNAZIONE - DESIGNACION	REPERE - ITEM POS - RIF - REP
196 TX 3292	PLATINE PRISE PERITELEVISION (SCI2000/2010) EQ	
276 TX 2819	CIRCUIT INTEGRE MC14066BCP	IE30
276 TX 3217	CIRCUIT INTEGRE TEA2014A	IE10
276 TX 2668	CIRCUIT INTEGRE MC14066	IE30
273 TX 0200	DIODE 1N4148	DE30-32-34-36-37
273 TX 0120	DIODE BAX13	DE38
273 TX 0977	DIODE BZX83C2V7	DE08
273 TX 1297	DIODE BZX83C5V6	DE01
102 TX 9841	PRISE FEMELLE PERITELEVISION	BE04
207 TX 1575	RESISTANCE A COUCHE 39 Ω 5% 0,50W	RE20
270 TX 0650	TRANSISTOR BC548B	TE10-30→35-37
270 TX 0702	TRANSISTOR BC558B	TE36-38
270 TX 0652	TRANSISTOR BF506	TE38
270 TX 2339	TRANSISTOR BC516	TE39

D) PRESENTATION

CODE - CODICE CODIGO	DESIGNATION - DESCRIPTION BEZEICHNUNG - DESIGNAZIONE - DESIGNACION
925 TX 0162	ANTENNE TELESCOPIQUE
742 TX 0644	COFFRET
741 TX 1055	DOS NOIR
741 TX 0972	FACADE
614 TX 5779	GRILLE HAUT-PARLEUR DROITE
614 TX 5778	GRILLE HAUT-PARLEUR GAUCHE
614 TX 5820	PIED
103 TX 0008	PLAQUETTE TOUCHES CAOUTCHOUC (ENSEMBLE DE COMMANDES)
152 TX 4947	PROTECTEUR PLASTIQUE DECORE (AFFICHEUR)
614 TX 6212	SUPPORT PLASTIQUE (ENSEMBLE DE COMMANDES)
166 TX 5574	TOUCHE MARCHE/ARRET
152 TX 4811	VIGNETTE DE MARQUE
152 TX 4946	VOLET DECORE (ENSEMBLE DE COMMANDES)

B) COMMANDES/EMETTEUR TELECOMMANDE

COMMANDES

CODE - CODICE CODIGO	DESIGNATION - DESCRIPTION BEZEICHNUNG - DESIGNAZIONE - DESIGNACION	REPERE - ITEM POS - RIF - REP
102 TX 6756	CONTACTEUR MARCHE/ARRET	
824 TX 0051	CORDON SECTEUR NOIR	
273 TX 1236	DIODE LED ROUGE CQY85N	
102 TX 9328	PRISE JACK FEMELLE (CASQUE/MICRO)	
102 TX 7340	PROTECTEUR PLASTIQUE (CONTACTEUR MARCHE/ARRET)	
136 TX 3799	RESSORT A BOUDIN (TOUCHE MARCHE/ARRET)	
102 TX 9329	SUPPORT PLASTIQUE (CONTACTEUR MARCHE/ARRET)	
196 TX 3293	PLATINE RECEPTEUR INFRAROUGE	
273 TX 0200	DIODE 1N4148	DA09
273 TX 0855	DIODE BPW41 OU SFH205	DA01
102 TX 1891	SELF	LA09
270 TX 0647	TRANSISTOR BC548C	TA03-08
270 TX 0648	TRANSISTOR BC547B	TA22
270 TX 1535	TRANSISTOR BC558C	TA01-06-07-12-13

VI - LISTE DE PIECES DETACHEES - PARTS LIST ERSATZTEILLISTE - LISTA DELLE PARTI STACCATE

8338

D) PRESENTATION

(55FRR W40 TF-2PA13 K)

A) CHASSIS

**SE REPORTER AU CHASSIS IKC2372MO
(CHAPITRE VI/18)**

B) COMMANDES/EMETTEUR TELECOMMANDE

CODE - CODICE CODIGO	DESIGNATION - DESCRIPTION BEZEICHNUNG - DESIGNAZIONE - DESIGNACION
741 TX 1053	DOS NOIR
742 TX 0777	EBENISTERIE EQ (AVEC FACADE)
614 TX 6213	GRILLE HAUT-PARLEUR
102 TX 9401	PIED
103 TX 0009	PLAQUETTE TOUCHES CAOUTCHOUC DECOREE (COMMANDES)
152 TX 4948	PROTECTEUR GRIS (RIR)
705 TX 1800	SUPPORT BLEU METALLISE (COMMANDES)
166 TX 5575	TOUCHE (MARCHE/ARRET)
152 TX 4630	VIGNETTE DE MARQUE
152 TX 4949	VOLET (COMMANDES)

COMMANDES

CODE - CODICE CODIGO	DESIGNATION - DESCRIPTION BEZEICHNUNG - DESIGNAZIONE - DESIGNACION	REPERE - ITEM POS - RIF - REP
101 TX 5020	CONTACTEUR MARCHE/ARRET	
824 TX 0051	CORDON SECTEUR NOIR	
102 TX 9107	PRISE JACK FEMELLE Ø 6,35MM	
102 TX 7411	PROTECTEUR PLASTIQUE (CONTACT. M/A)	
196 TX 3382	PLATINE TOUCHES DE COMMANDES (KB2007) EQ	
196 TX 2583	PLATINE RECEPTEUR INFRAROUGE (RIR4000M) EQ	
240 TX 0135	CONDENSATEUR CHIMIQUE 0,47µF 63V	CA18
207 TX 2205	CONDENSATEUR CHIMIQUE 10µF 16V	CA24
240 TX 0048	CONDENSATEUR CHIMIQUE 220µF 10/12V	CA03
207 TX 1203	CONDENSATEUR CHIMIQUE 4,7µF 25V	CA14
273 TX 0200	DIODE 1N4148	DA09
273 TX 0855	DIODE BPW41 OU SFH205	DA01
102 TX 7040	SELF	LA09
270 TX 0647	TRANSISTOR BC548C	TA03-08
270 TX 0648	TRANSISTOR BC547B	TA22
270 TX 1535	TRANSISTOR BC558C	TA01-06-07-12-13
196 TX 3383	PLATINE DE VEILLE (IS2008) EQ	
273 TX 1236	DIODE LED ROUGE CQY85N	DR39

EMETTEUR TELECOMMANDE

CODE - CODICE CODIGO	DESIGNATION - DESCRIPTION BEZEICHNUNG - DESIGNAZIONE - DESIGNACION	REPERE - ITEM POS - RIF - REP
925 TX 0987	TELECOMMANDE FB1120	

C) EQUIPEMENT ET FIXATION

CODE - CODICE CODIGO	DESIGNATION - DESCRIPTION BEZEICHNUNG - DESIGNAZIONE - DESIGNACION	REPERE - ITEM POS - RIF - REP
847 TX 0553	BOBINE DE DEMAGNETISATION	
580 TX 0764	HAUT-PARLEUR DIMENSIONS: 60X125MM Z:8 Ω	
750 TX 0126	TUBE CATHODIQUE A51EBV03X01	

VI - LISTE DE PIECES DETACHEES - PARTS LIST ERSATZTEILLISTE - LISTA DELLE PARTI STACCATE

55ES955

(55FRR W40 SB-2PAD3 K)

A) CHASSIS

**SE REPORTER AU CHASSIS IKC2312ST
(CHAPITRE VI/15)**

B) COMMANDES/EMETTEUR TELECOMMANDE

D) PRESENTATION

CODE - CODICE CODIGO	DESIGNATION - DESCRIPTION BEZEICHNUNG - DESIGNAZIONE - DESIGNACION
741 TX 1054	DOS NOIR
742 TX 0779	EBENISTERIE EQ (AVEC FACADE)
614 TX 5599	ECRAN TEINTE ROUGE (RIR)
705 TX 1801	GRILLE INFERIEURE (EBENISTERIE)
614 TX 6166	GRILLE LATERALE GAUCHE ET DROITE (HAUT-PARLEUR)
103 TX 0010	PLAQUETTE TOUCHES CAOUTCHOUC DECOREE (COMMANDES)
705 TX 1802	SOCLE
166 TX 5322	TOUCHE NOIRE DECOREE (MARCHE-ARRET)
102 TX 9463	VERROU (FIXATION VOLET)
152 TX 4766	VOLET BRUN (COMMANDES)

COMMANDES

CODE - CODICE CODIGO	DESIGNATION - DESCRIPTION BEZEICHNUNG - DESIGNAZIONE - DESIGNACION	REPERE - ITEM POS - RIF - REP
101 TX 5020	CONTACTEUR MARCHE/ARRET	
824 TX 0051	CORDON SECTEUR NOIR	
102 TX 7046	PRISE JACK FEMELLE Ø6,35MM	
102 TX 7411	PROTECTEUR PLASTIQUE (CONTACT. M/A)	
705 TX 1765	SUPPORT PLASTIQUE (ENS. DE COMMANDES)	
614 TX 6167	SUPPORT LATERAL GAUCHE ET DROIT (GRILLE HAUT-PARLEUR)	
596 TX 2483	PLATINE TOUCHES DE COMMANDES (KDB2004) EQ	
273 TX 2146	DIODE LED ROUGE LSK380	GB01
102 TX 9960	REFLECTEUR DIODE LED	CH10
196 TX 2583	PLATINE RECEPTEUR INFRAROUGE (RIR4000M) EQ	
240 TX 0135	CONDENSATEUR CHIMIQUE 0,47µF 63V	CA18
207 TX 2205	CONDENSATEUR CHIMIQUE 10µF 16V	CA24
240 TX 0048	CONDENSATEUR CHIMIQUE 220µF 10/12V	CA03
207 TX 1203	CONDENSATEUR CHIMIQUE 4,7µF 25V	CA14
273 TX 0200	DIODE 1N4148	DA09
273 TX 0855	DIODE BPW41 OU SFH205	DA01
102 TX 7040	SELF	LA09
270 TX 0647	TRANSISTOR BC548C	TA03-08
270 TX 0648	TRANSISTOR BC547B	TA22
270 TX 1535	TRANSISTOR BC558C	TA01-06-07-12-13

EMETTEUR TELECOMMANDE

CODE - CODICE CODIGO	DESIGNATION - DESCRIPTION BEZEICHNUNG - DESIGNAZIONE - DESIGNACION	REPERE - ITEM POS - RIF - REP
925 TX 1011	TELECOMMANDE TC415	

C) EQUIPEMENT ET FIXATION

CODE - CODICE CODIGO	DESIGNATION - DESCRIPTION BEZEICHNUNG - DESIGNAZIONE - DESIGNACION	REPERE - ITEM POS - RIF - REP
847 TX 0553	BOBINE DE DEMAGNETISATION	
580 TX 0741	HAUT-PARLEUR DIMENSIONS: 130X75MM Z:8 Ω	
750 TX 0126	TUBE CATHODIQUE A51EBV03X01	

VI - LISTE DE PIECES DETACHEES - PARTS LIST ERSATZTEILLISTE - LISTA DELLE PARTI STACCATE

40MSE41

(15 TH IK21TF01SL)

A) CHASSIS

CHASSIS IKC2STD-L (15/17)

CODE - CODICE CODIGO	DESIGNATION - DESCRIPTION BEZEICHNUNG - DESIGNAZIONE - DESIGNACION	REPERE - ITEM POS - RIF - REP
ENSEMBLE CHASSIS IKC2STD-L (15/17)		
908 TX 0511	BATTERIE CADMIUM 2,4V 150mA	XR82
102 TX 9832	BOBINE	LL19
102 TX 8815	BOBINE	LP28
102 TX 9833	BOBINE	LV63
102 TX 9935	BOBINE	LC13-17-54-LR03
102 TX 9936	BOBINE	LC23
207 TX 1317	CONDENSATEUR CHIMIQUE 1000µF 16V	CL14
276 TX 1047	CIRCUIT INTEGRE TL082CP OU NJM072D	IF01
207 TX 2637	CONDENSATEUR POLYCARBONATE METALLISE 2.2nF 20% 1KV	CP29
207 TX 2404	CONDENSATEUR POLYESTER METALLISE 68nF 20% 250V	CP05
207 TX 2075	CONDENSATEUR POLYPROPYLENE METALLISE 0.39µF 5% 250V	CL24
207 TX 3025	CONDENSATEUR POLYPROPYLENE METALLISE 22nF 5% 400V	CP10
276 TX 3432	CIRCUIT INTEGRE TA8659CN	IV01
276 TX 3444	CIRCUIT INTEGRE TMP47C634N-2691	IR01
276 TX 0583	CIRCUIT INTEGRE TDA2006V	IA05
207 TX 0373	CONDENSATEUR CERAMIQUE 1,5nF 1KV	CP11
207 TX 2410	CONDENSATEUR CERAMIQUE 3,9nF 400V COURANT ALTERNATIF	CP25
207 TX 0375	CONDENSATEUR CERAMIQUE 4,7nF 1KV	CP03-04
207 TX 1253	CONDENSATEUR CHIMIQUE 1000µF 25V	CP59-CR83
207 TX 1583	CONDENSATEUR CHIMIQUE 2200µF 16V	CH01
207 TX 2469	CONDENSATEUR CHIMIQUE 2200µF 35V	CF24
207 TX 2215	CONDENSATEUR POLYPROPYLENE METALLISE 0.1µF 275V	CP01
207 TX 3095	CONDENSATEUR POLYPROPYLENE 8,4nF 1,6KV	CL21
207 TX 3045	CONDENSATEUR CHIMIQUE 47µF 385V	CP06
273 TX 0025	DIODE 1N4001	DP24-26-27
273 TX 0200	DIODE 1N4148	DF02-03-06-15-17- 19-DL16→18- DP08-09-12→14- 16→20-54-56-57- 58-DR83-DV01- 04-47-81
273 TX 1238	DIODE 1N4150	DR82
273 TX 0033	DIODE BA157 OU BY201	DL11-26-DP28- 30-61-62
273 TX 0470	DIODE BY255	DP01-02-03-04
273 TX 1217	DIODE BY397	DL13-DP65
273 TX 1197	DIODE BY398	DF16
273 TX 2130	DIODE BYT13600	DP31
273 TX 1571	DIODE BYT78 OU BY399S	DP50
273 TX 1715	DIODE BYW72	DP63
273 TX 1317	DIODE BZX83B30	DP05
273 TX 1224	DIODE BZX83C13	DL39-DV08
273 TX 1237	DIODE BZX83C33	DH04
273 TX 0405	DIODE BZX83C4V7	DP55
273 TX 0124	DIODE BZX83C5V1	DH02-DR62

CODE - CODICE CODIGO	DESIGNATION - DESCRIPTION BEZEICHNUNG - DESIGNAZIONE - DESIGNACION	REPERE - ITEM POS - RIF - REP
273 TX 1297	DIODE BZX83C5V6	DR78
273 TX 0186	DIODE BZX83C6V2	DL40
273 TX 0634	DIODE BZX83C9V1	DL46
273 TX 0785	DIODE RD6,8EB1	DF04-DL41-DV03
273 TX 1159	DIODE RD75EB2	DP10
273 TX 1390	DIODE ZPD8V2 OU BZX83C8V2	DP21
208 TX 0925	ENSEMBLE RESISTIF	RF13
102 TX 5200	FILTRE CERAMIQUE 503KHZ	QL45
291 TX 0007	FUSIBLE VERRE 1,6A TEMPORISE	FP01
102 TX 2305	LIGNE A RETARD 390 NANO S	VV28
101 TX 6748	LIGNE A RETARD 64MS	VC43
207 TX 1219	POSISTOR PTH451	RP05
207 TX 0608	POTENTIOMETRE AJUSTABLE 10K Ω	PF04-11-PV58
207 TX 0377	POTENTIOMETRE AJUSTABLE 1K Ω	PF52
207 TX 0024	POTENTIOMETRE AJUSTABLE 220 Ω 0,75W	PC44-PL39
207 TX 1360	POTENTIOMETRE AJUSTABLE 22K Ω (X10)	PV79
102 TX 6872	QUARTZ 4MHZ	QR01
207 TX 3048	RESISTANCE BOBINEE 12K Ω 5% 7W	RP06
207 TX 3047	RESISTANCE A COUCHE 169 Ω 1% 0,4W	RP02
207 TX 2643	RESISTANCE A COUCHE 1,8 Ω 10% 0,70W	RA09
207 TX 3046	RESISTANCE A COUCHE 1,5M Ω 1% 0,25W	RF01
207 TX 1459	RESISTANCE A COUCHE 10 Ω 5% 0,25W	RI15
207 TX 2431	RESISTANCE A COUCHE 110K Ω 1% 0,40W	RP51
207 TX 2082	RESISTANCE A COUCHE 1K 5HM 5% 0,50W	RL26
207 TX 1817	RESISTANCE A COUCHE 2,2K Ω 5% 1W	RL25
207 TX 1517	RESISTANCE A COUCHE 22 Ω 5% 0,25W	RC09-RH01-RV72
207 TX 1820	RESISTANCE A COUCHE 470 Ω 5% 0,50W	RF16
207 TX 3028	RESISTANCE BOBINEE 100 Ω 5% 3W	RL18
207 TX 3097	RESISTANCE BOBINEE 3,3K Ω 5% 3W	RL12
207 TX 2959	RESISTANCE BOBINEE 3,9 Ω 5% 3W	RL21
207 TX 2641	RESISTANCE CEMENTEE 150 Ω 5% 7W	RP31-33
207 TX 2243	RESISTANCE A COUCHE 15 Ω 0,5W	RL11
102 TX 6346	SELF DE FILTRAGE	LP01
102 TX 9834	SELF DE LINEARITE	LL26
116 TX 0013	SUPPORT FUSIBLE	
503 TX 0323	TETE F 2000C/2130	
503 TX 0322	TETE VHF-UHF 2007C/2007	
270 TX 2355	THYRISTOR ESM740G2	TF16
270 TX 2356	TRANSISTOR BSR50	TL17
270 TX 2358	TRANSISTOR S2000AF3	TP29
270 TX 2357	TRANSISTOR S2055AF	TL19
270 TX 1137	TRANSISTOR BC368	TP16
270 TX 0650	TRANSISTOR BC548B	TF25-TM16-TR16- 73-77-82
270 TX 0647	TRANSISTOR BC548C	TA15-32-TP02-13- 69-TV02
270 TX 1383	TRANSISTOR BC557C	TP09
270 TX 0702	TRANSISTOR BC558B	TM03-18-TP53- 54-TR17-76
433 TX 0814	TRANSFORMATEUR D'ALIMENTATION	LP36
433 TX 0626	TRANSFORMATEUR	LP42
534 TX 0249	TRANSFORMATEUR THT 440761	LL05
270 TX 1922	TRANSISTOR BC546A	TP19
270 TX 1488	TRANSISTOR BC547C	TP12
270 TX 2280	TRANSISTOR BC548A	TR52
270 TX 1690	TRANSISTOR BC556B	TP18
270 TX 2279	TRANSISTOR BC558A	TM12-TV65
270 TX 1535	TRANSISTOR BC558C	TP03-TV01
270 TX 1827	TRANSISTOR BD434	TP17

AMPLIFICATEUR VIDEO

CODE - CODICE CODIGO	DESIGNATION - DESCRIPTION BEZEICHNUNG - DESIGNAZIONE - DESIGNACION	REPÈRE - ITEM POS - RIF - REP
596 TX 2479	PLATINE AMPLIFICATEUR VIDEO EQ	
102 TX 9839	BOBINE	LT05
207 TX 0204	CONDENSATEUR CERAMIQUE 10nF 2000V	CT01
273 TX 0171	DIODE 1N4004	DT04
273 TX 0200	DIODE 1N4148	DT08-18-28-31-32
273 TX 2183	DIODE ZPU150	DT03
207 TX 0377	POTENTIOMETRE AJUSTABLE 1K Ω	PT11-21
207 TX 2535	POTENTIOMETRE AJUSTABLE 200K Ω	PT12-22
207 TX 1460	RESISTANCE A COUCHE 10 Ω 5% 1/2W	RT05
207 TX 2082	RESISTANCE A COUCHE 1K 5HM 5% 0,50W	RT07-17-27
102 TX 9840	SUPPORT TUBE CATHODIQUE	
270 TX 0702	TRANSISTOR BC558B	TT33
270 TX 1021	TRANSISTOR BF422	TT07-17-27
270 TX 1478	TRANSISTOR S671T/BF881/BF883S	TT11-21-31

EMETTEUR TELECOMMANDE

CODE - CODICE CODIGO	DESIGNATION - DESCRIPTION BEZEICHNUNG - DESIGNAZIONE - DESIGNACION	REPÈRE - ITEM POS - RIF - REP
925 TX 0960	TELECOMMANDE TI25/RCT2000	

C) EQUIPEMENT ET FIXATION

CODE - CODICE CODIGO	DESIGNATION - DESCRIPTION BEZEICHNUNG - DESIGNAZIONE - DESIGNACION	REPÈRE - ITEM POS - RIF - REP
847 TX 0585	BOBINE DE DEMAGNETISATION	
580 TX 0731	HAUT-PARLEUR DIMENSIONS: 12CMX8CM Z: 16 Ω	
750 TX 0127	TUBE CATHODIQUE A36JUF60X06	

PRISE PERITELEVISION

CODE - CODICE CODIGO	DESIGNATION - DESCRIPTION BEZEICHNUNG - DESIGNAZIONE - DESIGNACION	REPÈRE - ITEM POS - RIF - REP
196 TX 3292	PLATINE PRISE PERITELEVISION (SCI2000/2010) EQ	
276 TX 2819	CIRCUIT INTEGRE MC14066BCP	IE30
276 TX 3217	CIRCUIT INTEGRE TEA2014A	IE10
276 TX 2668	CIRCUIT INTEGRE MC14066	IE30
273 TX 0200	DIODE 1N4148	DE30-32-34-36-37
273 TX 0120	DIODE BAX13	DE38
273 TX 0977	DIODE BZX83C2V7	DE08
273 TX 1297	DIODE BZX83C5V6	DE01
102 TX 9841	PRISE FEMELLE PERITELEVISION	BE04
207 TX 1575	RESISTANCE A COUCHE 39 Ω 5% 0,50W	RE20
270 TX 0650	TRANSISTOR BC548B	TE10-30→35-37
270 TX 0702	TRANSISTOR BC558B	TE36-38
270 TX 0652	TRANSISTOR BF506	TE38
270 TX 2339	TRANSISTOR BC516	TE39

D) PRESENTATION

CODE - CODICE CODIGO	DESIGNATION - DESCRIPTION BEZEICHNUNG - DESIGNAZIONE - DESIGNACION
925 TX 0162	ANTENNE TELESCOPIQUE
742 TX 0644	COFFRET
741 TX 1055	DOS NOIR
741 TX 0972	FACADE
614 TX 5779	GRILLE HAUT-PARLEUR DROITE
614 TX 5778	GRILLE HAUT-PARLEUR GAUCHE
614 TX 5820	PIED
103 TX 0008	PLAQUETTE TOUCHES CAOUTCHOUC (ENSEMBLE DE COMMANDES)
152 TX 4951	PROTECTEUR PLASTIQUE DECORE (AFFICHEUR)
614 TX 6212	SUPPORT PLASTIQUE (ENSEMBLE DE COMMANDES)
166 TX 5574	TOUCHE MARCHE/ARRET
152 TX 4811	VIGNETTE DE MARQUE
152 TX 4946	VOLET DECORE (ENSEMBLE DE COMMANDES)

B) COMMANDES/EMETTEUR TELECOMMANDE

COMMANDES

CODE - CODICE CODIGO	DESIGNATION - DESCRIPTION BEZEICHNUNG - DESIGNAZIONE - DESIGNACION	REPÈRE - ITEM POS - RIF - REP
102 TX 6756	CONTACTEUR MARCHE/ARRET	
824 TX 0051	CORDON SECTEUR NOIR	
273 TX 1236	DIODE LED ROUGE CQY85N	
102 TX 9328	PRISE JACK FEMELLE	
102 TX 7340	PROTECTEUR PLASTIQUE (CONTACTEUR MARCHE/ARRET)	
136 TX 3799	RESSORT A BOUDIN (TOUCHE MARCHE/ARRET)	
102 TX 9329	SUPPORT PLASTIQUE (CONTACTEUR MARCHE/ARRET)	
196 TX 3293	PLATINE RECEPTEUR INFRAROUGE EQ	
273 TX 0200	DIODE 1N4148	DA09
273 TX 0855	DIODE BPW41 OU SFH205	DA01
102 TX 1891	SELF	LA09
270 TX 0647	TRANSISTOR BC548C	TA03-08
270 TX 0648	TRANSISTOR BC547B	TA22
270 TX 1535	TRANSISTOR BC558C	TA01-06-07-12-13

VI - LISTE DE PIECES DETACHEES - PARTS LIST ERSATZTEILLISTE - LISTA DELLE PARTI STACCATE

8358

(55FRR W40 TF-2PAD3 K)

A) CHASSIS

SE REPORTER AU CHASSIS IKC2312ST
(CHAPITRE VI/15)

CIRCUIT SON

CODE - CODICE CODIGO	DESIGNATION - DESCRIPTION BEZEICHNUNG - DESIGNAZIONE - DESIGNACION	REPERE - ITEM POS - RIF - REP
196 TX 3381	PLATINE FI SON MF (FM2010) EQ	
103 TX 0007	BOBINE	FS08-10-12
102 TX 9443	BOBINE	FS38
207 TX 1317	CONDENSATEUR CHIMIQUE 1000µF 16V	CS67
276 TX 0106	CIRCUIT INTEGRE TBA120U	IS01-10
276 TX 3529	CIRCUIT INTEGRE TDA6200	IS60
276 TX 3528	CIRCUIT INTEGRE TDA6600-2	IS30
273 TX 0200	DIODE 1N4148	DS01-02-03-04-11
102 TX 2848	FILTRE CERAMIQUE 5,5 MHZ	QS01
102 TX 2847	FILTRE CERAMIQUE 5,74MHZ	QS11
101 TX 9256	FILTRE CERAMIQUE	QS09
207 TX 1671	POTENTIOMETRE AJUSTABLE 10K Ω	PS35
102 TX 5143	PRISE FEMELLE HAUT-PARLEUR	BS02
207 TX 1459	RESISTANCE A COUCHE 10 Ω 5% 0,25W	RS05-15-66
207 TX 2088	RESISTANCE A COUCHE 15 Ω 5% 0,30W	RS30
196 TX 3372	PLATINE PRISE CASQUE (HS5203S) EQ	
102 TX 8609	PRISE JACK FEMELLE	

AMPLIFICATEUR VIDEO

CODE - CODICE CODIGO	DESIGNATION - DESCRIPTION BEZEICHNUNG - DESIGNAZIONE - DESIGNACION	REPERE - ITEM POS - RIF - REP
596 TX 2472	PLATINE AMPLIFICATEUR VIDEO (CRT 2000S) EQ	
102 TX 6851	BOBINE	LT05
207 TX 0204	CONDENSATEUR CERAMIQUE 10nF 2000V	CT01
273 TX 0171	DIODE 1N4004	DT04
273 TX 0200	DIODE 1N4148	DT08-18-28-31-32
273 TX 2183	DIODE ZPU150	DT03
207 TX 0377	POTENTIOMETRE AJUSTABLE 1K Ω	PT11-21
207 TX 2535	POTENTIOMETRE AJUSTABLE 200K Ω	PT12-22
207 TX 1468	RESISTANCE A COUCHE 1K OHM 5% 0,25W	RT07-17-27
102 TX 9558	SUPPORT TUBE CATHODIQUE	
270 TX 2236	TRANSISTOR BF883S	TT11-21-31
270 TX 1021	TRANSISTOR BF422	TT07-17-27
270 TX 1921	TRANSISTOR BC558	TT33

PRISE PERITELEVISION

CODE - CODICE CODIGO	DESIGNATION - DESCRIPTION BEZEICHNUNG - DESIGNAZIONE - DESIGNACION	REPERE - ITEM POS - RIF - REP
196 TX 3292	PLATINE PRISE PERITELEVISION (SCI200Q/2010) EQ	
276 TX 2819	CIRCUIT INTEGRE MC14066BCP	IE30
276 TX 3217	CIRCUIT INTEGRE TEA2014A	IE10
276 TX 2668	CIRCUIT INTEGRE MC14066	IE30
273 TX 0200	DIODE 1N4148	DE30-32-34-36-37
273 TX 0120	DIODE BAX13	DE38
273 TX 0977	DIODE BZX83C2V7	DE08
273 TX 1297	DIODE BZX83C5V6	DE01
102 TX 9841	PRISE FEMELLE PERITELEVISION	BE04
207 TX 1575	RESISTANCE A COUCHE 39 Ω 5% 0,50W	RE20
270 TX 0650	TRANSISTOR BC548B	TE10-30→35-37
270 TX 0702	TRANSISTOR BC558B	TE36-38
270 TX 0652	TRANSISTOR BF506	TE38
270 TX 2339	TRANSISTOR BC516	TE39

B) COMMANDES/EMETTEUR TELECOMMANDE

COMMANDES

CODE - CODICE CODIGO	DESIGNATION - DESCRIPTION BEZEICHNUNG - DESIGNAZIONE - DESIGNACION	REPERE - ITEM POS - RIF - REP
102 TX 8589	CONTACTEUR MARCHE/ARRET	
824 TX 0051	CORDON SECTEUR NOIR	
102 TX 9395	GUIDE PLASTIQUE (TOUCHE MARCHE/ARRET)	
102 TX 8590	PROTECTEUR PLASTIQUE (CONTACT. M/A)	
136 TX 3682	RESSORT A BOUDIN (TOUCHE M/A)	
614 TX 6214	SUPPORT DECORE (COMMANDES)	
596 TX 2484	PLATINE TOUCHES DE COMMANDES (KDB2011) EQ	
102 TX 9921	CACHE DIODES LED	
273 TX 2155	DIODE LED TL5H2101	GZ01
196 TX 2583	PLATINE RECEPTEUR INFRAROUGE (RIR4000M) EQ	
240 TX 0135	CONDENSATEUR CHIMIQUE 0,47µF 63V	CA18
207 TX 2205	CONDENSATEUR CHIMIQUE 10µF 16V	CA24
240 TX 0048	CONDENSATEUR CHIMIQUE 220µF 10/12V	CA03
207 TX 1203	CONDENSATEUR CHIMIQUE 4,7µF 25V	CA14
273 TX 0200	DIODE 1N4148	DA09
273 TX 0855	DIODE BPW41 OU SFH205	DA01
102 TX 7040	SELF	LA09
270 TX 0647	TRANSISTOR BC548C	TA03-08
270 TX 0648	TRANSISTOR BC547B	TA22
270 TX 1535	TRANSISTOR BC558C	TA01-06-07-12-13

EMETTEUR TELECOMMANDE

CODE - CODICE CODIGO	DESIGNATION - DESCRIPTION BEZEICHNUNG - DESIGNAZIONE - DESIGNACION	REPERE - ITEM POS - RIF - REP
925 TX 0987	TELECOMMANDE FB1120	

C) EQUIPEMENT ET FIXATION

CODE - CODICE CODIGO	DESIGNATION - DESCRIPTION BEZEICHNUNG - DESIGNAZIONE - DESIGNACION	REPÈRE - ITEM POS - RIF - REP
847 TX 0553	BOBINE DE DEMAGNETISATION	
580 TX 0741	HAUT-PARLEUR DIMENSIONS: 130X75MM Z8 Ω	
750 TX 0126	TUBE CATHODIQUE A51EBV03X01	

D) PRESENTATION

CODE - CODICE CODIGO	DESIGNATION - DESCRIPTION BEZEICHNUNG - DESIGNAZIONE - DESIGNACION
741 TX 1054	DOS NOIR
742 TX 0782	EBENISTERIE EQ (AVEC FACADE)
614 TX 5888	GRILLE HAUT-PARLEUR LATÉRALE (GAUCHE ET DROITE)
152 TX 4868	GRILLE HAUT-PARLEUR NOIRE
102 TX 7466	PIED NOIR
103 TX 0011	PLAQUETTE TOUCHES CAOUTCHOUC DECOREE (COMMANDES)
614 TX 5886	PROTECTEUR PLASTIQUE GRIS (RIR)
614 TX 5948	SUPPORT PLASTIQUE GRILLE HP (LATÉRALE G ET D)
166 TX 5453	TOUCHE NOIRE (MARCHE/ARRET)
152 TX 4881	VIGNETTE DE MARQUE
614 TX 6217	VOLET BLEU (COMMANDES)

VI - LISTE DE PIECES DETACHEES - PARTS LIST ERSATZTEILLISTE - LISTA DELLE PARTI STACCATE

42232T

(16 BR IK21TF01PSS)

A) CHASSIS

CHASSIS IKC2M-STD (16)

CODE - CODICE CODIGO	DESIGNATION - DESCRIPTION BEZEICHNUNG - DESIGNAZIONE - DESIGNACION	REPERE - ITEM POS - RIF - REP
	ENSEMBLE CHASSIS IKC2M-STD (16)	
908 TX 0511	BATTERIE CADMIUM 2,4V 150mA	XR82
102 TX 9831	BOBINE	LC43
102 TX 8815	BOBINE	LP28
102 TX 9833	BOBINE	LV63
102 TX 9935	BOBINE	LC13-17-54-LR03- LV29
102 TX 9936	BOBINE	LC23
207 TX 1317	CONDENSATEUR CHIMIQUE 1000µF 16V	CL14
276 TX 1047	CIRCUIT INTEGRE TL082CP OU NJM072D	IF01
207 TX 2404	CONDENSATEUR POLYESTER METALLISE 68nF 20% 250V	CP05
207 TX 1754	CONDENSATEUR POLYPROPYLENE METALLISE 0,47µF 5% 250V	CL24
207 TX 3025	CONDENSATEUR POLYPROPYLENE METALLISE 22nF 5% 400V	CP10
276 TX 3432	CIRCUIT INTEGRE TA8659CN	IV01
276 TX 3444	CIRCUIT INTEGRE TMP47C634N-2691	IR01
276 TX 0583	CIRCUIT INTEGRE TDA2006V	IA05
207 TX 0373	CONDENSATEUR CERAMIQUE 1,5nF 1KV	CP11
207 TX 2410	CONDENSATEUR CERAMIQUE 3,9nF 400V COURANT ALTERNATIF	CP25
207 TX 0375	CONDENSATEUR CERAMIQUE 4,7nF 1KV	CP03-04
207 TX 1253	CONDENSATEUR CHIMIQUE 1000µF 25V	CR83
207 TX 1583	CONDENSATEUR CHIMIQUE 2200µF 16V	CH01
207 TX 2469	CONDENSATEUR CHIMIQUE 2200µF 35V	CF24
207 TX 2215	CONDENSATEUR POLYPROPYLENE METALLISE 0,1µF 275V	CP01
207 TX 3098	CONDENSATEUR CHIMIQUE 100µF 385V	CP06
273 TX 0025	DIODE 1N4001	DP24-26-27
273 TX 0200	DIODE 1N4148	DF02-03-06-15-17- 19-DL16→18- DP08-09-12→14- 16→20-54-56-57- 58-DR83-DV01- 04-47-81
273 TX 1238	DIODE 1N4150	DR82
273 TX 0033	DIODE BA157 OU BY201	DL11-26-DP28- 30-61-62
273 TX 0470	DIODE BY255	DP01-02-03-04
273 TX 1217	DIODE BY397	DL13-DP65
273 TX 1197	DIODE BY398	DF16
273 TX 2130	DIODE BYT13600	DP31
273 TX 1571	DIODE BYT78 OU BY399S	DP50
273 TX 1715	DIODE BYW72	DP63
273 TX 1317	DIODE BZX83B30	DP05
273 TX 1224	DIODE BZX83C13	DL39-DV08
273 TX 1237	DIODE BZX83C33	DH04
273 TX 0405	DIODE BZX83C4V7	DP55
273 TX 0124	DIODE BZX83C5V1	DH02-DR62
273 TX 1297	DIODE BZX83C5V6	DR78

CODE - CODICE CODIGO	DESIGNATION - DESCRIPTION BEZEICHNUNG - DESIGNAZIONE - DESIGNACION	REPERE - ITEM POS - RIF - REP
273 TX 0186	DIODE BZX83C6V2	DL40
273 TX 0634	DIODE BZX83C9V1	DL46
273 TX 0785	DIODE RD6,8EB1	DF04-DL41-DV03
273 TX 1159	DIODE RD75EB2	DP10
273 TX 1390	DIODE ZPD8V2 OU BZX83C8V2	DP21
208 TX 0925	ENSEMBLE RESISTIF	RF13
102 TX 5200	FILTRE CERAMIQUE 503KHZ	QL45
291 TX 0007	FUSIBLE VERRE 1,6A TEMPORISE	FP01
102 TX 9853	LIGNE A RETARD	VW28
101 TX 6748	LIGNE A RETARD 64MS	VC43
207 TX 1219	POSISTOR PTH451	RP05
207 TX 0608	POTENTIOMETRE AJUSTABLE 10K Ω	PF04-11-PV58
207 TX 0377	POTENTIOMETRE AJUSTABLE 1K Ω	PP52
207 TX 0024	POTENTIOMETRE AJUSTABLE 220 Ω 0,75W	PC44-PL39
207 TX 1360	POTENTIOMETRE AJUSTABLE 22K Ω (X10)	PV79
101 TX 0036	QUARTZ 4,433618MHZ	QC66
102 TX 6872	QUARTZ 4MHZ	QR01
207 TX 3047	RESISTANCE A COUCHE 169 Ω 1% 0,4W	RP02
207 TX 2643	RESISTANCE A COUCHE 1,8 Ω 10% 0,70W	RA09
207 TX 3046	RESISTANCE A COUCHE 1,5M Ω 1% 0,25W	RF01-02
207 TX 1459	RESISTANCE A COUCHE 10 Ω 5% 0,25W	RI15
207 TX 2431	RESISTANCE A COUCHE 110K Ω 1% 0,40W	RP51
207 TX 2082	RESISTANCE A COUCHE 1K Ω 5% 0,50W	RL26
207 TX 1817	RESISTANCE A COUCHE 2,2K Ω 5% 1W	RL25
207 TX 1517	RESISTANCE A COUCHE 22 Ω 5% 0,25W	RC09-RH01-RV72
207 TX 1820	RESISTANCE A COUCHE 470 Ω 5% 0,50W	RF16
207 TX 3028	RESISTANCE BOBINEE 100 Ω 5% 3W	RL18
207 TX 3097	RESISTANCE BOBINEE 3,3K Ω 5% 3W	RL12
207 TX 2959	RESISTANCE BOBINEE 3,9 Ω 5% 3W	RL21
207 TX 2641	RESISTANCE CEMENTEE 150 Ω 5% 7W	RP31-33
207 TX 2243	RESISTANCE A COUCHE 15 Ω 0,5W	RL11
207 TX 2107	RESISTANCE BOBINEE 2,2 Ω 10% 7W	RP01
102 TX 6346	SELF DE FILTRAGE	LP01
102 TX 0816	SELF DE LINEARITE	LL26
116 TX 0013	SUPPORT FUSIBLE	
503 TX 0326	TETE FI 2108	
503 TX 0325	TETE VHF/UHF 2003	
270 TX 2355	THYRISTOR ESM740G2	TF16
270 TX 2356	TRANSISTOR BSR50	TL17
270 TX 2358	TRANSISTOR S2000AF3	TP29
270 TX 2357	TRANSISTOR S2055AF	TL19
270 TX 1137	TRANSISTOR BC368	TP16
270 TX 0650	TRANSISTOR BC548B	TC34-TF25-TM16- TR16-73-77-82- TV29
270 TX 0647	TRANSISTOR BC548C	TA32-TP02-13-69- TV02
270 TX 1383	TRANSISTOR BC557C	TP09
270 TX 0702	TRANSISTOR BC558B	TM03-18-TP53- 54-TR17-76-TV65
433 TX 0814	TRANSFORMATEUR D'ALIMENTATION	LP36
433 TX 0626	TRANSFORMATEUR	LP42
534 TX 0249	TRANSFORMATEUR THT 440761	LL05
270 TX 1922	TRANSISTOR BC546A	TP19
270 TX 1488	TRANSISTOR BC547C	TP12
270 TX 2280	TRANSISTOR BC548A	TR52
270 TX 1690	TRANSISTOR BC556B	TP18
270 TX 2279	TRANSISTOR BC558A	TM12
270 TX 1535	TRANSISTOR BC558C	TP03-TV01
270 TX 1827	TRANSISTOR BD434	TP17

AMPLIFICATEUR VIDEO

CODE - CODICE CODIGO	DESIGNATION - DESCRIPTION BEZEICHNUNG - DESIGNAZIONE - DESIGNACION	REPÈRE - ITEM POS - RIF - REP
596 TX 2485	PLATINE AMPLIFICATEUR VIDEO EQ	
103 TX 0012	BOBINE	LT05
207 TX 0204	CONDENSATEUR CERAMIQUE 10nF 2000V	CT01
273 TX 0171	DIODE 1N4004	DT04
273 TX 0200	DIODE 1N4148	DT08-18-28-31-32
273 TX 2183	DIODE ZPU150	DT03
207 TX 0377	POTENTIOMETRE AJUSTABLE 1K Ω	PT11-21
207 TX 0024	POTENTIOMETRE AJUSTABLE 220 Ω 0,75W	PT12-22
207 TX 2082	RESISTANCE A COUCHE 1K Ω 5% 0,50W	RT07-17-27
102 TX 1219	SUPPORT TUBE CATHODIQUE	
270 TX 0702	TRANSISTOR BC558B	TT33
270 TX 1021	TRANSISTOR BF422	TT07-17-27
270 TX 1478	TRANSISTOR S671T/BF881/BF883S	TT11-21-31

PRISE PERITELEVISION

CODE - CODICE CODIGO	DESIGNATION - DESCRIPTION BEZEICHNUNG - DESIGNAZIONE - DESIGNACION	REPÈRE - ITEM POS - RIF - REP
196 TX 3292	PLATINE PRISE PERITELEVISION (SCI2000/2010) EQ	
276 TX 2819	CIRCUIT INTEGRE MC14066BCP	IE30
276 TX 3217	CIRCUIT INTEGRE TEA2014A	IE10
276 TX 2668	CIRCUIT INTEGRE MC14066	IE30
273 TX 0200	DIODE 1N4148	DE30-32-34-36-37
273 TX 0120	DIODE BAX13	DE38
273 TX 0977	DIODE BZX83CZV7	DE08
273 TX 1297	DIODE BZX83C5V6	DE01
102 TX 9841	PRISE FEMELLE PERITELEVISION	BE04
207 TX 1575	RESISTANCE A COUCHE 39 Ω 5% 0,50W	RE20
270 TX 0650	TRANSISTOR BC548B	TE10-30→35-37
270 TX 0702	TRANSISTOR BC558B	TE36-38
270 TX 0652	TRANSISTOR BF506	TE38
270 TX 2339	TRANSISTOR BC516	TE39

B) COMMANDES/EMETTEUR TELECOMMANDE

COMMANDES

CODE - CODICE CODIGO	DESIGNATION - DESCRIPTION BEZEICHNUNG - DESIGNAZIONE - DESIGNACION	REPÈRE - ITEM POS - RIF - REP
102 TX 9722	CONTACTEUR MARCHE/ARRET	
824 TX 0051	CORDON SECTEUR NOIR	
273 TX 1236	DIODE LED ROUGE CQY85N	
102 TX 7340	PROTECTEUR PLASTIQUE (CONTACTEUR MARCHE/ARRET)	
136 TX 3655	RESSORT A BOUDIN (TOUCHE MARCHE/ARRET)	
196 TX 3293	PLATINE RECEPTEUR INFRAROUGE EQ	
273 TX 0200	DIODE 1N4148	DA09
273 TX 0855	DIODE BPW41 OU SFH205	DA01
102 TX 1891	SELF	LA09
270 TX 0647	TRANSISTOR BC548C	TA03-08
270 TX 0648	TRANSISTOR BC547B	TA22
270 TX 1535	TRANSISTOR BC558C	TA01-06-07-12-13

EMETTEUR TELECOMMANDE

CODE - CODICE CODIGO	DESIGNATION - DESCRIPTION BEZEICHNUNG - DESIGNAZIONE - DESIGNACION	REPÈRE - ITEM POS - RIF - REP
925 TX 1007	TELECOMMANDE M55	

C) EQUIPEMENT ET FIXATION

CODE - CODICE CODIGO	DESIGNATION - DESCRIPTION BEZEICHNUNG - DESIGNAZIONE - DESIGNACION	REPÈRE - ITEM POS - RIF - REP
847 TX 0573	BOBINE DE DEMAGNETISATION	
580 TX 0766	HAUT-PARLEUR Z.16 Ω	
750 TX 0128	TUBE CATHODIQUE 42GA98XTC20	

D) PRESENTATION

CODE - CODICE CODIGO	DESIGNATION - DESCRIPTION BEZEICHNUNG - DESIGNAZIONE - DESIGNACION
925 TX 0162	ANTENNE TELESCOPIQUE
742 TX 0780	COFFRET EQUIPE (AVEC FACADE)
741 TX 1057	DOS NOIR
102 TX 9937	PLAQUETTE TOUCHES CAOUTCHOUC (COMMANDES)
614 TX 6216	SUPPORT PLASTIQUE (ENSEMBLE DE COMMANDES)
166 TX 5509	TOUCHE NOIRE (MARCHE/ARRET)
152 TX 4907	VIGNETTE DE MARQUE
152 TX 4952	VOLET DECORE (ENSEMBLE DE COMMANDES)

VI - LISTE DE PIECES DETACHEES - PARTS LIST ERSATZTEILLISTE - LISTA DELLE PARTI STACCATE

55280PLST

(55FRR W40 BR-2PAD3 K)

A) CHASSIS

**SE REPORTER AU CHASSIS IKC2312ST
(CHAPITRE VI/15)**

B) COMMANDES/EMETTEUR TELECOMMANDE

COMMANDES

CODE - CODICE CODIGO	DESIGNATION - DESCRIPTION BEZEICHNUNG - DESIGNAZIONE - DESIGNACION	REPERE - ITEM POS - RIF - REP
101 TX 5020	CONTACTEUR MARCHE/ARRET	
824 TX 0051	CORDON SECTEUR NOIR	
102 TX 8970	PRISE JACK FEMELLE Ø 6,35MM	
102 TX 7411	PROTECTEUR PLASTIQUE (CONTACT. M/A)	
102 TX 9437	SUPPORT PLASTIQUE (PLATINE RIR)	
596 TX 2480	PLATINE TOUCHES DE COMMANDES (KDB2003) EQ	
273 TX 1614	DIODE LED ROUGE TLHR6205	GE01
196 TX 2583	PLATINE RECEPTEUR INFRAROUGE (RIR4000M) EQ	
240 TX 0135	CONDENSATEUR CHIMIQUE 0,47µF 63V	CA18
207 TX 2205	CONDENSATEUR CHIMIQUE 10µF 16V	CA24
240 TX 0048	CONDENSATEUR CHIMIQUE 220µF 10/12V	CA03
207 TX 1203	CONDENSATEUR CHIMIQUE 4,7µF 25V	CA14
273 TX 0200	DIODE 1N4148	DA09
273 TX 0855	DIODE BPW41 OU SFH205	DA01
102 TX 7040	SELF	LA09
270 TX 0647	TRANSISTOR BC548C	TA03-08
270 TX 0648	TRANSISTOR BC547B	TA22
270 TX 1535	TRANSISTOR BC558C	TA01-06-07-12-13

EMETTEUR TELECOMMANDE

CODE - CODICE CODIGO	DESIGNATION - DESCRIPTION BEZEICHNUNG - DESIGNAZIONE - DESIGNACION	REPERE - ITEM POS - RIF - REP
925 TX 1007	TELECOMMANDE M55	

C) EQUIPEMENT ET FIXATION

CODE - CODICE CODIGO	DESIGNATION - DESCRIPTION BEZEICHNUNG - DESIGNAZIONE - DESIGNACION	REPERE - ITEM POS - RIF - REP
847 TX 0553	BOBINE DE DEMAGNETISATION	
580 TX 0741	HAUT-PARLEUR DIMENSIONS: 130X75MM Z:8 Ω	
750 TX 0126	TUBE CATHODIQUE A51EBV03X01	

D) PRESENTATION

CODE - CODICE CODIGO	DESIGNATION - DESCRIPTION BEZEICHNUNG - DESIGNAZIONE - DESIGNACION
741 TX 1054	DOS NOIR
742 TX 0781	EBENISTERIE EQ (AVEC FACADE)
152 TX 4845	ENJOLIVEUR PLASTIQUE (PLATINE RIR)
614 TX 5978	GRILLE HAUT-PARLEUR
614 TX 5976	GRILLE NOIRE INFÉRIEURE DROITE (HAUT-PARLEUR)
614 TX 5977	GRILLE NOIRE INFÉRIEURE GAUCHE (HAUT-PARLEUR)
102 TX 9024	PIED NOIR
102 TX 9760	PLAQUETTE TOUCHES CAOUTCHOUC DECOREE (COMMANDES)
614 TX 5948	SUPPORT PLASTIQUE GRILLE HP (LATERALE G ET D)
614 TX 6206	SUPPORT PLASTIQUE (ENSEMBLE DE COMMANDES)
166 TX 5568	TOUCHE (MARCHE/ARRET)
152 TX 4884	VIGNETTE DE MARQUE
152 TX 4941	VOLET GRIS (COMMANDES)



LISTE DE PIÈCES DÉTACHÉES

TELEVISEUR COULEUR IKC2

MISE A JOUR N°2

LES PAGES CI-JOINTES CONSTITUENT LA MISE A JOUR DES LISTES DE PIÈCES

DE VOTRE DOCUMENTATION TECHNIQUE

ELLES SONT A CLASSER COMME INDIQUE DANS LE TABLEAU CI-DESSOUS

IMPORTANT: CONSERVEZ CE DOCUMENT ET INTEGREZ-LE A VOTRE REPERTOIRE

REFERENCE COMMERCIALE	Pages à retirer	Pages à ajouter
42210T 55DP21 63258T 63283ST 63ES966 63FXP27 63M964 63MP11 63PS27 63PS28 63PL945 70ES991 70284ST 8428 8448 TA6326		VI/35 à 36 VI/43 à 45 VI/37 à 38 VI/39 à 41 VI/46 à 47 VI/60 VI/42 VI/59 VI/55 VI/48 à 49 VI/56 à 58 VI/61 VI/52 VI/54 VI/50 à 51 VI/53



19, AVENUE DUBONNET BP 25
92400 COURBEVOIE CEDEX



(1) 47 88 51 15
TELEX : 620 977 F - TELECOPIE : 43 33 32 01

Code : 967TX0765 11 / 89 / 6,5M - IKC2

Imp. Servant-Crouzet

COFADEL S.A. AU CAPITAL DE 183 630 000 F
SIEGE SOCIAL : 9, Place des Vosges - La Défense 5
92400 COURBEVOIE
RCS NANTERRE B 322 019 464

VI - LISTE DE PIECES DETACHEES - PARTS LIST ERSATZTEILLISTE - LISTA DELLE PARTI STACCATE

42210T

(16 BR IK21TF01SL)

A) CHASSIS

CHASSIS IKC2STD-L (16)

CODE - CODICE CODIGO	DESIGNATION - DESCRIPTION BEZEICHNUNG - DESIGNAZIONE - DESIGNACION	REPERE - ITEM POS - RIF - REP
	ENSEMBLE CHASIS IKC2STD-L (16)	
908 TX 0511	BATTERIE CADMIUM 2,4V 150mA	XR82
102 TX 9832	BOBINE	LL19
102 TX 8815	BOBINE	LP28
102 TX 9833	BOBINE	LV63
102 TX 9935	BOBINE	LC13-17-54-LR03
102 TX 9936	BOBINE	LC23
276 TX 1047	CIRCUIT INTEGRE TL082CP OU NJM072D	IF01
207 TX 1317	CONDENSATEUR CHIMIQUE 1000µF 16V	CL14
276 TX 3432	CIRCUIT INTEGRE TA8659CN	IV01
276 TX 3444	CIRCUIT INTEGRE TMP47C634N-2691	IR01
276 TX 0583	CIRCUIT INTEGRE TDA2006V	IA05
207 TX 0373	CONDENSATEUR CERAMIQUE 1,5nF 1KV	CP11
207 TX 2410	CONDENSATEUR CERAMIQUE 3,9nF 400V COURANT ALTERNATIF	CP25
207 TX 0375	CONDENSATEUR CERAMIQUE 4,7nF 1KV	CP03-04
207 TX 1253	CONDENSATEUR CHIMIQUE 1000µF 25V	CP59
207 TX 1583	CONDENSATEUR CHIMIQUE 2200µF 16V	CH01
207 TX 2469	CONDENSATEUR CHIMIQUE 2200µF 35V	CF24
207 TX 3098	CONDENSATEUR CHIMIQUE 100µF 35V	CP06
273 TX 0025	DIODE 1N4001	DP24-26-27
273 TX 0200	DIODE 1N4148	DF02-03-06-15-17- 19-DL16-17-18- DP08-09-12→14- 16→20-54-56-57- 58-DR83-DV01- 04-47-81
273 TX 1238	DIODE 1N4150	DR82
273 TX 0033	DIODE BA157 OU BY201	DL11-26-DP28- 30-61-62
273 TX 0470	DIODE BY255	DP01-02-04
273 TX 1217	DIODE BY397	DL13-DP65
273 TX 1197	DIODE BY398	DF16
273 TX 2130	DIODE BYT13600	DP31
273 TX 1571	DIODE BYT78 OU BY399S	DP50
273 TX 1715	DIODE BYW72	DP63
273 TX 1317	DIODE BZX83B30	DP05
273 TX 1224	DIODE BZX83C13	DL39-DV08
273 TX 1237	DIODE BZX83C33	DH04
273 TX 0405	DIODE BZX83C4V7	DP55
273 TX 0124	DIODE BZX83C5V1	DH02-DR62
273 TX 1297	DIODE BZX83C5V6	DR78
273 TX 0186	DIODE BZX83C6V2	DL40
273 TX 0634	DIODE BZX83C9V1	DL46
273 TX 0785	DIODE RD6,8EB1	DF04-DL41-DV03
273 TX 1159	DIODE RD75EB2	DP10
273 TX 1390	DIODE ZPD8V2 OU BZX83C8V2	DP21
208 TX 0925	ENSEMBLE RESISTIF	RF13
102 TX 5200	FILTRE CERAMIQUE 503KHZ	QL45

CODE - CODICE CODIGO	DESIGNATION - DESCRIPTION BEZEICHNUNG - DESIGNAZIONE - DESIGNACION	REPERE - ITEM POS - RIF - REP
291 TX 0007	FUSIBLE VERRE 1,6A TEMPORISE	FP01
102 TX 2305	LIGNE A RETARD 390 NANO S	VV28
101 TX 6748	LIGNE A RETARD 64MS	VC43
207 TX 1219	POSISTOR PTH451	RP05
207 TX 0608	POTENTIOMETRE AJUSTABLE 10K Ω	PF04-11-PV58
207 TX 0377	POTENTIOMETRE AJUSTABLE 1K Ω	PP52
207 TX 0024	POTENTIOMETRE AJUSTABLE 220 Ω 0,75W	PC44-PL39
207 TX 1360	POTENTIOMETRE AJUSTABLE 22K Ω (X10)	PV79
102 TX 6872	QUARTZ 4MHZ	QR01
207 TX 3048	RESISTANCE BOBINEE 12K Ω 5% 7W	RP06
207 TX 3047	RESISTANCE A COUCHE 169 Ω 1% 0,4W	RP02
207 TX 2643	RESISTANCE A COUCHE 1,8 Ω 10% 0,70W	RA09
207 TX 3046	RESISTANCE A COUCHE 1,5M Ω 1% 0,25W	RF01-02
207 TX 1459	RESISTANCE A COUCHE 10 Ω 5% 0,25W	RI15
207 TX 2431	RESISTANCE A COUCHE 110K Ω 1% 0,40W	RP51
207 TX 2082	RESISTANCE A COUCHE 1K Ω 5% 0,50W	RL26
207 TX 1817	RESISTANCE A COUCHE 2,2K Ω 5% 1W	RL25
207 TX 1517	RESISTANCE A COUCHE 22 Ω 5% 0,25W	RC09-RH01-RV72
207 TX 1820	RESISTANCE A COUCHE 470 Ω 5% 0,50W	RF16
207 TX 3028	RESISTANCE BOBINEE 100 Ω 5% 3W	RL18
207 TX 3097	RESISTANCE BOBINEE 3,3K Ω 5% 3W	RL12
207 TX 2959	RESISTANCE BOBINEE 3,9 Ω 5% 3W	RL21
207 TX 2641	RESISTANCE CEMENTEE 150 Ω 5% 7W	RP31-33
207 TX 2243	RESISTANCE A COUCHE 15 Ω 0,5W	RL11
207 TX 2107	RESISTANCE BOBINEE 2,2 Ω 10% 7W	RP01
102 TX 8154	SELF	LP70
102 TX 6346	SELF DE FILTRAGE	LP01
103 TX 0013	SELF DE LINEARITE	LL26
116 TX 0013	SUPPORT FUSIBLE	
503 TX 0323	TETE FI 2000C/2130	
503 TX 0322	TETE VHF-UHF 2007C/2007	
270 TX 2355	THYRISTOR ESM740G2	TF16
270 TX 2356	TRANSISTOR BSR50	TL17
270 TX 2358	TRANSISTOR S2000AF3	TP29
270 TX 2357	TRANSISTOR S2055AF	TL19
270 TX 1137	TRANSISTOR BC368	TP16
270 TX 0650	TRANSISTOR BC548B	TF25-TM16-TR16- 73-77-82
270 TX 0647	TRANSISTOR BC548C	TA15-32-TP02-13- 69-TV02
270 TX 1383	TRANSISTOR BC557C	TP09
270 TX 0702	TRANSISTOR BC558B	TM03-18-TP53- 54-TR17-76
433 TX 0814	TRANSFORMATEUR D'ALIMENTATION	LP36
433 TX 0626	TRANSFORMATEUR	LP42
534 TX 0249	TRANSFORMATEUR THT 440761	LL05
270 TX 1922	TRANSISTOR BC546A	TP19
270 TX 1488	TRANSISTOR BC547C	TP12
270 TX 2280	TRANSISTOR BC548A	TR52
270 TX 1690	TRANSISTOR BC556B	TP18
270 TX 2279	TRANSISTOR BC558A	TM12-TV65
270 TX 1535	TRANSISTOR BC558C	TP03-TV01
270 TX 1827	TRANSISTOR BD434	TP17

AMPLIFICATEUR VIDEO

CODE - CODICE CODIGO	DESIGNATION - DESCRIPTION BEZEICHNUNG - DESIGNAZIONE - DESIGNACION	REPERE - ITEM POS - RIF - REP
596 TX 2485	PLATINE AMPLIFICATEUR VIDEO EQ	
103 TX 0012	BOBINE	LT05
207 TX 0204	CONDENSATEUR CERAMIQUE 10nF 2000V	CT01
273 TX 0171	DIODE 1N4004	DT04
273 TX 0200	DIODE 1N4148	DT08-18-28-31-32
273 TX 2183	DIODE ZPU150	DT03
207 TX 0377	POTENTIOMETRE AJUSTABLE 1K Ω	PT11-21
207 TX 0024	POTENTIOMETRE AJUSTABLE 220 Ω 0,75W	PT12-22
207 TX 2082	RESISTANCE A COUCHE 1K Ω 5% 0,50W	RT07-17-27
102 TX 1219	SUPPORT TUBE CATHODIQUE	
270 TX 0702	TRANSISTOR BC558B	TT33
270 TX 1021	TRANSISTOR BF422	TT07-17-27
270 TX 1478	TRANSISTOR S671T/BF881/BF883S	TT11-21-31

PRISE PERITELEVISION

CODE - CODICE CODIGO	DESIGNATION - DESCRIPTION BEZEICHNUNG - DESIGNAZIONE - DESIGNACION	REPERE - ITEM POS - RIF - REP
196 TX 3292	PLATINE PRISE PERITELEVISION (SCI2000/2010) EQ	
276 TX 2819	CIRCUIT INTEGRE MC14066BCP	IE30
276 TX 3217	CIRCUIT INTEGRE TEA2014A	IE10
276 TX 2668	CIRCUIT INTEGRE MC14066	IE30
273 TX 0200	DIODE 1N4148	DE30-32-34-36-37
273 TX 0120	DIODE BAX13	DE38
273 TX 0977	DIODE BZX83C2V7	DE08
273 TX 1297	DIODE BZX83C5V6	DE01
102 TX 9841	PRISE FEMELLE PERITELEVISION	BE04
207 TX 1575	RESISTANCE A COUCHE 39 Ω 5% 0,50W	RE20
270 TX 0650	TRANSISTOR BC548B	TE10-30→37
270 TX 0702	TRANSISTOR BC558B	TE36-38
270 TX 0652	TRANSISTOR BF506	TE38
270 TX 2339	TRANSISTOR BC516	TE39

B) COMMANDES/EMETTEUR TELECOMMANDE

COMMANDES

CODE - CODICE CODIGO	DESIGNATION - DESCRIPTION BEZEICHNUNG - DESIGNAZIONE - DESIGNACION	REPERE - ITEM POS - RIF - REP
102 TX 9722	CONTACTEUR MARCHE/ARRET	
824 TX 0051	CORDON SECTEUR NOIR	
273 TX 1236	DIODE LED ROUGE COY85N	
102 TX 7340	PROTECTEUR PLASTIQUE (CONTACTEUR MARCHE/ARRET)	
136 TX 3655	RESSORT A BOUDIN (TOUCHE MARCHE/ARRET)	

EMETTEUR TELECOMMANDE

CODE - CODICE CODIGO	DESIGNATION - DESCRIPTION BEZEICHNUNG - DESIGNAZIONE - DESIGNACION	REPERE - ITEM POS - RIF - REP
925 TX 1007	TELECOMMANDE M55	

C) EQUIPEMENT ET FIXATION

CODE - CODICE CODIGO	DESIGNATION - DESCRIPTION BEZEICHNUNG - DESIGNAZIONE - DESIGNACION	REPERE - ITEM POS - RIF - REP
847 TX 0573	BOBINE DE DEMAGNETISATION	
580 TX 0766	HAUT-PARLEUR Z:16 Ω	
750 TX 0128	TUBE CATHODIQUE 42GGA98XTC20	

D) PRESENTATION

CODE - CODICE CODIGO	DESIGNATION - DESCRIPTION BEZEICHNUNG - DESIGNAZIONE - DESIGNACION
925 TX 0740	ANTENNE TELESCOPIQUE
742 TX 0780	COFFRET EQUIPE (AVEC FACADE)
741 TX 1057	DOS NOIR
102 TX 9937	PLAQUETTE TOUCHES CAOUTCHOUC (COMMANDES)
614 TX 6216	SUPPORT PLASTIQUE (ENSEMBLE DE COMMANDES)
166 TX 5509	TOUCHE NOIRE (MARCHE/ARRET)
152 TX 4907	VIGNETTE DE MARQUE
152 TX 4952	VOLET DECORE (ENSEMBLE DE COMMANDES)

VI - LISTE DE PIECES DETACHEES - PARTS LIST ERSATZTEILLISTE - LISTA DELLE PARTI STACCATE

63258T

(63FRR W20 BR-2PA13 L)

A) CHASSIS

CHASSIS IKC2306MO

CODE - CODICE CODIGO	DESIGNATION - DESCRIPTION BEZEICHNUNG - DESIGNAZIONE - DESIGNACION	REPERE - ITEM POS - RIF - REP
ENSEMBLE CHASSIS IKC2306MO		
908 TX 0511	BATTERIE CADMIUM 2,4V 150mA	XR82
102 TX 9831	BOBINE	LC43
102 TX 6848	BOBINE	LG08
102 TX 9832	BOBINE	LL19
103 TX 0006	BOBINE	LV63
102 TX 9935	BOBINE	LC13-17-54-LR03- LV29
102 TX 9936	BOBINE	LC23
276 TX 1047	CIRCUIT INTEGRE TL082CP OU NJM072D	IF01
207 TX 2637	CONDENSATEUR POLYCARBONATE METALLISE 2.2nF 20% 1KV	CP29
207 TX 1317	CONDENSATEUR CHIMIQUE 1000µF 16V	CI15-CL14
276 TX 3432	CIRCUIT INTEGRE TA8659CN	IV01
276 TX 0480	CIRCUIT INTEGRE TDA2030	IA05
276 TX 3152	CIRCUIT INTEGRE TDA4950	IG01
276 TX 3444	CIRCUIT INTEGRE TMP47C634N-2691	IR01
207 TX 2692	CONDENSATEUR POLYPROPYLENE METALLISE 20nF 5% 400V	CL27
207 TX 2636	CONDENSATEUR CHIMIQUE 150µF 385V	CP06
207 TX 1118	CONDENSATEUR CHIMIQUE 2200µF 16V	CH01
207 TX 0903	CONDENSATEUR CHIMIQUE 2200µF 25V	CF24
207 TX 2405	CONDENSATEUR PAPIER METALLISE 0,1µF 20% 275V	CP01
207 TX 3090	CONDENSATEUR POLYPROPYLENE 1,5µF 160V	CF25
207 TX 3115	CONDENSATEUR POLYPROPYLENE 12,4nF 1,6KV	CL21
273 TX 0320	DIODE BZX83C18	DV02
273 TX 0025	DIODE 1N4001	DP24-26-27- DV01
273 TX 0200	DIODE 1N4148	DF15-17-19-DG10- DL16-17-18-48- DP08-09-12-13-14- 16→20-54-56-57- 58-DR83-DV04- 47-81
273 TX 1238	DIODE 1N4150	DR82
273 TX 0033	DIODE BA157 OU BY201	DL11-DP28-30- 61-62
273 TX 1296	DIODE BY228	DL21
273 TX 0470	DIODE BY255	DP01-02-03-04
273 TX 1217	DIODE BY397	DL13-DP65
273 TX 1197	DIODE BY398	DF16
273 TX 2130	DIODE BYT13600	DP31
273 TX 1571	DIODE BYT78 OU BY399S	DP50
273 TX 1715	DIODE BYW72	DP63
273 TX 1713	DIODE BYW76	DL22
273 TX 1856	DIODE BZX55C6V8	DF04-DL41- DP21-DV03
273 TX 2093	DIODE BZX55C4V7	DP55
273 TX 1677	DIODE BZX55C5V1	DH02-DR62
273 TX 1224	DIODE BZX83C13	DL39-DV08

CODE - CODICE CODIGO	DESIGNATION - DESCRIPTION BEZEICHNUNG - DESIGNAZIONE - DESIGNACION	REPERE - ITEM POS - RIF - REP
273 TX 1159	DIODE RD75EB2	DP10
273 TX 1205	DIODE ZDP33V	DH04
273 TX 1718	DIODE ZPD5V6	DR78
273 TX 1732	DIODE ZPD6V2	DL40
273 TX 1390	DIODE ZPD8V2 OU BZX83C8V2	DG01
273 TX 0158	DIODE ZPD9V1	DL46
208 TX 0925	ENSEMBLE RESISTIF	RF13
102 TX 5200	FILTRE CERAMIQUE 503KHZ	QL45
291 TX 0007	FUSIBLE VERRE 1,6A TEMPORISE	FP01
101 TX 5677	FUSE VERRE 63mA	FP02
102 TX 9982	LIGNE A RETARD 390NS 1K2	VV28
102 TX 0856	LIGNE A RETARD 64MS	VC43
207 TX 3008	POTENTIOMETRE AJUSTABLE 470K Ω	PG06
207 TX 3092	POTENTIOMETRE AJUSTABLE 10K Ω	RP05
207 TX 0608	POTENTIOMETRE AJUSTABLE 10K Ω	PV58
207 TX 0377	POTENTIOMETRE AJUSTABLE 1K Ω	PP52
207 TX 1207	POTENTIOMETRE AJUSTABLE 2,2K Ω	PG01-04
207 TX 0024	POTENTIOMETRE AJUSTABLE 220 Ω 0,75W	PC44
207 TX 1360	POTENTIOMETRE AJUSTABLE 22K Ω (X10)	PV79
207 TX 0378	POTENTIOMETRE AJUSTABLE 470 Ω	PL39
207 TX 1906	POTENTIOMETRE AJUSTABLE 4,7K Ω (X10)	PF04-11
102 TX 5143	PRISE FEMELLE HAUT-PARLEUR	BA02
101 TX 0036	QUARTZ 4,433618MHZ	OC66
102 TX 6872	QUARTZ 4MHZ	OR01
207 TX 3091	RESISTANCE A COUCHE 226 Ω 1% 0,40W	RP02
207 TX 5110	RESISTANCE A COUCHE 1 Ω 5% 2W	RL21
207 TX 3048	RESISTANCE BOBINEE 12K Ω 5% 7W	RP06
207 TX 2731	RESISTANCE A COUCHE 0,22 Ω 1W	RL30
207 TX 2643	RESISTANCE A COUCHE 1,8 Ω 10% 0,70W	RA09
207 TX 1459	RESISTANCE A COUCHE 10 Ω 5% 0,25W	RI15
207 TX 2431	RESISTANCE A COUCHE 110K Ω 1% 0,40W	RP51
207 TX 2082	RESISTANCE A COUCHE 1K Ω 5% 0,50W	RL26
207 TX 1517	RESISTANCE A COUCHE 22 Ω 5% 0,25W	RC09-RH01-RV72
207 TX 0484	RESISTANCE A COUCHE 330 Ω 5% 3W	RF30
207 TX 1820	RESISTANCE A COUCHE 470 Ω 5% 0,50W	RF16
207 TX 2095	RESISTANCE A COUCHE 56 Ω 5% 0,30W	RL27
207 TX 3028	RESISTANCE BOBINEE 100 Ω 5% 3W	RL18
207 TX 2811	RESISTANCE BOBINEE 8,2 Ω 5% 7W	RP16
207 TX 2491	RESISTANCE BOBINEE 82 Ω 5W	RH02
207 TX 3080	RESISTANCE CEMENTEE 150 Ω 9W 5%	RP31-33
207 TX 2243	RESISTANCE A COUCHE 15 Ω 0,5W	RL11
207 TX 2107	RESISTANCE BOBINEE 2,2 Ω 10% 7W	RP01
207 TX 3116	RESISTANCE BOBINEE 1,5M Ω 1% 0,40W	RF01
207 TX 3117	RESISTANCE BOBINEE 3,3K Ω 5% 2,2W	RL12
102 TX 6346	SELF DE FILTRAGE	LP01
101 TX 7798	SUPPORT CIRCUIT INTEGRE 2X21 VOIES	
503 TX 0326	TETE FI 2108	
503 TX 0325	TETE VHF/UHF 2003	
270 TX 1473	THYRISTOR ESM740	TP66
270 TX 2406	THYRISTOR F022DH	TF16
270 TX 2356	TRANSISTOR BSR50	TL17
270 TX 2358	TRANSISTOR S2000AF3	TL19-TP29
270 TX 1137	TRANSISTOR BC368	TP16
270 TX 0650	TRANSISTOR BC548B	TC34-TF25-TM16- TR16-73-77-82- TV29
270 TX 0647	TRANSISTOR BC548C	TA15-TP02-03-13- 69
270 TX 1383	TRANSISTOR BC557C	TP09

CODE - CODICE CODIGO	DESIGNATION - DESCRIPTION BEZEICHNUNG - DESIGNAZIONE - DESIGNACION	REPERE - ITEM POS - RIF - REP
270 TX 0702	TRANSISTOR BC558B	TF08-TM18-TP53-54-TR17-76-TV12-65
433 TX 0604	TRANSFORMATEUR (DRIVER)	LP42
433 TX 0827	TRANSFORMATEUR ALIMENTATION	LP36
534 TX 0262	TRANSFORMATEUR THT	LL05
270 TX 1922	TRANSISTOR BC546A	TP19
270 TX 1488	TRANSISTOR BC547C	TP12
270 TX 2280	TRANSISTOR BC548A	TR52
270 TX 1690	TRANSISTOR BC556B	TP18
270 TX 2279	TRANSISTOR BC558A	TM12
270 TX 1535	TRANSISTOR BC558C	TM03-TV01-02
270 TX 1827	TRANSISTOR BD434	TP17

AMPLIFICATEUR VIDEO

CODE - CODICE CODIGO	DESIGNATION - DESCRIPTION BEZEICHNUNG - DESIGNAZIONE - DESIGNACION	REPERE - ITEM POS - RIF - REP
596 TX 2472	PLATINE AMPLIFICATEUR VIDEO (CRT 2000S) EQ	
102 TX 6851	BOBINE	LT05
207 TX 0204	CONDENSATEUR CERAMIQUE 10nF 2000V	CT01
273 TX 0171	DIODE 1N4004	DT04
273 TX 0200	DIODE 1N4148	DT08-18-28-31-32
273 TX 2183	DIODE ZPU150	DT03
207 TX 0377	POTENTIOMETRE AJUSTABLE 1K Ω	PT11-21
207 TX 2535	POTENTIOMETRE AJUSTABLE 200K Ω	PT12-22
207 TX 1468	RESISTANCE A COUCHE 1K OHM 5% 0,25W	RT07-17-27
102 TX 9558	SUPPORT TUBE CATHODIQUE	
270 TX 2236	TRANSISTOR BF883S	TT11-21-31
270 TX 1021	TRANSISTOR BF422	TT07-17-27
270 TX 1921	TRANSISTOR BC558	TT33

PRISE PERITELEVISION

CODE - CODICE CODIGO	DESIGNATION - DESCRIPTION BEZEICHNUNG - DESIGNAZIONE - DESIGNACION	REPERE - ITEM POS - RIF - REP
196 TX 3292	PLATINE PRISE PERITELEVISION (SCI2000/2010) EQ	
276 TX 2819	CIRCUIT INTEGRE MC14066BCP	IE30
276 TX 3217	CIRCUIT INTEGRE TEA2014A	IE10
276 TX 2668	CIRCUIT INTEGRE MC14066	IE30
273 TX 0200	DIODE 1N4148	DE30-32-34-36-37
273 TX 0120	DIODE BAX13	DE38
273 TX 0977	DIODE BZX83C2V7	DE08
273 TX 1297	DIODE BZX83C5V6	DE01
102 TX 9841	PRISE FEMELLE PERITELEVISION	BE04
207 TX 1575	RESISTANCE A COUCHE 39 Ω 5% 0,50W	RE20
270 TX 0650	TRANSISTOR BC548B	TE10-30→35-37
270 TX 0702	TRANSISTOR BC558B	TE36-38
270 TX 0652	TRANSISTOR BF506	TE38
270 TX 2339	TRANSISTOR BC516	TE39

B) COMMANDES/EMETTEUR TELECOMMANDE

COMMANDES

CODE - CODICE CODIGO	DESIGNATION - DESCRIPTION BEZEICHNUNG - DESIGNAZIONE - DESIGNACION	REPERE - ITEM POS - RIF - REP
101 TX 5020	CONTACTEUR MARCHE/ARRET	
824 TX 0051	CORDON SECTEUR NOIR	
102 TX 2851	PRISE CASQUE	
102 TX 7411	PROTECTEUR PLASTIQUE (CONTACT. M/A)	
136 TX 3667	RESSORT A BOUDIN (TOUCHE M/A)	
152 TX 4315	SUPPORT PLASTIQUE (CONTACT. M/A)	
102 TX 6753	SUPPORT PLASTIQUE (PRISE CASQUE)	
596 TX 2490	PLATINE TOUCHES DE COMMANDES (KDB2021) EQ	
273 TX 1613	DIODE LED ROUGE TLHR6200	GE01
196 TX 2583	PLATINE RECEPTEUR INFRAROUGE (RIR4000M) EQ	
240 TX 0135	CONDENSATEUR CHIMIQUE 0,47 μ F 63V	CA18
240 TX 0048	CONDENSATEUR CHIMIQUE 220 μ F 10/12V	CA03
207 TX 1203	CONDENSATEUR CHIMIQUE 4,7 μ F 25V	CA14
273 TX 0200	DIODE 1N4148	DA09
273 TX 0855	DIODE BPW41 OU SFH205	DA01
102 TX 7040	SELF	LA09
270 TX 0647	TRANSISTOR BC548C	TA03-08
270 TX 0648	TRANSISTOR BC547B	TA22
270 TX 1535	TRANSISTOR BC558C	TA01-06-07-12-13

EMETTEUR TELECOMMANDE

CODE - CODICE CODIGO	DESIGNATION - DESCRIPTION BEZEICHNUNG - DESIGNAZIONE - DESIGNACION	REPERE - ITEM POS - RIF - REP
925 TX 1007	TELECOMMANDE M55	

C) EQUIPEMENT ET FIXATION

CODE - CODICE CODIGO	DESIGNATION - DESCRIPTION BEZEICHNUNG - DESIGNAZIONE - DESIGNACION	REPERE - ITEM POS - RIF - REP
847 TX 0546	BOBINE DE DEMAGNETISATION	
580 TX 0575	HAUT-PARLEUR DIMENSION:16CMX8CM Z: 8 Ω	
750 TX 0132	TUBE CATHODIQUE A59EAS03X01	

D) PRESENTATION

CODE - CODICE CODIGO	DESIGNATION - DESCRIPTION BEZEICHNUNG - DESIGNAZIONE - DESIGNACION
741 TX 1067	DOS NOIR
742 TX 0792	EBENISTERIE EQ (AVEC FACADE)
705 TX 1633	ENJOLIVEUR JONC NOIR BRILLANT
614 TX 5943	GRILLE HAUT PARLEUR NOIRE SATINEE
102 TX 3428	PIVOT
103 TX 0059	PLAQUETTE TOUCHE CAOUTCHOUC (COMMANDES)
152 TX 4312	PROTECTEUR PLASTIQUE
705 TX 1629	SOCLE
614 TX 6239	SUPPORT PLASTIQUE (ENSEMBLE DE COMMANDES)
166 TX 5465	TOUCHE GRISE
152 TX 4861	VIGNETTE MULTISTANDARD
152 TX 4080	VIGNETTE DE MARQUE
152 TX 4865	VOLET NOIR

VI - LISTE DE PIECES DETACHEES - PARTS LIST ERSATZTEILLISTE - LISTA DELLE PARTI STACCATE

63283ST

(63FRR W90 BR-2PAD3 L)

A) CHASSIS

CHASSIS IKC2314ST

CODE - CODICE CODIGO	DESIGNATION - DESCRIPTION BEZEICHNUNG - DESIGNAZIONE - DESIGNACION	REPERE - ITEM POS - RIF - REP
	ENSEMBLE CHASSIS IKC2314ST	
908 TX 0511	BATTERIE CADMIUM 2,4V 150mA	XR82
102 TX 9831	BOBINE	LC43
102 TX 9832	BOBINE	LL19
102 TX 9935	BOBINE	LC13-17-54-LR03-LV29
102 TX 9936	BOBINE	LC23
276 TX 1047	CIRCUIT INTEGRE TL082CP OU NJM072D	IF01
207 TX 2637	CONDENSATEUR POLYCARBONATE METALLISE 2.2nF 20% 1KV	CP29
207 TX 2633	CONDENSATEUR POLYESTER METALLISE 0,33µF 5% 100V	CL07
207 TX 2404	CONDENSATEUR POLYESTER METALLISE 68nF 20% 250V	CP05
207 TX 1754	CONDENSATEUR POLYPROPYLENE METALLISE 0,47µF 5% 250V	CL24
207 TX 3025	CONDENSATEUR POLYPROPYLENE METALLISE 22nF 5% 400V	CP10
207 TX 1317	CONDENSATEUR CHIMIQUE 1000µF 16V	CL14-CR83
276 TX 3432	CIRCUIT INTEGRE TA8659CN	IV01
276 TX 0480	CIRCUIT INTEGRE TDA2030	IA05
276 TX 3527	CIRCUIT INTEGRE TMP47C834N-05	IR01
207 TX 0373	CONDENSATEUR CERAMIQUE 1,5nF 1KV	CP11
207 TX 0375	CONDENSATEUR CERAMIQUE 4,7nF 1KV	CP03-04
207 TX 2976	CONDENSATEUR CERAMIQUE 4,7nF 400V COURANT ALTERNATIF	CP25
207 TX 2502	CONDENSATEUR CHIMIQUE 1000µF 25V	CP59
207 TX 2076	CONDENSATEUR CHIMIQUE 1000µF 40V	CP64
207 TX 2638	CONDENSATEUR CHIMIQUE 150µF 160V	CP51
207 TX 2636	CONDENSATEUR CHIMIQUE 150µF 385V	CP06
207 TX 1118	CONDENSATEUR CHIMIQUE 2200µF 16V	CH01
207 TX 0903	CONDENSATEUR CHIMIQUE 2200µF 25V	CF24
207 TX 2405	CONDENSATEUR PAPIER METALLISE 0,1µF 20% 275V	CP01
207 TX 3089	CONDENSATEUR POLYPROPYLENE 9,4nF 1,6KV	CL21
207 TX 3090	CONDENSATEUR POLYPROPYLENE 1,5µF 160V	CF25
207 TX 3088	CONDENSATEUR CHIMIQUE 1µF 160V	CF06
273 TX 0025	DIODE 1N4001	DP24-26-27-DV01
273 TX 0200	DIODE 1N4148	DA32-DF06-15-17-19-DG10-DL16-17-18-DP08-09-12-13-14-16-→20-54-56-57-58-DV04-47-81-DR83
273 TX 1238	DIODE 1N4150	DR82
273 TX 0033	DIODE BA157 OU BY201	DL11-26-DP28-30-61-62
273 TX 0470	DIODE BY255	DP01-02-03-04
273 TX 1217	DIODE BY397	DL13-DP65
273 TX 1197	DIODE BY398	DF16
273 TX 2130	DIODE BYT13600	DP31
273 TX 1571	DIODE BYT78 OU BY399S	DP50
273 TX 1715	DIODE BYW72	DP63

CODE - CODICE CODIGO	DESIGNATION - DESCRIPTION BEZEICHNUNG - DESIGNAZIONE - DESIGNACION	REPERE - ITEM POS - RIF - REP
273 TX 1856	DIODE BZX55C6V8	DF04-DL41-DP21-DV03
273 TX 2093	DIODE BZX55C4V7	DP55
273 TX 1677	DIODE BZX55C5V1	DH02DR62
273 TX 1224	DIODE BZX83C13	DL39-DV08
273 TX 1159	DIODE RD75EB2	DP10
273 TX 1205	DIODE ZDP33V	DH04
273 TX 1718	DIODE ZPD5V6	DR78
273 TX 1732	DIODE ZPD6V2	DL40
273 TX 1390	DIODE ZPD8V2 OU BZX83C8V2	DG01
273 TX 0158	DIODE ZPD9V1	DL46
208 TX 0925	ENSEMBLE RESISTIF	RF13
102 TX 5200	FILTRE CERAMIQUE 503KHZ	QL45
291 TX 0007	FUSIBLE VERRE 1,6A TEMPORISE	FP01
102 TX 9982	LIGNE A RETARD 390NS 1K2	VV28
102 TX 0856	LIGNE A RETARD 64MS	VC43
207 TX 3092	POSISTOR C2500	RP05
207 TX 0608	POTENTIOMETRE AJUSTABLE 10K Ω	PF04-11-PV58
207 TX 2616	POTENTIOMETRE AJUSTABLE 1K Ω	PP52
207 TX 0024	POTENTIOMETRE AJUSTABLE 220 Ω 0,75W	PC44-PL39
207 TX 1360	POTENTIOMETRE AJUSTABLE 22K Ω (X10)	PV79
101 TX 0036	QUARTZ 4,433618MHZ	QC66
102 TX 6872	QUARTZ 4MHZ	QR01
207 TX 3091	RESISTANCE A COUCHE 226 Ω 1% 0,40W	RP02
207 TX 3048	RESISTANCE BOBINEE 12K Ω 5% 7W	RP06
207 TX 2084	RESISTANCE A COUCHE 0,22 Ω 10% 0,40W	RP65
207 TX 2643	RESISTANCE A COUCHE 1,8 Ω 10% 0,70W	RA09
207 TX 1459	RESISTANCE A COUCHE 10 Ω 5% 0,25W	RI15
207 TX 2431	RESISTANCE A COUCHE 110K Ω 1% 0,40W	RP51
207 TX 2082	RESISTANCE A COUCHE 1K Ω 5% 0,50W	RL26
207 TX 1817	RESISTANCE A COUCHE 2.2K Ω 5% 1W	RL25
207 TX 1517	RESISTANCE A COUCHE 22 Ω 5% 0,25W	RC09-RH01-RV72
207 TX 1577	RESISTANCE FUSIBLE 22 Ω 1/2W	RL11
207 TX 1820	RESISTANCE A COUCHE 470 Ω 5% 0,50W	RF16
207 TX 3028	RESISTANCE BOBINEE 100 Ω 5% 3W	RL18
207 TX 2959	RESISTANCE BOBINEE 3,9 Ω 5% 3W	RL21
207 TX 3080	RESISTANCE CEMENTEE 150 Ω 9W 5%	RP31-33
207 TX 2107	RESISTANCE BOBINEE 2,2 Ω 10% 7W	RP01
207 TX 3116	RESISTANCE BOBINEE 1,5M Ω 1% 0,40W	RF02
102 TX 8154	SELF	LP70
102 TX 6346	SELF DE FILTRAGE	LP01
101 TX 1012	SUPPORT CIRCUIT INTEGRE 2X32 VOIES	
101 TX 7798	SUPPORT CIRCUIT INTEGRE 2X21 VOIES	
116 TX 0007	SUPPORT FUSIBLE	
503 TX 0326	TETE FI 2108	
503 TX 0325	TETE VHF/UHF 2003	TF16
270 TX 2355	THYRISTOR ESM740G2	TL17
270 TX 2356	TRANSISTOR BSR50	TP29
270 TX 2358	TRANSISTOR S2000AF3	TL19
270 TX 2357	TRANSISTOR S2055AF	TP16
270 TX 1137	TRANSISTOR BC368	TP19
270 TX 0864	TRANSISTOR BC546B	TA32-TC34-TF25-TM16-TR16-73-77-82-TV29
2/0 TX 0650	TRANSISTOR BC548B	TA15-31-TP02-13-69-TV02
270 TX 0647	TRANSISTOR BC548C	TM03-18-TP53-54-TR17-76-TV65
270 TX 1383	TRANSISTOR BC557C	
270 TX 0702	TRANSISTOR BC558B	

CODE - CODICE CODIGO	DESIGNATION - DESCRIPTION BEZEICHNUNG - DESIGNAZIONE - DESIGNACION	REPERE - ITEM POS - RIF - REP
433 TX 0823	TRANSFORMATEUR D'ALIMENTATION	LP36
534 TX 0257	TRANSFORMATEUR THT 400112	LL05
433 TX 0604	TRANSFORMATEUR (DRIVER)	LP42
270 TX 1488	TRANSISTOR BC547C	TP12
270 TX 2280	TRANSISTOR BC548A	TR52
270 TX 1690	TRANSISTOR BC556B	TP18
270 TX 2279	TRANSISTOR BC558A	TM12
270 TX 1535	TRANSISTOR BC558C	TP03-TV01
270 TX 1827	TRANSISTOR BD434	TP17

CODE - CODICE CODIGO	DESIGNATION - DESCRIPTION BEZEICHNUNG - DESIGNAZIONE - DESIGNACION	REPERE - ITEM POS - RIF - REP
273 TX 0200	DIODE 1N4148	DE30-32-34-36-37
273 TX 0120	DIODE BAX13	DE38
273 TX 0977	DIODE BZX83C2V7	DE08
273 TX 1297	DIODE BZX83C5V6	DE01
102 TX 9841	PRISE FEMELLE PERITELEVISION	BE04
207 TX 1575	RESISTANCE A COUCHE 39 Ω 5% 0,50W	RE20
270 TX 0650	TRANSISTOR BC548B	TE10-30→35-37
270 TX 0702	TRANSISTOR BC558B	TE36-38
270 TX 0652	TRANSISTOR BF506	TE38
270 TX 2339	TRANSISTOR BC516	TE39

CIRCUIT SON

CODE - CODICE CODIGO	DESIGNATION - DESCRIPTION BEZEICHNUNG - DESIGNAZIONE - DESIGNACION	REPERE - ITEM POS - RIF - REP
196 TX 3381	PLATINE FI SON MF (FM2010) EQ	
103 TX 0007	BOBINE	FS08-10-12
102 TX 9443	BOBINE	FS38
276 TX 0106	CIRCUIT INTEGRE TBA120U	IS01-10
207 TX 1317	CONDENSATEUR CHIMIQUE 1000µF 16V	CS67
276 TX 3529	CIRCUIT INTEGRE TDA6200	IS60
276 TX 3528	CIRCUIT INTEGRE TDA6600-2	IS30
273 TX 0200	DIODE 1N4148	DS01-02-03-04-11
102 TX 2848	FILTRE CERAMIQUE 5,5MHZ	QS01
102 TX 2847	FILTRE CERAMIQUE 5,74MHZ	QS11
101 TX 9256	FILTRE CERAMIQUE	QS09
207 TX 1671	POTENTIOMETRE AJUSTABLE 10K Ω	PS35
102 TX 5143	PRISE FEMELLE HAUT-PARLEUR	BS02
207 TX 1459	RESISTANCE A COUCHE 10 Ω 5% 0,25W	RS05-15-66
207 TX 2088	RESISTANCE A COUCHE 15 Ω 5% 0,30W	RS30
196 TX 2701	PLATINE HSS101S	
102 TX 1674	CONNECTEUR MALE 3 BROCHES	
102 TX 2851	PRISE CASQUE	

B) COMMANDES/EMETTEUR TELECOMMANDE

COMMANDES

CODE - CODICE CODIGO	DESIGNATION - DESCRIPTION BEZEICHNUNG - DESIGNAZIONE - DESIGNACION	REPERE - ITEM POS - RIF - REP
101 TX 5020	CONTACTEUR MARCHE/ARRET	
824 TX 0051	CORDON SECTEUR NOIR	
102 TX 7411	PROTECTEUR PLASTIQUE (CONTACT. M/A)	
196 TX 2553	PLATINE RECEPTEUR INFRAROUGE (RIR3103C/4004M/4008M) EQ	
207 TX 2137	CONDENSATEUR CHIMIQUE 0,47µF 100V	CA18
207 TX 2710	CONDENSATEUR CHIMIQUE 4,7µF 16V	CA14
273 TX 0200	DIODE 1N4148	DA09
273 TX 0855	DIODE BPW41 OU SFH205	DA01
102 TX 1891	SELF	LA09
270 TX 1383	TRANSISTOR BC557C	TA01-06-07-12-13
270 TX 0648	TRANSISTOR BC547B	TA22
270 TX 1488	TRANSISTOR BC547C	TA03-08
596 TX 2490	PLATINE TOUCHES DE COMMANDES (KDB2021) EQ	
273 TX 1613	DIODE LED ROUGE TLHR6200	GE01

AMPLIFICATEUR VIDEO

CODE - CODICE CODIGO	DESIGNATION - DESCRIPTION BEZEICHNUNG - DESIGNAZIONE - DESIGNACION	REPERE - ITEM POS - RIF - REP
596 TX 2472	PLATINE AMPLIFICATEUR VIDEO (CRT 2000S) EQ	
102 TX 6851	BOBINE	LT05
207 TX 0204	CONDENSATEUR CERAMIQUE 10nF 2000V	CT01
273 TX 0171	DIODE 1N4004	DT04
273 TX 0200	DIODE 1N4148	DT08-18-28-31-32
273 TX 2183	DIODE ZPU150	DT03
207 TX 0377	POTENTIOMETRE AJUSTABLE 1K Ω	PT11-21
207 TX 2535	POTENTIOMETRE AJUSTABLE 200K Ω	PT12-22
207 TX 1468	RESISTANCE A COUCHE 1K 0HM 5% 0,25W	RT07-17-27
102 TX 9558	SUPPORT TUBE CATHODIQUE	
270 TX 2236	TRANSISTOR BF883S	TT11-21-31
270 TX 1021	TRANSISTOR BF422	TT07-17-27
270 TX 1921	TRANSISTOR BC558	TT33

EMETTEUR TELECOMMANDE

CODE - CODICE CODIGO	DESIGNATION - DESCRIPTION BEZEICHNUNG - DESIGNAZIONE - DESIGNACION	REPERE - ITEM POS - RIF - REP
925 TX 1007	TELECOMMANDE M55	

PRISE PERITELEVISION

CODE - CODICE CODIGO	DESIGNATION - DESCRIPTION BEZEICHNUNG - DESIGNAZIONE - DESIGNACION	REPERE - ITEM POS - RIF - REP
196 TX 3292	PLATINE PRISE PERITELEVISION (SC12000/2010) EQ	
276 TX 2819	CIRCUIT INTEGRE MC14066BCP	IE30
276 TX 3217	CIRCUIT INTEGRE TEA2014A	IE10
276 TX 2668	CIRCUIT INTEGRE MC14066	IE30

C) EQUIPEMENT ET FIXATION

CODE - CODICE CODIGO	DESIGNATION - DESCRIPTION BEZEICHNUNG - DESIGNAZIONE - DESIGNACION	REPERE - ITEM POS - RIF - REP
847 TX 0546	BOBINE DE DEMAGNETISATION	
580 TX 0575	HAUT-PARLEUR DIMENSION: 16CMX8CM Z: 8 Ω	
750 TX 0132	TUBE CATHODIQUE A59EAS03X01	

D) PRESENTATION

CODE - CODICE CODIGO	DESIGNATION - DESCRIPTION BEZEICHNUNG - DESIGNAZIONE - DESIGNACION
102 TX 2010	BUTEE PLASTIQUE
152 TX 3541	CACHE PLASTIQUE NOIR
741 TX 1069	DOS NOIR
742 TX 0793	EBENISTERIE (AVEC FACADE)
152 TX 4891	ENJOLIVEUR FULL.SQ.MULTISTANDARD
152 TX 4892	ENJOLIVEUR
614 TX 6000	GRILLE HAUT PARLEUR DROITE
614 TX 5999	GRILLE HAUT PARLEUR GAUCHE
103 TX 0063	PIVOT GAUCHE (VOLET DE COMMANDE)
103 TX 0059	PLAQUETTE TOUCHE CAOUTCHOUC (COMMANDES)
152 TX 4889	PROTECTEUR GRIS FUME DROIT
152 TX 4964	PROTECTEUR GRIS FUME STEREO 20W
705 TX 1673	SOCLE AVANT
614 TX 6243	SUPPORT PLASTIQUE (ENSEMBLE DE COMMANDES)
166 TX 3096	TOUCHE NOIRE
152 TX 4080	VIGNETTE DE MARQUE
152 TX 4888	VOLET

VI - LISTE DE PIECES DETACHEES - PARTS LIST ERSATZTEILLISTE - LISTA DELLE PARTI STACCATE

63M964

(63FRR W20 SB-2PA13 L)

A) CHASSIS

SE REPORTER AU CHASSIS IKC2306MO
(CHAPITRE VI/37)

B) COMMANDES/EMETTEUR TELECOMMANDE

D) PRESENTATION

CODE - CODICE CODIGO	DESIGNATION - DESCRIPTION BEZEICHNUNG - DESIGNAZIONE - DESIGNACION
102 TX 9996	CACHE PRISE CASQUE
512 TX 0927	CLAVIER DE COMMANDES
741 TX 1065	DOS NOIR
742 TX 0791	EBENISTERIE EQ (AVEC FACADE)
705 TX 1811	GRILLE HAUT-PARLEUR BRUNE
102 TX 9024	PIED NOIR
166 TX 5569	TOUCHE MARCHE/ARRET
102 TX 9463	VERROU (FIXATION VOLET)
614 TX 6198	VOLET (ENSEMBLE DE COMMANDES)

COMMANDES

CODE - CODICE CODIGO	DESIGNATION - DESCRIPTION BEZEICHNUNG - DESIGNAZIONE - DESIGNACION	REPERE - ITEM POS - RIF - REP
101 TX 5020	CONTACTEUR MARCHE/ARRET	
824 TX 0051	CORDON SECTEUR NOIR	
102 TX 9107	PRISE JACK FEMELLE Ø 6,35MM	
102 TX 7411	PROTECTEUR PLASTIQUE (CONTACT. M/A)	
136 TX 3768	RESSORT A BOUDIN (TOUCHE MARCHE/ARRET)	
102 TX 9398	SUPPORT PLASTIQUE (TOUCHE M/A)	
102 TX 9397	SUPPORT PLASTIQUE (CONTACT. M/A)	
196 TX 3375	PLATINE AFFICHEUR EQ (KB12009)	
273 TX 1614	DIODE LED ROUGE TLHR6205 (REPETITION)	GE01
196 TX 2583	PLATINE RECEPTEUR INFRAROUGE (RIR4000M) EQ	
240 TX 0135	CONDENSATEUR CHIMIQUE 0,47µF 63V	CA18
207 TX 2205	CONDENSATEUR CHIMIQUE 10µF 16V	CA24
240 TX 0048	CONDENSATEUR CHIMIQUE 220µF 10/12V	CA03
207 TX 1203	CONDENSATEUR CHIMIQUE 4,7µF 25V	CA14
273 TX 0200	DIODE 1N4148	DA09
273 TX 0855	DIODE BPW41 OU SFH205	DA01
102 TX 7040	SELF	LA09
270 TX 0647	TRANSISTOR BC548C	TA03-08
270 TX 0648	TRANSISTOR BC547B	TA22
270 TX 1535	TRANSISTOR BC558C	TA01-06-07-12-13

EMETTEUR TELECOMMANDE

CODE - CODICE CODIGO	DESIGNATION - DESCRIPTION BEZEICHNUNG - DESIGNAZIONE - DESIGNACION	REPERE - ITEM POS - RIF - REP
925 TX 1011	TELECOMMANDE TC415	

C) EQUIPEMENT ET FIXATION

CODE - CODICE CODIGO	DESIGNATION - DESCRIPTION BEZEICHNUNG - DESIGNAZIONE - DESIGNACION	REPERE - ITEM POS - RIF - REP
847 TX 0546	BOBINE DE DEMAGNETISATION	
580 TX 0764	HAUT-PARLEUR DIMENSIONS: 60X125MM Z.8 Ω	
750 TX 0132	TUBE CATHODIQUE A59EAS03X01	

VI - LISTE DE PIECES DETACHEES - PARTS LIST ERSATZTEILLISTE - LISTA DELLE PARTI STACCATE

55DP21

(55FRR W90 TH-2PAD3 L)

A) CHASSIS

CHASSIS IKC2313ST

CODE - CODICE CODIGO	DESIGNATION - DESCRIPTION BEZEICHNUNG - DESIGNAZIONE - DESIGNACION	REPERE - ITEM POS - RIF - REP
	ENSEMBLE CHASSIS IKC2313ST	
908 TX 0511	BATTERIE CADMIUM 2,4V 150mA	XR82
102 TX 9831	BOBINE	LC43
102 TX 9832	BOBINE	LL19
102 TX 9935	BOBINE	LC13-17-54-LR03-LV29
102 TX 9936	BOBINE	LC23
276 TX 1047	CIRCUIT INTEGRE TL082CP OU NJM072D	IF01
207 TX 2637	CONDENSATEUR POLYCARBONATE METALLISE 2.2nF 20% 1KV	CP29
207 TX 2633	CONDENSATEUR POLYESTER METALLISE 0,33µF 5% 100V	CL07
207 TX 2404	CONDENSATEUR POLYESTER METALLISE 68nF 20% 250V	CP05
207 TX 2075	COND POLYP 0,39µF 5% 250V	CL24
207 TX 3025	CONDENSATEUR POLYPROPYLENE METALLISE 22nF 5% 400V	CP10
207 TX 1317	CONDENSATEUR CHIMIQUE 1000µF 16V	CL14-CR83C15
276 TX 3432	CIRCUIT INTEGRE TA8659CN	IV01
276 TX 0480	CIRCUIT INTEGRE TDA2030	IA05
276 TX 3152	CIRCUIT INTEGRE TDA4950	
276 TX 3527	CIRCUIT INTEGRE TMP47C834N-05	IR01
207 TX 0373	CONDENSATEUR CERAMIQUE 1,5nF 1KV	CP11
207 TX 0375	CONDENSATEUR CERAMIQUE 4,7nF 1KV	CP03-04
207 TX 2976	CONDENSATEUR CERAMIQUE 4,7nF 400V COURANT ALTERNATIF	CP25
207 TX 2502	CONDENSATEUR CHIMIQUE 1000µF 25V	CP59CP66
207 TX 2076	CONDENSATEUR CHIMIQUE 1000µF 40V	CP64
207 TX 2638	CONDENSATEUR CHIMIQUE 150µF 160V	CP51
207 TX 2636	CONDENSATEUR CHIMIQUE 150µF 385V	CP06
207 TX 1118	CONDENSATEUR CHIMIQUE 2200µF 16V	CH01
207 TX 0903	CONDENSATEUR CHIMIQUE 2200µF 25V	CF24
207 TX 2405	CONDENSATEUR PAPIER METALLISE 0,1µF 20% 275V	CP01
207 TX 3090	CONDENSATEUR POLYPROPYLENE 1,5µF 160V	CF25
207 TX 3088	CONDENSATEUR CHIMIQUE 1µF 160V	CF06
207 TX 3115	CONDENSATEUR POLYPROPYLENE 12,4nF 1,6KV	CL21
273 TX 0320	DIODE BZX83C18	DV02
273 TX 0025	DIODE 1N4001	DP24-26-27-DV01
273 TX 0200	DIODE 1N4148	DA32-DD09-DF03-06-15-17-19-DL16-17-18-DP08-09-12-13-14-16-→20-54-56-57-58-DV04-47-81-DR83
273 TX 1238	DIODE 1N4150	DR82
273 TX 0033	DIODE BA157 OU BY201	DL11-26-DP28-30-61-62
273 TX 1296	DIODE BY228	DL21
273 TX 0470	DIODE BY255	DP01-02-03-04
273 TX 1217	DIODE BY397	DL13-DP65
273 TX 1197	DIODE BY398	DF16
273 TX 2130	DIODE BYT13600	DP31

CODE - CODICE CODIGO	DESIGNATION - DESCRIPTION BEZEICHNUNG - DESIGNAZIONE - DESIGNACION	REPERE - ITEM POS - RIF - REP
273 TX 1571	DIODE BYT78 OU BY399S	DP50
273 TX 1715	DIODE BYW72	DP63
273 TX 1713	DIODE BYW76	DL22
273 TX 1856	DIODE BZX55C6V8	DF04-DL41-DP21-DV03
273 TX 2093	DIODE BZX55C4V7	DP55
273 TX 1677	DIODE BZX55C5V1	DH02DR62
273 TX 1224	DIODE BZX83C13	DL39-DV08
273 TX 1159	DIODE RD75EB2	DP10
273 TX 1205	DIODE ZDP33V	DFH04
273 TX 1718	DIODE ZPD5V6	DR78
273 TX 1732	DIODE ZPD6V2	DL40
273 TX 0158	DIODE ZPD9V1	DL46
208 TX 0925	ENSEMBLE RESISTIF	RF13
102 TX 5200	FILTRE CERAMIQUE 503KHZ	OL45
291 TX 0007	FUSIBLE VERRE 1,6A TEMPORISE	FP01
101 TX 5677	FUSE VERRE 63mA	FP02
102 TX 9982	LIGNE A RETARD 390NS 1K2	VV28
102 TX 0856	LIGNE A RETARD 64MS	VC43
207 TX 3092	POSISTOR C250Q	RP05
207 TX 0608	POTENTIOMETRE AJUSTABLE 10K Ω	PF04-11-PV58
207 TX 2616	POTENTIOMETRE AJUSTABLE 1K Ω	PP52
207 TX 0024	POTENTIOMETRE AJUSTABLE 220 Ω 0,75W	PC44-PL39
207 TX 1360	POTENTIOMETRE AJUSTABLE 22K Ω (X10)	PV79
101 TX 0036	QUARTZ 4,433618MHZ	QC66
102 TX 6872	QUARTZ 4MHZ	QR01
207 TX 3091	RESISTANCE A COUCHE 226 Ω 1% 0,40W	RP02
207 TX 5110	RESISTANCE A COUCHE 1 Ω 5% 2W	RL21
207 TX 3048	RESISTANCE BOBINEE 12K Ω 5% 7W	RP06
207 TX 2084	RESISTANCE A COUCHE 0,22 Ω 10% 0,40W	RP65
207 TX 2643	RESISTANCE A COUCHE 1,8 Ω 10% 0,70W	RA29RA09
207 TX 1459	RESISTANCE A COUCHE 10 Ω 5% 0,25W	RI15
207 TX 2431	RESISTANCE A COUCHE 110K Ω 1% 0,40W	RP51
207 TX 2082	RESISTANCE A COUCHE 1K Ω 5% 0,50W	RL26
207 TX 1817	RESISTANCE A COUCHE 2,2K Ω 5% 1W	RL25
207 TX 1517	RESISTANCE A COUCHE 22 Ω 5% 0,25W	RC09-RH01-RV72
207 TX 1577	RESISTANCE FUSIBLE 22 Ω 1/2W	RL11
207 TX 0484	RESISTANCE A COUCHE 330 Ω 5% 3W	RF30
207 TX 1820	RESISTANCE A COUCHE 470 Ω 5% 0,50W	RF16
207 TX 2095	RESISTANCE A COUCHE 56 Ω 5% 0,30W	RL27
207 TX 3028	RESISTANCE BOBINEE 100 Ω 5% 3W	RL18
207 TX 2811	RESISTANCE BOBINEE 8,2 Ω 5% 7W	RP16
207 TX 2491	RESISTANCE BOBINEE 82 Ω 5W	RH02
207 TX 3080	RESISTANCE CEMENTEE 150 Ω 9W 5%	RP31-33
207 TX 2107	RESISTANCE BOBINEE 2,2 Ω 10% 7W	RP01
207 TX 3116	RESISTANCE BOBINEE 1,5M Ω 1% 0,40W	RF01
207 TX 3117	RESISTANCE BOBINEE 3,3K Ω 5% 2,2W	RL12
102 TX 8154	SELF	LP70
103 TX 0062	SELF DE FILTRAGE	LP01
101 TX 1012	SUPPORT CIRCUIT INTEGRE 2X32 VOIES	
101 TX 7798	SUPPORT CIRCUIT INTEGRE 2X21 VOIES	
116 TX 0007	SUPPORT FUSIBLE	
503 TX 0326	TETE FI 2108	
503 TX 0325	TETE VHF/UHF 2003	
270 TX 1473	THYRISTOR ESM740	TP66
270 TX 2406	THYRISTOR FO22DH	TF16
270 TX 2356	TRANSISTOR BSR50	TL17
270 TX 2358	TRANSISTOR S2000AF3	TL19TP29
270 TX 1137	TRANSISTOR BC368	TP16

CODE - CODICE CODIGO	DESIGNATION - DESCRIPTION BEZEICHNUNG - DESIGNAZIONE - DESIGNACION	REPERE - ITEM POS - RIF - REP
270 TX 0864	TRANSISTOR BC546B	TP19
270 TX 0650	TRANSISTOR BC548B	TA32-TC34-TF25- TM16-TR16-73- 77-82-TV29
270 TX 0647	TRANSISTOR BC548C	TA15-31-TP02-13- 69-TV02
270 TX 1383	TRANSISTOR BC557C	TP09
270 TX 0702	TRANSISTOR BC558B	TF08-TM03-18- TP53-54-TR17-76- TV12-65
433 TX 0604	TRANSFORMATEUR (DRIVER)	LP42
433 TX 0827	TRANSFORMATEUR ALIMENTATION	LP36
534 TX 0262	TRANSFORMATEUR THT	LL05
270 TX 1488	TRANSISTOR BC547C	TP12
270 TX 2280	TRANSISTOR BC548A	TR52
270 TX 1690	TRANSISTOR BC556B	TP18
270 TX 2279	TRANSISTOR BC558A	TM12
270 TX 1535	TRANSISTOR BC558C	TP03-TV01
270 TX 1827	TRANSISTOR BD434	TP17

PRISE PERITELEVISION

CODE - CODICE CODIGO	DESIGNATION - DESCRIPTION BEZEICHNUNG - DESIGNAZIONE - DESIGNACION	REPERE - ITEM POS - RIF - REP
196 TX 3292	PLATINE PRISE PERITELEVISION (SCI2000/2010) EQ	
276 TX 2819	CIRCUIT INTEGRE MC14066BCP	IE30
276 TX 3217	CIRCUIT INTEGRE TEA2014A	IE10
276 TX 2668	CIRCUIT INTEGRE MC14066	IE30
273 TX 0200	DIODE 1N4148	DE30-32-34-36-37
273 TX 0120	DIODE BAX13	DE38
273 TX 0977	DIODE BZX83C2V7	DE08
273 TX 1297	DIODE BZX83C5V6	DE01
102 TX 9841	PRISE FEMELLE PERITELEVISION	BE04
207 TX 1575	RESISTANCE A COUCHE 39 Ω 5% 0,50W	RE20
270 TX 0650	TRANSISTOR BC548B	TE10-30→35-37
270 TX 0702	TRANSISTOR BC558B	TE36-38
270 TX 0652	TRANSISTOR BF506	TE38
270 TX 2339	TRANSISTOR BC516	TE39

CIRCUIT SON

CODE - CODICE CODIGO	DESIGNATION - DESCRIPTION BEZEICHNUNG - DESIGNAZIONE - DESIGNACION	REPERE - ITEM POS - RIF - REP
196 TX 3381	PLATINE FI SON MF (FM2010) EQ	
103 TX 0007	BOBINE	FS08-10-12
102 TX 9443	BOBINE	FS38
276 TX 0106	CIRCUIT INTEGRE TBA120U	IS01-10
207 TX 1317	CONDENSATEUR CHIMIQUE 1000 μ F 16V	CS67
276 TX 3529	CIRCUIT INTEGRE TDA6200	IS60
276 TX 3528	CIRCUIT INTEGRE TDA6600-2	IS30
273 TX 0200	DIODE 1N4148	DS01-02-03-04-11
102 TX 2848	FILTRE CERAMIQUE 5,5MHZ	QS01
102 TX 2847	FILTRE CERAMIQUE 5,74MHZ	QS11
101 TX 9256	FILTRE CERAMIQUE	QS09
207 TX 1671	POTENTIOMETRE AJUSTABLE 10K Ω	PS35
102 TX 5143	PRISE FEMELLE HAUT-PARLEUR	BS02
207 TX 1459	RESISTANCE A COUCHE 10 Ω 5% 0,25W	RS05-15-66
207 TX 2088	RESISTANCE A COUCHE 15 Ω 5% 0,30W	RS30

B) COMMANDES/EMETTEUR TELECOMMANDE

COMMANDES

CODE - CODICE CODIGO	DESIGNATION - DESCRIPTION BEZEICHNUNG - DESIGNAZIONE - DESIGNACION	REPERE - ITEM POS - RIF - REP
101 TX 5020	CONTACTEUR MARCHE/ARRET	
824 TX 0051	CORDON SECTEUR NOIR	
102 TX 8970	PRISE JACK FEMELLE \varnothing 6,35MM	
102 TX 7411	PROTECTEUR PLASTIQUE (CONTACT. M/A)	
136 TX 3768	RESSORT A BOUDIN (TOUCHE MARCHE/ARRET)	
102 TX 9397	SUPPORT PLASTIQUE (CONTACT. M/A)	
102 TX 9398	SUPPORT PLASTIQUE (TOUCHE M/A)	
596 TX 2488	PLATINE TOUCHES DE COMMANDES (KDB2000) EQ	
273 TX 1236	DIODE LED ROUGE CQY85N (MF STEREO)	GE01
196 TX 2583	PLATINE RECEPTEUR INFRAROUGE (RIR4000M) EQ	
240 TX 0135	CONDENSATEUR CHIMIQUE 0,47 μ F 63V	CA18
207 TX 2205	CONDENSATEUR CHIMIQUE 10 μ F 16V	CA24
240 TX 0048	CONDENSATEUR CHIMIQUE 220 μ F 10/12V	CA03
207 TX 1203	CONDENSATEUR CHIMIQUE 4,7 μ F 25V	CA14
273 TX 0200	DIODE 1N4148	DA09
273 TX 0855	DIODE BPW41 OU SFH205	DA01
102 TX 7040	SELF	LA09
270 TX 0647	TRANSISTOR BC548C	TA03-08
270 TX 0648	TRANSISTOR BC547B	TA22
270 TX 1535	TRANSISTOR BC558C	TA01-06-07-12-13

AMPLIFICATEUR VIDEO

CODE - CODICE CODIGO	DESIGNATION - DESCRIPTION BEZEICHNUNG - DESIGNAZIONE - DESIGNACION	REPERE - ITEM POS - RIF - REP
596 TX 2472	PLATINE AMPLIFICATEUR VIDEO (CRT 2000S) EQ	
102 TX 6851	BOBINE	LT05
207 TX 0204	CONDENSATEUR CERAMIQUE 10nF 2000V	CT01
273 TX 0171	DIODE 1N4004	DT04
273 TX 0200	DIODE 1N4148	DT08-18-28-31-32
273 TX 2183	DIODE ZPU150	DT03
207 TX 0377	POTENTIOMETRE AJUSTABLE 1K Ω	PT11-21
207 TX 2535	POTENTIOMETRE AJUSTABLE 200K Ω	PT12-22
207 TX 1468	RESISTANCE A COUCHE 1K Ω 5% 0,25W	RT07-17-27
102 TX 9558	SUPPORT TUBE CATHODIQUE	
270 TX 2236	TRANSISTOR BF893S	TT11-21-31
270 TX 1021	TRANSISTOR BF422	TT07-17-27
270 TX 1921	TRANSISTOR BC558	TT33

EMETTEUR TELECOMMANDE

CODE - CODICE CODIGO	DESIGNATION - DESCRIPTION BEZEICHNUNG - DESIGNAZIONE - DESIGNACION	REPERE - ITEM POS - RIF - REP
925 TX 0960	TELECOMMANDE TI25/RCT2000	

C) EQUIPEMENT ET FIXATION

CODE - CODICE CODIGO	DESIGNATION - DESCRIPTION BEZEICHNUNG - DESIGNAZIONE - DESIGNACION	REPÈRE - ITEM POS - RIF - REP
847 TX 0553	BOBINE DE DEMAGNETISATION	
580 TX 0764	HAUT-PARLEUR DIMENSIONS: 60X125MM Z:8 Ω	
750 TX 0131	TUBE CATHODIQUE A51ECN93X01	

D) PRESENTATION

CODE - CODICE CODIGO	DESIGNATION - DESCRIPTION BEZEICHNUNG - DESIGNAZIONE - DESIGNACION
741 TX 1062	DOS NOIR
742 TX 0786	EBENISTERIE EQ (AVEC FACADE)
152 TX 4959	ENJOLIVEUR DECORE (COMMANDES)
152 TX 4940	ENJOLIVEUR BLACK MATRIX
705 TX 1805	GRILLE HAUT-PARLEUR DROITE
705 TX 1806	GRILLE HAUT-PARLEUR GAUCHE
102 TX 9401	PIED
103 TX 0055	PLAQUETTE TOUCHES CAOUTCHOUC DECOREE (COMMANDES)
166 TX 5584	TOUCHE (MARCHE/ARRET)
152 TX 4729	VIGNETTE DE MARQUE
152 TX 4834	VIGNETTE DECOREE "MULTISTANDARD"
614 TX 6232	VOLET (COMMANDES)

VI - LISTE DE PIECES DETACHEES - PARTS LIST ERSATZTEILLISTE - LISTA DELLE PARTI STACCATE

63ES966

(63FRR W90 SB-2PAD3 L)

A) CHASSIS

SE REPORTER AU CHASSIS IKC2314ST
(CHAPITRE VI/39)

CIRCUIT SON

CODE - CODICE CODIGO	DESIGNATION - DESCRIPTION BEZEICHNUNG - DESIGNAZIONE - DESIGNACION	REPERE - ITEM POS - RIF - REP
196 TX 3381	PLATINE FI SON MF (FM2010) EQ	
103 TX 0007	BOBINE	FS08-10-12
102 TX 9443	BOBINE	FS38
276 TX 0106	CIRCUIT INTEGRE TBA120U	IS01-10
207 TX 1317	CONDENSATEUR CHIMIQUE 1000µF 16V	CS67
276 TX 3529	CIRCUIT INTEGRE TDA6200	IS60
276 TX 3528	CIRCUIT INTEGRE TDA6600-2	IS30
273 TX 0200	DIODE 1N4148	DS01-02-03-04-11
102 TX 2848	FILTRE CERAMIQUE 5,5MHZ	QS01
102 TX 2847	FILTRE CERAMIQUE 5,74MHZ	QS11
101 TX 9256	FILTRE CERAMIQUE	QS09
207 TX 1671	POTENTIOMETRE AJUSTABLE 10K Ω	PS35
102 TX 5143	PRISE FEMELLE HAUT-PARLEUR	BS02
207 TX 1459	RESISTANCE A COUCHE 10 Ω 5% 0,25W	RS05-15-66
207 TX 2088	RESISTANCE A COUCHE 15 Ω 5% 0,30W	RS30

AMPLIFICATEUR VIDEO

CODE - CODICE CODIGO	DESIGNATION - DESCRIPTION BEZEICHNUNG - DESIGNAZIONE - DESIGNACION	REPERE - ITEM POS - RIF - REP
596 TX 2472	PLATINE AMPLIFICATEUR VIDEO (CRT 2000S) EQ	
102 TX 6851	BOBINE	LT05
207 TX 0204	CONDENSATEUR CERAMIQUE 10nF 2000V	CT01
273 TX 0171	DIODE 1N4004	DT04
273 TX 0200	DIODE 1N4148	DT08-18-28-31-32
273 TX 2183	DIODE ZPU150	DT03
207 TX 0377	POTENTIOMETRE AJUSTABLE 1K Ω	PT11-21
207 TX 2535	POTENTIOMETRE AJUSTABLE 200K Ω	PT12-22
207 TX 1468	RESISTANCE A COUCHE 1K OHM 5% 0,25W	RT07-17-27
102 TX 9558	SUPPORT TUBE CATHODIQUE	
270 TX 2236	TRANSISTOR BF883S	TT11-21-31
270 TX 1021	TRANSISTOR BF422	TT07-17-27
270 TX 1921	TRANSISTOR BC558	TT33

PRISE PERITELEVISION

CODE - CODICE CODIGO	DESIGNATION - DESCRIPTION BEZEICHNUNG - DESIGNAZIONE - DESIGNACION	REPERE - ITEM POS - RIF - REP
196 TX 3292	PLATINE PRISE PERITELEVISION (SCI2000/2010) EQ	
276 TX 2819	CIRCUIT INTEGRE MC14066BCP	IE30
276 TX 3217	CIRCUIT INTEGRE TEA2014A	IE10
276 TX 2668	CIRCUIT INTEGRE MC14066	IE30
273 TX 0200	DIODE 1N4148	DE30-32-34-36-37
273 TX 0120	DIODE BAX13	DE38
273 TX 0977	DIODE BZX83C2V7	DE08
273 TX 1297	DIODE BZX83C5V6	DE01
102 TX 9841	PRISE FEMELLE PERITELEVISION	BE04
207 TX 1575	RESISTANCE A COUCHE 39 Ω 5% 0,50W	RE20
270 TX 0650	TRANSISTOR BC548B	TE10-30→35-37
270 TX 0702	TRANSISTOR BC558B	TE36-38
270 TX 0652	TRANSISTOR BF506	TE38
270 TX 2339	TRANSISTOR BC516	TE39

B) COMMANDES/EMETTEUR TELECOMMANDE

COMMANDES

CODE - CODICE CODIGO	DESIGNATION - DESCRIPTION BEZEICHNUNG - DESIGNAZIONE - DESIGNACION	REPERE - ITEM POS - RIF - REP
101 TX 5020	CONTACTEUR MARCHE/ARRET	
824 TX 0051	CORDON SECTEUR NOIR	
102 TX 7046	PRISE JACK FEMELLE Ø6,35MM	
102 TX 7411	PROTECTEUR PLASTIQUE (CONTACT. M/A)	
103 TX 0070	SUPPORT PLASTIQUE (CONTACTEUR M/A-PLATINE R.I.R)	
596 TX 2492	PLATINE TOUCHES DE COMMANDES (KDB2012) EQ	
273 TX 1236	DIODE LED ROUGE COY85N (MF STEREO)	GE01
196 TX 2583	PLATINE RECEPTEUR INFRAROUGE (RIR4000M) EQ	
240 TX 0135	CONDENSATEUR CHIMIQUE 0,47µF 63V	CA18
207 TX 2205	CONDENSATEUR CHIMIQUE 10µF 16V	CA24
240 TX 0048	CONDENSATEUR CHIMIQUE 220µF 10/12V	CA03
207 TX 1203	CONDENSATEUR CHIMIQUE 4,7µF 25V	CA14
273 TX 0200	DIODE 1N4148	DA09
273 TX 0855	DIODE BPW41 OU SFH205	DA01
102 TX 7040	SELF	LA09
270 TX 0647	TRANSISTOR BC548C	TA03-08
270 TX 0648	TRANSISTOR BC547B	TA22
270 TX 1535	TRANSISTOR BC558C	TA01-06-07-12-13

EMETTEUR TELECOMMANDE

CODE - CODICE CODIGO	DESIGNATION - DESCRIPTION BEZEICHNUNG - DESIGNAZIONE - DESIGNACION	REPERE - ITEM POS - RIF - REP
925 TX 1011	TELECOMMANDE TC415	

C) EQUIPEMENT ET FIXATION

CODE - CODICE CODIGO	DESIGNATION - DESCRIPTION BEZEICHNUNG - DESIGNAZIONE - DESIGNACION	REPÈRE - ITEM POS - RIF - REP
847 TX 0546	BOBINE DE DEMAGNETISATION	
580 TX 0575	HAUT-PARLEUR DIMENSION: 16CM X 8CM Z: 8 Ω	
750 TX 0132	TUBE CATHODIQUE A59EAS03X01	

D) PRESENTATION

CODE - CODICE CODIGO	DESIGNATION - DESCRIPTION BEZEICHNUNG - DESIGNAZIONE - DESIGNACION
103 TX 0072	CACHE PRISE CASQUE
741 TX 1069	DOS NOIR
742 TX 0794	EBENISTERIE EQ (AVEC FACADE)
614 TX 6244	GRILLE HAUT-PARLEUR ANTHRACITE GAUCHE ET DROITE
102 TX 2864	PIED NOIR
102 TX 2868	PION PLASTIQUE (FIXATION PIED)
103 TX 0071	PLAQUETTE TOUCHES CAOUTCHOUC DECOREES (COMMANDES)
152 TX 4965	PROTECTEUR PLASTIQUE (AFFICHEUR)
705 TX 1629	SOCLE
614 TX 6246	SUPPORT PLASTIQUE DECORE (ENSEMBLE DE COMMANDES)
166 TX 5388	TOUCHE DECOREE
614 TX 6247	VOLET "MULTISTANDARD" (COMMANDES)
614 TX 6245	VOLET "SABA" (ENSEMBLE DE COMMANDES)

VI - LISTE DE PIECES DETACHEES - PARTS LIST ERSATZTEILLISTE - LISTA DELLE PARTI STACCATE

63PS28

(63FRR W90 TH-2PAD3 L)

A) CHASSIS

**SE REPORTER AU CHASSIS IKC2314ST
(CHAPITRE VI/39)**

CIRCUIT SON

CODE - CODICE CODIGO	DESIGNATION - DESCRIPTION BEZEICHNUNG - DESIGNAZIONE - DESIGNACION	REPERE - ITEM POS - RIF - REP
196 TX 3381	PLATINE FI SON MF (FM2010) EQ	
103 TX 0007	BOBINE	FS08-10-12
102 TX 9443	BOBINE	FS38
276 TX 0106	CIRCUIT INTEGRE TBA120U	IS01-10
207 TX 1317	CONDENSATEUR CHIMIQUE 1000µF 16V	CS67
276 TX 3529	CIRCUIT INTEGRE TDA6200	IS60
276 TX 3528	CIRCUIT INTEGRE TDA6600-2	IS30
273 TX 0200	DIODE 1N4148	DS01-02-03-04-11
102 TX 2848	FILTRE CERAMIQUE 5,5MHZ	QS01
102 TX 2847	FILTRE CERAMIQUE 5,74MHZ	QS11
101 TX 9256	FILTRE CERAMIQUE	QS09
207 TX 1671	POTENTIOMETRE AJUSTABLE 10K Ω	PS35
102 TX 5143	PRISE FEMELLE HAUT-PARLEUR	BS02
207 TX 1459	RESISTANCE A COUCHE 10 Ω 5% 0,25W	RS05-15-66
207 TX 2088	RESISTANCE A COUCHE 15 Ω 5% 0,30W	RS30

AMPLIFICATEUR VIDEO

CODE - CODICE CODIGO	DESIGNATION - DESCRIPTION BEZEICHNUNG - DESIGNAZIONE - DESIGNACION	REPERE - ITEM POS - RIF - REP
596 TX 2472	PLATINE AMPLIFICATEUR VIDEO (CRT 2000S) EQ	
102 TX 6851	BOBINE	LT05
207 TX 0204	CONDENSATEUR CERAMIQUE 10nF 2000V	CT01
273 TX 0171	DIODE 1N4004	DT04
273 TX 0200	DIODE 1N4148	DT08-18-28-31-32
273 TX 2183	DIODE ZPU150	DT03
207 TX 0377	POTENTIOMETRE AJUSTABLE 1K Ω	PT11-21
207 TX 2535	POTENTIOMETRE AJUSTABLE 200K Ω	PT12-22
207 TX 1468	RESISTANCE A COUCHE 1K OHM 5% 0,25W	RT07-17-27
102 TX 9558	SUPPORT TUBE CATHODIQUE	
270 TX 2236	TRANSISTOR BF883S	TT11-21-31
270 TX 1021	TRANSISTOR BF422	TT07-17-27
270 TX 1921	TRANSISTOR BC558	TT33

PRISE PERITELEVISION

CODE - CODICE CODIGO	DESIGNATION - DESCRIPTION BEZEICHNUNG - DESIGNAZIONE - DESIGNACION	REPERE - ITEM POS - RIF - REP
196 TX 3292	PLATINE PRISE PERITELEVISION (SC12000/2010) EQ	
276 TX 2819	CIRCUIT INTEGRE MC14066BCP	IE30
276 TX 3217	CIRCUIT INTEGRE TEA2014A	IE10
276 TX 2668	CIRCUIT INTEGRE MC14066	IE30
273 TX 0200	DIODE 1N4148	DE30-32-34-36-37
273 TX 0120	DIODE BAX13	DE38
273 TX 0977	DIODE BZX83C2V7	DE08
273 TX 1297	DIODE BZX83C5V6	DE01
102 TX 9841	PRISE FEMELLE PERITELEVISION	BE04
207 TX 1575	RESISTANCE A COUCHE 39 Ω 5% 0,50W	RE20
270 TX 0650	TRANSISTOR BC548B	TE10-30 →35-37
270 TX 0702	TRANSISTOR BC558B	TE36-38
270 TX 0652	TRANSISTOR BF506	TE38
270 TX 2339	TRANSISTOR BC516	TE39

B) COMMANDES/EMETTEUR TELECOMMANDE

COMMANDES

CODE - CODICE CODIGO	DESIGNATION - DESCRIPTION BEZEICHNUNG - DESIGNAZIONE - DESIGNACION	REPERE - ITEM POS - RIF - REP
101 TX 5020	CONTACTEUR MARCHE/ARRET	
824 TX 0051	CORDON SECTEUR NOIR	
102 TX 8970	PRISE JACK FEMELLE Ø 6,35MM	
102 TX 7411	PROTECTEUR PLASTIQUE (CONTACT. M/A)	
136 TX 3667	RESSORT A BOUDIN (TOUCHE M/A)	
596 TX 2493	PLATINE TOUCHES DE COMMANDES (KDB2013) EQ	
273 TX 1236	DIODE LED ROUGE CQY85N (MF STEREO)	GE01
196 TX 2553	PLATINE RECEPTEUR INFRAROUGE (RIR3103C/4004M/4008M) EQ	
207 TX 2137	CONDENSATEUR CHIMIQUE 0,47µF 100V	CA18
207 TX 2710	CONDENSATEUR CHIMIQUE 4,7µF 16V	CA14
273 TX 0200	DIODE 1N4148	DA09
273 TX 0855	DIODE BPW41 OU SFH205	DA01
102 TX 1891	SELF	LA09
270 TX 1383	TRANSISTOR BC557C	TA01-06-07-12-13
270 TX 0648	TRANSISTOR BC547B	TA22
270 TX 1488	TRANSISTOR BC547C	TA03-08

EMETTEUR TELECOMMANDE

CODE - CODICE CODIGO	DESIGNATION - DESCRIPTION BEZEICHNUNG - DESIGNAZIONE - DESIGNACION	REPERE - ITEM POS - RIF - REP
925 TX 0960	TELECOMMANDE TI25/RCT2000	

C) EQUIPEMENT ET FIXATION

CODE - CODICE CODIGO	DESIGNATION - DESCRIPTION BEZEICHNUNG - DESIGNAZIONE - DESIGNACION	REPERE - ITEM POS - RIF - REP
847 TX 0546	BOBINE DE DEMAGNETISATION	
580 TX 0575	HAUT-PARLEUR DIMENSION: 160X80MM Z:8 Ω	
580 TX 0761	HAUT-PARLEUR DIMENSION: 75X52MM Z:8 Ω	
750 TX 0132	TUBE CATHODIQUE A59EAS03X01	

D) PRESENTATION

CODE - CODICE CODIGO	DESIGNATION - DESCRIPTION BEZEICHNUNG - DESIGNAZIONE - DESIGNACION
741 TX 1069	DOS NOIR
742 TX 0795	EBENISTERIE EQUIPEE (AVEC FACADE)
152 TX 4966	ENJOLIVEUR DECORE (RIR)
152 TX 4840	ENJOLIVEUR GAUCHE *10 WATTS MUSIC*
152 TX 4967	ENJOLIVEUR SUPERIEUR GAUCHE
705 TX 1816	GRILLE HAUT PARLEUR DROITE
705 TX 1817	GRILLE HAUT PARLEUR GAUCHE
103 TX 0073	PLAQUETTE TOUCHES CAOUTCHOUC DECOREE (COMMANDES)
705 TX 1629	SOCLE
614 TX 6248	SUPPORT PLASTIQUE DECORE (COMMANDES)
166 TX 5303	TOUCHE GRISE (MARCHE/ARRET)
102 TX 9463	VERROU (FIXATION VOLET)
152 TX 4744	VIGNETTE *MC4 THOMSON*
152 TX 4752	VIGNETTE *MULTISTANDARD*
614 TX 6249	VOLET DECORE (COMMANDES)

VI - LISTE DE PIECES DETACHEES - PARTS LIST ERSATZTEILLISTE - LISTA DELLE PARTI STACCATE

8448

(63FRR W90 TF-2PAD3 L)

A) CHASSIS

**SE REPORTER AU CHASSIS IKC2314ST
(CHAPITRE VI/39)**

CIRCUIT SON

CODE - CODICE CODIGO	DESIGNATION - DESCRIPTION BEZEICHNUNG - DESIGNAZIONE - DESIGNACION	REPERE - ITEM POS - RIF - REP
196 TX 3381	PLATINE FI SON MF (FM2010) EQ	
103 TX 0007	BOBINE	FS08-10-12
102 TX 9443	BOBINE	FS38
276 TX 0106	CIRCUIT INTEGRE TBA120U	IS01-10
207 TX 1317	CONDENSATEUR CHIMIQUE 1000µF 16V	CS67
276 TX 3529	CIRCUIT INTEGRE TDA6200	IS60
276 TX 3528	CIRCUIT INTEGRE TDA6600-2	IS30
273 TX 0200	DIODE 1N4148	DS01-02-03-04-11
102 TX 2848	FILTRE CERAMIQUE 5,5MHZ	QS01
102 TX 2847	FILTRE CERAMIQUE 5,74MHZ	QS11
101 TX 9256	FILTRE CERAMIQUE	QS09
207 TX 1671	POTENTIOMETRE AJUSTABLE 10K Ω	PS35
102 TX 5143	PRISE FEMELLE HAUT-PARLEUR	BS02
207 TX 1459	RESISTANCE A COUCHE 10 Ω 5% 0,25W	RS05-15-66
207 TX 2088	RESISTANCE A COUCHE 15 Ω 5% 0,30W	RS30
196 TX 3372	PLATINE PRISE CASQUE (HS5203S) EQ	
102 TX 8609	PRISE JACK FEMELLE	

AMPLIFICATEUR VIDEO

CODE - CODICE CODIGO	DESIGNATION - DESCRIPTION BEZEICHNUNG - DESIGNAZIONE - DESIGNACION	REPERE - ITEM POS - RIF - REP
596 TX 2472	PLATINE AMPLIFICATEUR VIDEO (CRT 2000S) EQ	
102 TX 6851	BOBINE	LT05
207 TX 0204	CONDENSATEUR CERAMIQUE 10nF 2000V	CT01
273 TX 0171	DIODE 1N4004	DT04
273 TX 0200	DIODE 1N4148	DT08-18-28-31-32
273 TX 2183	DIODE ZPU150	DT03
207 TX 0377	POTENTIOMETRE AJUSTABLE 1K Ω	PT11-21
207 TX 2535	POTENTIOMETRE AJUSTABLE 200K Ω	PT12-22
207 TX 1468	RESISTANCE A COUCHE 1K OHM 5% 0,25W	RT07-17-27
102 TX 9558	SUPPORT TUBE CATHODIQUE	
270 TX 2236	TRANSISTOR BF883S	TT11-21-31
270 TX 1021	TRANSISTOR BF422	TT07-17-27
270 TX 1921	TRANSISTOR BC558	TT33

PRISE PERITELEVISION

CODE - CODICE CODIGO	DESIGNATION - DESCRIPTION BEZEICHNUNG - DESIGNAZIONE - DESIGNACION	REPERE - ITEM POS - RIF - REP
196 TX 3292	PLATINE PRISE PERITELEVISION (SCI2000/2010) EQ	
276 TX 2819	CIRCUIT INTEGRE MC14066BCP	IE30
276 TX 3217	CIRCUIT INTEGRE TEA2014A	IE10
276 TX 2668	CIRCUIT INTEGRE MC14066	IE30
273 TX 0200	DIODE 1N4148	DE30-32-34-36-37
273 TX 0120	DIODE BAX13	DE38
273 TX 0977	DIODE BZX83CZV7	DE08
273 TX 1297	DIODE BZX83C5V6	DE01
102 TX 9841	PRISE FEMELLE PERITELEVISION	BE04
207 TX 1575	RESISTANCE A COUCHE 39 Ω 5% 0,50W	RE20
270 TX 0650	TRANSISTOR BC548B	TE10-30→35-37
270 TX 0702	TRANSISTOR BC558B	TE36-38
270 TX 0652	TRANSISTOR BF506	TE38
270 TX 2339	TRANSISTOR BC516	TE39

B) COMMANDES/EMETTEUR TELECOMMANDE

COMMANDES

CODE - CODICE CODIGO	DESIGNATION - DESCRIPTION BEZEICHNUNG - DESIGNAZIONE - DESIGNACION	REPERE - ITEM POS - RIF - REP
101 TX 8589	CONTACTEUR MARCHE/ARRET	
824 TX 0051	CORDON SECTEUR NOIR	
102 TX 9395	GUIDE PLASTIQUE (TOUCHE M/A)	
102 TX 8590	PROTECTEUR PLASTIQUE (CONTACT. M/A)	
136 TX 3682	RESSORT A BOUDIN (TOUCHE M/A)	
152 TX 4969	SUPPORT PLASTIQUE (CONTACT. M/A)	
596 TX 2494	PLATINE TOUCHES DE COMMANDES EQ (KDB2014)	
273 TX 1614	DIODE LED ROUGE TLHR6205	GE01
196 TX 2553	PLATINE RECEPTEUR INFRAROUGE (RIR3103C/4004M/4008M) EQ	
273 TX 0200	DIODE 1N4148	DA09
273 TX 0855	DIODE BPW41 OU SFH205	DA01
102 TX 1891	SELF	LA09
270 TX 1488	TRANSISTOR BC547C	TA03-08
270 TX 1383	TRANSISTOR BC557C	TA01-06-07-12-13
270 TX 0648	TRANSISTOR BC547B	TA22

EMETTEUR TELECOMMANDE

CODE - CODICE CODIGO	DESIGNATION - DESCRIPTION BEZEICHNUNG - DESIGNAZIONE - DESIGNACION	REPERE - ITEM POS - RIF - REP
925 TX 0987	TELECOMMANDE FB1120	

C) EQUIPEMENT ET FIXATION

CODE - CODICE CODIGO	DESIGNATION - DESCRIPTION BEZEICHNUNG - DESIGNAZIONE - DESIGNACION	REPÈRE - ITEM POS - RIF - REP
847 TX 0546	BOBINE DE DEMAGNETISATION	
580 TX 0575	HAUT-PARLEUR DIMENSIONS : 160X80MM Z : 8 Ω	
750 TX 0132	TUBE CATHODIQUE A59EAS03X01	

D) PRESENTATION

CODE - CODICE CODIGO	DESIGNATION - DESCRIPTION BEZEICHNUNG - DESIGNAZIONE - DESIGNACION
741 TX 1070	DOS NOIR
742 TX 0796	EBENISTERIE EQUIPEE (AVEC FACADE)
705 TX 1818	GRILLE HAUT PARLEUR NOIRE (DROITE ET GAUCHE)
102 TX 7466	PIED NOIR
103 TX 0074	PLAQUETTE TOUCHES CAOUTCHOUC DECOREE (COMMANDES)
152 TX 4972	PROTECTEUR PLASTIQUE DROIT (AFFICHEUR)
152 TX 4973	PROTECTEUR PLASTIQUE GAUCHE (RIR)
614 TX 6252	SUPPORT PLASTIQUE (ENSEMBLE DE COMMANDES)
705 TX 1819	SUPPORT PLASTIQUE DROIT (GRILLE HAUT PARLEUR)
705 TX 1820	SUPPORT PLASTIQUE GAUCHE (GRILLE HAUT PARLEUR)
166 TX 5587	TOUCHE NOIRE (MARCHE/ARRET)
152 TX 4970	VIGNETTE 8448
152 TX 4630	VIGNETTE DE MARQUE
614 TX 6251	VOLET DECORE (COMMANDES)
152 TX 4971	VOLET NOIR (PRISE CASQUE)

VI - LISTE DE PIECES DETACHEES - PARTS LIST ERSATZTEILLISTE - LISTA DELLE PARTI STACCATE

70284ST

(70FRR W90 BR-2PAD3 L)

A) CHASSIS

SE REPORTER AU CHASSIS IKC2314ST
(CHAPITRE VI/39)

B) COMMANDES/EMETTEUR TELECOMMANDE

COMMANDES

CODE - CODICE CODIGO	DESIGNATION - DESCRIPTION BEZEICHNUNG - DESIGNAZIONE - DESIGNACION	REPERE - ITEM POS - RIF - REP
101 TX 5020	CONTACTEUR MARCHE/ARRET	
824 TX 0051	CORDON SECTEUR NOIR	
102 TX 7411	PROTECTEUR PLASTIQUE (CONTACT. M/A)	
196 TX 2553	PLATINE RECEPTEUR INFRAROUGE (RIR3103C/4004M/4008M) EQ	
207 TX 2137	CONDENSATEUR CHIMIQUE 0,47µF 100V	CA18
207 TX 2710	CONDENSATEUR CHIMIQUE 4,7µF 16V	CA14
273 TX 0200	DIODE 1N4148	DA09
273 TX 0855	DIODE BPW41 OU SFH205	DA01
102 TX 1891	SELF	LA09
270 TX 1383	TRANSISTOR BC557C	TA01-06-07-12-13
270 TX 0648	TRANSISTOR BC547B	TA22
270 TX 1488	TRANSISTOR BC547C	TA03-08
596 TX 2490	PLATINE TOUCHES DE COMMANDES (KDB2021) EQ	
273 TX 1613	DIODE LED ROUGE TLHR6200	GE01

EMETTEUR TELECOMMANDE

CODE - CODICE CODIGO	DESIGNATION - DESCRIPTION BEZEICHNUNG - DESIGNAZIONE - DESIGNACION	REPERE - ITEM POS - RIF - REP
925 TX 1007	TELECOMMANDE M55	

C) EQUIPEMENT ET FIXATION

CODE - CODICE CODIGO	DESIGNATION - DESCRIPTION BEZEICHNUNG - DESIGNAZIONE - DESIGNACION	REPERE - ITEM POS - RIF - REP
847 TX 0537	BOBINE DE DEMAGNETISATION	
580 TX 0575	HAUT-PARLEUR DIMENSION: 160X80MM Z:8 Ω	
580 TX 0761	HAUT-PARLEUR DIMENSION: 75X52MM Z:8 Ω	
750 TX 0135	TUBE CATHODIQUE COULEUR A66EAS03X01	

D) PRESENTATION

CODE - CODICE CODIGO	DESIGNATION - DESCRIPTION BEZEICHNUNG - DESIGNAZIONE - DESIGNACION
166 TX 3069	TOUCHE NOIRE
102 TX 2010	BUTEE PLASTIQUE
152 TX 3541	CACHE PLASTIQUE NOIR
741 TX 1073	DOS
742 TX 0798	EBENISTERIE (AVEC FACADE)
152 TX 4891	ENJOLIVEUR FULL.SQ.MULTISTANDARD
152 TX 4892	ENJOLIVEUR
614 TX 5992	GRILLE HAUT PARLEUR DROITE
614 TX 5993	GRILLE HAUT PARLEUR GAUCHE
102 TX 9024	PIED NOIR
103 TX 0063	PIVOT GAUCHE (VOLET DE COMMANDE)
103 TX 0059	PLAQUETTE TOUCHE CAOUTCHOUC (COMMANDES)
152 TX 4975	PROTECTEUR GRIS FUME DROIT
152 TX 4964	PROTECTEUR GRIS FUME STEREO 20W
705 TX 1629	SOCLE
705 TX 1672	SOCLE AVANT
614 TX 6243	SUPPORT PLASTIQUE (ENSEMBLE DE COMMANDES)
152 TX 4080	VIGNETTE DE MARQUE
152 TX 4888	VOLET

VI - LISTE DE PIECES DETACHEES - PARTS LIST ERSATZTEILLISTE - LISTA DELLE PARTI STACCATE

TA6326

(63FRR W20 TA-2PA13 F)

A) CHASSIS

**SE REPORTER AU CHASSIS IKC2306MO
(CHAPITRE VI/37)**

B) COMMANDES/EMETTEUR TELECOMMANDE

COMMANDE

CODE - CODICE CODIGO	DESIGNATION - DESCRIPTION BEZEICHNUNG - DESIGNAZIONE - DESIGNACION	REPERE - ITEM POS - RIF - REP
101 TX 5020	CONTACTEUR MARCHE/ARRET	
824 TX 0051	CORDON SECTEUR NOIR	
102 TX 7170	PRISE JACK FEMELLE Ø6,35MM	
102 TX 7411	PROTECTEUR PLASTIQUE (CONTACTEUR M/A)	
196 TX 3423	PLATINE TOUCHE DE COMMANDE (KDB2020)EQ	
273 TX 1614	DIODE LED ROUGE TLHR6205 (REPETITION)	GE01
196 TX 2583	PLATINE RECEPTEUR INFRAROUGE (RIR4000M) EQ	
240 TX 0135	CONDENSATEUR CHIMIQUE 0,47µF 63V	CA18
207 TX 2205	CONDENSATEUR CHIMIQUE 10µF 16V	CA24
240 TX 0048	CONDENSATEUR CHIMIQUE 220µF 10/12V	CA03
207 TX 1203	CONDENSATEUR CHIMIQUE 4,7µF 25V	CA14
273 TX 0200	DIODE 1N4148	DA09
273 TX 0855	DIODE BPW41 OU SFH205	DA01
102 TX 7040	SELF	LA09
270 TX 0647	TRANSISTOR BC548C	TA03-08
270 TX 0648	TRANSISTOR BC547B	TA22
270 TX 1535	TRANSISTOR BC558C	TA01-06-07-12-13

EMETTEUR TELECOMMANDE

CODE - CODICE CODIGO	DESIGNATION - DESCRIPTION BEZEICHNUNG - DESIGNAZIONE - DESIGNACION	REPERE - ITEM POS - RIF - REP
925 TX 1026	TELECOMMANDE T25	

C) EQUIPEMENT ET FIXATION

CODE - CODICE CODIGO	DESIGNATION - DESCRIPTION BEZEICHNUNG - DESIGNAZIONE - DESIGNACION	REPERE - ITEM POS - RIF - REP
847 TX 0546	BOBINE DE DEMAGNETISATION	
580 TX 0575	HAUT-PARLEUR DIMENSIONS : 160X80MM Z.8 Ω	
750 TX 0132	TUBE CATHODIQUE A59EAS03X01	

D) PRESENTATION

CODE - CODICE CODIGO	DESIGNATION - DESCRIPTION BEZEICHNUNG - DESIGNAZIONE - DESIGNACION
152 TX 4709	CACHE PRISE CASQUE
741 TX 1067	DOS NOIR
742 TX 0800	EBENISTERIE EQ (AVEC FACADE)
103 TX 0084	PLAQUETTE TOUCHES CAOUTCHOUC (COMMANDES)
152 TX 4056	PROTECTEUR PLASTIQUE (CONTACTEUR MARCHE/ARRET)
705 TX 1629	SOCLE
614 TX 6529	SUPPORT PLASTIQUE (ENSEMBLE DE COMMANDES)
166 TX 4233	TOUCHE NOIRE (MARCHE/ARRET)
152 TX 4713	VOLET DECORE (COMMANDES)

VI - LISTE DE PIECES DETACHEES - PARTS LIST ERSATZTEILLISTE - LISTA DELLE PARTI STACCATE

8428

D) PRESENTATION

(63FRR W20 TF-2PA13 L)

A) CHASSIS

**SE REPORTER AU CHASSIS IKC2306MO
(CHAPITRE VI/37)**

B) COMMANDES/EMETTEUR TELECOMMANDE

CODE - CODICE CODIGO	DESIGNATION - DESCRIPTION BEZEICHNUNG - DESIGNAZIONE - DESIGNACION
741 TX 1065	DOS NOIR
742 TX 0803	EBENISTERIE EQ (AVEC FACADE)
705 TX 1823	GRILLE BLEU NOIR METALLISE (HAUT-PARLEUR)
102 TX 9024	PIED NOIR
103 TX 0002	PLAQUETTE TOUCHES CAOUTCHOUC DECOREE (COMMANDES)
152 TX 4942	PROTECTEUR RIR
614 TX 6261	SUPPORT PLASTIQUE (ENSEMBLE DE COMMANDES)
166 TX 5570	TOUCHE (MARCHE/ARRET)
152 TX 4881	VIGNETTE DE MARQUE
614 TX 6260	VOLET BLEU NOIR METALLISE DECORE (COMMANDES)

COMMANDES

CODE - CODICE CODIGO	DESIGNATION - DESCRIPTION BEZEICHNUNG - DESIGNAZIONE - DESIGNACION	REPERE - ITEM POS - RIF - REP
102 TX 8589	CONTACTEUR MARCHE/ARRET	
824 TX 0051	CORDON SECTEUR NOIR	
102 TX 9107	PRISE JACK FEMELLE Ø 6,35MM	
102 TX 8590	PROTECTEUR PLASTIQUE (CONTACT. M/A)	
136 TX 3682	RESSORT A BOUDIN (TOUCHE M/A)	
152 TX 4969	SUPPORT PLASTIQUE (CONTACTEUR M/A)	
596 TX 2477	PLATINE TOUCHES DE COMMANDES (KDB2015) EQ	
273 TX 1236	DIODE LED ROUGE CQY85N (MF STEREO)	GE01
196 TX 2583	PLATINE RECEPTEUR INFRAROUGE (RIR4000M) EQ	
240 TX 0135	CONDENSATEUR CHIMIQUE 0,47µF 63V	CA18
207 TX 2205	CONDENSATEUR CHIMIQUE 10µF 16V	CA24
240 TX 0048	CONDENSATEUR CHIMIQUE 220µF 10/12V	CA03
207 TX 1203	CONDENSATEUR CHIMIQUE 4,7µF 25V	CA14
273 TX 0200	DIODE 1N4148	DA09
273 TX 0855	DIODE BPW41 OU SFH205	DA01
102 TX 7040	SELF	LA09
270 TX 0647	TRANSISTOR BC548C	TA03-08
270 TX 0648	TRANSISTOR BC547B	TA22
270 TX 1535	TRANSISTOR BC558C	TA01-06-07-12-13

EMETTEUR TELECOMMANDE

CODE - CODICE CODIGO	DESIGNATION - DESCRIPTION BEZEICHNUNG - DESIGNAZIONE - DESIGNACION	REPERE - ITEM POS - RIF - REP
925 TX 0887	TELECOMMANDE FB1120	

C) EQUIPEMENT ET FIXATION

CODE - CODICE CODIGO	DESIGNATION - DESCRIPTION BEZEICHNUNG - DESIGNAZIONE - DESIGNACION
847 TX 0546	BOBINE DE DEMAGNETISATION
580 TX 0764	HAUT-PARLEUR DIMENSIONS: 60X125MM Z:8 Ω
750 TX 0132	TUBE CATHODIQUE A59EAS03X01

VI - LISTE DE PIECES DETACHEES - PARTS LIST ERSATZTEILLISTE - LISTA DELLE PARTI STACCATE

63PS27

(63FRR W20 TH-2PA13 L)

A) CHASSIS

**SE REPORTER AU CHASSIS IKC2306MO
(CHAPITRE VI/37)**

B) COMMANDES/EMETTEUR TELECOMMANDE

D) PRESENTATION

CODE - CODICE CODIGO	DESIGNATION - DESCRIPTION BEZEICHNUNG - DESIGNAZIONE - DESIGNACION
741 TX 1067	DOS NOIR
742 TX 0807	EBENISTERIE EQ (AVEC FACADE)
152 TX 4977	ENJOLIVEUR DECORE (RIR)
705 TX 1824	GRILLE GRISE HAUT-PARLEUR
103 TX 0073	PLAQUETTE TOUCHES CAOUTCHOUC DECOREE (COMMANDES)
614 TX 6248	SUPPORT PLASTIQUE DECORE (COMMANDES)
166 TX 5303	TOUCHE GRISE (MARCHE/ARRET)
102 TX 9463	VERROU (FIXATION VOLET)
152 TX 4744	VIGNETTE "MC4 THOMSON"
614 TX 6249	VOLET DECORE (COMMANDES)

COMMANDES

CODE - CODICE CODIGO	DESIGNATION - DESCRIPTION BEZEICHNUNG - DESIGNAZIONE - DESIGNACION	REPERE - ITEM POS - RIF - REP
101 TX 5020	CONTACTEUR MARCHE/ARRET	
824 TX 0051	CORDON SECTEUR NOIR	
102 TX 9107	PRISE JACK FEMELLE Ø 6,35MM	
102 TX 7411	PROTECTEUR PLASTIQUE (CONTACT. M/A)	
136 TX 3667	RESSORT A BOUDIN (TOUCHE M/A)	
596 TX 2493	PLATINE TOUCHES DE COMMANDES EQ (KDB2013)	
273 TX 1236	DIODE LED ROUGE CQY85N (MF STEREO)	GE01
196 TX 2553	PLATINE RECEPTEUR INFRAROUGE(RIR3103C/4004M/ 4008M) EQ	
207 TX 2137	CONDENSATEUR CHIMIQUE 0,47µF 100V	CA18
207 TX 2710	CONDENSATEUR CHIMIQUE 4,7µF 16V	CA14
273 TX 0200	DIODE 1N4148	DA09
273 TX 0855	DIODE BPW41 OU SFH205	DA01
102 TX 1891	SELF	LA09
270 TX 1383	TRANSISTOR BC557C	TA01-06-07-12-13
270 TX 0648	TRANSISTOR BC547B	TA22
270 TX 1488	TRANSISTOR BC547C	TA03-08

EMETTEUR TELECOMMANDE

CODE - CODICE CODIGO	DESIGNATION - DESCRIPTION BEZEICHNUNG - DESIGNAZIONE - DESIGNACION	REPERE - ITEM POS - RIF - REP
925 TX 0960	TELECOMMANDE TI25/RCT2000	

C) EQUIPEMENT ET FIXATION

CODE - CODICE CODIGO	DESIGNATION - DESCRIPTION BEZEICHNUNG - DESIGNAZIONE - DESIGNACION	REPERE - ITEM POS - RIF - REP
847 TX 0546	BOBINE DE DEMAGNETISATION	
580 TX 0575	HAUT-PARLEUR DIMENSIONS: 160X80MM Z: 8 Ω	
580 TX 0761	HAUT-PARLEUR DIMENSIONS: 75X52MM Z: 8 Ω	
750 TX 0132	TUBE CATHODIQUE A59EAS03X01	

C) EQUIPEMENT ET FIXATION

CODE - CODICE CODIGO	DESIGNATION - DESCRIPTION BEZEICHNUNG - DESIGNAZIONE - DESIGNACION
847 TX 0546	BOBINE DE DEMAGNETISATION
580 TX 0737	HAUT-PARLEUR AIGUS DIMENSIONS: 42X27MM Z:8 Ω
580 TX 0741	HAUT-PARLEUR DIMENSIONS: 130X75MM Z:8 Ω
750 TX 0136	TUBE CATHODIQUE A59EAU03X01

D) PRESENTATION

CODE - CODICE CODIGO	DESIGNATION - DESCRIPTION BEZEICHNUNG - DESIGNAZIONE - DESIGNACION
741 TX 1076	DOS NOIR
742 TX 0806	EBENISTERIE EQ (AVEC FACADE)
614 TX 5599	ECRAN TEINTE ROUGE (RIR)
705 TX 1770	GRILLE INFERIEURE HAUT-PARLEUR
614 TX 6166	GRILLE LATERALE DROITE (HAUT-PARLEUR)
103 TX 0010	PLAQUETTE TOUCHES CAOUTCHOUC DECOREE (COMMANDES)
705 TX 1802	SOCLE
705 TX 1765	SUPPORT PLASTIQUE (ENS. DE COMMANDES)
614 TX 6167	SUPPORT LATERAL DROIT (GRILLE HAUT-PARLEUR)
166 TX 5322	TOUCHE NOIRE DECOREE (MARCHE-ARRET)
102 TX 9463	VERROU (FIXATION VOLET)
152 TX 4766	VOLET BRUN (COMMANDES)

VI - LISTE DE PIECES DETACHEES - PARTS LIST ERSATZTEILLISTE - LISTA DELLE PARTI STACCATE

63MP11

(63FRR W40 TH-2PA13 P)

A) CHASSIS

SE REPORTER AU CHASSIS IKC2371MO
(CHAPITRE VI/56)

B) COMMANDES/EMETTEUR TELECOMMANDE

COMMANDES

CODE - CODICE CODIGO	DESIGNATION - DESCRIPTION BEZEICHNUNG - DESIGNAZIONE - DESIGNACION	REPERE - ITEM POS - RIF - REP
101 TX 5020	CONTACTEUR MARCHE/ARRET	
824 TX 0051	CORDON SECTEUR NOIR	
152 TX 4845	ENJOLIVEUR PLASTIQUE (PLATINE RIR)	
102 TX 9107	PRISE JACK FEMELLE Ø 6,35MM	
102 TX 7411	PROTECTEUR PLASTIQUE (CONTACT. M/A)	
102 TX 9437	SUPPORT PLASTIQUE (PLATINE RIR)	
596 TX 2480	PLATINE TOUCHES DE COMMANDES (KDB2003) EQ	
273 TX 1614	DIODE LED ROUGE TLHR6205 (REPETITION)	GE01
196 TX 2583	PLATINE RECEPTEUR INFRAROUGE (RIR4000M) EQ	
240 TX 0135	CONDENSATEUR CHIMIQUE 0,47µF 63V	CA18
207 TX 2205	CONDENSATEUR CHIMIQUE 10µF 16V	CA24
240 TX 0048	CONDENSATEUR CHIMIQUE 220µF 10/12V	CA03
207 TX 1203	CONDENSATEUR CHIMIQUE 4,7µF 25V	CA14
273 TX 0200	DIODE 1N4148	DA09
273 TX 0855	DIODE BPW41 OU SFH205	DA01
102 TX 7040	SELF	LA09
270 TX 0647	TRANSISTOR BC548C	TA03-08
270 TX 0648	TRANSISTOR BC547B	TA22
270 TX 1535	TRANSISTOR BC558C	TA01-06-07-12-13

EMETTEUR TELECOMMANDE

CODE - CODICE CODIGO	DESIGNATION - DESCRIPTION BEZEICHNUNG - DESIGNAZIONE - DESIGNACION	REPERE - ITEM POS - RIF - REP
925 TX 0960	TELECOMMANDE TI25/RC72000	

C) EQUIPEMENT ET FIXATION

CODE - CODICE CODIGO	DESIGNATION - DESCRIPTION BEZEICHNUNG - DESIGNAZIONE - DESIGNACION
847 TX 0546	BOBINE DE DEMAGNETISATION
580 TX 0741	HAUT-PARLEUR DIMENSIONS: 130X75MM Z:8 Ω
580 TX 0599	HAUT-PARLEUR DIMENSIONS: 42X27MM Z:16 Ω
750 TX 0136	TUBE CATHODIQUE A59EAU03X01

D) PRESENTATION

CODE - CODICE CODIGO	DESIGNATION - DESCRIPTION BEZEICHNUNG - DESIGNAZIONE - DESIGNACION
741 TX 1077	DOS NOIR
742 TX 0808	EBENISTERIE EQ (AVEC FACADE)
614 TX 5853	GRILLE GRISE (VOLET DE COMMANDES)
614 TX 5851	GRILLE AVANT DROITE
705 TX 1598	GRILLE DE HAUT-PARLEUR GRISE (LATERALE DROITE)
614 TX 6095	GRILLE HAUT-PARLEUR INFERIEURE GAUCHE
102 TX 9401	PIED
102 TX 9760	PLAQUETTE TOUCHES CAOUTCHOUC DECOREE (COMMANDES)
614 TX 5948	SUPPORT PLASTIQUE GRILLE HP (LATERAL DROIT)
166 TX 5437	TOUCHE GRISE (MARCHE/ARRET)
152 TX 4729	VIGNETTE DE MARQUE
152 TX 4841	VOLET GRIS (COMMANDES)

VI - LISTE DE PIECES DETACHEES - PARTS LIST ERSATZTEILLISTE - LISTA DELLE PARTI STACCATE

63FXP27

(63FRR W20 TH-2PA13 P)

A) CHASSIS

SE REPORTER AU CHASSIS IKC2371MO
(CHAPITRE VI/56)

B) COMMANDES/EMETTEUR TELECOMMANDE

COMMANDES

CODE - CODICE CODIGO	DESIGNATION - DESCRIPTION BEZEICHNUNG - DESIGNAZIONE - DESIGNACION	REPERE - ITEM POS - RIF - REP
101 TX 5020	CONTACTEUR MARCHE/ARRET	
824 TX 0051	CORDON SECTEUR NOIR	
102 TX 9107	PRISE JACK FEMELLE Ø 6,35MM	
102 TX 7411	PROTECTEUR PLASTIQUE (CONTACTEUR MARCHE/ARRET)	
136 TX 3768	RESSORT A BOUDIN (TOUCHE MARCHE/ARRET)	
102 TX 9397	SUPPORT PLASTIQUE (CONTACTEUR MARCHE/ARRET)	
196 TX 3379	PLATINE TOUCHES DE COMMANDES (KDB2001) EQ	
273 TX 1614	DIODE LED ROUGE TLHR6205 (REPETITION)	GE01
196 TX 2553	PLATINE RECEPTEUR INFRAROUGE (RIR3103C/4004M/4008M) EQ	
207 TX 2137	CONDENSATEUR CHIMIQUE 0,47µF 100V	CA18
207 TX 2710	CONDENSATEUR CHIMIQUE 4,7µF 16V	CA14
273 TX 0200	DIODE 1N4148	DA09
273 TX 0855	DIODE BPW41 OU SFH205	DA01
102 TX 1891	SELF	LA09
270 TX 1488	TRANSISTOR BC547C	TA03-08
270 TX 1383	TRANSISTOR BC557C	TA01-06-07-12-13
270 TX 0648	TRANSISTOR BC547B	TA22

EMETTEUR TELECOMMANDE

CODE - CODICE CODIGO	DESIGNATION - DESCRIPTION BEZEICHNUNG - DESIGNAZIONE - DESIGNACION	REPERE - ITEM POS - RIF - REP
925 TX 0960	TELECOMMANDE TI25/RCT2000	

C) EQUIPEMENT ET FIXATION

CODE - CODICE CODIGO	DESIGNATION - DESCRIPTION BEZEICHNUNG - DESIGNAZIONE - DESIGNACION	REPERE - ITEM POS - RIF - REP
847 TX 0546	BOBINE DE DEMAGNETISATION	
580 TX 0764	HAUT-PARLEUR DIMENSIONS: 60X125MM Z:8 Ω	
750 TX 0136	TUBE CATHODIQUE A59EAU03X01	

D) PRESENTATION

CODE - CODICE CODIGO	DESIGNATION - DESCRIPTION BEZEICHNUNG - DESIGNAZIONE - DESIGNACION
741 TX 1065	DOS NOIR
742 TX 0811	EBENISTERIE EQ (AVEC FACADE)
152 TX 4944	ENJOLIVEUR DE COMMANDES DECORE
152 TX 4940	ENJOLIVEUR BLACK MATRIX
705 TX 1825	GRILLE HAUT-PARLEUR
102 TX 9401	PIED
103 TX 0003	PLAQUETTE TOUCHES CAOUTCHOUC DECOREE (COMMANDES)
166 TX 5590	TOUCHE NOIRE (MARCHE/ARRET)
152 TX 4978	VOLET DECORE (COMMANDES)

VI - LISTE DE PIECES DETACHEES - PARTS LIST ERSATZTEILLISTE - LISTA DELLE PARTI STACCATE

70ES991

(70FRR W90 SB-2PAD3 L)

A) CHASSIS

SE REPORTER AU CHASSIS IKC2314ST
(CHAPITRE VI/39)

B) COMMANDES/EMETTEUR TELECOMMANDE

COMMANDES

D) PRESENTATION

CODE - CODICE CODIGO	DESIGNATION - DESCRIPTION BEZEICHNUNG - DESIGNAZIONE - DESIGNACION
103 TX 0072	CACHE PRISE CASQUE
741 TX 1073	DOS
742 TX 0819	EBENISTERIE EQ (AVEC FACADE)
614 TX 6262	GRILLE HAUT-PARLEUR ANTHRACITE GAUCHE ET DROITE
102 TX 2864	PIED NOIR
102 TX 2868	PION PLASTIQUE (FIXATION PIED)
103 TX 0071	PLAQUETTE TOUCHES CAOUTCHOUC DECOREE (COMMANDES)
152 TX 4965	PROTECTEUR PLASTIQUE (AFFICHEUR)
705 TX 1629	SOCLE
614 TX 6246	SUPPORT PLASTIQUE DECORE (ENSEMBLE DE COMMANDES)
166 TX 5388	TOUCHE DECOREE (MARCHE/ARRET)
614 TX 6247	VOLET "MULTISTANDARD" (COMMANDES)
614 TX 6245	VOLET "SABA" (ENSEMBLE DE COMMANDES)

CODE - CODICE CODIGO	DESIGNATION - DESCRIPTION BEZEICHNUNG - DESIGNAZIONE - DESIGNACION	REPÈRE - ITEM POS - RIF - REP
101 TX 5020	CONTACTEUR MARCHE/ARRET	
824 TX 0051	CORDON SECTEUR NOIR	
102 TX 7046	PRISE JACK FEMELLE Ø6,35MM	
102 TX 5966	PROTECTEUR PLASTIQUE (CONTACTEUR M/A)	
103 TX 0070	SUPPORT PLASTIQUE (CONTACTEUR M/A-PLATINE R.I.R)	
596 TX 2492	PLATINE TOUCHES DE COMMANDES (KDB2012) EQ	
273 TX 1236	DIODE LED ROUGE CQY85N	GE01
196 TX 2583	PLATINE RECEPTEUR INFRAROUGE (RIR4000M) EQ	
240 TX 0135	CONDENSATEUR CHIMIQUE 0,47µF 63V	CA18
207 TX 2205	CONDENSATEUR CHIMIQUE 10µF 16V	CA24
240 TX 0048	CONDENSATEUR CHIMIQUE 220µF 10/12V	CA03
207 TX 1203	CONDENSATEUR CHIMIQUE 4,7µF 25V	CA14
273 TX 0200	DIODE 1N4148	DA09
273 TX 0855	DIODE BPW41 OU SFH205	DA01
102 TX 7040	SELF	LA09
270 TX 1535	TRANSISTOR BC558C	TA01-06-07-12-13
270 TX 0647	TRANSISTOR BC548C	TA03-08
270 TX 0648	TRANSISTOR BC547B	TA22

EMETTEUR TELECOMMANDE

CODE - CODICE CODIGO	DESIGNATION - DESCRIPTION BEZEICHNUNG - DESIGNAZIONE - DESIGNACION	REPÈRE - ITEM POS - RIF - REP
925 TX 1011	TELECOMMANDE TC415	

C) EQUIPEMENT ET FIXATION

CODE - CODICE CODIGO	DESIGNATION - DESCRIPTION BEZEICHNUNG - DESIGNAZIONE - DESIGNACION	REPÈRE - ITEM POS - RIF - REP
847 TX 0537	BOBINE DE DEMAGNETISATION	
580 TX 0575	HAUT-PARLEUR DIMENSIONS:160X80MM Z:8 Ω	
750 TX 0135	TUBE CATHODIQUE COULEUR A66EAS03X01	

VI - LISTE DE PIECES DETACHEES

M5506

(55FRR P40 SB-2P0D3 K)

MP215

(55FRR P40 TF-2P0D3 K)

**SE REPORTER AU CHASSIS IKC2373 MO
(CHAPITRE VI/99)**

CIRCUITS ELECTRONIQUES

196 TX 3638	PLATINE (SUB SVHS 2020) EQ (VV28)	SVHS
102 TX 9935	BOBINE	LE60
102 TX 9034	LIGNE A RETARD 390 NANO	VE60
270 TX 0647	TRANSISTOR BC548C	TE60
596 TX 2472	PLATINE AMPLIFICATEUR VIDEO (CRT2000S) EQ	CRT
102 TX 6851	BOBINE	LT05
207 TX 0204	COND CERAMIQUE 10nF 2KV	CT01
273 TX 0171	DIODE 1N4004	DT04
273 TX 0200	DIODE 1N4148	DT08-18-28-31-32
273 TX 2183	DIODE ZPU150	DT03
207 TX 0377	POTENTIOMETRE AJUSTABLE 1K Ω	PT11-21
207 TX 2535	POTENTIOMETRE AJUSTABLE 200K Ω	PT12-22
103 TX 0162	PRISE G3	
207 TX 1468	RESIST A COUCHE 1K Ω 5% 0,25W	RT07-17-27
102 TX 9558	SUPPORT TUBE CATHODIQUE	
270 TX 2236	TRANSISTOR BF883S	TT11-21-31
270 TX 1021	TRANSISTOR BF422	TT07-17-27
270 TX 1921	TRANSISTOR BC558	TT33
196 TX 3635	PLATINE PRISE PERITELEVISION (SCI2020) EQ	SKC
276 TX 2819	CIRCUIT INTEGRE MC14066BCP	IE30
276 TX 3217	CIRCUIT INTEGRE TEA2014A	IE10-50
103 TX 0550	COMMUTATEUR	SE50
273 TX 0200	DIODE 1N4148	DE36-37-38
273 TX 1718	DIODE ZPD5V6	DE02
102 TX 9841	PRISE FEMELLE PERITELEVISION	BE04
207 TX 2087	RESIST A COUCHE 39 Ω 5% 0,35W	RE20
270 TX 0650	TRANSISTOR BC548B	TE01-10-30→35
270 TX 0702	TRANSISTOR BC558B	TE36
270 TX 0652	TRANSISTOR BF506	TE38
270 TX 2339	TRANSISTOR BC516	TE39

COMMANDES (M5506)

824 TX 0051	CORDON SECTEUR NOIR	
925 TX 1011	TLC TC415/TC417	KB
596 TX 2658	PLATINE COMMANDES (FCB2001) EQ.	KB
103 TX 0754	CONTACTEUR MARCHE/ARRET	SZ01
273 TX 2207	DIODE LED TLUV5300	GE01
273 TX 0200	DIODE 1N4148	DE02
273 TX 0321	DIODE BZX83C12	DE03
103 TX 0759	PLAQUETTE PRISES CINCH	BZ02
103 TX 0758	PRISE JACK Ø6,35MM	BS02
196 TX 2583	PLATINE RECEPTEUR INFRAROUGE (RIR4000M) EQ	RIR
273 TX 0200	DIODE 1N4148	DA09
273 TX 0855	DIODE BPW41 OU SFH205	DA01
270 TX 1535	TRANSISTOR BC558C	TA01-06-07-12-13
270 TX 0647	TRANSISTOR BC548C	TA03-08
270 TX 0648	TRANSISTOR BC547B	TA22

COMMANDES (MP215)

824 TX 0051	CORDON SECTEUR NOIR	
925 TX 1256	TLC RC1121	
596 TX 2660	PLATINE COMMANDES (FCB2003) EQ	KB
103 TX 0754	CONTACTEUR MARCHE/ARRET	SZ01
273 TX 2207	DIODE LED TLUV5300	GE01
273 TX 0200	DIODE 1N4148	DE02
273 TX 0321	DIODE BZX83C12	DE03
103 TX 0759	PLAQUETTE PRISES CINCH	BZ02
103 TX 0758	PRISE JACK Ø6,35MM	B002
196 TX 2583	PLATINE RECEPTEUR INFRAROUGE (RIR4000M) EQ	RIR
273 TX 0200	DIODE 1N4148	DA09
273 TX 0855	DIODE BPW41 OU SFH205	DA01
270 TX 1535	TRANSISTOR BC558C	TA01-06-07-12-13
270 TX 0647	TRANSISTOR BC548C	TA03-08
270 TX 0648	TRANSISTOR BC547B	TA22

EQUIPEMENT ET PRESENTATION (M5506)

847 TX 0553	BOBINE DE DEMAGNETISATION
166 TX 5900	BOUTON DE COMMANDES S-VHS
742 TX 0910	COFFRET EQ (AVEC FACADE)
741 TX 1127	DOS NOIR
580 TX 0707	HAUT-PARLEUR DIM:42X27MM Z:8 Ω
580 TX 0741	HAUT-PARLEUR DIM:130X75MM Z:8 Ω
103 TX 0753	PLAQUETTE TOUCHES DECOREE (COMMANDES)
705 TX 1715	SUPPORT PLASTIQUE (ENS.CHASSIS)
166 TX 5898	TOUCHE MARCHE/ARRET
750 TX 0126	TUBE CATH A51EBV13X01/A51EBV13X01
614 TX 6795	VOLET BLEU DECORE (COMMANDES)
614 TX 6913	VOLET MARRON DECORE (COMMANDES)

EQUIPEMENT ET PRESENTATION (MP215)

847 TX 0553	BOBINE DE DEMAGNETISATION
166 TX 5900	BOUTON DE COMMANDES S-VHS
742 TX 0912	COFFRET EQ (AVEC FACADE)
741 TX 1127	DOS NOIR
580 TX 0707	HAUT-PARLEUR DIM:42X27MM Z:8 Ω
580 TX 0741	HAUT-PARLEUR DIM:130X75MM Z:8 Ω
103 TX 0757	PLAQUETTE TOUCHES MYLAR (COMMANDES)
705 TX 1715	SUPPORT PLASTIQUE (ENS.CHASSIS)
166 TX 5902	TOUCHE MARCHE/ARRET NOIRE
750 TX 0126	TUBE CATH A51EBV03X01/A51EBV13X01
152 TX 5095	VOLET (COMMANDES)



LISTE DE PIÈCES DÉTACHÉES

TELEVISEUR COULEUR IKC2

MISE A JOUR N°3

LES PAGES CI-JOINTES CONSTITUENT LA MISE A JOUR DES LISTES DE PIÈCES
DE VOTRE DOCUMENTATION TECHNIQUE

ELLES SONT A CLASSER COMME INDIQUE DANS LE TABLEAU CI-DESSOUS

IMPORTANT: CONSERVEZ CE DOCUMENT ET INTEGREZ-LE A VOTRE REPERTOIRE

REFERENCE COMMERCIALE	Pages à retirer	Pages à ajouter
44M920 44MPS41 44MSE41 51203T 51233T 51M932 51MPS45 63283ST 70ES991 70PS28 7332 7338 8238 8578 TA7026	VI/39 à 40 VI/61	VI/75 VI/62 VI/63 à 64 VI/76 à 77 VI/68 VI/72 VI/69 VI/39 à 40 VI/61 VI/74 VI/78 VI/66 à 67 VI/65 VI/70 à 71 VI/73



102, AVENUE DE VILLIERS
75017 PARIS



(1) 47 66 52 02
TELEX : 649 910 F - TELECOPIE : 42 27 71 73

Code : 967 TX 0777 01/90 6,5M - IKC2 Imp. Servant-Crouzet

COFADEL S.A. AU CAPITAL DE 183 630 000 F
SIEGE SOCIAL : 9, Place des Vosges - La Défense 5
92400 COURBEVOIE
RCS NANTERRE B 322 019 464

VI - LISTE DE PIECES DETACHEES

M4506

(45FRR P40 SB-2P003 C)

SE REPORTER AU CHASSIS IKC2713MO
(CHAPITRE VI/129)

MP175

(45FRR P40 TF-2P003 C)

SE REPORTER AU CHASSIS IKC2713MO
(CHAPITRE VI/129)

COMMANDES

824 TX 0051	CORDON SECTEUR NOIR	
925 TX 1309	TLC TC416	
596 TX 2727	PLATINE DE COMMANDES (FCB2007) EQ	FCB
103 TX 0754	CONTACTEUR MARCHE/ARRET	SZ01
273 TX 2207	DIODE LED TLUV5300	GE01
273 TX 0200	DIODE 1N4148	DE02
273 TX 1712	DIODE ZPD10	DE03
103 TX 0759	PLAQUETTE PRISES CINCH	BZ02
103 TX 0758	PRISE JACK Ø6,35MM	BS02
196 TX 3772	RECEPTEUR INFRAROUGE	BR02

EQUIPEMENT ET PRESENTATION

925 TX 1292	ANTENNE VHF
847 TX 0593	BOBINE DE DEMAGNETISATION
742 TX 0967	COFFRET EQ (AVEC FACADE)
741 TX 1158	DOS NOIR
580 TX 0785	HAUT-PARLEUR Z-8 Ω
103 TX 0753	PLAQUETTE TOUCHES MYLAR (COMMANDES)
166 TX 5898	TOUCHE MARCHE/ARRET
750 TX 0138	TUBE CATHODIQUE A41EAM01X01/A41EAM11X01
614 TX 6795	VOLET (COMMANDES)

COMMANDES

824 TX 0051	CORDON SECTEUR NOIR	
925 TX 1313	TLC RC1123	
596 TX 2729	PLATINE DE COMMANDES (FCB2008) EQ	FCB
103 TX 0754	CONTACTEUR MARCHE/ARRET	SZ01
273 TX 2207	DIODE LED TLUV5300	GE01
273 TX 0200	DIODE 1N4148	DE02
273 TX 1712	DIODE ZPD10	DE03
103 TX 0758	PRISE JACK Ø6,35MM	BO02
103 TX 0759	PLAQUETTE PRISES CINCH	BZ02
196 TX 3772	RECEPTEUR INFRAROUGE	BR02

EQUIPEMENT ET PRESENTATION

925 TX 1292	ANTENNE VHF
847 TX 0593	BOBINE DE DEMAGNETISATION
742 TX 0969	COFFRET EQ (AVEC FACADE)
741 TX 1158	DOS NOIR
580 TX 0785	HAUT-PARLEUR Z-8 Ω
103 TX 0757	PLAQUETTE TOUCHES MYLAR (COMMANDES)
166 TX 5975	TOUCHE (MARCHE/ARRET)
750 TX 0138	TUBE CATHODIQUE A41EAM01X01/A41EAM11X01
152 TX 5095	VOLET (COMMANDES)

VI - LISTE DE PIECES DETACHEES - PARTS LIST ERSATZTEILLISTE - LISTA DELLE PARTI STACCATE

63283ST

(63FRR W90 BR-2PAD3 L)

A) CHASSIS

CHASSIS IKC2314ST

CODE - CODICE CODIGO	DESIGNATION - DESCRIPTION BEZEICHNUNG - DESIGNAZIONE - DESIGNACION	REPERE - ITEM POS - RIF - REP
ENSEMBLE CHASSIS IKC2314ST		
908 TX 0511	BATTERIE CADMIUM 2,4V 150mA	XR82
102 TX 9831	BOBINE	LC43
102 TX 9832	BOBINE	LL19
102 TX 9935	BOBINE	LC13-17-54-LR03-LV29
102 TX 9936	BOBINE	LC23
276 TX 1047	CIRCUIT INTEGRE TL082CP OU NJM072D	IF01
207 TX 2637	CONDENSATEUR POLYCARBONATE METALLISE 2,2nF 20% 1KV	CP29
207 TX 2633	CONDENSATEUR POLYESTER METALLISE 0,33µF 5% 100V	CL07
207 TX 2404	CONDENSATEUR POLYESTER METALLISE 68nF 20% 250V	CP05
207 TX 1754	CONDENSATEUR POLYPROPYLENE METALLISE 0,47µF 5% 250V	CL24
207 TX 3025	CONDENSATEUR POLYPROPYLENE METALLISE 22nF 5% 400V	CP10
207 TX 1317	CONDENSATEUR CHIMIQUE 1000µF 16V	CL14-CR83
276 TX 3432	CIRCUIT INTEGRE TA8659CN	IV01
276 TX 0480	CIRCUIT INTEGRE TDA2030	IA05
276 TX 3527	CIRCUIT INTEGRE TMP47C834N-05	IR01
207 TX 0373	CONDENSATEUR CERAMIQUE 1,5nF 1KV	CP11
207 TX 0375	CONDENSATEUR CERAMIQUE 4,7nF 1KV	CP03-04
207 TX 2976	CONDENSATEUR CERAMIQUE 4,7nF 400V COURANT ALTERNATIF	CP25
207 TX 2502	CONDENSATEUR CHIMIQUE 1000µF 25V	CP59
207 TX 2076	CONDENSATEUR CHIMIQUE 1000µF 40V	CP64
207 TX 2638	CONDENSATEUR CHIMIQUE 150µF 160V	CP51
207 TX 2636	CONDENSATEUR CHIMIQUE 150µF 385V	CP06
207 TX 1118	CONDENSATEUR CHIMIQUE 2200µF 16V	CH01
207 TX 0903	CONDENSATEUR CHIMIQUE 2200µF 25V	CF24
207 TX 2405	CONDENSATEUR PAPIER METALLISE 0,1µF 20% 275V	CP01
207 TX 3089	CONDENSATEUR POLYPROPYLENE 12,4nF 1,6KV	CL21
207 TX 3115	CONDENSATEUR POLYPROPYLENE 1,5µF 160V	CF25
207 TX 3088	CONDENSATEUR CHIMIQUE 1µF 160V	CF06
273 TX 0025	DIODE 1N4001	DP24-26-27-DV01 DR83
273 TX 1238	DIODE 1N4150	DR82
273 TX 0033	DIODE BA157 OU BY201	DL11-26-DP28-30-61-62 DP01-02-03-04
273 TX 0470	DIODE BY255	DL13-DP65
273 TX 1217	DIODE BY397	DF16
273 TX 1197	DIODE BY398	DP31
273 TX 2130	DIODE BYT13600	DP50
273 TX 1571	DIODE BYT78 OU BY399S	DP63
273 TX 1715	DIODE BYW72	DF04-DL41-DP21-DV03
273 TX 1856	DIODE BZX55C6V8	DP55
273 TX 2093	DIODE BZX55C4V7	DH02DR62
273 TX 1677	DIODE BZX55C5V1	

VI - LISTE DE PIECES DETACHEES - PARTS LIST ERSATZTEILLISTE - LISTA DELLE PARTI STACCATE

44MPS41

(45FRR0P40 TH-2PE03 M)

A) CHASSIS

SE REPORTER AU CHASSIS IKC2 M-STD (15/17)
(CHAPITRE VI/24)

AMPLIFICATEUR VIDEO

CODE - CODICE CODIGO	DESIGNATION - DESCRIPTION BEZEICHNUNG - DESIGNAZIONE - DESIGNACION	REPERE - ITEM POS - RIF - REP
596 TX 2479	PLATINE AMPLI VIDEO EQ (AVEC TUBE 9 BROCHES)	
596 TX 2505	PLATINE AMPLI VIDEO CRT2001S EQ (TUBE 7 BR)	
102 TX 9839	BOBINE	LT05
207 TX 0204	CONDENSATEUR CERAMIQUE 10nF 2KV	CT01
273 TX 0171	DIODE 1N4004	DT04
273 TX 0200	DIODE 1N4148	DT08-18-28-31-32
273 TX 2183	DIODE ZPU150	DT03
207 TX 0377	POTENTIOMETRE AJUSTABLE 1K Ω	PT11-21
207 TX 2535	POTENTIOMETRE AJUSTABLE 200 K Ω	PT12-22
207 TX 1460	RESISTANCE A COUCHE 10 Ω 0,5W	RT05
207 TX 2082	RESISTANCE A COUCHE 1K Ω 0,5W	RT07-17-27
102 TX 9840	SUPPORT TUBE CATHODIQUE 9 BROCHES	
102 TX 2084	SUPPORT TUBE CATHODIQUE 7 BROCHES	
270 TX 0702	TRANSISTOR BC558B	TT33
270 TX 1021	TRANSISTOR BF422	TT07-17-27
270 TX 1478	TRANSISTOR S671T	TT11-21-31

B) COMMANDES/EMETTEUR TELECOMMANDE

COMMANDES

CODE - CODICE CODIGO	DESIGNATION - DESCRIPTION BEZEICHNUNG - DESIGNAZIONE - DESIGNACION	REPERE - ITEM POS - RIF - REP
103 TX 0090	CONTACTEUR MARCHE/ARRET	
824 TX 0051	CORDON SECTEUR NOIR	
102 TX 6414	PRISE JACK FEMELLE DIAMETRE 6,35MM	
102 TX 5966	PROTECTEUR PLASTIQUE (CONTACTEUR M/A)	
152 TX 4982	SUPPORT PLASTIQUE (CONTACTEUR MARCHE/ARRET)	
196 TX 2583	PLATINE RECEPTEUR INFRAROUGE (RIR4000M) EQ	
240 TX 0135	CONDENSATEUR CHIMIQUE 0,47 μ F 63V	CA18
207 TX 2205	CONDENSATEUR CHIMIQUE 10 μ F 16V	CA24
240 TX 0048	CONDENSATEUR CHIMIQUE 220 μ F 10/12V	CA03
207 TX 1203	CONDENSATEUR CHIMIQUE 4,7 μ F 25V	CA14
273 TX 0200	DIODE 1N4148	DA09
273 TX 0855	DIODE BPW41 OU SFH205	DA01
102 TX 7040	SELF	LA09
270 TX 1535	TRANSISTOR BC558C	TA01-06-07-12-13
270 TX 0647	TRANSISTOR BC548C	TA03-08
270 TX 0648	TRANSISTOR BC547B	TA22
596 TX 2500	PLATINE TOUCHES DE COMMANDES (KDB253) EQ	

EMETTEUR TELECOMMANDE

CODE - CODICE CODIGO	DESIGNATION - DESCRIPTION BEZEICHNUNG - DESIGNAZIONE - DESIGNACION	REPERE - ITEM POS - RIF - REP
925 TX 0960	TELECOMMANDE TI25/RCT2000	

C) EQUIPEMENT ET FIXATION

CODE - CODICE CODIGO	DESIGNATION - DESCRIPTION BEZEICHNUNG - DESIGNAZIONE - DESIGNACION	REPERE - ITEM POS - RIF - REP
847 TX 0593	BOBINE DE DEMAGNETISATION	
580 TX 0556	HAUT-PARLEUR DIMENSION: 8X12CM Z:10 Ω	
750 TX 0138	TUBE CATHODIQUE A41EAM01X01	
750 TX 0139	TUBE CATHODIQUE A41JAR40X02	

D) PRESENTATION

CODE - CODICE CODIGO	DESIGNATION - DESCRIPTION BEZEICHNUNG - DESIGNAZIONE - DESIGNACION
925 TX 0162	ANTENNE TELESCOPIQUE
741 TX 1083	DOS NOIR
742 TX 0820	EBENISTERIE GRISE
741 TX 1018	FACADE GRISE
614 TX 5778	GRILLE HP GAUCHE
614 TX 5779	GRILLE HP DROITE
614 TX 5820	PIED
152 TX 4984	PROTECTEUR PLASTIQUE (AFFICHEUR)
166 TX 5487	TOUCHE GRISE (MARCHE/ARRET)
152 TX 4983	VIGNETTE DE MARQUE
152 TX 4985	VOLET DECORE (ENSEMBLE DE COMMANDES)

VI - LISTE DE PIECES DETACHEES - PARTS LIST ERSATZTEILLISTE - LISTA DELLE PARTI STACCATE

44MSE41

(45FRROP40 TH-2LH03 M)

A) CHASSIS

CHASSIS IKC2 STD L 15/17 (IKC2203)

CODE - CODICE CODIGO	DESIGNATION - DESCRIPTION BEZEICHNUNG - DESIGNAZIONE - DESIGNACION	REPERE - ITEM POS - RIF - REP
ENSEMBLE CHASSIS IKC2 STD L (IKC2203)		
908 TX 0511	BATTERIE CADMIUM 2,4V 150mA	XR82
102 TX 9832	BOBINE	LL19
102 TX 9815	BOBINE	LP28
102 TX 9833	BOBINE	LV63
102 TX 9935	BOBINE	LC13-17-54-LR03
102 TX 9936	BOBINE	LC23
276 TX 1047	CIRCUIT INTEGRE TL082CP OU NJM072D	IF01
207 TX 2637	COND POLYCARB MET 2,2NF 20% 1KV	CP29
207 TX 2404	COND POLYESTER MET 68nF 20% 250V	CP05
207 TX 2075	COND POLYP 0,39µF 5% 250V	CL24
207 TX 3025	COND POLYP MET 22nF 5% 400V	CP10
207 TX 1317	CONDENSATEUR CHIMIQUE 1000µF 16V	CL14
276 TX 3432	CIRCUIT INTEGRE TA8659CN	IV01
276 TX 3444	CIRCUIT INTEGRE TMP47C634N-2691	IR01
276 TX 0583	CIRCUIT INTEGRE TDA2006V	IA05
207 TX 0373	CONDENSATEUR CERAMIQUE 1,5nF 1KV	CP11
207 TX 2410	CONDENSATEUR CERAMIQUE 3,9nF 400V CA	CP25
207 TX 0375	CONDENSATEUR CERAMIQUE 4,7nF 1KV	CP03-04
207 TX 1253	CONDENSATEUR CHIMIQUE 1000µF 25V	CP59-CR83
207 TX 1583	CONDENSATEUR CHIMIQUE 2200µF 16V	CH01
207 TX 2469	CONDENSATEUR CHIMIQUE 2200µF 35V	CF24
207 TX 2215	COND POLYP MET 0,1µF 275V	CP01
207 TX 3045	CONDENSATEUR CHIMIQUE 47µF 385V	CP06
207 TX 3127	CONDENSATEUR POLYP.MET. 8,1nF 2,5% 1,6KV	CL21
273 TX 0025	DIODE 1N4001	DP24-26-27
273 TX 0200	DIODE 1N4148	DF02-03-06-15-17- 19-DL16-18-DP08- 09-12-14-16-20- 54-56-57-58-DR83- DV01-04-47-81
273 TX 1238	DIODE 1N4150	DR82
273 TX 0033	DIODE BA157 OU BY201	DL11-26-DP28-30- 61-62
273 TX 0470	DIODE BY255	DP01-02-03-04
273 TX 1217	DIODE BY397	DL13-DP65
273 TX 1197	DIODE BY398	DF16
273 TX 2130	DIODE BYT13600	DP31
273 TX 1571	DIODE BYT78 OU BY399S	DP50
273 TX 1715	DIODE BYW72	DP63
273 TX 1317	DIODE BZX83B30	DP05
273 TX 1224	DIODE BZX83C13	DL39-DV08
273 TX 1237	DIODE BZX83C33	DH04
273 TX 0405	DIODE BZX83C4V7	DP55
273 TX 0124	DIODE BZX83C5V1	DH02-DR62

CODE - CODICE CODIGO	DESIGNATION - DESCRIPTION BEZEICHNUNG - DESIGNAZIONE - DESIGNACION	REPERE - ITEM POS - RIF - REP
273 TX 1297	DIODE BZX83C5V6	DR78
273 TX 0186	DIODE BZX83C6V2	DL40
273 TX 0634	DIODE BZX83C9V1	DL46
273 TX 0785	DIODE RD6,8EB1	DF04-DL41-DV03
273 TX 1159	DIODE RD75EB2	DP10
273 TX 1390	DIODE ZPD8V2 OU BZX83C8V2	DP21
208 TX 0925	ENSEMBLE RESISTIF	RF13
102 TX 5200	FILTRE CERAMIQUE 503KHZ	QL45
291 TX 0007	FUSIBLE VERRE 1,6A TEMPORISE	FP01
102 TX 2305	LIGNE A RETARD 390 NANO S	VV28
101 TX 6748	LIGNE A RETARD 64MS	VC43
207 TX 1219	POSISTOR PTH451	RP05
207 TX 0608	POTENTIOMETRE AJUSTABLE 10K Ω	PF04-11-PV58
207 TX 0377	POTENTIOMETRE AJUSTABLE 1K Ω	PF52
207 TX 0024	POTENTIOMETRE AJUSTABLE 220 Ω 0,75W	PC44-PL39
207 TX 1360	POTENTIOMETRE AJUSTABLE 22K Ω (X10)	PV79
102 TX 6872	QUARTZ 4MHZ	QR01
207 TX 3048	RESISTANCE BOBINEE 12K Ω 5% 7W	RP06
207 TX 3047	RESISTANCE A COUCHE 169 Ω 1% 0,4W	RP02
207 TX 2643	RESISTANCE A COUCHE 1,8 Ω 10% 0,70W	RA09
207 TX 3046	RESISTANCE A COUCHE 1,5M Ω 1% 0,25W	RF01
207 TX 1459	RESISTANCE A COUCHE 10 Ω 5% 0,25W	RI15
207 TX 2431	RESISTANCE A COUCHE 110K Ω 1% 0,40W	RP51
207 TX 2082	RESISTANCE A COUCHE 1K Ω 5% 0,50W	RL26
207 TX 1817	RESISTANCE A COUCHE 2,2K Ω 5% 1W	RL25
207 TX 1517	RESISTANCE A COUCHE 22 Ω 5% 0,25W	RC09-RH01-RV72
207 TX 1820	RESISTANCE A COUCHE 470 Ω 5% 0,50W	RF16
207 TX 3028	RESISTANCE BOBINEE 100 Ω 5% 3W	RL18
207 TX 3097	RESISTANCE BOBINEE 3,3K Ω 5% 3W	RL12
207 TX 2959	RESISTANCE BOBINEE 3,9 Ω 5% 3W	RL21
207 TX 2641	RESISTANCE CEMENTEE 150 Ω 5% 7W	RP31-33
207 TX 2243	RESISTANCE A COUCHE 15 Ω 0,5W	RL11
102 TX 6346	SELF DE FILTRAGE	LP01
102 TX 9834	SELF DE LINEARITE	LL26
116 TX 0013	SUPPORT FUSIBLE	
503 TX 0323	TETE FI 2000C/2130	
503 TX 0322	TETE VHF-UHF 2007C/2007	
270 TX 2355	THYRISTOR ESM740G2	TF16
270 TX 1488	TRANSISTOR BC547C	TP12
270 TX 2280	TRANSISTOR BC548A	TR52
270 TX 1690	TRANSISTOR BC556B	TP18
270 TX 2279	TRANSISTOR BC558A	TM12-TV65
270 TX 1535	TRANSISTOR BC558C	TP03-TV01
270 TX 2356	TRANSISTOR BSR50	TL17
270 TX 2358	TRANSISTOR S2000AF3	TP29
270 TX 2357	TRANSISTOR S2055AF	TL19
270 TX 1137	TRANSISTOR BC368	TP16
270 TX 0650	TRANSISTOR BC548B	TF25-TM16-TR16- 73-77-82
270 TX 0647	TRANSISTOR BC548C	TA15-32-TP02-13- 69-TV02
270 TX 1383	TRANSISTOR BC557C	TP09
270 TX 0702	TRANSISTOR BC558B	TM03-18-TP53-54- TR17-76
433 TX 0814	TRANSFORMATEUR D'ALIMENTATION	LP36
433 TX 0626	TRANSFORMATEUR	LP42
534 TX 0249	TRANSFORMATEUR THT 440761	LL05
270 TX 1922	TRANSISTOR BC546A	TP19
270 TX 1827	TRANSISTOR BD434	TP17

AMPLIFICATEUR VIDEO

CODE - CODICE CODIGO	DESIGNATION - DESCRIPTION BEZEICHNUNG - DESIGNAZIONE - DESIGNACION	REPERE - ITEM POS - RIF - REP
596 TX 2479	PLATINE AMPLIFICATEUR VIDEO EQ (9 BROCHES)	
102 TX 9839	BOBINE	LT05
207 TX 0204	CONDENSATEUR CERAMIQUE 10nF 2000V	CT01
273 TX 0171	DIODE 1N4004	DT04
273 TX 0200	DIODE 1N4148	DT08-18-28-31-32
273 TX 2183	DIODE ZPU150	DT03
207 TX 0377	POTENTIOMETRE AJUSTABLE 1K Ω	PT11-21
207 TX 2535	POTENTIOMETRE AJUSTABLE 200K Ω	PT12-22
207 TX 1460	RESISTANCE A COUCHE 10 Ω 5% 1/2W	RT05
207 TX 2082	RESISTANCE A COUCHE 1K Ω 5% 0,50W	RT07-17-27
102 TX 9840	SUPPORT TUBE CATHODIQUE 9 BROCHES	
270 TX 0702	TRANSISTOR BC558B	TT33
270 TX 1021	TRANSISTOR BF422	TT07-17-27
270 TX 1478	TRANSISTOR S671T/BF881/BF883S	TT11-21-31
596 TX 2505	PLATINE AMPLI VIDEO CRT2001S EQ (7 BROCHES)	
102 TX 9839	BOBINE	LT05
207 TX 0204	CONDENSATEUR CERAMIQUE 10nF 2000V	CT01
273 TX 0171	DIODE 1N4004	DT04
273 TX 0200	DIODE 1N4148	DT08-18-28-31-32
273 TX 2183	DIODE ZPU150	DT03
207 TX 0377	POTENTIOMETRE AJUSTABLE 1K Ω	PT11-21
207 TX 2535	POTENTIOMETRE AJUSTABLE 200K Ω	PT12-22
207 TX 1460	RESISTANCE A COUCHE 10 Ω 5% 1/2W	RT05
207 TX 2082	RESISTANCE A COUCHE 1K Ω 5% 0,50W	RT07-17-27
102 TX 2084	SUPPORT TUBE CATHODIQUE 7 BROCHES	
270 TX 0702	TRANSISTOR BC558B	TT33
270 TX 1021	TRANSISTOR BF422	TT07-17-27
270 TX 1478	TRANSISTOR S671T/BF881/BF883S	TT11-21-31

PRISE PERITELEVISION

CODE - CODICE CODIGO	DESIGNATION - DESCRIPTION BEZEICHNUNG - DESIGNAZIONE - DESIGNACION	REPERE - ITEM POS - RIF - REP
196 TX 3292	PLATINE PRISE PERITELEVISION (SCI200Q/2010) EQ	
276 TX 2819	CIRCUIT INTEGRE MC14066BCP	IE30
276 TX 3217	CIRCUIT INTEGRE TEA2014A	IE10
276 TX 2668	CIRCUIT INTEGRE MC14066	IE30
273 TX 0200	DIODE 1N4148	DE30-32-34-36-37
273 TX 0120	DIODE BAX13	DE38
273 TX 0977	DIODE BZX83C2V7	DE08
273 TX 1297	DIODE BZX83C5V6	DE01
102 TX 9841	PRISE FEMELLE PERITELEVISION	BE04
207 TX 1575	RESISTANCE A COUCHE 39 Ω 5% 0,50W	RE20
270 TX 0650	TRANSISTOR BC548B	TE10-30 → 35-37
270 TX 0702	TRANSISTOR BC558B	TE36-38
270 TX 0652	TRANSISTOR BF506	TE38
270 TX 2339	TRANSISTOR BC516	TE39

B) COMMANDES/EMETTEUR TELECOMMANDE

COMMANDES

CODE - CODICE CODIGO	DESIGNATION - DESCRIPTION BEZEICHNUNG - DESIGNAZIONE - DESIGNACION	REPERE - ITEM POS - RIF - REP
103 TX 0090	CONTACTEUR MARCHE/ARRET	
824 TX 0051	CORDON SECTEUR NOIR	
102 TX 6414	PRISE JACK FEMELLE DIAMETRE 6,35MM	

CODE - CODICE CODIGO	DESIGNATION - DESCRIPTION BEZEICHNUNG - DESIGNAZIONE - DESIGNACION	REPERE - ITEM POS - RIF - REP
102 TX 5966	PROTECTEUR PLASTIQUE (CONTACTEUR M/A)	
152 TX 4982	SUPPORT PLASTIQUE (CONTACTEUR MARCHE/ARRET)	
196 TX 2583	PLATINE RECEPTEUR INFRAROUGE (RIR4000M) EQ	
240 TX 0135	CONDENSATEUR CHIMIQUE 0,47 μ F 63V	CA18
207 TX 2205	CONDENSATEUR CHIMIQUE 10 μ F 16V	CA24
240 TX 0048	CONDENSATEUR CHIMIQUE 220 μ F 10/12V	CA03
207 TX 1203	CONDENSATEUR CHIMIQUE 4,7 μ F 25V	CA14
273 TX 0200	DIODE 1N4148	DA09
273 TX 0855	DIODE BPW41 OU SFH205	DA01
102 TX 7040	SELF	LA09
270 TX 1535	TRANSISTOR BC558C	TA01-06-07-12-13
270 TX 0647	TRANSISTOR BC548C	TA03-08
270 TX 0648	TRANSISTOR BC547B	TA22
596 TX 2500	PLATINE TOUCHES DE COMMANDES (KDB253) EQ	

EMETTEUR TELECOMMANDE

CODE - CODICE CODIGO	DESIGNATION - DESCRIPTION BEZEICHNUNG - DESIGNAZIONE - DESIGNACION	REPERE - ITEM POS - RIF - REP
925 TX 0960	TELECOMMANDE TI25/RCT2000	

C) EQUIPEMENT ET FIXATION

CODE - CODICE CODIGO	DESIGNATION - DESCRIPTION BEZEICHNUNG - DESIGNAZIONE - DESIGNACION	REPERE - ITEM POS - RIF - REP
847 TX 0593	BOBINE DE DEMAGNETISATION	
580 TX 0556	HAUT-PARLEUR DIMENSIONS : 80X120MM Z:10 Ω	
750 TX 0138	TUBE CATHODIQUE A41EAM01X01	
750 TX 0139	TUBE CATHODIQUE A41JAR40X02	

D) PRESENTATION

CODE - CODICE CODIGO	DESIGNATION - DESCRIPTION BEZEICHNUNG - DESIGNAZIONE - DESIGNACION
925 TX 0162	ANTENNE TELESCOPIQUE
741 TX 1083	DOS NOIR
742 TX 0820	EBENISTERIE GRISE
741 TX 1018	FACADE GRISE
614 TX 5779	GRILLE HAUT-PARLEUR DROITE
614 TX 5778	GRILLE HAUT-PARLEUR GAUCHE
614 TX 5820	PIED
152 TX 4984	PROTECTEUR PLASTIQUE (AFFICHEUR)
166 TX 5487	TOUCHE GRISE (MARCHE/ARRET)
152 TX 4983	VIGNETTE DE MARQUE
152 TX 4985	VOLET DECORE (ENSEMBLE DE COMMANDES)

VI - LISTE DE PIECES DETACHEES - PARTS LIST ERSATZTEILLISTE - LISTA DELLE PARTI STACCATE

8238

(45FRROP40 TF-2PE03 M)

A) CHASSIS

SE REPORTER AU CHASSIS IKC2 M/STD (15/17)
(CHAPITRE VI/24)

AMPLIFICATEUR VIDEO

CODE - CODICE CODIGO	DESIGNATION - DESCRIPTION BEZEICHNUNG - DESIGNAZIONE - DESIGNACION	REPERE - ITEM POS - RIF - REP
596 TX 2479	PLATINE AMPLI VIDEO EQ (9 BROCHES)	
596 TX 2505	PLATINE AMPLI VIDEO CRT2001S EQ (7 BROCHES)	
102 TX 9839	BOBINE	LT05
207 TX 0204	CONDENSATEUR CERAMIQUE 10NF 2KV	CT01
273 TX 0171	DIODE 1N4004	DT04
273 TX 0200	DIODE 1N4148	DT08-18-28-31-32
273 TX 2183	DIODE ZPU150	DT03
207 TX 0377	POTENTIOMETRE AJUSTABLE 1 K Ω	PT11-21
207 TX 2535	POTENTIOMETRE AJUSTABLE 200 K Ω	PT12-22
207 TX 1460	RESISTANCE A COUCHE 10 Ω 0,50W	RT05
207 TX 2082	RESISTANCE A COUCHE 1 K Ω 0,50W	RT07-17-27
102 TX 9840	SUPPORT TUBE CATHODIQUE 9 BROCHES	
102 TX 2084	SUPPORT TUBE CATHODIQUE 7 BROCHES	
270 TX 0702	TRANSISTOR BC558B	TT33
270 TX 1021	TRANSISTOR BF422	TT07-17-27
270 TX 1478	TRANSISTOR S671T	TT11-21-31

B) COMMANDES/EMETTEUR TELECOMMANDE

COMMANDES

CODE - CODICE CODIGO	DESIGNATION - DESCRIPTION BEZEICHNUNG - DESIGNAZIONE - DESIGNACION	REPERE - ITEM POS - RIF - REP
103 TX 0090	CONTACTEUR MARCHE/ARRET	
824 TX 0051	CORDON SECTEUR NOIR	
102 TX 6414	PRISE JACK FEMELLE DIAMETRE 6,35MM	
102 TX 5966	PROTECTEUR PLASTIQUE (CONTACTEUR M/A)	
596 TX 2500	PLATINE TOUCHES DE COMMANDES (KDB253) EQ	
196 TX 2583	PLATINE RECEPTEUR INFRAROUGE (RIR4000M) EQ	
240 TX 0135	CONDENSATEUR CHIMIQUE 0,47 μ F 63V	CA18
207 TX 2205	CONDENSATEUR CHIMIQUE 10 μ F 16V	CA24
240 TX 0048	CONDENSATEUR CHIMIQUE 220 μ F 10/12V	CA03
207 TX 1203	CONDENSATEUR CHIMIQUE 4,7 μ F 25V	CA14
273 TX 0200	DIODE 1N4148	DA09
273 TX 0855	DIODE BPW41 OU SFH205	DA01
102 TX 7040	SELF	LA09
270 TX 1535	TRANSISTOR BC558C	TA01-06-07-12-13
270 TX 0647	TRANSISTOR BC548C	TA03-08
270 TX 0648	TRANSISTOR BC547B	TA22

EMETTEUR TELECOMMANDE

CODE - CODICE CODIGO	DESIGNATION - DESCRIPTION BEZEICHNUNG - DESIGNAZIONE - DESIGNACION	REPERE - ITEM POS - RIF - REP
925 TX 0987	TELECOMMANDE FB1120	

C) EQUIPEMENT ET FIXATION

CODE - CODICE CODIGO	DESIGNATION - DESCRIPTION BEZEICHNUNG - DESIGNAZIONE - DESIGNACION	REPERE - ITEM POS - RIF - REP
847 TX 0593	BOBINE DE DEMAGNETISATION	
580 TX 0731	HAUT-PARLEUR DIMENSIONS: 12CMX8CM Z: 16 Ω	
750 TX 0138	TUBE CATHODIQUE A41EAM01X01	
750 TX 0139	TUBE CATHODIQUE A41JAR40X02	

D) PRESENTATION

CODE - CODICE CODIGO	DESIGNATION - DESCRIPTION BEZEICHNUNG - DESIGNAZIONE - DESIGNACION
925 TX 0162	ANTENNE TELESCOPIQUE
741 TX 1083	DOS NOIR
742 TX 0821	EBENISTERIE
152 TX 4987	ENJOLIVEUR DROIT
741 TX 1082	FACADE NOIRE
614 TX 5958	GRILLE HAUT-PARLEUR DROIT
614 TX 5957	GRILLE HAUT-PARLEUR GAUCHE
102 TX 9582	PIED
152 TX 4986	PROTECTEUR (AFFICHEUR)
166 TX 5474	TOUCHE (MARCHE/ARRET)
152 TX 4871	VIGNETTE DE MARQUE
152 TX 4988	VOLET (COMMANDES)

VI - LISTE DE PIECES DETACHEES - PARTS LIST ERSATZTEILLISTE - LISTA DELLE PARTI STACCATE

7338

(51FRROW40 TF-2PE03 C)

A) CHASSIS

CHASSIS IKC2 M-STD 20"

CODE - CODICE CODIGO	DESIGNATION - DESCRIPTION BEZEICHNUNG - DESIGNAZIONE - DESIGNACION	REPERE - ITEM POS - RIF - REP
ENSEMBLE CHASSIS IKC2M-STD 20"		
908 TX 0511	BATTERIE CADMIUM 2,4V 150mA	XR82
102 TX 9831	BOBINE	LC43
102 TX 9832	BOBINE	LL19
102 TX 8815	BOBINE	LP28
102 TX 9833	BOBINE	LV63
102 TX 9935	BOBINE	LC13-17-54-LR03-
		LV29
		LC23
102 TX 9936	BOBINE	IF01
276 TX 1047	CIRCUIT INTEGRE TL082CP OU NJM072D	CP29
207 TX 2637	COND POLYCAR MET 2.2nF 20% 1KV	CL24
207 TX 1754	COND POLYPRO METALLISE 0,47µF 5% 250V	CL21
207 TX 0975	COND POLYPRO METALLISE 9,1nF 2KV	CL14
207 TX 1317	CONDENSATEUR CHIMIQUE 1000µF 16V	IV01
276 TX 3432	CIRCUIT INTEGRE TA8659CN	IA05
276 TX 0480	CIRCUIT INTEGRE TDA2030	IR01
276 TX 3444	CIRCUIT INTEGRE TMP47C634N-2691	CP11
207 TX 0373	CONDENSATEUR CERAMIQUE 1,5nF 1KV	CP25
207 TX 2410	CONDENSATEUR CERAMIQUE 3,9nF 400V CA	CP03-04
207 TX 0375	CONDENSATEUR CERAMIQUE 4,7nF 1KV	CP59-CR83
207 TX 1253	CONDENSATEUR CHIMIQUE 1000µF 25V	CP06
207 TX 2636	CONDENSATEUR CHIMIQUE 150µF 385V	CH01
207 TX 1583	CONDENSATEUR CHIMIQUE 2200µF 16V	CF24
207 TX 2469	CONDENSATEUR CHIMIQUE 2200µF 35V	CP51
207 TX 2915	CONDENSATEUR CHIMIQUE 100µF 250V	CP01
207 TX 2215	CONDEN POLYPRO METALLISE 0,1µF 275V	DP24-26-27
273 TX 0025	DIODE 1N4001	DF02-03-06-15-17-
273 TX 0200	DIODE 1N4148	19-DL16-18-DP08-
		09-12-14-16-20-
		54-56-57-58-DR83-
		DV01-04-47-81
273 TX 1238	DIODE 1N4150	DR82
273 TX 0033	DIODE BA157 OU BY201	DL11-26-DP28-30-
		61-62
273 TX 0470	DIODE BY255	DP01-02-03-04
273 TX 1217	DIODE BY397	DL13-DP65
273 TX 1197	DIODE BY398	DF16
273 TX 2130	DIODE BYT13600	DP31
273 TX 1571	DIODE BYT78 OU BY399S	DP50
273 TX 1715	DIODE BYW72	DP63
273 TX 1224	DIODE BZX83C13	DL39-DV08
273 TX 0405	DIODE BZX83C4V7	DP55
273 TX 0124	DIODE BZX83C5V1	DR62
273 TX 1297	DIODE BZX83C5V6	DR78
273 TX 0186	DIODE BZX83C6V2	DL40
273 TX 0634	DIODE BZX83C9V1	DL46

CODE - CODICE CODIGO	DESIGNATION - DESCRIPTION BEZEICHNUNG - DESIGNAZIONE - DESIGNACION	REPERE - ITEM POS - RIF - REP
273 TX 0785	DIODE RD6,8EB1	DF04-DL41-DP21-
		DV03
273 TX 1159	DIODE RD75EB2	DP10
273 TX 1205	DIODE ZDP33V	DH04
273 TX 0009	DIODE ZPD5V1	DH02
273 TX 1718	DIODE ZPD5V6	DR56
208 TX 0925	ENSEMBLE RESISTIF	RF13
102 TX 5200	FILTRE CERAMIQUE 503KHZ	QL45
291 TX 0007	FUSIBLE VERRE 1,6A TEMPORISE	FP01
102 TX 9853	LIGNE A RETARD	VV28
101 TX 6748	LIGNE A RETARD 64MS	VC43
207 TX 1219	POSISTOR PTH451	RP05
207 TX 0608	POTENTIOMETRE AJUSTABLE 10K Ω	PF04-11-PV58
207 TX 0377	POTENTIOMETRE AJUSTABLE 1K Ω	PP52
207 TX 0024	POTENTIOMETRE AJUSTABLE 220 Ω 0,75W	PC44-PL39
207 TX 1360	POTENTIOMETRE AJUSTABLE 22K Ω (X10)	PV79
101 TX 0036	QUARTZ 4,433618MHZ	QC66
102 TX 6872	QUARTZ 4MHZ	QR01
207 TX 3091	RESISTANCE A COUCHE 226 Ω 1% 0,40W	RP02
207 TX 5016	RESISTANCE A COUCHE 10 Ω 5% 0,30W	RI15
207 TX 2643	RESISTANCE A COUCHE 1,8 Ω 10% 0,70W	RA09
207 TX 3046	RESISTANCE A COUCHE 1,5M Ω 1% 0,25W	RF01-02
207 TX 2431	RESISTANCE A COUCHE 110K Ω 1% 0,40W	RP51
207 TX 2082	RESISTANCE A COUCHE 1K Ω 5% 0,50W	RL26
207 TX 1817	RESISTANCE A COUCHE 2,2K Ω 5% 1W	RL25
207 TX 2294	RESISTANCE A COUCHE 22 Ω 5% 0,5W	RL11
207 TX 1517	RESISTANCE A COUCHE 22 Ω 5% 0,25W	RC09-RH01-RV72
207 TX 1820	RESISTANCE A COUCHE 470 Ω 5% 0,50W	RF16
207 TX 3028	RESISTANCE BOBINEE 100 Ω 5% 3W	RL18
207 TX 3128	RESISTANCE BOBINEE 12K OHMS 5% 6,5 W	RP06
207 TX 2959	RESISTANCE BOBINEE 3,9 Ω 5% 3W	RL21
207 TX 2641	RESISTANCE CEMENTEE 150 Ω 5% 7W	RP31-33
102 TX 6346	SELF DE FILTRAGE	LP01
103 TX 0013	SELF DE LINEARITE	LL26
116 TX 0013	SUPPORT FUSIBLE	
503 TX 0326	TETE FI 2108	
503 TX 0325	TETE VHF/UHF 2003	
270 TX 2355	THYRISTOR ESM740G2	TF16
270 TX 1488	TRANSISTOR BC547C	TP12
270 TX 2280	TRANSISTOR BC548A	TR52
270 TX 1690	TRANSISTOR BC556B	TP18
270 TX 2279	TRANSISTOR BC558A	TM12
270 TX 1535	TRANSISTOR BC558C	TP03-TV01
270 TX 2356	TRANSISTOR BSR50	TL17
270 TX 2358	TRANSISTOR S2000AF3	TP29
270 TX 2357	TRANSISTOR S2055AF	TL19
270 TX 1137	TRANSISTOR BC368	TP16
270 TX 0650	TRANSISTOR BC548B	TC34-TF25-TM16-
		TR16-73-77-82-
		TV29
270 TX 0647	TRANSISTOR BC548C	TP02-13-69-TV02
270 TX 1383	TRANSISTOR BC557C	TP09
270 TX 0702	TRANSISTOR BC558B	TM03-18-TP53-54-
		TR17-TV65
433 TX 0626	TRANSFORMATEUR	LP42
433 TX 0823	TRANSFORMATEUR D'ALIMENTATION	LP36
534 TX 0257	TRANSFORMATEUR THT 400112	LL05
270 TX 1922	TRANSISTOR BC546A	TP19
270 TX 1827	TRANSISTOR BD434	TP17

AMPLIFICATEUR VIDEO

CODE - CODICE CODIGO	DESIGNATION - DESCRIPTION BEZEICHNUNG - DESIGNAZIONE - DESIGNACION	REPERE - ITEM POS - RIF - REP
596 TX 2485	PLATINE AMPLIFICATEUR VIDEO EQ (CRT2005)	
103 TX 0012	BOBINE	LT05
207 TX 0204	CONDENSATEUR CERAMIQUE 10nF 2000V	CT01
273 TX 0171	DIODE 1N4004	DT04
273 TX 0200	DIODE 1N4148	DT08-18-28-31-32
273 TX 2183	DIODE ZPU150	DT03
207 TX 0377	POTENTIOMETRE AJUSTABLE 1K Ω	PT11-21
207 TX 0024	POTENTIOMETRE AJUSTABLE 220 Ω 0,75W	PT12-22
207 TX 2082	RESISTANCE A COUCHE 1K Ω 5% 0,50W	RT07-17-27
102 TX 1219	SUPPORT TUBE CATHODIQUE	
270 TX 0702	TRANSISTOR BC558B	TT33
270 TX 1021	TRANSISTOR BF422	TT07-17-27
270 TX 1478	TRANSISTOR S671T/BF681/BF683S	TT11-21-31

EMETTEUR TELECOMMANDE

CODE - CODICE CODIGO	DESIGNATION - DESCRIPTION BEZEICHNUNG - DESIGNAZIONE - DESIGNACION	REPERE - ITEM POS - RIF - REP
925 TX 0987	TELECOMMANDE FB1120	

C) EQUIPEMENT ET FIXATION

CODE - CODICE CODIGO	DESIGNATION - DESCRIPTION BEZEICHNUNG - DESIGNAZIONE - DESIGNACION	REPERE - ITEM POS - RIF - REP
847 TX 0497	BOBINE DE DEMAGNETISATION	
580 TX 0753	HAUT-PARLEUR DIMENSIONS :130X70MM Z:10 Ω	
750 TX 0103	TUBE CATHODIQUE A51-427X/A51-437X	

PRISE PERITELEVISION

CODE - CODICE CODIGO	DESIGNATION - DESCRIPTION BEZEICHNUNG - DESIGNAZIONE - DESIGNACION	REPERE - ITEM POS - RIF - REP
196 TX 3292	PLATINE PRISE PERITELEVISION (SCI2000/2010) EQ	
276 TX 2819	CIRCUIT INTEGRE MC14066BCP	IE30
276 TX 3217	CIRCUIT INTEGRE TEA2014A	IE10
276 TX 2668	CIRCUIT INTEGRE MC14066	IE30
273 TX 0200	DIODE 1N4148	DE30-32-34-36-37
273 TX 0120	DIODE BAX13	DE38
273 TX 0977	DIODE BZX83C2V7	DE08
273 TX 1297	DIODE BZX83C5V6	DE01
102 TX 9841	PRISE FEMELLE PERITELEVISION	BE04
207 TX 1575	RESISTANCE A COUCHE 39 Ω 5% 0,50W	RE20
270 TX 0650	TRANSISTOR BC548B	TE10-30-,35-37
270 TX 0702	TRANSISTOR BC558B	TE36-38
270 TX 0652	TRANSISTOR BF506	TE38
270 TX 2339	TRANSISTOR BC516	TE39

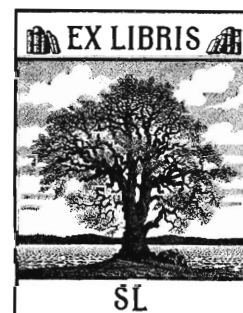
D) PRESENTATION

CODE - CODICE CODIGO	DESIGNATION - DESCRIPTION BEZEICHNUNG - DESIGNAZIONE - DESIGNACION
741 TX 1084	DOS NOIR
742 TX 0822	EBENISTERIE
741 TX 1039	FACADE
102 TX 9799	PIED NOIR
103 TX 0091	PLAQUETTE TOUCHES CAOUTCHOUC (COMMANDES)
705 TX 1829	TABLEAU DE COMMANDES
166 TX 5541	TOUCHE MARCHE/ARRET
152 TX 4921	VOLET DECORE (ENSEMBLE DE COMMANDES)

B) COMMANDES/EMETTEUR TELECOMMANDE

COMMANDES

CODE - CODICE CODIGO	DESIGNATION - DESCRIPTION BEZEICHNUNG - DESIGNAZIONE - DESIGNACION	REPERE - ITEM POS - RIF - REP
102 TX 5965	CONTACTEUR MARCHE/ARRET	
824 TX 0051	CORDON SECTEUR NOIR	
102 TX 5966	PROTECTEUR PLASTIQUE (CONTACTEUR M/A)	
196 TX 2583	PLATINE RECEPTEUR INFRAROUGE (RIR4000M) EQ	
240 TX 0135	CONDENSATEUR CHIMIQUE 0,47 μ F 63V	CA18
207 TX 2205	CONDENSATEUR CHIMIQUE 10 μ F 16V	CA24
240 TX 0048	CONDENSATEUR CHIMIQUE 220 μ F 10/12V	CA03
207 TX 1203	CONDENSATEUR CHIMIQUE 4,7 μ F 25V	CA14
273 TX 0200	DIODE 1N4148	DA09
273 TX 0855	DIODE BPW41 OU SFH205	DA01
102 TX 7040	SELF	LA09
270 TX 1535	TRANSISTOR BC558C	TA01-06-07-12-13
270 TX 0647	TRANSISTOR BC548C	TA03-08
270 TX 0648	TRANSISTOR BC547B	TA22
596 TX 2502	PLATINE TOUCHES DE COMMANDES (KDB252)	
273 TX 1236	DIODE LED ROUGE COY85N	



VI - LISTE DE PIECES DETACHEES - PARTS LIST ERSATZTEILLISTE - LISTA DELLE PARTI STACCATE

8578

(70FRR W90 TF-2PAD3 L)

A) CHASSIS

SE REPORTER AU CHASSIS IKC2314ST
(CHAPITRE VI/39)

CIRCUIT SON

CODE - CODICE CODIGO	DESIGNATION - DESCRIPTION BEZEICHNUNG - DESIGNAZIONE - DESIGNACION	REPERE - ITEM POS - RIF - REP
196 TX 3381	PLATINE FI SON MF (FM2010) EQ	
103 TX 0007	BOBINE	FS08-10-12
102 TX 9443	BOBINE	FS38
276 TX 0106	CIRCUIT INTEGRE TBA120U	IS01-10
207 TX 1317	CONDENSATEUR CHIMIQUE 1000µF 16V	CS67
276 TX 3529	CIRCUIT INTEGRE TDA6200	IS60
276 TX 3528	CIRCUIT INTEGRE TDA6800-2	IS30
273 TX 0200	DIODE 1N4148	DS01-02-03-04-11
102 TX 2848	FILTRE CERAMIQUE 5,5MHZ	QS01
102 TX 2847	FILTRE CERAMIQUE 5,74MHZ	QS11
101 TX 9256	FILTRE CERAMIQUE	QS09
207 TX 1671	POTENTIOMETRE AJUSTABLE 10K Ω	PS35
102 TX 5143	PRISE FEMELLE HAUT-PARLEUR	BS02
207 TX 1459	RESISTANCE A COUCHE 10 Ω 5% 0,25W	RS05-15-66
207 TX 2088	RESISTANCE A COUCHE 15 Ω 5% 0,30W	RS30
196 TX 3372	PLATINE PRISE CASQUE (HS5203S) EQ	
102 TX 8609	PRISE JACK FEMELLE	

AMPLIFICATEUR VIDEO

CODE - CODICE CODIGO	DESIGNATION - DESCRIPTION BEZEICHNUNG - DESIGNAZIONE - DESIGNACION	REPERE - ITEM POS - RIF - REP
596 TX 2472	PLATINE AMPLIFICATEUR VIDEO (CRT2000S) EQ	
102 TX 6851	BOBINE	LT05
207 TX 0204	CONDENSATEUR CERAMIQUE 10nF 2000V	CT01
273 TX 0171	DIODE 1N4004	DT04
273 TX 0200	DIODE 1N4148	DT08-18-28-31-32
273 TX 2183	DIODE ZPU150	DT03
207 TX 0377	POTENTIOMETRE AJUSTABLE 1K Ω	PT11-21
207 TX 2535	POTENTIOMETRE AJUSTABLE 200K Ω	PT12-22
207 TX 1468	RESISTANCE A COUCHE 1K OHM 5% 0,25W	RT07-17-27
102 TX 9558	SUPPORT TUBE CATHODIQUE	
270 TX 2236	TRANSISTOR BF883S	TT11-21-31
270 TX 1021	TRANSISTOR BF422	TT07-17-27
270 TX 1921	TRANSISTOR BC558	TT33

PRISE PERITELEVISION

CODE - CODICE CODIGO	DESIGNATION - DESCRIPTION BEZEICHNUNG - DESIGNAZIONE - DESIGNACION	REPERE - ITEM POS - RIF - REP
196 TX 3292	PLATINE PRISE PERITELEVISION (SCI2000/2010) EQ	
276 TX 2819	CIRCUIT INTEGRE MC14066BCP	IE30
276 TX 3217	CIRCUIT INTEGRE TEA2014A	IE10

CODE - CODICE CODIGO	DESIGNATION - DESCRIPTION BEZEICHNUNG - DESIGNAZIONE - DESIGNACION	REPERE - ITEM POS - RIF - REP
276 TX 2688	CIRCUIT INTEGRE MC14066	IE30
273 TX 0200	DIODE 1N4148	DE30-32-34-36-37
273 TX 0120	DIODE BAX13	DE38
273 TX 0977	DIODE BZX83C2V7	DE08
273 TX 1297	DIODE BZX83C5V6	DE01
102 TX 9841	PRISE FEMELLE PERITELEVISION	BE04
207 TX 1575	RESISTANCE A COUCHE 39 Ω 5% 0,50W	RE20
270 TX 0650	TRANSISTOR BC548B	TE10-30-35-37
270 TX 0702	TRANSISTOR BC558B	TE36-38
270 TX 0652	TRANSISTOR BF506	TE38
270 TX 2339	TRANSISTOR BC516	TE39

B) COMMANDES/EMETTEUR TELECOMMANDE

COMMANDES

CODE - CODICE CODIGO	DESIGNATION - DESCRIPTION BEZEICHNUNG - DESIGNAZIONE - DESIGNACION	REPERE - ITEM POS - RIF - REP
102 TX 8589	CONTACTEUR MARCHE/ARRET	
824 TX 0051	CORDON SECTEUR NOIR	
102 TX 9395	GUIDE PLASTIQUE (TOUCHE MARCHE/ARRET)	
102 TX 8590	PROTECTEUR PLASTIQUE (CONTACT. M/A)	
136 TX 3682	RESSORT A BOUDIN (TOUCHE M/A)	
152 TX 4969	SUPPORT PLASTIQUE (CONTACTEUR M/A)	
596 TX 2494	PLATINE TOUCHES DE COMMANDES EQ (KDB2014)	
273 TX 1614	DIODE LED ROUGE TLHR6205	GE01
196 TX 2553	PLATINE RECEPTEUR INFRAROUGE (RIR3103C/4004M/4008M) EQ	
207 TX 2137	CONDENSATEUR CHIMIQUE 0,47µF 100V	CA18
207 TX 2710	CONDENSATEUR CHIMIQUE 4,7µF 16V	CA14
273 TX 0200	DIODE 1N4148	DA09
273 TX 0855	DIODE BPW41 OU SFH205	DA01
102 TX 1891	SELF	LA09
270 TX 1488	TRANSISTOR BC547C	TA03-08
270 TX 1383	TRANSISTOR BC557C	TA01-06-07-12-13
270 TX 0648	TRANSISTOR BC547B	TA22

EMETTEUR TELECOMMANDE

CODE - CODICE CODIGO	DESIGNATION - DESCRIPTION BEZEICHNUNG - DESIGNAZIONE - DESIGNACION	REPERE - ITEM POS - RIF - REP
925 TX 0987	TELECOMMANDE FB1120	

C) EQUIPEMENT ET FIXATION

CODE - CODICE CODIGO	DESIGNATION - DESCRIPTION BEZEICHNUNG - DESIGNAZIONE - DESIGNACION	REPERE - ITEM POS - RIF - REP
847 TX 0537	BOBINE DE DEMAGNETISATION	
580 TX 0575	HAUT-PARLEUR DIMENSIONS : 160X80MM Z : 8 Ω	
750 TX 0135	TUBE CATHODIQUE COULEUR A66EAS03X01	

D) PRESENTATION

CODE - CODICE CODIGO	DESIGNATION - DESCRIPTION BEZEICHNUNG - DESIGNAZIONE - DESIGNACION
741 TX 1085	DOS NOIR
742 TX 0825	EBENISTERIE EQ (AVEC FACADE)
705 TX 1592	GRILLE HAUT-PARLEUR NOIRE (DROITE ET GAUCHE)
102 TX 7466	PIED NOIR
103 TX 0074	PLAQUETTE TOUCHES CAOUTCHOUC DECOREE (COMMANDES)
152 TX 4972	PROTECTEUR PLASTIQUE DROIT (AFFICHEUR)
152 TX 4973	PROTECTEUR PLASTIQUE GAUCHE (RIR)
705 TX 1593	SUPPORT GRILLE HAUT-PARLEUR DROIT
705 TX 1594	SUPPORT GRILLE HAUT-PARLEUR GAUCHE
614 TX 6252	SUPPORT PLASTIQUE (ENSEMBLE DE COMMANDES)
166 TX 5587	TOUCHE NOIRE (MARCHE/ARRET)
152 TX 4630	VIGNETTE DE MARQUE
152 TX 4990	VIGNETTE 8578
614 TX 6251	VOLET DECORE (COMMANDES)
152 TX 4971	VOLET NOIR (PRISE CASQUE)

VI - LISTE DE PIECES DETACHEES - PARTS LIST ERSATZTEILLISTE - LISTA DELLE PARTI STACCATE

70PS28

(70FRR W90 TH-2NAD3 L)

A) CHASSIS

SE REPORTER AU CHASSIS IKC2314 ST
(CHAPITRE VI/39)

CODE - CODICE CODIGO	DESIGNATION - DESCRIPTION BEZEICHNUNG - DESIGNAZIONE - DESIGNACION	REPERE - ITEM POS - RIF - REP
273 TX 1297	DIODE BZX83C5V6	DE01
102 TX 9841	PRISE FEMELLE PERITELEVISION	BE04
207 TX 1575	RESISTANCE A COUCHE 39 Ω 5% 0,50W	RE20
270 TX 0650	TRANSISTOR BC548B	TE10-30-35-37
270 TX 0702	TRANSISTOR BC558B	TE36-38
270 TX 0652	TRANSISTOR BF506	TE38
270 TX 2339	TRANSISTOR BC516	TE39

CIRCUIT SON

CODE - CODICE CODIGO	DESIGNATION - DESCRIPTION BEZEICHNUNG - DESIGNAZIONE - DESIGNACION	REPERE - ITEM POS - RIF - REP
196 TX 3381	PLATINE FI SON MF (FM2010) EQ	
103 TX 0007	BOBINE	FS08-10-12
102 TX 9443	BOBINE	FS38
276 TX 0106	CIRCUIT INTEGRE TBA120U	IS01-10
207 TX 1317	CONDENSATEUR CHIMIQUE 1000µF 16V	CS67
276 TX 3529	CIRCUIT INTEGRE TDA6200	IS60
276 TX 3528	CIRCUIT INTEGRE TDA6600-2	IS30
273 TX 0200	DIODE 1N4148	DS01-04-11
102 TX 2848	FILTRE CERAMIQUE 5,5MHZ	QS01
102 TX 2847	FILTRE CERAMIQUE 5,74MHZ	QS11
101 TX 9256	FILTRE CERAMIQUE	QS09
207 TX 1671	POTENTIOMETRE AJUSTABLE 10K Ω	PS35
102 TX 5143	PRISE FEMELLE HAUT-PARLEUR	BS02
207 TX 1459	RESISTANCE A COUCHE 10 Ω 5% 0,25W	RS05-15-66
207 TX 2088	RESISTANCE A COUCHE 15 Ω 5% 0,30W	RS30

B) COMMANDES/EMETTEUR TELECOMMANDE

CODE - CODICE CODIGO	DESIGNATION - DESCRIPTION BEZEICHNUNG - DESIGNAZIONE - DESIGNACION	REPERE - ITEM POS - RIF - REP
101 TX 5020	CONTACTEUR MARCHE/ARRET	
824 TX 0051	CORDON SECTEUR NOIR	
102 TX 8970	PRISE JACK FEMELLE Ø 6,35MM	
102 TX 5966	PROTECTEUR PLASTIQUE (CONTACT M/A)	
136 TX 3667	RESSORT A BOUDIN (TOUCHE M/A)	
596 TX 2493	PLATINE TOUCHES DE COMMANDES EQ (KDB2013)	
273 TX 1236	DIODE LED ROUGE CQY85N	GE01
196 TX 2583	PLATINE RECEPTEUR INFRAROUGE (RIR4000M) EQ	
273 TX 0200	DIODE 1N4148	DA09
273 TX 0855	DIODE BPW41 OU SFH205	DA01
270 TX 1535	TRANSISTOR BC558C	TA01-06-07-12-13
270 TX 0647	TRANSISTOR BC548C	TA03-08
270 TX 0648	TRANSISTOR BC547B	TA22
925 TX 0960	TELECOMMANDE T125/RCT2000	

AMPLIFICATEUR VIDEO

CODE - CODICE CODIGO	DESIGNATION - DESCRIPTION BEZEICHNUNG - DESIGNAZIONE - DESIGNACION	REPERE - ITEM POS - RIF - REP
596 TX 2472	PLATINE AMPLIFICATEUR VIDEO (CRT2000S) EQ	
102 TX 6851	BOBINE	LT05
207 TX 0204	COND CERAMIQUE 10nF 2KV	CT01
273 TX 0171	DIODE 1N4004	DT04
273 TX 0200	DIODE 1N4148	DT08-18-28-31-32
273 TX 2183	DIODE ZPU150	DT03
207 TX 0377	POTENTIOMETRE AJUSTABLE 1K Ω	PT11-21
207 TX 2535	POTENTIOMETRE AJUSTABLE 200K Ω	PT12-22
207 TX 1468	RESIST A COUCHE 1K Ω 5% 0,25W	RT07-17-27
102 TX 9558	SUPPORT TUBE CATHODIQUE	
270 TX 2236	TRANSISTOR BF883S	TT11-21-31
270 TX 1021	TRANSISTOR BF422	TT07-17-27
270 TX 1921	TRANSISTOR BC558	TT33

C) EQUIPEMENT ET FIXATION

CODE - CODICE CODIGO	DESIGNATION - DESCRIPTION BEZEICHNUNG - DESIGNAZIONE - DESIGNACION	REPERE - ITEM POS - RIF - REP
847 TX 0537	BOBINE DE DEMAGNETISATION	
580 TX 0575	HAUT-PARLEUR DIMENSIONS: 160X80MM Z: 8 Ω	
580 TX 0761	HAUT-PARLEUR DIMENSIONS: 75X52MM Z: 8 Ω	
750 TX 0135	TUBE CATHODIQUE A66EAS03X01	

D) PRESENTATION

CODE - CODICE CODIGO	DESIGNATION - DESCRIPTION BEZEICHNUNG - DESIGNAZIONE - DESIGNACION
741 TX 1073	DOS NOIR
742 TX 0826	EBENISTERIE EQ (AVEC FACADE)
152 TX 4977	ENJOLIVEUR DECORE (RIR)
152 TX 4992	ENJOLIVEUR GAUCHE DECORE
152 TX 4967	ENJOLIVEUR SUPERIEUR GAUCHE
705 TX 1833	GRILLE HAUT PARLEUR DROITE
705 TX 1834	GRILLE HAUT PARLEUR GAUCHE
102 TX 9024	PIED NOIR
103 TX 0073	PLAQUETTE TOUCHES CAOUTCHOUC DECOREE (COMMANDES)
705 TX 1629	SOCLE
614 TX 6248	SUPPORT PLASTIQUE DECORE (COMMANDES)
166 TX 5303	TOUCHE GRISE (MARCHE/ARRET)
102 TX 9463	VERROU (FIXATION VOLET)
152 TX 4744	VIGNETTE "MC4 THOMSON"
152 TX 4752	VIGNETTE "MULTISTANDARD"
614 TX 6249	VOLET DECORE (COMMANDES)

PRISE PERITELEVISION

CODE - CODICE CODIGO	DESIGNATION - DESCRIPTION BEZEICHNUNG - DESIGNAZIONE - DESIGNACION	REPERE - ITEM POS - RIF - REP
196 TX 3292	PLATINE PRISE PERITELEVISION (SC12000/2010) EQ	
276 TX 2819	CIRCUIT INTEGRE MC14066BCP	IE30
276 TX 3217	CIRCUIT INTEGRE TEA2014A	IE10
276 TX 2668	CIRCUIT INTEGRE MC14066	IE30
273 TX 0200	DIODE 1N4148	DE30-32-34-36-37
273 TX 0120	DIODE BAX13	DE38
273 TX 0977	DIODE BZX83C2V7	DE08

VI - LISTE DE PIECES DETACHEES - PARTS LIST ERSATZTEILLISTE - LISTA DELLE PARTI STACCATE

44M920

(45FRROP40 SA-2PE03 M)

A) CHASSIS

**SE REPORTER AU CHASSIS IKC2 M/STD (15/17)
(CHAPITRE VI/24)**

AMPLIFICATEUR VIDEO

CODE - CODICE CODIGO	DESIGNATION - DESCRIPTION BEZEICHNUNG - DESIGNAZIONE - DESIGNACION	REPERE - ITEM POS - RIF - REP
596 TX 2479	PLATINE AMPLIFICATEUR VIDEO EQ	
102 TX 9839	BOBINE	LT05
207 TX 0204	COND CERAMIQUE 10nF 2KV	CT01
273 TX 2205	DIODE BZX85C100V	DT03
273 TX 0171	DIODE 1N4004	DT04
273 TX 0200	DIODE 1N4148	DT08-18-28-31-32
207 TX 0377	POTENTIOMETRE AJUSTABLE 1K Ω	PT11-21
207 TX 1057	POTENTIOMETRE AJUSTABLE 200K Ω	PT12-22
207 TX 1460	RESISTANCE A COUCHE 10 Ω 5% 1/2W	RT05
207 TX 2082	RESIST A COUCHE 1K Ω 5% 0,50W	RT07-17-27
102 TX 9840	SUPPORT TUBE CATHODIQUE 9 BROCHES	
270 TX 0702	TRANSISTOR BC558B	TT33
270 TX 1021	TRANSISTOR BF422	TT07-17-27
270 TX 1478	TRANSISTOR S671T/BF881/BF883S	TT11-21-31
596 TX 2505	PLATINE AMPLIFICATEUR VIDEO CRT2001S EQ	
102 TX 9839	BOBINE	LT05
207 TX 0204	COND CERAMIQUE 10nF 2KV	CT01
273 TX 0171	DIODE 1N4004	DT04
273 TX 0200	DIODE 1N4148	DT08-18-28-31-32
273 TX 2183	DIODE ZPU150	DT03
207 TX 0377	POTENTIOMETRE AJUSTABLE 1K Ω	PT11-21
207 TX 1057	POTENTIOMETRE AJUSTABLE 200K Ω	PT12-22
207 TX 1460	RESISTANCE A COUCHE 10 Ω 5% 1/2W	RT05
207 TX 2082	RESIST A COUCHE 1K Ω 5% 0,50W	RT07-17-27
102 TX 2084	SUPPORT TUBE CATHODIQUE 7 BROCHES	
270 TX 0702	TRANSISTOR BC558B	TT33
270 TX 1021	TRANSISTOR BF422	TT07-17-27
270 TX 1478	TRANSISTOR S671T/BF881/BF883S	TT11-21-31

PRISE PERITELEVISION

CODE - CODICE CODIGO	DESIGNATION - DESCRIPTION BEZEICHNUNG - DESIGNAZIONE - DESIGNACION	REPERE - ITEM POS - RIF - REP
196 TX 3292	PLATINE PRISE PERITELEVISION (SC12000/2010) EQ	
276 TX 2819	CIRCUIT INTEGRE MC14066BCP	IE30
276 TX 3217	CIRCUIT INTEGRE TEA2014A	IE10
276 TX 2668	CIRCUIT INTEGRE MC14066	IE30
273 TX 0200	DIODE 1N4148	DE30-32-34-36-37
273 TX 0120	DIODE BAX13	DE38
273 TX 0977	DIODE BZX83C2V7	DE08
273 TX 1297	DIODE BZX83C5V6	DE01

CODE - CODICE CODIGO	DESIGNATION - DESCRIPTION BEZEICHNUNG - DESIGNAZIONE - DESIGNACION	REPERE - ITEM POS - RIF - REP
102 TX 9841	PRISE FEMELLE PERITELEVISION	BE04
207 TX 1575	RESIST A COUCHE 39 Ω 5% 0,50W	RE20
270 TX 0650	TRANSISTOR BC548B	TE10-30→35-37
270 TX 0702	TRANSISTOR BC558B	TE36-38
270 TX 0652	TRANSISTOR BF506	TE38
270 TX 2339	TRANSISTOR BC516	TE39

B) COMMANDES/EMETTEUR TELECOMMANDE

CODE - CODICE CODIGO	DESIGNATION - DESCRIPTION BEZEICHNUNG - DESIGNAZIONE - DESIGNACION	REPERE - ITEM POS - RIF - REP
102 TX 5965	CONTACTEUR MARCHE/ARRET	
824 TX 0051	CORDON SECTEUR NOIR	
273 TX 1236	DIODE LED ROUGE COY85N	
102 TX 6414	PRISE JACK FEMELLE DIAMETRE 6,35MM	
102 TX 5966	PROTECTEUR PLASTIQUE (CONTACT M/A)	
152 TX 4982	SUPPORT PLASTIQUE (CONTACTEUR MARCHE/ARRET)	
596 TX 2500	PLATINE TOUCHES DE COMMANDES (KDB253) EQ	
196 TX 2583	PLATINE RECEPTEUR INFRAROUGE (RIR4000M) EQ	
273 TX 0200	DIODE 1N4148	DA09
273 TX 0855	DIODE BPW41 OU SFH205 (RECEPTEUR INFRAROUGE)	DA01
102 TX 7040	SELF	LA09
270 TX 1535	TRANSISTOR BC558C	TA01-06-07-12-13
270 TX 0647	TRANSISTOR BC548C	TA03-08
270 TX 0648	TRANSISTOR BC547B	TA22
925 TX 1011	TELECOMMANDE TC415	

C) EQUIPEMENT ET FIXATION

CODE - CODICE CODIGO	DESIGNATION - DESCRIPTION BEZEICHNUNG - DESIGNAZIONE - DESIGNACION	REPERE - ITEM POS - RIF - REP
847 TX 0593	BOBINE DE DEMAGNETISATION	
580 TX 0731	HAUT-PARLEUR DIMENSIONS: 12CMX8CM Z: 16 Ω	
750 TX 0138	TUBE CATHODIQUE A41EAM01X01	
750 TX 0139	TUBE CATHODIQUE A41JAR40X02	

D) PRESENTATION

CODE - CODICE CODIGO	DESIGNATION - DESCRIPTION BEZEICHNUNG - DESIGNAZIONE - DESIGNACION
925 TX 0162	ANTENNE TELESCOPIQUE
741 TX 1089	DOS NOIR
742 TX 0828	EBENISTERIE
741 TX 1090	FACADE
614 TX 6302	GRILLE HAUT-PARLEUR DROITE
614 TX 6301	GRILLE HAUT-PARLEUR GAUCHE
614 TX 5820	PIED
103 TX 0133	PLAQUETTE TOUCHES CAOUTCHOUC (COMMANDES)
152 TX 4878	PROTECTEUR PLASTIQUE (AFFICHEUR)
705 TX 1845	SUPPORT PLASTIQUE (ENS.DE COMMANDES)
166 TX 5476	TOUCHE MARCHE/ARRET
152 TX 4879	VOLET DECORE (COMMANDES)

VI - LISTE DE PIECES DETACHEES - PARTS LIST ERSATZTEILLISTE - LISTA DELLE PARTI STACCATE

51203T

(51FRROW40 BR-2LH03 C)

A) CHASSIS

CHASSIS IKC2 SECAM 20"

CODE - CODICE CODIGO	DESIGNATION - DESCRIPTION BEZEICHNUNG - DESIGNAZIONE - DESIGNACION	REPERE - ITEM POS - RIF - REP
ENSEMBLE CHASSIS IKC2 SECAM 20"		
908 TX 0511	BATTERIE CADMIUM 2,4V 150mA	XR82
102 TX 9832	BOBINE	LL19
103 TX 0006	BOBINE	LV63
102 TX 9935	BOBINE	LC13-17-54-LR03
102 TX 9936	BOBINE	LC23
276 TX 1047	CIRCUIT INTEGRE TL082CP OU NJM072D	IF01
207 TX 2637	COND POLYCARB MET 2,2nF 20% 1KV	CP29
207 TX 1754	CONDEN POLYPROPYLENE METALISE 0.47µF 5% 250V	CL24
207 TX 3025	COND POLYP MET 22nF 5% 400V	CP10
207 TX 0975	CONDENSATEUR POLYPROPYLENE METALLISE 9,1nF 2KV	CL2f
207 TX 1317	CONDENSATEUR CHIMIQUE 1000µF 16V	CL14
276 TX 3432	CIRCUIT INTEGRE TA8659CN	IV01
276 TX 0480	CIRCUIT INTEGRE TDA2030	IA05
276 TX 3444	CIRCUIT INTEGRE TMP47C634N-2691	IR01
207 TX 0373	CONDENSATEUR CERAMIQUE 1,5nF 1KV	CP11
207 TX 0375	CONDENSATEUR CERAMIQUE 4,7nF 1KV	CP03-04
207 TX 2976	COND CERAMIQUE 4,7nF 400V CA	CP25
207 TX 2502	CONDENSATEUR CHIMIQUE 1000µF 25V	CP59-CR83
207 TX 2076	CONDENSATEUR CHIMIQUE 1000µF 40V	CP64
207 TX 2915	CONDENSATEUR CHIMIQUE 100µF 250V	CP51
207 TX 2636	CONDENSATEUR CHIMIQUE 150µF 385V	CP06
207 TX 2553	CONDENSATEUR CHIMIQUE 2200µF 16V	CH01
207 TX 0903	CONDENSATEUR CHIMIQUE 2200µF 25V	CF24
207 TX 2405	COND PAPIER MET 0,1µF 20% 275V	CP01
273 TX 0025	DIODE 1N4001	DP24-26-27
273 TX 0200	DIODE 1N4148	DF02-03-06-15-17-19-DL16-17-18-DP08-09-12-13-14-16-17-18-19-20-54-56-57-58-DR83-DV01-04-47-81-DR82-DL11-26-DP28-30-61-62-DP01-02-03-04-DL13-DP65-DF16-DP31-DP50-DP63-DP55-DL46-DL39-DV08-DF04-DL41-DP21-DV03-DP10-DH04
273 TX 1238	DIODE 1N4150	DR82
273 TX 0033	DIODE BA157 OU BY201	DL11-26-DP28-30-61-62
273 TX 0470	DIODE BY255	DP01-02-03-04
273 TX 1217	DIODE BY397	DL13-DP65
273 TX 1197	DIODE BY398	DF16
273 TX 2130	DIODE BYT13600	DP31
273 TX 1571	DIODE BYT78 OU BY399S	DP50
273 TX 1715	DIODE BYW72	DP63
273 TX 2093	DIODE BZX55C4V7	DP55
273 TX 1852	DIODE BZX55C9V1	DL46
273 TX 2014	DIODE RD13EB2	DL39-DV08
273 TX 0785	DIODE RD6,8EB1	DF04-DL41-DP21-DV03
273 TX 1159	DIODE RD75EB2	DP10
273 TX 1205	DIODE ZDP33V	DH04

CODE - CODICE CODIGO	DESIGNATION - DESCRIPTION BEZEICHNUNG - DESIGNAZIONE - DESIGNACION	REPERE - ITEM POS - RIF - REP
273 TX 0009	DIODE ZPD5V1	DR62-DH02
273 TX 1718	DIODE ZPD5V6	DR78
273 TX 1732	DIODE ZPD6V2	DL40
208 TX 0925	ENSEMBLE RESISTIF	RF13
102 TX 5200	FILTRE CERAMIQUE 503KHZ	QL45
291 TX 0007	FUSIBLE VERRE 1,6A TEMPORISE	FP01
102 TX 9336	LIGNE A RETARD 391 NS	VV28
102 TX 0856	LIGNE A RETARD 64MS	VC43
207 TX 3092	POSISTOR C250Q	RP05
207 TX 0608	POTENTIOMETRE AJUSTABLE 10K Ω	PF04-11-PV58
207 TX 0377	POTENTIOMETRE AJUSTABLE 1K Ω	PP52
207 TX 0024	POTENTIOMETRE AJUSTABLE 220 Ω	PC44
207 TX 0611	POTENTIOMETRE AJUSTABLE 22K Ω	PV79
207 TX 1206	POTENTIOMETRE AJUSTABLE 470 Ω	PL39
102 TX 6872	QUARTZ 4MHZ	QR01
207 TX 3091	RESIST A COUCHE 226 Ω 1% 0,40W	RP02
207 TX 3048	RESISTANCE BOBINEE 12K Ω 5% 7W	RP06
207 TX 2098	RESISTANCE A COUCHE 0,47 Ω 10% 0,40W	RL30
207 TX 2643	RESIST A COUCHE 1,8 Ω 10% 0,70W	RA09
207 TX 1459	RESIST A COUCHE 10 Ω 5% 0,25W	RI15
207 TX 2431	RESIST A COUCHE 110K Ω 1% 0,40W	RP51
207 TX 2082	RESIST A COUCHE 1K Ω 5% 0,50W	RL26
207 TX 1817	RESISTANCE A COUCHE 2,2K Ω 5% 1W	RL25
207 TX 2294	RESISTANCE A COUCHE 22 Ω 5% 0,5W	RL11
207 TX 1517	RESIST A COUCHE 22 Ω 5% 0,25W	RC09-RH01-RV72
207 TX 1820	RESIST A COUCHE 470 Ω 5% 0,50W	RF16
207 TX 3028	RESISTANCE BOBINEE 100 Ω 5% 3W	RL18
207 TX 2959	RESISTANCE BOBINEE 3,9 Ω 5% 3W	RL21
207 TX 2641	RESISTANCE CEMENTEE 150 Ω 5% 7W	RP31-33
207 TX 3116	RESIST BOBINEE 1,5M Ω 1% 0,40W	RF01-02
207 TX 3034	RESISTANCE FUSIBLE 82 Ω	RH02
102 TX 6346	SELF DE FILTRAGE	LP01
101 TX 7798	SUPPORT CIRCUIT INTEGRE 2X21 VOIES	
116 TX 0007	SUPPORT FUSIBLE	
503 TX 0344	TETE FI 2130	
503 TX 0343	TETE VHF/UHF 2007	
270 TX 2355	THYRISTOR ESM740G2	TF16
270 TX 1488	TRANSISTOR BC547C	TP12
270 TX 2280	TRANSISTOR BC548A	TR52
270 TX 1690	TRANSISTOR BC556B	TP18
270 TX 2279	TRANSISTOR BC558A	TM12
270 TX 1535	TRANSISTOR BC558C	TM03-TP03-TV01
270 TX 2356	TRANSISTOR BSR50	TL17
270 TX 2358	TRANSISTOR S2000AF3	TP29
270 TX 2357	TRANSISTOR S2055AF	TL19
270 TX 1137	TRANSISTOR BC368	TP16
270 TX 0650	TRANSISTOR BC548B	TF25-TM16-TR16-73-77-82
270 TX 0647	TRANSISTOR BC548C	TA15-TP02-69-TV02
270 TX 1383	TRANSISTOR BC557C	TP09
270 TX 0702	TRANSISTOR BC558B	TM18-TP53-54-TR17-76-TV65
433 TX 0823	TRANSFORMATEUR D'ALIMENTATION	LP36
534 TX 0257	TRANSFORMATEUR THT 400112	LL05
433 TX 0604	TRANSFORMATEUR (DRIVER)	LP42
270 TX 1922	TRANSISTOR BC546A	TP19
270 TX 1827	TRANSISTOR BD434	TP17

AMPLIFICATEUR VIDEO

CODE - CODICE CODIGO	DESIGNATION - DESCRIPTION BEZEICHNUNG - DESIGNAZIONE - DESIGNACION	REPERE - ITEM POS - RIF - REP
596 TX 2485	PLATINE AMPLIFICATEUR VIDEO EQ (CRT2005)	
103 TX 0012	BOBINE	LT05
207 TX 0204	COND CERAMIQUE 10nF 2KV	CT01
273 TX 0171	DIODE 1N4004	DT04
273 TX 0200	DIODE 1N4148	DT08-18-28-31-32
273 TX 2183	DIODE ZPU150	DT03
207 TX 0377	POTENTIOMETRE AJUSTABLE 1K Ω	PT11-21
207 TX 0024	POTENTIOMETRE AJUSTABLE 220 Ω	PT12-22
207 TX 2082	RESIST A COUCHE 1K Ω 5% 0,50W	RT07-17-27
102 TX 1219	SUPPORT TUBE CATHODIQUE	
270 TX 0702	TRANSISTOR BC558B	TT33
270 TX 1021	TRANSISTOR BF422	TT07-17-27
270 TX 1478	TRANSISTOR S671T/BF881/BF883S	TT11-21-31

PRISE PERITELEVISION

CODE - CODICE CODIGO	DESIGNATION - DESCRIPTION BEZEICHNUNG - DESIGNAZIONE - DESIGNACION	REPERE - ITEM POS - RIF - REP
196 TX 3292	PLATINE PRISE PERITELEVISION (SC12000/2010) EQ	
276 TX 2819	CIRCUIT INTEGRE MC14066BCP	IE30
276 TX 3217	CIRCUIT INTEGRE TEA2014A	IE10
276 TX 2668	CIRCUIT INTEGRE MC14066	IE30
273 TX 0200	DIODE 1N4148	DE30-32-34-36-37
273 TX 0120	DIODE BAX13	DE38
273 TX 0977	DIODE BZX83C2V7	DE08
273 TX 1297	DIODE BZX83C5V6	DE01
102 TX 9841	PRISE FEMELLE PERITELEVISION	BE04
207 TX 1575	RESIST A COUCHE 39 Ω 5% 0,50W	RE20
270 TX 0650	TRANSISTOR BC548B	TE10-30→35-37
270 TX 0702	TRANSISTOR BC558B	TE36-38
270 TX 0652	TRANSISTOR BF506	TE38
270 TX 2339	TRANSISTOR BC516	TE39

B) COMMANDES/EMETTEUR TELECOMMANDE

CODE - CODICE CODIGO	DESIGNATION - DESCRIPTION BEZEICHNUNG - DESIGNAZIONE - DESIGNACION	REPERE - ITEM POS - RIF - REP
103 TX 0092	CONTACTEUR MARCHE/ARRET	
824 TX 0051	CORDON SECTEUR NOIR	
273 TX 1236	DIODE LED ROUGE COY85N	
102 TX 5966	PROTECTEUR PLASTIQUE (CONTACT M/A)	
925 TX 1007	TELECOMMANDE M55	
596 TX 2503	PLATINE TOUCHES DE COMMANDES (KDB255) EQ	
273 TX 1236	DIODE LED ROUGE COY85N	
196 TX 2583	PLATINE RECEPTEUR INFRAROUGE (RIR4000M) EQ	
273 TX 0200	DIODE 1N4148	DA09
273 TX 0855	DIODE BPW41 OU SFH205	DA01
102 TX 7040	SELF	LA09
270 TX 1535	TRANSISTOR BC558C	TA01-06-07-12-13
270 TX 0647	TRANSISTOR BC548C	TA03-08
270 TX 0648	TRANSISTOR BC547B	TA22

C) EQUIPEMENT ET FIXATION

CODE - CODICE CODIGO	DESIGNATION - DESCRIPTION BEZEICHNUNG - DESIGNAZIONE - DESIGNACION	REPERE - ITEM POS - RIF - REP
847 TX 0497	BOBINE DE DEMAGNETISATION	
580 TX 0753	HAUT-PARLEUR DIMENSIONS: 130X70MM Z:10 Ω	
750 TX 0103	TUBE CATHODIQUE A51-427X/A51-437X	

D) PRESENTATION

CODE - CODICE CODIGO	DESIGNATION - DESCRIPTION BEZEICHNUNG - DESIGNAZIONE - DESIGNACION
925 TX 0162	ANTENNE TELESCOPIQUE
741 TX 1084	DOS NOIR
742 TX 0823	EBENISTERIE
741 TX 1091	FACADE
102 TX 9799	PIED NOIR
103 TX 0093	PLAQUETTE TOUCHES CAOUTCHOUC (COMMANDES)
614 TX 6079	SUPPORT PLASTIQUE (ENSEMBLE DE COMMANDES)
166 TX 5526	TOUCHE NOIRE (MARCHE/ARRET)
152 TX 4915	VIGNETTE DE MARQUE
152 TX 4916	VOLET DECORE (ENSEMBLE DE COMMANDES)

VI - LISTE DE PIECES DETACHEES - PARTS LIST ERSATZTEILLISTE - LISTA DELLE PARTI STACCATE

7332

(51FRROW40 TF-2LH03 C)

A) CHASSIS

SE REPORTER AU CHASSIS IKC2 SECAM 20"
(CHAPITRE VI/76)

B) COMMANDES/EMETTEUR TELECOMMANDE

CODE - CODICE CODIGO	DESIGNATION - DESCRIPTION BEZEICHNUNG - DESIGNAZIONE - DESIGNACION	REPERE - ITEM POS - RIF - REP
103 TX 0090	CONTACTEUR MARCHE/ARRET	
824 TX 0051	CORDON SECTEUR NOIR	
102 TX 5966	PROTECTEUR PLASTIQUE (CONTACT M/A)	
925 TX 0987	TELECOMMANDE FB1120	
596 TX 2502	PLATINE TOUCHES DE COMMANDES (KDB252)	
273 TX 1236	DIODE LED ROUGE COY85N	
196 TX 2583	PLATINE RECEPTEUR INFRAROUGE (RIR4000M) EQ	
273 TX 0200	DIODE 1N4148	DA09
273 TX 0855	DIODE BPW41 OU SFH205 (RECEPTEUR INFRAROUGE)	DA01
102 TX 7040	SELF	LA09
270 TX 1535	TRANSISTOR BC558C	TA01-06-07-12-13
270 TX 0647	TRANSISTOR BC548C	TA03-08
270 TX 0648	TRANSISTOR BC547B	TA22

C) EQUIPEMENT ET FIXATION

CODE - CODICE CODIGO	DESIGNATION - DESCRIPTION BEZEICHNUNG - DESIGNAZIONE - DESIGNACION	REPERE - ITEM POS - RIF - REP
847 TX 0497	BOBINE DE DEMAGNETISATION	
580 TX 0753	HAUT-PARLEUR DIMENSIONS: 130X70MM Z:10 Ω	
750 TX 0103	TUBE CATHODIQUE A51-427X/A51-437X	

D) PRESENTATION

CODE - CODICE CODIGO	DESIGNATION - DESCRIPTION BEZEICHNUNG - DESIGNAZIONE - DESIGNACION
741 TX 1084	DOS NOIR
742 TX 0822	EBENISTERIE
741 TX 1092	FACADE
102 TX 9799	PIED NOIR
103 TX 0091	PLAQUETTE TOUCHES CAOUTCHOUC (COMMANDES)
614 TX 6305	SUPPORT PLASTIQUE (ENSEMBLE DE COMMANDES)
166 TX 5541	TOUCHE MARCHE/ARRET
152 TX 4921	VOLET DECORE (ENSEMBLE DE COMMANDES)



LISTE DE PIÈCES DÉTACHÉES

TELEVISEUR COULEUR IKC2

MISE A JOUR N°4

LES PAGES CI-JOINTES CONSTITUENT LA MISE A JOUR DES LISTES DE PIÈCES
DE VOTRE DOCUMENTATION TECHNIQUE

ELLES SONT A CLASSER COMME INDIQUE DANS LE TABLEAU CI-DESSOUS

IMPORTANT: CONSERVEZ CE DOCUMENT ET INTEGREZ-LE A VOTRE REPERTOIRE

REFERENCE COMMERCIALE	Pages à retirer	Pages à ajouter
40M901		VI/84
42MPS45		VI/82 à 83
44231PL		VI/81
51233T	VI/68	VI/68
51M932	VI/72	VI/72
51MPS45	VI/69	VI/69
51MSE41		VI/79
55MPS27	VI/22	VI/22
7338	VI/67	VI/67
8138		VI/85
8232		VI/80
8328	VI/21	VI/21
8578	VI/70 à 71	VI/70 à 71



102, AVENUE DE VILLIERS
75017 PARIS

Code : 200CP6363 03/90 6,5M - IKC2



(1) 47 66 52 02
TELEX : 649 910 F - TELECOPIE : 42 27 71 73

Imp. Servant-Crouzet

COFADEL S.A. AU CAPITAL DE 183 630 000 F
SIEGE SOCIAL : 9, Place des Vosges - La Défense 5
92400 COURBEVOIE
RCS NANTERRE B 322 019 464

VI - LISTE DE PIECES DETACHEES

M4506

(45FRR P40 SB-2P003 C)

1^{re} VERSION: SE REPORTER A LA PAGE VI/131

**2^{me} VERSION: EQUIPE DU CHASSIS IKC2713MO
se reporter au Chapitre VI/129**

CIRCUITS ELECTRONIQUES

196 TX 3635	PLATINE PRISE PERITELEVISION (SCI2020) EQ	SKC
276 TX 2819	CIRCUIT INTEGRE MC14066BCP	IE30
276 TX 3217	CIRCUIT INTEGRE TEA2014A	IE10-50
276 TX 4234	CIRCUIT INTEGRE TEA2114	IE10-50
103 TX 0550	COMMUTATEUR	SE50
273 TX 0200	DIODE 1N4148	DE36-37-38
273 TX 1390	DIODE ZPD8V2 OU BZX83C8V2	DE02
102 TX 9841	PRISE FEMELLE PERITELEVISION	BE04
207 TX 2087	RESISTANCE A COUCHE 39 Ω 5% 0,35W	RE20
270 TX 0650	TRANSISTOR BC548/B	TE01-10-30-31-32-33-34-35
270 TX 0702	TRANSISTOR BC558/B	TE36
270 TX 0652	TRANSISTOR BF506	TE38
270 TX 2339	TRANSISTOR BC516	TE39
596 TX 2505	PLATINE AMPLIFICATEUR VIDEO CRT2001S EQ	CRT
102 TX 9839	BOBINE	LT05
207 TX 0204	CONDENSATEUR CERAMIQUE 10NF 2KV	CT01
273 TX 0200	DIODE 1N4148	DT08-18-28-31-32
273 TX 0171	DIODE 1N4004	DT04
273 TX 2183	DIODE ZPU150	DT03
207 TX 0377	POTENTIOMETRE AJUSTABLE 1K Ω	PT11-21
207 TX 1057	POTENTIOMETRE AJUSTABLE 200K Ω	PT12-22
207 TX 1460	RESISTANCE A COUCHE 10 Ω 5% 0,50W	RT05
207 TX 2082	RESISTANCE A COUCHE 1K Ω 5% 0,50W	RT07-17-27
102 TX 2084	SUPPORT TUBE CATHODIQUE 7 BROCHES	
270 TX 0702	TRANSISTOR BC558/B	TT33
270 TX 1021	TRANSISTOR BF422	TT07-17-27
270 TX 1478	TRANSISTOR S671T/BF881/BF883S	TT11-21-31

COMMANDES

824 TX 0051	CORDON SECTEUR NOIR	
925 TX 1309	TLC TC416	
596 TX 2727	PLATINE DE COMMANDES (FCB2007) EQ	FCB
103 TX 0754	CONTACTEUR MARCHE/ARRET	SZ01
273 TX 0200	DIODE 1N4148	DE02
273 TX 2207	DIODE LED TLUV5300	GE01
273 TX 1712	DIODE ZPD10	DE03
103 TX 0759	PLAQUETTE PRISES CINCH	BZ02
103 TX 0758	PRISE JACK D:6,35MM	BS02
196 TX 3772	RECEPTEUR INFRAROUGE	BR02

EQUIPEMENT ET PRESENTATION

925 TX 1292	ANTENNE VHF
847 TX 0593	BOBINE DE DEMAGNETISATION
166 TX 5900	BOUTON DE COMMANDES S-VHS
103 TX 1098	CLAVIER MEMBRANES
742 TX 0967	COFFRET EQ (AVEC FACADE)
741 TX 1158	DOS NOIR
580 TX 0785	HAUT-PARLEUR Z:8 Ω
166 TX 5983	TOUCHE MARCHE/ARRET
750 TX 0138	TUBE CATHODIQUE A41EAM01X01/A41EAM11X01
614 TX 6795	VOLET BLEU DECORE (COMMANDES)

VI - LISTE DE PIECES DETACHEES - PARTS LIST ERSATZTEILLISTE - LISTA DELLE PARTI STACCATE

8328

D) PRESENTATION

(55FRR W20 TF-2PA13 K)

A) CHASSIS

**SE REPORTER AU CHASSIS IKC2372MO
(CHAPITRE VI/18)**

B) COMMANDES/EMETTEUR TELECOMMANDE

CODE - CODICE CODIGO	DESIGNATION - DESCRIPTION BEZEICHNUNG - DESIGNAZIONE - DESIGNACION
741 TX 1051	DOS NOIR
742 TX 0772	EBENISTERIE EQ (AVEC FACADE)
705 TX 1795	GRILLE HAUT-PARLEUR BLEU NOIR METALLISE
102 TX 9024	PIED NOIR
103 TX 0002	PLAQUETTE TOUCHES CAOUTCHOUC DECOREE (COMMANDES)
152 TX 4942	PROTECTEUR RIR
614 TX 6202	SUPPORT PLASTIQUE (ENSEMBLE DE COMMANDES)
166 TX 5570	TOUCHE (MARCHE/ARRET)
152 TX 4881	VIGNETTE DE MARQUE
614 TX 6201	VOLET BLEU NOIR METALLISE (COMMANDES)

COMMANDES

CODE - CODICE CODIGO	DESIGNATION - DESCRIPTION BEZEICHNUNG - DESIGNAZIONE - DESIGNACION	REPERE - ITEM POS - RIF - REP
102 TX 8589	CONTACTEUR MARCHE/ARRET	
824 TX 0051	CORDON SECTEUR NOIR	
102 TX 9395	GUIDE PLASTIQUE (TOUCHE MARCHE/ARRET)	
102 TX 9107	PRISE JACK FEMELLE Ø 6,35MM	
102 TX 8590	PROTECTEUR PLASTIQUE (CONTACT. M/A)	
136 TX 3682	RESSORT A BOUDIN (TOUCHE M/A)	
152 TX 4626	SUPPORT PLASTIQUE (CONTACT. M/A)	
596 TX 2477	PLATINE TOUCHES DE COMMANDES (KDB2015) EQ	
273 TX 1236	DIODE LED ROUGE CQY85N	GE01
196 TX 2583	PLATINE RECEPTEUR INFRAROUGE (RIR4000M) EQ	
240 TX 0135	CONDENSATEUR CHIMIQUE 0,47µF 63V	CA18
207 TX 2205	CONDENSATEUR CHIMIQUE 10µF 16V	CA24
240 TX 0048	CONDENSATEUR CHIMIQUE 220µF 10/12V	CA03
207 TX 1203	CONDENSATEUR CHIMIQUE 4,7µF 25V	CA14
273 TX 0200	DIODE 1N4148	DA09
273 TX 0855	DIODE BPW41 OU SFH205	DA01
102 TX 7040	SELF	LA09
270 TX 0647	TRANSISTOR BC548C	TA03-08
270 TX 0648	TRANSISTOR BC547B	TA22
270 TX 1535	TRANSISTOR BC558C	TA01-06-07-12-13

EMETTEUR TELECOMMANDE

CODE - CODICE CODIGO	DESIGNATION - DESCRIPTION BEZEICHNUNG - DESIGNAZIONE - DESIGNACION	REPERE - ITEM POS - RIF - REP
925 TX 0987	TELECOMMANDE FB1120	

C) EQUIPEMENT ET FIXATION

CODE - CODICE CODIGO	DESIGNATION - DESCRIPTION BEZEICHNUNG - DESIGNAZIONE - DESIGNACION	REPERE - ITEM POS - RIF - REP
847 TX 0553	BOBINE DE DEMAGNETISATION	
580 TX 0764	HAUT-PARLEUR DIMENSIONS: 60X125MM Z:8 Ω	
750 TX 0126	TUBE CATHODIQUE A51EBV03X01	

VI - LISTE DE PIECES DETACHEES - PARTS LIST ERSATZTEILLISTE - LISTA DELLE PARTI STACCATE

55MPS27

(55FRR W40 TH-2PA13 K)

A) CHASSIS

SE REPORTER AU CHASSIS IKC2305MO
(CHAPITRE VI/10)

B) COMMANDES/EMETTEUR TELECOMMANDE

D) PRESENTATION

CODE - CODICE CODIGO	DESIGNATION - DESCRIPTION BEZEICHNUNG - DESIGNAZIONE - DESIGNACION
741 TX 1053	DOS NOIR
742 TX 0778	EBENISTERIE EQUIPEE (AVEC FACADE)
614-TX 6208	ENJOLIVEUR DE VOLUME DROIT
705 TX 1799	GRILLE HAUT-PARLEUR GRISE
102 TX 9401	PIED
103 TX 0005	PLAQUETTE TOUCHES CAOUTCHOUC DECOREE (COMMANDES)
614 TX 6209	SUPPORT PLASTIQUE (ENSEMBLE DE COMMANDES)
166 TX 5573	TOUCHE (MARCHE/ARRET)
152 TX 4729	VIGNETTE DE MARQUE
614 TX 6207	VOLET GRIS (COMMANDES)

COMMANDES

CODE - CODICE CODIGO	DESIGNATION - DESCRIPTION BEZEICHNUNG - DESIGNAZIONE - DESIGNACION	REPERE - ITEM POS - RIF - REP
101 TX 5020	CONTACTEUR MARCHE/ARRET	
824 TX 0051	CORDON SECTEUR NOIR	
102 TX 9107	PRISE JACK FEMELLE Ø 6,35MM	
102 TX 7411	PROTECTEUR PLASTIQUE (CONTACT. M/A)	
136 TX 3682	RESSORT A BOUDIN (TOUCHE M/A)	
596 TX 2481	PLATINE TOUCHES DE COMMANDES (KDB2005) EQ	
196 TX 2583	PLATINE RECEPTEUR INFRAROUGE (RIR4000M) EQ	
240 TX 0135	CONDENSATEUR CHIMIQUE 0,47µF 63V	CA18
207 TX 2205	CONDENSATEUR CHIMIQUE 10µF 16V	CA24
240 TX 0048	CONDENSATEUR CHIMIQUE 220µF 10/12V	CA03
207 TX 1203	CONDENSATEUR CHIMIQUE 4,7µF 25V	CA14
273 TX 0200	DIODE 1N4148	DA09
273 TX 0855	DIODE BPW41 OU SFH205	DA01
102 TX 7040	SELF	LA09
270 TX 0647	TRANSISTOR BC548C	TA03-08
270 TX 0648	TRANSISTOR BC547B	TA22
270 TX 1535	TRANSISTOR BC558C	TA01-06-07-12-13
196 TX 3380	PLATINE INDICATEUR DE VEILLE (IS2006) EQ	
273 TX 1236	DIODE LED ROUGE CQY85N	DR39

EMETTEUR TELECOMMANDE

CODE - CODICE CODIGO	DESIGNATION - DESCRIPTION BEZEICHNUNG - DESIGNAZIONE - DESIGNACION	REPERE - ITEM POS - RIF - REP
925 TX 0960	TELECOMMANDE TI25/RCT2000	

C) EQUIPEMENT ET FIXATION

CODE - CODICE CODIGO	DESIGNATION - DESCRIPTION BEZEICHNUNG - DESIGNAZIONE - DESIGNACION	REPERE - ITEM POS - RIF - REP
847 TX 0553	BOBINE DE DEMAGNETISATION	
580 TX 0764	HAUT-PARLEUR DIMENSIONS: 60X125MM Z:8 Ω	
750 TX 0125	TUBE CATHODIQUE A51-JSY61X01	

AMPLIFICATEUR VIDEO

CODE - CODICE CODIGO	DESIGNATION - DESCRIPTION BEZEICHNUNG - DESIGNAZIONE - DESIGNACION	REPERE - ITEM POS - RIF - REP
596 TX 2485	PLATINE AMPLIFICATEUR VIDEO EQ (CRT2005)	
103 TX 0012	BOBINE	LT05
207 TX 0204	CONDENSATEUR CERAMIQUE 10nF 2000V	CT01
273 TX 0171	DIODE 1N4004	DT04
273 TX 0200	DIODE 1N4148	DT08-18-28-31-32
273 TX 2183	DIODE ZPU150	DT03
207 TX 0377	POTENTIOMETRE AJUSTABLE 1K Ω	PT11-21
207 TX 0024	POTENTIOMETRE AJUSTABLE 220 Ω 0,75W	PT12-22
207 TX 2082	RESISTANCE A COUCHE 1K Ω 5% 0,50W	RT07-17-27
102 TX 1219	SUPPORT TUBE CATHODIQUE	
270 TX 0702	TRANSISTOR BC558B	TT33
270 TX 1021	TRANSISTOR BF422	TT07-17-27
270 TX 1478	TRANSISTOR S671T/BF881/BF883S	TT11-21-31

EMETTEUR TELECOMMANDE

CODE - CODICE CODIGO	DESIGNATION - DESCRIPTION BEZEICHNUNG - DESIGNAZIONE - DESIGNACION	REPERE - ITEM POS - RIF - REP
925 TX 0987	TELECOMMANDE FB1120	

C) EQUIPEMENT ET FIXATION

CODE - CODICE CODIGO	DESIGNATION - DESCRIPTION BEZEICHNUNG - DESIGNAZIONE - DESIGNACION	REPERE - ITEM POS - RIF - REP
847 TX 0497	BOBINE DE DEMAGNETISATION	
580 TX 0753	HAUT-PARLEUR DIMENSIONS : 130X70MM Z:10 Ω	
750 TX 0103	TUBE CATHODIQUE A51-427X/A51-437X	

PRISE PERITELEVISION

CODE - CODICE CODIGO	DESIGNATION - DESCRIPTION BEZEICHNUNG - DESIGNAZIONE - DESIGNACION	REPERE - ITEM POS - RIF - REP
196 TX 3292	PLATINE PRISE PERITELEVISION (SCI2000/2010) EQ	
276 TX 2819	CIRCUIT INTEGRE MC14066BCP	IE30
276 TX 3217	CIRCUIT INTEGRE TEA2014A	IE10
276 TX 2668	CIRCUIT INTEGRE MC14066	IE30
273 TX 0200	DIODE 1N4148	DE30-32-34-36-37
273 TX 0120	DIODE BAX13	DE38
273 TX 0977	DIODE BZX83C2V7	DE08
273 TX 1297	DIODE BZX83C5V6	DE01
102 TX 9841	PRISE FEMELLE PERITELEVISION	BE04
207 TX 1575	RESISTANCE A COUCHE 39 Ω 5% 0,50W	RE20
270 TX 0650	TRANSISTOR BC548B	TE10-30-35-37
270 TX 0702	TRANSISTOR BC558B	TE36-38
270 TX 0652	TRANSISTOR BF506	TE38
270 TX 2339	TRANSISTOR BC516	TE39

D) PRESENTATION

CODE - CODICE CODIGO	DESIGNATION - DESCRIPTION BEZEICHNUNG - DESIGNAZIONE - DESIGNACION
741 TX 1084	DOS NOIR
742 TX 0822	EBENISTERIE
741 TX 1039	FACADE
102 TX 9799	PIED NOIR
103 TX 0091	PLAQUETTE TOUCHES CAOUTCHOUC (COMMANDES)
705 TX 1829	TABEAU DE COMMANDES
166 TX 5541	TOUCHE MARCHE/ARRET
152 TX 4921	VOLET DECORE (ENSEMBLE DE COMMANDES)

B) COMMANDES/EMETTEUR TELECOMMANDE

COMMANDES

CODE - CODICE CODIGO	DESIGNATION - DESCRIPTION BEZEICHNUNG - DESIGNAZIONE - DESIGNACION	REPERE - ITEM POS - RIF - REP
102 TX 5965	CONTACTEUR MARCHE/ARRET	
824 TX 0051	CORDON SECTEUR NOIR	
102 TX 5966	PROTECTEUR PLASTIQUE (CONTACTEUR M/A)	
196 TX 2583	PLATINE RECEPTEUR INFRAROUGE (RIR4000M) EQ	
240 TX 0135	CONDENSATEUR CHIMIQUE 0,47 μ F 63V	CA18
207 TX 2205	CONDENSATEUR CHIMIQUE 10 μ F 16V	CA24
240 TX 0048	CONDENSATEUR CHIMIQUE 220 μ F 10/12V	CA03
207 TX 1203	CONDENSATEUR CHIMIQUE 4,7 μ F 25V	CA14
273 TX 0200	DIODE 1N4148	DA09
273 TX 0855	DIODE BPW41 OU SFH205	DA01
102 TX 7040	SELF	LA09
270 TX 1535	TRANSISTOR BC558C	TA01-06-07-12-13
270 TX 0647	TRANSISTOR BC548C	TA03-08
270 TX 0648	TRANSISTOR BC547B	TA22
596 TX 2502	PLATINE TOUCHES DE COMMANDES (KDB252)	
273 TX 1236	DIODE LED ROUGE CQY85N	

**VI - LISTE DE PIECES DETACHEES - PARTS LIST
ERSATZTEILLISTE - LISTA DELLE PARTI STACCATE**

51233T

D) PRESENTATION

(51FRR0W40 BR-2PE03 C)

A) CHASSIS

**SE REPORTER AU CHASSIS IKC2 M-STD 20"
(CHAPITRE VI/66)**

**B) COMMANDES/EMETTEUR
TELECOMMANDE**

COMMANDES

CODE - CODICE CODIGO	DESIGNATION - DESCRIPTION BEZEICHNUNG - DESIGNAZIONE - DESIGNACION
925 TX 0162	ANTENNE TELESCOPIQUE
741 TX 1084	DOS NOIR
742 TX 0823	EBENISTERIE
741 TX 1034	FACADE
102 TX 9799	PIED NOIR
103 TX 0093	PLAQUETTE TOUCHES CAOUTCHOUC (COMMANDES)
614 TX 6079	SUPPORT PLASTIQUE (ENSEMBLE DE COMMANDES)
166 TX 5526	TOUCHE NOIRE (MARCHE/ARRET)
152 TX 4915	VIGNETTE DE MARQUE
152 TX 4916	VOLET DECORE (ENSEMBLE DE COMMANDES)

CODE - CODICE CODIGO	DESIGNATION - DESCRIPTION BEZEICHNUNG - DESIGNAZIONE - DESIGNACION	REPERE - ITEM POS - RIF - REP
103 TX 0092	CONTACTEUR MARCHE/ARRET	
824 TX 0051	CORDON SECTEUR NOIR	
102 TX 5966	PROTECTEUR PLASTIQUE (CONTACTEUR M/A)	
596 TX 2503	PLATINE TOUCHES DE COMMANDES (KDB255) EQ	
273 TX 1236	DIODE LED ROUGE COY85N	
196 TX 2583	PLATINE RECEPTEUR INFRAROUGE (RIR4000M) EQ	
240 TX 0135	CONDENSATEUR CHIMIQUE 0,47µF 63V	CA18
207 TX 2205	CONDENSATEUR CHIMIQUE 10µF 16V	CA24
240 TX 0048	CONDENSATEUR CHIMIQUE 220µF 10/12V	CA03
207 TX 1203	CONDENSATEUR CHIMIQUE 4,7µF 25V	CA14
273 TX 0200	DIODE 1N4148	DA09
273 TX 0855	DIODE BPW41 OU SFH205	DA01
102 TX 7040	SELF	LA09
270 TX 1535	TRANSISTOR BC558C	TA01-06-07-12-13
270 TX 0647	TRANSISTOR BC548C	TA03-08
270 TX 0648	TRANSISTOR BC547B	TA22

EMETTEUR TELECOMMANDE

CODE - CODICE CODIGO	DESIGNATION - DESCRIPTION BEZEICHNUNG - DESIGNAZIONE - DESIGNACION	REPERE - ITEM POS - RIF - REP
925 TX 1007	TELECOMMANDE M55	

C) EQUIPEMENT ET FIXATION

CODE - CODICE CODIGO	DESIGNATION - DESCRIPTION BEZEICHNUNG - DESIGNAZIONE - DESIGNACION	REPERE - ITEM POS - RIF - REP
847 TX 0497	BOBINE DE DEMAGNETISATION	
580 TX 0753	HAUT-PARLEUR DIM:130X70MM Z:10 Ω	
750 TX 0103	TUBE CATHODIQUE A51-427X/A51-437X	

VI - LISTE DE PIECES DETACHEES - PARTS LIST ERSATZTEILLISTE - LISTA DELLE PARTI STACCATE

51MPS45

(51FRR0W40 TH-2PE03 C)

A) CHASSIS

SE REPORTER AU CHASSIS IKC2 M-STD 20"
(CHAPITRE VI/66)

CODE - CODICE CODIGO	DESIGNATION - DESCRIPTION BEZEICHNUNG - DESIGNAZIONE - DESIGNACION
741 TX 1041	FACADE
102 TX 9799	PIED NOIR
103 TX 0095	PLAQUETTE TOUCHES CAOUTCHOUC (COMMANDES)
705 TX 1830	TABEAU DE COMMANDES
166 TX 5548	TOUCHE MARCHE/ARRET
152 TX 4989	VIGNETTE DE MARQUE
152 TX 4922	VOLET DECORE (ENSEMBLE DE COMMANDES)

B) COMMANDES/EMETTEUR TELECOMMANDE

COMMANDES

CODE - CODICE CODIGO	DESIGNATION - DESCRIPTION BEZEICHNUNG - DESIGNAZIONE - DESIGNACION	REPERE - ITEM POS - RIF - REP
102 TX 5965	CONTACTEUR MARCHE/ARRET	
824 TX 0051	CORDON SECTEUR NOIR	
102 TX 5966	PROTECTEUR PLASTIQUE (CONTACTEUR M/A)	
596 TX 2506	PLATINE TOUCHES DE COMMANDES (KDB250)	
273 TX 1236	DIODE LED ROUGE CQY85N	
196 TX 2583	PLATINE RECEPTEUR INFRAROUGE (RIR4000M) EQ	
273 TX 0200	DIODE 1N4148	DA09
273 TX 0855	DIODE BPW41 OU SFH205	DA01
102 TX 7040	SELF	LA09
270 TX 1535	TRANSISTOR BC558C	TA01-06-07-12-13
270 TX 0647	TRANSISTOR BC548C	TA03-08
270 TX 0648	TRANSISTOR BC547B	TA22

EMETTEUR TELECOMMANDE

CODE - CODICE CODIGO	DESIGNATION - DESCRIPTION BEZEICHNUNG - DESIGNAZIONE - DESIGNACION	REPERE - ITEM POS - RIF - REP
925 TX 0960	TELECOMMANDE TI25/RCT2000	

C) EQUIPEMENT ET FIXATION

CODE - CODICE CODIGO	DESIGNATION - DESCRIPTION BEZEICHNUNG - DESIGNAZIONE - DESIGNACION	REPERE - ITEM POS - RIF - REP
847 TX 0497	BOBINE DE DEMAGNETISATION	
580 TX 0753	HAUT-PARLEUR DIM:130X70MM Z:10 Ω	
750 TX 0103	TUBE CATHODIQUE A51-427X/A51-437X	

D) PRESENTATION

CODE - CODICE CODIGO	DESIGNATION - DESCRIPTION BEZEICHNUNG - DESIGNAZIONE - DESIGNACION
925 TX 0162	ANTENNE TELESCOPIQUE
741 TX 1084	DOS NOIR
742 TX 0824	EBENISTERIE

VI - LISTE DE PIECES DETACHEES - PARTS LIST ERSATZTEILLISTE - LISTA DELLE PARTI STACCATE

8578

(70FRR W90 TF-2PAD3 L)

A) CHASSIS

**SE REPORTER AU CHASSIS IKC2314ST
(CHAPITRE VI/39)**

CIRCUIT SON

CODE - CODICE CODIGO	DESIGNATION - DESCRIPTION BEZEICHNUNG - DESIGNAZIONE - DESIGNACION	REPERE - ITEM POS - RIF - REP
196 TX 3381	PLATINE FI SON MF (FM2010) EQ	
103 TX 0007	BOBINE	FS08-10-12
102 TX 9443	BOBINE	FS38
276 TX 0106	CIRCUIT INTEGRE TBA120U	IS01-10
207 TX 1317	CONDENSATEUR CHIMIQUE 1000µF 16V	CS67
276 TX 3529	CIRCUIT INTEGRE TDA6200	IS60
276 TX 3528	CIRCUIT INTEGRE TDA6800-2	IS30
273 TX 0200	DIODE 1N4148	DS01-02-03-04-11
102 TX 2948	FILTRE CERAMIQUE 5,5MHZ	QS01
102 TX 2947	FILTRE CERAMIQUE 5,74MHZ	QS11
101 TX 9256	FILTRE CERAMIQUE	QS09
207 TX 1671	POTENTIOMETRE AJUSTABLE 10K Ω	PS35
102 TX 5143	PRISE FEMELLE HAUT-PARLEUR	BS02
207 TX 1459	RESISTANCE A COUCHE 10 Ω 5% 0,25W	RS05-15-66
207 TX 2088	RESISTANCE A COUCHE 15 Ω 5% 0,30W	RS30
196 TX 3372	PLATINE PRISE CASQUE (HS5203S) EQ	
102 TX 8609	PRISE JACK FEMELLE	

AMPLIFICATEUR VIDEO

CODE - CODICE CODIGO	DESIGNATION - DESCRIPTION BEZEICHNUNG - DESIGNAZIONE - DESIGNACION	REPERE - ITEM POS - RIF - REP
596 TX 2472	PLATINE AMPLIFICATEUR VIDEO (CRT2000S) EQ	
102 TX 6851	BOBINE	LT05
207 TX 0204	CONDENSATEUR CERAMIQUE 10nF 2000V	CT01
273 TX 0171	DIODE 1N4004	DT04
273 TX 0200	DIODE 1N4148	DT08-18-28-31-32
273 TX 2183	DIODE ZPU150	DT03
207 TX 0377	POTENTIOMETRE AJUSTABLE 1K Ω	PT11-21
207 TX 2535	POTENTIOMETRE AJUSTABLE 200K Ω	PT12-22
207 TX 1468	RESISTANCE A COUCHE 1K OHM 5% 0,25W	RT07-17-27
102 TX 9558	SUPPORT TUBE CATHODIQUE	
270 TX 2236	TRANSISTOR BF883S	TT11-21-31
270 TX 1021	TRANSISTOR BF422	TT07-17-27
270 TX 1921	TRANSISTOR BC558	TT33

PRISE PERITELEVISION

CODE - CODICE CODIGO	DESIGNATION - DESCRIPTION BEZEICHNUNG - DESIGNAZIONE - DESIGNACION	REPERE - ITEM POS - RIF - REP
196 TX 3292	PLATINE PRISE PERITELEVISION (SC12000/2010) EQ	
276 TX 2819	CIRCUIT INTEGRE MC14066BCP	IE30
276 TX 3217	CIRCUIT INTEGRE TEA2014A	IE10

CODE - CODICE CODIGO	DESIGNATION - DESCRIPTION BEZEICHNUNG - DESIGNAZIONE - DESIGNACION	REPERE - ITEM POS - RIF - REP
276 TX 2668	CIRCUIT INTEGRE MC14066	IE30
273 TX 0200	DIODE 1N4148	DE30-32-34-36-37
273 TX 0120	DIODE BAX13	DE38
273 TX 0977	DIODE BZX83CZV7	DE08
273 TX 1297	DIODE BZX83C5V6	DE01
102 TX 9841	PRISE FEMELLE PERITELEVISION	BE04
207 TX 1575	RESISTANCE A COUCHE 39 Ω 5% 0,50W	RE20
270 TX 0650	TRANSISTOR BC548B	TE10-30-35-37
270 TX 0702	TRANSISTOR BC558B	TE36-38
270 TX 0652	TRANSISTOR BF506	TE38
270 TX 2339	TRANSISTOR BC516	TE39

B) COMMANDES/EMETTEUR TELECOMMANDE

COMMANDES

CODE - CODICE CODIGO	DESIGNATION - DESCRIPTION BEZEICHNUNG - DESIGNAZIONE - DESIGNACION	REPERE - ITEM POS - RIF - REP
102 TX 8589	CONTACTEUR MARCHE/ARRET	
824 TX 0051	CORDON SECTEUR NOIR	
102 TX 9395	GUIDE PLASTIQUE (TOUCHE MARCHE/ARRET)	
102 TX 8590	PROTECTEUR PLASTIQUE (CONTACT. M/A)	
136 TX 3682	RESSORT A BOUDIN (TOUCHE M/A)	
152 TX 4969	SUPPORT PLASTIQUE (CONTACTEUR M/A)	
596 TX 2494	PLATINE TOUCHES DE COMMANDES EQ (KDB2014)	
273 TX 1614	DIODE LED ROUGE TLHR6205	GE01
196 TX 2553	PLATINE RECEPTEUR INFRAROUGE (RIR3103C/4004M/4008M) EQ	
207 TX 2137	CONDENSATEUR CHIMIQUE 0,47µF 100V	CA18
207 TX 2710	CONDENSATEUR CHIMIQUE 4,7µF 16V	CA14
273 TX 0200	DIODE 1N4148	DA09
273 TX 0855	DIODE BPW41 OU SFH205	DA01
102 TX 1891	SELF	LA09
270 TX 1488	TRANSISTOR BC547C	TA03-08
270 TX 1383	TRANSISTOR BC557C	TA01-06-07-12-13
270 TX 0648	TRANSISTOR BC547B	TA22

EMETTEUR TELECOMMANDE

CODE - CODICE CODIGO	DESIGNATION - DESCRIPTION BEZEICHNUNG - DESIGNAZIONE - DESIGNACION	REPERE - ITEM POS - RIF - REP
925 TX 0987	TELECOMMANDE FB1120	

C) EQUIPEMENT ET FIXATION

CODE - CODICE CODIGO	DESIGNATION - DESCRIPTION BEZEICHNUNG - DESIGNAZIONE - DESIGNACION	REPERE - ITEM POS - RIF - REP
847 TX 0537	BOBINE DE DEMAGNETISATION	
580 TX 0575	HAUT-PARLEUR DIMENSIONS : 160X80MM Z : 8 Ω	
750 TX 0135	TUBE CATHODIQUE COULEUR A66EAS03X01	

D) PRESENTATION

CODE - CODICE CODIGO	DESIGNATION - DESCRIPTION BEZEICHNUNG - DESIGNAZIONE - DESIGNACION
741 TX 1085	DOS NOIR
742 TX 0825	EBENISTERIE EQ (AVEC FACADE)
705 TX 1592	GRILLE HAUT-PARLEUR NOIRE (DROITE ET GAUCHE)
102 TX 7466	PIED NOIR
103 TX 0074	PLAQUETTE TOUCHES CAOUTCHOUC DECOREE (COMMANDES)
152 TX 4972	PROTECTEUR PLASTIQUE DROIT (AFFICHEUR)
152 TX 4973	PROTECTEUR PLASTIQUE GAUCHE (RIR)
705 TX 1593	SUPPORT GRILLE HAUT-PARLEUR DROIT
705 TX 1594	SUPPORT GRILLE HAUT-PARLEUR GAUCHE
614 TX 6252	SUPPORT PLASTIQUE (ENSEMBLE DE COMMANDES)
166 TX 5587	TOUCHE NOIRE (MARCHE/ARRET)
152 TX 4630	VIGNETTE DE MARQUE
152 TX 4990	VIGNETTE 8578
614 TX 6251	VOLET DECORE (COMMANDES)
152 TX 4971	VOLET NOIR (PRISE CASQUE)

VI - LISTE DE PIECES DETACHEES - PARTS LIST ERSATZTEILLISTE - LISTA DELLE PARTI STACCATE

51M932

(51FRR0W40 SA-2PE03 C)

SE REPORTER AU CHASSIS IKC2 M-STD 20"
(CHAPITRE VI/66)

COMMANDES

CODE - CODICE CODIGO	DESIGNATION - DESCRIPTION BEZEICHNUNG - DESIGNAZIONE - DESIGNACION	REPERE - ITEM POS - RIF - REP
103 TX 0092	CONTACTEUR MARCHE/ARRET	
824 TX 0051	CORDON SECTEUR NOIR	
102 TX 5966	PROTECTEUR PLASTIQUE (CONTACTEUR M/A)	
925 TX 1011	TELECOMMANDE TC415	
596 TX 2504	PLATINE TOUCHES DE COMMANDES (KDB254) EQ	
273 TX 1236	DIODE LED ROUGE CQY85N	
196 TX 2583	PLATINE RECEPTEUR INFRAROUGE (RIR4000M) EQ	
273 TX 0200	DIODE 1N4148	DA09
273 TX 0855	DIODE BPW41 OU SFH205	DA01
102 TX 7040	SELF	LA09
270 TX 1535	TRANSISTOR BC558C	TA01-06-07-12-13
270 TX 0647	TRANSISTOR BC548C	TA03-08
270 TX 0648	TRANSISTOR BC547B	TA22

EQUIPEMENT ET PRESENTATION

CODE - CODICE CODIGO	DESIGNATION - DESCRIPTION BEZEICHNUNG - DESIGNAZIONE - DESIGNACION
847 TX 0497	BOBINE DE DEMAGNETISATION
580 TX 0753	HAUT-PARLEUR DIMENSIONS :130X70MM Z :10 Ω
750 TX 0103	TUBE CATHODIQUE A51-427X/A51-437X
925 TX 0162	ANTENNE TELESCOPIQUE
741 TX 1084	DOS NOIR
742 TX 0822	EBENISTERIE
741 TX 1035	FACADE
102 TX 9799	PIED NOIR
103 TX 0094	PLAQUETTE TOUCHES CAOUTCHOUC (COMMANDES)
614 TX 6088	SUPPORT PLASTIQUE (ENSEMBLE DE COMMANDES)
166 TX 5528	TOUCHE (MARCHE/ARRET)
152 TX 4924	VOLET DECORE (ENSEMBLE DE COMMANDES)

VI - LISTE DE PIECES DETACHEES

51MSE41

(51FRR0W40 TH-2LH03 C)

SE REPORTER AU CHASSIS IKC2 SECAM 20"
(CHAPITRE VI/76)

COMMANDES

CODE - CODICE CODIGO	DESIGNATION - DESCRIPTION BEZEICHNUNG - DESIGNAZIONE - DESIGNACION	REPERE - ITEM POS - RIF - REP
103 TX 0090	CONTACTEUR MARCHE/ARRET	
824 TX 0051	CORDON SECTEUR NOIR	
102 TX 5966	PROTECTEUR PLASTIQUE (CONTACT M/A)	
925 TX 0960	TELECOMMANDE TI25/RCT2000	
596 TX 2506	PLATINE TOUCHES DE COMMANDES (KDB250)	
273 TX 1236	DIODE LED ROUGE COY85N	
196 TX 2583	PLATINE RECEPTEUR INFRAROUGE (RIR4000M) EQ	
273 TX 0200	DIODE 1N4148	DA09
273 TX 0855	DIODE BPW41 OU SFH205 (R.I.R)	DA01
102 TX 7040	SELF	LA09
270 TX 1535	TRANSISTOR BC558C	TA01-06-07-12-13
270 TX 0647	TRANSISTOR BC548C	TA03-08
270 TX 0648	TRANSISTOR BC547B	TA22

EQUIPEMENT ET PRESENTATION

CODE - CODICE CODIGO	DESIGNATION - DESCRIPTION BEZEICHNUNG - DESIGNAZIONE - DESIGNACION
925 TX 0162	ANTENNE TELESCOPIQUE
847 TX 0497	BOBINE DE DEMAGNETISATION
741 TX 1084	DOS NOIR
742 TX 0824	EBENISTERIE
741 TX 1088	FACADE
580 TX 0753	HAUT-PARLEUR DIMENSIONS: 130X70MM Z:10 Ω
942 TX 0387	NOTICE D'UTILISATION 51FRR0W40 TH-2LH03C
102 TX 9799	PIED NOIR
103 TX 0095	PLAQUETTE TOUCHES CAOUTCHOUC (COMMANDES)
614 TX 6289	SUPPORT PLASTIQUE (ENSEMBLE DE COMMANDES)
166 TX 5548	TOUCHE MARCHE/ARRET
750 TX 0103	TUBE CATHODIQUE A51-427X/A51-437X
152 TX 4989	VIGNETTE DE MARQUE
152 TX 4994	VOLET GRIS (COMMANDES)

VI - LISTE DE PIECES DETACHEES

8232

(45FRR0P40 TF-2LM03 M)

SE REPORTER AU CHASSIS IKC2 STDL 15/17
(CHAPITRE VI/63)

CIRCUITS ELECTRONIQUES

CODE - CODICE CODIGO	DESIGNATION - DESCRIPTION BEZEICHNUNG - DESIGNAZIONE - DESIGNACION	REPERE - ITEM POS - RIF - REP
596 TX 2505	PLATINE AMPLIFICATEUR VIDEO CRT2001S EQ	
102 TX 9839	BOBINE	LT05
207 TX 0204	COND CERAMIQUE 10nF 2KV	CT01
273 TX 0171	DIODE 1N4004	DT04
273 TX 0200	DIODE 1N4148	DT08-18-28-31-32
273 TX 2183	DIODE ZPU150	DT03
207 TX 0377	POTENTIOMETRE AJUSTABLE 1K Ω	PT11-21
207 TX 1057	POTENTIOMETRE AJUSTABLE 200K Ω	PT12-22
207 TX 1460	RESISTANCE A COUCHE 10 Ω 5% 1/2W	RT05
207 TX 2082	RESIST A COUCHE 1K Ω 5% 0,50W	RT07-17-27
102 TX 2084	SUPPORT TUBE CATHODIQUE 7 BROCHES	
270 TX 0702	TRANSISTOR BC558B	TT33
270 TX 1021	TRANSISTOR BF422	TT07-17-27
270 TX 1478	TRANSISTOR S671T/BF881/BF883S	TT11-21-31
196 TX 3292	PLATINE PRISE PERITELEVISION (SC12000/2010) EQ	
276 TX 2819	CIRCUIT INTEGRE MC14066BCP	IE30
276 TX 3217	CIRCUIT INTEGRE TEA2014A	IE10
276 TX 2668	CIRCUIT INTEGRE MC14066	IE30
273 TX 0200	DIODE 1N4148	DE30-32-34-36-37
273 TX 0120	DIODE BAX13	DE38
273 TX 0977	DIODE BZX83C2V7	DE08
273 TX 1297	DIODE BZX83C5V6	DE01
102 TX 9841	PRISE FEMELLE PERITELEVISION	BE04
207 TX 1575	RESIST A COUCHE 39 Ω 5% 0,50W	RE20
270 TX 0650	TRANSISTOR BC548B	TE10-30→35-37
270 TX 0702	TRANSISTOR BC558B	TE36-38
270 TX 0652	TRANSISTOR BF506	TE38
270 TX 2339	TRANSISTOR BC516	TE39

EQUIPEMENT ET PRESENTATION

CODE - CODICE CODIGO	DESIGNATION - DESCRIPTION BEZEICHNUNG - DESIGNAZIONE - DESIGNACION
925 TX 0162	ANTENNE TELESCOPIQUE
847 TX 0593	BOBINE DE DEMAGNETISATION
741 TX 1089	DOS NOIR
742 TX 0821	EBENISTERIE
152 TX 4987	ENJOLIVEUR DROIT
741 TX 1082	FACADE NOIRE
614 TX 5958	GRILLE HAUT-PARLEUR DROIT
614 TX 5957	GRILLE HAUT-PARLEUR GAUCHE
580 TX 0556	HAUT-PARLEUR DIMENSIONS: 80X120MM Z:10 Ω
942 TX 0363	NOTICE D'UTILISATION 45FRR0P40 TF-2LM03M
102 TX 9582	PIED
103 TX 0133	PLAQUETTE TOUCHES CAOUTCHOUC (COMMANDES)
152 TX 4986	PROTECTEUR (AFFICHEUR)
705 TX 1845	SUPPORT PLASTIQUE (ENS.DE COMMANDES)
166 TX 5474	TOUCHE (MARCHE/ARRET)
750 TX 0138	TUBE CATHODIQUE A41EAM01X01
152 TX 4871	VIGNETTE DE MARQUE
152 TX 4988	VOLET (COMMANDES)

COMMANDES

CODE - CODICE CODIGO	DESIGNATION - DESCRIPTION BEZEICHNUNG - DESIGNAZIONE - DESIGNACION	REPERE - ITEM POS - RIF - REP
103 TX 0090	CONTACTEUR MARCHE/ARRET	
824 TX 0051	CORDON SECTEUR NOIR	
102 TX 5966	PROTECTEUR PLASTIQUE (CONTACT M/A)	
152 TX 4982	SUPPORT PLASTIQUE (CONTACTEUR MARCHE/ARRET)	
925 TX 0987	TELECOMMANDE FB1120	
596 TX 2500	PLATINE TOUCHES DE COMMANDES (KDB253) EQ	
196 TX 2583	PLATINE RECEPTEUR INFRAROUGE (RIR4000M) EQ	
273 TX 0855	DIODE BPW41 OU SFH205 (R.I.R)	DA01
102 TX 7040	SELF	LA09
270 TX 1535	TRANSISTOR BC558C	TA01-06-07-12-13
270 TX 0647	TRANSISTOR BC548C	TA03-08
270 TX 0648	TRANSISTOR BC547B	TA22

VI - LISTE DE PIECES DETACHEES

44231PL

(45FRROP40 BR-2PE03 M)

**SE REPORTER AU CHASSIS IKC2 M/STD (15/17)
(CHAPITRE VI/24)**

CIRCUITS ELECTRONIQUES

CODE - CODICE CODIGO	DESIGNATION - DESCRIPTION BEZEICHNUNG - DESIGNAZIONE - DESIGNACION	REPERE - ITEM POS - RIF - REP
596 TX 2505	PLATINE AMPLIFICATEUR VIDEO CRT2001S EQ	
102 TX 9839	BOBINE	LT05
207 TX 0204	COND CERAMIQUE 10nF 2KV	CT01
273 TX 0171	DIODE 1N4004	DT04
273 TX 0200	DIODE 1N4148	DT08-18-28-31-32
273 TX 2183	DIODE ZPU150	DT03
207 TX 0377	POTENTIOMETRE AJUSTABLE 1K Ω	PT11-21
207 TX 1057	POTENTIOMETRE AJUSTABLE 200K Ω	PT12-22
207 TX 1460	RESISTANCE A COUCHE 10 Ω 5% 1/2W	RT05
207 TX 2082	RESIST A COUCHE 1K Ω 5% 0,50W	RT07-17-27
102 TX 2084	SUPPORT TUBE CATHODIQUE 7 BROCHES	
270 TX 0702	TRANSISTOR BC558B	TT33
270 TX 1021	TRANSISTOR BF422	TT07-17-27
270 TX 1478	TRANSISTOR S671T/BF881/BF883S	TT11-21-31
196 TX 3292	PLATINE PRISE PERITELEVISION (SC12000/2010) EQ	
276 TX 2819	CIRCUIT INTEGRE MC14066BCP	IE30
276 TX 3217	CIRCUIT INTEGRE TEA2014A	IE10
276 TX 2668	CIRCUIT INTEGRE MC14066	IE30
273 TX 0200	DIODE 1N4148	DE30-32-34-36-37
273 TX 0120	DIODE BAX13	DE38
273 TX 0977	DIODE BZX83C2V7	DE08
273 TX 1297	DIODE BZX83C5V6	DE01
102 TX 9841	PRISE FEMELLE PERITELEVISION	BE04
207 TX 1575	RESIST A COUCHE 39 Ω 5% 0,50W	RE20
270 TX 0650	TRANSISTOR BC548B	TE10-30 → 37
270 TX 0702	TRANSISTOR BC558B	TE36-38
270 TX 0652	TRANSISTOR BF506	TE38
270 TX 2339	TRANSISTOR BC516	TE39

EQUIPEMENT ET PRESENTATION

CODE - CODICE CODIGO	DESIGNATION - DESCRIPTION BEZEICHNUNG - DESIGNAZIONE - DESIGNACION
925 TX 0162	ANTENNE TELESCOPIQUE
847 TX 0593	BOBINE DE DEMAGNETISATION
742 TX 0838	COFFRET
741 TX 1083	DOS NOIR
741 TX 1094	FACADE
614 TX 6332	GRILLE HAUT-PARLEUR DROITE
614 TX 6333	GRILLE HAUT-PARLEUR GAUCHE
580 TX 0556	HAUT-PARLEUR DIMENSIONS:8X12MM Z:10 Ω
614 TX 5820	PIED
166 TX 5634	TOUCHE MARCHE/ARRET
750 TX 0138	TUBE CATHODIQUE A41EAM01X01
152 TX 4884	VIGNETTE DE MARQUE
152 TX 5008	VOLET DECORE (ENS. DE COMMANDES)

COMMANDES

CODE - CODICE CODIGO	DESIGNATION - DESCRIPTION BEZEICHNUNG - DESIGNAZIONE - DESIGNACION	REPERE - ITEM POS - RIF - REP
103 TX 0090	CONTACTEUR MARCHE/ARRET	
824 TX 0051	CORDON SECTEUR NOIR	
102 TX 5966	PROTECTEUR PLASTIQUE (CONTACT M/A)	
152 TX 4982	SUPPORT PLASTIQUE (CONTACTEUR MARCHE/ARRET)	
925 TX 1007	TELECOMMANDE M55	
596 TX 2500	PLATINE TOUCHES DE COMMANDES (KDB253) EQ	
196 TX 2583	PLATINE RECEPTEUR INFRAROUGE (RIR4000M) EQ	
273 TX 0200	DIODE 1N4148	DA09
273 TX 0855	DIODE BPW41 OU SFH205 (R.I.R)	DA01
102 TX 7040	SELF	LA09
270 TX 1535	TRANSISTOR BC558C	TA01-06-07-12-13
270 TX 0647	TRANSISTOR BC548C	TA03-08
270 TX 0648	TRANSISTOR BC547B	TA22

VI - LISTE DE PIECES DETACHEES

42MPS45

(16 TH IK21TF01PSS)

CIRCUITS ELECTRONIQUES

CODE - CODICE CODIGO	DESIGNATION - DESCRIPTION BEZEICHNUNG - DESIGNAZIONE - DESIGNACION	REPERE - ITEM POS - RIF - REP
ENSEMBLE CHASSIS IKC2 MSTD (16")		
908 TX 0511	BATTERIE CADMIUM 2,4V 150mA	XR82
102 TX 9831	BOBINE	LC43
102 TX 9833	BOBINE	LV63
102 TX 9832	BOBINE	LL19
102 TX 8815	BOBINE	LP28
102 TX 9935	BOBINE	LC13-17-54-LR03- LV29
102 TX 9936	BOBINE	LC23
276 TX 1047	CIRCUIT INTEGRE TL082CP OU NJM072D	IF01
207 TX 2637	COND POLYCARB MET 2,2nF 20% 1KV	CP29
207 TX 2404	COND POLYESTER MET 68nF 20% 250V	CP05
207 TX 1317	CONDENSATEUR CHIMIQUE 1000µF 16V	CL14
276 TX 3432	CIRCUIT INTEGRE TA8659CN	IV01
276 TX 3444	CIRCUIT INTEGRE TMP47C634N-2691	IR01
276 TX 0583	CIRCUIT INTEGRE TDA2006V	IA05
207 TX 2410	COND CERAM 3,9nF 400V CA	CP25
207 TX 1253	CONDENSATEUR CHIMIQUE 1000µF 25V	CP59-CR83
207 TX 2159	CONDENSATEUR CHIMIQUE 1000µF 35V	CP66
207 TX 1583	CONDENSATEUR CHIMIQUE 2200µF 16V	CH01
207 TX 2469	CONDENSATEUR CHIMIQUE 2200µF 35V	CF24
207 TX 2215	COND POLY METAL 0,1µF 275V	CP01
207 TX 3099	COND POLY MET 10,1nF 1,6KV	CL21
207 TX 3098	CONDENSATEUR CHIMIQUE 100µF 385V	CP06
273 TX 0025	DIODE 1N4001	DP24-26-27
273 TX 0200	DIODE 1N4148	DF02-03-06-15-17- 19-DL16-17-18- DP08-09-12-13-14- 16-17-18-19-54-56- 57-58-DR83-DV01- 04-47-81
273 TX 1238	DIODE 1N4150	DR82
273 TX 0033	DIODE BA157 OU BY201	DL11-26-28-30- DP61-62
273 TX 0470	DIODE BY255	DP01-02-03-04
273 TX 1217	DIODE BY397	DL13-DP65
273 TX 1197	DIODE BY398	DF16
273 TX 2130	DIODE BYT13600	DP31
273 TX 1571	DIODE BYT78 OU BY399S	DP50
273 TX 1715	DIODE BYW72	DP63
273 TX 1317	DIODE BZX83B30	DP05
273 TX 1224	DIODE BZX83C13	DL39-DV08
273 TX 1237	DIODE BZX83C33	DH04
273 TX 0405	DIODE BZX83C4V7	DH02-DP55
273 TX 0124	DIODE BZX83C5V1	DR62
273 TX 1297	DIODE BZX83C5V6	DR78
273 TX 0186	DIODE BZX83C6V2	DL40
273 TX 0634	DIODE BZX83C9V1	DL46
273 TX 0785	DIODE RD6,8EB1	DF04-DL41-DV03
273 TX 1159	DIODE RD75EB2	DP10
273 TX 1390	DIODE ZPD8V2 OU BZX83C8V2	DP21
208 TX 0925	ENSEMBLE RESISTIF	RF13

CODE - CODICE CODIGO	DESIGNATION - DESCRIPTION BEZEICHNUNG - DESIGNAZIONE - DESIGNACION	REPERE - ITEM POS - RIF - REP
102 TX 5200	FILTRE CERAMIQUE 503KHZ	QL45
291 TX 0007	FUSIBLE VERRE 1,6A TEMPORISE	FP01
102 TX 9853	LIGNE A RETARD	VW28
101 TX 6748	LIGNE A RETARD 64MS	VC43
207 TX 1219	POSISTOR PTH451	RP05
207 TX 0608	POTENTIOMETRE AJUSTABLE 10K Ω	PF04-11-PV58
207 TX 0377	POTENTIOMETRE AJUSTABLE 1K Ω	PP52
207 TX 0024	POTENTIOMETRE AJUSTABLE 220 Ω	PC44-PL39
207 TX 1360	POTENTIOMETRE AJUST 22K Ω (X10)	PV79
101 TX 0036	QUARTZ 4,433618 MHZ	QC66
102 TX 6872	QUARTZ 4MHZ	QR01
207 TX 5016	RESISTANCE A COUCHE 10 Ω 5% 0,30W	RI15
207 TX 3047	RESISTANCE A COUCHE 169 Ω 1% 0,4W	RP02
207 TX 2698	RESISTANCE A COUCHE 0,10 Ω 0,7W	RL30
207 TX 2084	RESIST A COUCHE 0,22 Ω 10% 0,40W	RP65
207 TX 2643	RESIST A COUCHE 1,8 Ω 10% 0,70W	RA09
207 TX 2431	RESIST A COUCHE 110K Ω 1% 0,40W	RP51
207 TX 2082	RESIST A COUCHE 1K Ω 5% 0,50W	RL26
207 TX 1817	RESISTANCE A COUCHE 2,2K Ω 5% 1W	RL25
207 TX 1517	RESIST A COUCHE 22 Ω 5% 0,25W	RC09-RH01-RV72
207 TX 1820	RESIST A COUCHE 470 Ω 5% 0,50W	RF16
207 TX 3028	RESISTANCE BOBINEE 100 Ω 5% 3W	RL18
207 TX 3128	RESISTANCE BOBINEE 12K OHMS 5% 6,5 W	RP06
207 TX 3151	RESISTANCE BOBINE 2,2 Ω 5% 7W	RP01
207 TX 3097	RESISTANCE BOBINEE 3,3K Ω 5% 3W	RL12
207 TX 2959	RESISTANCE BOBINEE 3,9 Ω 5% 3W	RL21
207 TX 2641	RESISTANCE CEMENTEE 150 Ω 5% 7W	RP31-33
207 TX 2243	RESISTANCE A COUCHE 15 Ω 0,5W	RL11
102 TX 6346	SELF DE FILTRAGE	LP01
103 TX 0013	SELF DE LINEARITE	LL26
116 TX 0013	SUPPORT FUSIBLE	
503 TX 0326	TETE FI 2108	
503 TX 0325	TETE VHF/UHF 2003	
270 TX 1473	THYRISTOR ESM740	TP66
270 TX 2355	THYRISTOR ESM740G2	TF16
270 TX 1488	TRANSISTOR BC547C	TP12
270 TX 2280	TRANSISTOR BC548A	TR52
270 TX 1690	TRANSISTOR BC556B	TP18
270 TX 2279	TRANSISTOR BC558A	TM12
270 TX 1535	TRANSISTOR BC558C	TP03-TV01
270 TX 2356	TRANSISTOR BSR50	TL17
270 TX 2358	TRANSISTOR S2000AF3	TP29
270 TX 2357	TRANSISTOR S2055AF	TL19
270 TX 1137	TRANSISTOR BC368	TP16
270 TX 0650	TRANSISTOR BC548B	TC34-TF25-TM16- TR16-73-77-82- TV29
270 TX 0647	TRANSISTOR BC548C	TA15-32-TP02-13- 69-TV02
270 TX 1383	TRANSISTOR BC557C	TP09
270 TX 0702	TRANSISTOR BC558B	TM03-18-TP53-54- TR17-76-TV65
433 TX 0814	TRANSFORMATEUR D'ALIMENTATION 400110	LP36
433 TX 0626	TRANSFORMATEUR (DRIVER) ETD162G01AY	LP42
534 TX 0249	TRANSFORMATEUR THT 440761	LL05
270 TX 1922	TRANSISTOR BC546A	TP19
270 TX 1827	TRANSISTOR BD434	TP17
596 TX 2527	PLATINE AMPLIFICATEUR VIDEO EQ	
103 TX 0012	BOBINE	LT05
207 TX 0184	CONDENSATEUR CERAMIQUE 100pF 2KV	CT02
207 TX 0204	COND CERAMIQUE 10nF 2KV	CT01

CODE - CODICE CODIGO	DESIGNATION - DESCRIPTION BEZEICHNUNG - DESIGNAZIONE - DESIGNACION	REPERE - ITEM POS - RIF - REP
273 TX 0171	DIODE 1N4004	DT04
273 TX 0200	DIODE 1N4148	DT08-18-28-31-32
273 TX 2183	DIODE ZPU150	DT03
207 TX 0377	POTENTIOMETRE AJUSTABLE 1K Ω	PT11-21
207 TX 1057	POTENTIOMETRE AJUSTABLE 200K Ω	PT12-22
207 TX 2082	RESIST A COUCHE 1K Ω 5% 0,50W	RT07-17-27
102 TX 1219	SUPPORT TUBE CATHODIQUE (9 BROCHES)	
270 TX 0702	TRANSISTOR BC558B	TT33
270 TX 1021	TRANSISTOR BF422	TT07-17-27
270 TX 1478	TRANSISTOR S671T/BF881/BF883S	TT11-21-31
196 TX 3292	PLATINE PRISE PERITELEVISION (SCI2000/2010) EQ	
276 TX 2819	CIRCUIT INTEGRE MC14066BCP	IE30
276 TX 3217	CIRCUIT INTEGRE TEA2014A	IE10
276 TX 2668	CIRCUIT INTEGRE MC14066	IE30
273 TX 0200	DIODE 1N4148	DE30-32-34-36-37
273 TX 0120	DIODE BAX13	DE38
273 TX 0977	DIODE BZX83C2V7	DE08
273 TX 1297	DIODE BZX83C5V6	DE01
102 TX 9841	PRISE FEMELLE PERITELEVISION	BE04
207 TX 1575	RESIST A COUCHE 39 Ω 5% 0,50W	RE20
270 TX 0650	TRANSISTOR BC548B	TE10-30→35-37
270 TX 0702	TRANSISTOR BC558B	TE36-38
270 TX 0652	TRANSISTOR BF506	TE38
270 TX 2339	TRANSISTOR BC516	TE39

COMMANDES

CODE - CODICE CODIGO	DESIGNATION - DESCRIPTION BEZEICHNUNG - DESIGNAZIONE - DESIGNACION	REPERE - ITEM POS - RIF - REP
102 TX 6756	CONTACTEUR MARCHE/ARRET	
824 TX 0051	CORDON SECTEUR NOIR	
273 TX 1236	DIODE LED ROUGE CQY85N	
102 TX 7340	PROTECTEUR PLASTIQUE (CONTACTEUR MARCHE/ARRET)	
136 TX 3655	RESSORT A BOUDIN (TOUCHE MARCHE/ARRET)	
925 TX 0960	TELECOMMANDE TI25/RC2000	
196 TX 3293	PLATINE RECEPTEUR INFRAROUGE EQ	
273 TX 0200	DIODE 1N4148	DA09
273 TX 0855	DIODE BPW41 OU SFH205	DA01
102 TX 1891	SELF	LA09
270 TX 1535	TRANSISTOR BC558C	TA01-06-07-12-13
270 TX 0647	TRANSISTOR BC548C	TA03-08
270 TX 0648	TRANSISTOR BC547B	TA22

EQUIPEMENT ET PRESENTATION

CODE - CODICE CODIGO	DESIGNATION - DESCRIPTION BEZEICHNUNG - DESIGNAZIONE - DESIGNACION
925 TX 0740	ANTENNE TELESCOPIQUE
847 TX 0573	BOBINE DE DEMAGNETISATION
742 TX 0841	COFFRET EQUIPE (AVEC FACADE)
741 TX 1057	DOS NOIR
580 TX 0766	HAUT-PARLEUR Z:16 Ω
102 TX 9844	PLAQUETTE TOUCHES CAOUTCHOUC (ENSEMBLE DE CDES)
705 TX 1856	SUPPORT PLASTIQUE DECORE (COMMANDES)
166 TX 5511	TOUCHE MARCHE/ARRET
750 TX 0128	TUBE CATHODIQUE 42GA98XTC20
152 TX 4908	VIGNETTE DE MARQUE
614 TX 6340	VOLET DECORE (COMMANDES)

VI - LISTE DE PIECES DETACHEES

M5506

(55FRR P40 SB-2P0D3 K)

1^{re} VERSION: EQUIPE DU CHASSIS IKC2373MO
se reporter aux pages VI/99 à VI/100

2^{eme} VERSION: EQUIPE DU CHASSIS IKC2370MO
se reporter au Chapitre VI/184

COMMANDES

824 TX 0051	CORDON SECTEUR NOIR	
925 TX 1309	TLC TC416	
596 TX 2727	PLATINE DE COMMANDES (FCB2007) EQ	FCB
103 TX 0754	CONTACTEUR MARCHE/ARRET	SZ01
273 TX 0200	DIODE 1N4148	DE02
273 TX 2207	DIODE LED TLUV5300	GE01
273 TX 1712	DIODE ZPD10	DE03
103 TX 0759	PLAQUETTE PRISES CINCH	BZ02
103 TX 0758	PRISE JACK D:6,35MM	BS02
196 TX 3772	RECEPTEUR INFRAROUGE	BR02

EQUIPEMENT ET PRESENTATION

847 TX 0553	BOBINE DE DEMAGNETISATION
166 TX 5900	BOUTON DE COMMANDES S-VHS
103 TX 1098	CLAVIER MEMBRANES
742 TX 0988	COFFRET EQ (AVEC FACADE)
741 TX 1207	DOS NOIR
580 TX 0747	HAUT-PARLEUR DIMENSIONS: 27X42MM Z:8 Ω
580 TX 0758	HAUT-PARLEUR DIMENSIONS 105X80MM Z:8 Ω
166 TX 5983	TOUCHE MARCHE/ARRET
750 TX 0126	TUBE CATH A51EBV03X01/A51EBV13X01
614 TX 6795	VOLET BLEU DECORE (COMMANDES)

55256T

TVC IKC2 (54CM)

SE REPORTER AU CHASSIS IKC2325MO TU
(CHAPITRE VI/187)

COMMANDES

101 TX 5020	CONTACTEUR MARCHE/ARRET	
824 TX 0051	CORDON SECTEUR NOIR	
925 TX 1026	TLC T25	
596 TX 2861	PLATINE TOUCHES DE COMMANDES EQ	KB
196 TX 2583	PLATINE RIR4000M EQ	RIR
273 TX 0200	DIODE 1N4148	DA09
273 TX 0855	DIODE BPW41 OU SFH205	DA01
270 TX 0648	TRANSISTOR BC547B	TA22
270 TX 1535	TRANSISTOR BC558C	TA01-06-07-12-13
270 TX 0647	TRANSISTOR BC548C	TA03-08

EQUIPEMENT ET PRESENTATION

742 TX 1040	COFFRET
741 TX 1225	FACADE
741 TX 1213	DOS
614 TX 6979	GRILLE HAUT-PARLEUR
847 TX 0553	BOBINE DE DEMAGNETISATION
750 TX 0151	TUBE CATHODIQUE 54HGB99X-TC
580 TX 0806	HAUT-PARLEUR Z:8 Ω 6W
166 TX 6101	TOUCHE (MARCHE/ARRET)
614 TX 7003	VOLET (COMMANDES)



LISTE DE PIÈCES DÉTACHÉES

TELEVISEUR COULEUR IKC2

MISE A JOUR N°5

LES PAGES CI-JOINTES CONSTITUENT LA MISE A JOUR DES LISTES DE PIÈCES
DE VOTRE DOCUMENTATION TECHNIQUE

ELLES SONT A CLASSER COMME INDIQUE DANS LE TABLEAU CI-DESSOUS

IMPORTANT: CONSERVEZ CE DOCUMENT ET INTEGREZ-LE A VOTRE REPERTOIRE

REFERENCE COMMERCIALE	Pages à retirer	Pages à ajouter
36MP11 44MP21 55MPS28 70DP28 8138 M5522 MR143 P3706	VI/85	VI/92 VI/87 à 88 VI/89 VI/86 VI/85 VI/86 VI/90 à 91 VI/92



102, AVENUE DE VILLIERS
75017 PARIS

Code : 200 CP 7066 08/90 6,5M - IKC2



(1) 47 66 52 02
TELEX : 649 910 F - TELECOPIE : 42 27 71 73

Imp. Servant-Crouzet

COFADEL S.A. AU CAPITAL DE 200 000 000 F
SIEGE SOCIAL : 9, Place des Vosges - La Défense 5
92400 COURBEVOIE
RCS NANTERRE B 322 019 464

VI - LISTE DE PIECES DETACHEES

44MV11S

(45FRR P401TH-2POO3 C)

SE REPORTER AU CHASSIS IKC2713MO
(CHAPITRE VI/129)

CIRCUITS ELECTRONIQUES

196 TX 3635	PLATINE SCI2020 EQ	SCI
276 TX 2819	CIRCUIT INTEGRE MC14066BCP	IE30
276 TX 3217	CIRCUIT INTEGRE TEA2014A	IE10-50
276 TX 4234	CIRCUIT INTEGRE TEA2114	IE10-50
103 TX 0550	COMMUTATEUR	SE50
273 TX 0200	DIODE 1N4148	DE36-37-38
273 TX 1390	DIODE ZPD8V2 OU BZX83C8V2	DE02
102 TX 9841	PRISE FEMELLE PERITELEVISION	BE04
207 TX 2087	RESISTANCE A COUCHE 39 Ω 5% 0,35W	RE20
270 TX 0650	TRANSISTOR BC548B	TE01-10-30-31-32-33-34-35
270 TX 0702	TRANSISTOR BC558/B	TE36
270 TX 0652	TRANSISTOR BF506	TE38
270 TX 2339	TRANSISTOR BC516	TE39

COMMANDES

824 TX 0051	CORDON SECTEUR NOIR	
925 TX 1291	TLC RCT2070	
596 TX 2707	PLATINE COMMANDES (FCB2009) EQ	FCB
103 TX 0754	CONTACTEUR MARCHE/ARRET	SZ01
273 TX 0200	DIODE 1N4148	DE02
273 TX 2207	DIODE LED TLUV5300	GE01
273 TX 1712	DIODE ZPD10	DE03
103 TX 0759	PLAQUETTE PRISES CINCH	BZ02
103 TX 0758	PRISE JACK D:6,35MM	B002
196 TX 3772	RECEPTEUR INFRAROUGE	BR02

EQUIPEMENT ET PRESENTATION

925 TX 1292	ANTENNE VHF	
847 TX 0593	BOBINE DE DEMAGNETISATION	
166 TX 5900	BOUTON DE COMMANDES S-VHS	
741 TX 1158	DOS NOIR	
742 TX 0946	COFFRET EQ	
580 TX 0785	HAUT-PARLEUR Z:8 Ω	
103 TX 0900	PLAQUETTE MEMBRANE	
166 TX 5967	TOUCHE (VOLUME)	
166 TX 5968	TOUCHE (PROGRAMMES)	
750 TX 0138	TUBE CATHODIQUE A41EAM01X01/A41EAM11X01	
614 TX 7042	VOLET (COMMANDES)	

VI - LISTE DE PIECES DETACHEES

8138

(15 TF IK21TF01PSS)

SE REPORTER AU CHASSIS IKC2 M/STD (15/17)
(CHAPITRE VI/24)

CIRCUITS ELECTRONIQUES

CODE - CODICE CODIGO	DESIGNATION - DESCRIPTION BEZEICHNUNG - DESIGNAZIONE - DESIGNACION	REPERE - ITEM POS - RIF - REP
596 TX 2485	PLAT AMPLI VIDEO CRT2005 (TUBE A36EAM01X01)	
103 TX 0012	BOBINE	LT05
207 TX 0204	COND CERAMIQUE 10nF 2KV	CT01
273 TX 0171	DIODE 1N4004	DT04
273 TX 0200	DIODE 1N4148	DT08-18-28-31-32
273 TX 2183	DIODE ZPU150	DT03
207 TX 0377	POTENTIOMETRE AJUSTABLE 1K Ω	PT11-21
207 TX 0024	POTENTIOMETRE AJUSTABLE 220 Ω	PT12-22
207 TX 2082	RESIST A COUCHE 1K Ω 5% 0,50W	RT07-17-27
102 TX 1219	SUPPORT TUBE CATHODIQUE (9 BROCHES)	
270 TX 0702	TRANSISTOR BC558B	TT33
270 TX 1021	TRANSISTOR BF422	TT07-17-27
270 TX 1478	TRANSISTOR S671T/BF881/BF883S	TT11-21-31
596 TX 2479	PLAT AMPLI VIDEO (TUBE A36JUF60X06)	
102 TX 9839	BOBINE	LT05
207 TX 0204	COND CERAMIQUE 10nF 2KV	CT01
273 TX 2205	DIODE BZX85C100V	DT03
273 TX 0171	DIODE 1N4004	DT04
273 TX 0200	DIODE 1N4148	DT08-18-28-31-32
207 TX 0377	POTENTIOMETRE AJUSTABLE 1K Ω	PT11-21
207 TX 1057	POTENTIOMETRE AJUSTABLE 200K Ω	PT12-22
207 TX 1460	RESISTANCE A COUCHE 10 Ω 5% 1/2W	RT05
207 TX 2082	RESIST A COUCHE 1K Ω 5% 0,50W	RT07-17-27
102 TX 9840	SUPPORT TUBE CATHODIQUE 9 BROCHES	
270 TX 0702	TRANSISTOR BC558B	TT33
270 TX 1021	TRANSISTOR BF422	TT07-17-27
270 TX 1478	TRANSISTOR S671T/BF881/BF883S	TT11-21-31
196 TX 3292	PLATINE PRISE PERITELEVISION (SC12000/2010) EQ	
276 TX 2819	CIRCUIT INTEGRE MC14066BCP	IE30
276 TX 3217	CIRCUIT INTEGRE TEA2014A	IE10
276 TX 2668	CIRCUIT INTEGRE MC14066	IE30
273 TX 0200	DIODE 1N4148	DE30-32-34-36-37
273 TX 0120	DIODE BAX13	DE38
273 TX 0977	DIODE BZX83C2V7	DE08
273 TX 1297	DIODE BZX83C5V6	DE01
102 TX 9841	PRISE FEMELLE PERITELEVISION	BE04
207 TX 1575	RESIST A COUCHE 39 Ω 5% 0,50W	RE20
270 TX 0650	TRANSISTOR BC548B	TE10-30→35-37
270 TX 0702	TRANSISTOR BC558B	TE36-38
270 TX 0652	TRANSISTOR BF506	TE38
270 TX 2339	TRANSISTOR BC516	TE39

COMMANDES

CODE - CODICE CODIGO	DESIGNATION - DESCRIPTION BEZEICHNUNG - DESIGNAZIONE - DESIGNACION	REPERE - ITEM POS - RIF - REP
102 TX 6756	CONTACTEUR MARCHE/ARRET	
824 TX 0051	CORDON SECTEUR NOIR	
273 TX 1236	DIODE LED ROUGE CQY85N	
102 TX 9328	PRISE JACK FEMELLE	
102 TX 7340	PROTECTEUR PLASTIQUE (CONTACTEUR MARCHE/ARRET)	
136 TX 3799	RESSORT A BOUDIN (TOUCHE MARCHE/ARRET)	
925 TX 0987	TELECOMMANDE FB1120	
196 TX 3293	PLATINE RECEPTEUR INFRAROUGE EQ	
273 TX 0200	DIODE 1N4148	DA09
273 TX 0855	DIODE BPW41 OU SFH205	DA01
102 TX 1891	SELF	LA09
270 TX 1535	TRANSISTOR BC558C	TA01-06-07-12-13
270 TX 0647	TRANSISTOR BC548C	TA03-08
270 TX 0648	TRANSISTOR BC547B	TA22

EQUIPEMENT ET PRESENTATION

CODE - CODICE CODIGO	DESIGNATION - DESCRIPTION BEZEICHNUNG - DESIGNAZIONE - DESIGNACION
925 TX 0162	ANTENNE TELESCOPIQUE
847 TX 0585	BOBINE DE DEMAGNETISATION
102 TX 9581	CACHE PRISE CASQUE
742 TX 0698	COFFRET NOIR
741 TX 1098	DOS NOIR
741 TX 1097	FACADE
614 TX 5958	GRILLE HAUT-PARLEUR DROIT
614 TX 5957	GRILLE HAUT-PARLEUR GAUCHE
580 TX 0731	HAUT-PARLEUR DIMENSIONS: 12CMX8CM Z: 16 Ω
102 TX 9582	PIED
103 TX 0008	PLAQUETTE TOUCHES CAOUTCHOUC (ENS DE CDES)
152 TX 4869	PROTECTEUR PLASTIQUE (RIIR)
614 TX 6212	SUPPORT PLASTIQUE (ENSEMBLE DE COMMANDES)
166 TX 5472	TOUCHE MARCHE/ARRET
750 TX 0127	TUBE CATHODIQUE A36JUF60X06
750 TX 0141	TUBE CATHODIQUE A36EAM01X01
152 TX 4871	VIGNETTE DE MARQUE
152 TX 4870	VOLET DECORE (ENS DE CDES)

VI - LISTE DE PIECES DETACHEES

70DP28

(70FRR W90 TH-2PA13 L)

**SE REPORTER AU CHASSIS IKC2306MO
(CHAPITRE VI/37)**

COMMANDES

CODE - CODICE CODIGO	DESIGNATION - DESCRIPTION BEZEICHNUNG - DESIGNAZIONE - DESIGNACION	REPERE - ITEM POS - RIF - REP
101 TX 5020	CONTACTEUR MARCHE/ARRET	
824 TX 0051	CORDON SECTEUR NOIR	
102 TX 9107	PRISE JACK FEMELLE Ø 6,35MM	
925 TX 0960	TELECOMMANDE T125/RCT2000	
596 TX 2493	PLATINE TOUCHES DE COMMANDES EQ (KDB2013)	
273 TX 1236	DIODE LED ROUGE CQY85N	GE01
196 TX 2583	PLATINE RECEPTEUR INFRAROUGE (RIR4000M) EQ	
273 TX 0200	DIODE 1N4148	DA09
273 TX 0855	DIODE BPW41 OU SFH205	DA01
270 TX 1535	TRANSISTOR BC558C	TA01-06-07-12-13
270 TX 0647	TRANSISTOR BC548C	TA03-08
270 TX 0648	TRANSISTOR BC547B	TA22

M5522

(55FRR W403SB-2PAD3 K)

**SE REPORTER AU CHASSIS IKC2312ST
(CHAPITRE VI/15)**

COMMANDES

CODE - CODICE CODIGO	DESIGNATION - DESCRIPTION BEZEICHNUNG - DESIGNAZIONE - DESIGNACION	REPERE - ITEM POS - RIF - REP
101 TX 5020	CONTACTEUR MARCHE/ARRET	
824 TX 0051	CORDON SECTEUR NOIR	
102 TX 7046	PRISE JACK FEMELLE Ø6,35MM	
925 TX 1011	TELECOMMANDE TC415	
596 TX 2579	PLATINE COMMANDES (KB1201) EQ	
273 TX 1614	DIODE LED ROUGE TLHR6205	GE01
196 TX 2583	PLATINE RECEPTEUR INFRAROUGE (RIR4000M) EQ	
273 TX 0200	DIODE 1N4148	DA09
273 TX 0855	DIODE BPW41 OU SFH205	DA01
270 TX 1535	TRANSISTOR BC558C	TA01-06-07-12-13
270 TX 0647	TRANSISTOR BC548C	TA03-08
270 TX 0648	TRANSISTOR BC547B	TA22

EQUIPEMENT ET PRESENTATION

CODE - CODICE CODIGO	DESIGNATION - DESCRIPTION BEZEICHNUNG - DESIGNAZIONE - DESIGNACION
847 TX 0537	BOBINE DE DEMAGNETISATION
741 TX 1086	DOS NOIR
742 TX 0845	EBENISTERIE EQUIPEE
152 TX 4977	ENJOLIVEUR DECORE (RIR)
152 TX 4840	ENJOLIVEUR GAUCHE "10 WATTS MUSIC"
152 TX 4967	ENJOLIVEUR SUPERIEUR GAUCHE
705 TX 1833	GRILLE HAUT PARLEUR DROITE
705 TX 1834	GRILLE HAUT PARLEUR GAUCHE
580 TX 0712	HAUT PARLEUR DIMENSIONS : 16X8CM Z:16 Ω
102 TX 9024	PIED NOIR
103 TX 0073	PLAQUETTE TOUCHES CAOUTCHOUC DECOREE (COMMANDES)
705 TX 1629	SOCLE
614 TX 6248	SUPPORT PLASTIQUE DECORE (COMMANDES)
166 TX 5303	TOUCHE GRISE (MARCHE/ARRET)
750 TX 0135	TUBE CATHODIQUE A66EAS03X01
102 TX 9463	VERROU (FIXATION VOLET)
152 TX 5015	VOLET (COMMANDES)

EQUIPEMENT ET PRESENTATION

CODE - CODICE CODIGO	DESIGNATION - DESCRIPTION BEZEICHNUNG - DESIGNAZIONE - DESIGNACION
847 TX 0553	BOBINE DE DEMAGNETISATION
741 TX 1054	DOS NOIR
742 TX 0869	EBENISTERIE EQ. (AVEC FACADE)
580 TX 0741	HAUT-PARLEUR DIMENSIONS: 130X75MM Z:8 Ω
102 TX 9024	PIED NOIR
103 TX 0394	PLAQUETTE TOUCHES CAOUTCHOUC (CDES)
166 TX 5322	TOUCHE NOIRE DECOREE (MARCHE-ARRET)
750 TX 0126	TUBE CATHODIQUE A51EBV03X01/A51EBV13X01

VI - LISTE DE PIECES DETACHEES

44MP21

(45FRRIP90 TH-2PE03 M)

CIRCUITS ELECTRONIQUES

CODE - CODICE CODIGO	DESIGNATION - DESCRIPTION BEZEICHNUNG - DESIGNAZIONE - DESIGNACION	REPERE - ITEM POS - RIF - REP
ENS. CHASSIS IKC2ST (17)		
908 TX 1064	BATTERIE CADMIUM NICKEL 2V4 60mA	XR82
103 TX 0396	BOBINE	LC54
102 TX 9832	BOBINE	LL19
103 TX 0006	BOBINE	LV63
102 TX 9831	BOBINE	LC43
102 TX 9935	BOBINE	LC13-17-LR03-LV19
102 TX 9936	BOBINE	LC23
707 TX 2637	COND POLYCARB METAL 2,2nF 20% 1KV	CP29
707 TX 3123	COND POLYP MET 0,33µF 5% 250V	CL24
76 TX 3432	CIRCUIT INTEGRE TA8859CN	IV01
76 TX 0480	CIRCUIT INTEGRE TDA2030	IA05-IA25
276 TX 1047	CIRCUIT INTEGRE TL082CP	IF01
276 TX 3527	CIRCUIT INTEGRE TLCS470R000	IR01
207 TX 0373	CONDENSATEUR CERAMIQUE 1,5nF 1KV	CP11
207 TX 0375	CONDENSATEUR CERAMIQUE 4,7nF 1KV	CP03-04
207 TX 2976	COND CERAMIQUE 4,7nF 400V CA	CP25
207 TX 2405	COND PAPIER MET 0,1µF 20% 275V	CP01
207 TX 2888	COND POLYP METALLISE 8,5nF 1500V	CL21
207 TX 3045	CONDENSATEUR CHIMIQUE 47µF 385V	CP06
273 TX 0025	DIODE 1N4001	DP24-26-27-DV01
273 TX 0200	DIODE 1N4148	DF02-06-07-15-17-19-DL16-17-18-DP08-09-12-13-14-16-17-18-19-20-54-56-57-58-DRJ3-DV04-47-81
273 TX 1238	DIODE 1N4150	DR82
273 TX 0033	DIODE BA157 OU BY201	DL11-26-DP28-30-61-62
73 TX 0470	DIODE BY255	DP01-02-03-04
73 TX 1217	DIODE BY397	DL13-DP65
73 TX 1197	DIODE BY398	DF16
273 TX 2130	DIODE BYT13600	DP31
273 TX 1571	DIODE BYT78 OU BY399S	DP50
273 TX 1715	DIODE BYW72	DP63
273 TX 2093	DIODE BZX55C4V7	DP55
273 TX 1677	DIODE BZX55C5V1	DH02-DR62
273 TX 1856	DIODE BZX55C6V8	DF04-DL41-DV03
273 TX 1852	DIODE BZX55C9V1	DL46
273 TX 1224	DIODE BZX83C13	DV08
273 TX 1159	DIODE RD75EB2	DP10
273 TX 1719	DIODE ZPD30V	DP05
273 TX 1205	DIODE ZDP33V	DH04
273 TX 1718	DIODE ZPD5V6	DR78
273 TX 1732	DIODE ZPD6V2	DL40
273 TX 1390	DIODE ZPD8V2 OU BZX83C8V2	DP21
208 TX 0925	ENSEMBLE RESISTIF	RF13
102 TX 5200	FILTRE CERAMIQUE 503KHZ	QL45
291 TX 0007	FUSIBLE VERRE 1,6A TEMPORISE	FP01
02 TX 9982	LIGNE A RETARD 390NS 1K2	VV28
02 TX 0856	LIGNE A RETARD 64MS	VC43
07 TX 3092	POSISTOR C250Q	RP05

CODE - CODICE CODIGO	DESIGNATION - DESCRIPTION BEZEICHNUNG - DESIGNAZIONE - DESIGNACION	REPERE - ITEM POS - RIF - REP
207 TX 0608	POTENTIOMETRE AJUSTABLE 10K Ω	PF04-11-PV58
207 TX 0377	POTENTIOMETRE AJUSTABLE 1K Ω	PP52
207 TX 0024	POTENTIOMETRE AJUSTABLE 220 Ω	PC44
207 TX 0611	POTENTIOMETRE AJUSTABLE 22K Ω	PV79
207 TX 1909	POTENTIOMETRE AJUSTABLE 470 Ω	PL39
101 TX 0036	QUARTZ 4,433618 MHZ	QC66
102 TX 6872	QUARTZ 4MHZ	QR01
207 TX 3048	RESISTANCE BOBINEE 12K Ω 5% 7W	RP06
207 TX 3047	RESISTANCE A COUCHE 169 Ω 1% 0,4W	RP02
207 TX 2731	RESISTANCE A COUCHE 0,22 Ω 1W	RP65
207 TX 2643	RESIST A COUCHE 1,8 Ω 10% 0,70W	RA09-29
207 TX 1459	RESISTANCE A COUCHE 10 Ω 5% 0,25W	RI15
207 TX 2431	RESIST A COUCHE 110K Ω 1% 0,40W	RP51
207 TX 2082	RESIST A COUCHE 1K Ω 5% 0,50W	RL26
207 TX 1817	RESISTANCE A COUCHE 2,2K Ω 5% 1W	RL25
207 TX 1517	RESIST A COUCHE 22 Ω 5% 0,25W	RV72-RC09-RH01
207 TX 1820	RESIST A COUCHE 470 Ω 5% 0,50W	RF16
207 TX 3028	RESISTANCE BOBINEE 100 Ω 5% 3W	RL18
207 TX 2959	RESISTANCE BOBINEE 3,9 Ω 5% 3W	RL21
207 TX 3119	RESISTANCE BOBINEE 82 Ω 5% 2W	RH02
207 TX 3117	RESIST BOBINEE 3,3K Ω 5% 2,2W	RL12
207 TX 2641	RESISTANCE CEMENTEE 150 Ω 5% 7W	RP31-33
207 TX 2243	RESISTANCE A COUCHE 15 Ω 0,5W	RL11RL11
207 TX 3116	RESIST BOBINEE 1,5M Ω 1% 0,40W	RF01-02
102 TX 6346	SELF DE FILTRAGE	LP01
102 TX 9834	SELF DE LINEARITE	LL26
116 TX 0007	SUPPORT FUSIBLE	
503 TX 0335	TETE FI 2133	
503 TX 0325	TETE VHF/UHF 2003	
270 TX 1473	THYRISTOR ESM740	TP66
270 TX 2355	THYRISTOR ESM740G2	TF16
270 TX 1690	TRANSISTOR BC556B	TP18
270 TX 2279	TRANSISTOR BC558A	TM12
270 TX 1535	TRANSISTOR BC558C	TM03-TP03-TV01
270 TX 2356	TRANSISTOR BSR50	TL17
270 TX 2358	TRANSISTOR S2000AF3	TP29
270 TX 2357	TRANSISTOR S2055AF	TL19
270 TX 1137	TRANSISTOR BC368	TP16
270 TX 0650	TRANSISTOR BC548B	TC34-TF25-TM16-TR16-73-77-82-TV29
270 TX 0647	TRANSISTOR BC548C	TA15-TP02-13-69-TV02
270 TX 1383	TRANSISTOR BC557C	TP09-12
270 TX 0702	TRANSISTOR BC558B	TM18-TP53-54-TR17-76-TV65
433 TX 0848	TRANSFORMATEUR D'ALIM SMT5319/243	LP36
534 TX 0249	TRANSFORMATEUR THT 440761	LL05
433 TX 0604	TRANSFORMATEUR (DRIVER)	LP42
270 TX 1922	TRANSISTOR BC546A	TP19
270 TX 1827	TRANSISTOR BD434	TP17
596 TX 2505	PLATINE AMPLIFICATEUR VIDEO CRT2001S EQ	
102 TX 9839	BOBINE	LT05
207 TX 0204	COND CERAMIQUE 10nF 2KV	CT01
273 TX 0171	DIODE 1N4004	DT04
273 TX 0200	DIODE 1N4148	DT08-18-28-31-32
273 TX 2183	DIODE ZPU150	DT03
207 TX 0377	POTENTIOMETRE AJUSTABLE 1K Ω	PT11-21
207 TX 1057	POTENTIOMETRE AJUSTABLE 200K Ω	PT12-22
207 TX 1460	RESISTANCE A COUCHE 10 Ω 5% 1/2W	RT05
207 TX 2082	RESIST A COUCHE 1K Ω 5% 0,50W	RT07-17-27

CODE - CODICE CODIGO	DESIGNATION - DESCRIPTION BEZEICHNUNG - DESIGNAZIONE - DESIGNACION	REPERE - ITEM POS - RIF - REP
102 TX 2084	SUPPORT TUBE CATHODIQUE 7 BROCHES	
270 TX 0702	TRANSISTOR BC558B	TT33
270 TX 1021	TRANSISTOR BF422	TT07-17-27
270 TX 1478	TRANSISTOR S671T/BF881/BF883S	TT11-21-31
196 TX 3292	PLATINE PRISE PERITELEVISION (SCI2000/2010) EQ	
276 TX 2819	CIRCUIT INTEGRE MC14066BCP	IE30
276 TX 3217	CIRCUIT INTEGRE TEA2014A	IE10
276 TX 2668	CIRCUIT INTEGRE MC14066	IE30
273 TX 0200	DIODE 1N4148	DE30-32-34-36-37
273 TX 0120	DIODE BAX13	DE38
273 TX 0977	DIODE BZX83C2V7	DE08
273 TX 1297	DIODE BZX83C5V6	DE01
102 TX 9841	PRISE FEMELLE PERITELEVISION	BE04
207 TX 1575	RESIST A COUCHE 39 Ω 5% 0,50W	RE20
270 TX 0650	TRANSISTOR BC548B	TE10-30→35-37
270 TX 0702	TRANSISTOR BC558B	TE36-38
270 TX 0652	TRANSISTOR BF506	TE38
270 TX 2339	TRANSISTOR BC516	TE39

COMMANDES

CODE - CODICE CODIGO	DESIGNATION - DESCRIPTION BEZEICHNUNG - DESIGNAZIONE - DESIGNACION	REPERE - ITEM POS - RIF - REP
103 TX 0090	CONTACTEUR MARCHE/ARRET	
824 TX 0051	CORDON SECTEUR NOIR	
273 TX 1236	DIODE LED ROUGE COY85N (MF STEREO)	DK01
925 TX 0960	TELECOMMANDE TI25/RCT2000	
596 TX 2500	PLATINE TOUCHES DE COMMANDES (KDB253) EQ	
196 TX 3293	PLATINE RECEPTEUR INFRAROUGE EQ	
273 TX 0200	DIODE 1N4148	DA09
273 TX 0855	DIODE BPW41 OU SFH205	DA01
270 TX 1535	TRANSISTOR BC558C	TA01-06-07-12-13
270 TX 0647	TRANSISTOR BC548C	TA03-08
270 TX 0648	TRANSISTOR BC547B	TA22

EQUIPEMENT ET PRESENTATION

CODE - CODICE CODIGO	DESIGNATION - DESCRIPTION BEZEICHNUNG - DESIGNAZIONE - DESIGNACION
925 TX 0162	ANTENNE TELESCOPIQUE
847 TX 0583	BOBINE DE DEMAGNETISATION
742 TX 0870	COFFRET
741 TX 1089	DOS NOIR
741 TX 1106	FACADE
580 TX 0778	HAUT-PARLEUR \varnothing 29MM Z:8 Ω
580 TX 0779	HAUT-PARLEUR Z:8 Ω
614 TX 5820	PIED
103 TX 0133	PLAQUETTE TOUCHES CAOUTCHOUC (COMMANDES)
705 TX 1845	SUPPORT PLASTIQUE (ENS. DE COMMANDES)
166 TX 5695	TOUCHE (MARCHE/ARRET)
750 TX 0138	TUBE CATHODIQUE A41EAM01X01
152 TX 5040	VOLET (COMMANDES)

VI - LISTE DE PIECES DETACHEES

55MPS28

EQUIPEMENT ET PRESENTATION

(55FRR W403TH-2PA13 K)

**SE REPORTER AU CHASSIS IKC2372MO
(CHAPITRE VI/18)**

CIRCUITS ELECTRONIQUES

CODE - CODICE CODIGO	DESIGNATION - DESCRIPTION BEZEICHNUNG - DESIGNAZIONE - DESIGNACION
847 TX 0553	BOBINE DE DEMAGNETISATION
741 TX 1053	DOS NOIR
742 TX 0877	EBENISTERIE EQ. (AVEC FACADE)
580 TX 0764	HAUT-PARLEUR DIMENSIONS: 60X125MM Z:8 Ω
102 TX 9401	PIED
103 TX 0005	PLAQUETTE TOUCHES CAOUTCHOUC DECOREE (COMMANDES)
166 TX 5702	TOUCHE (MARCHE/ARRET)
750 TX 0126	TUBE CATH A51EBV03X01/A51EBV13X01
614 TX 6500	VOLET DECORE (COMMANDES)

CODE - CODICE CODIGO	DESIGNATION - DESCRIPTION BEZEICHNUNG - DESIGNAZIONE - DESIGNACION	REPERE - ITEM POS - RIF - REP
596 TX 2584	PLATINE AMPLI. VIDEO (CRT2007) EQ	
102 TX 6851	BOBINE	LT05
207 TX 0204	COND CERAMIQUE 10nF 2KV	CT01
207 TX 2121	POTENTIOMETRE AJUSTABLE 47K Ω	PT12-22
207 TX 1468	RESIST A COUCHE 1K Ω 5% 0,25W	RT07-17-27
103 TX 0431	SUPPORT TUBE CATHODIQUE	
270 TX 2236	TRANSISTOR BF883S	TT11-21-31
270 TX 1021	TRANSISTOR BF422	TT07-17-27
270 TX 1172	TRANSISTOR BF423	TT12-22-32
196 TX 3292	PLATINE PRISE PERITELEVISION (SCI200Q/2010) EQ	
276 TX 2819	CIRCUIT INTEGRE MC14066BCP	IE30
276 TX 3217	CIRCUIT INTEGRE TEA2014A	IE10
276 TX 2668	CIRCUIT INTEGRE MC14066	IE30
273 TX 0200	DIODE 1N4148	DE30-32-34-36-37
273 TX 0120	DIODE BAX13	DE38
273 TX 0977	DIODE BZX83C2V7	DE08
273 TX 1297	DIODE BZX83C5V6	DE01
102 TX 9841	PRISE FEMELLE PERITELEVISION	BE04
207 TX 1575	RESIST A COUCHE 39 Ω 5% 0,50W	RE20
270 TX 0650	TRANSISTOR BC548B	TE10-30→35-37
270 TX 0702	TRANSISTOR BC558B	TE36-38
270 TX 0652	TRANSISTOR BF506	TE38
270 TX 2339	TRANSISTOR BC516	TE39

COMMANDES

CODE - CODICE CODIGO	DESIGNATION - DESCRIPTION BEZEICHNUNG - DESIGNAZIONE - DESIGNACION	REPERE - ITEM POS - RIF - REP
101 TX 5020	CONTACTEUR MARCHE/ARRET	
824 TX 0051	CORDON SECTEUR NOIR	
103 TX 0330	PRISE JACK FEMELLE Ø 6,35MM	
925 TX 0960	TELECOMMANDE T125/RCT2000	
596 TX 2585	PLATINE COMMANDES (KDB2009) EQ	
273 TX 2207	DIODE LED TLUV5300	GE01
273 TX 0200	DIODE 1N4148	DE02
273 TX 0321	DIODE BZX83C12	DE01
196 TX 2583	PLATINE RECEPTEUR INFRAROUGE (RIR4000M) EQ	
273 TX 0200	DIODE 1N4148	DA09
273 TX 0855	DIODE BPW41 OU SFH205	DA01
270 TX 1535	TRANSISTOR BC558C	TA01-06-07-12-13
270 TX 0647	TRANSISTOR BC548C	TA03-08
270 TX 0648	TRANSISTOR BC547B	TA22

VI - LISTE DE PIECES DETACHEES

MR143

(14 TF IK22TF10PSS)

CIRCUITS ELECTRONIQUES

CODE - CODICE CODIGO	DESIGNATION - DESCRIPTION BEZEICHNUNG - DESIGNAZIONE - DESIGNACION	REPERE - ITEM POS - RIF - REP
ENS. CHASSIS IKC2 MSTD (14")		
908 TX 1136	BATTERIE CADMIUM NICKEL 2V4 60mA	XR82
102 TX 9831	BOBINE	LC43
102 TX 9832	BOBINE	LL19
102 TX 9833	BOBINE	LV63
102 TX 9935	BOBINE	LC13-17-54-LR03- LV29
102 TX 9936	BOBINE	LC23
207 TX 2637	COND POLYCARB METAL 2,2nF 20% 1KV	CP29
207 TX 2075	COND POLYP 0,39µF 5% 250V	CL24
207 TX 2996	CONDENSATEUR POLYPROPYLENE 7,6nF 1,6KV	CL21
276 TX 3432	CIRCUIT INTEGRE TA8659CN	IV01
276 TX 1047	CIRCUIT INTEGRE TL082CP	IF01
276 TX 3444	CIRCUIT INTEGRE TMP47C634N-2691	IR01
276 TX 0583	CIRCUIT INTEGRE TDA2006V	IA05
207 TX 2410	COND CERAM 3,9nF 400V CA	CP25
207 TX 0375	CONDENSATEUR CERAMIQUE 4,7nF 1KV	CP03-04
207 TX 2215	COND POLY METAL 0,1µF 275V	CP01
207 TX 3045	CONDENSATEUR CHIMIQUE 47µF 385V	CP06
273 TX 0025	DIODE 1N4001	DP24-26-27
273 TX 0200	DIODE 1N4148	DF02-03-06-07-15- 17-19-DL16-17-18- DP08-09-12-13-14- 16-17-18-19-20-54- 56-57-58-DV01- 04-47-81
273 TX 1238	DIODE 1N4150	DR82
273 TX 0033	DIODE BA157 OU BY201	DL11-26-DP28-30- 61-62-DR83
273 TX 0470	DIODE BY255	DP01-02-03-04
273 TX 1217	DIODE BY397	DL13-DP65
273 TX 1197	DIODE BY398	DF16
273 TX 2130	DIODE BYT13600	DP31
273 TX 1571	DIODE BYT78 OU BY399S	DP50
273 TX 1715	DIODE BYW72	DP63
273 TX 1317	DIODE BZX83B30	DP05
273 TX 1224	DIODE BZX83C13	DL39-DV08
273 TX 1237	DIODE BZX83C33	DH04
273 TX 0405	DIODE BZX83C4V7	DH02-DP55
273 TX 0124	DIODE BZX83C5V1	DR62
273 TX 1297	DIODE BZX83C5V6	DR78
273 TX 0186	DIODE BZX83C6V2	DL40
273 TX 0785	DIODE RD6,8EB1	DF04-DL41-DV03
273 TX 1159	DIODE RD75EB2	DP10
273 TX 1390	DIODE ZPD8V2 OU BZX83C8V2	DP21
273 TX 0158	DIODE ZPD9V1	DL46
208 TX 0925	ENSEMBLE RESISTIF	RF13
102 TX 5200	FILTRE CERAMIQUE 503KHZ	QL45
291 TX 0007	FUSIBLE VERRE 1,6A TEMPORISE	FP01
207 TX 3138	FUSIBLE TUBE 630mA	FP02
102 TX 0856	LIGNE A RETARD 64MS	VC43
207 TX 1219	POSISTOR PTH451	RP05
207 TX 0608	POTENTIOMETRE AJUSTABLE 10K Ω	PF04-11-PV58

CODE - CODICE CODIGO	DESIGNATION - DESCRIPTION BEZEICHNUNG - DESIGNAZIONE - DESIGNACION	REPERE - ITEM POS - RIF - REP
207 TX 0377	POTENTIOMETRE AJUSTABLE 1K Ω	PP52
207 TX 0024	POTENTIOMETRE AJUSTABLE 220 Ω	PC44
207 TX 1360	POTENTIOMETRE AJUST 22K Ω (X10)	PV79
207 TX 1909	POTENTIOMETRE AJUSTABLE 470 Ω	PL39
101 TX 0036	QUARTZ 4,433618 MHZ	QC66
102 TX 6872	QUARTZ 4MHZ	QR01
207 TX 5016	RESISTANCE A COUCHE 10 Ω 5% 0,30W	RI15
207 TX 3047	RESISTANCE A COUCHE 169 Ω 1% 0,4W	RP02
207 TX 2084	RESIST A COUCHE 0,22 Ω 10% 0,40W	RP65
207 TX 2643	RESIST A COUCHE 1,8 Ω 10% 0,70W	RA09
207 TX 3046	RESISTANCE A COUCHE 1,5M Ω 1% 0,25W	RF01-02
207 TX 2082	RESIST A COUCHE 1K Ω 5% 0,50W	RL26
207 TX 1817	RESISTANCE A COUCHE 2,2K Ω 5% 1W	RL25
207 TX 1517	RESIST A COUCHE 22 Ω 5% 0,25W	RC09-RH01-RV72
207 TX 1820	RESIST A COUCHE 470 Ω 5% 0,50W	RF16
207 TX 3028	RESISTANCE BOBINEE 100 Ω 5% 3W	RL18
207 TX 3128	RESISTANCE BOBINEE 12K Ω 5% 6,5 W	RP06
207 TX 3097	RESISTANCE BOBINEE 3,3K Ω 5% 3W	RL12
207 TX 2959	RESISTANCE BOBINEE 3,9 Ω 5% 3W	RL21
207 TX 2641	RESISTANCE CEMENTEE 150 Ω 5% 7W	RP31-33-51
207 TX 2243	RESISTANCE A COUCHE 15 Ω 0,5W	RL11
207 TX 3034	RESISTANCE FUSIBLE 82 Ω	RH02
102 TX 6346	SELF DE FILTRAGE	LP01
102 TX 9834	SELF DE LINEARITE	LL26
116 TX 0013	SUPPORT FUSIBLE	
503 TX 0326	TETE FI 2108	
503 TX 0367	TETE VHF/UHF 2015	
270 TX 2355	THYRISTOR ESM740G2	TF16
270 TX 1488	TRANSISTOR BC547C	TP12
270 TX 2280	TRANSISTOR BC548A	TR52
270 TX 1690	TRANSISTOR BC556B	TP18
270 TX 2279	TRANSISTOR BC558A	TM12
270 TX 1535	TRANSISTOR BC558C	TP03-TV01
270 TX 2356	TRANSISTOR BSR50	TL17
270 TX 2358	TRANSISTOR S2000AF3	TP29
270 TX 2357	TRANSISTOR S2055AF	TL19
270 TX 1137	TRANSISTOR BC368	TP16
270 TX 0650	TRANSISTOR BC548B	TC34-TF25-TM16- TR16-73-77-82- TV29
270 TX 0647	TRANSISTOR BC548C	TA15-32-TP02-13- 69-TV02
270 TX 1383	TRANSISTOR BC557C	TP09
270 TX 0702	TRANSISTOR BC558B	TM03-18-TP53-54- TR17-76-TV65
433 TX 0824	TANSFORMATEUR D'ALIMENTATION	LP36
433 TX 0626	TRANSFORMATEUR (DRIVER) ETD162G01AY	LP42
534 TX 0249	TRANSFORMATEUR THT 440761	LL05
270 TX 1922	TRANSISTOR BC546A	TP19
270 TX 1827	TRANSISTOR BD434	TP17
596 TX 2435	PLATINE AMPLIFICATEUR VIDEO EQ	
102 TX 9839	BOBINE	LT05
207 TX 0204	COND CERAMIQUE 10nF 2KV	CT01
273 TX 2205	DIODE BZX85C100V	DT03
273 TX 0171	DIODE 1N4004	DT04
273 TX 0200	DIODE 1N4148	DT31-32
207 TX 0377	POTENTIOMETRE AJUSTABLE 1K Ω	PT11-21
207 TX 2535	POTENTIOMETRE AJUSTABLE 200K Ω	PT12-22
103 TX 0163	PRISE G3	
207 TX 1460	RESISTANCE A COUCHE 10 Ω 5% 1/2W	RT05
102 TX 1772	SELF	LT08-18-28

CODE - CODICE CODIGO	DESIGNATION - DESCRIPTION BEZEICHNUNG - DESIGNAZIONE - DESIGNACION	REPERE - ITEM POS - RIF - REP
102 TX 9840	SUPPORT TUBE CATHODIQUE 9 BROCHES	
270 TX 0702	TRANSISTOR BC558B	TT33
270 TX 1478	TRANSISTOR S671T/BF881/BF883S	TT11-21-31
196 TX 3616	PLATINE PRISE PERITELEVISION EQ	
276 TX 2819	CIRCUIT INTEGRE MC14066BCP	IE30
276 TX 3217	CIRCUIT INTEGRE TEA2014A	IE10
273 TX 0200	DIODE 1N4148	DE36-37-38
273 TX 1297	DIODE BZX83C5V6	DE01
102 TX 9841	PRISE FEMELLE PERITELEVISION	BE04
207 TX 1575	RESIST A COUCHE 39 Ω 5% 0,50W	RE20
270 TX 0650	TRANSISTOR BC548B	TE10-30-31-32-33-34-35-37
270 TX 0702	TRANSISTOR BC558B	TE36
270 TX 0652	TRANSISTOR BF506	TE38
270 TX 2339	TRANSISTOR BC516	TE39

COMMANDES

CODE - CODICE CODIGO	DESIGNATION - DESCRIPTION BEZEICHNUNG - DESIGNAZIONE - DESIGNACION	REPERE - ITEM POS - RIF - REP
101 TX 5020	CONTACTEUR MARCHE/ARRET	
824 TX 0051	CORDON SECTEUR NOIR	
103 TX 0488	PRISE CASQUE	
103 TX 0489	PRISE JACK (AUDIO/VIDEO)	
925 TX 1180	TELECOMMANDE FB1122	
596 TX 2588	PLAT. TOUCH DE CDES/R.LR EQ	
273 TX 2286	DIODE LED ROUGE SLP-989C-50-A	DK01
103 TX 0279	MICRO-CONTACTEUR	SK01 → 10
196 TX 3567	RECEPTEUR INFRAROUGE	IK01

EQUIPEMENT ET PRESENTATION

CODE - CODICE CODIGO	DESIGNATION - DESCRIPTION BEZEICHNUNG - DESIGNAZIONE - DESIGNACION
925 TX 1181	ANTENNE TELESCOPIQUE
847 TX 0502	BOBINE DE DEMAGNETISATION
103 TX 0491	CHARNIERE (VOLET)
742 TX 0878	COFFRET EQ (AVEC FACADE)
741 TX 1109	DOS NOIR
580 TX 0731	HAUT-PARLEUR DIMENSIONS: 12CMX8CM Z: 16 Ω
103 TX 0490	PLAQ TOUCHES CAOUT DEC (COMMANDES)
166 TX 5744	TOUCHE (MARCHE/ARRET)
166 TX 5745	TOUCHE (VOLUME/PROGRAMME)
750 TX 0143	TUBE CATHODIQUE A34JRH61X19
152 TX 5043	VOLET (COMMANDES)

VI - LISTE DE PIECES DETACHEES

36MP11

(14 TH IK22TF10PSS)

SE REPORTER AU CHASSIS IKC2 MSTD (14")
(CHAPITRE VI/90)

COMMANDES

CODE - CODICE CODIGO	DESIGNATION - DESCRIPTION BEZEICHNUNG - DESIGNAZIONE - DESIGNACION	REPERE - ITEM POS - RIF - REP
101 TX 5020	CONTACTEUR MARCHE/ARRET	
824 TX 0051	CORDON SECTEUR NOIR	
103 TX 0488	PRISE CASQUE	
103 TX 0489	PRISE JACK (AUDIO/VIDEO)	
925 TX 1182	TELECOMMANDE RCT2020	
596 TX 2589	PLAT. TOUCH DE CDES/R.LR EQ	
273 TX 2286	DIODE LED ROUGE SLP-989C-50-A	DK01
103 TX 0279	MICRO-CONTACTEUR	SK01→10
196 TX 3567	RECEPTEUR INFRAROUGE	IK01

P3706

(14 SA IK22TF10PSS)

SE REPORTER AU CHASSIS IKC2 MSTD (14")
(CHAPITRE VI/90)

COMMANDES

CODE - CODICE CODIGO	DESIGNATION - DESCRIPTION BEZEICHNUNG - DESIGNAZIONE - DESIGNACION	REPERE - ITEM POS - RIF - REP
101 TX 5020	CONTACTEUR MARCHE/ARRET	
824 TX 0051	CORDON SECTEUR NOIR	
103 TX 0488	PRISE CASQUE	
103 TX 0489	PRISE JACK (AUDIO/VIDEO)	
925 TX 1186	TELECOMMANDE TC418	
596 TX 2590	PLAT. TOUCH DE CDES/R.LR EQ	
273 TX 2286	DIODE LED ROUGE SLP-989C-50-A	DK01
103 TX 0279	MICRO-CONTACTEUR	SK01→10
196 TX 3567	RECEPTEUR INFRAROUGE	IK01

EQUIPEMENT ET PRESENTATION

CODE - CODICE CODIGO	DESIGNATION - DESCRIPTION BEZEICHNUNG - DESIGNAZIONE - DESIGNACION
925 TX 1181	ANTENNE TELESCOPIQUE
847 TX 0502	BOBINE DE DEMAGNETISATION
742 TX 0879	COFFRET EQ (AVEC FACADE)
741 TX 1109	DOS NOIR
580 TX 0731	HAUT-PARLEUR DIMENSIONS: 12CMX8CM Z: 16 Ω
103 TX 0490	PLAQ TOUCHES CAOUT DEC (COMMANDES)
166 TX 5746	TOUCHE (MARCHE/ARRET)
166 TX 5748	TOUCHE (PROGRAMME)
166 TX 5747	TOUCHE (VOLUME)
750 TX 0143	TUBE CATHODIQUE A34JRH61X19
152 TX 5044	VOLET (COMMANDES)

EQUIPEMENT ET PRESENTATION

CODE - CODICE CODIGO	DESIGNATION - DESCRIPTION BEZEICHNUNG - DESIGNAZIONE - DESIGNACION
925 TX 1181	ANTENNE TELESCOPIQUE
847 TX 0502	BOBINE DE DEMAGNETISATION
742 TX 0880	COFFRET EQ (AVEC FACADE)
741 TX 1109	DOS NOIR
580 TX 0731	HAUT-PARLEUR DIMENSIONS: 12CMX8CM Z: 16 Ω
103 TX 0500	PLAQ TOUCHES CAOUT DEC (COMMANDES)
166 TX 5750	TOUCHE (MARCHE/ARRET)
166 TX 5751	TOUCHE (VOLUME/PROGRAMME)
750 TX 0143	TUBE CATHODIQUE A34JRH61X19
152 TX 5045	VOLET (COMMANDES)



LISTE DE PIÈCES DÉTACHÉES

TELEVISEUR COULEUR IKC2

MISE A JOUR N°6

LES PAGES CI-JOINTES CONSTITUENT LA MISE A JOUR DES LISTES DE PIÈCES
DE VOTRE DOCUMENTATION TECHNIQUE

ELLES SONT A CLASSER COMME INDIQUE DANS LE TABLEAU CI-DESSOUS

IMPORTANT: CONSERVEZ CE DOCUMENT ET INTEGREZ-LE A VOTRE REPERTOIRE

REFERENCE COMMERCIALE	Pages à retirer	Pages à ajouter
55281ST 55FPS31 55MP11 55MXP44 63261T 63281ST 8428	VI/54	VI/94 VI/93 VI/99 à 100 VI/93 VI/95 à 96 VI/97 à 98 VI/54



102, AVENUE DE VILLIERS
75017 PARIS



(1) 47 66 52 02
TELEX : 649 910 F - TELECOPIE : 42 27 71 73

Code : 200 CP 7097 10/90 6,5M - IKC2 Imp. Servant-Crouzet

COFADEL S.A. AU CAPITAL DE 200 000 000 F
SIEGE SOCIAL : 9, Place des Vosges - La Défense 5
92400 COURBEVOIE
RCS NANTERRE B 322 019 464

VI - LISTE DE PIECES DETACHEES - PARTS LIST ERSATZTEILLISTE - LISTA DELLE PARTI STACCATE

TA6326

(63FRR W20 TA-2PA13 F)

A) CHASSIS

**SE REPORTER AU CHASSIS IKC2306MO
(CHAPITRE VI/37)**

B) COMMANDES/EMETTEUR TELECOMMANDE

COMMANDE

CODE - CODICE CODIGO	DESIGNATION - DESCRIPTION BEZEICHNUNG - DESIGNAZIONE - DESIGNACION	REPÈRE - ITEM POS - RIF - REP
101 TX 5020	CONTACTEUR MARCHE/ARRET	
824 TX 0051	CORDON SECTEUR NOIR	
102 TX 7170	PRISE JACK FEMELLE Ø6,35MM	
102 TX 7411	PROTECTEUR PLASTIQUE (CONTACTEUR M/A)	
196 TX 3423	PLATINE TOUCHE DE COMMANDE (KDB2020)EQ	
273 TX 1614	DIODE LED ROUGE TLHR6205 (REPETITION)	GE01
196 TX 2583	PLATINE RECEPTEUR INFRAROUGE (RIR4000M) EQ	
240 TX 0135	CONDENSATEUR CHIMIQUE 0,47µF 63V	CA18
207 TX 2205	CONDENSATEUR CHIMIQUE 10µF 16V	CA24
240 TX 0048	CONDENSATEUR CHIMIQUE 220µF 10/12V	CA03
207 TX 1203	CONDENSATEUR CHIMIQUE 4,7µF 25V	CA14
273 TX 0200	DIODE 1N4148	DA09
273 TX 0855	DIODE BPW41 OU SFH205	DA01
102 TX 7040	SELF	LA09
270 TX 0647	TRANSISTOR BC548C	TA03-08
270 TX 0648	TRANSISTOR BC547B	TA22
270 TX 1535	TRANSISTOR BC558C	TA01-06-07-12-13

EMETTEUR TELECOMMANDE

CODE - CODICE CODIGO	DESIGNATION - DESCRIPTION BEZEICHNUNG - DESIGNAZIONE - DESIGNACION	REPÈRE - ITEM POS - RIF - REP
925 TX 1026	TELECOMMANDE T25	

C) EQUIPEMENT ET FIXATION

CODE - CODICE CODIGO	DESIGNATION - DESCRIPTION BEZEICHNUNG - DESIGNAZIONE - DESIGNACION	REPÈRE - ITEM POS - RIF - REP
847 TX 0546	BOBINE DE DEMAGNETISATION	
580 TX 0575	HAUT-PARLEUR DIMENSIONS : 160X80MM Z:8 Ω	
750 TX 0132	TUBE CATHODIQUE A59EAS03X01	

D) PRESENTATION

CODE - CODICE CODIGO	DESIGNATION - DESCRIPTION BEZEICHNUNG - DESIGNAZIONE - DESIGNACION
152 TX 4709	CACHE PRISE CASQUE
741 TX 1067	DOS NOIR
742 TX 0800	EBENISTERIE EQ (AVEC FACADE)
103 TX 0084	PLAQUETTE TOUCHES CAOUTCHOUC (COMMANDES)
152 TX 4056	PROTECTEUR PLASTIQUE (CONTACTEUR MARCHE/ARRET)
705 TX 1329	SOCLE
614 TX 6529	SUPPORT PLASTIQUE (ENSEMBLE DE COMMANDES)
166 TX 4233	TOUCHE NOIRE (MARCHE/ARRET)
152 TX 4713	VOLET DECORE (COMMANDES)

VI - LISTE DE PIECES DETACHEES

8428

(63FRR W20 TF-2PA13 L)

**SE REPORTER AU CHASSIS IKC2306MO
(CHAPITRE VI/37)**

CIRCUITS ELECTRONIQUES

596 TX 2472 PLATINE AMPLIFICATEUR VIDEO (CRT2000S) EQ

102 TX 6851	BOBINE	LT05
207 TX 0204	COND CERAMIQUE 10nF 2KV	CT01
273 TX 0171	DIODE 1N4004	DT04
273 TX 0200	DIODE 1N4148	DT08-18-28-31-32
273 TX 2183	DIODE ZPU150	DT03
207 TX 0377	POTENTIOMETRE AJUSTABLE 1K Ω	PT11-21
207 TX 2535	POTENTIOMETRE AJUSTABLE 200K Ω	PT12-22
103 TX 0162	PRISE G3	
207 TX 1468	RESIST A COUCHE 1K Ω 5% 0,25W	RT07-17-27
102 TX 9558	SUPPORT TUBE CATHODIQUE	
270 TX 2236	TRANSISTOR BF883S	TT11-21-31
270 TX 1021	TRANSISTOR BF422	TT07-17-27
270 TX 1921	TRANSISTOR BC558	TT33

596 TX 2584 PLATINE AMPLI VIDEO (CRT2007) EQ

102 TX 6851	BOBINE	LT05
207 TX 0204	COND CERAMIQUE 10nF 2KV	CT01
207 TX 2121	POTENTIOMETRE AJUSTABLE 47K Ω	PT12-22
207 TX 1468	RESIST A COUCHE 1K Ω 5% 0,25W	RT07-17-27
103 TX 0431	SUPPORT TUBE CATHODIQUE	
270 TX 2236	TRANSISTOR BF883S	TT11-21-31
270 TX 1021	TRANSISTOR BF422	TT07-17-27
270 TX 1172	TRANSISTOR BF423	TT12-22-32

196 TX 3626 PLATINE CONTROLE (CDI2000) EQ

276 TX 0618	CIRCUIT INTEGRE TC4053BP	ID12
276 TX 3762	CIRCUIT INTEGRE TA8751N	ID01
273 TX 0200	DIODE 1N4148	DD11-31
273 TX 1677	DIODE BZX55C5V1	ID11
207 TX 0377	POTENTIOMETRE AJUSTABLE 1K Ω	PD11
207 TX 1459	RESISTANCE A COUCHE 10 Ω 5% 0,25W	RD21
270 TX 0650	TRANSISTOR BC548B	TD31
270 TX 0702	TRANSISTOR BC558B	TD11

COMMANDES

103 TX 0181	CONTACTEUR M/A (AVEC APPAREIL EQ CDI2000)	
102 TX 8589	CONTACTEUR MARCHE/ARRET	
824 TX 0051	CORDON SECTEUR NOIR	
102 TX 9107	PRISE JACK FEMELLE \varnothing 6,35MM	
925 TX 0987	TELECOMMANDE FB1120	
596 TX 2477	PLATINE TOUCHES DE COMMANDES (KDB2015) EQ	
273 TX 1236	DIODE LED ROUGE CQY85N	GE01
196 TX 2583	PLATINE RECEPTEUR INFRAROUGE (RIR4000M) EQ	
273 TX 0200	DIODE 1N4148	DA09
273 TX 0855	DIODE BPW41 OU SFH205	DA01
270 TX 1535	TRANSISTOR BC558C	TA01-06-07-12-13
270 TX 0647	TRANSISTOR BC548C	TA03-08
270 TX 0648	TRANSISTOR BC547B	TA22

EQUIPEMENT ET PRESENTATION

847 TX 0546	BOBINE DE DEMAGNETISATION
741 TX 1065	DOS NOIR
742 TX 0803	EBENISTERIE EQ (AVEC FACADE)
580 TX 0764	HAUT-PARLEUR DIMENSIONS: 60X125MM Z:8 Ω
103 TX 0002	PLAQUETTE TOUCHES CAOUTCHOUC DECOREE (COMMANDES)
166 TX 5570	TOUCHE (MARCHE/ARRET)
750 TX 0132	TUBE CATHODIQUE A59EAS03X01
614 TX 6260	VOLET BLEU NOIR METALLISE DECORE (COMMANDES)

VI - LISTE DE PIECES DETACHEES

55MXP44

(55FRR W401TH-2PAD3 K)

SE REPORTER AU CHASSIS IKC2312ST
(CHAPITRE VI/15)

CIRCUITS ELECTRONIQUES

196 TX 3381 PLATINE FI SON MF (FM2010/2210)

103 TX 0007	BOBINE	FS08-10-12
102 TX 9443	BOBINE	FS38
276 TX 0106	CIRCUIT INTEGRE TBA120U	IS01-10
207 TX 1317	CONDENSATEUR CHIMIQUE 1000µF 16V	CS67
276 TX 3529	CIRCUIT INTEGRE TDA6200	IS60
276 TX 3528	CIRCUIT INTEGRE TDA6600-2	IS30
273 TX 0200	DIODE 1N4148	DS01-02-03-04-11
102 TX 2848	FILTRE CERAMIQUE 5,5MHZ	QS01
102 TX 2847	FILTRE CERAMIQUE 5,74MHZ	QS11
101 TX 9256	FILTRE CERAMIQUE	QS09
207 TX 1671	POTENTIOMETRE AJUSTABLE 10K Ω	PS35
102 TX 5143	PRISE FEMELLE HAUT-PARLEUR	BS02
207 TX 1459	RESISTANCE A COUCHE 10 Ω 5% 0,25W	RS05-15-66
207 TX 2088	RESIST A COUCHE 15 Ω 5% 0,30W	RS30

596 TX 2584 PLATINE AMPLI. VIDEO (CRT2007) EQ

102 TX 6851	BOBINE	LT05
207 TX 0204	COND CERAMIQUE 10nF 2KV	CT01
207 TX 2121	POTENTIOMETRE AJUSTABLE 47K Ω	PT12-22
207 TX 1468	RESIST A COUCHE 1K Ω 5% 0,25W	RT07-17-27
103 TX 0431	SUPPORT TUBE CATHODIQUE	
270 TX 2236	TRANSISTOR BF883S	TT11-21-31
270 TX 1021	TRANSISTOR BF422	TT07-17-27
270 TX 1172	TRANSISTOR BF423	TT12-22-32

196 TX 3292 PLATINE PRISE PERITELEVISION (SCI200Q/2010) EQ

276 TX 2819	CIRCUIT INTEGRE MC14066BCP	IE30
276 TX 3217	CIRCUIT INTEGRE TEA2014A	IE10
276 TX 2668	CIRCUIT INTEGRE MC14066	IE30
273 TX 0200	DIODE 1N4148	DE30-32-34-36-37
273 TX 0120	DIODE BAX13	DE38
273 TX 0977	DIODE BZX83C2V7	DE08
273 TX 1297	DIODE BZX83C5V6	DE01
102 TX 9841	PRISE FEMELLE PERITELEVISION	BE04
207 TX 1575	RESIST A COUCHE 39 Ω 5% 0,50W	RE20
270 TX 0650	TRANSISTOR BC548B	TE10-30→35-37
270 TX 0702	TRANSISTOR BC558B	TE36-38
270 TX 0652	TRANSISTOR BF506	TE38
270 TX 2339	TRANSISTOR BC516	TE39

COMMANDES

101 TX 5020	CONTACTEUR MARCHE/ARRET	
824 TX 0051	CORDON SECTEUR NOIR	
1 J3 TX 0488	PRISE CASQUE	
925 TX 0960	TELECOMMANDE T125/RCT2000	
596 TX 2480	PLATINE TOUCHES DE COMMANDES (KDB2003) EQ	
273 TX 1614	DIODE LED ROUGE TLHR6205	GE01

196 TX 2583 PLATINE RECEPTEUR INFRAROUGE (RIR4000M) EQ

273 TX 0200	DIODE 1N4148	DA09
273 TX 0855	DIODE BPW41 OU SFH205	DA01
270 TX 1535	TRANSISTOR BC558C	TA01-06-07-12-13
270 TX 0647	TRANSISTOR BC548C	TA03-08
270 TX 0648	TRANSISTOR BC547B	TA22

EQUIPEMENT ET PRESENTATION

847 TX 0553	BOBINE DE DEMAGNETISATION
741 TX 1054	DOS NOIR
742 TX 0883	EBENISTERIE EQ (AVEC FACADE)
580 TX 0741	HAUT-PARLEUR DIMENSIONS: 130X75MM Z:8 Ω
102 TX 9760	PLAQUETTE TOUCHES CAOUTCHOUC DECOREE (COMMANDES)
166 TX 5685	TOUCHE DECOREE (MARCHE/ARRET)
750 TX 0126	TUBE CATH A51EBV03X01/A51EBV13X01
614 TX 6455	VOLET EQUIPE (COMMANDES)

55FPS31

(55FRR W202TH-2PA13 K)

SE REPORTER AU CHASSIS IKC2372MO
(CHAPITRE VI/18)

COMMANDES

101 TX 5020	CONTACTEUR MARCHE/ARRET	
824 TX 0051	CORDON SECTEUR NOIR	
103 TX 0330	PRISE JACK FEMELLE Ø 6,35MM	
925 TX 0960	TELECOMMANDE T125/RCT2000	
196 TX 3379	PLATINE TOUCHES DE COMMANDES (KDB2001) EQ	
273 TX 1614	DIODE LED ROUGE TLHR6205	GE01
196 TX 2583	PLATINE RECEPTEUR INFRAROUGE (RIR4000M) EQ	
273 TX 0200	DIODE 1N4148	DA09
273 TX 0855	DIODE BPW41 OU SFH205	DA01
270 TX 1535	TRANSISTOR BC558C	TA01-06-07-12-13
270 TX 0647	TRANSISTOR BC548C	TA03-08
270 TX 0648	TRANSISTOR BC547B	TA22

EQUIPEMENT ET PRESENTATION

847 TX 0553	BOBINE DE DEMAGNETISATION
741 TX 1051	DOS NOIR
742 TX 0884	EBENISTERIE EQ (AVEC FACADE)
580 TX 0764	HAUT-PARLEUR DIMENSIONS: 60X125MM Z:8 Ω
103 TX 0003	PLAQUETTE TOUCHES CAOUTCHOUC DECOREE (COMMANDES)
166 TX 5584	TOUCHE (MARCHE/ARRET)
750 TX 0126	TUBE CATH A51EBV03X01/A51EBV13X01
614 TX 6566	VOLET DECORE (COMMANDES)

VI - LISTE DE PIECES DETACHEES

55281ST

(55FRR P40 BR-2PA03 K)

**SE REPORTER AU CHASSIS IKC2312ST
(CHAPITRE VI/15)**

CIRCUITS ELECTRONIQUES

596 TX 2599 PLATINE FI SON (FM2110) EQ

103 TX 0007	BOBINE	FS08-10-12
276 TX 0106	CIRCUIT INTEGRE TBA120U	IS01-10
276 TX 3529	CIRCUIT INTEGRE TDA6200	IS60
276 TX 3528	CIRCUIT INTEGRE TDA6600-2	IS30
273 TX 0200	DIODE 1N4148	DS01-11
102 TX 2848	FILTRE CERAMIQUE 5,5MHZ	QS01
102 TX 2847	FILTRE CERAMIQUE 5,74MHZ	QS11
101 TX 9256	FILTRE CERAMIQUE	QS09
207 TX 1671	POTENTIOMETRE AJUSTABLE 10K Ω	PS35
102 TX 5143	PRISE FEMELLE HAUT-PARLEUR	BS02
207 TX 1459	RESISTANCE A COUCHE 10 Ω 5% 0,25W	RS05-15-66
207 TX 2088	RESIST A COUCHE 15 Ω 5% 0,30W	RS30

596 TX 2472 PLATINE AMPLIFICATEUR VIDEO (CRT2000S) EQ

102 TX 6851	BOBINE	LT05
207 TX 0204	COND CERAMIQUE 10nF 2KV	CT01
273 TX 0171	DIODE 1N4004	DT04
273 TX 0200	DIODE 1N4148	DT08-18-28-31-32
273 TX 2183	DIODE ZPU150	DT03
207 TX 0377	POTENTIOMETRE AJUSTABLE 1K Ω	PT11-21
207 TX 2535	POTENTIOMETRE AJUSTABLE 200K Ω	PT12-22
103 TX 0162	PRISE G3	
207 TX 1468	RESIST A COUCHE 1K Ω 5% 0,25W	RT07-17-27
102 TX 9558	SUPPORT TUBE CATHODIQUE	
270 TX 2236	TRANSISTOR BF883S	TT11-21-31
270 TX 1021	TRANSISTOR BF422	TT07-17-27
270 TX 1921	TRANSISTOR BC558	TT33

196 TX 3292 PLATINE PRISE PERITELEVISION (SC12000/2010) EQ

276 TX 2819	CIRCUIT INTEGRE MC14066BCP	IE30
276 TX 3217	CIRCUIT INTEGRE TEA2014A	IE10
276 TX 2668	CIRCUIT INTEGRE MC14066	IE30
273 TX 0200	DIODE 1N4148	DE30-32-34-36-37
273 TX 0120	DIODE BAX13	DE38
273 TX 0977	DIODE BZX83C2V7	DE08
273 TX 1297	DIODE BZX83C5V6	DE01
102 TX 9841	PRISE FEMELLE PERITELEVISION	BE04
207 TX 1575	RESIST A COUCHE 39 Ω 5% 0,50W	RE20
270 TX 0650	TRANSISTOR BC548B	TE10-30-31-32-33-34-35-37-
		34-35-37-
270 TX 0702	TRANSISTOR BC558B	TE36-38
270 TX 0652	TRANSISTOR BF506	TE38
270 TX 2339	TRANSISTOR BC516	TE39

COMMANDES

101 TX 5020	CONTACTEUR MARCHE/ARRET
824 TX 0051	CORDON SECTEUR NOIR

925 TX 1007 TELECOMMANDE M55
196 TX 3612 PLATINE COMMANDES/RECEPTEUR INFRAROUGE EQ

276 TX 3764	CIRCUIT INTEGRE SL486	IB14
273 TX 0855	DIODE BPW41 OU SFH205	DB02
273 TX 1915	DIODE BZX79C6V8	DB01
273 TX 1509	DIODE LED ROUGE	GB03
102 TX 8979	MICRO CONTACTEUR	SB01-02-03-04

EQUIPEMENT ET PRESENTATION

847 TX 0497	BOBINE DE DEMAGNETISATION
742 TX 0875	COFFRET EQUIPE (AVEC FACADE)
741 TX 1108	DOS NOIR
580 TX 0783	HAUT-PARLEUR DIM:50MMX90MM Z:16 Ω
166 TX 5701	TOUCHE MARCHE/ARRET
750 TX 0126	TUBE CATH A51EBV03X01/A51EBV13X01

VI - LISTE DE PIECES DETACHEES

63261T

(63FRR P40 BR-2PA13 F)

CIRCUITS ELECTRONIQUES

ENSEMBLE CHASSIS IKC2720MO

908 TX 0511	BATTERIE CADMIUM 2,4V 150mA	XR82
102 TX 9831	BOBINE	LC43
102 TX 8947	BOBINE	LC54-LR03-LV29
103 TX 0085	BOBINE	LG08
102 TX 9832	BOBINE	LL19
103 TX 0006	BOBINE	LV63
102 TX 9935	BOBINE	LC13-17
102 TX 9936	BOBINE	LC23
207 TX 2637	COND POLYCARB METAL 2,2nF 20% 1KV	CP29
207 TX 2968	CONDENSATEUR POLYP 0,36µF 5% 250V	CL24
207 TX 3185	COND. POLYP. METAL. 12nF 1,6KV	CL21
276 TX 0171	CIRCUIT INTEGRE SFC2812EC/MC7812CT	IA01
276 TX 3432	CIRCUIT INTEGRE TA8659CN	IV01
276 TX 0480	CIRCUIT INTEGRE TDA2030	IA05
276 TX 3152	CIRCUIT INTEGRE TDA4950	IG01
276 TX 1047	CIRCUIT INTEGRE TL082CP	IF01
276 TX 3444	CIRCUIT INTEGRE TMP47C634N-2691	IR01
207 TX 0375	CONDENSATEUR CERAMIQUE 4,7nF 1KV	CP03-04
207 TX 2976	COND CERAMIQUE 4,7nF 400V CA	CP25
207 TX 2636	CONDENSATEUR CHIMIQUE 150µF 385V	CP06
273 TX 2238	DIODE BZX55B6V8	DF04
273 TX 0025	DIODE 1N4001	DP24-26-27-DV01
273 TX 0200	DIODE 1N4148	DA00-01-DF03-07-15-17-19-DG10-DL16-17-18-DP08-09-12-13-14-16-17-18-19-20-54-56-57-58-DR83-DV03-04-47-81
273 TX 1238	DIODE 1N4150	DR82
273 TX 0033	DIODE BA157 OU BY201	DL11-DP28-30-61-62-66
273 TX 1296	DIODE BY228	DL46
273 TX 0470	DIODE BY255	DP01-02-03-04
273 TX 1217	DIODE BY397	DL13-DP65
273 TX 1197	DIODE BY398	DF16
273 TX 2130	DIODE BYT13600	DP31
273 TX 1571	DIODE BYT78 OU BY399S	DP50
273 TX 1715	DIODE BYW72	DP63
273 TX 1713	DIODE BYW76	DL22
273 TX 2023	DIODE BZX55C18	DV08
273 TX 2093	DIODE BZX55C4V7	DP55
273 TX 1856	DIODE BZX55C6V8	DL41
273 TX 1852	DIODE BZX55C9V1	DL46
273 TX 1915	DIODE BZX79C6V8	DP21
273 TX 1224	DIODE BZX83C13	DL39
273 TX 0443	DIODE ZPD20	DV02
273 TX 1159	DIODE RD75EB2	DP10
273 TX 1205	DIODE ZDP33V	DH04
273 TX 0009	DIODE ZPD5V1	DH02-DR62
273 TX 1718	DIODE ZPD5V6	DR78
273 TX 1732	DIODE ZPD6V2	DL40
273 TX 1390	DIODE ZPD8V2 OU BZX83C8V2	DG01
208 TX 0968	ENSEMBLE RESISTIF	RF13

102 TX 5200	FILTRE CERAMIQUE 503KHZ	QL45
291 TX 0007	FUSIBLE VERRE 1,6A TEMPORISE	FP01
207 TX 3138	FUSIBLE TUBE 630mA	FP02
102 TX 9982	LIGNE A RETARD 390NS 1K2	VV28
102 TX 0856	LIGNE A RETARD 64MS	VC43
207 TX 3008	POTENTIOMETRE AJUSTABLE 470K Ω	PG06
207 TX 3092	POSISTOR C250Q	RP05
207 TX 0608	POTENTIOMETRE AJUSTABLE 10K Ω	PV58
207 TX 0377	POTENTIOMETRE AJUSTABLE 1K Ω	PP52
207 TX 1207	POTENTIOMETRE AJUSTABLE 2,2K Ω	PG01-04
207 TX 0024	POTENTIOMETRE AJUSTABLE 220 Ω	PC44
207 TX 1360	POTENTIOMETRE AJUST 22K Ω	PV79
207 TX 1906	POTENTIOMETRE AJUSTABLE 4,7K Ω	PF04-11
207 TX 1909	POTENTIOMETRE AJUSTABLE 470 Ω	PL39
102 TX 5143	PRISE FEMELLE HAUT-PARLEUR	BA02
101 TX 0036	QUARTZ 4,433618 MHZ	QC66
102 TX 6872	QUARTZ 4MHZ	QR01
207 TX 3120	RESISTANCE BOBINEE 8,2 Ω 5% 3W	RP16
207 TX 3048	RESISTANCE BOBINEE 12K Ω 5% 7W	RP06
207 TX 3148	RESISTANCE A COUCHE 200 Ω 1% 0,40W	RP02
207 TX 2084	RESIST A COUCHE 0,22 Ω 10% 0,40W	RA01-RP65
207 TX 2643	RESIST A COUCHE 1,8 Ω 10% 0,70W	RA09
207 TX 1459	RESISTANCE A COUCHE 10 Ω 5% 0,25W	RI15
207 TX 2431	RESIST A COUCHE 110K Ω 1% 0,40W	RP51
207 TX 2082	RESIST A COUCHE 1K Ω 5% 0,50W	RL26
207 TX 1517	RESIST A COUCHE 22 Ω 5% 0,25W	RC09-RH01
207 TX 1577	RESISTANCE FUSIBLE 22 Ω 1/2W	RV72
207 TX 1820	RESIST A COUCHE 470 Ω 5% 0,50W	RF16
207 TX 2095	RESISTANCE A COUCHE 56 Ω 5% 0,30W	RL27
220 TX 0100	RESISTANCE BOBINEE 0,47 Ω 5% 3W	RL21
207 TX 2392	RESISTANCE BOBINEE 10 Ω 5% 3W	RL23
207 TX 3028	RESISTANCE BOBINEE 100 Ω 5% 3W	RG09RL18
207 TX 3097	RESISTANCE BOBINEE 3,3K Ω 5% 3W	RL12
207 TX 2903	RESISTANCE BOBINEE 3,3K Ω 5% 3W	RL28
207 TX 3119	RESISTANCE BOBINEE 82 Ω 5% 2W	RH02
207 TX 3080	RESISTANCE CEMENTEE 150 Ω 9W 5%	RP31-33
207 TX 2243	RESISTANCE A COUCHE 15 Ω 0,5W	RL11
207 TX 2107	RESISTANCE BOBINEE 2,2 Ω 10% 7W	RP01
207 TX 3116	RESIST BOBINEE 1,5M Ω 1% 0,40W	RF01-02
103 TX 0062	SELF DE FILTRAGE	LP01
103 TX 0544	SELF DE LINEARITE	LL26
116 TX 0007	SUPPORT FUSIBLE	
503 TX 0326	TETE FI 2108	
503 TX 0325	TETE VHF/UHF 2003	
270 TX 2406	THYRISTOR F0822DH	TF16
270 TX 1488	TRANSISTOR BC547C	TP12
270 TX 2280	TRANSISTOR BC548A	TR52
270 TX 1690	TRANSISTOR BC556B	TP18
270 TX 2279	TRANSISTOR BC558A	TM12
270 TX 1535	TRANSISTOR BC558C	TM03-TP03-TV01
270 TX 2356	TRANSISTOR BSR50	TL17
270 TX 2358	TRANSISTOR S2000AF3	TL19-TP29
270 TX 1137	TRANSISTOR BC368	TP16
270 TX 0650	TRANSISTOR BC548B	TC34-TF25-TM16-TR16-73-77-82-TV29
270 TX 0647	TRANSISTOR BC548C	TA15-TP02-13-69-TV02
270 TX 1383	TRANSISTOR BC557C	TP09
270 TX 0702	TRANSISTOR BC558B	TF08-TM18-TP53-54-TR17-76-TV12-65
433 TX 0827	TRANSFORMATEUR ALIMENTATION 473236	LP36

433 TX 0604	TRANSFORMATEUR (DRIVER)	LP42
534 TX 0270	TRANSFORMATEUR THT	LL05
270 TX 1922	TRANSISTOR BC546A	TP19
270 TX 1827	TRANSISTOR BD434	TP17
596 TX 2605	PLATINE AMPLIFICATEUR VIDEO (CRT2008)	
207 TX 0204	COND CERAMIQUE 10nF 2KV	CT01
273 TX 0171	DIODE 1N4004	DT04
273 TX 0200	DIODE 1N4148	DT08-18-28-31-32
273 TX 2183	DIODE ZPU150	DT03
207 TX 0377	POTENTIOMETRE AJUSTABLE 1K Ω	PT11-21
207 TX 2535	POTENTIOMETRE AJUSTABLE 200K Ω	PT12-22
207 TX 1468	RESIST A COUCHE 1K Ω 5% 0,25W	RT07-17-27
102 TX 1219	SUPPORT TUBE CATHODIQUE (9 BROCHES)	
270 TX 2236	TRANSISTOR BF883S	TT11-21-31
270 TX 1021	TRANSISTOR BF422	TT07-17-27
270 TX 1921	TRANSISTOR BC558	TT33
196 TX 3292	PLATINE PRISE PERITELEVISION (SCI2000/2010) EQ	
276 TX 2819	CIRCUIT INTEGRE MC14066BCP	IE30
276 TX 3217	CIRCUIT INTEGRE TEA2014A	IE10
276 TX 2668	CIRCUIT INTEGRE MC14066	IE30
273 TX 0200	DIODE 1N4148	DE30-32-34-36-37
273 TX 0120	DIODE BAX13	DE38
273 TX 0977	DIODE BZX83C2V7	DE08
273 TX 1297	DIODE BZX83C5V6	DE01
102 TX 9841	PRISE FEMELLE PERITELEVISION	BE04
207 TX 1575	RESIST A COUCHE 39 Ω 5% 0,50W	RE20
270 TX 0650	TRANSISTOR BC548B	TE10-30-31-32-33-34-35-37
270 TX 0702	TRANSISTOR BC558B	TE36-38
270 TX 0652	TRANSISTOR BF506	TE38
270 TX 2339	TRANSISTOR BC516	TE39

COMMANDES

103 TX 0548	CONTACTEUR MARCHE/ARRET	
824 TX 0051	CORDON SECTEUR NOIR	
925 TX 1007	TELECOMMANDE M55	
196 TX 3632	PLATINE RECEPTEUR INFRAROUGE	
196 TX 3631	PLATINE TOUCHES DE COMMANDES (KB2018)EQ	
273 TX 0200	DIODE 1N4148	GE04
273 TX 1915	DIODE BZX79C6V8	GE04
273 TX 1509	DIODE LED ROUGE	GE03
102 TX 8979	MICRO CONTACTEUR	SB01-02-03-04

EQUIPEMENT ET PRESENTATION

847 TX 0546	BOBINE DE DEMAGNETISATION	
742 TX 0891	COFFRET EQ (AVEC FACADE)	
741 TX 1116	DOS	
580 TX 0784	HAUT-PARLEUR \varnothing 110X50MM Z:32 Ω	
166 TX 5795	TOUCHE MARCHE/ARRET	
750 TX 0144	TUBE CATHODIQUE A59EAK01X06	

VI - LISTE DE PIECES DETACHEES

63281ST

(63FRR P40 BR-2PAD3 F)

CIRCUITS ELECTRONIQUES

ENSEMBLE CHASSIS IKC2721ST

908 TX 0511	BATTERIE CADMIUM 2,4V 150mA	XR82
103 TX 0085	BOBINE	LG08
102 TX 8947	BOBINE	LC54-LR03-LV29
102 TX 9831	BOBINE	LC43
102 TX 9832	BOBINE	LL19
103 TX 0006	BOBINE	LV63
102 TX 9935	BOBINE	LC13-17
102 TX 9936	BOBINE	LC23
207 TX 3185	COND. POLYP. METAL. 12nF1,6KV	CL21
276 TX 3432	CIRCUIT INTEGRE TA8659CN	IV01
276 TX 0480	CIRCUIT INTEGRE TDA2030	IA05-25
276 TX 3152	CIRCUIT INTEGRE TDA4950	IG01
276 TX 1047	CIRCUIT INTEGRE TL082CP	IF01
276 TX 3527	CIRCUIT INTEGRE TLCS470R000	IR01
207 TX 0373	CONDENSATEUR CERAMIQUE 1,5nF 1KV	CP11
207 TX 0375	CONDENSATEUR CERAMIQUE 4,7nF 1KV	CP03-CP04
207 TX 2976	COND CERAMIQUE 4,7nF 400V CA	CP25
207 TX 2636	CONDENSATEUR CHIMIQUE 150µF 385V	CP06
273 TX 2238	DIODE BZX55B6V8	DF04
273 TX 0025	DIODE 1N4001	DP24-26-27-DV01
273 TX 0200	DIODE 1N4148	DF03-07-15-17-19- DG10-DL16-17-18- DP08-09-12-13-14- 16-17-18-19-20-54- 56-57-58-DR83- DV03-04-47-81
273 TX 1238	DIODE 1N4150	DR82
273 TX 0033	DIODE BA157 OU BY201	DL11-DP28-30-61- 62-66
273 TX 1296	DIODE BY228	DL46
273 TX 0470	DIODE BY255	DP01-02-03-04
273 TX 1217	DIODE BY397	DL13-DP65
273 TX 1197	DIODE BY398	DF16
273 TX 2130	DIODE BYT13600	DP31
273 TX 1571	DIODE BYT78 OU BY399S	DP50
273 TX 1715	DIODE BYW72	DP63
273 TX 1713	DIODE BYW76	DL22
273 TX 2023	DIODE BZX55C18	DV08
273 TX 2093	DIODE BZX55C4V7	DP55
273 TX 1856	DIODE BZX55C6V8	DL41
273 TX 1852	DIODE BZX55C9V1	DL46
273 TX 1915	DIODE BZX79C6V8	DP21
273 TX 1224	DIODE BZX83C13	DL39
273 TX 0443	DIODE ZPD20	DV02
273 TX 1159	DIODE RD75EB2	DP10
273 TX 1205	DIODE ZDP33V	DH04
273 TX 0009	DIODE ZPD5V1	DH02-DR62
273 TX 1718	DIODE ZPD5V6	DR78
273 TX 1732	DIODE ZPD6V2	DL40
273 TX 1390	DIODE ZPD6V2 OU BZX83C8V2	DG01
208 TX 0968	ENSEMBLE RESISTIF	RF13
102 TX 5200	FILTRE CERAMIQUE 503KHZ	QL45
291 TX 0007	FUSIBLE VERRE 1,6A TEMPORISE	FP01

207 TX 3138	FUSIBLE TUBE 630mA	FP02
102 TX 9982	LIGNE A RETARD 390NS 1K2	VV28
102 TX 0856	LIGNE A RETARD 64MS	VC43
207 TX 3008	POTENTIOMETRE AJUSTABLE 470K Ω	PG06
207 TX 3092	POSISTOR C2500	RP05
207 TX 0608	POTENTIOMETRE AJUSTABLE 10K Ω	PV58
207 TX 0377	POTENTIOMETRE AJUSTABLE 1K Ω	PP52
207 TX 1207	POTENTIOMETRE AJUSTABLE 2,2K Ω	PG01-04
207 TX 0024	POTENTIOMETRE AJUSTABLE 220 Ω	PC44
207 TX 1360	POTENTIOMETRE AJUST 22K Ω	PV79
207 TX 1906	POTENTIOMETRE AJUSTABLE 4,7K Ω	PF04-11
207 TX 1909	POTENTIOMETRE AJUSTABLE 470 Ω	PL39
102 TX 5143	PRISE FEMELLE HAUT-PARLEUR	BA02
101 TX 0036	QUARTZ 4,433618 MHZ	QC66
102 TX 6872	QUARTZ 4MHZ	QR01
207 TX 3120	RESISTANCE BOBINEE 8,2 Ω 5% 3W	RP16
207 TX 3048	RESISTANCE BOBINEE 12K Ω 5% 7W	RP06
207 TX 3148	RESISTANCE A COUCHE 200 Ω 1% 0,40W	RP02
207 TX 2084	RESIST A COUCHE 0,22 Ω 10% 0,40W	RP65
207 TX 2643	RESIST A COUCHE 1,8 Ω 10% 0,70W	RA09-29
207 TX 1459	RESISTANCE A COUCHE 10 Ω 5% 0,25W	RI15
207 TX 2431	RESIST A COUCHE 110K Ω 1% 0,40W	RP51
207 TX 2082	RESIST A COUCHE 1K Ω 5% 0,50W	RL26
207 TX 1517	RESIST A COUCHE 22 Ω 5% 0,25W	RC09-RH01
207 TX 1577	RESISTANCE FUSIBLE 22 Ω 1/2W	RV72
207 TX 1820	RESIST A COUCHE 470 Ω 5% 0,50W	RF16
207 TX 2095	RESISTANCE A COUCHE 56 Ω 5% 0,30W	RL27
220 TX 0100	RESISTANCE BOBINEE 0,47 Ω 5% 3W	RL21
207 TX 2392	RESISTANCE BOBINEE 10 Ω 5% 3W	RL23
207 TX 3028	RESISTANCE BOBINEE 100 Ω 5% 3W	RG09-RL18
207 TX 3097	RESISTANCE BOBINEE 3,3K Ω 5% 3W	RL12
207 TX 2903	RESISTANCE BOBINEE 3,3K Ω 5% 3W	RL28
207 TX 3119	RESISTANCE BOBINEE 82 Ω 5% 2W	RH02
207 TX 3080	RESISTANCE CEMENTEE 150 Ω 9W 5%	RP31-33
207 TX 2243	RESISTANCE A COUCHE 15 Ω 0,5W	RL11
207 TX 2107	RESISTANCE BOBINEE 2,2 Ω 10% 7W	RP01
207 TX 3116	RESIST BOBINEE 1,5M Ω 1% 0,40W	RF01-02
103 TX 0062	SELF DE FILTRAGE	LP01
103 TX 0544	SELF DE LINEARITE	LL26
116 TX 0007	SUPPORT FUSIBLE	
503 TX 0335	TETE FI 2133	
503 TX 0325	TETE VHF/UHF 2003	
270 TX 2406	THYRISTOR F0822DH	TF16
270 TX 1488	TRANSISTOR BC547C	TP12
270 TX 1690	TRANSISTOR BC556B	TP18
270 TX 2279	TRANSISTOR BC558A	TM12
270 TX 1535	TRANSISTOR BC558C	TM03-TP03-TV01
270 TX 2356	TRANSISTOR BSR50	TL17
270 TX 2358	TRANSISTOR S2000AF3	TL19-TP29
270 TX 1137	TRANSISTOR BC368	TP16
270 TX 0650	TRANSISTOR BC548B	TC34-TF25-TM16- TR16-73-77-82- TV29
270 TX 0647	TRANSISTOR BC548C	TA15-TP02-13-69- TV02
270 TX 1383	TRANSISTOR BC557C	TP09
270 TX 0702	TRANSISTOR BC558B	TF08-TM18-TP53- 54-TR17-76-TV12- 65
433 TX 0827	TRANSFORMATEUR ALIMENTATION 473236	LP36
433 TX 0604	TRANSFORMATEUR (DRIVER)	LP42
534 TX 0270	TRANSFORMATEUR THT	LL05
270 TX 1922	TRANSISTOR BC546A	TP19

207 TX 2535	POTENTIOMETRE AJUSTABLE 200K Ω	PT12-22
103 TX 0162	PRISE G3	
207 TX 1468	RESIST A COUCHE 1K Ω 5% 0,25W	RT07-17-27
102 TX 9558	SUPPORT TUBE CATHODIQUE	
270 TX 2236	TRANSISTOR BF883S	TT11-21-31
270 TX 1021	TRANSISTOR BF422	TT07-17-27
270 TX 1921	TRANSISTOR BC558	TT33
196 TX 3635	PLATINE PRISE PERITELEVISION (SCI2020) EQ	
276 TX 2819	CIRCUIT INTEGRE MC14066BCP	IE30
276 TX 3217	CIRCUIT INTEGRE TEA2014A	IE10-50
103 TX 0550	COMMUTATEUR	SE50
273 TX 0200	DIODE 1N4148	DE36-37-38
273 TX 1718	DIODE ZPD5V6	DE02
102 TX 9841	PRISE FEMELLE PERITELEVISION	BE04
207 TX 2087	RESIST A COUCHE 39 Ω 5% 0,35W	RE20
270 TX 0650	TRANSISTOR BC548B	TE01-10-30-31-32-33-34-35-37-40
270 TX 0702	TRANSISTOR BC558B	TE36
270 TX 0652	TRANSISTOR BF506	TE38
270 TX 2339	TRANSISTOR BC516	TE39
196 TX 3626	PLATINE CONTROLE (CDI2000) EQ	
276 TX 0618	CIRCUIT INTEGRE TC4053BP	ID12
276 TX 3762	CIRCUIT INTEGRE TA8751N	ID01
273 TX 0200	DIODE 1N4148	DD11-31
273 TX 1677	DIODE BZX55C5V1	ID11
207 TX 0377	POTENTIOMETRE AJUSTABLE 1K Ω	PD11
207 TX 1459	RESISTANCE A COUCHE 10 Ω 5% 0,25W	RD21
270 TX 0650	TRANSISTOR BC548B	TD31
270 TX 0702	TRANSISTOR BC558B	TD11

COMMANDES

101 TX 5020	CONTACTEUR MARCHE/ARRET	
824 TX 0051	CORDON SECTEUR NOIR	
103 TX 0330	PRISE JACK FEMELLE \varnothing 6,35MM	
925 TX 0960	TELECOMMANDE TI25/RCT2000	
196 TX 2583	PLATINE RECEPTEUR INFRAROUGE (RIR4000M) EQ	
273 TX 0200	DIODE 1N4148	DA09
273 TX 0855	DIODE BPW41 OU SFH205	DA01
270 TX 1535	TRANSISTOR BC558C	TA01-06-07-12-13
270 TX 0647	TRANSISTOR BC548C	TA03-08
270 TX 0648	TRANSISTOR BC547B	TA22
596 TX 2480	PLATINE TOUCHES DE COMMANDES (KDB2003) EQ	
273 TX 1614	DIODE LED ROUGE TLHR6205	GE01

EQUIPEMENT ET PRESENTATION

847 TX 0553	BOBINE DE DEMAGNETISATION	
741 TX 1117	DOS	
742 TX 0896	EBENISTERIE EQ (AVEC FACADE)	
580 TX 0707	HAUT-PARLEUR DIM:42X27MM Z:8 Ω	
580 TX 0741	HAUT-PARLEUR DIM:130X75MM Z:8 Ω	
102 TX 9760	PLAQUETTE TOUCHES CAOUTCHOUC DECOREE (COMMANDES)	
166 TX 5685	TOUCHE DECOREE (MARCHE/ARRET)	
750 TX 0145	TUBE CATHODIQUE A51EBV93X01	
614 TX 6455	VOLET EQUIPE (COMMANDES)	



LISTE DE PIÈCES DÉTACHÉES

TELEVISEUR COULEUR IKC2

MISE A JOUR N°7

LES PAGES CI-JOINTES CONSTITUENT LA MISE A JOUR DES LISTES DE PIÈCES
DE VOTRE DOCUMENTATION TECHNIQUE

ELLES SONT A CLASSER COMME INDIQUE DANS LE TABLEAU CI-DESSOUS

IMPORTANT: CONSERVEZ CE DOCUMENT ET INTEGREZ-LE A VOTRE REPERTOIRE

REFERENCE COMMERCIALE	Pages à retirer	Pages à ajouter
40231T 55251T 55261T		VI/101 à 102 VI/103 à 104 VI/104



102, AVENUE DE VILLIERS
75017 PARIS



(1) 47 66 52 02
TELEX : 649 910 F - TELECOPIE : 42 27 71 73

Code : 200 CP 7138 12/90 6,5M - IKC2

Imp. Servant-Crouzet

COFADEL - S.A. AU CAPITAL DE 200 000 000 F
SIEGE SOCIAL : 9, Place des Vosges - La Défense 5
92400 COURBEVOIE
RCS NANTERRE B 322 019 464

270 TX 0702	TRANSISTOR BC558B	TT33
270 TX 1021	TRANSISTOR BF422	TT07-17-27
270 TX 1478	TRANSISTOR S671T/BF681/BF683S	TT11-21-31
196 TX 3643	PLATINE PRISE PERITELEVISION	
276 TX 2819	CIRCUIT INTEGRE MC14066BCP	IE30
276 TX 3217	CIRCUIT INTEGRE TEA2014A	IE10
273 TX 0200	DIODE 1N4148	DE36-37-38
273 TX 1297	DIODE BZX83C5V6	DE01
102 TX 9841	PRISE FEMELLE PERITELEVISION	
207 TX 1575	RESIST A COUCHE 39 Ω 5% 0,50W	RE20
270 TX 0650	TRANSISTOR BC548B	TE10-30-31-32-33-34-35-37
270 TX 0702	TRANSISTOR BC558B	TE36
270 TX 0652	TRANSISTOR BF506	TE38
270 TX 2339	TRANSISTOR BC516	TE39

COMMANDES

101 TX 5020	CONTACTEUR MARCHE/ARRET	
824 TX 0051	CORDON SECTEUR NOIR	
925 TX 1007	TELECOMMANDE M55	
196 TX 3612	PLATINE COMMANDES/RECEPTEUR INFRAROUGE EQ	
276 TX 3764	CIRCUIT INTEGRE SL486	IB14
273 TX 0855	DIODE BPW41 OU SFH205	DB02
273 TX 1915	DIODE BZX79C5V8	DB01
273 TX 1509	DIODE LED ROUGE	GB03
102 TX 8979	MICRO CONTACTEUR	SB01-02-03-04

EQUIPEMENT ET PRESENTATION

847 TX 0553	BOBINE DE DEMAGNETISATION	
742 TX 0876	COFFRET EQUIPE (AVEC FACADE)	
741 TX 1108	DOS NOIR	
580 TX 0788	HAUT-PARLEUR DIM:50MMX90MM Z:24 Ω	
166 TX 5701	TOUCHE MARCHE/ARRET	
750 TX 0125	TUBE CATHODIQUE A51-JSY61X03	

55261T

**SE REPORTER AU CHASSIS IKC2 MSTD 21"
(CHAPITRE VI/103)**

COMMANDES

101 TX 5020	CONTACTEUR MARCHE/ARRET	
824 TX 0051	CORDON SECTEUR NOIR	
925 TX 1007	TELECOMMANDE M55	
196 TX 3612	PLATINE COMMANDES/RECEPTEUR INFRAROUGE EQ	
276 TX 3764	CIRCUIT INTEGRE SL486	IB14
273 TX 0855	DIODE BPW41 OU SFH205	DB02
273 TX 1915	DIODE BZX79C5V8	DB01
273 TX 1509	DIODE LED ROUGE	GB03
102 TX 8979	MICRO CONTACTEUR	SB01-02-03-04

EQUIPEMENT ET PRESENTATION

847 TX 0553	BOBINE DE DEMAGNETISATION	
742 TX 0876	COFFRET EQUIPE (AVEC FACADE)	
741 TX 1108	DOS NOIR	
580 TX 0789	HAUT-PARLEUR DIM:50MM X 90MM Z:8 Ω	
166 TX 5701	TOUCHE MARCHE/ARRET	
750 TX 0125	TUBE CATHODIQUE A51-JSY61X03	



LISTE DE PIÈCES DÉTACHÉES

TELEVISEUR COULEUR IKC2

MISE A JOUR N°8

LES PAGES CI-JOINTES CONSTITUENT LA MISE A JOUR DES LISTES DE PIÈCES
DE VOTRE DOCUMENTATION TECHNIQUE

ELLES SONT A CLASSER COMME INDIQUE DANS LE TABLEAU CI-DESSOUS

IMPORTANT: CONSERVEZ CE DOCUMENT ET INTEGREZ-LE A VOTRE REPERTOIRE

REFERENCE COMMERCIALE	Pages à retirer	Pages à ajouter
55MPS46 55AP11 A5501 M5105 M5506 M5523 MP202 MP215 MR212 SM214 TA1425 TA1427		VI/109 à 110 VI/116 VI/115 à 116 VI/113 VI/114 VI/111 à 112 VI/110 VI/114 VI/116 VI/112 VI/105 à 106 VI/107 à 108



102, AVENUE DE VILLIERS
75017 PARIS



(1) 47 66 52 02
TELEX : 649 910 F - TELECOPIE : 42 27 71 73

COFADEL S.A. AU CAPITAL DE 200 000 000 F
SIEGE SOCIAL : 9, Place des Vosges - La Défense 5
92400 COURBEVOIE
RCS NANTERRE B 322 019 464

Code : 200 CP 7224 04/91 6,5M - IKC2

Imp Servant-Crouzet

Tous droits de reproduction, de traduction, d'adaptation
et d'exécution réservés pour tous les pays.

Les descriptions et caractéristiques figurant sur ce document sont données à titre d'information
et non d'engagement. En effet, soucieux de la qualité de nos produits, nous nous réservons
le droit d'effectuer, sans préavis, toute modification ou amélioration.

VI - LISTE DE PIECES DETACHEES

44MV22

(45FRR P40 TH-2P023CC)

CIRCUITS ELECTRONIQUES

	ENSEMBLE CHASSIS IKC2718 ST	MAIN
908 TX 1176	BATTERIE LITHIUM 3V 450mA	XR82
102 TX 8815	BOBINE	LP28
102 TX 9831	BOBINE	LC43
103 TX 0396	BOBINE	LC54
103 TX 0006	BOBINE	LV63
102 TX 9832	BOBINE	LL19
103 TX 0661	BOBINE	LR03
102 TX 9935	BOBINE	LC13-17-LV29
102 TX 9936	BOBINE	LC23
207 TX 2637	COND POLYCARB METAL 2,2nF 20% 1KV	CP29
207 TX 2633	COND POLYE METAL 0,33µF 5% 100V	CL07
207 TX 2404	COND POLYESTER MET 68nF 20% 250V	CP05
207 TX 3025	COND POLYP MET 22nF 5% 400V	CP10
207 TX 3123	COND POLYP MET 0,33µF 5% 250V	CL24
276 TX 3432	CIRCUIT INTEGRE TA8659CN	IV01
276 TX 0480	CIRCUIT INTEGRE TDA2030	IA05-25
276 TX 1047	CIRCUIT INTEGRE TL082CP	IF01
276 TX 3527	CIRCUIT INTEGRE TMP47C834N-R002 OU R021	IR01
207 TX 0373	CONDENSATEUR CERAMIQUE 1,5nF 1KV	CP11
207 TX 0375	CONDENSATEUR CERAMIQUE 4,7nF 1KV	CP03-04
207 TX 2976	COND CERAMIQUE 4,7nF 400V CA	CP25
207 TX 2915	CONDENSATEUR CHIMIQUE 100µF 250V	CP51
207 TX 2636	CONDENSATEUR CHIMIQUE 150µF 385V	CP06
207 TX 2405	COND PAPIER MET 0,1µF 20% 275V	CP01
207 TX 3252	CONDENSATEUR POLYPROPYLENE 8nF 3.5% 1,6KV	CL21
207 TX 3090	CONDENSATEUR POLYP 1,5µF 160V	CF25
273 TX 2238	DIODE BZX55B6V8	DF04
273 TX 0025	DIODE 1N4001	DP24-26-27-DV01
273 TX 0200	DIODE 1N4148	DF07-15-17-19- DL16-17-18-DP08
273 TX 1238	DIODE 1N4150	DR81-82
273 TX 0033	DIODE BA157 OU BY201	DL11-26-DP28-30- 61-62-66
273 TX 0470	DIODE BY255	DP01-02-03-04
273 TX 1217	DIODE BY397	DL13-DP65
273 TX 1197	DIODE BY398	DF16
273 TX 2130	DIODE BYT13600	DP31
273 TX 1571	DIODE BYT78 OU BY399S	DP50
273 TX 1715	DIODE BYW72	DP63
273 TX 2093	DIODE BZX55C4V7	DP55
273 TX 1677	DIODE BZX55C5V1	DH02-DR62
273 TX 1856	DIODE BZX55C6V8	DL41-DP21
273 TX 1852	DIODE BZX55C9V1	DL46
273 TX 1224	DIODE BZX83C13	DL39-DV08
273 TX 0443	DIODE BZX83C20	DV02
273 TX 1237	DIODE BZX83C33	DH04
273 TX 1718	DIODE ZPD5V6	DR78
273 TX 1732	DIODE ZPD6V2	DL40
273 TX 1159	DIODE ZPY75	DP10
208 TX 0968	ENSEMBLE RESISTIF	RF13
102 TX 5200	FILTRE CERAMIQUE 503KHZ	QL45
291 TX 0007	FUSIBLE VERRE 1,6A TEMPORISE	FP01
207 TX 3138	FUSIBLE TUBE 630mAT	FP02

102 TX 0856	LIGNE A RETARD 64MS	VC43
207 TX 3092	POSISTOR C250Q	RP05
207 TX 0608	POTENTIOMETRE AJUSTABLE 10K Ω	PF04
207 TX 0377	POTENTIOMETRE AJUSTABLE 1K Ω	PP52
207 TX 1207	POTENTIOMETRE AJUSTABLE 2,2K Ω	PF11
207 TX 0024	POTENTIOMETRE AJUSTABLE 220 Ω	PC44
207 TX 1360	POTENTIOMETRE AJUST 22K Ω	PV79
207 TX 1906	POTENTIOMETRE AJUSTABLE 4,7K Ω	PV58
207 TX 1909	POTENTIOMETRE AJUSTABLE 470 Ω	PL39
102 TX 5143	PRISE FEMELLE HAUT-PARLEUR	BA02
101 TX 0036	QUARTZ 4,433618 MHZ	QC66
102 TX 6872	QUARTZ 4MHZ	QR01
207 TX 3124	RESIST. A COUCHE 330 Ω 5% 0,50W	RF30
207 TX 3230	RESISTANCE BOBINEE 15 Ω 5% 3W	RP16
207 TX 3187	RESISTANCE BOBINEE 150 Ω 5% 9W	RP31-33
207 TX 3048	RESISTANCE BOBINEE 12K Ω 5% 7W	RP06
207 TX 3047	RESISTANCE A COUCHE 169 Ω 1% 0,4W	RP02
207 TX 2731	RESISTANCE A COUCHE 0,22 Ω 1W	RP65
207 TX 2643	RESIST A COUCHE 1,8 Ω 10% 0,70W	RA09-29
207 TX 3046	RESISTANCE A COUCHE 1,5M Ω 1% 0,25W	RF01
207 TX 1459	RESISTANCE A COUCHE 10 Ω 5% 0,25W	RI15
207 TX 2431	RESIST A COUCHE 110K Ω 1% 0,40W	RP51
207 TX 2082	RESIST A COUCHE 1K Ω 5% 0,50W	RL26
207 TX 1817	RESISTANCE A COUCHE 2,2K Ω 5% 1W	RL25
207 TX 1517	RESIST A COUCHE 22 Ω 5% 0,25W	RC09-RH01-RV72
207 TX 1820	RESIST A COUCHE 470 Ω 5% 0,50W	RF16
210 TX 2006	RESISTANCE BOBINEE 47 Ω 5% 2W	RL23
207 TX 3028	RESISTANCE BOBINEE 100 Ω 5% 3W	RL18
207 TX 3097	RESISTANCE BOBINEE 3,3K Ω 5% 3W	RL12
207 TX 2959	RESISTANCE BOBINEE 3,9 Ω 5% 3W	RL21
207 TX 3119	RESISTANCE BOBINEE 82 Ω 5% 2W	RH02
207 TX 2243	RESISTANCE A COUCHE 15 Ω 0,5W	RL11
207 TX 2107	RESISTANCE BOBINEE 2,2 Ω 10% 7W	RP01
103 TX 0970	SELF 83MH	LL23
103 TX 0062	SELF DE FILTRAGE	LP01
102 TX 9834	SELF DE LINEARITE	LL26
101 TX 1012	SUPPORT CIRCUIT INTEGRE 2X32 VOIES	IV01
101 TX 7798	SUPPORT CIRCUIT INTEGRE 2X21 VOIES	IR01
503 TX 0335	TETE FI 2133/2153	
503 TX 0367	TETE VHF/UHF 2015-01	
270 TX 2355	THYRISTOR ESM740G2	TF16
270 TX 1488	TRANSISTOR BC547C	TP12
270 TX 1690	TRANSISTOR BC556B	TP18
270 TX 2279	TRANSISTOR BC558A	TM12
270 TX 1535	TRANSISTOR BC558C	TM03-TP03-TV01
270 TX 1827	TRANSISTOR BD434	TP17
270 TX 2356	TRANSISTOR BSR50	TL17
270 TX 2358	TRANSISTOR S2000AF3	TP29
270 TX 2357	TRANSISTOR S2055AF	TL19
270 TX 1137	TRANSISTOR BC368	TP16
270 TX 0864	TRANSISTOR BC546B	TP19
270 TX 0650	TRANSISTOR BC548B	TC34-TF25-TM16- TR16-73-77-82- TV29
270 TX 0647	TRANSISTOR BC548C	TA15-TP02-13-69- TV02
270 TX 1383	TRANSISTOR BC557C	TP09
270 TX 0702	TRANSISTOR BC558B	TF09-TM18-TP53- 54-TR17-76-TV12- 65
433 TX 0848	TRANSFORMATEUR D'ALIM SMT5319/243	LP36
534 TX 0249	TRANSFORMATEUR THT 440761	LL05
433 TX 0604	TRANSFORMATEUR (DRIVER)	LP42

VI - LISTE DE PIECES DETACHEES

TA1425

(14 TE IK22TF01SL)

CIRCUITS ELECTRONIQUES

	ENS. CHASSIS IK2 STDL-A (14")	MAIN
908 TX 1136	BATTERIE CADMIUM NICKEL 2V4 60mA	XR82
103 TX 0747	BOBINE	LC43
102 TX 9832	BOBINE	LL19
102 TX 9833	BOBINE	LV63
102 TX 9935	BOBINE	LC13-17-54-LR03
102 TX 9936	BOBINE	LC23
207 TX 2637	COND POLYCARB METAL 2,2nF 20% 1KV	CP29
207 TX 2996	CONDENSATEUR POLYPROPYLENE 7,6nF 1,6KV	CL21
276 TX 3432	CIRCUIT INTEGRE TA8659CN	IV01
276 TX 1047	CIRCUIT INTEGRE TL082CP	IF01
276 TX 3444	CIRCUIT INTEGRE TMP47C634N-2691 OU 2962	IR01
276 TX 0583	CIRCUIT INTEGRE TDA2006V	IA05
207 TX 2410	COND CERAM 3,9nF 400V CA	CP25
207 TX 0375	CONDENSATEUR CERAMIQUE 4,7nF 1KV	CP03-04
207 TX 2215	COND POLY METAL 0,1µF 275V	CP01
207 TX 3045	CONDENSATEUR CHIMIQUE 47µF 385V	CP06
273 TX 2270	DIODE BYT77	DF16
273 TX 0025	DIODE 1N4001	DP24-26-27
273 TX 0200	DIODE 1N4148	DF02-03-07-15-17-19-DL16-17
273 TX 1238	DIODE 1N4150	DR82
273 TX 0033	DIODE BA157 OU BY201	DP28-61-62DL11-26-DP30-DR83
273 TX 0470	DIODE BY255	DP01-02-03-04
273 TX 1217	DIODE BY397	DL13-DP65
273 TX 2130	DIODE BYT13600	DP31
273 TX 1571	DIODE BYT78 OU BY399S	DP50
273 TX 1715	DIODE BYW72	DP63
273 TX 1317	DIODE BZX83B30	DP05
273 TX 1237	DIODE BZX83C33	DH04
273 TX 0405	DIODE BZX83C4V7	DP55-DH02
273 TX 0124	DIODE BZX83C5V1	DR62
273 TX 1297	DIODE BZX83C5V6	DR78
273 TX 0186	DIODE BZX83C6V2	DL40
273 TX 0785	DIODE RD6,8EB1	DF04-DL41-DV03
273 TX 1159	DIODE RD75EB2	DP10
273 TX 1390	DIODE ZPD8V2 OU BZX83C8V2	DP21
273 TX 0158	DIODE ZPD9V1	DL46
102 TX 5200	FILTRE CERAMIQUE 503KHZ	QL45
291 TX 0007	FUSIBLE VERRE 1,6A TEMPORISE	FP01
207 TX 3138	FUSIBLE TUBE 630MAT	FP02
102 TX 2305	LIGNE A RETARD 390 NANO S	VV28
102 TX 0856	LIGNE A RETARD 64MS	VC43
207 TX 1219	POTIOMETRE PTH451	RP05
207 TX 0608	POTIOMETRE AJUSTABLE 10K Ω	PF04
207 TX 0377	POTIOMETRE AJUSTABLE 1K Ω	PP52
207 TX 0024	POTIOMETRE AJUSTABLE 220 Ω	PC44-PF11-PV58
207 TX 1360	POTIOMETRE AJUSTABLE 1K Ω	PV79
207 TX 1909	POTIOMETRE AJUSTABLE 470 Ω	PL39
102 TX 6872	QUARTZ 4MHZ	QR01
207 TX 5016	RESISTANCE A COUCHE 17 Ω 5% 0,30W	RI15
207 TX 3047	RESISTANCE A COUCHE 169 Ω 1% 0,4W	RP02
207 TX 2643	RESIST A COUCHE 1,8 Ω 10% 0,70W	RA09

207 TX 3046	RESISTANCE A COUCHE 1,5M Ω 1% 0,25W	RF02
207 TX 2431	RESIST A COUCHE 110K Ω 1% 0,40W	RP51
207 TX 2082	RESIST A COUCHE 1K Ω 5% 0,50W	RL26
207 TX 1817	RESISTANCE A COUCHE 2,2K Ω 5% 1W	RL25
207 TX 1517	RESIST A COUCHE 22 Ω 5% 0,25W	RC09-RH01-RV72
207 TX 1820	RESIST A COUCHE 470 Ω 5% 0,50W	RF16
207 TX 3028	RESISTANCE BOBINEE 100 Ω 5% 3W	RL18
207 TX 3128	RESISTANCE BOBINEE 12K Ω 5% 6,5 W	RP06
207 TX 3097	RESISTANCE BOBINEE 3,3K Ω 5% 3W	RL12
207 TX 2959	RESISTANCE BOBINEE 3,9 Ω 5% 3W	RL21
207 TX 3119	RESISTANCE BOBINEE 82 Ω 5% 2W	RH02
207 TX 2641	RESISTANCE CEMENTEE 150 Ω 5% 7W	RP31-33
207 TX 2243	RESISTANCE A COUCHE 15 Ω 0,5W	RL11
102 TX 6346	SELF DE FILTRAGE	LP01
102 TX 9834	SELF DE LINEARITE	LL26
503 TX 0323	TETE R 2000C/2130	
503 TX 0322	TETE VHF-UHF 2007C/2007	
270 TX 2355	THYRISTOR ESM740G2	TF16
270 TX 1488	TRANSISTOR BC547C	TP12
270 TX 2280	TRANSISTOR BC548A	TR52
270 TX 1690	TRANSISTOR BC556B	TP18
270 TX 2279	TRANSISTOR BC558A	TM12-TV65
270 TX 1535	TRANSISTOR BC558C	TP03
270 TX 2356	TRANSISTOR BSR50	TL17
270 TX 2358	TRANSISTOR S2000AF3	TP29
270 TX 2357	TRANSISTOR S2055AF	TL19
270 TX 1137	TRANSISTOR BC368	TP16
270 TX 0650	TRANSISTOR BC548B	TF25-TM16-TR16-73-77-82
270 TX 0647	TRANSISTOR BC548C	TA15-32-TP02-13-69-TV02
270 TX 1383	TRANSISTOR BC557C	TP09
270 TX 0702	TRANSISTOR BC558B	TM03-18-TP53-54-TR17
433 TX 0824	TRANSFORMATEUR D'ALIMENTATION	LP36
433 TX 0626	TRANSFORMATEUR (DRIVER)	LP42
534 TX 0249	TRANSFORMATEUR THT 440761	LL05
270 TX 1922	TRANSISTOR BC546A	TP19
270 TX 1827	TRANSISTOR BD434	TF17
596 TX 2435	PLATINE AMPLIFICATEUR VIDEO EQUIPEE	CRT
102 TX 9839	BOBINE	LT05
207 TX 0204	COND CERAMIQUE 10nF 2KV	CT01
273 TX 2205	DIODE BZX85C100V	DT03
273 TX 0171	DIODE 1N4004	DT04
273 TX 0200	DIODE 1N4148	DT31-32
207 TX 1670	POTIOMETRE AJUSTABLE 100K Ω	PT12-22
207 TX 0377	POTIOMETRE AJUSTABLE 1K Ω	PT11-21
207 TX 2535	POTIOMETRE AJUSTABLE 200K Ω	PT12-22
103 TX 0163	PRISE G3	
207 TX 1460	RESISTANCE A COUCHE 10 Ω 5% 1/2W	RT05
102 TX 9840	SUPPORT TUBE CATHODIQUE 9 BROCHES	
270 TX 0702	TRANSISTOR BC558B	TT33
270 TX 1478	TRANSISTOR S671T/BF881/BF883S	TT11-21-31
196 TX 3292	PLATINE PRISE PERITELEVISION (SC12000/2010) EQ	SKC
276 TX 2819	CIRCUIT INTEGRE MC14066BCP	IE30
276 TX 3217	CIRCUIT INTEGRE TEA2014A	IE10
276 TX 2668	CIRCUIT INTEGRE MC14066	IE30
273 TX 0200	DIODE 1N4148	DE30-32-34-36-37
273 TX 0120	DIODE BAX13	DE38
273 TX 0977	DIODE BZX83C2V7	DE08
273 TX 1297	DIODE BZX83C5V6	DE01
102 TX 9841	PRISE FEMELLE PERITELEVISION	BE04
207 TX 1575	RESIST A COUCHE 39 Ω 5% 0,50W	RE20

270 TX 0650	TRANSISTOR BC548B	TE10-30→35-37
270 TX 0702	TRANSISTOR BC558B	TE36-38
270 TX 0652	TRANSISTOR BF506	TE38
270 TX 2339	TRANSISTOR BC516	TE39

COMMANDES

102 TX 6756	CONTACTEUR MARCHE/ARRET	
824 TX 0051	CORDON SECTEUR NOIR	
273 TX 2286	DIODE LED ROUGE SLP-989C-50-A	DR01
102 TX 8223	PRISE CASQUE	
825 TX 1028	TLC T26	
196 TX 3293	PLATINE RECEPTEUR INFRAROUGE EQ	RIR
273 TX 0200	DIODE 1N4148	DA09
273 TX 0855	DIODE BPW41 OU SFH205	DA01
270 TX 1535	TRANSISTOR BC558C	TA01-06-07-12-13
270 TX 0647	TRANSISTOR BC548C	TA03-08
270 TX 0648	TRANSISTOR BC547B	TA22

EQUIPEMENT ET PRESENTATION

925 TX 0162	ANTENNE TELESCOPIQUE
847 TX 0502	BOBINE DE DEMAGNETISATION
742 TX 0908	COFFRET
741 TX 1130	DOS
741 TX 1129	FACADE
580 TX 0731	HAUT-PARLEUR DIMENSIONS: 12CMX8CM Z: 16 Ω
103 TX 0741	PLAQUETTE TOUCHES CAOUT DEC (COMMANDES)
614 TX 4603	POIGNEE
166 TX 4049	TOUCHE (MARCHE/ARRET)
750 TX 0143	TUBE CATHODIQUE A34JRH61X19
814 TX 6881	VOLET (COMMANDES)

VI - LISTE DE PIECES DETACHEES

TA1427

(14 TE IK22TF01PSS)

CIRCUITS ELECTRONIQUES

ENS. CHASSIS IKC2 MSTD-A (14")		MAMI			
908 TX 1138	BATTERIE CADMIUM NICKEL 2V4 80mA	XR82	207 TX 1809	POTENTIOMETRE AJUSTABLE 470 Ω	PL38
102 TX 9831	BOBINE	LC43	101 TX 0038	QUARTZ 4,433818 MHZ	QC88
102 TX 9832	BOBINE	LL18	102 TX 6872	QUARTZ 4MHZ	QR01
102 TX 9833	BOBINE	LV63	207 TX 5018	RESISTANCE A COUCHE 10 Ω 5% 0,30W	RI15
102 TX 9835	BOBINE	LC13-17-54-LR03-LV28	207 TX 3047	RESISTANCE A COUCHE 188 Ω 1% 0,4W	RP02
		LC23	207 TX 2084	RESIST A COUCHE 0,22 Ω 10% 0,40W	RP65
102 TX 9938	BOBINE	CP29	207 TX 2843	RESIST A COUCHE 1,8 Ω 10% 0,70W	RA08
207 TX 2837	COND POLYCARB METAL 2,2nF 20% 1KV	CL24	207 TX 3048	RESISTANCE A COUCHE 1,5M Ω 1% 0,25W	RF01-02
207 TX 2075	COND POLYP 0,39μF 5% 250V	CP10	207 TX 2082	RESIST A COUCHE 2,2K Ω 5% 0,50W	RL26
207 TX 3025	COND POLYP MET 22nF 5% 400V	CL21	207 TX 1817	RESISTANCE A COUCHE 2,2K Ω 5% 1W	RL25
207 TX 2998	CONDENSATEUR POLYPROPYLENE 7,6nF 1,6KV	NO1	207 TX 1517	RESIST A COUCHE 22 Ω 5% 0,25W	RC08-RH01-RV72
278 TX 3432	CIRCUIT INTEGRE TA8859CN	IF01	207 TX 1820	RESIST A COUCHE 470 Ω 5% 0,50W	RF16
278 TX 1047	CIRCUIT INTEGRE TL082CP	IF01	207 TX 3028	RESISTANCE BOBINEE 100 Ω 5% 3W	RL18
278 TX 3444	CIRCUIT INTEGRE TMP47C834N-2891 OU 2962	IF01	207 TX 3128	RESISTANCE BOBINEE 12K Ω 5% 8,5 W	RP08
278 TX 0583	CIRCUIT INTEGRE TDA2006V	IA05	207 TX 3087	RESISTANCE BOBINEE 3,3K Ω 5% 3W	RL12
207 TX 2410	COND CERAM 3,9nF 400V CA	CP25	207 TX 2858	RESISTANCE BOBINEE 3,9 Ω 5% 3W	RL21
207 TX 0375	CONDENSATEUR CERAMIQUE 4,7nF 1KV	CP03-04	207 TX 3119	RESISTANCE BOBINEE 82 Ω 5% 2W	RH02
207 TX 2215	COND POLY METAL 0,1μF 275V	CP01	207 TX 2841	RESISTANCE CEMENTEE 150 Ω 5% 7W	RP31-33-51
207 TX 3045	CONDENSATEUR CHIMIQUE 47μF 385V	CP08	207 TX 2243	RESISTANCE A COUCHE 15 Ω 0,5W	RL11
273 TX 2270	DIODE BYT77	DF18	102 TX 6348	SELF DE FILTRAGE	LP01
273 TX 0025	DIODE 1N4001	DP24-26-27	102 TX 9834	SELF DE LINEARITE	LL28
273 TX 0200	DIODE 1N4148	DF02-03-06-07-15-17-19-DL18	503 TX 0328	TETE FI 2108	
		DR82	503 TX 0325	TETE VHF/UHF 2003	
273 TX 1238	DIODE 1N4150	DL11-26-DP28-30-61-62-DR83	270 TX 2355	THYRISTOR ESM740G2	TF16
273 TX 0033	DIODE BA157 OU BY201	DP01-02-03-04	270 TX 1488	TRANSISTOR BC547C	TP12
		DL13-DP65	270 TX 2280	TRANSISTOR BC548A	TR52
273 TX 0470	DIODE BY255	DP31	270 TX 1880	TRANSISTOR BC558B	TP18
273 TX 1217	DIODE BY397	DP50	270 TX 2279	TRANSISTOR BC558A	TM12
273 TX 2130	DIODE BYT13600	DP63	270 TX 1535	TRANSISTOR BC558C	TP03-TV01
273 TX 1571	DIODE BYT78 OU BY398S	DP05	270 TX 2358	TRANSISTOR BSR50	TL17
273 TX 1715	DIODE BYW72	DL39-DV08	270 TX 2358	TRANSISTOR S2000AF3	TP28
273 TX 1317	DIODE BZX83B30	DH04	270 TX 2357	TRANSISTOR S2055AF	TL19
273 TX 1224	DIODE BZX83C13	DH02-DP55	270 TX 1137	TRANSISTOR BC368	TP16
273 TX 1237	DIODE BZX83C33	DR62	270 TX 0850	TRANSISTOR BC548B	TC34-TF25-TM16-TR16-73-77-82-TV29
273 TX 0405	DIODE BZX83C4V7	DR78			
273 TX 0124	DIODE BZX83C5V1	DL40	270 TX 0647	TRANSISTOR BC548C	TA15-32-TP02-13-69-TV02
273 TX 1297	DIODE BZX83C5V6	DF04-DL41-DV03			
273 TX 0186	DIODE BZX83C6V2	DP10	270 TX 1383	TRANSISTOR BC557C	TP09
273 TX 0785	DIODE RD6,8EB1	DP21	270 TX 0702	TRANSISTOR BC558B	TM03-18-TP53-54-TR17-76-TV65
273 TX 1159	DIODE RD75EB2	DL46			
273 TX 1390	DIODE ZPD8V2 OU BZX83C8V2	RF13	433 TX 0824	TRANSFORMATEUR D'ALIMENTATION	LP36
273 TX 0158	DIODE ZPD9V1	QL45	433 TX 0626	TRANSFORMATEUR (DRIVER)	LP42
208 TX 0925	ENSEMBLE RESISTIF	FP01	534 TX 0249	TRANSFORMATEUR THT 440761	LL05
102 TX 5200	FILTRE CERAMIQUE 503KHZ	FP02	270 TX 1922	TRANSISTOR BC546A	TP19
291 TX 0007	FUSIBLE VERRE 1,6A TEMPORISE	VV28	270 TX 1827	TRANSISTOR BD434	TP17
207 TX 3138	FUSIBLE TUBE 630mA	VC43	596 TX 2435	PLATINE AMPLIFICATEUR VIDEO EQUIPEE	CRT
102 TX 9853	LIGNE A RETARD	RP05	102 TX 9839	BOBINE	LT05
102 TX 0856	LIGNE A RETARD 64MS	PF04-11-PV58	207 TX 0204	COND CERAMIQUE 10nF 2KV	CT01
207 TX 1219	POSISTOR PTH451	PP52	273 TX 2205	DIODE BZX85C100V	DT03
207 TX 0608	POTENTIOMETRE AJUSTABLE 10K Ω	PC44	273 TX 0171	DIODE 1N4004	DT04
207 TX 0377	POTENTIOMETRE AJUSTABLE 1K Ω	PV79	273 TX 0200	DIODE 1N4148	DT31-32
207 TX 0024	POTENTIOMETRE AJUSTABLE 220 Ω		207 TX 1670	POTENTIOMETRE AJUSTABLE 100K	PT12-22
207 TX 1360	POTENTIOMETRE AJUST 22K Ω		207 TX 0377	POTENTIOMETRE AJUSTABLE 1K Ω	PT11-21
			207 TX 2535	POTENTIOMETRE AJUSTABLE 200K Ω	PT12-22
			103 TX 0163	PRISE G3	
			207 TX 1460	RESISTANCE A COUCHE 10 Ω 5% 1/2W	RT05
			102 TX 9840	SUPPORT TUBE CATHODIQUE 9 BROCHES	
			270 TX 0702	TRANSISTOR BC558B	TT33
			270 TX 1478	TRANSISTOR S671T/BF881/BF883S	TT11-21-31
			196 TX 3292	PLATINE PRISE PERITELEVISION (SC12000/2010) EQ	SKC
			276 TX 2819	CIRCUIT INTEGRE MC14066BCP	IE30
			276 TX 3217	CIRCUIT INTEGRE TEA2014A	IE10

276 TX 2668	CIRCUIT INTEGRE MC14066	IE30
273 TX 0200	DIODE 1N4148	DE30-32-34-36-37
273 TX 0120	DIODE BAX13	DE38
273 TX 0977	DIODE BZX83C2V7	DE08
273 TX 1297	DIODE BZX83C5V6	DE01
102 TX 9841	PRISE FEMELLE PERITELEVISION	BE04
207 TX 1575	RESIST A COUCHE 39 Ω 5% 0,50W	RE20
270 TX 0650	TRANSISTOR BC548B	TE10-30-31-32-33-34-35-37
270 TX 0702	TRANSISTOR BC558B	TE36-38
270 TX 0652	TRANSISTOR BF506	TE38
270 TX 2339	TRANSISTOR BC516	TE39

COMMANDES

102 TX 6758	CONTACTEUR MARCHE/ARRET	
824 TX 0051	CORDON SECTEUR NOIR	
273 TX 2286	DIODE LED ROUGE SLP-989C-50-A	DR01
102 TX 8223	PRISE CASQUE	
925 TX 1026	TLC T25	
196 TX 3293	PLATINE RECEPTEUR INFRAROUGE EQ	RIR
273 TX 0200	DIODE 1N4148	DA09
273 TX 0855	DIODE BPW41 OU SFH205	DA01
270 TX 1535	TRANSISTOR BC558C	TA01-06-07-12-13
270 TX 0647	TRANSISTOR BC548C	TA03-08
270 TX 0648	TRANSISTOR BC547B	TA22

EQUIPEMENT ET PRESENTATION

925 TX 0162	ANTENNE TELESCOPIQUE
847 TX 0502	BOBINE DE DEMAGNETISATION
742 TX 0908	COFFRET
741 TX 1130	DOS
741 TX 1129	FACADE
580 TX 0731	HAUT-PARLEUR DIMENSIONS: 12CMX8CM Z: 16 Ω
103 TX 0741	PLAQUETTE TOUCHES CAOUT DECORE (COMMANDES)
614 TX 4603	POIGNEE
166 TX 4049	TOUCHE (MARCHE/ARRET)
750 TX 0143	TUBE CATHODIQUE A34JRH61X19
614 TX 6690	VOLET (COMMANDES)

VI - LISTE DE PIECES DETACHEES

51MPS46

(51FRRIW401TH-2PE03 C)

CIRCUITS ELECTRONIQUES

	ENS. CHASSIS IKC2 MSTD HY 20"	MAIN
908 TX 1064	BATTERIE CADMIUM NICKEL 2V4 60mA	XR82
908 TX 1176	BATTERIE LITHIUM 3V 450mA	XR82
102 TX 9831	BOBINE	LC43
103 TX 0396	BOBINE	LC54
102 TX 9832	BOBINE	LL19
103 TX 0661	BOBINE	LR03
103 TX 0006	BOBINE	LV63
102 TX 9935	BOBINE	LC13-17-LV29
102 TX 9936	BOBINE	LC23
207 TX 2637	COND POLYCARB METAL 2,2nF 20% 1KV	CP29
207 TX 2633	COND POLYE METAL 0,33µF 5% 100V	CL07
207 TX 2404	COND POLYESTER MET 68nF 20% 250V	CP05
207 TX 1754	CONDENSAT POLYP MET 0,47µF 5% 250V	CL24
207 TX 3025	COND POLYP MET 22nF 5% 400V	CP10
207 TX 0975	CONDENSATEUR POLYP MET 9,1nF 2KV	CL21
276 TX 3432	CIRCUIT INTEGRE TA8659CN	IV01
276 TX 0480	CIRCUIT INTEGRE TDA2030	IA05
276 TX 1047	CIRCUIT INTEGRE TL082CP	IF01
276 TX 3527	CIRCUIT INTEGRE TMP47C834N-R002 OU R021	IR01
207 TX 0373	CONDENSATEUR CERAMIQUE 1,5nF 1KV	CP11
207 TX 0375	CONDENSATEUR CERAMIQUE 4,7nF 1KV	CP03-04
207 TX 2976	COND CERAMIQUE 4,7nF 400V CA	CP25
207 TX 2636	CONDENSATEUR CHIMIQUE 150µF 385V	CP06
207 TX 2405	COND PAPIER MET 0,1µF 20% 275V	CP01
273 TX 2238	DIODE BZX558V8	DF04
273 TX 0025	DIODE 1N4001	DP24-26-27-DV01
273 TX 0200	DIODE 1N4148	DP16-17-19-57-DR83-DV03-47-81
273 TX 1238	DIODE 1N4150	DR81-82
273 TX 0033	DIODE BA157 OU BY201	DL11-26-DP28-30-61-62-66
273 TX 0470	DIODE BY255	DP01-02-03-04
273 TX 1217	DIODE BY397	DL13-DP65
273 TX 1197	DIODE BY398	DF16
273 TX 2130	DIODE BYT13600	DP31
273 TX 1571	DIODE BYT78 OU BY399S	DP50
273 TX 1715	DIODE BYW72	DP63
273 TX 2093	DIODE BZX55C4V7	DP55
273 TX 1677	DIODE BZX55C5V1	DH02-DR62
273 TX 1856	DIODE BZX55C8V8	DL41-DP21
273 TX 1852	DIODE BZX55C9V1	DL46
273 TX 1224	DIODE BZX83C13	DL39-DV08
273 TX 0443	DIODE BZX83C20	DV02
273 TX 1159	DIODE RD75EB2	DP10
273 TX 1205	DIODE ZDP33V	DH04
273 TX 1718	DIODE ZPD5V6	DR78
273 TX 1732	DIODE ZPD6V2	DL40
208 TX 0968	ENSEMBLE RESISTIF	RF13
102 TX 5200	FILTRE CERAMIQUE 503KHZ	QL45
291 TX 0007	FUSIBLE VERRE 1,6A TEMPORISE	FP01
207 TX 3138	FUSIBLE TUBE 630mAT	FP02
102 TX 9982	LIGNE A RETARD 390NS 1K2	VV28
102 TX 0856	LIGNE A RETARD 64MS	VC43

207 TX 3092	POSISTOR C250Q	RP05
207 TX 0608	POTENTIOMETRE AJUSTABLE 10K Ω	PV58
207 TX 0377	POTENTIOMETRE AJUSTABLE 1K Ω	PP52
207 TX 0024	POTENTIOMETRE AJUSTABLE 220 Ω	PC44
207 TX 0611	POTENTIOMETRE AJUSTABLE 22K Ω	PV79
207 TX 1906	POTENTIOMETRE AJUSTABLE 4,7K Ω	PF04-11
207 TX 1909	POTENTIOMETRE AJUSTABLE 470 Ω	PL39
101 TX 0036	QUARTZ 4,433618 MHZ	QC66
207 TX 3232	RESISTANCE A COUCHE 210 Ω 1% 0,40W	RP02
207 TX 3230	RESISTANCE BOBINEE 15 Ω 5% 3W	RL23
207 TX 3048	RESISTANCE BOBINEE 12K Ω 5% 7W	RP60
207 TX 2084	RESIST A COUCHE 0,22 Ω 10% 0,40W	RP65
207 TX 2098	RESISTANCE A COUCHE 0,47 Ω 10% 0,40W	RL30
207 TX 2643	RESIST A COUCHE 1,8 Ω 10% 0,70W	RA09
207 TX 3046	RESISTANCE A COUCHE 1,5M Ω 1% 0,25W	RF01-02
207 TX 1459	RESISTANCE A COUCHE 10 Ω 5% 0,25W	RI15
207 TX 2431	RESIST A COUCHE 110K Ω 1% 0,40W	RP51
207 TX 2082	RESIST A COUCHE 1K Ω 5% 0,50W	RL26
207 TX 1817	RESISTANCE A COUCHE 2,2K Ω 5% 1W	RL25
207 TX 1517	RESIST A COUCHE 22 Ω 5% 0,25W	RC09-RF32-RH01
207 TX 1820	RESIST A COUCHE 470 Ω 5% 0,50W	RF16
207 TX 3028	RESISTANCE BOBINEE 100 Ω 5% 3W	RL18
207 TX 3097	RESISTANCE BOBINEE 3,3K Ω 5% 3W	RL12
207 TX 2959	RESISTANCE BOBINEE 3,9 Ω 5% 3W	RL21
207 TX 3119	RESISTANCE BOBINEE 82 Ω 5% 2W	RH02
207 TX 2641	RESISTANCE CEMENTEE 150 Ω 5% 7W	RP31-33
207 TX 2243	RESISTANCE A COUCHE 15 Ω 0,5W	RL11
207 TX 2107	RESISTANCE BOBINEE 2,2 Ω 10% 7W	RP01
207 TX 3116	RESIST BOBINEE 1,5M Ω 1% 0,40W	RF01-02
102 TX 6346	SELF DE FILTRAGE	LP01
102 TX 0816	SELF DE LINEARITE	LL26
503 TX 0326	TETE R 2108	
503 TX 0367	TETE VHF/UHF 2015	
207 TX 3233	THERMISTANCE 2,2K Ω	RP02
534 TX 0272	TRANSFORMATEUR THT 47003564	LL05
270 TX 2355	THYRISTOR ESM740G2	TF16
270 TX 1488	TRANSISTOR BC547C	TP12
270 TX 1690	TRANSISTOR BC556B	TP18
270 TX 2279	TRANSISTOR BC558A	TM12
270 TX 1535	TRANSISTOR BC558C	TM03-TP03-TV01
270 TX 2356	TRANSISTOR BSR50	TL17
270 TX 2358	TRANSISTOR S2000AF3	TP29
270 TX 2357	TRANSISTOR S2055AF	TL19
270 TX 1137	TRANSISTOR BC368	TP16
270 TX 0812	TRANSISTOR BC548	TR52
270 TX 0650	TRANSISTOR BC548B	TC34-TF25-TM16-TR16-73-77-82-TV29
270 TX 0647	TRANSISTOR BC548C	TA15-02-13-69-TV02
270 TX 1383	TRANSISTOR BC557C	TP09
270 TX 0702	TRANSISTOR BC558B	TF08-TM18-TP53-54-TR17-76-TV12-65
433 TX 0848	TRANSFORMATEUR D'ALIM SMT5319/243	LP36
433 TX 0604	TRANSFORMATEUR (DRIVER)	LP42
270 TX 1922	TRANSISTOR BC546A	TP19
270 TX 1827	TRANSISTOR BD434	TP17
596 TX 2485	PLAT AMPLI VIDEO CRT2005	CRT
103 TX 0012	BOBINE	LT05
207 TX 0204	COND CERAMIQUE 10nF 2KV	CT01
273 TX 0171	DIODE 1N4004	DT04
273 TX 0200	DIODE 1N4148	DT08-18-28-31-32

273 TX 2183	DIODE ZPU150	DT03
207 TX 0377	POTENTIOMETRE AJUSTABLE 1K Ω	PT11-21
207 TX 0024	POTENTIOMETRE AJUSTABLE 220 Ω	PT12-22
207 TX 2082	RESIST A COUCHE 1K Ω 5% 0,50W	RT07-17-27
102 TX 1219	SUPPORT TUBE CATHODIQUE	
270 TX 0702	TRANSISTOR BC558B	TT33
270 TX 1021	TRANSISTOR BF422	TT07-17-27
270 TX 1478	TRANSISTOR S671T/BF881/BF883S	TT11-21-31
196 TX 3292	PLATINE PRISE PERITELEVISION (SC12000/2010) EQ	SKC
276 TX 2819	CIRCUIT INTEGRE MC14066BCP	IE30
276 TX 3217	CIRCUIT INTEGRE TEA2014A	IE10
276 TX 2668	CIRCUIT INTEGRE MC14066	IE30
273 TX 0200	DIODE 1N4148	DE30-32-34-36-37
273 TX 0120	DIODE BAX13	DE38
273 TX 0977	DIODE BZX83C2V7	DE08
273 TX 1297	DIODE BZX83C5V6	DE01
102 TX 9841	PRISE FEMELLE PERITELEVISION	BE04
207 TX 1575	RESIST A COUCHE 39 Ω 5% 0,50W	RE20
270 TX 0650	TRANSISTOR BC548B	TE10-30→35-37
270 TX 0702	TRANSISTOR BC558B	TE36-38
270 TX 0652	TRANSISTOR BF506	TE38
270 TX 2339	TRANSISTOR BC516	TE39

COMMANDES

102 TX 5965	CONTACTEUR MARCHE/ARRET	
824 TX 0051	CORDON SECTEUR NOIR	
925 TX 0960	TLC RCT2000	KB
596 TX 2506	PLATINE TOUCHES DE COMMANDES (KDB250)	KB
273 TX 1236	DIODE LED ROUGE COY85N	DK01
196 TX 2583	PLATINE RECEPTEUR INFRAROUGE (RIR4000M) EQ	RIR
273 TX 0200	DIODE 1N4148	DA09
273 TX 0855	DIODE BPW41 OU SFH205	DA01
270 TX 1535	TRANSISTOR BC558C	TA01-06-07-12-13
270 TX 0647	TRANSISTOR BC548C	TA03-08
270 TX 0648	TRANSISTOR BC547B	TA22

EQUIPEMENT ET PRESENTATION

925 TX 0162	ANTENNE TELESCOPIQUE
847 TX 0497	BOBINE DE DEMAGNETISATION
741 TX 1084	DOS NOIR
742 TX 0824	EBENISTERIE
741 TX 1088	FACADE
580 TX 0753	HAUT-PARLEUR DIMENSIONS: 130X70MM Z:10 Ω
103 TX 0095	PLAQUETTE TOUCHES CAOUTCHOUC (COMMANDES)
705 TX 1962	SUPPORT PLASTIQUE (ENS. CHASSIS)
166 TX 5901	TOUCHE (MARCHE/ARRET)
750 TX 0103	TUBE CATHODIQUE A51-427X/A51-437X
152 TX 4994	VOLET GRIS (COMMANDES)

MP202

(51FRRIW401TF-2PE03 C)

SE REPORTER AU CHASSIS IKC2 MSTD-HY 20"
(CHAPITRE VI/109)

COMMANDES

102 TX 5965	CONTACTEUR MARCHE/ARRET	
824 TX 0051	CORDON SECTEUR NOIR	
925 TX 0987	TLC FB1120	
596 TX 2502	PLATINE TOUCHES DE COMMANDES (KDB252)	KB
273 TX 1236	DIODE LED ROUGE COY85N	DK01
196 TX 2583	PLATINE RECEPTEUR INFRAROUGE (RIR4000M) EQ	RIR
273 TX 0200	DIODE 1N4148	DA09
273 TX 0855	DIODE BPW41 OU SFH205	DA01
270 TX 1535	TRANSISTOR BC558C	TA01-06-07-12-13
270 TX 0647	TRANSISTOR BC548C	TA03-08
270 TX 0648	TRANSISTOR BC547B	TA22

EQUIPEMENT ET PRESENTATION

925 TX 0162	ANTENNE TELESCOPIQUE
847 TX 0497	BOBINE DE DEMAGNETISATION
741 TX 1084	DOS NOIR
742 TX 0822	EBENISTERIE
741 TX 1133	FACADE
580 TX 0753	HAUT-PARLEUR DIMENSIONS: 130X70MM Z:10 Ω
103 TX 0091	PLAQUETTE TOUCHES CAOUTCHOUC (COMMANDES)
705 TX 1962	SUPPORT PLASTIQUE (ENS. CHASSIS)
166 TX 5541	TOUCHE MARCHE/ARRET
750 TX 0103	TUBE CATHODIQUE A51-427X/A51-437X
152 TX 5094	VOLET (COMMANDES)

VI - LISTE DE PIECES DETACHEES

M5523

(55FRR P40 SB-2POD3 K)

CIRCUITS ELECTRONIQUES

	ENS. CHASSIS KC2316ST 00	MAIN
908 TX 1176	BATTERIE LITHIUM 3V 450mA	XR82
102 TX 8815	BOBINE	LP28
102 TX 9831	BOBINE	LC43
103 TX 0396	BOBINE	LC54
103 TX 0006	BOBINE	LV63
102 TX 9832	BOBINE	LL19
103 TX 0661	BOBINE	LR03
102 TX 9935	BOBINE	LC13-17-LV29
102 TX 9936	BOBINE	LC23
207 TX 2637	COND POLYCARB METAL 2,2nF 20% 1KV	CP29
207 TX 2633	COND POLYE METAL 0,33µF 5% 100V	CL07
207 TX 2404	COND POLYESTER MET 68nF 20% 250V	CP05
207 TX 2075	COND POLYP 0,39µF 5% 250V	CL24
207 TX 2478	C POLYP MET 8,2nF 5% 1,5KV	CL21
207 TX 3025	COND POLYP MET 22nF 5% 400V	CP10
276 TX 3432	CIRCUIT INTEGRE TA8659CN	IV01
276 TX 0480	CIRCUIT INTEGRE TDA2030	IA05-25
276 TX 1047	CIRCUIT INTEGRE TL082CP	IF01
276 TX 3527	CIRCUIT INTEGRE TMP47C834N-R002 OU R021	IR01
207 TX 0373	CONDENSATEUR CERAMIQUE 1,5nF 1KV	CP11
207 TX 0375	CONDENSATEUR CERAMIQUE 4,7nF 1KV	CP03-04
207 TX 2976	COND CERAMIQUE 4,7nF 400V CA	CP25
207 TX 2915	CONDENSATEUR CHIMIQUE 100µF 250V	CP51
207 TX 2636	CONDENSATEUR CHIMIQUE 150µF 385V	CP06
207 TX 2405	COND PAPIER MET 0,1µF 20% 275V	CP01
207 TX 3090	CONDENSATEUR POLYP 1,5µF 160V	CF25
273 TX 2238	DIODE BZX55B6V8	DF04
273 TX 0025	DIODE 1N4001	DP24-26-27-DV01
273 TX 0200	DIODE 1N4148	DF07-15-17-19- DL16-17-18-DP08
273 TX 1238	DIODE 1N4150	DR81-82
273 TX 0033	DIODE BA157 OU BY201	DL11-26-DP28-30- 61-62-66
273 TX 0470	DIODE BY255	DP01-02-03-04
273 TX 1217	DIODE BY397	DL13-DP65
273 TX 1197	DIODE BY398	DF16
273 TX 2130	DIODE BYT13600	DP31
273 TX 1571	DIODE BYT78 OU BY399S	DP50
273 TX 1715	DIODE BYW72	DP63
273 TX 2093	DIODE BZX55C4V7	DP55
273 TX 1677	DIODE BZX55C5V1	DR62
273 TX 1856	DIODE BZX55C6V8	DL41-DP21
273 TX 1852	DIODE BZX55C9V1	DL46
273 TX 1224	DIODE BZX83C13	DL39-DV08
273 TX 0443	DIODE BZX83C20	DV02
273 TX 1237	DIODE BZX83C33	DH04
273 TX 1159	DIODE RD75EB2	DP10
273 TX 0009	DIODE ZPD5V1	DH02
273 TX 1718	DIODE ZPD5V6	DR78
273 TX 1732	DIODE ZPD6V2	DL40
208 TX 0968	ENSEMBLE RESISTIF	RF13
102 TX 5200	FILTRE CERAMIQUE 503KHZ	QL45
291 TX 0007	FUSIBLE VERRE 1,6A TEMPORISE	FP01

207 TX 3138	FUSIBLE TUBE 630mA	FP02
102 TX 0856	LIGNE A RETARD 64MS	VC43
207 TX 3092	POSISTOR C250Q	RP05
207 TX 0608	POTENTIOMETRE AJUSTABLE 10K Ω	PV58
207 TX 0377	POTENTIOMETRE AJUSTABLE 1K Ω	PP52
207 TX 0024	POTENTIOMETRE AJUSTABLE 220 Ω	PC44
207 TX 1360	POTENTIOMETRE AJUST 22K Ω	PV79
207 TX 1906	POTENTIOMETRE AJUSTABLE 4,7K Ω	PF04-11
207 TX 1909	POTENTIOMETRE AJUSTABLE 470 Ω	PL39
102 TX 5143	PRISE FEMELLE HAUT-PARLEUR	BA02
101 TX 0036	QUARTZ 4,433618 MHZ	QC66
102 TX 6872	QUARTZ 4MHZ	QR01
207 TX 3124	RESIST. A COUCHE 330 Ω 5% 0,50W	RF30
207 TX 3230	RESISTANCE BOBINEE 15 Ω 5% 3W	RL23-RP16
207 TX 3048	RESISTANCE BOBINEE 12K Ω 5% 7W	RP06
207 TX 3047	RESISTANCE A COUCHE 169 Ω 1% 0,4W	RP02
207 TX 2731	RESISTANCE A COUCHE 0,22 Ω 1W	RP65
207 TX 2643	RESIST A COUCHE 1,8 Ω 10% 0,70W	RA09-29
207 TX 3046	RESISTANCE A COUCHE 1,5M Ω 1% 0,25W	RF01-02
207 TX 1459	RESISTANCE A COUCHE 10 Ω 5% 0,25W	RI15
207 TX 2431	RESIST A COUCHE 110K Ω 1% 0,40W	RP51
207 TX 2082	RESIST A COUCHE 1K Ω 5% 0,50W	RL26
207 TX 1817	RESISTANCE A COUCHE 2,2K Ω 5% 1W	RL25
207 TX 1517	RESIST A COUCHE 22 Ω 5% 0,25W	RC09-RH01-RV72
207 TX 1820	RESIST A COUCHE 470 Ω 5% 0,50W	RF16
207 TX 3028	RESISTANCE BOBINEE 100 Ω 5% 3W	RL18
207 TX 3097	RESISTANCE BOBINEE 3,3K Ω 5% 3W	RL12
207 TX 2959	RESISTANCE BOBINEE 3,9 Ω 5% 3W	RL21
207 TX 3119	RESISTANCE BOBINEE 82 Ω 5% 2W	RH02
207 TX 3080	RESISTANCE CEMENTEE 150 Ω 9W 5%	RP31-33
207 TX 2243	RESISTANCE A COUCHE 15 Ω 0,5W	RL11
207 TX 2107	RESISTANCE BOBINEE 2,2 Ω 10% 7W	RP01
103 TX 0703	SELF 48,5MH	LL23
103 TX 0062	SELF DE FILTRAGE	LP01
102 TX 7168	SELF DE LINEARITE	LL26
101 TX 1012	SUPPORT CIRCUIT INTEGRE 2X32 VOIES	IV01
101 TX 7798	SUPPORT CIRCUIT INTEGRE 2X21 VOIES	IR01
503 TX 0335	TETE FI 2133/2153	
503 TX 0367	TETE VHF/UHF 2015-01	
270 TX 2355	THYRISTOR ESM740G2	TF16
270 TX 1488	TRANSISTOR BC547C	TP12
270 TX 1690	TRANSISTOR BC556B	TP18
270 TX 2279	TRANSISTOR BC558A	TM12
270 TX 1535	TRANSISTOR BC558C	TM03-TP03-TV01
270 TX 2356	TRANSISTOR BSR50	TL17
270 TX 2358	TRANSISTOR S2000AF3	TP29
270 TX 2357	TRANSISTOR S2055AF	TL19
270 TX 1137	TRANSISTOR BC368	TP16
270 TX 0864	TRANSISTOR BC546B	TP19
270 TX 0650	TRANSISTOR BC548B	TC34-TF25-TM16- TR16-73-77-82- TV29
270 TX 0647	TRANSISTOR BC548C	TA15-TP02-13-69- TV02
270 TX 1383	TRANSISTOR BC557C	TP09
270 TX 0702	TRANSISTOR BC558B	TF08-TM18-TP53- 54-TR17-76-TV12- 65
433 TX 0823	TRANSFORMATEUR D'ALIMENTATION 473232	LP36
534 TX 0257	TRANSFORMATEUR THT 400112	LL05
433 TX 0604	TRANSFORMATEUR (DRIVER)	LP42
270 TX 1827	TRANSISTOR BD434	TP17

270 TX 0702	TRANSISTOR BC558B	TT33
270 TX 1021	TRANSISTOR BF422	TT07-17-27
270 TX 1478	TRANSISTOR S671T/BF881/BF883S	TT11-21-31
196 TX 3292	PLAT. PRISE PERITEL (SCI2000/2010) EQ	SKC
276 TX 2819	CIRCUIT INTEGRE MC14066BCP	IE30
276 TX 3217	CIRCUIT INTEGRE TEA2014A	IE10
276 TX 2668	CIRCUIT INTEGRE MC14066	IE30
273 TX 0200	DIODE 1N4148	DE30-32-34-36-37
273 TX 0120	DIODE BAX13	DE38
273 TX 0977	DIODE BZX83C2V7	DE08
273 TX 1297	DIODE BZX83C5V6	DE01
102 TX 9841	PRISE FEMELLE PERITELEVISION	BE04
207 TX 1575	RESIST A COUCHE 39 Ω 5% 0,50W	RE20
270 TX 0650	TRANSISTOR BC548B	TE10-30-31-32-33-34-35-37
		TE36-38
270 TX 0702	TRANSISTOR BC558B	TE38
270 TX 0652	TRANSISTOR BF506	TE39
270 TX 2339	TRANSISTOR BC516	

COMMANDES

101 TX 5020	CONTACTEUR MARCHE/ARRET	
824 TX 0051	CORDON SECTEUR NOIR	
103 TX 0330	PRISE JACK FEMELLE Ø 6,35MM	
925 TX 1011	TLC TC415/TC417	
196 TX 3375	PLATINE AFFICHEUR EQ (KBI2009)	KB
273 TX 1614	DIODE LED ROUGE TLHR6205	GE01
196 TX 2583	PLATINE RECEPTEUR INFRAROUGE (RIR4000M) EQ	RIR
273 TX 0200	DIODE 1N4148	DA09
273 TX 0855	DIODE BPW41 OU SFH205	DA01
270 TX 1535	TRANSISTOR BC558C	TA01-06-07-12-13
270 TX 0647	TRANSISTOR BC548C	TA03-08
270 TX 0648	TRANSISTOR BC547B	TA22

EQUIPEMENT ET PRESENTATION

847 TX 0553	BOBINE DE DEMAGNETISATION
512 TX 0927	CLAVIER DE COMMANDES
741 TX 1051	DOS NOIR
742 TX 0907	EBENISTERIE EQ. (AVEC FACADE)
580 TX 0764	HAUT-PARLEUR DIMENSIONS: 60X125MM Z:8 Ω
705 TX 1962	SUPPORT PLASTIQUE (ENS. CHASSIS)
166 TX 5694	TOUCHE DECOREE (MARCHE/ARRET)
750 TX 0126	TUBE CATH A51EBV03X01/A51EBV13X01
152 TX 5039	VOLET (COMMANDES)

SE REPORTER AU CHASSIS IKC2374MO (CHAPITRE VI/115)

MR212

(55FRR W202TF-2PA13 K)

COMMANDES

102 TX 8589	CONTACTEUR MARCHE/ARRET	
824 TX 0051	CORDON SECTEUR NOIR	
103 TX 0330	PRISE JACK FEMELLE Ø 6,35MM	
925 TX 0987	TLC FB1120	
596 TX 2477	PLATINE TOUCHES DE COMMANDES (KDB2015) EQ	KB
273 TX 1236	DIODE LED ROUGE CQY85N	GE01
196 TX 2583	PLATINE RECEPTEUR INFRAROUGE (RIR4000M) EQ	RIR
273 TX 0200	DIODE 1N4148	DA09
273 TX 0855	DIODE BPW41 OU SFH205	DA01
270 TX 1535	TRANSISTOR BC558C	TA01-06-07-12-13
270 TX 0647	TRANSISTOR BC548C	TA03-08
270 TX 0648	TRANSISTOR BC547B	TA22

EQUIPEMENT ET PRESENTATION

847 TX 0553	BOBINE DE DEMAGNETISATION
741 TX 1051	DOS NOIR
742 TX 0904	EBENISTERIE EQ (AVEC FACADE)
580 TX 0764	HAUT-PARLEUR DIMENSIONS: 60X125MM Z:8 Ω
705 TX 1962	SUPPORT PLASTIQUE (ENS. CHASSIS)
166 TX 5570	TOUCHE (MARCHE/ARRET)
750 TX 0126	TUBE CATH A51EBV03X01/A51EBV13X01
152 TX 5091	VOLET DECORE (CDES)

55AP11

(55FRR W203TH-2PE13 K)

COMMANDES

101 TX 5020	CONTACTEUR MARCHE/ARRET	
824 TX 0051	CORDON SECTEUR NOIR	
103 TX 0330	PRISE JACK FEMELLE Ø 6,35MM	
925 TX 0960	TLC T125/RCT2000/RCT2075	
196 TX 3379	PLATINE TOUCHES DE COMMANDES (KDB2001) EQ	KB
273 TX 1614	DIODE LED ROUGE TLHR6205	GE01
196 TX 2583	PLATINE RECEPTEUR INFRAROUGE (RIR4000M) EQ	RIR
273 TX 0200	DIODE 1N4148	DA09
273 TX 0855	DIODE BPW41 OU SFH205	DA01
270 TX 1535	TRANSISTOR BC558C	TA01-06-07-12-13
270 TX 0647	TRANSISTOR BC548C	TA03-08
270 TX 0648	TRANSISTOR BC547B	TA22

EQUIPEMENT ET PRESENTATION

847 TX 0553	BOBINE DE DEMAGNETISATION
741 TX 1051	DOS NOIR
742 TX 0905	EBENISTERIE EQ (AVEC FACADE)
580 TX 0764	HAUT-PARLEUR DIMENSIONS: 60X125MM Z:8 Ω
705 TX 1962	SUPPORT PLASTIQUE (ENS. CHASSIS)
166 TX 5584	TOUCHE (MARCHE/ARRET)
750 TX 0126	TUBE CATH A51EBV03X01/A51EBV13X01
614 TX 6566	VOLET DECORE (COMMANDES)



LISTE DE PIÈCES DÉTACHÉES

TELEVISEUR COULEUR IKC2

MISE A JOUR N°9

LES PAGES CI-JOINTES CONSTITUENT LA MISE A JOUR DES LISTES DE PIÈCES
DE VOTRE DOCUMENTATION TECHNIQUE

ELLES SONT A CLASSER COMME INDIQUE DANS LE TABLEAU CI-DESSOUS

IMPORTANT: CONSERVEZ CE DOCUMENT ET INTEGREZ-LE A VOTRE REPERTOIRE

REFERENCE COMMERCIALE	Pages à retirer	Pages à ajouter
36MPS46 42MPS46 44232T 44MV11 55MPS29 55MV11 55MV21 M3705 } MP142 } MP162		VI/118 à 119 VI/122 à 123 VI/124 à 125 VI/129 à 130 VI/117 VI/126 VI/127 à 128 VI/119 VI/120 à 121



102, AVENUE DE VILLIERS
75017 PARIS



(1) 47 66 52 02
TELEX : 649 910 F - TELECOPIE : 42 27 71 73

Imp. Servant-Crouzet

COFADEL S.A. AU CAPITAL DE 200 000 000 F
SIEGE SOCIAL : s, Place des Vosges - La Défense 5
92400 COURBEVOIE
RCS NANTERRE B 322 019 464

Code : 200 CP 7376 06/91 6,5M - IKC2

Tous droits de reproduction, de traduction, d'adaptation
et d'exécution réservés pour tous les pays.

Les descriptions et caractéristiques figurant sur ce document sont données à titre d'information
et non d'engagement. En effet, soucieux de la qualité de nos produits, nous nous réservons
le droit d'effectuer, sans préavis, toute modification ou amélioration.

VI - LISTE DE PIECES DETACHEES

36MPS46

(14 TH IK21TF03PSS)

CIRCUITS ELECTRONIQUES

	ENS. CHASSIS IKC2 MSTD-(HYPER)	MAIN
908 TX 1136	BATTERIE CADMIUM NICKEL 2V4 60mA	XR82
102 TX 9831	BOBINE	LC43
102 TX 9832	BOBINE	LL19
102 TX 9833	BOBINE	LV23
102 TX 9935	BOBINE	LC13-17-54-LR03-LV29
102 TX 9936	BOBINE	LC23
207 TX 2637	COND POLYCARB METAL 2,2nF 20% 1KV	CP29
207 TX 2633	COND POLY METAL 0,33µF 5% 100V	CL07
207 TX 2404	COND POLYESTER MET 68nF 20% 250V	CP05
207 TX 2075	COND POLY 0,39µF 5% 250V	CL24
207 TX 3025	COND POLY MET 22nF 5% 400V	CP10
207 TX 2996	CONDENSATEUR POLYPROPYLENE 7,6nF 1,6KV	CL21
276 TX 3432	CIRCUIT INTEGRE TA8659CN	IV01
276 TX 0872	CIRCUIT INTEGRE TDA2006P	IA05
276 TX 1047	CIRCUIT INTEGRE TL082CP	IF01
276 TX 3444	CIRCUIT INTEGRE TMP47C834N-2691 OU 2962	IR01
207 TX 0373	CONDENSATEUR CERAMIQUE 1,5nF 1KV	CP11
207 TX 2410	COND CERAM 3,9nF 400V CA	CP25
207 TX 0375	CONDENSATEUR CERAMIQUE 4,7nF 1KV	CP03-04
207 TX 2215	COND POLY METAL 0,1µF 275V	CP01
207 TX 3045	CONDENSATEUR CHIMIQUE 47µF 385V	CP06
273 TX 0025	DIODE 1N4001	DP24-26-27
273 TX 0200	DIODE 1N4148	DF06-DL18-DP12-16-17-19-DV01-47
273 TX 1238	DIODE 1N4150	DR82
273 TX 0033	DIODE BA157 OU BY201	DL11-DP28-30-61-62-DR83
273 TX 0470	DIODE BY255	DP01-02-03-04
273 TX 1217	DIODE BY397	DL13-DP65
273 TX 1197	DIODE BY398	DF16
273 TX 2130	DIODE BYT13600	DP31
273 TX 1571	DIODE BYT78 OU BY399S	DP50
273 TX 1715	DIODE BYW72	DP63
273 TX 1317	DIODE BZX83B30	DP05
273 TX 1237	DIODE BZX83C33	DH04
273 TX 0405	DIODE BZX83C4V7	DP55-DH02
273 TX 0124	DIODE BZX83C5V1	DR62
273 TX 1297	DIODE BZX83C5V6	DR78
273 TX 0186	DIODE BZX83C6V2	DL40
273 TX 0785	DIODE RD6,8EB1	DF04-DL41-DV03
273 TX 1390	DIODE ZPD8V2 OU BZX83C8V2	DP21
273 TX 0158	DIODE ZPD9V1	DL46
273 TX 1159	DIODE ZPY75	DP10
208 TX 0925	ENSEMBLE RESISTIF	RF13
102 TX 5200	FILTRE CERAMIQUE 503KHZ	QL45
291 TX 0007	FUSIBLE VERRE 1,6A TEMPORISE	FP01
207 TX 3138	FUSIBLE TUBE 630mA	FP02
102 TX 9853	LIGNE A RETARD	VV28
102 TX 0856	LIGNE A RETARD 64MS	VC43
207 TX 1219	POSISTOR PTH451	RP05
207 TX 0608	POTENTIOMETRE AJUSTABLE 10K Ω	PF04-11-PN58
207 TX 0377	POTENTIOMETRE AJUSTABLE 1K Ω	PP52

207 TX 0024	POTENTIOMETRE AJUSTABLE 220 Ω	PC44
207 TX 2121	POTENTIOMETRE AJUSTABLE 47K Ω	PV79
207 TX 1909	POTENTIOMETRE AJUSTABLE 470 Ω	PL39
101 TX 0036	QUARTZ 4,433618 MHZ	QC66
102 TX 6872	QUARTZ 4MHZ	QR01
207 TX 5016	RESISTANCE A COUCHE 10 Ω 5% 0,30W	RI15
207 TX 3047	RESISTANCE A COUCHE 169 Ω 1% 0,4W	RP02
207 TX 2580	RESIST A COUCHE 0,39 Ω 0,5W	RL60
207 TX 2643	RESIST A COUCHE 1,8 Ω 10% 0,70W	RA09
207 TX 3046	RESISTANCE A COUCHE 1,5M Ω 1% 0,25W	RF01-02
207 TX 2431	RESIST A COUCHE 110K Ω 1% 0,40W	RP51
207 TX 2082	RESIST A COUCHE 1K Ω 5% 0,50W	RL26
207 TX 1817	RESISTANCE A COUCHE 2,2K Ω 5% 1W	RL25
207 TX 1517	RESIST A COUCHE 22 Ω 5% 0,25W	RC09-RH01-RV72
207 TX 1820	RESIST A COUCHE 470 Ω 5% 0,50W	RF16
207 TX 3028	RESISTANCE BOBINEE 100 Ω 5% 3W	RL18
207 TX 3128	RESISTANCE BOBINEE 12K Ω 5% 6,5 W	RP06
207 TX 3097	RESISTANCE BOBINEE 3,3K Ω 5% 3W	RL12
207 TX 2959	RESISTANCE BOBINEE 3,9 Ω 5% 3W	RL21
207 TX 3119	RESISTANCE BOBINEE 82 Ω 5% 2W	RH02
207 TX 2641	RESISTANCE CEMENTEE 150 Ω 5% 7W	RP31-33
207 TX 2243	RESISTANCE A COUCHE 15 Ω 0,5W	RL11
103 TX 0062	SELF DE FILTRAGE	LP01
102 TX 9834	SELF DE LINEARITE	LL26
503 TX 0326	TETE FI 2108	
503 TX 0367	TETE VHF/UHF 2015-01	
207 TX 3233	THERMISTANCE 2,2K Ω	RP81
270 TX 2355	THYRISTOR ESM740G2	TF16
270 TX 1488	TRANSISTOR BC547C	TP12
270 TX 1690	TRANSISTOR BC556B	TP18
270 TX 2279	TRANSISTOR BC558A	TM12
270 TX 1535	TRANSISTOR BC558C	TP03-IV01
270 TX 2356	TRANSISTOR BSR50	TL17
270 TX 2358	TRANSISTOR S2000AF3	TP29
270 TX 2357	TRANSISTOR S2055AF	TL19
270 TX 1137	TRANSISTOR BC368	TP16
270 TX 0864	TRANSISTOR BC546B	TP19
270 TX 0650	TRANSISTOR BC548B	TC34-IT25-TM16-TR16-73-77-82-TV29
270 TX 0647	TRANSISTOR BC548C	TA15-32-TP02-13-69-TV02
270 TX 1383	TRANSISTOR BC557C	TP09
270 TX 0702	TRANSISTOR BC558B	TM03-18-TP53-54-TR17-76-TV65
433 TX 0824	TRANSFORMATEUR D'ALIMENTATION	LP36
433 TX 0626	TRANSFORMATEUR (DRIVER)	LP42
534 TX 0249	TRANSFORMATEUR THT 440761	LL05
270 TX 1827	TRANSISTOR BD434	TP17
596 TX 2435	PLATINE AMPLIFICATEUR VIDEO EQUIPEE	CRT
102 TX 9839	BOBINE	LT05
207 TX 0204	COND CERAMIQUE 10nF 2KV	CT01
273 TX 2205	DIODE BZX85C100V	DT03
273 TX 0171	DIODE 1N4004	DT04
273 TX 0200	DIODE 1N4148	DT31-32
207 TX 1670	POTENTIOMETRE AJUSTABLE 100K	PT12-22
207 TX 0377	POTENTIOMETRE AJUSTABLE 1K Ω	PT11-21
207 TX 2535	POTENTIOMETRE AJUSTABLE 200K Ω	PT12-22
103 TX 0163	PRISE G3	
207 TX 1460	RESISTANCE A COUCHE 10 Ω 5% 1/2W	RT05
102 TX 9840	SUPPORT TUBE CATHODIQUE 9 BROCHES	
270 TX 0702	TRANSISTOR BC558B	TT33
270 TX 1478	TRANSISTOR S671T/BF881/BF883S	TT11-21-31

196 TX 3702	PLATINE SUB SVHS7020 EQ	SVHS
102 TX 9679	BOBINE	LE60
102 TX 9034	LIGNE A RETARD 390 NANO	VE60
270 TX 0650	TRANSISTOR BC548B	TE60
196 TX 3381	PLATINE FI SON MF (FM2010/2210) EQ	AMFM
103 TX 0007	BOBINE	FS08-10-12
102 TX 9443	BOBINE	FS38
276 TX 0106	CIRCUIT INTEGRE TBA120U/TBA120U-A	IS01-10
276 TX 3529	CIRCUIT INTEGRE TDA6200	IS60
276 TX 3528	CIRCUIT INTEGRE TDA6600-2	IS30
273 TX 0200	DIODE 1N4148	DS01-02-03-04-11
102 TX 2848	FILTRE CERAMIQUE 5,5MHZ	QS01
102 TX 2847	FILTRE CERAMIQUE 5,74MHZ	QS11
101 TX 9256	FILTRE CERAMIQUE 6MHZ	QS09
207 TX 1671	POTENTIOMETRE AJUSTABLE 10K Ω	PS35
102 TX 5143	PRISE FEMELLE HAUT-PARLEUR	BS02
207 TX 1459	RESISTANCE A COUCHE 10 Ω 5% 0,25W	RS05-15-66
207 TX 2088	RESIST A COUCHE 15 Ω 5% 0,30W	RS30
596 TX 2505	PLATINE AMPLIFICATEUR VIDEO CRT2001S EQ	CRT
102 TX 9839	BOBINE	LT05
207 TX 0204	COND CERAMIQUE 10nF 2KV	CT01
273 TX 0171	DIODE 1N4004	DT04
273 TX 0200	DIODE 1N4148	DT08-18-28-31-32
273 TX 2183	DIODE ZPU150	DT03
207 TX 0377	POTENTIOMETRE AJUSTABLE 1K Ω	PT11-21
207 TX 1057	POTENTIOMETRE AJUSTABLE 200K Ω	PT12-22
207 TX 1460	RESISTANCE A COUCHE 10 Ω 5% 1/2W	RT05
207 TX 2082	RESIST A COUCHE 1K Ω 5% 0,50W	RT07-17-27
102 TX 2084	SUPPORT TUBE CATHODIQUE 7 BROCHES	
270 TX 0702	TRANSISTOR BC558B	TT33
270 TX 1021	TRANSISTOR BF422	TT07-17-27
270 TX 1478	TRANSISTOR S671T/BF881/BF883S	TT11-21-31
196 TX 3635	PLATINE PRISE PERITELEVISION (SCI2020) EQ	SCI
276 TX 2819	CIRCUIT INTEGRE MC14066BCP	IE30
276 TX 3217	CIRCUIT INTEGRE TEA2014A	IE10-50
103 TX 0550	COMMUTATEUR	SE50
273 TX 0200	DIODE 1N4148	DE36-37-38
273 TX 1718	DIODE ZPD5V6	DE02
102 TX 9841	PRISE FEMELLE PERITELEVISION	BE04
207 TX 2087	RESIST A COUCHE 39 Ω 5% 0,35W	RE20
270 TX 0650	TRANSISTOR BC548B	TE01-10-30-31-32-33-34-35
270 TX 0702	TRANSISTOR BC558B	TE36
270 TX 0652	TRANSISTOR BF506	TE38
270 TX 2339	TRANSISTOR BC516	TE39

COMMANDES

824 TX 0051	CORDON SECTEUR NOIR	
925 TX 1325	TLC RCT2020	
596 TX 2744	PLATINE COMMANDES/RIR (FCB2010) EQ	FCB
103 TX 0754	CONTACTEUR MARCHE/ARRET	SZ01
273 TX 2207	DIODE LED TLUV5300	GE01
273 TX 0200	DIODE 1N4148	DE02
273 TX 1712	DIODE ZPD10	DE03
103 TX 0756	PLAQUETTE PRISES CINCH	BZ02
103 TX 0755	PRISE CASQUE	B002
196 TX 3772	RECEPTEUR INFRAROUGE	BRO2

EQUIPEMENT ET PRESENTATION

847 TX 0593	BOBINE DE DEMAGNETISATION
166 TX 5900	BOUTON DE COMMANDES S-VHS

742 TX 0946	COFFRET EQ (AVEC FACADE)
741 TX 1158	DOS NOIR
580 TX 0785	HAUT-PARLEUR Z8 Ω
103 TX 0900	PLAQUETTE TOUCHES MYLAR
166 TX 5972	TOUCHE MARCHE/ARRET
750 TX 0138	TUBE CATHODIQUE A41EAM01X01/A41EAM11X01
614 TX 6762	VOLET (COMMANDES)

VI - LISTE DE PIECES DETACHEES

55254T

(55FRRP4001BR-2PO133K)

CIRCUITS ELECTRONIQUES

ENS. CHASSIS IKC2710MO

908 TX 1176	BATTERIE LITHIUM 3V 450mA	XR82
103 TX 0396	BOBINE	LC54
102 TX 9832	BOBINE	LL19
103 TX 0006	BOBINE	LV63
102 TX 9831	BOBINE	LC43
103 TX 0661	BOBINE	LR03
102 TX 9835	BOBINE	LC13-17-29
102 TX 9836	BOBINE	LC23
207 TX 2637	COND POLYCARB METAL 2,2nF 20% 1KV	CP29
207 TX 2633	COND POLYE METAL 0,33µF 5% 100V	CL07
207 TX 2404	COND POLYESTER MET 68nF 20% 250V	CP05
207 TX 1754	CONDENSAT POLYP MET 0,47µF 5% 250V	CL24
207 TX 3025	COND POLYP MET 22nF 5% 400V	CP10
276 TX 3432	CIRCUIT INTEGRE TA8659CN	IV01
276 TX 0480	CIRCUIT INTEGRE TDA2030	IA05-25
276 TX 1047	CIRCUIT INTEGRE TL082CP	IF01
276 TX 3942	CIRCUIT INTEGRE TMP47C834NR071	IR01
207 TX 0373	CONDENSATEUR CERAMIQUE 1,5nF 1KV	CP11
207 TX 0375	CONDENSATEUR CERAMIQUE 4,7nF 1KV	CP03-04
207 TX 2976	COND CERAMIQUE 4,7nF 400V CA	CP25
207 TX 2636	CONDENSATEUR CHIMIQUE 150µF 385V	CP06
207 TX 2405	COND PAPIER MET 0,1µF 20% 275V	CP01
207 TX 3089	COND POLYP 9,4nF 1.6KV	CL21
207 TX 3090	CONDENSATEUR POLYP 1,5µF 160V	CF25
273 TX 2238	DIODE BZX55B6V8	DF04
273 TX 0025	DIODE 1N4001	DP24-26-27-DV01
273 TX 0200	DIODE 1N4148	DF07-19-DL16-
		DP08-13-54-DR83-
		DV81
273 TX 1238	DIODE 1N4150	DR81-82
273 TX 0033	DIODE BA157 OU BY201	DL11-26-28-DP28-
		30-61-62-66-26
273 TX 0470	DIODE BY255	DP01-02-03-04
273 TX 1217	DIODE BY397	DL13-DP65
273 TX 1197	DIODE BY398	DF16
273 TX 2130	DIODE BYT13600	DP31
273 TX 1571	DIODE BYT78 OU BY399S	DP50
273 TX 1715	DIODE BYW72	DP63
273 TX 2093	DIODE BZX55C4V7	DP55
273 TX 1677	DIODE BZX55C5V1	DH02-DR62
273 TX 1856	DIODE BZX55C6V8	DL41-DP21
273 TX 1852	DIODE BZX55C9V1	DL46
273 TX 1224	DIODE BZX83C13	DL39-DV08
273 TX 0443	DIODE BZX83C20	DV02
273 TX 1237	DIODE BZX83C33	DH04
273 TX 1718	DIODE ZPD5V6	DR78
273 TX 1732	DIODE ZPD6V2	DL40
273 TX 1159	DIODE ZPY75	DP10
208 TX 0968	ENSEMBLE RESISTIF	RF13
102 TX 5200	FILTRE CERAMIQUE 503KHZ	QL45
291 TX 0007	FUSIBLE VERRE 1,6A TEMPORISE	FP01
207 TX 3138	FUSIBLE TUBE 630MAT	FP02
102 TX 9982	LIGNE A RETARD 390NS 1K2	VV28

102 TX 0856	LIGNE A RETARD 64MS	VC43
207 TX 3092	POSISTOR C2500	RP05
207 TX 0608	POTENTIOMETRE AJUSTABLE 10K Ω	PV58
207 TX 0377	POTENTIOMETRE AJUSTABLE 1K Ω	PP52
207 TX 0024	POTENTIOMETRE AJUSTABLE 220 Ω	PC44
207 TX 1360	POTENTIOMETRE AJUST 22K Ω	PV79
207 TX 1906	POTENTIOMETRE AJUSTABLE 4,7K Ω	PF04-11-PL39
102 TX 5143	PRISE FEMELLE HAUT-PARLEUR	BA02
101 TX 0036	QUARTZ 4,433618 MHZ	QC66
102 TX 6872	QUARTZ 4MHZ	QR01
207 TX 3124	RESIST. A COUCHE 330 Ω 5% 0,50W	RF30
207 TX 3230	RESISTANCE BOBINEE 15 Ω 5% 3W	RL23-RP16
207 TX 3187	RESISTANCE BOBINEE 150 Ω 5% 9W	RP31-33
207 TX 3202	RESISTANCE BOBINEE 8,2 Ω 10% 10W	RL61
207 TX 3048	RESISTANCE BOBINEE 12K Ω 5% 7W	RP06
207 TX 3047	RESISTANCE A COUCHE 169 Ω 1% 0,4W	RP02
207 TX 2731	RESISTANCE A COUCHE 0,22 Ω 1W	RP65
207 TX 2643	RESIST A COUCHE 1,8 Ω 10% 0,70W	RA09
207 TX 3046	RESISTANCE A COUCHE 1,5M Ω 1% 0,25W	RF01-02
207 TX 1459	RESISTANCE A COUCHE 10 Ω 5% 0,25W	RI15
207 TX 2431	RESIST A COUCHE 110K Ω 1% 0,40W	RP51
207 TX 2082	RESIST A COUCHE 1K Ω 5% 0,50W	RL26
207 TX 1817	RESISTANCE A COUCHE 2,2K Ω 5% 1W	RL25
207 TX 1517	RESIST A COUCHE 22 Ω 5% 0,25W	RC09-RH01-RV72
207 TX 1820	RESIST A COUCHE 470 Ω 5% 0,50W	RF16
207 TX 3028	RESISTANCE BOBINEE 100 Ω 5% 3W	RL18
207 TX 3097	RESISTANCE BOBINEE 3,3K Ω 5% 3W	RL12
207 TX 2959	RESISTANCE BOBINEE 3,9 Ω 5% 3W	RL21
207 TX 3119	RESISTANCE BOBINEE 62 Ω 5% 2W	RH02
207 TX 2243	RESISTANCE A COUCHE 15 Ω 0,5W	RL11
207 TX 2107	RESISTANCE BOBINEE 2,2 Ω 10% 7W	RP01
103 TX 0062	SELF DE FILTRAGE	LP01
101 TX 7798	SUPPORT CIRCUIT INTEGRE 2X21 VOIES	IR01
503 TX 0326	TETE FI 2108	
503 TX 0325	TETE VHF/UHF 2003	
270 TX 2355	THYRISTOR ESM740G2	TF16
270 TX 1488	TRANSISTOR BC547C	TP12
270 TX 2280	TRANSISTOR BC548A	TR52
270 TX 1690	TRANSISTOR BC556B	TP18
270 TX 2279	TRANSISTOR BC558A	TM12
270 TX 1535	TRANSISTOR BC558C	TM03-TP03-TV01
270 TX 1827	TRANSISTOR BD434	TP17
270 TX 2356	TRANSISTOR BSR50	TL17
270 TX 2358	TRANSISTOR S2000AF3	TP29
270 TX 2357	TRANSISTOR S2055AF	TL19
270 TX 1137	TRANSISTOR BC368	TP16
270 TX 0864	TRANSISTOR BC546B	TP19
270 TX 0650	TRANSISTOR BC548B	TC34-TF25-TM16-
		TR16-73-77-82-
		TV29
270 TX 0647	TRANSISTOR BC548C	TA15
270 TX 1383	TRANSISTOR BC557C	TP09
270 TX 0702	TRANSISTOR BC558B	TF08-TM18-TP53-
		54-TR17-TR76-
		TV12-TV65
433 TX 0823	TRANSFORMATEUR D'ALIMENTATION 473232	LP36
534 TX 0257	TRANSFORMATEUR THT 400112	LL05
433 TX 0604	TRANSFORMATEUR (DRIVER)	LP42
596 TX 2648	PLATINE AMPLI VIDEO (CRT2005) EQ	CRT
207 TX 0204	CONDENSATEUR CERAMIQUE 10nF 2KV	CT01
273 TX 0171	DIODE 1N4004	DT04
273 TX 0200	DIODE 1N4148	DT08-18-28-31-32
273 TX 2183	DIODE ZPU150	DT03

273 TX 1159	DIODE ZPY75	DT01-02
207 TX 0377	POTENTIOMETRE AJUSTABLE 1K Ω	PT11-21
207 TX 1468	RESIST A COUCHE 1K Ω 5% 0,25W	RT07-17-27
103 TX 0739	SUPPORT TUBE CATHODIQUE	
270 TX 1921	TRANSISTOR BC558	TT33
270 TX 2236	TRANSISTOR BF883S	TT11-21-31
270 TX 1021	TRANSISTOR BF422	TT07-17-27
196 TX 3771	PLATINE PRISE PERITEL (SCI2030) EQ	SCI
276 TX 2819	CIRCUIT INTEGRE MC14066BCP	IE30
276 TX 3217	CIRCUIT INTEGRE TEA2014A	IE10
273 TX 0200	DIODE 1N4148	DE36-37-38
273 TX 1718	DIODE ZPD5V6	DE02
102 TX 9841	PRISE FEMELLE PERITELEVISION	BE04
207 TX 2087	RESISTANCE A COUCHE 39 Ω 5% 0,35W	RE20
270 TX 0650	TRANSISTOR BC548B	TE01-10-30-31-32-33-34-35
270 TX 0702	TRANSISTOR BC558B	TE36
270 TX 0652	TRANSISTOR BF506	TE38
270 TX 2339	TRANSISTOR BC516	TE39

COMMANDES

101 TX 5020	CONTACTEUR MARCHE/ARRET	
824 TX 0051	CORDON SECTEUR NOIR	
925 TX 1314	TLC M55	
196 TX 3612	PLATINE CDES/RECEPTEUR INFRAROUGE EQ	KB
276 TX 3764	CIRCUIT INTEGRE SL486	IB14
273 TX 0855	DIODE BPW41 OU SFH205	DB02
273 TX 1915	DIODE BZX79C6V8	DB01
273 TX 1509	DIODE LED ROUGE	GB03
102 TX 8979	MICRO CONTACTEUR	SB01-02-03-04

EQUIPEMENT ET PRESENTATION

847 TX 0553	BOBINE DE DEMAGNETISATION
742 TX 0999	COFFRET EQ (AVEC FACADE)
741 TX 1108	DOS NOIR
614 TX 6876	GRILLE HAUT-PARLEUR (DROITE/GAUCHE)
580 TX 0789	HAUT-PARLEUR DIM:50MM X 90MM Z:8 Ω
166 TX 5976	TOUCHE (MARCHE/ARRET)
750 TX 0125	TUBE CATHODIQUE A51-JSY61X03

VI - LISTE DE PIECES DETACHEES

55265ST (55FRR P40 BR-2POG3 K)

55292ST (55FRR P401BR-2PO53 K)

CIRCUITS ELECTRONIQUES

ENS. CHASSIS IKC2711ST

	ENS. CHASSIS IKC2711ST	MAIN
908 TX 1176	BATTERIE LITHIUM 3V 450mA	XR82
103 TX 0396	BOBINE	LC54
102 TX 9832	BOBINE	LL19
103 TX 0006	BOBINE	LV63
102 TX 9831	BOBINE	LC43
103 TX 0661	BOBINE	LR03
102 TX 9935	BOBINE	LC13-17-29
102 TX 9936	BOBINE	LC23
207 TX 2637	COND POLYCARB METAL 2,2nF 20% 1KV	CP29
207 TX 2633	COND POLYE METAL 0,33µF 5% 100V	CL07
207 TX 2404	COND POLYESTER MET 68nF 20% 250V	CP05
207 TX 2075	COND POLYP 0,39µF 5% 250V	CL24
207 TX 2478	C POLYP MET 8,2nF 5% 1,5KV	CL21
207 TX 3025	COND POLYP MET 22nF 5% 400V	CP10
276 TX 3432	CIRCUIT INTEGRE TA8659CN	IV01
276 TX 0480	CIRCUIT INTEGRE TDA2030	IA05-IA25
276 TX 1047	CIRCUIT INTEGRE TL082CP	IF01
276 TX 3527	CIRCUIT INTEGRE TMP47C834N-R002 OU R021	IR01
207 TX 0373	CONDENSATEUR CERAMIQUE 1,5nF 1KV	CP11
207 TX 0375	CONDENSATEUR CERAMIQUE 4,7nF 1KV	CP03-04
207 TX 2976	COND CERAMIQUE 4,7nF 400V CA	CP25
207 TX 2636	CONDENSATEUR CHIMIQUE 150µF 385V	CP06
207 TX 2405	COND PAPIER MET 0,1µF 20% 275V	CP01
207 TX 3090	CONDENSATEUR POLYP 1,5µF 160V	CF25
273 TX 2238	DIODE BZX55B6V8	DF04
273 TX 0025	DIODE 1N4001	DP24-26-27-DV01
273 TX 0200	DIODE 1N4148	DF07-19-DL16- DP08-13-54-DR83- DV81
273 TX 1238	DIODE 1N4150	DR81-82
273 TX 0033	DIODE BA157 OU BY201	DL11-26-28-DP28- 30-61-62-66-26
273 TX 0470	DIODE BY255	DP01-02-03-04
273 TX 1217	DIODE BY397	DL13-DP65
273 TX 1197	DIODE BY398	DF16
273 TX 2130	DIODE BYT13600	DP31
273 TX 1571	DIODE BYT78 OU BY399S	DP50
273 TX 1715	DIODE BYW72	DP63
273 TX 2093	DIODE BZX55C4V7	DP55
273 TX 1677	DIODE BZX55C5V1	DH02-DR62
273 TX 1856	DIODE BZX55C6V8	DL41-DP21
273 TX 1852	DIODE BZX55C9V1	DL46
273 TX 1224	DIODE BZX83C13	DL39-DV08
273 TX 0443	DIODE BZX83C20	DV02
273 TX 1237	DIODE BZX83C33	DH04
273 TX 1718	DIODE ZPD5V6	DR78
273 TX 1732	DIODE ZPD6V2	DL40
273 TX 1159	DIODE ZPY75	DP10
208 TX 0968	ENSEMBLE RESISTIF	RF13
102 TX 5200	FILTRE CERAMIQUE 503KHZ	QL45
291 TX 0007	FUSIBLE VERRE 1,6A TEMPORISE	FP01
207 TX 3138	FUSIBLE TUBE 630MAT	FP02
102 TX 9982	LIGNE A RETARD 390NS 1K2	VV28

102 TX 0856	LIGNE A RETARD 64MS	VC43
207 TX 3092	POSISTOR C250Q	RF05
207 TX 0608	POTENTIOMETRE AJUSTABLE 10K Ω	PV58
207 TX 0377	POTENTIOMETRE AJUSTABLE 1K Ω	PP52
207 TX 0024	POTENTIOMETRE AJUSTABLE 220 Ω	PC44
207 TX 1360	POTENTIOMETRE AJUST 22K Ω	PV79
207 TX 1906	POTENTIOMETRE AJUSTABLE 4,7K Ω	PF04-11-PL39
102 TX 5143	PRISE FEMELLE HAUT-PARLEUR	BA02
101 TX 0036	QUARTZ 4,433618 MHZ	QC66
102 TX 6872	QUARTZ 4MHZ	QR01
207 TX 3124	RESIST. A COUCHE 330 Ω 5% 0,50W	RF30
207 TX 3230	RESISTANCE BOBINEE 15 Ω 5% 3W	RL23-RP16
207 TX 3187	RESISTANCE BOBINEE 150 Ω 5% 9W	RP31-33
207 TX 3202	RESISTANCE BOBINEE 8,2 Ω 10% 10W	RL61
207 TX 3048	RESISTANCE BOBINEE 12K Ω 5% 7W	RP06
207 TX 3047	RESISTANCE A COUCHE 169 Ω 1% 0,4W	RP02
207 TX 2731	RESISTANCE A COUCHE 0,22 Ω 1W	RP65
207 TX 2643	RESIST A COUCHE 1,8 Ω 10% 0,70W	RA09-29
207 TX 1459	RESISTANCE A COUCHE 10 Ω 5% 0,25W	RI15
207 TX 2431	RESIST A COUCHE 110K Ω 1% 0,40W	RP51
207 TX 2082	RESIST A COUCHE 1K Ω 5% 0,50W	RL26
207 TX 1817	RESISTANCE A COUCHE 2,2K Ω 5% 1W	RL25
207 TX 1517	RESIST A COUCHE 22 Ω 5% 0,25W	RC09-RH01-RV72
207 TX 1820	RESIST A COUCHE 470 Ω 5% 0,50W	RF16
207 TX 3028	RESISTANCE BOBINEE 100 Ω 5% 3W	RL18
207 TX 3097	RESISTANCE BOBINEE 3,3K Ω 5% 3W	RL12
207 TX 2959	RESISTANCE BOBINEE 3,9 Ω 5% 3W	RL21
207 TX 3119	RESISTANCE BOBINEE 82 Ω 5% 2W	RH02
207 TX 2243	RESISTANCE A COUCHE 15 Ω 0,5W	RL11
207 TX 2107	RESISTANCE BOBINEE 2,2 Ω 10% 7W	RP01
103 TX 0062	SELF DE FILTRAGE	LP01
101 TX 7798	SUPPORT CIRCUIT INTEGRE 2X21 VOIES	IR01
503 TX 0335	TETE FI 2133/2153	
503 TX 0367	TETE VHF/UHF 2015-01	TF16
270 TX 2355	THYRISTOR ESM740G2	TP12
270 TX 1488	TRANSISTOR BC547C	TP18
270 TX 1690	TRANSISTOR BC556B	TM12
270 TX 2279	TRANSISTOR BC558A	TM03-TP03-TV01
270 TX 1535	TRANSISTOR BC558C	TP17
270 TX 1827	TRANSISTOR BD434	TL17
270 TX 2356	TRANSISTOR BSR50	TP29
270 TX 2358	TRANSISTOR S2000AF3	TL19
270 TX 2357	TRANSISTOR S2055AF	TP16
270 TX 1137	TRANSISTOR BC368	TP19
270 TX 0864	TRANSISTOR BC546B	TC34-TF25-TM16- TR16-73-77-82- TV29
270 TX 0650	TRANSISTOR BC548B	TA15
270 TX 0647	TRANSISTOR BC548C	TP09
270 TX 1383	TRANSISTOR BC557C	TF08-TM18-TP53- 54-TR17-TR76- TV12-TV65
270 TX 0702	TRANSISTOR BC558B	LP36
433 TX 0823	TRANSFORMATEUR D'ALIMENTATION 473232	LL05
534 TX 0257	TRANSFORMATEUR THT 400112	LP42
433 TX 0604	TRANSFORMATEUR (DRIVER)	AMFM
196 TX 3865	PLATINE F/SON MF (FM2400) EQ (55265ST)	FS08
103 TX 0007	BOBINE	IS01
276 TX 0106	CIRCUIT INTEGRE TBA120U/TBA120U-A	IS60
276 TX 3529	CIRCUIT INTEGRE TDA6200	DS01-02-05
273 TX 0200	DIODE 1N4148	QS01
102 TX 2848	FILTRE CERAMIQUE 5,5MHZ	QS09
101 TX 9256	FILTRE CERAMIQUE 6MHZ	

102 TX 5143	PRISE FEMELLE HAUT-PARLEUR	BS02
207 TX 1459	RESISTANCE A COUCHE 10 Ω 5% 0,25W	RS05
207 TX 0832	RESIST A COUCHE 100 Ω 5% 0,25W	RS61
207 TX 2244	RESISTANCE COUCHE 330 5% 0,25W	RS20
596 TX 2627	PLATINE FI SON (FM2110 00X) EQ (55292ST)	AMFM
103 TX 0007	BOBINE	FS08-10
276 TX 0106	CIRCUIT INTEGRE TBA120U/TBA120U-A	IS01
276 TX 3529	CIRCUIT INTEGRE TDA6200	IS60
276 TX 3528	CIRCUIT INTEGRE TDA6600-2	IS30
273 TX 0200	DIODE 1N4148	DS01
102 TX 2848	FILTRE CERAMIQUE 5,5MHZ	QS01
101 TX 9256	FILTRE CERAMIQUE 6MHZ	QS09
207 TX 1671	POTENTIOMETRE AJUSTABLE 10K Ω	PS35
102 TX 5143	PRISE FEMELLE HAUT-PARLEUR	BS02
207 TX 1459	RESISTANCE A COUCHE 10 Ω 5% 0,25W	RS05-66
207 TX 2088	RESIST A COUCHE 15 Ω 5% 0,30W	RS30
596 TX 2648	PLATINE AMPLI. VIDEO (CRT2005) EQ	CRT
207 TX 0204	COND CERAMIQUE 10nF 2KV	CT01
273 TX 0171	DIODE 1N4004	DT04
273 TX 0200	DIODE 1N4148	DT08-18-28-31-32
273 TX 2183	DIODE ZPU150	DT03
273 TX 1159	DIODE ZPY75	DT01-02
207 TX 0377	POTENTIOMETRE AJUSTABLE 1K Ω	PT11-21
207 TX 1468	RESIST A COUCHE 1K Ω 5% 0,25W	RT07-17-27
103 TX 0739	SUPPORT TUBE CATHODIQUE	
270 TX 1921	TRANSISTOR BC558	TT33
270 TX 2236	TRANSISTOR BF883S	TT11-21-31
270 TX 1021	TRANSISTOR BF422	TT07-17-27
196 TX 3771	PLATINE PRISE PERITEL (SCI2030) EQ	SCI
276 TX 2819	CIRCUIT INTEGRE MC14066BCP	IE30
276 TX 3217	CIRCUIT INTEGRE TEA2014A	IE10
273 TX 0200	DIODE 1N4148	DE36-37-38
273 TX 1718	DIODE ZPD5V6	DE02
102 TX 9841	PRISE FEMELLE PERITELEVISION	BE04
207 TX 2087	RESIST A COUCHE 39 Ω 5% 0,35W	RE20
270 TX 0650	TRANSISTOR BC548B	TE01-10-30-31-32-33-34-35
270 TX 0702	TRANSISTOR BC558B	TE36
270 TX 0652	TRANSISTOR BF506	TE38
270 TX 2339	TRANSISTOR BC516	TE39

COMMANDES

101 TX 5020	CONTACTEUR MARCHE/ARRET	
824 TX 0051	CORDON SECTEUR NOIR	
925 TX 1314	TLC M55	
196 TX 3612	PLATINE CDES/RECEPTEUR INFRAROUGE EQ	KB
276 TX 3764	CIRCUIT INTEGRE SL486	IB14
273 TX 0855	DIODE BPW41 OU SFH205	DB02
273 TX 1915	DIODE BZX79C6V8	DB01
273 TX 1509	DIODE LED ROUGE	GB03
102 TX 8979	MICRO CONTACTEUR	SB01-02-03-04

EQUIPEMENT ET PRESENTATION

847 TX 0553	BOBINE DE DEMAGNETISATION	
742 TX 0998	COFFRET EQ (AVEC FACADE)	
741 TX 1108	DOS NOIR	
614 TX 6876	GRILLE HAUT-PARLEUR (DROITE/GAUCHE)	
580 TX 0789	HAUT-PARLEUR DIM:50MM X 90MM Z:8 Ω	
166 TX 5976	TOUCHE (MARCHE/ARRET)	
750 TX 0126	TUBE CATHODIQUE A51EBV03X01/A51EBV13X01	

VI - LISTE DE PIECES DETACHEES

M4006

(15 SA IK21TF06PSS)

CIRCUITS ELECTRONIQUES

	ENS. CHASSIS IKC2 MSTD-HYPER 15"	MAIN
908 TX 1136	BATTERIE CADMIUM NICKEL 2V4 60mA	XR82
102 TX 9831	BOBINE	LC43
102 TX 9833	BOBINE	LV63
102 TX 9832	BOBINE	LL19
102 TX 9835	BOBINE	LC13-17-54-LR03-LV29
102 TX 9936	BOBINE	LC23
207 TX 2637	COND POLYCARB METAL 2,2nF 20% 1KV	CP29
207 TX 2633	COND POLYE METAL 0,33µF 5% 100V	CL07
207 TX 2404	COND POLYESTER MET 68nF 20% 250V	CP05
207 TX 2075	COND POLYP 0,39µF 5% 250V	CL24
207 TX 3025	COND POLYP MET 22nF 5% 400V	CP10
207 TX 0975	CONDENSATEUR POLYP MET 9,1nF 2KV	CL21
276 TX 3432	CIRCUIT INTEGRE TA8659CN	IV01
276 TX 1047	CIRCUIT INTEGRE TL082CP	IF01
276 TX 3942	CIRCUIT INTEGRE TMP47C834NR071	IR01
276 TX 0583	CIRCUIT INTEGRE TDA2006V	IA05
207 TX 0373	CONDENSATEUR CERAMIQUE 1,5nF 1KV	CP11
207 TX 2410	COND CERAM 3,9nF 400V CA	CP25
207 TX 0375	CONDENSATEUR CERAMIQUE 4,7nF 1KV	CP03-04
207 TX 2215	COND POLY METAL 0,1µF 275V	CP01
207 TX 3045	CONDENSATEUR CHIMIQUE 47µF 385V	CP06
273 TX 0025	DIODE 1N4001	DP24-26-27
273 TX 0200	DIODE 1N4148	DL16-17-DF02-19-DP08-58-DV04-81
273 TX 1238	DIODE 1N4150	DR82
273 TX 0033	DIODE BA157 OU BY201	DL11-DP28-61-62-DR83
273 TX 0470	DIODE BY255	DP01-02-03-04
273 TX 1217	DIODE BY397	DL13-DP65
273 TX 1197	DIODE BY398	DF16
273 TX 2130	DIODE BYT13600	DP31
273 TX 1571	DIODE BYT78 OU BY399S	DP50
273 TX 1715	DIODE BYW72	DP63
273 TX 1317	DIODE BZX83B30	DP05
273 TX 1224	DIODE BZX83C13	DL39
273 TX 1237	DIODE BZX83C33	DH04
273 TX 0405	DIODE BZX83C4V7	DH02-DP55
273 TX 0124	DIODE BZX83C5V1	DR62
273 TX 1297	DIODE BZX83C5V6	DR78
273 TX 0186	DIODE BZX83C6V2	DL40
273 TX 0887	DIODE RD13EBY	DV08
273 TX 0785	DIODE RD6,8EB1	DF04-DL41-DV03
273 TX 1390	DIODE ZPD6V2 OU BZX83C8V2	DP21
273 TX 0158	DIODE ZPD9V1	DL46
273 TX 1159	DIODE ZPY75	DP10
208 TX 0925	ENSEMBLE RESISTIF	RF13
102 TX 5200	FILTRE CERAMIQUE 503KHZ	QL45
291 TX 0007	FUSIBLE VERRE 1,6A TEMPORISE	FP01
207 TX 3138	FUSIBLE TUBE 630mA	FP02
102 TX 9853	LIGNE A RETARD	VV28
102 TX 0856	LIGNE A RETARD 64MS	VC43
207 TX 1219	POSISTOR PTH451	RP05

207 TX 0608	POTENTIOMETRE AJUSTABLE 10K Ω	PF04-11-PV58
207 TX 0377	POTENTIOMETRE AJUSTABLE 1K Ω	PF52
207 TX 0024	POTENTIOMETRE AJUSTABLE 220 Ω	PC44
207 TX 1973	POTENTIOMETRE AJUSTABLE 47K Ω	PV79
207 TX 1909	POTENTIOMETRE AJUSTABLE 470 Ω	PL39
102 TX 5143	PRISE FEMELLE HAUT-PARLEUR	BA02
101 TX 0036	QUARTZ 4,433618 MHZ	QC66
102 TX 6872	QUARTZ 4MHZ	QR01
207 TX 5016	RESISTANCE A COUCHE 10 Ω 5% 0,30W	RI15
207 TX 3243	RESISTANCE A COUCHE 180 Ω 1% 0,40W	RP02
207 TX 2580	RESIST A COUCHE 0,39 Ω 0,5W	RL60
207 TX 2084	RESIST A COUCHE 0,22 Ω 10% 0,40W	RP65
207 TX 2643	RESIST A COUCHE 1,8 Ω 10% 0,70W	RA09
207 TX 3046	RESISTANCE A COUCHE 1,5M Ω 1% 0,25W	RF01-02
207 TX 2431	RESIST A COUCHE 110K Ω 1% 0,40W	RP51
207 TX 2082	RESIST A COUCHE 1K Ω 5% 0,50W	RL26
207 TX 1817	RESISTANCE A COUCHE 2,2K Ω 5% 1W	RL25
207 TX 1517	RESIST A COUCHE 22 Ω 5% 0,25W	RC09-RH01-RV72
207 TX 1820	RESIST A COUCHE 470 Ω 5% 0,50W	RF16
207 TX 3028	RESISTANCE BOBINEE 100 Ω 5% 3W	RL18
207 TX 3128	RESISTANCE BOBINEE 12K Ω 5% 6,5 W	RP06
207 TX 3282	RESISTANCE BOBINEE 2,7K Ω 5% 3W	RL12
207 TX 3097	RESISTANCE BOBINEE 3,3K Ω 5% 3W	RL12
207 TX 2959	RESISTANCE BOBINEE 3,9 Ω 5% 3W	RL21
207 TX 3119	RESISTANCE BOBINEE 82 Ω 5% 2W	RH02
207 TX 2641	RESISTANCE CEMENTEE 150 Ω 5% 7W	RP31-33
207 TX 2243	RESISTANCE A COUCHE 15 Ω 0,5W	RL11
102 TX 6346	SELF DE FILTRAGE	LP01
102 TX 9834	SELF DE LINEARITE	LL26
503 TX 0326	TETE FI 2108	
503 TX 0367	TETE VHF/UHF 2015-01	
207 TX 3233	THERMISTANCE 2,2K Ω	RP81
270 TX 1473	THYRISTOR ESM740	TP66
270 TX 2355	THYRISTOR ESM740G2	TF16
270 TX 1488	TRANSISTOR BC547C	TP12
270 TX 2280	TRANSISTOR BC548A	TR52
270 TX 1690	TRANSISTOR BC556B	TP18
270 TX 2279	TRANSISTOR BC558A	TM12
270 TX 1535	TRANSISTOR BC558C	TM03-TP03-TV01
270 TX 1827	TRANSISTOR BD434	TP17
270 TX 2356	TRANSISTOR BSR50	TL17
270 TX 2358	TRANSISTOR S2000AF3	TP29
270 TX 2357	TRANSISTOR S2055AF	TL19
270 TX 1137	TRANSISTOR BC368	TP16
270 TX 0650	TRANSISTOR BC548B	TC34-TF25-TM16-TR16-73-77-82-TV29
270 TX 0647	TRANSISTOR BC548C	TA15-TP02-13-69-TV02
270 TX 1383	TRANSISTOR BC557C	TP09
270 TX 0702	TRANSISTOR BC558B	TM18-TP53-54-TR17-76-TV65
433 TX 0824	TRANSFORMATEUR D'ALIMENTATION	LP36
433 TX 0626	TRANSFORMATEUR (DRIVER)	LP42
534 TX 0249	TRANSFORMATEUR THT 440761	LL05
270 TX 1922	TRANSISTOR BC546A	TP19
596 TX 2773	PLATINE AMPLI VIDEO CRT 14" SLIMLINE BATAM EQ CRT	
102 TX 9839	BOBINE	LT05
207 TX 0204	COND CERAMIQUE 10nF 2KV	CT01
273 TX 2205	DIODE BZX85C100V	DT03
273 TX 0171	DIODE 1N4004	DT04
273 TX 0200	DIODE 1N4148	DT31-32
207 TX 1670	POTENTIOMETRE AJUSTABLE 100K	PT12-22

207 TX 0377	POTENTIOMETRE AJUSTABLE 1K Ω	PT11-21
207 TX 1460	RESISTANCE A COUCHE 10 Ω 5% 1/2W	RT05
103 TX 1037	SUPPORT TUBE CATHODIQUE	
270 TX 0702	TRANSISTOR BC558B	TT33
270 TX 1478	TRANSISTOR S671T/BF881/BF883S	TT11-21-31
196 TX 3616	PLATINE PRISE PERITELEVISION EQ	SKC
276 TX 2819	CIRCUIT INTEGRE MC14066BCP	IE30
276 TX 3217	CIRCUIT INTEGRE TEA2014A	IE10
273 TX 0200	DIODE 1N4148	DE36-37-38
273 TX 1297	DIODE BZX83C5V6	DE01
102 TX 9841	PRISE FEMELLE PERITELEVISION	BE04
207 TX 1575	RESIST A COUCHE 39 Ω 5% 0.50W	RE20
270 TX 0650	TRANSISTOR BC548B	TE10-30-31-32-33-34-35-37
270 TX 0702	TRANSISTOR BC558B	TE36
270 TX 0652	TRANSISTOR BF506	TE38
270 TX 2339	TRANSISTOR BC516	TE39

COMMANDES

824 TX 0051	CORDON SECTEUR NOIR	
925 TX 1309	TLC TC416	
596 TX 2772	PLATINE COMMANDES/RECEPTEUR IR EQ	KB
103 TX 0754	CONTACTEUR MARCHE/ARRET	SZ01
273 TX 2207	DIODE LED TLUV5300	GE01
273 TX 0200	DIODE 1N4148	DE02
273 TX 1297	DIODE BZX83C5V6	DE03
273 TX 2054	DIODE ZENER ZPD11	DE03
103 TX 0759	PLAQUETTE PRISES CINCH	BZ02
103 TX 0758	PRISE JACK \varnothing 6,35MM	BS02
196 TX 3806	RECEPTEUR INFRAROUGE	BR02

EQUIPEMENT ET PRESENTATION

925 TX 1292	ANTENNE VHF
847 TX 0585	BOBINE DE DEMAGNETISATION
742 TX 1008	COFFRET EQ (AVEC FACADE)
741 TX 1190	DOS
580 TX 0803	HAUT-PARLEUR \varnothing 90X90 Z:16 Ω 3W
103 TX 0753	PLAQUETTE TOUCHES DECOREE (COMMANDES)
166 TX 6034	TOUCHE MARCHE/ARRET
750 TX 0141	TUBE CATHODIQUE A36EAM01X01
614 TX 6887	VOLET (COMMANDES)

VI - LISTE DE PIECES DETACHEES

40MV11

(15 TH IK21TF04PSS)

CIRCUITS ELECTRONIQUES

	ENS. CHASSIS IKC2 MSTD-HYPER 15"	MAIN
908 TX 1136	BATTERIE CADMIUM NICKEL 2V4 60mA	XR82
102 TX 9831	BOBINE	LC43
102 TX 9833	BOBINE	LV63
102 TX 9832	BOBINE	LL19
102 TX 9835	BOBINE	LC13-17-54-LR03-LV29
102 TX 9936	BOBINE	LC23
207 TX 2637	COND POLYCARB METAL 2,2nF 20% 1KV	CP29
207 TX 2633	COND POLYE METAL 0,33µF 5% 100V	CL07
207 TX 2404	COND POLYESTER MET 68nF 20% 250V	CP05
207 TX 2075	COND POLYP 0,39µF 5% 250V	CL24
207 TX 3025	COND POLYP MET 22nF 5% 400V	CP10
207 TX 0975	CONDENSATEUR POLYP MET 9,1nF 2KV	CL21
276 TX 3432	CIRCUIT INTEGRE TA8659CN	IV01
276 TX 1047	CIRCUIT INTEGRE TL082CP	IF01
276 TX 3942	CIRCUIT INTEGRE TMP47C834NR071	IR01
276 TX 0583	CIRCUIT INTEGRE TDA2006V	IA05
207 TX 0373	CONDENSATEUR CERAMIQUE 1,5nF 1KV	CP11
207 TX 2410	COND CERAM 3,9nF 400V CA	CP25
207 TX 0375	CONDENSATEUR CERAMIQUE 4,7nF 1KV	CP03-04
207 TX 2215	COND POLY METAL 0,1µF 275V	CP01
207 TX 3045	CONDENSATEUR CHIMIQUE 47µF 385V	CP06
273 TX 0025	DIODE 1N4001	DP24-26-27
273 TX 0200	DIODE 1N4148	DL16-17-DF02-19-DF08-58-DV04-81
273 TX 1238	DIODE 1N4150	DR82
273 TX 0033	DIODE BA157 OU BY201	DL11-DP28-61-62-DR83
273 TX 0470	DIODE BY255	DP01-02-03-04
273 TX 1217	DIODE BY397	DL13-DP65
273 TX 1197	DIODE BY398	DF16
273 TX 2130	DIODE BYT13600	DP31
273 TX 1571	DIODE BYT78 OU BY399S	DP50
273 TX 1715	DIODE BYW72	DP63
273 TX 1317	DIODE BZX83B30	DP05
273 TX 1224	DIODE BZX83C13	DL39
273 TX 1237	DIODE BZX83C33	DH04
273 TX 0405	DIODE BZX83C4V7	DH02-DP55
273 TX 0124	DIODE BZX83C5V1	DR62
273 TX 1297	DIODE BZX83C5V6	DR78
273 TX 0186	DIODE BZX83C6V2	DL40
273 TX 0887	DIODE RD13EBY	DV08
273 TX 0785	DIODE RD6,8EB1	DF04-DL41-DV03
273 TX 1390	DIODE ZPD8V2 OU BZX83C8V2	DP21
273 TX 0158	DIODE ZPD9V1	DL46
273 TX 1159	DIODE ZPY75	DP10
208 TX 0925	ENSEMBLE RESISTIF	RF13
102 TX 5200	FILTRE CERAMIQUE 503KHZ	QL45
291 TX 0007	FUSIBLE VERRE 1,6A TEMPORISE	FP01
207 TX 3138	FUSIBLE TUBE 630mA	FP02
102 TX 9853	LIGNE A RETARD	VV28
102 TX 0856	LIGNE A RETARD 64MS	VC43
207 TX 1219	POSISTOR PTH451	RP05

207 TX 0608	POTENTIOMETRE AJUSTABLE 10K Ω	PF04-11-PV58
207 TX 0377	POTENTIOMETRE AJUSTABLE 1K Ω	PP52
207 TX 0024	POTENTIOMETRE AJUSTABLE 220 Ω	PC44
207 TX 1973	POTENTIOMETRE AJUSTABLE 47K Ω	PV79
207 TX 1909	POTENTIOMETRE AJUSTABLE 470 Ω	PL39
102 TX 5143	PRISE FEMELLE HAUT-PARLEUR	BA02
101 TX 0036	QUARTZ 4,433618 MHZ	QC66
102 TX 6872	QUARTZ 4MHZ	QR01
207 TX 5016	RESISTANCE A COUCHE 10 Ω 5% 0,30W	RI15
207 TX 3243	RESISTANCE A COUCHE 180 Ω 1% 0,40W	RP02
207 TX 2580	RESIST A COUCHE 0,39 Ω 0,5W	RL60
207 TX 2084	RESIST A COUCHE 0,22 Ω 10% 0,40W	RP65
207 TX 2643	RESIST A COUCHE 1,8 Ω 10% 0,70W	RA09
207 TX 3046	RESISTANCE A COUCHE 1,5M Ω 1% 0,25W	RF01-02
207 TX 2431	RESIST A COUCHE 110K Ω 1% 0,40W	RP51
207 TX 2082	RESIST A COUCHE 1K Ω 5% 0,50W	RL26
207 TX 1817	RESISTANCE A COUCHE 2,2K Ω 5% 1W	RL25
207 TX 1517	RESIST A COUCHE 22 Ω 5% 0,25W	RC09-RH01-RV72
207 TX 1820	RESIST A COUCHE 470 Ω 5% 0,50W	RF16
207 TX 3028	RESISTANCE BOBINEE 100 Ω 5% 3W	RL18
207 TX 3128	RESISTANCE BOBINEE 12K Ω 5% 6,5 W	RP06
207 TX 3282	RESISTANCE BOBINEE 2,7K Ω 5% 3W	RL12
207 TX 3097	RESISTANCE BOBINEE 3,3K Ω 5% 3W	RL12
207 TX 2959	RESISTANCE BOBINEE 3,9 Ω 5% 3W	RL21
207 TX 3119	RESISTANCE BOBINEE 82 Ω 5% 2W	RH02
207 TX 2641	RESISTANCE CEMENTEE 150 Ω 5% 7W	RP31-33
207 TX 2243	RESISTANCE A COUCHE 15 Ω 0,5W	RL11
102 TX 6346	SELF DE FILTRAGE	LP01
102 TX 9834	SELF DE LINEARITE	LL26
503 TX 0326	TETE FI 2108	
503 TX 0367	TETE VHF/UHF 2015-01	
207 TX 3233	THERMISTANCE 2,2K Ω	RP81
270 TX 1473	THYRISTOR ESM740	TP66
270 TX 2355	THYRISTOR ESM740G2	TF16
270 TX 1488	TRANSISTOR BC547C	TP12
270 TX 2280	TRANSISTOR BC548A	TR52
270 TX 1690	TRANSISTOR BC556B	TP18
270 TX 2279	TRANSISTOR BC558A	TM12
270 TX 1535	TRANSISTOR BC558C	TM03-TP03-TV01
270 TX 1827	TRANSISTOR BD434	TP17
270 TX 2356	TRANSISTOR BSR50	TL17
270 TX 2358	TRANSISTOR S2000AF3	TP29
270 TX 2357	TRANSISTOR S2055AF	TL19
270 TX 1137	TRANSISTOR BC368	TP16
270 TX 0650	TRANSISTOR BC548B	TC34-TF25-TM16-TR16-73-77-82-TV29
270 TX 0647	TRANSISTOR BC548C	TA15-TP02-13-69-TV02
270 TX 1383	TRANSISTOR BC557C	TP09
270 TX 0702	TRANSISTOR BC558B	TM18-TP53-54-TR17-76-TV65
433 TX 0824	TRANSFORMATEUR D'ALIMENTATION	LP36
433 TX 0626	TRANSFORMATEUR (DRIVER)	LP42
534 TX 0249	TRANSFORMATEUR THT 440761	LL05
270 TX 1922	TRANSISTOR BC546A	TP19
596 TX 2773	PLATINE AMPLI VIDEO CRT 14" SLIMLINE BATAM EQ CRT	
102 TX 9839	BOBINE	LT05
207 TX 0204	COND CERAMIQUE 10nF 2KV	CT01
273 TX 2205	DIODE BZX85C100V	DT03
273 TX 0171	DIODE 1N4004	DT04
273 TX 0200	DIODE 1N4148	DT31-32
207 TX 1670	POTENTIOMETRE AJUSTABLE 100K	PT12-22

207 TX 0377	POTENTIOMETRE AJUSTABLE 1K Ω	PT11-21
207 TX 1460	RESISTANCE A COUCHE 10 Ω 5% 1/2W	RT05
103 TX 1037	SUPPORT TUBE CATHODIQUE	
270 TX 0702	TRANSISTOR BC558B	TT33
270 TX 1478	TRANSISTOR S671T/BF881/BF883S	TT11-21-31
196 TX 3616	PLATINE PRISE PERITELEVISION EQ	SKC
276 TX 2819	CIRCUIT INTEGRE MC14066BCP	IE30
276 TX 3217	CIRCUIT INTEGRE TEA2014A	IE10
273 TX 0200	DIODE 1N4148	DE36-37-38
273 TX 1297	DIODE BZX83C5V6	DE01
102 TX 9841	PRISE FEMELLE PERITELEVISION	BE04
207 TX 1575	RESIST A COUCHE 39 Ω 5% 0,50W	RE20
270 TX 0650	TRANSISTOR BC548B	TE10-30-31-32-33-34-35-37
270 TX 0702	TRANSISTOR BC558B	TE36
270 TX 0652	TRANSISTOR BF506	TE38
270 TX 2339	TRANSISTOR BC516	TE39

COMMANDES

824 TX 0051	CORDON SECTEUR NOIR	
925 TX 1291	TLC RCT2070	
596 TX 2778	PLATINE COMMANDES/RECEPTEUR IR EQ	RIR
103 TX 0754	CONTACTEUR MARCHE/ARRET	SZ01
273 TX 2207	DIODE LED TLUV5300	GE01
273 TX 0200	DIODE 1N4148	DE02
273 TX 1297	DIODE BZX83C5V6	DE03
273 TX 2054	DIODE ZENER ZPD11	DE03
103 TX 0759	PLAQUETTE PRISES CINCH	
103 TX 0758	PRISE JACK \varnothing 6,35MM	BS02
196 TX 3806	RECEPTEUR INFRAROUGE	BR02

EQUIPEMENT ET PRESENTATION

925 TX 1292	ANTENNE VHF
847 TX 0585	BOBINE DE DEMAGNETISATION
742 TX 1010	COFFRET EQ (AVEC FACADE)
741 TX 1190	DOS
580 TX 0803	HAUT-PARLEUR \varnothing 90X90 Z:16 Ω 3W
103 TX 0900	PLAQUETTE TOUCHES MYLAR
166 TX 6036	TOUCHE MARCHE/ARRET
166 TX 6038	TOUCHE (PROGRAMMES)
166 TX 6037	TOUCHE (VOLUME)
750 TX 0141	TUBE CATHODIQUE A36EAM01X01
614 TX 6892	VOLET (COMMANDES)

VI - LISTE DE PIECES DETACHEES

MP162S

(16 TL IK21TF04PSG)

CIRCUITS ELECTRONIQUES

ENS. CHASSIS IKC2 MSTD 16"

	ENS. CHASSIS IKC2 MSTD 16"	MAIN
908 TX 1136	BATTERIE CADMIUM NICKEL 2V4 60mA	XR82
102 TX 9831	BOBINE	LC43
102 TX 9832	BOBINE	LL19
102 TX 9833	BOBINE	LV23
102 TX 9835	BOBINE	LC13-17-54-LR03-LV29
102 TX 9936	BOBINE	LC23
207 TX 2637	COND POLYCARB METAL 2,2nF 20% 1KV	CP29
207 TX 2633	COND POLYE METAL 0,33µF 5% 100V	CLO7
207 TX 2404	COND POLYESTER MET 68nF 20% 250V	CP05
207 TX 1754	CONDENSAT POLYP MET 0,47µF 5% 250V	CL24
207 TX 3025	COND POLYP MET 22nF 5% 400V	CP10
276 TX 3432	CIRCUIT INTEGRE TA8659CN	IV01
276 TX 0872	CIRCUIT INTEGRE TDA2006P	IA05
276 TX 1047	CIRCUIT INTEGRE TL082CP	IF01
276 TX 3942	CIRCUIT INTEGRE TMP47C834NR071	IR01
207 TX 0373	CONDENSATEUR CERAMIQUE 1,5nF 1KV	CP11
207 TX 2410	COND CERAM 3,9nF 400V CA	CP25
207 TX 0375	CONDENSATEUR CERAMIQUE 4,7nF 1KV	CP03-04
207 TX 2636	CONDENSATEUR CHIMIQUE 150µF 385V	CP06
207 TX 2215	COND POLY METAL 0,1µF 275V	CP01
207 TX 3251	CONDENSATEUR 10,4nF 1,6KV	CL21
273 TX 0025	DIODE 1N4001	DP24-26-27
273 TX 0200	DIODE 1N4148	DF06-DL18-DP12-16-17-19-DV01-47
273 TX 1238	DIODE 1N4150	DR82
273 TX 0033	DIODE BA157 OU BY201	DP28-61-62-DL11-DP30-DR83
273 TX 0470	DIODE BY255	DP01-02-03-04
273 TX 1217	DIODE BY397	DL13-DP65
273 TX 1197	DIODE BY398	DF16
273 TX 2130	DIODE BYT13600	DP31
273 TX 1571	DIODE BYT78 OU BY399S	DP50
273 TX 1715	DIODE BYW72	DP63
273 TX 1317	DIODE BZX83B30	DP05
273 TX 1237	DIODE BZX83C33	DH04
273 TX 0405	DIODE BZX83C4V7	DH02-DP55
273 TX 0124	DIODE BZX83C5V1	DR62
273 TX 1297	DIODE BZX83C5V6	DR78
273 TX 0186	DIODE BZX83C6V2	DL40
273 TX 0785	DIODE RD6,8EB1	DF04-DL41-DV03
273 TX 1390	DIODE ZPD8V2 OU BZX83C8V2	DP21
273 TX 0158	DIODE ZPD9V1	DL46
273 TX 1159	DIODE ZPY75	DP10
208 TX 0925	ENSEMBLE RESISTIF	RF13
102 TX 5200	FILTRE CERAMIQUE 503KHZ	QL45
291 TX 0007	FUSIBLE VERRE 1,6A TEMPORISE	FP01
207 TX 3138	FUSIBLE TUBE 630mA	FP02
102 TX 9853	LIGNE A RETARD	VV28
102 TX 0856	LIGNE A RETARD 64MS	VC43
207 TX 1219	POSISTOR PTH451	RP05
207 TX 0608	POTENTIOMETRE AJUSTABLE 10K Ω	PF04-11-PV58
207 TX 0377	POTENTIOMETRE AJUSTABLE 1K Ω	PP52

207 TX 0024	POTENTIOMETRE AJUSTABLE 220 Ω	PC44
207 TX 2121	POTENTIOMETRE AJUSTABLE 47K Ω	PV79
207 TX 1909	POTENTIOMETRE AJUSTABLE 470 Ω	PL39
102 TX 5143	PRISE FEMELLE HAUT-PARLEUR	BA02
101 TX 0036	QUARTZ 4,433618 MHZ	QC66
102 TX 6872	QUARTZ 4MHZ	QR01
207 TX 5016	RESISTANCE A COUCHE 10 Ω 5% 0,30W	RI15
207 TX 3243	RESISTANCE A COUCHE 180 Ω 1% 0,40W	RP02
207 TX 2580	RESIST A COUCHE 0,39 Ω 0,5W	RL60
207 TX 2643	RESIST A COUCHE 1,8 Ω 10% 0,70W	RA09
207 TX 3046	RESISTANCE A COUCHE 1,5M Ω 1% 0,25W	RF01-02
207 TX 2431	RESIST A COUCHE 110K Ω 1% 0,40W	RP51
207 TX 2082	RESIST A COUCHE 1K Ω 5% 0,50W	RL26
207 TX 1817	RESISTANCE A COUCHE 2,2K Ω 5% 1W	RL25
207 TX 1517	RESIST A COUCHE 22 Ω 5% 0,25W	RC09-RH01-RV72
207 TX 1820	RESIST A COUCHE 470 Ω 5% 0,50W	RF16
207 TX 3028	RESISTANCE BOBINEE 100 Ω 5% 3W	RL18
207 TX 3128	RESISTANCE BOBINEE 12K Ω 5% 6,5 W	RP06
207 TX 3282	RESISTANCE BOBINEE 2,7K Ω 5% 3W	RL12
207 TX 3097	RESISTANCE BOBINEE 3,3K Ω 5% 3W	RL12
207 TX 2959	RESISTANCE BOBINEE 3,9 Ω 5% 3W	RL21
207 TX 3119	RESISTANCE BOBINEE 82 Ω 5% 2W	RH02
207 TX 2641	RESISTANCE CEMENTEE 150 Ω 5% 7W	RP31-33
207 TX 2243	RESISTANCE A COUCHE 15 Ω 0,5W	RL11
207 TX 2107	RESISTANCE BOBINEE 2,2 Ω 10% 7W	RP01
102 TX 6346	SELF DE FILTRAGE	LP01
102 TX 0816	SELF DE LINEARITE	LL26
503 TX 0326	TETE FI 2108	
503 TX 0367	TETE VHF/UHF 2015-01	
207 TX 3233	THERMISTANCE 2,2K Ω	RP81
270 TX 2355	THYRISTOR ESM740G2	TF16
270 TX 1488	TRANSISTOR BC547C	TP12
270 TX 1690	TRANSISTOR BC556B	TP18
270 TX 2279	TRANSISTOR BC558A	TM12
270 TX 1535	TRANSISTOR BC558C	TM03-TP03-TV01
270 TX 1827	TRANSISTOR BD434	TP17
270 TX 2356	TRANSISTOR BSR50	TL17
270 TX 2358	TRANSISTOR S2000AF3	TP29
270 TX 2357	TRANSISTOR S2055AF	TL19
270 TX 1137	TRANSISTOR BC368	TP16
270 TX 0864	TRANSISTOR BC546B	TP19
270 TX 0650	TRANSISTOR BC548B	TC34-TT25-TM16-TR16-73-77-82-TV29
270 TX 0647	TRANSISTOR BC548C	TA15-TP02-13-69-TV02
270 TX 1383	TRANSISTOR BC557C	TP09
270 TX 0702	TRANSISTOR BC558B	TM18-TP53-54-TR17-76-TV65
433 TX 0824	TRANSFORMATEUR D'ALIMENTATION	LP36
433 TX 0626	TRANSFORMATEUR (DRIVER)	LP42
534 TX 0249	TRANSFORMATEUR THT 440761	LL05
596 TX 2776	PLATINE CRT (AMP) BATAM EQ	CRT
103 TX 0012	BOBINE	LT05
207 TX 0204	COND CERAMIQUE 10nF 2KV	CT01
273 TX 0171	DIODE 1N4004	DT04
273 TX 0200	DIODE 1N4148	DT08-18-29-31-32
273 TX 2183	DIODE ZPU150	DT03
207 TX 0377	POTENTIOMETRE AJUSTABLE 1K Ω	PT11-21
207 TX 1057	POTENTIOMETRE AJUSTABLE 200K Ω	PT12-22
207 TX 1460	RESISTANCE A COUCHE 10 Ω 5% 1/2W	J05
207 TX 2082	RESIST A COUCHE 1K Ω 5% 0,50W	RT07-17-27
207 TX 3181	RESISTANCE BOBINEE 12K Ω 5% 2W	RT10

270 TX 0702	TRANSISTOR BC558B	TT33
270 TX 1478	TRANSISTOR S671T/BF881/BF883S	TT11-21-31
196 TX 3292	PLAT. PRISE PERITEL (SCI2000/2010) EQ	SKC
276 TX 2819	CIRCUIT INTEGRE MC14066BCP	IE30
276 TX 3217	CIRCUIT INTEGRE TEA2014A	IE10
276 TX 2668	CIRCUIT INTEGRE MC14066	IE30
273 TX 0200	DIODE 1N4148	DE30-32-34-36-37
273 TX 0120	DIODE BAX13	DE38
273 TX 0977	DIODE BZX83C2V7	DE08
273 TX 1297	DIODE BZX83C5V6	DE01
102 TX 9841	PRISE FEMELLE PERITELEVISION	BE04
207 TX 1575	RESIST A COUCHE 39 Ω 5% 0,50W	RE20
270 TX 0650	TRANSISTOR BC548B	TE10-30-31-32-33-34-35-37
270 TX 0702	TRANSISTOR BC558B	TE36-38
270 TX 0652	TRANSISTOR BF506	TE38
270 TX 2339	TRANSISTOR BC516	TE39

COMMANDES

101 TX 5020	CONTACTEUR MARCHE/ARRET	
824 TX 0051	CORDON SECTEUR NOIR	
925 TX 1291	TLC RCT2070	
596 TX 2779	PLATINE COMMANDES/RIR EQ	KB
273 TX 2207	DIODE LED TLUV5300	GK01
273 TX 0200	DIODE 1N4148	DK01
273 TX 1297	DIODE BZX83C5V6	DK03
273 TX 2054	DIODE ZENER ZPD11	DK03
103 TX 0279	MICRO-CONTACTEUR	SK01-02-03-04-05-06-07-08-09-10
196 TX 3567	RECEPTEUR INFRAROUGE	IK01

EQUIPEMENT ET PRESENTATION

925 TX 0740	ANTENNE TELESCOPIQUE
847 TX 0502	BOBINE DE DEMAGNETISATION
742 TX 1011	COFFRET EQ (AVEC FACADE)
741 TX 1191	DOS NOIR
166 TX 6040	ENS TOUCHES (VOLUME/PROGRAMMES)
614 TX 6894	GRILLE HAUT-PARLEUR NOIRE
580 TX 0748	HAUT-PARLEUR DIMENSIONS:70X40MM Z:16 Ω
166 TX 6039	TOUCHE MARCHE/ARRET
750 TX 0143	TUBE CATHODIQUE A34JRH61X19
614 TX 6893	VOLET COMMANDES

VI - LISTE DE PIECES DETACHEES

63252T

(63FRR P404BR-2POO3 F)

**SE REPORTER AU CHASSIS IKC2720MO
(CHAPITRE VI/95)**

CIRCUITS ELECTRONIQUES

596 TX 2485	PLATINE AMPLIFICATEUR VIDEO (CRT2005) EQ	CRT
103 TX 0012	BOBINE	LT05
207 TX 0204	COND CERAMIQUE 10nF 2KV	CT01
273 TX 0171	DIODE 1N4004	DT04
273 TX 0200	DIODE 1N4148	DT08-18-28-31-32
273 TX 2183	DIODE ZPU150	DT03
207 TX 0377	POTENTIOMETRE AJUSTABLE 1K Ω	PT11-21
207 TX 0024	POTENTIOMETRE AJUSTABLE 220 Ω	PT12-22
207 TX 2082	RESIST A COUCHE 1K Ω 5% 0,50W	RT07-17-27
102 TX 1219	SUPPORT TUBE CATHODIQUE	
270 TX 0702	TRANSISTOR BC558B	TT33
270 TX 1021	TRANSISTOR BF422	TT07-17-27
270 TX 1478	TRANSISTOR S671T/BF881/BF883S	TT11-21-31
196 TX 3292	PLATINE PRISE PERITEL (SCI2000/2010) EQ	SCI
276 TX 2819	CIRCUIT INTEGRE MC14066BCP	IE30
276 TX 3217	CIRCUIT INTEGRE TEA2014A	IE10
276 TX 2668	CIRCUIT INTEGRE MC14066	IE30
273 TX 0200	DIODE 1N4148	DE30-32-34-36-37
273 TX 0120	DIODE BAX13	DE38
273 TX 0977	DIODE BZX83C2V7	DE08
273 TX 1297	DIODE BZX83C5V6	DE01
102 TX 9841	PRISE FEMELLE PERITELEVISION	BE04
207 TX 1575	RESIST A COUCHE 39 Ω 5% 0,50W	RE20
270 TX 0650	TRANSISTOR BC548B	TE10-30-31-32-33-34-35-37
270 TX 0702	TRANSISTOR BC558B	TE36-38
270 TX 0652	TRANSISTOR BF506	TE38
270 TX 2339	TRANSISTOR BC516	TE39

COMMANDES

101 TX 5020	CONTACTEUR MARCHE/ARRET	
824 TX 0051	CORDON SECTEUR NOIR	
925 TX 1314	TLC M55	
196 TX 3631	PLATINE TOUCHES DE COMMANDES (KB2018) EQ	KB
273 TX 0200	DIODE 1N4148	GE04
273 TX 1915	DIODE BZX79C6V8	GE04
273 TX 1509	DIODE LED ROUGE	GE03
102 TX 8979	MICRO CONTACTEUR	SB01-02-03-04
196 TX 2583	PLATINE RECEPTEUR INFRAROUGE (RIR4000M) EQ	RIR
273 TX 0200	DIODE 1N4148	DA09
273 TX 0855	DIODE BPW41 OU SFH205	DA01
270 TX 0648	TRANSISTOR BC547B	TA22
270 TX 1535	TRANSISTOR BC558C	TA01-06-07-12-13
270 TX 0647	TRANSISTOR BC548C	TA03-08

EQUIPEMENT ET PRESENTATION

847 TX 0614	BOBINE DE DEMAGNETISATION
742 TX 1000	COFFRET EQ (AVEC FACADE)
741 TX 1175	DOS NOIR
614 TX 6877	GRILLE HAUT-PARLEUR DROITE/GAUCHE
580 TX 0784	HAUT-PARLEUR \emptyset 110X50MM Z:32 Ω
166 TX 6044	TOUCHE MARCHE/ARRET
750 TX 0144	TUBE CATHODIQUE A59EAK01X06

VI - LISTE DE PIECES DETACHEES

MP155

(15 TL IK21TF06PSS)

**SE REPORTER AU CHASSIS IKC2 MSTD-HYPER
(CHAPITRE VI/140)**

COMMANDES

824 TX 0051	CORDON SECTEUR NOIR	
925 TX 1313	TLC RC1123	
596 TX 2781	PLATINE COMMANDES/RIR	KB
103 TX 0754	CONTACTEUR MARCHE/ARRET	SZ01
273 TX 0200	DIODE 1N4148	DE02
273 TX 1297	DIODE BZX83C5V6	DE03
273 TX 2054	DIODE ZENER ZPD11	DE03
103 TX 0759	PLAQUETTE PRISES CINCH	BZ02
103 TX 0758	PRISE JACK Ø6,35MM	BS02
196 TX 3806	RECEPTEUR INFRAROUGE	BR02

EQUIPEMENT ET PRESENTATION

925 TX 1292	ANTENNE VHF
847 TX 0585	BOBINE DE DEMAGNETISATION
742 TX 1013	COFFRET EQ (AVEC FACADE)
741 TX 1190	DOS NOIR
580 TX 0803	HAUT-PARLEUR Ø : 90 X 90 MM Z : 16 Ω 3W
103 TX 0757	PLAQUETTE TOUCHES MYLAR (COMMANDES)
166 TX 6043	TOUCHE MARCHE/ARRET
750 TX 0141	TUBE CATHODIQUE A36EAM01X01
614 TX 6901	VOLET (COMMANDES)

VI - LISTE DE PIECES DETACHEES

TA5134

(20 TA IK21TF01PSG)

CIRCUITS ELECTRONIQUES

	ENS CHASSIS IK2 MSTD F/T 20"	MAIN
908 TX 1136	BATTERIE CADMIUM NICKEL 2V4 60mA	XR82
102 TX 9831	BOBINE	LC43
102 TX 9833	BOBINE	LV63
102 TX 9832	BOBINE	LL19
102 TX 9935	BOBINE	LC13-17-54-LR03-LV29
102 TX 9936	BOBINE	LC23
207 TX 2637	COND POLYCARB METAL 2,2nF 20% 1KV	CP29
207 TX 2633	COND POLYE METAL 0,33µF 5% 100V	CL07
207 TX 2404	COND POLYESTER MET 68nF 20% 250V	CP05
207 TX 1754	CONDENSAT POLYP MET 0,47µF 5% 250V	CL24
207 TX 3025	COND POLYP MET 22nF 5% 400V	CP10
207 TX 0975	CONDENSATEUR POLYP MET 9,1nF 2KV	CL21
276 TX 3432	CIRCUIT INTEGRE TA8659CN	IV01
276 TX 3810	CIRCUIT INTEGRE TDA2030V	IA05
276 TX 1047	CIRCUIT INTEGRE TL082CP	IF01
276 TX 3444	CIRCUIT INTEGRE TMP47C634N-2691 OU 2962	IR01
207 TX 0373	CONDENSATEUR CERAMIQUE 1,5nF 1KV	CP11
207 TX 2410	COND CERAM 3,9nF 400V	CP25
207 TX 0375	CONDENSATEUR CERAMIQUE 4,7nF 1KV	CP03-04
207 TX 2636	CONDENSATEUR CHIMIQUE 150µF 385V	CP06
207 TX 2215	COND POLY METAL 0,1µF 275V	CP01
273 TX 0025	DIODE 1N4001	DP24-26-27
273 TX 0200	DIODE 1N4148	DL16-17-DF17-19-DP08-58-DV04-81
273 TX 1238	DIODE 1N4150	DR82
273 TX 0033	DIODE BA157 OU BY201	DL11-DP28-61-62-DR83
273 TX 0470	DIODE BY255	DP01-02-03-04
273 TX 1217	DIODE BY397	DL13-DP65
273 TX 1197	DIODE BY398	DF16
273 TX 2130	DIODE BYT13600	DP31
273 TX 1571	DIODE BYT78 OU BY399S	DP50
273 TX 1715	DIODE BYW72	DP63
273 TX 1317	DIODE BZX83B30	DP05
273 TX 1224	DIODE BZX83C13	DL39
273 TX 1237	DIODE BZX83C33	DH04
273 TX 0405	DIODE BZX83CAV7	DH02-DP55
273 TX 0124	DIODE BZX83CV1	DR62
273 TX 1297	DIODE BZX83CV6	DR78
273 TX 0186	DIODE BZX83CV2	DL40
273 TX 0887	DIODE RD13EBY	DV08
273 TX 0785	DIODE RD6,8EB1	DF04-DL41-DV03
273 TX 1390	DIODE ZPD8V2 OU BZX83C8V2	DP21
273 TX 0158	DIODE ZPD9V1	DL46
273 TX 1159	DIODE ZPY75	DP10
208 TX 0925	ENSEMBLE RESISTIF	RF13
102 TX 5200	FILTRE CERAMIQUE 503KHZ	QL45
291 TX 0007	FUSIBLE VERRE 1,6A TEMPORISE	FP01
207 TX 3138	FUSIBLE TUBE 630mA	FP02
102 TX 9853	LIGNE A RETARD	VV28
102 TX 0856	LIGNE A RETARD 64MS	VC43
207 TX 1219	POSISTOR PTH451	RP05

207 TX 0608	POTENTIOMETRE AJUSTABLE 10K Ω	PF04-11-PV58
207 TX 0377	POTENTIOMETRE AJUSTABLE 1K Ω	PP52
207 TX 0024	POTENTIOMETRE AJUSTABLE 220 Ω	PC44
207 TX 1360	POTENTIOMETRE AJUST 22K Ω	PV79
207 TX 1909	POTENTIOMETRE AJUSTABLE 470 Ω	PL39
101 TX 0036	QUARTZ 4,433618 MHZ	QC66
102 TX 6872	QUARTZ 4MHZ	QR01
207 TX 5016	RESISTANCE A COUCHE 10 Ω 5% 0,30W	RI15
207 TX 3243	RESISTANCE A COUCHE 180 Ω 1% 0,40W	RP02
207 TX 3294	RESISTANCE CIMENTEE 1 Ω 10% 7W	RP01-22
207 TX 2580	RESIST A COUCHE 0,39 Ω 0,5W	RL60
207 TX 1510	RESISTANCE A COUCHE 0,1 5% 0,40W	RL30
207 TX 2084	RESIST A COUCHE 0,22 Ω 10% 0,40W	RP65
207 TX 2643	RESIST A COUCHE 1,8 Ω 10% 0,70W	RA09
207 TX 3046	RESISTANCE A COUCHE 1,5M Ω 1% 0,25W	RF01-02
207 TX 2431	RESIST A COUCHE 110K Ω 1% 0,40W	RP51
207 TX 2082	RESIST A COUCHE 1K Ω 5% 0,50W	RL26
207 TX 1817	RESISTANCE A COUCHE 2,2K Ω 5% 1W	RL25
207 TX 1517	RESIST A COUCHE 22 Ω 5% 0,25W	RC09-RH01-RV72
207 TX 1820	RESIST A COUCHE 470 Ω 5% 0,50W	RF16
207 TX 2392	RESISTANCE BOBINEE 10 Ω 5% 3W	RP16
207 TX 3028	RESISTANCE BOBINEE 100 Ω 5% 3W	RL18
207 TX 3128	RESISTANCE BOBINEE 12K Ω 5% 6,5 W	RP06
207 TX 3282	RESISTANCE BOBINEE 2,7K Ω 5% 3W	RL12
207 TX 2300	RESISTANCE BOBINEE 3,3 Ω 5% 4W	RL21
207 TX 3097	RESISTANCE BOBINEE 3,3K Ω 5% 3W	RL12
207 TX 3119	RESISTANCE BOBINEE 82 Ω 5% 2W	RH02
207 TX 3256	RESISTANCE BOBINEE 0,68 Ω 5% 3W	RL21
207 TX 2641	RESISTANCE CEMENTEE 150 Ω 5% 7W	RP31-33
207 TX 2243	RESISTANCE A COUCHE 15 Ω 0,5W	RL11
103 TX 0062	SELF DE FILTRAGE	LP01
102 TX 0816	SELF DE LINEARITE	LL26
503 TX 0326	TETE FI 2108	
503 TX 0367	TETE VHF/UHF 2015-01	
207 TX 3233	THERMISTANCE 2,2K Ω	RP81
534 TX 0258	TRANSFORMATEUR THT 440760-00	LL05
270 TX 1473	THYRISTOR ESM740	TP66
270 TX 2355	THYRISTOR ESM740G2	TP16
270 TX 1488	TRANSISTOR BC547C	TP12
270 TX 2280	TRANSISTOR BC548A	TR52
270 TX 1690	TRANSISTOR BC556B	TP18
270 TX 2279	TRANSISTOR BC558A	TM12
270 TX 1535	TRANSISTOR BC558C	TM03-TP03-TV01
270 TX 1827	TRANSISTOR BD434	TP17
270 TX 2356	TRANSISTOR BSR50	TL17
270 TX 2358	TRANSISTOR S2000AF3	TP29
270 TX 2357	TRANSISTOR S2055AF	TL19
270 TX 1137	TRANSISTOR BC368	TP16
270 TX 0650	TRANSISTOR BC548B	TC34-TF25-TM16-TR16-73-77-82-TV29
270 TX 0647	TRANSISTOR BC548C	TA15-TP02-13-69-TV02
270 TX 1383	TRANSISTOR BC557C	TP09
270 TX 0702	TRANSISTOR BC558B	TM18-TP53-54-TR17-76-TV65
433 TX 0814	TRANSFORMATEUR D'ALIMENTATION 400110	LP36
433 TX 0626	TRANSFORMATEUR (DRIVER)	LP42
270 TX 1922	TRANSISTOR BC546A	TP19
596 TX 2783	PLATINE CRT (AMP) BATAM EQ	CRT
103 TX 0012	BOBINE	LT05
207 TX 0204	COND CERAMIQUE 10nF 2KV	CT01
273 TX 0171	DIODE 1N4004	DT04

273 TX 0200	DIODE 1N4148	DT08-18-28-31-32
273 TX 2183	DIODE ZPU150	DT03
273 TX 1159	DIODE ZPY75	DT01-02
207 TX 0377	POTENTIOMETRE AJUSTABLE 1K Ω	PT11-21-
207 TX 1057	POTENTIOMETRE AJUSTABLE 200K Ω	PT12-PT22
207 TX 1460	RESISTANCE A COUCHE 10 Ω 5% 1/2W	J005
207 TX 2082	RESIST A COUCHE 1K Ω 5% 0,50W	RT07-1727
270 TX 0702	TRANSISTOR BC558B	TT33
270 TX 1021	TRANSISTOR BF422	TT07-17-27
270 TX 1478	TRANSISTOR S671T/BF881/BF883S	TT11-21-31
196 TX 3292	PLAT. PRISE PERITEL (SCI2000/2010) EQ	SKC
276 TX 2819	CIRCUIT INTEGRE MC14066BCP	IE30
276 TX 3217	CIRCUIT INTEGRE TEA2014A	IE10
276 TX 2668	CIRCUIT INTEGRE MC14066	IE30
273 TX 0200	DIODE 1N4148	DE30-32-34-36-37
273 TX 0120	DIODE BAX13	DE38
273 TX 0977	DIODE BZX83C2V7	DE08
273 TX 1297	DIODE BZX83C5V6	DE01
102 TX 9841	PRISE FEMELLE PERITELEVISION	BE04
207 TX 1575	RESIST A COUCHE 39 Ω 5% 0,50W	RE20
270 TX 0650	TRANSISTOR BC548B	TE10-30-31-32-33-34-35-37
270 TX 0702	TRANSISTOR BC558B	TE36-38
270 TX 0652	TRANSISTOR BF506	TE38
270 TX 2339	TRANSISTOR BC516	TE39

COMMANDES

824 TX 0051	CORDON SECTEUR NOIR	
925 TX 1026	TLC T25	
596 TX 2784	PLATINE TOUCHES DE COMMANDES/RIR	KB
273 TX 2286	DIODE LED ROUGE SLP-989C-50-A	DK01
103 TX 0279	MICRO-CONTACTEUR	SK0102-03-04-05-06
103 TX 1070	MICRO-CONTACTEUR	SK07-08-09-10
196 TX 3567	RECEPTEUR INFRAROUGE	IK01

EQUIPEMENT ET PRESENTATION

847 TX 0574	BOBINE DE DEMAGNETISATION
742 TX 1014	COFFRET EQ (AVEC FACADE)
741 TX 1192	DOS
166 TX 6047	ENS DE TOUCHES (PROGRAMMATION)
580 TX 0767	HAUT-PARLEUR Z8 Ω
166 TX 6048	TOUCHE (MARCHE/ARRET)
166 TX 6049	TOUCHE (VOLUME/PROGRAMMES)
750 TX 0129	TUBE CATHODIQUE A48JSK61X01R
614 TX 6905	VOLET (COMMANDES)

VI - LISTE DE PIECES DETACHEES

M5105S

(51FRRIW40 SB-2PE03 C)

CIRCUITS ELECTRONIQUES

ENSEMBLE CHASSIS IKC2371MO		MAIN
908 TX 1176	BATTERIE LITHIUM 3V 450MA	XR82
103 TX 0661	BOBINE	LR03
103 TX 0959	BOBINE	LC43
102 TX 9832	BOBINE	LL19
103 TX 0006	BOBINE	LV63
103 TX 0396	BOBINE	LC54
102 TX 9935	BOBINE	LC13-17
102 TX 9936	BOBINE	LC23
207 TX 2637	COND POLYCARB METAL 2,2NF 20% 1KV	CP29
207 TX 2633	COND POLYE METAL 0,33MF 5% 100V	CL07
207 TX 2404	COND POLYESTER MET 68NF 20% 250V	CP05
207 TX 1754	CONDENSAT POLYP MET 0,47MF 5% 250V	CL24
207 TX 3025	COND POLYP MET 22NF 5% 400V	CP10
207 TX 0975	COND 9,1NF 2KV (AVEC TRCC A48JSK61X01/A51437X)	CL21
276 TX 3432	CIRCUIT INTEGRE TA8659CN	IV01
276 TX 0480	CIRCUIT INTEGRE TDA2030	IA05
276 TX 1047	CIRCUIT INTEGRE TL082CP	IF01
276 TX 3942	CIRCUIT INTEGRE TMP47C834NR071	IR01
207 TX 2976	COND CERAMIQUE 4,7NF 400V CA	CP25
207 TX 2636	CONDENSATEUR CHIMIQUE 150MF 385V	CP06
207 TX 2405	COND PAPIER MET 0,1MF 20% 275V	CP01
207 TX 2074	COND POLYP 9,6NF 1,6KV (AVEC TRCC A48NCR00X06)	CL21
207 TX 3090	CONDENSATEUR POLYP 1,5MF 160V	CF25
273 TX 0025	DIODE 1N4001	DP24-26-27-DV01
273 TX 0200	DIODE 1N4148	DA32-19-DG10- DL16-DP08-DV04- DR83-DG10
273 TX 1238	DIODE 1N4150	DL81-DR82
273 TX 0033	DIODE BA157 OU BY201	DL11-26-DP28-30- 61-62-66
273 TX 0470	DIODE BY255	DP01-02-03-04
273 TX 1217	DIODE BY397	DL13-DP65
273 TX 1197	DIODE BY398	DF16
273 TX 2130	DIODE BYT13600	DP31
273 TX 1571	DIODE BYT78 OU BY399S	DP50
273 TX 1715	DIODE BYW72	DP63
273 TX 2093	DIODE BZX55C4V7	DP55
273 TX 1677	DIODE BZX55C5V1	DH02-DR62
273 TX 1856	DIODE BZX55C6V8	DF04-DL41-DP21- DV03
273 TX 1224	DIODE BZX83C13	DL39-DV08
273 TX 0443	DIODE BZX83C20	DV02
273 TX 1205	DIODE ZDP33V	DH04
273 TX 1718	DIODE ZPD5V6	DR78
273 TX 1732	DIODE ZPD6V2	DL40
273 TX 0158	DIODE ZPD9V1	DL46
273 TX 1159	DIODE ZPY75	DP10
208 TX 0968	ENSEMBLE RESISTIF	RF13
102 TX 5200	FILTRE CERAMIQUE 503KHZ	QL45
291 TX 0007	FUSIBLE VERRE 1,6A TEMPORISE	FP01
207 TX 3138	FUSIBLE TUBE 630MAT	FP02
102 TX 9982	LIGNE A RETARD 390NS 1K2	VV28
102 TX 0856	LIGNE A RETARD 64MS	VC43

207 TX 3092	POSISTOR C250Q	RP05
207 TX 0608	POTENTIOMETRE AJUSTABLE 10K Ω	PV58
207 TX 2616	POTENTIOMETRE AJUSTABLE 1K Ω	4P52
207 TX 0024	POTENTIOMETRE AJUSTABLE 220 Ω	PC44
207 TX 1360	POTENTIOMETRE AJUST 22K Ω	PV79
207 TX 1906	POTENTIOMETRE AJUSTABLE 4,7K Ω	PF04-11
207 TX 1909	POTENTIOMETRE AJUSTABLE 470 Ω	PL39
101 TX 0036	QUARTZ 4,433618 MHZ	QC66
102 TX 6872	QUARTZ 4MHZ	QR01
207 TX 3232	RESISTANCE A COUCHE 210 Ω 1% 0,40W	RP02
207 TX 3230	RESISTANCE BOBINEE 15 Ω 5% 3W	RL23
207 TX 3202	RESISTANCE BOBINEE 8,2 Ω 10% 10W	RL61
207 TX 3048	RESISTANCE BOBINEE 12K Ω 5% 7W	RP06
207 TX 2084	RESIST A COUCHE 0,22 Ω 10% 0,40W	RP65
207 TX 2643	RESIST A COUCHE 1,8 Ω 10% 0,30W	RA09
207 TX 3046	RESISTANCE A COUCHE 1,5M Ω 1% 0,25W	RF01-02
207 TX 1459	RESISTANCE A COUCHE 10 Ω 5% 0,25W	RI15
207 TX 2431	RESIST A COUCHE 110K Ω 1% 0,40W	RP51
207 TX 2082	RESIST A COUCHE 1K Ω 5% 0,50W	RL26
207 TX 1817	RESISTANCE A COUCHE 2,2K Ω 5% 1W	RL25
207 TX 1517	RESIST A COUCHE 22 Ω 5% 0,25W	RC09-RH01-RV72
207 TX 1820	RESIST A COUCHE 470 Ω 5% 0,50W	RF16
207 TX 3028	RESISTANCE BOBINEE 100 Ω 5% 3W	RL18
207 TX 2959	RESISTANCE BOBINEE 3,9 Ω 5% 3W	RL21
207 TX 3119	RESISTANCE BOBINEE 82 Ω 5% 2W	RH02
207 TX 3117	RESIST BOBINEE 3,3K Ω 5% 2,2W	RL12
207 TX 2641	RESISTANCE CEMENTEE 150 Ω 5% 7W	RP31-33
207 TX 2500	RESISTANCE A COUCHE 0,47 Ω 0,50W	RL30
207 TX 2243	RESISTANCE A COUCHE 15 Ω 0,5W	RL11
207 TX 2107	RESISTANCE BOBINEE 2,2 Ω 10% 7W	RP01
102 TX 6346	SELF DE FILTRAGE	LP01
102 TX 0816	SELF 58MH (AVEC TRCC A48NCR00X06/A51437X)	LL26
102 TX 7168	SELF 80MH (AVEC TRCC A48JSK61X01)	LL26
101 TX 7798	SUPPORT CIRCUIT INTEGRE 2X21 VOIES	
503 TX 0326	TETE F 2108	
503 TX 0367	TETE VHF/UHF 2015-01	
207 TX 3233	THERMISTANCE 2,2K Ω	RP02
270 TX 2355	THYRISTOR ESM740G2	TF16
270 TX 1488	TRANSISTOR BC547C	TP12
270 TX 2280	TRANSISTOR BC548A	TR52
270 TX 1690	TRANSISTOR BC556B	TP18
270 TX 2279	TRANSISTOR BC558A	TM12
270 TX 1535	TRANSISTOR BC558C	TM03-TP03-TV01
270 TX 1827	TRANSISTOR BD434	TP17
270 TX 2356	TRANSISTOR BSR50	TL17
270 TX 2358	TRANSISTOR S2000AF3	TP29
270 TX 2357	TRANSISTOR S2055AF	TL19
270 TX 1137	TRANSISTOR BC368	TP16
270 TX 0864	TRANSISTOR BC546B	TP19
270 TX 0650	TRANSISTOR BC548B	TC34-TF25-TM16- TR16-73-77-82- TV29
270 TX 0647	TRANSISTOR BC548C	TA15-31-TP02-13- 69-TV02
270 TX 1383	TRANSISTOR BC557C	TP09
270 TX 0702	TRANSISTOR BC558B	TF08TM03-18- TP53-54-TR17-76- TV12-65
433 TX 0848	TRANSFORMATEUR D'ALIM SMT5319/243	LP36
534 TX 0280	TRANSFO THT47317572 (AVEC TRCC A48JSK61X01)	LL05
534 TX 0257	TRANSFO THT4001 12 (AVEC TRCC A48NCR00X06/A51437X)	LL05
433 TX 0604	TRANSFORMATEUR (DRIVER)	LP42

596 TX 2485	PLAT AMPLI VIDEO CRT2005 EQ	CRT
103 TX 0012	BOBINE	LT05
207 TX 0204	COND CERAMIQUE 10NF 2KV	CT01
273 TX 0171	DIODE 1N4004	DT04
273 TX 0200	DIODE 1N4148	DT08-18-28-31-32
273 TX 2183	DIODE ZPU150	DT03
207 TX 0377	POTENTIOMETRE AJUSTABLE 1K Ω	PT11-21
207 TX 0024	POTENTIOMETRE AJUSTABLE 220 Ω	PT12-22
207 TX 2082	RESIST A COUCHE 1K Ω 5% 0,50W	RT07-17-27
102 TX 1219	SUPPORT TUBE CATHODIQUE	
270 TX 0702	TRANSISTOR BC558B	TT33
270 TX 1021	TRANSISTOR BF422	TT07-17-27
270 TX 1478	TRANSISTOR S671T/BF881/BF883S	TT11-21-31
196 TX 3292	PLAT. PRISE PERITEL (SCI2000/2010) EQ	SKC
276 TX 2819	CIRCUIT INTEGRE MC14066BCP	IE30
276 TX 3217	CIRCUIT INTEGRE TEA2014A	IE10
276 TX 2668	CIRCUIT INTEGRE MC14066	IE30
273 TX 0200	DIODE 1N4148	DE30-32-34-36-37
273 TX 0120	DIODE BAX13	DE38
273 TX 0977	DIODE BZX83CZV7	DE08
273 TX 1297	DIODE BZX83CV6	DE01
102 TX 9841	PRISE FEMELLE PERITELEVISION	BE04
207 TX 1575	RESIST A COUCHE 39 Ω 5% 0,50W	RE20
270 TX 0650	TRANSISTOR BC548B	TE10-30-31-32-33-34-35-37
270 TX 0702	TRANSISTOR BC558B	TE36-38
270 TX 0652	TRANSISTOR BF506	TE38
270 TX 2339	TRANSISTOR BC516	TE39
196 TX 3771	PLATINE PRISE PERITEL (SCI2030) EQ	SKC
276 TX 2819	CIRCUIT INTEGRE MC14066BCP	IE30
276 TX 3217	CIRCUIT INTEGRE TEA2014A	IE10
273 TX 0200	DIODE 1N4148	DE36-37-38
273 TX 1718	DIODE ZPD5V6	DE02
102 TX 9841	PRISE FEMELLE PERITELEVISION	BE04
207 TX 2087	RESIST A COUCHE 39 Ω 5% 0,35W	RE20
270 TX 0650	TRANSISTOR BC548B	TE01-10-30-31-32-33-34-35
270 TX 0702	TRANSISTOR BC558B	TE36
270 TX 0652	TRANSISTOR BF506	TE38
270 TX 2339	TRANSISTOR BC516	TE39

COMMANDES

103 TX 0092	CONTACTEUR MARCHE/ARRET	
824 TX 0051	CORDON SECTEUR NOIR	
925 TX 1011	TLC TC415/TC417	
596 TX 2504	PLATINE TOUCHES DE COMMANDES (KDB254) EQ	KB
273 TX 1236	DIODE LED ROUGE COY85N	
196 TX 2583	PLATINE RECEPTEUR INFRAROUGE (RIR4000M) EQ	RIR
273 TX 0200	DIODE 1N4148	DA09
273 TX 0855	DIODE BPW41 OU SFH205	DA01
270 TX 0648	TRANSISTOR BC547B	TA22
270 TX 1535	TRANSISTOR BC558C	TA01-06-07-12-13
270 TX 0647	TRANSISTOR BC548C	TA03-08

EQUIPEMENT ET PRESENTATION

847 TX 0553	BOBINE DE DEMAGNETISATION
741 TX 1084	DOS NOIR
742 TX 0822	EBENISTERIE
741 TX 1197	FACADE
580 TX 0753	HAUT-PARLEUR DIMENSIONS: 130X70MM Z:10 Ω
705 TX 1962	SUPPORT PLASTIQUE (ENS. CHASSIS)
166 TX 6050	TOUCHE (MARCHE/ARRET)
750 TX 0129	TUBE CATHODIQUE A48JSK61X01R
750 TX 0103	TUBE CATHODIQUE A51-427X/A51-437X
750 TX 0161	TUBE CATHODIQUE A48-NCR00X06
614 TX 6911	VOLET (COMMANDES)

VI - LISTE DE PIECES DETACHEES

MP202S

(51FRRIW40 TF-2PE03 C)

SE REPORTER AU CHASSIS IKC2371MO
(CHAPITRE VI/150)

42250T

(16 BR IK21TF02PSS)

SE REPORTER AU CHASSIS IKC2 DIN MSTD-HYPER
(CHAPITRE VI/120)

COMMANDES

103 TX 0731	CONTACTEUR MARCHE/ARRET	
824 TX 0051	CORDON SECTEUR NOIR	
925 TX 0987	TLC FB1120	
596 TX 2502	PLATINE TOUCHES DE COMMANDES (KDB252) EQ	KB
273 TX 1236	DIODE LED ROUGE CQY85N	
196 TX 2583	PLATINE RECEPTEUR INFRAROUGE (RIR4000M) EQ	RIR
273 TX 0200	DIODE 1N4148	DA09
273 TX 0855	DIODE BPW41 OU SFH205	DA01
270 TX 0648	TRANSISTOR BC547B	TA22
270 TX 1535	TRANSISTOR BC558C	TA01-06-07-12-13
270 TX 0647	TRANSISTOR BC548C	TA03-08

EQUIPEMENT ET PRESENTATION

847 TX 0553	BOBINE DE DEMAGNETISATION
741 TX 1084	DOS NOIR
742 TX 0822	EBENISTERIE
741 TX 1133	FACADE
580 TX 0753	HAUT-PARLEUR DIMENSIONS: 130X70MM Z:10 Ω
705 TX 1962	SUPPORT PLASTIQUE (ENS. CHASSIS)
166 TX 6051	TOUCHE (MARCHE/ARRET)
750 TX 0161	TUBE CATHODIQUE A48-NCROOX06
614 TX 6915	VOLET (COMMANDES)

COMMANDES

101 TX 5020	CONTACTEUR MARCHE/ARRET	
824 TX 0051	CORDON SECTEUR NOIR	
925 TX 1314	TLC M55	
596 TX 2686	PLATINE TOUCHES DE COMMANDES EQ	KB
273 TX 2273	DIODE LED LS3369 ROUGE	DK01
196 TX 3926	PLATINE RECEPTEUR INFRAROUGE EQ	RIR
273 TX 0200	DIODE 1N4148	DA09
273 TX 0855	DIODE BPW41 OU SFH205	DA01
270 TX 0648	TRANSISTOR BC547B	TA22
270 TX 1535	TRANSISTOR BC558C	TA01-06-07-12-13
270 TX 0647	TRANSISTOR BC548C	TA03-08

EQUIPEMENT ET PRESENTATION

925 TX 0740	ANTENNE TELESCOPIQUE
847 TX 0573	BOBINE DE DEMAGNETISATION
742 TX 1017	COFFRET EQ (AVEC FACADE)
741 TX 1057	DOS NOIR
580 TX 0766	HAUT-PARLEUR Z:16 Ω
166 TX 5672	TOUCHE (MARCHE/ARRET)
750 TX 0128	TUBE CATHODIQUE 42GGA98XTC20
614 TX 6914	VOLET (COMMANDES)

VI - LISTE DE PIECES DETACHEES

H142

(14 TL IK21TF06PSG)

CIRCUITS ELECTRONIQUES

	ENS. CHASSIS IKC2 MSTD-HOTEL 14"	MAIN
908 TX 1136	BATTERIE CADMIUM NICKEL 2V4 60mA	XR82
103 TX 0661	BOBINE	LR03
102 TX 9831	BOBINE	LC43
102 TX 9833	BOBINE	LV63
102 TX 9832	BOBINE	LL19
102 TX 9935	BOBINE	LC13-17-54-LR03-LV29
102 TX 9936	BOBINE	LC23
207 TX 2637	COND POLYCARB METAL 2,2nF 20% 1KV	CP29
207 TX 2633	COND POLYE METAL 0,33µF 5% 100V	CL07
207 TX 2404	COND POLYESTER MET 68nF 20% 250V	CP05
207 TX 2075	COND POLYP 0,39µF 5% 250V	CL24
207 TX 3025	COND POLYP MET 22nF 5% 400V	CP10
207 TX 2996	CONDENSATEUR POLYPROPYLENE 7,6nF 1,6KV	CL21
276 TX 3432	CIRCUIT INTEGRE TA8659CN	IV01
276 TX 1047	CIRCUIT INTEGRE TL082CP	IF01
276 TX 3942	CIRCUIT INTEGRE TMP47C834NR071	IR01
276 TX 0583	CIRCUIT INTEGRE TDA2006V	IA05
207 TX 0373	CONDENSATEUR CERAMIQUE 1,5nF 1KV	CP11
207 TX 2410	COND CERAM 3,9nF 400V	CP25
207 TX 0375	CONDENSATEUR CERAMIQUE 4,7nF 1KV	CP03-04
207 TX 2215	COND POLY METAL 0,1µF 275V	CP01
207 TX 3045	CONDENSATEUR CHIMIQUE 47µF 385V	CP06
273 TX 0025	DIODE 1N4001	DP24-26-27
273 TX 0200	DIODE 1N4148	DL16-17-DF02-19-DP08-58-DV04-81
273 TX 1238	DIODE 1N4150	DR82
273 TX 0033	DIODE BA157 OU BY201	DL11-DP28-61-62-DR83
273 TX 0470	DIODE BY255	DP01-02-03-04
273 TX 1217	DIODE BY397	DL13-DP65
273 TX 1197	DIODE BY398	DF16
273 TX 2130	DIODE BYT13600	DP31
273 TX 1571	DIODE BYT78 OU BY399S	DP50
273 TX 1715	DIODE BYW72	DP63
273 TX 1317	DIODE BZX83B30	DP05
273 TX 1224	DIODE BZX83C13	DL39
273 TX 1237	DIODE BZX83C33	DH04
273 TX 0405	DIODE BZX83C4V7	DH02-DP55
273 TX 0124	DIODE BZX83C5V1	DR62
273 TX 1297	DIODE BZX83C5V6	DR78
273 TX 0186	DIODE BZX83C6V2	DL40
273 TX 0887	DIODE RD13EBY	DV08
273 TX 0785	DIODE RD6,8EB1	DF04-DL41-DV03
273 TX 1390	DIODE ZPD8V2 OU BZX83C8V2	DP21
273 TX 0158	DIODE ZPD9V1	DL46
273 TX 1159	DIODE ZPY75	DP10
208 TX 0925	ENSEMBLE RESISTIF	RF13
102 TX 5200	FILTRE CERAMIQUE 503KHZ	QL45
291 TX 0007	FUSIBLE VERRE 1,6A TEMPORISE	FP01
207 TX 3138	FUSIBLE TUBE 630mAT	FP02
102 TX 9853	LIGNE A RETARD	VV28
102 TX 0856	LIGNE A RETARD 64MS	VC43

207 TX 1219	POSISTOR PTH451	RP05
207 TX 0608	POTENTIOMETRE AJUSTABLE 10K Ω	PF04-11-PV58
207 TX 0377	POTENTIOMETRE AJUSTABLE 1K Ω	PP52
207 TX 0024	POTENTIOMETRE AJUSTABLE 220 Ω	PC44-PG04
207 TX 1973	POTENTIOMETRE AJUSTABLE 47K Ω	PV79
207 TX 1909	POTENTIOMETRE AJUSTABLE 470 Ω	PL39
102 TX 5143	PRISE FEMELLE HAUT-PARLEUR	BA02
101 TX 0036	QUARTZ 4,433618 MHZ	QC66
102 TX 6872	QUARTZ 4MHZ	QR01
207 TX 5016	RESISTANCE A COUCHE 10 Ω 5% 0,30W	RI15
207 TX 3243	RESISTANCE A COUCHE 180 Ω 1% 0,40W	RP02
207 TX 2580	RESIST A COUCHE 0,39 Ω 0,5W	RL60
207 TX 2084	RESIST A COUCHE 0,22 Ω 10% 0,40W	RP65
207 TX 2643	RESIST A COUCHE 1,8 Ω 10% 0,70W	RA09
207 TX 3046	RESISTANCE A COUCHE 1,5M Ω 1% 0,25W	RF01-02
207 TX 2431	RESIST A COUCHE 110K Ω 1% 0,40W	RP51
207 TX 2082	RESIST A COUCHE 1K Ω 5% 0,50W	RL26
207 TX 1817	RESISTANCE A COUCHE 2,2K Ω 5% 1W	RL25
207 TX 1517	RESIST A COUCHE 22 Ω 5% 0,25W	RC09-RH01-RV72
207 TX 1820	RESIST A COUCHE 470 Ω 5% 0,50W	RF16
207 TX 3028	RESISTANCE BOBINEE 100 Ω 5% 3W	RL18
207 TX 3128	RESISTANCE BOBINEE 12K Ω 5% 6,5 W	RP06
207 TX 3282	RESISTANCE BOBINEE 2,7K Ω 5% 3W	RL12
207 TX 3097	RESISTANCE BOBINEE 3,3K Ω 5% 3W	RL12
207 TX 2959	RESISTANCE BOBINEE 3,9 Ω 5% 3W	RL21
207 TX 3119	RESISTANCE BOBINEE 82 Ω 5% 2W	RH02
207 TX 2641	RESISTANCE CEMENTEE 150 Ω 5% 7W	RP31-33
207 TX 2243	RESISTANCE A COUCHE 15 Ω 0,5W	RL11
102 TX 6346	SELF DE FILTRAGE	LP01
102 TX 9834	SELF DE LINEARITE	LL26
503 TX 0326	TETE FI 2108	
503 TX 0367	TETE VHF/UHF 2015-01	
207 TX 3233	THERMISTANCE 2,2K Ω	RP81
270 TX 1473	THYRISTOR ESM740	TP66
270 TX 2355	THYRISTOR ESM740G2	TF16
270 TX 1488	TRANSISTOR BC547C	TP12
270 TX 2280	TRANSISTOR BC548A	TR52
270 TX 1690	TRANSISTOR BC556B	TP18
270 TX 2279	TRANSISTOR BC558A	TM12
270 TX 1535	TRANSISTOR BC558C	TM03-TP03-TV01
270 TX 1827	TRANSISTOR BD434	TP17
270 TX 2356	TRANSISTOR BSR50	TL17
270 TX 2358	TRANSISTOR S2000AF3	TP29
270 TX 2357	TRANSISTOR S2055AF	TL19
270 TX 1137	TRANSISTOR BC368	TP16
270 TX 0650	TRANSISTOR BC548B	TC34-TF25-TM16-TR16-73-77-82-TV29
270 TX 0647	TRANSISTOR BC548C	TA15-TP02-13-69-TV02
270 TX 1383	TRANSISTOR BC557C	TP09
270 TX 0702	TRANSISTOR BC558B	TM18-TP53-54-TR17-76-TV65
433 TX 0824	TRANSFORMATEUR D'ALIMENTATION	LP36
433 TX 0626	TRANSFORMATEUR (DRIVER)	LP42
534 TX 0249	TRANSFORMATEUR THT 440761	LL05
270 TX 1922	TRANSISTOR BC546A	TP19
596 TX 2435	PLATINE AMPLIFICATEUR VIDEO EQ	CRT
102 TX 9839	BOBINE	LT05
207 TX 0204	COND CERAMIQUE 10nF 2KV	CT01
273 TX 2205	DIODE BZX85C100V	DT03
273 TX 0171	DIODE 1N4004	DT04
273 TX 0200	DIODE 1N4148	DT31-32

207 TX 1670	POTENTIOMETRE AJUSTABLE 100K	PT12-22
207 TX 0377	POTENTIOMETRE AJUSTABLE 1K Ω	PT11-21
207 TX 2535	POTENTIOMETRE AJUSTABLE 200K Ω	PT12-22
103 TX 0163	PRISE G3	
207 TX 1460	RESISTANCE A COUCHE 10 Ω 5% 1/2W	RT05
102 TX 9840	SUPPORT TUBE CATHODIQUE 9 BROCHES	
270 TX 0702	TRANSISTOR BC558B	TT33
270 TX 1478	TRANSISTOR S671T/BF881/BF883S	TT11-21-31
196 TX 3292	PLAT. PRISE PERITEL (SC12000/2010) EQ	SKC
276 TX 2819	CIRCUIT INTEGRE MC14066BCP	IE30
276 TX 3217	CIRCUIT INTEGRE TEA2014A	IE10
276 TX 2668	CIRCUIT INTEGRE MC14066	IE30
273 TX 0200	DIODE 1N4148	DE30-32-34-36-37
273 TX 0120	DIODE BAX13	DE38
273 TX 0977	DIODE BZX83C2V7	DE08
273 TX 1297	DIODE BZX83C5V6	DE01
102 TX 9841	PRISE FEMELLE PERITELEVISION	BE04
207 TX 1575	RESIST A COUCHE 39 Ω 5% 0,50W	RE20
270 TX 0650	TRANSISTOR BC548B	TE10-30-31-32-33-34-35-37
270 TX 0702	TRANSISTOR BC558B	TE36-38
270 TX 0652	TRANSISTOR BF506	TE38
270 TX 2339	TRANSISTOR BC516	TE39

COMMANDES

101 TX 5020	CONTACTEUR MARCHE/ARRET	
824 TX 0051	CORDON SECTEUR NOIR	
196 TX 3567	RECEPTEUR INFRAROUGE	RIR
925 TX 1313	TLC RC1123	
596 TX 2686	PLATINE TOUCHES DE COMMANDES EQ	KB
273 TX 2273	DIODE LED LS3369 ROUGE	DK01

EQUIPEMENT ET PRESENTATION

925 TX 0740	ANTENNE TELESCOPIQUE
847 TX 0502	BOBINE DE DEMAGNETISATION
742 TX 0932	COFFRET EQ (AVEC FACADE)
741 TX 1193	DOS
580 TX 0748	HAUT-PARLEUR DIMENSIONS:70X40MM Z:16 Ω
166 TX 5513	TOUCHE MARCHE/ARRET
750 TX 0143	TUBE CATHODIQUE A34JRH61X19
614 TX 6907	VOLET (COMMANDES)

VI - LISTE DE PIECES DETACHEES

H162

(16 TL IK21TF03PSG)

CIRCUITS ELECTRONIQUES

	ENS. CHASSIS IKC2 MSTD FHM 16"	MAIN			
908 TX 1136	BATTERIE CADMIUM NICKEL 2V4 60mA	XR82	207 TX 0608	POTENTIOMETRE AJUSTABLE 10K Ω	PF04-11-
103 TX 0661	BOBINE	LR03	207 TX 0377	POTENTIOMETRE AJUSTABLE 1K Ω	PP52
102 TX 9831	BOBINE	LC43	207 TX 0024	POTENTIOMETRE AJUSTABLE 220 Ω	PC44-PG04
102 TX 9833	BOBINE	LV63	207 TX 1360	POTENTIOMETRE AJUST 22K Ω	PV58PV79
102 TX 9832	BOBINE	LL19	207 TX 1909	POTENTIOMETRE AJUSTABLE 470 Ω	PL39
102 TX 9935	BOBINE	LC13-17-54-LV29	102 TX 5143	PRISE FEMELLE HAUT-PARLEUR	BA02
102 TX 9936	BOBINE	LC23	101 TX 0036	QUARTZ 4,433618 MHZ	QC66
207 TX 2637	COND POLYCARB METAL 2,2nF 20% 1KV	CP29	102 TX 6872	QUARTZ 4MHZ	QR01
207 TX 2633	COND POLYE METAL 0,33μF 5% 100V	CL07	207 TX 5016	RESISTANCE A COUCHE 10 Ω 5% 0,30W	RI15
207 TX 2404	COND POLYESTER MET 68nF 20% 250V	CP05	207 TX 3243	RESISTANCE A COUCHE 180 Ω 1% 0,40W	RP02
207 TX 1754	CONDENSAT POLYP MET 0,47μF 5% 250V	CL24	207 TX 2580	RESIST A COUCHE 0,39 Ω 0,5W	RL60
207 TX 3025	COND POLYP MET 22nF 5% 400V	CP10	207 TX 1510	RESISTANCE A COUCHE 0,1 5% 0,40W	RL30
276 TX 3432	CIRCUIT INTEGRE TA8659CN	IV01	207 TX 2084	RESIST A COUCHE 0,22 Ω 10% 0,40W	RP65
276 TX 0872	CIRCUIT INTEGRE TDA2006P	IA05	207 TX 2643	RESIST A COUCHE 1,8 Ω 10% 0,70W	RA09
276 TX 1047	CIRCUIT INTEGRE TL082CP	IF01	207 TX 3046	RESISTANCE A COUCHE 1,5M Ω 1% 0,25W	RF01-02
276 TX 3942	CIRCUIT INTEGRE TMP47C834NR071	IR01	207 TX 2431	RESIST A COUCHE 110K Ω 1% 0,40W	RP51
207 TX 0373	CONDENSATEUR CERAMIQUE 1,5nF 1KV	CP11	207 TX 2082	RESIST A COUCHE 1K Ω 5% 0,50W	RL26
207 TX 2410	COND CERAM 3,9nF 400V	CP25	207 TX 1817	RESISTANCE A COUCHE 2,2K Ω 5% 1W	RL25
207 TX 0375	CONDENSATEUR CERAMIQUE 4,7nF 1KV	CP03-04	207 TX 1517	RESIST A COUCHE 22 Ω 5% 0,25W	RC09-RH01-RV72
207 TX 2636	CONDENSATEUR CHIMIQUE 150μF 385V	CP06	207 TX 1820	RESIST A COUCHE 470 Ω 5% 0,50W	RF16
207 TX 2215	COND POLY METAL 0,1μF 275V	CP01	207 TX 3028	RESISTANCE BOBINEE 100 Ω 5% 3W	RL18
207 TX 3251	CONDENSATEUR 10,4nF 1,6KV	CL21	207 TX 3128	RESISTANCE BOBINEE 12K Ω 5% 6,5 W	RP06
273 TX 0025	DIODE 1N4001	DP24-26-27	207 TX 3282	RESISTANCE BOBINEE 2,7K Ω 5% 3W	RL12
273 TX 0200	DIODE 1N4148	DL16-17-DF17-19- DP08-58-DV04-81	207 TX 3097	RESISTANCE BOBINEE 3,3K Ω 5% 3W	RL12
273 TX 1238	DIODE 1N4150	DR82	207 TX 2959	RESISTANCE BOBINEE 3,9 Ω 5% 3W	RL21
273 TX 0033	DIODE BA157 OU BY201	DL11-DP28-61-62- DR83	207 TX 3119	RESISTANCE BOBINEE 82 Ω 5% 2W	RH02
273 TX 0470	DIODE BY255	DP01-02-03-04	207 TX 2641	RESISTANCE CEMENTEE 150 Ω 5% 7W	RP31-33
273 TX 1217	DIODE BY397	DL13-DP65	207 TX 2243	RESISTANCE A COUCHE 15 Ω 0,5W	RL11
273 TX 1197	DIODE BY398	DF16	207 TX 2107	RESISTANCE BOBINEE 2,2 Ω 10% 7W	RP01
273 TX 2130	DIODE BYT13600	DP31	103 TX 0062	SELF DE FILTRAGE	LP01
273 TX 1571	DIODE BYT78 OU BY399S	DP50	102 TX 0816	SELF DE LINEARITE	LL26
273 TX 1715	DIODE BYW72	DP63	503 TX 0326	TETE FI 2108	
273 TX 1317	DIODE BZX83B30	DP05	503 TX 0367	TETE VHF/UHF 2015-01	
273 TX 1224	DIODE BZX83C13	DL39	207 TX 3233	THERMISTANCE 2,2K Ω	RP81
273 TX 1237	DIODE BZX83C33	DH04	270 TX 1473	THYRISTOR ESM740	TP66
273 TX 0405	DIODE BZX83C4V7	DH02-DP55	270 TX 2355	THYRISTOR ESM740G2	TF16
273 TX 0124	DIODE BZX83C5V1	DR62	270 TX 1488	TRANSISTOR BC547C	TP12
273 TX 1297	DIODE BZX83C5V6	DR78	270 TX 2280	TRANSISTOR BC548A	TR52
273 TX 0186	DIODE BZX83C6V2	DL40	270 TX 1690	TRANSISTOR BC556B	TP18
273 TX 0887	DIODE RD13EBY	DV08	270 TX 2279	TRANSISTOR BC558A	TM12
273 TX 0785	DIODE RD6,8EB1	DF04-DL41-DV03	270 TX 1535	TRANSISTOR BC558C	TM03-TP03-TV01
273 TX 1390	DIODE ZPD8V2 OU BZX83C8V2	DP21	270 TX 1827	TRANSISTOR BD434	TP17
273 TX 0158	DIODE ZPD9V1	DL46	270 TX 2356	TRANSISTOR BSR50	TL17
273 TX 1159	DIODE ZPY75	DP10	270 TX 2358	TRANSISTOR S2000AF3	TP29
208 TX 0925	ENSEMBLE RESISTIF	RF13	270 TX 2357	TRANSISTOR S2055AF	TL19
102 TX 5200	FILTRE CERAMIQUE 503KHZ	QL45	270 TX 1137	TRANSISTOR BC368	TP16
291 TX 0007	FUSIBLE VERRRE 1,6A TEMPORISE	FP01	270 TX 0650	TRANSISTOR BC548B	TC34-TF25-TM16- TR16-73-77-82- TV29
207 TX 3138	FUSIBLE TUBE 630mA	FP02	270 TX 0647	TRANSISTOR BC548C	TA15-TP02-13-69- TV02
102 TX 9853	LIGNE A RETARD	VV28	270 TX 1383	TRANSISTOR BC557C	TP09
102 TX 0856	LIGNE A RETARD 64MS	VC43	270 TX 0702	TRANSISTOR BC558B	TM18-TP53-54- TR17-76-TV65
207 TX 1219	POSISTOR PTH451	RP0	433 TX 0824	TRANSFORMATEUR D'ALIMENTATION	LP36
			433 TX 0626	TRANSFORMATEUR (DRIVER)	LP42
			534 TX 0249	TRANSFORMATEUR THT 440761	LL05
			270 TX 1922	TRANSISTOR BC546A	TP19
			596 TX 2776	PLATINE CRT (AMP) BATAM EQ	CRT
			103 TX 0012	BOBINE	LT05
			207 TX 0204	COND CERAMIQUE 10nF 2KV	CT01
			273 TX 0171	DIODE 1N4004	DT04
			273 TX 0200	DIODE 1N4148	DT08-18-28-31-32

273 TX 2183	DIODE ZPU150	DT03
207 TX 0377	POTENTIOMETRE AJUSTABLE 1K Ω	PT11-21
207 TX 1057	POTENTIOMETRE AJUSTABLE 200K Ω	PT12-22
207 TX 1460	RESISTANCE A COUCHE 10 Ω 5% 1/2W	J05
207 TX 2082	RESIST A COUCHE 1K Ω 5% 0,50W	RT07-17-27
207 TX 3181	RESISTANCE BOBINEE 12K Ω 5% 2W	RT10
207 TX 3282	RESISTANCE BOBINEE 2,7K Ω 5% 3W	RL12
207 TX 3097	RESISTANCE BOBINEE 3,3K Ω 5% 3W	RL12
270 TX 0702	TRANSISTOR BC558B	TT33
270 TX 1021	TRANSISTOR BF422	TT07-17-27
270 TX 1478	TRANSISTOR S671T/BF681/BF683S	TT11-21-31
196 TX 3292	PLAT. PRISE PERITEL (SCI2000/2010) EQ	SKC
276 TX 2819	CIRCUIT INTEGRE MC14066BCP	IE30
276 TX 3217	CIRCUIT INTEGRE TEA2014A	IE10
276 TX 2688	CIRCUIT INTEGRE MC14066	IE30
273 TX 0200	DIODE 1N4148	DE30-32-34-36-37
273 TX 0120	DIODE BAX13	DE38
273 TX 0977	DIODE BZX83C2V7	DE08
273 TX 1297	DIODE BZX83C5V6	DE01
102 TX 9841	PRISE FEMELLE PERITELEVISION	BE04
207 TX 1575	RESIST A COUCHE 39 Ω 5% 0,50W	RE20
270 TX 0650	TRANSISTOR BC548B	TE10-30-31-32-33-34-35-37
270 TX 0702	TRANSISTOR BC558B	TE36-38
270 TX 0652	TRANSISTOR BF506	TE38
270 TX 2339	TRANSISTOR BC516	TE39

COMMANDES

101 TX 5020	CONTACTEUR MARCHE/ARRET	
824 TX 0051	CORDON SECTEUR NOIR	
196 TX 3567	RECEPTEUR INFRAROUGE	RIR
925 TX 1313	TLC RC1123	
596 TX 2686	PLATINE TOUCHES DE COMMANDES EQ	KB
273 TX 2273	DIODE LED LS3369 ROUGE	DK01

EQUIPEMENT ET PRESENTATION

847 TX 0573	BOBINE DE DEMAGNETISATION
742 TX 0933	COFFRET EQ (AVEC FACADE)
741 TX 1194	DOS
580 TX 0766	HAUT-PARLEUR Z:16 Ω
166 TX 5513	TOUCHE MARCHE/ARRET
750 TX 0128	TUBE CATHODIQUE 42GGA98XTC20
614 TX 6908	VOLET (COMMANDES)

VI - LISTE DE PIECES DETACHEES

36241T

(14 BR IK21TF02PSG)

**SE REPORTER AU CHASSIS IKC2 MSTD-(HYPER)
(CHAPITRE VI/118)**

COMMANDES

101 TX 5020	CONTACTEUR MARCHE/ARRET	
824 TX 0051	CORDON SECTEUR NOIR	
925 TX 1314	TLC M55	
596 TX 2686	PLATINE TOUCHES DE COMMANDES EQ	KB
273 TX 2273	DIODE LED LS3369 ROUGE	DK01
196 TX 3926	PLATINE RECEPTEUR INFRAROUGE EQ	RIR
273 TX 0200	DIODE 1N4148	DA09
273 TX 0855	DIODE BPW41 OU SFH205	DA01
270 TX 0648	TRANSISTOR BC547B	TA22
270 TX 1535	TRANSISTOR BC558C	TA01-06-07-12-13
270 TX 0647	TRANSISTOR BC548C	TA03-08

EQUIPEMENT ET PRESENTATION

925 TX 0740	ANTENNE TELESCOPIQUE
847 TX 0502	BOBINE DE DEMAGNETISATION
742 TX 1018	COFFRET EQ (AVEC FACADE)
741 TX 1193	DOS
580 TX 0748	HAUT-PARLEUR DIMENSIONS:70X40MM Z:16 Ω
166 TX 5672	TOUCHE (MARCHE/ARRET)
750 TX 0143	TUBE CATHODIQUE A34JRH61X19

VI - LISTE DE PIECES DETACHEES

MP141

(14 TL IK21TF02SL)

CIRCUITS ELECTRONIQUES

	ENS CHASSIS IKC2 14" SECAM L	MAIN
908 TX 1136	BATTERIE CADMIUM NICKEL 2V4 60MA	XR82
102 TX 9833	BOBINE	LV63
102 TX 9832	BOBINE	LL19
102 TX 9935	BOBINE	LC13-17-54-LR03
102 TX 9936	BOBINE	LC23
276 TX 2270	CIRCUIT INTEGRE M50468-012SP	DF16
207 TX 2637	COND POLYCARB METAL 2,2NF 20% 1KV	CP29
207 TX 2996	CONDENSATEUR POLYPROPYLENE 7,6NF 1,6KV	CL21
276 TX 3432	CIRCUIT INTEGRE TA8659CN	NO1
276 TX 0872	CIRCUIT INTEGRE TDA2006P	IA05
276 TX 1047	CIRCUIT INTEGRE TL082CP	IF01
276 TX 3942	CIRCUIT INTEGRE TMP47C834NR071	IR01
207 TX 2410	CONDENSATEUR CERAMIQUE 3,9NF 400V CA	CP25
207 TX 0375	CONDENSATEUR CERAMIQUE 4,7NF 1KV	CP03-04
207 TX 2215	COND POLY METAL 0,1MF 275V	CP01
207 TX 3045	CONDENSATEUR CHIMIQUE 47MF 385V	CP06
273 TX 0025	DIODE 1N4001	DP24-26-27
273 TX 0200	DIODE 1N4148	DF02-06-DL18- DP13-16-17-19- DV01
273 TX 1238	DIODE 1N4150	DR82
273 TX 0033	DIODE BA157 OU BY201	DL11-26-DP28-30- 61-62-DR83
273 TX 0470	DIODE BY255	DP01-02-03-04
273 TX 1217	DIODE BY397	DL13-DP65
273 TX 2130	DIODE BYT13600	DP31
273 TX 1571	DIODE BYT78 OU BY399S	DP50
273 TX 1715	DIODE BYW72	DP63
273 TX 1852	DIODE BZX55C9V1	DL46
273 TX 1317	DIODE BZX83B30	DP05
273 TX 1224	DIODE BZX83C13	DL39
273 TX 1237	DIODE BZX83C33	DH04
273 TX 0405	DIODE BZX83C4V7	DH02-DP55
273 TX 0124	DIODE BZX83C5V1	DR62
273 TX 1297	DIODE BZX83C5V6	DR78
273 TX 0186	DIODE BZX83C6V2	DL40
273 TX 0785	DIODE RD6,8EB1	DF04-DL41-DV03
273 TX 1390	DIODE ZPD8V2 OU BZX83C8V2	DP21
273 TX 1159	DIODE ZPY75	DP10
208 TX 0925	ENSEMBLE RESISTIF	RF13
102 TX 5200	FILTRE CERAMIQUE 503KHZ	QL45
291 TX 0007	FUSIBLE VERRE 1,6A TEMPORISE	FP01
207 TX 3138	FUSIBLE TUBE 630MAT	FP02
102 TX 2305	LIGNE A RETARD 390 NANO S	VV28
102 TX 0856	LIGNE A RETARD 64MS	VC43
207 TX 1219	POTENTIOMETRE PTH451	RP05
207 TX 0608	POTENTIOMETRE AJUSTABLE 10K Ω	PF04-11-PV58
207 TX 0377	POTENTIOMETRE AJUSTABLE 1K Ω	PP52
207 TX 0024	POTENTIOMETRE AJUSTABLE 220 Ω	PC44
207 TX 1909	POTENTIOMETRE AJUSTABLE 470 Ω	PL39
102 TX 6872	QUARTZ 4MHZ	QR01
207 TX 5016	RESISTANCE A COUCHE 10 Ω 5% 0,30W	RI15
207 TX 3243	RESISTANCE A COUCHE 180 Ω 1% 0,40W	RP02

207 TX 3202	RESISTANCE BOBINEE 8,2 Ω 10% 10W	RL61
207 TX 2643	RESISTANCE A COUCHE 1,8 Ω 10% 0,30W	RA09
207 TX 3046	RESISTANCE A COUCHE 1,5M Ω 1% 0,25W	RF01-02
207 TX 2431	RESISTANCE A COUCHE 110K Ω 1% 0,40W	RP51
207 TX 2082	RESISTANCE A COUCHE 1K Ω 5% 0,50W	RL26
207 TX 1817	RESISTANCE A COUCHE 2,2K Ω 5% 1W	RL25
207 TX 1517	RESISTANCE A COUCHE 22 Ω 5% 0,25W	RC09-RH01-RV72
207 TX 1820	RESISTANCE A COUCHE 470 Ω 5% 0,50W	RF16
207 TX 3028	RESISTANCE BOBINEE 100 Ω 5% 3W	RL18
207 TX 3128	RESISTANCE BOBINEE 12K Ω 5% 6,5 W	RP06
207 TX 3282	RESISTANCE BOBINEE 2,7K Ω 5% 3W	RL12
207 TX 2959	RESISTANCE BOBINEE 3,9 Ω 5% 3W	RL21
207 TX 2641	RESISTANCE CEMENTEE 150 Ω 5% 7W	RP31-33
207 TX 2243	RESISTANCE A COUCHE 15 Ω 0,5W	RL11
103 TX 0062	SELF DE FILTRAGE	LP01
102 TX 9834	SELF DE LINEARITE	LL26
503 TX 0344	TETE F 2130	
503 TX 0343	TETE VHF/UHF 2007	
270 TX 2355	THYRISTOR ESM740G2	TF16
270 TX 1488	TRANSISTOR BC547C	TP12
270 TX 2280	TRANSISTOR BC548A	TR52
270 TX 2279	TRANSISTOR BC558A	TM12-TV65
270 TX 1535	TRANSISTOR BC558C	TM03-TP03-TV01
270 TX 1827	TRANSISTOR BD434	TP17
270 TX 2356	TRANSISTOR BSR50	TL17
270 TX 2358	TRANSISTOR S2000AF3	TP29
270 TX 2357	TRANSISTOR S2055AF	TL19
270 TX 1137	TRANSISTOR BC368	TP16
270 TX 0864	TRANSISTOR BC546B	TP18-19
270 TX 0650	TRANSISTOR BC548B	TF25-TM16-TR16- 73-77-82
270 TX 0647	TRANSISTOR BC548C	TA15-TP02-13- TP69-TV02
270 TX 1383	TRANSISTOR BC557C	TP09
270 TX 0702	TRANSISTOR BC558B	TM18-TP53-54- TR17
433 TX 0824	TRANSFORMATEUR D'ALIMENTATION	LP36
433 TX 0626	TRANSFORMATEUR (DRIVER)	LP42
534 TX 0249	TRANSFORMATEUR THT 440761	LL05
596 TX 2435	PLATINE AMPLIFICATEUR VIDEO EQ	CRT
102 TX 9839	BOBINE	LT05
207 TX 0204	CONDENSATEUR CERAMIQUE 10NF 2KV	CT01
273 TX 2205	DIODE BZX85C100V	DT03
273 TX 0171	DIODE 1N4004	DT04
273 TX 0200	DIODE 1N4148	DT31-32
207 TX 1670	POTENTIOMETRE AJUSTABLE 100K	PT12-22
207 TX 0377	POTENTIOMETRE AJUSTABLE 1K Ω	PT11-21
207 TX 2535	POTENTIOMETRE AJUSTABLE 200K Ω	PT12-22
103 TX 0163	PRISE G3	
207 TX 1460	RESISTANCE A COUCHE 10 Ω 5% 1/2W	RT05
102 TX 9840	SUPPORT TUBE CATHODIQUE 9 BROCHES	
270 TX 0702	TRANSISTOR BC558B	TT33
270 TX 1478	TRANSISTOR S671T/BF881/BF883S	TT11-21-31
196 TX 3292	PLAT. PRISE PERITEL (SCI2000/2010) EQ	SKC
276 TX 2819	CIRCUIT INTEGRE MC14066BCP	IE30
276 TX 3217	CIRCUIT INTEGRE TEA2014A	IE10
276 TX 2668	CIRCUIT INTEGRE MC14066	IE30
273 TX 0200	DIODE 1N4148	DE30-32-34-36-37
273 TX 0120	DIODE BAX13	DE38
273 TX 0977	DIODE BZX83C2V7	DE08
273 TX 1297	DIODE BZX83C5V6	DE01
102 TX 9841	PRISE FEMELLE PERITELEVISION	BE04

207 TX 1575	RESISTANCE A COUCHE 39 Ω 5% 0,50W	RE20
270 TX 0650	TRANSISTOR BC548B	TE10-30-31-32-33-34-35-37
270 TX 0702	TRANSISTOR BC558B	TE36-38
270 TX 0652	TRANSISTOR BF506	TE38
270 TX 2339	TRANSISTOR BC516	TE39

COMMANDES

101 TX 5020	CONTACTEUR MARCHE/ARRET	
824 TX 0051	CORDON SECTEUR NOIR	
196 TX 3567	RECEPTEUR INFRAROUGE	RIR
925 TX 1313	TLC RC1123	
596 TX 2686	PLATINE TOUCHES DE COMMANDES EQ	KB
273 TX 2273	DIODE LED LS3369 ROUGE	DK01

EQUIPEMENT ET PRESENTATION

925 TX 0740	ANTENNE TELESCOPIQUE
847 TX 0502	BOBINE DE DEMAGNETISATION
742 TX 0932	COFFRET EQ (AVEC FACADE)
741 TX 1193	DOS
580 TX 0748	HAUT-PARLEUR DIMENSIONS:70X40MM Z:16 Ω
166 TX 5513	TOUCHE MARCHE/ARRET
750 TX 0143	TUBE CATHODIQUE A34JRH61X19
152 TX 5156	VOLET (COMMANDES)

VI - LISTE DE PIECES DETACHEES

M3701

(14 SA IK21PB02PSG)

CIRCUITS ELECTRONIQUES

	ENS. CHASSIS IKC2 MSTD (14")	MAIN
908 TX 1136	BATTERIE CADMIUM NICKEL 2V4 60MA	XR82
102 TX 9833	BOBINE	LV63
102 TX 9832	BOBINE	LL19
102 TX 9831	BOBINE	LC43
102 TX 9935	BOBINE	LC13-17-54-LR03-LV29
102 TX 9936	BOBINE	LC23
207 TX 2637	COND POLYCARB METAL 2,2NF 20% 1KV	CP29
207 TX 2075	COND POLYP 0,39MF 5% 250V (AVEC CHASSIS ICC5352)	CL24
207 TX 2996	CONDENSATEUR POLYPROPYLENE 7,6NF 1,6KV	CL21
276 TX 3432	CIRCUIT INTEGRE TA8659CN	IV01
276 TX 0872	CIRCUIT INTEGRE TDA2006P	IA05
276 TX 1047	CIRCUIT INTEGRE TL082CP	IF01
276 TX 3942	CIRCUIT INTEGRE TMP47C834NR071	IR01
207 TX 2410	COND CERAM 3,9NF 400V	CP25
207 TX 0375	CONDENSATEUR CERAMIQUE 4,7NF 1KV	CP03-04
207 TX 2215	COND POLY METAL 0,1MF 275V	CP01
207 TX 3045	CONDENSATEUR CHIMIQUE 47MF 385V	CP06
273 TX 0025	DIODE 1N4001	DP24-26-27
273 TX 0200	DIODE 1N4148	DF06-DL18-DP16-17-19-DV01-47-81
273 TX 1238	DIODE 1N4150	DR82
273 TX 0033	DIODE BA157 OU BY201	DL11-26-DP28-30-61-62-DR83
273 TX 0470	DIODE BY255	DP01-02-03-04
273 TX 1217	DIODE BY397	DL13-DP65
273 TX 1197	DIODE BY398	DF16
273 TX 2130	DIODE BYT13600	DP31
273 TX 1571	DIODE BYT78 OU BY399S	DP50
273 TX 1715	DIODE BYW72	DP63
273 TX 1852	DIODE BZX55C9V1	DL46
273 TX 1317	DIODE BZX83B30	DP05
273 TX 1224	DIODE BZX83C13	DL39
273 TX 1237	DIODE BZX83C33	DH04
273 TX 0405	DIODE BZX83C4V7	DH02-DP55
273 TX 0124	DIODE BZX83C5V1	DR62
273 TX 1297	DIODE BZX83C5V6	DR78
273 TX 0186	DIODE BZX83C6V2	DL40
273 TX 0887	DIODE RD13EBY	DV08
273 TX 0785	DIODE RD6,8EB1	DF04-DL41-DV03
273 TX 1390	DIODE ZPD8V2 OU BZX83C8V2	DP21
273 TX 1159	DIODE ZPY75	DP10
208 TX 0925	ENSEMBLE RESISTIF	RF13
102 TX 5200	FILTRE CERAMIQUE 503KHZ	QL45
291 TX 0007	FUSIBLE VERRE 1,6A TEMPORISE	FP01
207 TX 3138	FUSIBLE TUBE 630MAT	FP02
102 TX 9853	LIGNE A RETARD	VV28
102 TX 0856	LIGNE A RETARD 64MS	VC43
207 TX 1219	POSISTOR PTH451	RP05
207 TX 0608	POTENTIOMETRE AJUSTABLE 10K Ω	PF04-11-PV58
207 TX 0377	POTENTIOMETRE AJUSTABLE 1K Ω	PP52
207 TX 0024	POTENTIOMETRE AJUSTABLE 220 Ω	PC44
207 TX 2121	POTENTIOMETRE AJUSTABLE 47K Ω	PV79

207 TX 1909	POTENTIOMETRE AJUSTABLE 470 Ω	PL39
101 TX 0036	QUARTZ 4,433618 MHZ	OC66
102 TX 6872	QUARTZ 4MHZ	QR01
207 TX 3283	RESISTANCE A COUCHE 0,39 Ω 10% 0,40W	RL60
207 TX 5016	RESISTANCE A COUCHE 10 Ω 5% 0,30W	RI15
207 TX 3243	RESISTANCE A COUCHE 180 Ω 1% 0,40W	RP02
207 TX 2643	RESIST A COUCHE 1,8 Ω 10% 0,30W	RA09
207 TX 2431	RESIST A COUCHE 110K Ω 1% 0,40W	RP51
207 TX 2082	RESIST A COUCHE 1K Ω 5% 0,50W	RL26
207 TX 1817	RESISTANCE A COUCHE 2,2K Ω 5% 1W	RL25
207 TX 1517	RESIST A COUCHE 22 Ω 5% 0,25W	RC09-RH01-RV72
207 TX 1820	RESIST A COUCHE 470 Ω 5% 0,50W	RF16
207 TX 3028	RESISTANCE BOBINEE 100 Ω 5% 3W	RL18
207 TX 3128	RESISTANCE BOBINEE 12K Ω 5% 6,5 W	RP06
207 TX 3282	RESISTANCE BOBINEE 2,7K Ω 5% 3W	RL12
207 TX 2959	RESISTANCE BOBINEE 3,9 Ω 5% 3W	RL21
207 TX 3119	RESISTANCE BOBINEE 82 Ω 5% 2W	RH02
207 TX 2641	RESISTANCE CEMENTEE 150 Ω 5% 7W	RP31-33
207 TX 2243	RESISTANCE A COUCHE 15 Ω 0,5W	RL11
103 TX 0062	SELF DE FILTRAGE	LP01
102 TX 9834	SELF DE LINEARITE	LL26
503 TX 0326	TETE R 2108	
503 TX 0367	TETE VHF/UHF 2015-01	RP81
207 TX 3233	THERMISTANCE 2,2K Ω	TF16
270 TX 2355	THYRISTOR ESM740G2	TP12
270 TX 1488	TRANSISTOR BC547C	TR52
270 TX 2280	TRANSISTOR BC548A	TM12
270 TX 2279	TRANSISTOR BC558A	TM03-TP03-TV01
270 TX 1535	TRANSISTOR BC558C	TP17
270 TX 1827	TRANSISTOR BD434	TP29
270 TX 2358	TRANSISTOR S2000AF3	TL19
270 TX 2357	TRANSISTOR S2055AF	TP18-19
270 TX 0864	TRANSISTOR BC546B	TC34-TF25-TM16-TR16-73-77-82-TV29
270 TX 0650	TRANSISTOR BC548B	TA15-TP02-69-TV02
270 TX 0647	TRANSISTOR BC548C	TP09
270 TX 1383	TRANSISTOR BC557C	TM18-TP53-54-TR17-76-TV65
270 TX 0702	TRANSISTOR BC558B	LP36
433 TX 0824	TRANSFORMATEUR D'ALIMENTATION	LP42
433 TX 0626	TRANSFORMATEUR (DRIVER)	LL05
534 TX 0249	TRANSFORMATEUR THT 440761	TP16
270 TX 1187	TRANSISTOR TYP42	CRT
596 TX 2435	PLATINE AMPLIFICATEUR VIDEO EQ	LT05
102 TX 9839	BOBINE	CT01
207 TX 0204	COND CERAMIQUE 10NF 2KV	DT03
273 TX 2205	DIODE BZX85C100V	DT04
273 TX 0171	DIODE 1N4004	DT31-32
273 TX 0200	DIODE 1N4148	PT12-22
207 TX 1670	POTENTIOMETRE AJUSTABLE 100K	PT11-21
207 TX 0377	POTENTIOMETRE AJUSTABLE 1K Ω	PT12-22
207 TX 2535	POTENTIOMETRE AJUSTABLE 200K Ω	
103 TX 0163	PRISE G3	RT05
207 TX 1460	RESISTANCE A COUCHE 10 Ω 5% 1/2W	TT33
102 TX 9840	SUPPORT TUBE CATHODIQUE 9 BROCHES	TT11-21-31
270 TX 0702	TRANSISTOR BC558B	SKC
270 TX 1478	TRANSISTOR S671T/BF881/BF883S	IE30
196 TX 3292	PLAT. PRISE PERITEL (SC12000/2010) EQ	IE10
276 TX 2819	CIRCUIT INTEGRE MC14066BCP	IE30
276 TX 3217	CIRCUIT INTEGRE TEA2014A	
276 TX 2668	CIRCUIT INTEGRE MC14066	

273 TX 0200	DIODE 1N4148	DE30-32-34-36-37
273 TX 0120	DIODE BAX13	DE38
273 TX 0977	DIODE BZX83C2V7	DE08
273 TX 1297	DIODE BZX83C5V6	DE01
102 TX 9841	PRISE FEMELLE PERITELEVISION	BE04
207 TX 1575	RESIST A COUCHE 39 Ω 5% 0,50W	RE20
270 TX 0650	TRANSISTOR BC548B	TE10-30-31-32-33-34-35-37
270 TX 0702	TRANSISTOR BC558B	TE36-38
270 TX 0652	TRANSISTOR BF506	TE38
270 TX 2339	TRANSISTOR BC516	TE39

COMMANDES

101 TX 5020	CONTACTEUR MARCHE/ARRET	
824 TX 0051	CORDON SECTEUR NOIR	
596 TX 2685	PLATINE TOUCHE DE COMMANDES EQ	KB
273 TX 2273	DIODE LED LS3369 ROUGE	DK01

EQUIPEMENT ET PRESENTATION

925 TX 0740	ANTENNE TELESCOPIQUE
847 TX 0502	BOBINE DE DEMAGNETISATION
742 TX 1016	COFFRET EQUIPE (AVEC FACADE)
741 TX 1193	DOS
580 TX 0748	HAUT-PARLEUR DIMENSIONS:70X40MM Z:16 Ω
166 TX 5672	TOUCHE (MARCHE/ARRET)
750 TX 0143	TUBE CATHODIQUE A34JRH61X19
614 TX 6035	VOLET (ENS. DE COMMANDES)

VI - LISTE DE PIECES DETACHEES

36220T

(14 BR IK21TF02SL)

CIRCUITS ELECTRONIQUES

	ENS. CHASSIS IKC2 SECAML (14")	MAIN
908 TX 1136	BATTERIE CADMIUM NICKEL 2V4 60MA	XR82
102 TX 9833	BOBINE	LV63
102 TX 9832	BOBINE	LL19
102 TX 9935	BOBINE	LC13-17-54-LR03
102 TX 9936	BOBINE	LC23
207 TX 2637	COND POLYCARB METAL 2,2NF 20% 1KV	CP29
207 TX 2633	COND POLYE METAL 0,33MF 5% 100V	CL07
207 TX 2404	COND POLYESTER MET 68NF 20% 250V	CP05
207 TX 2075	COND POLYP 0,39MF 5% 250V	CL24
207 TX 3025	COND POLYP MET 22NF 5% 400V	CP10
207 TX 2996	CONDENSATEUR POLYPROPYLENE 7,6NF 1,6KV	CL21
276 TX 3432	CIRCUIT INTEGRE TA8659CN	IV01
276 TX 0872	CIRCUIT INTEGRE TDA2006P	IA05
276 TX 1047	CIRCUIT INTEGRE TL082CP	IF01
276 TX 3444	CIRCUIT INTEGRE TMP47C634N-2691 OU 2962	IR01
207 TX 0373	CONDENSATEUR CERAMIQUE 1,5NF 1KV	CP11
207 TX 0375	CONDENSATEUR CERAMIQUE 4,7NF 1KV	CP03-04
207 TX 2215	COND POLY METAL 0,1MF 275V	CP01
207 TX 2410	COND CERAM 3,9NF 400V CA	CP25
207 TX 3045	CONDENSATEUR CHIMIQUE 47MF 385V	CP06
273 TX 2270	DIODE BYT77	DF16
273 TX 0025	DIODE 1N4001	DP24-26-27
273 TX 0200	DIODE 1N4148	DF06-07-DL18- DP16-17-19-DV01- 47
273 TX 1238	DIODE 1N4150	DR82
273 TX 0033	DIODE BA157 OU BY201	DL11-26-DP28-30- 61-62-DR83
273 TX 0470	DIODE BY255	DP01-02-03-04
273 TX 1217	DIODE BY397	DL13-DP65
273 TX 2130	DIODE BYT13600	DP31
273 TX 1571	DIODE BYT78 OU BY399S	DP50
273 TX 1715	DIODE BYW72	DP63
273 TX 1852	DIODE BZX55C9V1	DL46
273 TX 1317	DIODE BZX83B30	DP05
273 TX 1224	DIODE BZX83C13	DL39
273 TX 1237	DIODE BZX83C33	DH04
273 TX 0405	DIODE BZX83C4V7	DH02-DP55
273 TX 0124	DIODE BZX83C5V1	DR62
273 TX 1297	DIODE BZX83C5V6	DR78
273 TX 0186	DIODE BZX83C6V2	DL40
273 TX 0785	DIODE RD6,8EB1	DF04-DL41-DV03
273 TX 1390	DIODE ZPD8V2 OU BZX83C8V2	DP21
273 TX 1159	DIODE ZPY75	DP10
208 TX 0925	ENSEMBLE RESISTIF	RF13
102 TX 5200	FILTRE CERAMIQUE 503KHZ	QL45
291 TX 0007	FUSIBLE VERRE 1,6A TEMPORISE	FP01
207 TX 3138	FUSIBLE TUBE 630MAT	FP02
102 TX 2305	LIGNE A RETARD 390 NANO S	VV28
102 TX 0856	LIGNE A RETARD 64MS	VC43
207 TX 1219	POSISTOR PTH451	RP05
207 TX 0608	POTENTIOMETRE AJUSTABLE 10K Ω	PF04-11-PV58
207 TX 0377	POTENTIOMETRE AJUSTABLE 1K Ω	PP52

207 TX 0024	POTENTIOMETRE AJUSTABLE 220 Ω	PC44
207 TX 2121	POTENTIOMETRE AJUSTABLE 47K Ω	PV79
207 TX 1909	POTENTIOMETRE AJUSTABLE 470 Ω	PL39
102 TX 6872	QUARTZ 4MHZ	QR01
207 TX 3283	RESISTANCE A COUCHE 0,39 Ω 10% 0,40W	RL60
207 TX 5016	RESISTANCE A COUCHE 10 Ω 5% 0,30W	RI15
207 TX 3243	RESISTANCE A COUCHE 180 Ω 1% 0,40W	RP02
207 TX 3202	RESISTANCE BOBINEE 8,2 Ω 10% 10W	RL61
207 TX 2643	RESISTANCE A COUCHE 1,8 Ω 10% 0,30W	RA09
207 TX 2431	RESISTANCE A COUCHE 110K Ω 1% 0,40W	RP51
207 TX 1517	RESISTANCE A COUCHE 22 Ω 5% 0,25W	RC09-RH01-RV72
207 TX 1820	RESISTANCE A COUCHE 470 Ω 5% 0,50W	RF16
207 TX 3028	RESISTANCE BOBINEE 100 Ω 5% 3W	RL18
207 TX 3128	RESISTANCE BOBINEE 12K Ω 5% 6,5 W	RP06
207 TX 3282	RESISTANCE BOBINEE 2,7K Ω 5% 3W	RL12
207 TX 2959	RESISTANCE BOBINEE 3,9 Ω 5% 3W	RL21
207 TX 2641	RESISTANCE CEMENTEE 150 Ω 5% 7W	RP31
207 TX 2243	RESISTANCE A COUCHE 15 Ω 0,5W	RL11
103 TX 0062	SELF DE FILTRAGE	LP01
102 TX 9834	SELF DE LINEARITE	LL26
503 TX 0344	TETE F 2130	
503 TX 0343	TETE VHF/UHF 2007	
207 TX 3233	THERMISTANCE 2,2K Ω	RP81
270 TX 2355	THYRISTOR ESM740G2	TF16
270 TX 1488	TRANSISTOR BC547C	TP12
270 TX 2280	TRANSISTOR BC548A	TR52
270 TX 2279	TRANSISTOR BC558A	TM12-TV65
270 TX 1535	TRANSISTOR BC558C	TM03-TP03-TV01
270 TX 1827	TRANSISTOR BD434	TP17
270 TX 2356	TRANSISTOR BSR50	TL17
270 TX 2358	TRANSISTOR S2000AF3	TP29
270 TX 2357	TRANSISTOR S2055AF	TL19
270 TX 1137	TRANSISTOR BC368	TP16
270 TX 0864	TRANSISTOR BC546B	TP18-19
270 TX 0650	TRANSISTOR BC548B	TF15-TM16-TR16- 73-77-82
270 TX 0647	TRANSISTOR BC548C	TA15-TP02-13-69- TV02
270 TX 1383	TRANSISTOR BC557C	TP09
270 TX 0702	TRANSISTOR BC558B	TM18-TP53-54- TR17-76
433 TX 0824	TRANSFORMATEUR D'ALIMENTATION	LP36
433 TX 0626	TRANSFORMATEUR (DRIVER)	LP42
534 TX 0249	TRANSFORMATEUR THT 440761	LL05
596 TX 2435	PLATINE AMPLIFICATEUR VIDEO EQ	CR1
102 TX 9839	BOBINE	LT05
207 TX 0204	CONDENSATEUR CERAMIQUE 10NF 2KV	CT01
273 TX 2205	DIODE BZX85C100V	DT03
273 TX 0171	DIODE 1N4004	DT04
273 TX 0200	DIODE 1N4148	DT31-32
207 TX 1670	POTENTIOMETRE AJUSTABLE 100K	PT12-22
207 TX 0377	POTENTIOMETRE AJUSTABLE 1K Ω	PT11-21
207 TX 2535	POTENTIOMETRE AJUSTABLE 200K Ω	PT12-22
103 TX 0163	PRISE G3	
207 TX 1460	RESISTANCE A COUCHE 10 Ω 5% 1/2W	RT05
102 TX 9840	SUPPORT TUBE CATHODIQUE 9 BROCHES	
270 TX 0702	TRANSISTOR BC558B	TT33
270 TX 1478	TRANSISTOR S671T/BF881/BF883S	TT11-21-31
196 TX 3292	PLAT. PRISE PERITEL (SC12000/2010) EQ	SKC
276 TX 2819	CIRCUIT INTEGRE MC14066BCP	IE30
276 TX 3217	CIRCUIT INTEGRE TEA2014A	IE10
276 TX 2668	CIRCUIT INTEGRE MC14066	IE30

273 TX 0200	DIODE 1N4148	DE30-32-34-36-37
273 TX 0120	DIODE BAX13	DE38
273 TX 0977	DIODE BZX83C2V7	DE08
273 TX 1297	DIODE BZX83C5V6	DE01
102 TX 9841	PRISE FEMELLE PERITELEVISION	BE04
207 TX 1575	RESISTANCE A COUCHE 39 Ω 5% 0,50W	RE20
270 TX 0650	TRANSISTOR BC548B	TE10-30-31-32-33-34-35-37
270 TX 0702	TRANSISTOR BC558B	TE36-38
270 TX 0652	TRANSISTOR BF506	TE38
270 TX 2339	TRANSISTOR BC516	TE39

COMMANDES

101 TX 5020	CONTACTEUR MARCHE/ARRET	
824 TX 0051	CORDON SECTEUR NOIR	
925 TX 1314	TLC M55	
596 TX 2686	PLATINE TOUCHES DE COMMANDES EQ	KB
273 TX 2273	DIODE LED LS3369 ROUGE	DK01
196 TX 3926	PLATINE RECEPTEUR INFRAROUGE EQ	RIR
273 TX 0200	DIODE 1N4148	DA09
273 TX 0855	DIODE BPW41 OU SFH205	DA01
270 TX 0648	TRANSISTOR BC547B	TA22
270 TX 1535	TRANSISTOR BC558C	TA01-06-07-12-13
270 TX 0647	TRANSISTOR BC548C	TA03-08

EQUIPEMENT ET PRESENTATION

925 TX 0740	ANTENNE TELESCOPIQUE
847 TX 0502	BOBINE DE DEMAGNETISATION
742 TX 1018	COFFRET EQ (AVEC FACADE)
741 TX 1193	DOS
580 TX 0748	HAUT-PARLEUR DIMENSIONS:70X40MM Z:16 Ω
166 TX 5672	TOUCHE (MARCHE/ARRET)
750 TX 0143	TUBE CATHODIQUE A34JRH61X19
152 TX 5159	VOLET (COMMANDES)

VI - LISTE DE PIECES DETACHEES

51ML11

(51FRRIW40 TH-2PE03 C)

**SE REPORTER AU CHASSIS IKC2371MO
(CHAPITRE VI/150)**

COMMANDES

101 TX 5020	CONTACTEUR MARCHE/ARRET	
824 TX 0051	CORDON SECTEUR NOIR	
925 TX 1291	TLC RCT2070	
596 TX 2798	PLATINE KDB20 EQUIPEE	KB
273 TX 0200	DIODE 1N4148	DK01
273 TX 2054	DIODE ZENER ZPD11	DK03
103 TX 0279	MICRO-CONTACTEUR	
196 TX 3567	RECEPTEUR INFRAROUGE	

EQUIPEMENT ET PRESENTATION

847 TX 0553	BOBINE DE DEMAGNETISATION
741 TX 1084	DOS NOIR
742 TX 0822	EBENISTERIE
166 TX 6052	ENSEMBLE DE TOUCHES
741 TX 1198	FACADE
614 TX 6918	GRILLE HAUT-PARLEUR
580 TX 0753	HAUT-PARLEUR DIMENSIONS: 130X70MM Z:10 Ω
166 TX 6053	TOUCHE (MARCHE/ARRET)
750 TX 0129	TUBE CATHODIQUE A48JSK61X01R
750 TX 0103	TUBE CATHODIQUE A51-427X/A51-437X
750 TX 0161	TUBE CATHODIQUE A48-NCR00X06
614 TX 6917	VOLET (COMMANDES)



LISTE DE PIECES DETACHEES

TELEVISEUR COULEUR IKC2

MISE A JOUR N°12

LES PAGES CI-JOINTES CONSTITUENT LA MISE A JOUR DES LISTES DE PIECES
DE VOTRE DOCUMENTATION TECHNIQUE

ELLES SONT A CLASSER COMME INDIQUE DANS LE TABLEAU CI-DESSOUS

IMPORTANT: CONSERVEZ CE DOCUMENT ET INTEGREZ-LE A VOTRE REPERTOIRE

REFERENCE COMMERCIALE	Pages à retirer	Pages à ajouter
36C11.....		VI/178 à 179
36ML10.....		VI/167 à 168
42ML11.....		VI/170 à 171
55254T.....		VI/180 à 181
55265ST.....		VI/177
55292ST.....		VI/174 à 175
M3702.....		VI/169
M5505.....		VI/182 à 183
MP140.....		VI/176
MP142S.....		VI/165 à 166
MP211.....		VI/186
MP215.....		VI/184 à 185
SM214.....		VI/172 à 173



19, AVENUE DUBONNET - B.P.25
92403 COURBEVOIE CEDEX



(1) 47 88 51 05 - TELEX : 616 524 F - TELECOPIE : (1) 49 91 01 80

Code : 200 CP 7540 02/92 6,5M - IKC2 Imp. Servant-Crouzet

**THOMSON CONSUMER ELECTRONICS
MARKETING FRANCE**

S.A. AU CAPITAL DE 200 000 000 F
SIEGE SOCIAL : 9, Place des Vosges - La Défense 5
92400 COURBEVOIE
RCS NANTERRE B 322 019 464

VI - LISTE DE PIECES DETACHEES

MP142S

(14 TL IK21TF05PSG)

CIRCUITS ELECTRONIQUES

	ENS. CHASSIS IKC2 MSTD 14"	MAIN	
908 TX 1136	BATTERIE CADMIUM NICKEL 2V4 60MA	XR82	207 TX 0024 POTENTIOMETRE AJUSTABLE 220 Ω
102 TX 9833	BOBINE	LV63	207 TX 1909 POTENTIOMETRE AJUSTABLE 470 Ω
102 TX 9832	BOBINE	LL19	101 TX 0036 QUARTZ 4,433618 MHZ
103 TX 0661	BOBINE	LR03	102 TX 6872 QUARTZ 4MHZ
102 TX 9831	BOBINE	LC43	207 TX 3283 RESISTANCE A COUCHE 0,39 Ω 10% 0,40W
102 TX 9935	BOBINE	LC13-17-54-LV29	207 TX 5016 RESISTANCE A COUCHE 10 Ω 5% 0,30W
102 TX 9936	BOBINE	LC23	207 TX 3243 RESISTANCE A COUCHE 180 Ω 1% 0,40W
207 TX 2637	COND POLYCARB METAL 2,2NF 20% 1KV	CP29	207 TX 3202 RESISTANCE BOBINEE 8,2 Ω 10% 10W
207 TX 2633	COND POLYE METAL 0,33MF 5% 100V	CL07	207 TX 2643 RESISTANCE A COUCHE 1,8 Ω 10% 0,30W
207 TX 2404	COND POLYESTER MET 68NF 20% 250V	CP05	207 TX 3046 RESISTANCE A COUCHE 1,5M Ω 1% 0,25W
207 TX 2075	COND POLYP 0,39MF 5% 250V	CL24	207 TX 2431 RESISTANCE A COUCHE 110K Ω 1% 0,40W
207 TX 3025	COND POLYP MET 22NF 5% 400V	CP10	207 TX 2082 RESISTANCE A COUCHE 1K Ω 5% 0,50W
207 TX 2996	CONDENSATEUR POLYPROPYLENE 7,6NF 1,6KV	CL21	207 TX 1817 RESISTANCE A COUCHE 2,2K Ω 5% 1W
276 TX 3432	CIRCUIT INTEGRE TA8659CN	IV01	207 TX 1517 RESISTANCE A COUCHE 22 Ω 5% 0,25W
276 TX 0872	CIRCUIT INTEGRE TDA2006P	IA05	207 TX 1820 RESISTANCE A COUCHE 470 Ω 5% 0,50W
276 TX 1047	CIRCUIT INTEGRE TL082CP	IF01	207 TX 3028 RESISTANCE BOBINEE 100 Ω 5% 3W
276 TX 3942	CIRCUIT INTEGRE TMP47C834NR071	IR01	207 TX 3128 RESISTANCE BOBINEE 12K Ω 5% 6,5 W
207 TX 0373	CONDENSATEUR CERAMIQUE 1,5NF 1KV	CP11	207 TX 3282 RESISTANCE BOBINEE 2,7K Ω 5% 3W
207 TX 0375	CONDENSATEUR CERAMIQUE 4,7NF 1KV	CP03-04	207 TX 2959 RESISTANCE BOBINEE 3,9 Ω 5% 3W
207 TX 2215	COND POLY METAL 0,1MF 275V	CP01	207 TX 2641 RESISTANCE CEMENTEE 150 Ω 5% 7W
207 TX 3045	CONDENSATEUR CHIMIQUE 47MF 385V	CP06	207 TX 2243 RESISTANCE A COUCHE 15 Ω 0,5W
207 TX 2410	CONDENSATEUR CERAMIQUE 3,9NF 400V CA	CP25	103 TX 0062 SELF DE FILTRAGE
273 TX 0025	DIODE 1N4001	DP24-26-27	102 TX 9834 SELF DE LINEARITE
273 TX 0200	DIODE 1N4148	DF06-15-17-DL16-17-DP17-19-DV81	503 TX 0326 TETE FI 2108
273 TX 1238	DIODE 1N4150	DR82	503 TX 0367 TETE VHF/UHF 2015-01
273 TX 0033	DIODE BA157 OU BY201	DL11-26-DP28-30-61-62-DR83	207 TX 3233 THERMISTANCE 2,2K Ω
273 TX 0470	DIODE BY255	DP01-02-03-04	270 TX 2355 THYRISTOR ESM740G2
273 TX 1217	DIODE BY397	DL13-DP65	270 TX 1488 TRANSISTOR BC547C
273 TX 2130	DIODE BYT13600	DP31	270 TX 2280 TRANSISTOR BC548A
273 TX 1571	DIODE BYT78 OU BY399S	DP50	270 TX 2279 TRANSISTOR BC558A
273 TX 1715	DIODE BYW72	DP63	270 TX 1535 TRANSISTOR BC558C
273 TX 1852	DIODE BZX55C9V1	DL46	270 TX 1827 TRANSISTOR BD434
273 TX 1317	DIODE BZX83B30	DP05	270 TX 2356 TRANSISTOR BSR50
273 TX 1224	DIODE BZX83C13	DL39	270 TX 2358 TRANSISTOR S2000AF3
273 TX 1237	DIODE BZX83C33	DH04	270 TX 2357 TRANSISTOR S2055AF
273 TX 0405	DIODE BZX83C4V7	DH02-DP55	270 TX 1137 TRANSISTOR BC368
273 TX 0124	DIODE BZX83C5V1	DR62	270 TX 0864 TRANSISTOR BC546B
273 TX 1297	DIODE BZX83C5V6	DR78	270 TX 0650 TRANSISTOR BC548B
273 TX 0186	DIODE BZX83C6V2	DL40	270 TX 0647 TRANSISTOR BC548C
273 TX 0785	DIODE RD6,8EB1	DF04-DL41-DV03	270 TX 1383 TRANSISTOR BC557C
273 TX 1390	DIODE ZPD8V2 OU BZX83C8V2	DP21	270 TX 0702 TRANSISTOR BC558B
273 TX 1159	DIODE ZPY75	DP10	433 TX 0824 TRANSFORMATEUR D'ALIMENTATION
208 TX 0925	ENSEMBLE RESISTIF	RF13	433 TX 0626 TRANSFORMATEUR (DRIVER)
102 TX 5200	FILTRE CERAMIQUE 503KHZ	QL45	534 TX 0249 TRANSFORMATEUR THT 440761
291 TX 0007	FUSIBLE VERRE 1,6A TEMPORISE	FP01	596 TX 2435 PLATINE AMPLIFICATEUR VIDEO EQ
207 TX 3138	FUSIBLE TUBE 630MAT	FP02	102 TX 9839 BOBINE
102 TX 9853	LIGNE A RETARD	VV28	207 TX 0204 CONDENSATEUR CERAMIQUE 10NF 2KV
102 TX 0856	LIGNE A RETARD 64MS	VC43	273 TX 2205 DIODE BZX85C100V
207 TX 1219	POSISTOR PTH451	RP05	273 TX 0171 DIODE 1N4004
207 TX 0608	POTENTIOMETRE AJUSTABLE 10K Ω	PF04-11-PV58	273 TX 0200 DIODE 1N4148
207 TX 0377	POTENTIOMETRE AJUSTABLE 1K Ω	PP52	207 TX 1670 POTENTIOMETRE AJUSTABLE 100K Ω
			207 TX 0377 POTENTIOMETRE AJUSTABLE 1K Ω
			207 TX 2535 POTENTIOMETRE AJUSTABLE 200K Ω
			103 TX 0163 PRISE G3
			207 TX 1460 RESISTANCE A COUCHE 10 Ω 5% 1/2W
			102 TX 9840 SUPPORT TUBE CATHODIQUE 9 BROCHES
			270 TX 0702 TRANSISTOR BC558B
			270 TX 1478 TRANSISTOR S671T/BF881/BF883S
			PC44
			PL39
			QC66
			QR01
			RL60
			RI15
			RP02
			RL61
			RA09
			RF01-02
			RF51
			RL26
			RL25
			RC09-RH01-RV72
			RF16
			RL18
			RF06
			RL12
			RL21
			RP31-33
			RL11
			LP01
			LL26
			RP81
			TF16
			TP12
			TR52
			TM12
			TM03-TP03-TV01
			TP17
			TL17
			TP29
			TL19
			TP16
			TP18-19
			TC34-TF25-TM16-
			TR16-73-77-82-
			TV29
			TA15-TP02-13-
			69-TV02
			TP09
			TM18-TP53-54-
			TR17-76-TV65
			LP36
			LP42
			LL05
			CRT
			LT05
			CT01
			DT03
			DT04
			DT31-32
			PT12-22
			PT11-21
			PT12-22
			RT05
			TT33
			TT11-21-31

196 TX 3292	PLAT. PRISE PERITEL (SCI2000/2010) EQ	SKC
276 TX 2819	CIRCUIT INTEGRE MC14066BCP	IE30
276 TX 3217	CIRCUIT INTEGRE TEA2014A	IE10
276 TX 2668	CIRCUIT INTEGRE MC14066	IE30
273 TX 0200	DIODE 1N4148	DE30-32-34-36-37
273 TX 0120	DIODE BAX13	DE38
273 TX 0977	DIODE BZX83C2V7	DE08
273 TX 1297	DIODE BZX83C5V6	DE01
102 TX 9841	PRISE FEMELLE PERITELEVISION	BE04
207 TX 1575	RESISTANCE A COUCHE 39 Ω 5% 0,50W	RE20
270 TX 0650	TRANSISTOR BC548B	TE10-30-31-32-33-34-35-37
270 TX 0702	TRANSISTOR BC558B	TE36-38
270 TX 0652	TRANSISTOR BF506	TE38
270 TX 2339	TRANSISTOR BC516	TE39

COMMANDES

101 TX 5020	CONTACTEUR MARCHE/ARRET	
824 TX 0051	CORDON SECTEUR NOIR	
196 TX 3567	RECEPTEUR INFRAROUGE	IK01
925 TX 1313	TLC RC1123	
596 TX 2686	PLATINE TOUCHES DE COMMANDES EQ	KB
273 TX 2273	DIODE LED LS3369 ROUGE	DK01

EQUIPEMENT ET PRESENTATION

925 TX 0740	ANTENNE TELESCOPIQUE
847 TX 0502	BOBINE DE DEMAGNETISATION
742 TX 0932	COFFRET EQ (AVEC FACADE)
741 TX 1193	DOS
580 TX 0748	HAUT-PARLEUR DIMENSIONS:70X40MM Z:16 Ω
166 TX 5513	TOUCHE MARCHE/ARRET
750 TX 0143	TUBE CATHODIQUE A34JRH61X19
614 TX 6750	VOLET (COMMANDES)

VI - LISTE DE PIECES DETACHEES

36ML10

(14 TH IK21TF02SL)

CIRCUITS ELECTRONIQUES

	ENS. CHASSIS IKC2 SECAM L-NCB (14")	MAIN
908 TX 1136	BATTERIE CADMIUM NICKEL 2V4 60MA	XR82
102 TX 9833	BOBINE	LV63
102 TX 9832	BOBINE	LL19
103 TX 0661	BOBINE	LR03
102 TX 9935	BOBINE	LC13-17-54
102 TX 9936	BOBINE	LC23
207 TX 2637	COND POLYCARB METAL 2,2NF 20% 1KV	CP29
207 TX 2633	COND POLYE METAL 0,33MF 5% 100V	CLO7
207 TX 2404	COND POLYESTER MET 68NF 20% 250V	CP05
207 TX 2075	COND POLYP 0,39MF 5% 250V	CL24
207 TX 3025	COND POLYP MET 22NF 5% 400V	CP10
207 TX 2996	CONDENSATEUR POLYPROPYLENE 7,6NF 1,6KV	CL21
276 TX 3432	CIRCUIT INTEGRE TA8659CN	IV01
276 TX 0872	CIRCUIT INTEGRE TDA2006P	TA05
276 TX 1047	CIRCUIT INTEGRE TL082CP	IF01
276 TX 3942	CIRCUIT INTEGRE TMP47C834NR071	IR01
207 TX 0373	CONDENSATEUR CERAMIQUE 3,9NF 400V CA	CP11
207 TX 2410	CONDENSATEUR CERAMIQUE 1,5NF 1KV	CP25
207 TX 0375	CONDENSATEUR CERAMIQUE 4,7NF 1KV	CP03-04
207 TX 2215	COND POLY METAL 0,1MF 275V	CP01
207 TX 3045	CONDENSATEUR CHIMIQUE 47MF 385V	CP06
273 TX 2270	DIODE BY177	DF16
273 TX 0025	DIODE 1N4001	DP24-26-27
273 TX 0200	DIODE 1N4148	DF06-DL18-DP13-16-17-19-DV01-47
273 TX 1238	DIODE 1N4150	DR82
273 TX 0033	DIODE BA157 OU BY201	DL11-26-28-30-61-62-83
273 TX 0470	DIODE BY255	DP01-02-03-04
273 TX 1217	DIODE BY397	DL13-DP65
273 TX 2130	DIODE BY13600	DP31
273 TX 1571	DIODE BY178 OU BY399S	DP50
273 TX 1715	DIODE BYW72	DP63
273 TX 1852	DIODE BZX55C9V1	DL46
273 TX 1317	DIODE BZX83B30	DP05
273 TX 1224	DIODE BZX83C13	DL39
273 TX 1237	DIODE BZX83C33	DH04
273 TX 0405	DIODE BZX83C4V7	DH02-DP55
273 TX 0124	DIODE BZX83C5V1	DR62
273 TX 1297	DIODE BZX83C5V6	DR78
273 TX 0186	DIODE BZX83C6V2	DL40
273 TX 0785	DIODE RD6,8EB1	DF04-DL41-DV03
273 TX 1390	DIODE ZPD8V2 OU BZX83C8V2	DP21
273 TX 1159	DIODE ZPY75	DP10
208 TX 0925	ENSEMBLE RESISTIF	RF13
102 TX 5200	FILTRE CERAMIQUE 503KHZ	QL45
291 TX 0007	FUSIBLE VERRE 1,6A TEMPORISE	FP01
207 TX 3138	FUSIBLE TUBE 630MAT	FP02
102 TX 2305	LIGNE A RETARD 390 NANO S	VV28
102 TX 0856	LIGNE A RETARD 64MS	VC43
207 TX 1219	POSISTOR PTH451	RP05
207 TX 0608	POTENTIOMETRE AJUSTABLE 10K Ω	PV58-PF04-11
207 TX 0377	POTENTIOMETRE AJUSTABLE 1K Ω	PP52

207 TX 0024	POTENTIOMETRE AJUSTABLE 220 Ω	PC44
207 TX 1909	POTENTIOMETRE AJUSTABLE 470 Ω	PL39
102 TX 5143	PRISE FEMELLE HAUT-PARLEUR	BA02
102 TX 6872	QUARTZ 4MHZ	QR01
207 TX 3283	RESISTANCE A COUCHE 0,39 Ω 10% 0,40W	RL60
207 TX 5016	RESISTANCE A COUCHE 10 Ω 5% 0,30W	RI15
207 TX 3243	RESISTANCE A COUCHE 180 Ω 1% 0,40W	RP02
207 TX 2643	RESISTANCE A COUCHE 1,8 Ω 10% 0,30W	RA09
207 TX 3046	RESISTANCE A COUCHE 1,5M Ω 1% 0,25W	RF01-02
207 TX 2431	RESISTANCE A COUCHE 110K Ω 1% 0,40W	RP51
207 TX 2082	RESISTANCE A COUCHE 1K Ω 5% 0,50W	RL26
207 TX 1817	RESISTANCE A COUCHE 2,2K Ω 5% 1W	RL25
207 TX 1517	RESISTANCE A COUCHE 22 Ω 5% 0,25W	RV72-RC09-RH01
207 TX 1820	RESISTANCE A COUCHE 470 Ω 5% 0,50W	RF16
207 TX 3028	RESISTANCE BOBINEE 100 Ω 5% 3W	RL18
207 TX 3128	RESISTANCE BOBINEE 12K Ω 5% 6,5 W	RP06
207 TX 3282	RESISTANCE BOBINEE 2,7K Ω 5% 3W	RL12
207 TX 2959	RESISTANCE BOBINEE 3,9 Ω 5% 3W	RL21
207 TX 2641	RESISTANCE CEMENTEE 150 Ω 5% 7W	RP31-33
207 TX 2243	RESISTANCE A COUCHE 15 Ω 0,5W	RL11
103 TX 0062	SELF DE FILTRAGE	LP01
102 TX 9834	SELF DE LINEARITE	LL26
503 TX 0344	TETE FI 2130	
503 TX 0343	TETE VHF/UHF 2007	
207 TX 3233	THERMISTANCE 2,2K Ω	RP81
270 TX 2355	THYRISTOR ESM740G2	TF16
270 TX 1488	TRANSISTOR BC547C	TP12
270 TX 2280	TRANSISTOR BC548A	TR52
270 TX 2279	TRANSISTOR BC558A	TV65TM12
270 TX 1535	TRANSISTOR BC558C	TM03-TP03-TV01
270 TX 1827	TRANSISTOR BD434	TP17
270 TX 2356	TRANSISTOR BSR50	TL17
270 TX 2358	TRANSISTOR S2000AF3	TP29
270 TX 2357	TRANSISTOR S2055AF	TL19
270 TX 1137	TRANSISTOR BC368	TP16
270 TX 0864	TRANSISTOR BC546B	TP18TP19
270 TX 0650	TRANSISTOR BC548B	TF25-TM16-TR16-73-77-82
270 TX 0647	TRANSISTOR BC548C	TA15-TP02-13-69-TV02
270 TX 1383	TRANSISTOR BC557C	TP09
270 TX 0702	TRANSISTOR BC558B	TM18-TP53-54-TR17-76
433 TX 0824	TRANSFORMATEUR D'ALIMENTATION	LP36
433 TX 0626	TRANSFORMATEUR (DRIVER)	LP42
534 TX 0249	TRANSFORMATEUR THT 440761	LL05
596 TX 2435	PLATINE AMPLIFICATEUR VIDEO EQ	CRT
102 TX 9839	BOBINE	LT05
207 TX 0204	CONDENSATEUR CERAMIQUE 10NF 2KV	CT01
273 TX 2205	DIODE BZX85C100V	DT03
273 TX 0171	DIODE 1N4004	DT04
273 TX 0200	DIODE 1N4148	DT31-32
207 TX 1670	POTENTIOMETRE AJUSTABLE 100K Ω	PT12-22
207 TX 0377	POTENTIOMETRE AJUSTABLE 1K Ω	PT11-21
207 TX 2535	POTENTIOMETRE AJUSTABLE 200K Ω	PT12-22
103 TX 0163	PRISE G3	
207 TX 1460	RESISTANCE A COUCHE 10 Ω 5% 1/2W	RT05
102 TX 9840	SUPPORT TUBE CATHODIQUE 9 BROCHES	
270 TX 0702	TRANSISTOR BC558B	TT33
270 TX 1478	TRANSISTOR S671T/BF881/BF883S	TT11-21-31
196 TX 3292	PLAT. PRISE PERITEL (SC12000/2010) EQ	SKC
276 TX 2819	CIRCUIT INTEGRE MC14066BCP	IE30

276 TX 3217	CIRCUIT INTEGRE TEA2014A	IE10
276 TX 2668	CIRCUIT INTEGRE MC14066	IE30
273 TX 0200	DIODE 1N4148	DE30-32-34-36-37
273 TX 0120	DIODE BAX13	DE38
273 TX 0977	DIODE BZX83C2V7	DE08
273 TX 1297	DIODE BZX83C5V6	DE01
102 TX 9841	PRISE FEMELLE PERITELEVISION	BE04
207 TX 1575	RESISTANCE A COUCHE 39 Ω 5% 0,50W	RE20
270 TX 0650	TRANSISTOR BC548B	TE10-30-31-32-33-34-35-37
270 TX 0702	TRANSISTOR BC558B	TE36-38
270 TX 0652	TRANSISTOR BF506	TE38
270 TX 2339	TRANSISTOR BC516	TE39

COMMANDES

101 TX 5020	CONTACTEUR MARCHE/ARRET	
824 TX 0051	CORDON SECTEUR NOIR	
925 TX 1291	TLC RCT2070	
596 TX 2779	PLATINE COMMANDES/RIR EQ	KB
273 TX 2207	DIODE LED TLUV5300	GK01
273 TX 0200	DIODE 1N4148	DK01
273 TX 1297	DIODE BZX83C5V6	DK03
273 TX 2054	DIODE ZENER ZPD11	DK03
103 TX 0279	MICRO-CONTACTEUR	SK01→10
196 TX 3567	RECEPTEUR INFRAROUGE	IK01

EQUIPEMENT ET PRESENTATION

925 TX 0740	ANTENNE TELESCOPIQUE
847 TX 0502	BOBINE DE DEMAGNETISATION
742 TX 1011	COFFRET EQ (AVEC FACADE)
741 TX 1191	DOS NOIR
166 TX 6056	ENSEMBLE DE TOUCHES
614 TX 6894	GRILLE HAUT-PARLEUR NOIRE
580 TX 0748	HAUT-PARLEUR DIMENSIONS:70X40MM Z:16 Ω
166 TX 6039	TOUCHE MARCHE/ARRET
750 TX 0143	TUBE CATHODIQUE A34JRH61X19
614 TX 6893	VOLET (COMMANDES)

VI - LISTE DE PIECES DETACHEES

M3702

(14 SA IK21TF02SL)

**SE REPORTER AU CHASSIS IKC2 14" SECAM L
(CHAPITRE VI/158)**

COMMANDES

101 TX 5020	CONTACTEUR MARCHE/ARRET	
824 TX 0051	CORDON SECTEUR NOIR	
196 TX 3567	RECEPTEUR INFRAROUGE	IK01
925 TX 1309	TLC TC416	
596 TX 2685	PLATINE TOUCHE DE COMMANDES EQ	KB
273 TX 2273	DIODE LED LS3369 ROUGE	DK01

EQUIPEMENT ET PRESENTATION

925 TX 0740	ANTENNE TELESCOPIQUE
847 TX 0502	BOBINE DE DEMAGNETISATION
742 TX 1016	COFFRET EQUIPE (AVEC FACADE)
741 TX 1193	DOS
580 TX 0748	HAUT-PARLEUR DIMENSIONS:70X40MM Z:16 Ω
166 TX 5672	TOUCHE (MARCHE/ARRET)
750 TX 0143	TUBE CATHODIQUE A34JRH61X19
614 TX 6035	VOLET (ENS. DE COMMANDES)

VI - LISTE DE PIECES DETACHEES

42ML11

(16 TH IK21TF03PSS)

CIRCUITS ELECTRONIQUES

ENS. CHASSIS IKC2 MSTD-7A

		MAIN
908 TX 1136	BATTERIE CADMIUM NICKEL 2V4 60MA	XR82
103 TX 0661	BOBINE	LR03
102 TX 9831	BOBINE	LC43
102 TX 9832	BOBINE	LL19
102 TX 9833	BOBINE	LV23
102 TX 9935	BOBINE	LC13-17-54-LR03-LV29
102 TX 9936	BOBINE	LC23
207 TX 2637	COND POLYCARB METAL 2,2NF 20% 1KV	CP29
207 TX 2633	COND POLYE METAL 0,33MF 5% 100V	CL07
207 TX 2404	COND POLYESTER MET 68NF 20% 250V	CP05
207 TX 1754	CONDENSAT POLYP MET 0,47MF 5% 250V	CL24
207 TX 3025	COND POLYP MET 22NF 5% 400V	CP10
207 TX 2996	CONDENSATEUR POLYPROPYLENE 7,6NF 1,6KV	CL21
276 TX 3432	CIRCUIT INTEGRE TA8659CN	IV01
276 TX 0872	CIRCUIT INTEGRE TDA2006P	IA05
276 TX 1047	CIRCUIT INTEGRE TL082CP	IF01
276 TX 3942	CIRCUIT INTEGRE TMP47C834NR071	IR01
207 TX 0373	CONDENSATEUR CERAMIQUE 1,5NF 1KV	CP11
207 TX 2410	CONDENSATEUR CHIMIQUE 3,9NF 400V CA	CP25
207 TX 0375	CONDENSATEUR CERAMIQUE 4,7NF 1KV	CP03-04
207 TX 2636	CONDENSATEUR CHIMIQUE 150MF 385V	CP06
207 TX 2215	COND POLY METAL 0,1MF 275V	CP01
273 TX 0025	DIODE 1N4001	DP24-26-27
273 TX 0200	DIODE 1N4148	DF06-DL18-DP12-16-17-19-DV01-47
273 TX 1238	DIODE 1N4150	DR82
273 TX 0033	DIODE BA157 OU BY201	DP28-61-62-DL11-DP30-DR83
273 TX 0470	DIODE BY255	DP01-02-03-04
273 TX 1217	DIODE BY397	DL13-DP65
273 TX 1197	DIODE BY398	DF16
273 TX 2130	DIODE BYT13600	DP31
273 TX 1571	DIODE BYT78 OU BY399S	DP50
273 TX 1715	DIODE BYW72	DP63
273 TX 1317	DIODE BZX83B30	DP05
273 TX 1237	DIODE BZX83C33	DH04
273 TX 0405	DIODE BZX83CAV7	DH02-DP55
273 TX 0124	DIODE BZX83C5V1	DR62
273 TX 1297	DIODE BZX83C5V6	DR78
273 TX 0186	DIODE BZX83C6V2	DL40
273 TX 0785	DIODE RD6,8EB1	DF04-DL41-DV03
273 TX 1390	DIODE ZPD8V2 OU BZX83C8V2	DP21
273 TX 0158	DIODE ZPD9V1	DL46
273 TX 1159	DIODE ZPY75	DP10
208 TX 0925	ENSEMBLE RESISTIF	RF13
102 TX 5200	FILTRE CERAMIQUE 503KHZ	QL45
291 TX 0007	FUSIBLE VERRE 1,6A TEMPORISE	FP01
207 TX 3138	FUSIBLE TUBE 630MAT	FP02
102 TX 9853	LIGNE A RETARD	VV28
102 TX 0856	LIGNE A RETARD 64MS	VC43
207 TX 1219	POSISTOR PTH451	RP05
207 TX 0608	POTENTIOMETRE AJUSTABLE 10K Ω	PF04-11

207 TX 0377	POTENTIOMETRE AJUSTABLE 1K Ω	PP52
207 TX 0024	POTENTIOMETRE AJUSTABLE 220 Ω	PC44-PG04
207 TX 1360	POTENTIOMETRE AJUST 22K Ω	PV58
207 TX 1909	POTENTIOMETRE AJUSTABLE 470 Ω	PL39
101 TX 0036	QUARTZ 4,433618 MHZ	QC66
102 TX 6872	QUARTZ 4MHZ	QR01
207 TX 5016	RESISTANCE A COUCHE 10 Ω 5% 0,30W	RI15
207 TX 3243	RESISTANCE A COUCHE 180 Ω 1% 0,40W	RP02
207 TX 2580	RESIST A COUCHE 0,39 Ω 0,5W	RL60
207 TX 2643	RESISTANCE A COUCHE 1,8 Ω 10% 0,30W	RA09
207 TX 3046	RESISTANCE A COUCHE 1,5M Ω 1% 0,25W	RF01-02
207 TX 2431	RESISTANCE A COUCHE 110K Ω 1% 0,40W	RP51
207 TX 2082	RESISTANCE A COUCHE 1K Ω 5% 0,50W	RL26
207 TX 1817	RESISTANCE A COUCHE 2,2K Ω 5% 1W	RL25
207 TX 1517	RESISTANCE A COUCHE 22 Ω 5% 0,25W	RC09-RH01-RV72
207 TX 1820	RESISTANCE A COUCHE 470 Ω 5% 0,50W	RF16
207 TX 3028	RESISTANCE BOBINEE 100 Ω 5% 3W	RL18
207 TX 3128	RESISTANCE BOBINEE 12K Ω 5% 6,5 W	RP06
207 TX 3282	RESISTANCE BOBINEE 2,7K Ω 5% 3W	RL12
207 TX 3097	RESISTANCE BOBINEE 3,3K Ω 5% 3W	RL12
207 TX 2959	RESISTANCE BOBINEE 3,9 Ω 5% 3W	RL21
207 TX 3119	RESISTANCE BOBINEE 82 Ω 5% 2W	RH02
207 TX 2641	RESISTANCE CEMENTEE 150 Ω 5% 7W	RP31-33
207 TX 2243	RESISTANCE A COUCHE 15 Ω 0,5W	RL11
207 TX 2107	RESISTANCE BOBINEE 2,2 Ω 10% 7W	RP01
102 TX 6346	SELF DE FILTRAGE	LP01
102 TX 0816	SELF 58MH	LL26
503 TX 0326	TETE FI 2108	
503 TX 0367	TETE VHF/UHF 2015-01	
207 TX 3233	THERMISTANCE 2,2K Ω	RP81
270 TX 2355	THYRISTOR ESM740G2	TF16
270 TX 1488	TRANSISTOR BC547C	TP12
270 TX 1690	TRANSISTOR BC556B	TP18
270 TX 2279	TRANSISTOR BC558A	TM12
270 TX 1535	TRANSISTOR BC558C	TM03-TP03-TV01
270 TX 1827	TRANSISTOR BD434	TP17
270 TX 2356	TRANSISTOR BSR50	TL17
270 TX 2358	TRANSISTOR S2000AF3	TP29
270 TX 2357	TRANSISTOR S2055AF	TL19
270 TX 1137	TRANSISTOR BC368	TP16
270 TX 0864	TRANSISTOR BC546B	TP19
270 TX 0650	TRANSISTOR BC548B	TC34-TT25-TM16-TR16-73-77-82-TV29
270 TX 0647	TRANSISTOR BC548C	TA15-TP02-13-69-TV02
270 TX 1383	TRANSISTOR BC557C	TP09
270 TX 0702	TRANSISTOR BC558B	TM18-TP53-54-TR17-76-TV65
433 TX 0824	TRANSFORMATEUR D'ALIMENTATION	LP36
433 TX 0626	TRANSFORMATEUR (DRIVER)	LP42
534 TX 0249	TRANSFORMATEUR THT 440761	LL05
596 TX 2776	PLATINE CRT (AMP) BATAM EQ	CRT
103 TX 0012	BOBINE	LT05
207 TX 0204	CONDENSATEUR CERAMIQUE 10NF 2KV	CT01
273 TX 0171	DIODE 1N4004	DT04
273 TX 0200	DIODE 1N4148	DT08-18-28-31-32
273 TX 2183	DIODE ZPU150	DT03
207 TX 0377	POTENTIOMETRE AJUSTABLE 1K Ω	PT11-21
207 TX 1057	POTENTIOMETRE AJUSTABLE 200K Ω	PT12-22
207 TX 1460	RESISTANCE A COUCHE 10 Ω 5% 1/2W	J05
207 TX 2082	RESISTANCE A COUCHE 1K Ω 5% 0,50W	RT07-17-27
207 TX 3181	RESISTANCE BOBINEE 12K Ω 5% 2W	RT10

207 TX 3282	RESISTANCE BOBINEE 2,7K Ω 5% 3W	RL12
207 TX 3097	RESISTANCE BOBINEE 3,3K Ω 5% 3W	RL12
270 TX 0702	TRANSISTOR BC558B	TT33
270 TX 1021	TRANSISTOR BF422	TT07-17-27
270 TX 1478	TRANSISTOR S671T/BF881/BF883S	TT11-21-31
196 TX 3292	PLAT. PRISE PERITEL (SCI2000/2010) EQ	SKC
276 TX 2819	CIRCUIT INTEGRE MC14066BCP	IE30
276 TX 3217	CIRCUIT INTEGRE TEA2014A	IE10
276 TX 2668	CIRCUIT INTEGRE MC14066	IE30
273 TX 0200	DIODE 1N4148	DE30-32-34-36-37
273 TX 0120	DIODE BAX13	DE38
273 TX 0977	DIODE BZX83C2V7	DE08
273 TX 1297	DIODE BZX83C5V6	DE01
102 TX 9841	PRISE FEMELLE PERITELEVISION	BE04
207 TX 1575	RESISTANCE A COUCHE 39 Ω 5% 0,50W	RE20
270 TX 0650	TRANSISTOR BC548B	TE10-30-31-32-33-34-35-37
270 TX 0702	TRANSISTOR BC558B	TE36-38
270 TX 0652	TRANSISTOR BF506	TE38
270 TX 2339	TRANSISTOR BC516	TE39

COMMANDES

101 TX 5020	CONTACTEUR MARCHE/ARRET	
824 TX 0051	CORDON SECTEUR NOIR	
925 TX 1291	TLC RCT2070	
596 TX 2779	PLATINE COMMANDES/RIR EQ	KB
273 TX 2207	DIODE LED TLUV5300	GK01
273 TX 0200	DIODE 1N4148	DK01
273 TX 1297	DIODE BZX83C5V6	DK03
273 TX 2054	DIODE ZENER ZPD11	DK03
103 TX 0279	MICRO-CONTACTEUR	SK01-02-03-04-05-06-07-08-09-10
196 TX 3567	RECEPTEUR INFRAROUGE	IK01

EQUIPEMENT ET PRESENTATION

925 TX 0740	ANTENNE TELESCOPIQUE
847 TX 0573	BOBINE DE DEMAGNETISATION
742 TX 1022	COFFRET EQ (AVEC FACADE)
741 TX 1057	DOS NOIR
166 TX 6056	ENSEMBLE DE TOUCHES
614 TX 6927	GRILLE HAUT-PARLEUR
580 TX 0766	HAUT-PARLEUR Z:16 Ω
166 TX 6039	TOUCHE MARCHE/ARRET
750 TX 0128	TUBE CATHODIQUE 42GGA98XTC20
614 TX 6893	VOLET (COMMANDES)

VI - LISTE DE PIECES DETACHEES

SM214

(55FRR P40 TF-2PA53 K)

**1^{er} VERSION: EQUIPE DU CHASSIS IKC2316ST
se reporter aux pages VI/111 à 112**

2^{ème} VERSION: EQUIPE DU CHASSIS IKC2385ST

CIRCUITS ELECTRONIQUES

	ENSEMBLE CHASSIS IKC2385ST	MAIN
908 TX 1064	BATTERIE CADMIUM NICKEL 2V4 60MA	XR82
102 TX 8947	BOBINE	LC54-LR03-LV29
102 TX 9832	BOBINE	LL19
103 TX 0006	BOBINE	LV63
103 TX 1117	BOBINE	LC43
102 TX 9935	BOBINE	LC13-LC17
102 TX 9936	BOBINE	LC23
207 TX 2637	COND POLYCARB METAL 2,2NF 20% 1KV	CP29
207 TX 2633	COND POLYE METAL 0,33MF 5% 100V	CL07
207 TX 2404	COND POLYESTER MET 68NF 20% 250V	CP05
207 TX 2075	CONDENSAT POLYP MET 0,39MF 5% 250V	CL24
207 TX 3025	COND POLYP MET 22NF 5% 400V	CP10
276 TX 3432	CIRCUIT INTEGRE TA8659CN	IV01
276 TX 0480	CIRCUIT INTEGRE TDA2030	IA05-25
276 TX 1047	CIRCUIT INTEGRE TL082CP	IF01
276 TX 3527	CIRCUIT INTEGRE TMP47C834N-R002 OU R021	IR01
207 TX 0373	CONDENSATEUR CERAMIQUE 1,5NF 1KV	CP11
207 TX 0375	CONDENSATEUR CERAMIQUE 4,7NF 1KV	CP03-04
207 TX 2976	COND CERAMIQUE 4,7NF 400V CA	CP25
207 TX 2915	CONDENSATEUR CHIMIQUE 100MF 250V	CP51
207 TX 2636	CONDENSATEUR CHIMIQUE 150MF 385V	CP06
207 TX 2405	COND PAPIER MET 0,1MF 20% 275V	CP01
207 TX 2478	CONDENSATEUR POLYP 8,2NF 5% 1,5KV	CL21
207 TX 3090	CONDENSATEUR POLYP 1,5MF 160V	CF25
273 TX 2238	DIODE BZX55B6V8	DF04
273 TX 0025	DIODE 1N4001	DP24-26-27-DV01
273 TX 0200	DIODE 1N4148	DF07-14-17-19- DL16-17-18-DP08
273 TX 1238	DIODE 1N4150	DR82
273 TX 0033	DIODE BA157 OU BY201	DL11-26-DP28-30- 61-62-66
273 TX 0470	DIODE BY255	DP01-02-03-04
273 TX 1217	DIODE BY397	DL13-DP65
273 TX 1197	DIODE BY398	DF16
273 TX 2130	DIODE BYT13600	DP31
273 TX 1571	DIODE BYT78 OU BY399S	DP50
273 TX 1715	DIODE BYW72	DP63
273 TX 2093	DIODE BZX55C4V7	DP55
273 TX 1677	DIODE BZX55C5V1	DH02-DR62
273 TX 1856	DIODE BZX55C6V8	DL41-DP21
273 TX 1852	DIODE BZX55C9V1	DL46
273 TX 1224	DIODE BZX83C13	DL39-DV08
273 TX 0443	DIODE BZX83C20	DV02
273 TX 1205	DIODE ZDP33V	DH04
273 TX 1718	DIODE ZPD5V6	DR78
273 TX 1732	DIODE ZPD6V2	DL40

273 TX 1159	DIODE ZPY75	DP10
208 TX 0968	ENSEMBLE RESISTIF	RF13
102 TX 5200	FILTRE CERAMIQUE 503KHZ	QL45
291 TX 0007	FUSIBLE VERRE 1,6A TEMPORISE	FP01
207 TX 3138	FUSIBLE TUBE 630MAT	FP02
102 TX 0856	LIGNE A RETARD 64MS	VC43
207 TX 3092	POSISTOR C50Q	RP05
207 TX 0608	POTENTIOMETRE AJUSTABLE 10K Ω	PV58
207 TX 0377	POTENTIOMETRE AJUSTABLE 1K Ω	PP52
207 TX 0024	POTENTIOMETRE AJUSTABLE 220 Ω	PC44
207 TX 1360	POTENTIOMETRE AJUST 22K Ω	PV79
207 TX 1906	POTENTIOMETRE AJUSTABLE 4,7K Ω	PF04-11
207 TX 1909	POTENTIOMETRE AJUSTABLE 470 Ω	PL39
102 TX 5143	PRISE FEMELLE HAUT-PARLEUR	BA02
101 TX 0036	QUARTZ 4,433618 MHZ	QC66
102 TX 6872	QUARTZ 4MHZ	QR01
207 TX 3124	RESIST. A COUCHE 330 Ω 5% 0,50W	RF30
207 TX 3230	RESISTANCE BOBINEE 15 Ω 5% 3W	RL23-RP16
207 TX 3187	RESISTANCE BOBINEE 150 Ω 5% 9W	RP31-33
207 TX 3048	RESISTANCE BOBINEE 12K Ω 5% 7W	RP06
207 TX 2643	RESISTANCE A COUCHE 1,8 Ω 10% 0,30W	RA09-29
207 TX 3046	RESISTANCE A COUCHE 1,5M Ω 1% 0,25W	RF01-02
207 TX 1459	RESISTANCE A COUCHE 10 Ω 5% 0,25W	RI15
207 TX 2431	RESISTANCE A COUCHE 110K Ω 1% 0,40W	RP51
207 TX 2082	RESISTANCE A COUCHE 1K Ω 5% 0,50W	RL26
207 TX 1817	RESISTANCE A COUCHE 2,2K Ω 5% 1W	RL25
207 TX 1517	RESISTANCE A COUCHE 22 Ω 5% 0,25W	RC09-RH01-RV72
207 TX 1820	RESISTANCE A COUCHE 470 Ω 5% 0,50W	RF16
207 TX 3028	RESISTANCE BOBINEE 100 Ω 5% 3W	RL18
207 TX 3097	RESISTANCE BOBINEE 3,3K Ω 5% 3W	RL12
207 TX 2959	RESISTANCE BOBINEE 3,9 Ω 5% 3W	RL21
207 TX 3119	RESISTANCE BOBINEE 82 Ω 5% 2W	RH02
207 TX 2243	RESISTANCE A COUCHE 15 Ω 0,5W	RL11
207 TX 2107	RESISTANCE BOBINEE 2,2 Ω 10% 7W	RP01
103 TX 0062	SELF DE FILTRAGE	LP01
102 TX 7168	SELF 80MH	LL26
101 TX 1012	SUPPORT CIRCUIT INTEGRE 2X32 VOIES	IV01
101 TX 7798	SUPPORT CIRCUIT INTEGRE 2X21 VOIES	IR01
503 TX 0335	TETE F 2133/2153	
503 TX 0367	TETE VHF/UHF 2015-01	
207 TX 3233	THERMISTANCE 2,2K Ω	RP02
270 TX 2355	THYRISTOR ESM740G2	TF16
270 TX 1488	TRANSISTOR BC547C	TP12
270 TX 1690	TRANSISTOR BC556B	TP18
270 TX 2279	TRANSISTOR BC558A	TM12
270 TX 1535	TRANSISTOR BC558C	TM03-TP03-TV01
270 TX 1827	TRANSISTOR BD434	TP17
270 TX 2356	TRANSISTOR BSR50	TL17
270 TX 2358	TRANSISTOR S2000AF3	TP29
270 TX 2357	TRANSISTOR S2055AF	TL19
270 TX 1137	TRANSISTOR BC368	TP16
270 TX 0864	TRANSISTOR BC546B	TP19
270 TX 0650	TRANSISTOR BC548B	TC34-TF25-TM16- TR16-73-77-82- TV29
270 TX 0647	TRANSISTOR BC548C	TA15-TP02-13-69- TV02
270 TX 1383	TRANSISTOR BC557C	TP09
270 TX 0702	TRANSISTOR BC558B	TF08-TM18-TP53- 54-TR17-73-76- TV12
433 TX 0823	TRANSFORMATEUR D'ALIMENTATION 473232	LP36
534 TX 0257	TRANSFO THT400112	LL05

433 TX 0604	TRANSFORMATEUR (DRIVER)	LP42
196 TX 3638	PLATINE (SUB SVHS 2020) EQ	SVHS
102 TX 9935	BOBINE	LE60
102 TX 9034	LIGNE A RETARD 390 NANO	VE60
270 TX 0647	TRANSISTOR BC548C	TE60
196 TX 3381	PLATINE FI SON MF (FM2010/2210) EQ	AMFM
103 TX 0007	BOBINE	FS08-10-12
102 TX 9443	BOBINE	FS38
276 TX 0106	CIRCUIT INTEGRE TBA120U/TBA120U-A	IS01-10
276 TX 3529	CIRCUIT INTEGRE TDA6200	IS60
276 TX 3528	CIRCUIT INTEGRE TDA6600-2	IS30
273 TX 0200	DIODE 1N4148	DS01-02-03-04-11
102 TX 2848	FILTRE CERAMIQUE 5,5MHZ	QS01
102 TX 2847	FILTRE CERAMIQUE 5,74MHZ	QS11
101 TX 9256	FILTRE CERAMIQUE 6MHZ	QS09
207 TX 1671	POTENTIOMETRE AJUSTABLE 10K Ω	PS35
102 TX 5143	PRISE FEMELLE HAUT-PARLEUR	BS02
207 TX 1459	RESISTANCE A COUCHE 10 Ω 5% 0,25W	RS05-15-66
207 TX 2088	RESIST A COUCHE 15 Ω 5% 0,30W	RS30
596 TX 2485	PLAT AMPLI VIDEO CRT2005 EQ	CRT
103 TX 0012	BOBINE	LT05
207 TX 0204	CONDENSATEUR CERAMIQUE 10NF 2KV	CT01
273 TX 0171	DIODE 1N4004	DT04
273 TX 0200	DIODE 1N4148	DT08-18-28-31-32
273 TX 2183	DIODE ZPU150	DT03
207 TX 0377	POTENTIOMETRE AJUSTABLE 1K Ω	PT11-21
207 TX 0024	POTENTIOMETRE AJUSTABLE 220 Ω	PT12-22
207 TX 2082	RESISTANCE A COUCHE 1K Ω 5% 0,50W	RT07-17-27
102 TX 1219	SUPPORT TUBE CATHODIQUE	TT33
270 TX 0702	TRANSISTOR BC558B	TT07-17-27
270 TX 1021	TRANSISTOR BF422	TT11-21-31
270 TX 1478	TRANSISTOR S671T/BF881/BF883S	SKC
196 TX 3635	PLATINE PRISE PERITELEVISION (SC12020) EQ	IE30
276 TX 2819	CIRCUIT INTEGRE MC14066BCP	IE10-50
276 TX 3217	CIRCUIT INTEGRE TEA2014A	SE50
103 TX 0550	COMMUTATEUR	DE36-37-38
273 TX 0200	DIODE 1N4148	DE02
273 TX 1718	DIODE ZPD5V6	BE04
102 TX 9841	PRISE FEMELLE PERITELEVISION	RE20
207 TX 2087	RESIST A COUCHE 39 Ω 5% 0,35W	TE01-10-30-31-32-33-34-35
270 TX 0650	TRANSISTOR BC548B	TE36
270 TX 0702	TRANSISTOR BC558B	TE38
270 TX 0652	TRANSISTOR BF506	TE39
270 TX 2339	TRANSISTOR BC516	

COMMANDES

824 TX 0051	CORDON SECTEUR NOIR	
925 TX 0987	TLC FB1120	
596 TX 2656	PLATINE COMMANDES (FCB2002) EQ.	FCB
103 TX 0754	CONTACTEUR MARCHE/ARRET	S201
273 TX 2207	DIODE LED TLUV5300	GE01
273 TX 0200	DIODE 1N4148	DE02
273 TX 0321	DIODE BZX83C12	DE03
103 TX 0756	PLAQUETTE PRISES CINCH	BZ02
103 TX 0755	PRISE CASQUE	BO02
196 TX 2583	PLATINE RECEPTEUR INFRAROUGE (RIR4000M) EQ	RIR
273 TX 0200	DIODE 1N4148	DA09
273 TX 0855	DIODE BPW41 OU SFH205	DA01
270 TX 0648	TRANSISTOR BC547B	TA22
270 TX 1535	TRANSISTOR BC558C	TA01-06-07-12-13
270 TX 0647	TRANSISTOR BC548C	TA03-08

EQUIPEMENT ET PRESENTATION

847 TX 0553	BOBINE DE DEMAGNETISATION
166 TX 5966	BOUTON DE COMMANDES SVHS
742 TX 0911	COFFRET EQ (AVEC FACADE)
741 TX 1127	DOS NOIR
580 TX 0707	HAUT-PARLEUR DIMENSIONS:42X27MM Z:8 Ω
580 TX 0741	HAUT-PARLEUR DIMENSIONS:130X75MM Z:8 Ω 15W
103 TX 0757	PLAQUETTE TOUCHES MYLAR (COMMANDES)
166 TX 5902	TOUCHE MARCHE/ARRET NOIRE
750 TX 0126	TUBE CATHODIQUE A51EBV03X01/A51EBV13X01
614 TX 6790	VOLET (COMMANDES)

VI - LISTE DE PIECES DETACHEES

55292ST

(55FRR P40 BR-2PAD3 K)

1^{ère} VERSION: EQUIPE DU CHASSIS IKC2711ST
se reporter aux pages VI/136 à 137

2^{ème} VERSION: EQUIPE DU CHASSIS IKC2386ST

CIRCUITS ELECTRONIQUES

	ENS.CHASSIS IKC2386ST	MAIN
908 TX 1064	BATTERIE CADMIUM NICKEL 2V4 60MA	XR82
102 TX 8947	BOBINE	LC54-LR03-LV29
102 TX 9832	BOBINE	LL19
103 TX 0006	BOBINE	LV63
103 TX 1117	BOBINE	LC43
102 TX 9935	BOBINE	LC13-17
102 TX 9936	BOBINE	LC23
207 TX 2637	CONDENSATEUR POLYCARB METAL 2,2NF 20% 1KV	CP29
207 TX 2633	CONDENSATEUR POLYE METAL 0,33MF 5% 100V	CL07
207 TX 2404	CONDENSATEUR POLYESTER MET 68NF 20% 250V	CP05
207 TX 2075	CONDENSATEUR POLYP MET 0,39MF 5% 250V	CL24
207 TX 3025	COND POLYP MET 22NF 5% 400V	CP10
276 TX 3432	CIRCUIT INTEGRE TA8659CN	IV01
276 TX 0480	CIRCUIT INTEGRE TDA2030	IA05-25
276 TX 1047	CIRCUIT INTEGRE TL082CP	IF01
276 TX 3527	CIRCUIT INTEGRE TMP47C834N-R002 OU R021	IR01
207 TX 0373	CONDENSATEUR CERAMIQUE 1,5NF 1KV	CP11
207 TX 0375	CONDENSATEUR CERAMIQUE 4,7NF 1KV	CP03-04
207 TX 2976	CONDENSATEUR CERAMIQUE 4,7NF 400V CA	CP25
207 TX 2915	CONDENSATEUR CHIMIQUE 100MF 250V	CP51
207 TX 2636	CONDENSATEUR CHIMIQUE 150MF 385V	CP06
207 TX 2405	CONDENSATEUR PAPIER MET 0,1MF 20% 275V	CP01
207 TX 2478	CONDENSATEUR POLYP 8,2NF 5% 1,5KV	CL21
207 TX 3090	CONDENSATEUR POLYP 1,5MF 160V	CF25
273 TX 2238	DIODE BZX55B6V8	DF04
273 TX 0025	DIODE 1N4001	DP24-26-27-DV01
273 TX 0200	DIODE 1N4148	DF07-14-17-19- DL16-17-18-DP08
273 TX 1238	DIODE 1N4150	DR82
273 TX 0033	DIODE BA157 OU BY201	DL11-26-DP28-30- 61-62-66
273 TX 0470	DIODE BY255	DP01-02-03-04
273 TX 1217	DIODE BY397	DL13-DP65
273 TX 1197	DIODE BY398	DF16
273 TX 2130	DIODE BYT13600	DP31
273 TX 1571	DIODE BYT78 OU BY399S	DP50
273 TX 1715	DIODE BYW72	DP63
273 TX 2093	DIODE BZX55C4V7	DP55
273 TX 1677	DIODE BZX55C5V1	DH02-DR62
273 TX 1856	DIODE BZX55C6V8	DL41-DP21
273 TX 1852	DIODE BZX55C9V1	DL46
273 TX 1224	DIODE BZX83C13	DL39-DV08
273 TX 0443	DIODE BZX83C20	DV02
273 TX 1205	DIODE ZDP33V	DH04
273 TX 1718	DIODE ZPD5V6	DR78
273 TX 1732	DIODE ZPD6V2	DL40
273 TX 1159	DIODE ZPY75	DP10

208 TX 0968	ENSEMBLE RESISTIF	RF13
102 TX 5200	FILTRE CERAMIQUE 503KHZ	QL45
291 TX 0007	FUSIBLE VERRE 1,6A TEMPORISE	FP01
207 TX 3138	FUSIBLE TUBE 630MAT	FP02
102 TX 9982	LIGNE A RETARD 390NS 1K2	VV28
102 TX 0856	LIGNE A RETARD 64MS	VC43
207 TX 3092	POSISTOR C250Q	RP05
207 TX 0608	POTENTIOMETRE AJUSTABLE 10K Ω	PV58
207 TX 0377	POTENTIOMETRE AJUSTABLE 1K Ω	PP52
207 TX 0024	POTENTIOMETRE AJUSTABLE 220 Ω	PC44
207 TX 1360	POTENTIOMETRE AJUST 22K Ω	PV79
207 TX 1906	POTENTIOMETRE AJUSTABLE 4,7K Ω	PF04-11
207 TX 1909	POTENTIOMETRE AJUSTABLE 470 Ω	PL39
102 TX 5143	PRISE FEMELLE HAUT-PARLEUR	BA02
101 TX 0036	QUARTZ 4,433618 MHZ	QC66
102 TX 6872	QUARTZ 4MHZ	QR01
207 TX 3124	RESIST. A COUCHE 330 Ω 5% 0,50W	RF30
207 TX 3230	RESISTANCE BOBINEE 15 Ω 5% 3W	RL23-RP16
207 TX 3187	RESISTANCE BOBINEE 150 Ω 5% 9W	RP31-33
207 TX 3048	RESISTANCE BOBINEE 12K Ω 5% 7W	RP06
207 TX 2643	RESISTANCE A COUCHE 1,8 Ω 10% 0,30W	RA09-29
207 TX 3046	RESISTANCE A COUCHE 1,5M Ω 1% 0,25W	RF01-02
207 TX 1459	RESISTANCE A COUCHE 10 Ω 5% 0,25W	RI15
207 TX 2431	RESISTANCE A COUCHE 110K Ω 1% 0,40W	RP51
207 TX 2082	RESISTANCE A COUCHE 1K Ω 5% 0,50W	RL26
207 TX 1817	RESISTANCE A COUCHE 2,2K Ω 5% 1W	RL25
207 TX 1517	RESISTANCE A COUCHE 22 Ω 5% 0,25W	RC09-RH01-RV72
207 TX 1820	RESISTANCE A COUCHE 470 Ω 5% 0,50W	RF16
207 TX 3028	RESISTANCE BOBINEE 100 Ω 5% 3W	RL18
207 TX 3097	RESISTANCE BOBINEE 3,3K Ω 5% 3W	RL12
207 TX 2959	RESISTANCE BOBINEE 3,9 Ω 5% 3W	RL21
207 TX 3119	RESISTANCE BOBINEE 82 Ω 5% 2W	RH02
207 TX 2243	RESISTANCE A COUCHE 15 Ω 0,5W	RL11
207 TX 2107	RESISTANCE BOBINEE 2,2 Ω 10% 7W	RP01
103 TX 0062	SELF DE FILTRAGE	LP01
102 TX 7168	SELF 80MH	LL26
101 TX 1012	SUPPORT CIRCUIT INTEGRE 2X32 VOIES	IV01
101 TX 7798	SUPPORT CIRCUIT INTEGRE 2X21 VOIES	IR01
503 TX 0335	TETE R 2133/2153	
503 TX 0367	TETE VHF/UHF 2015-01	
207 TX 3233	THERMISTANCE 2,2K Ω	RP02
270 TX 2355	THYRISTOR ESM740G2	TF16
270 TX 1488	TRANSISTOR BC547C	TP12
270 TX 1690	TRANSISTOR BC556B	TP18
270 TX 2279	TRANSISTOR BC558A	TM12
270 TX 1535	TRANSISTOR BC558C	TM03-TP03-TV01
270 TX 1827	TRANSISTOR BD434	TP17
270 TX 2356	TRANSISTOR BSR50	TL17
270 TX 2358	TRANSISTOR S2000AF3	TP29
270 TX 2357	TRANSISTOR S2055AF	TL19
270 TX 1137	TRANSISTOR BC368	TP16
270 TX 0864	TRANSISTOR BC546B	TP19
270 TX 0650	TRANSISTOR BC548B	TC34-TF25-TM16- TR16-73-77-82- TV29
270 TX 0647	TRANSISTOR BC548C	TA15-TP02-13-69- TV02
270 TX 1383	TRANSISTOR BC557C	TP09
270 TX 0702	TRANSISTOR BC558B	TF08-TM18-TP53- 54-TR17-73-76- TV12
433 TX 0823	TRANSFORMATEUR D'ALIMENTATION 473232	LP36
534 TX 0257	TRANSFO THT400112	LL05

433 TX 0604	TRANSFORMATEUR (DRIVER)	LP42
596 TX 2599	PLATINE FI SON (FM2110) EQ	AMFM
103 TX 0007	BOBINE	FS08-10-12
276 TX 0106	CIRCUIT INTEGRE TBA120U/TBA120U-A	IS01-10
276 TX 3529	CIRCUIT INTEGRE TDA6200	IS60
276 TX 3528	CIRCUIT INTEGRE TDA6600-2	IS30
273 TX 0200	DIODE 1N4148	DS01-11
102 TX 2848	FILTRE CERAMIQUE 5,5MHZ	QS01
102 TX 2847	FILTRE CERAMIQUE 5,74MHZ	QS11
101 TX 9256	FILTRE CERAMIQUE 6MHZ	QS09
207 TX 1671	POTENTIOMETRE AJUSTABLE 10K Ω	PS35
102 TX 5143	PRISE FEMELLE HAUT-PARLEUR	BS02
207 TX 1459	RESISTANCE A COUCHE 10 Ω 5% 0,25W	RS05-15-66
207 TX 2088	RESIST A COUCHE 15 Ω 5% 0,30W	RS30
596 TX 2485	PLAT AMPLI VIDEO CRT2005 EQ	CRT
103 TX 0012	BOBINE	LT05
207 TX 0204	CONDENSATEUR CERAMIQUE 10NF 2KV	CT01
273 TX 0171	DIODE 1N4004	DT04
273 TX 0200	DIODE 1N4148	DT08-18-28-31-32
273 TX 2183	DIODE ZPU150	DT03
207 TX 0377	POTENTIOMETRE AJUSTABLE 1K Ω	PT11-21
207 TX 0024	POTENTIOMETRE AJUSTABLE 220 Ω	PT12-22
207 TX 2082	RESISTANCE A COUCHE 1K Ω 5% 0,50W	RT07-17-27
102 TX 1219	SUPPORT TUBE CATHODIQUE	
270 TX 0702	TRANSISTOR BC558B	TT33
270 TX 1021	TRANSISTOR BF422	TT07-17-27
270 TX 1478	TRANSISTOR S671T/BF881/BF883S	TT11-21-31
196 TX 3957	PLATINE SC12050 EQ	SKC
276 TX 2819	CIRCUIT INTEGRE MC14066BCP	IE30
276 TX 3217	CIRCUIT INTEGRE TEA2014A	IE10
273 TX 0200	DIODE 1N4148	DE36-37-38
273 TX 1390	DIODE ZPD8V2 OU BZX83C8V2	DE02
102 TX 9841	PRISE FEMELLE PERITELEVISION	BE04
207 TX 2087	RESIST A COUCHE 39 Ω 5% 0,35W	RE20
270 TX 0650	TRANSISTOR BC548B	TE01-10-30-31-32-33-34-35
		TE36
270 TX 0702	TRANSISTOR BC558B	TE38
270 TX 0652	TRANSISTOR BF506	TE39
270 TX 2339	TRANSISTOR BC516	

COMMANDES

101 TX 5020	CONTACTEUR MARCHE/ARRET	
824 TX 0051	CORDON SECTEUR NOIR	
925 TX 1314	TLC M55	
596 TX 2827	PLATINE KB2031 EQ	KB
273 TX 2343	DIODE MV57123	GE01
102 TX 8979	MICRO CONTACTEUR	SE01-02-03-04
196 TX 2583	PLATINE RECEPTEUR INFRAROUGE (RIR4000M) EQ	RIR
273 TX 0200	DIODE 1N4148	DA09
273 TX 0855	DIODE BPW41 OU SFH205	DA01
270 TX 0648	TRANSISTOR BC547B	TA22
270 TX 1535	TRANSISTOR BC558C	TA01-06-07-12-13
270 TX 0647	TRANSISTOR BC548C	TA03-08

EQUIPEMENT ET PRESENTATION

847 TX 0553	BOBINE DE DEMAGNETISATION
742 TX 0998	COFFRET EQ (AVEC FACADE)
741 TX 1108	DOS NOIR
614 TX 6876	GRILLE HAUT-PARLEUR DROITE/GAUCHE
580 TX 0789	HAUT-PARLEUR DIM: 50 X 90MM Z:8 Ω
166 TX 5976	TOUCHE (MARCHE/ARRET)
750 TX 0126	TUBE CATHODIQUE A51EBV03X01/A51EBV13X01

VI - LISTE DE PIECES DETACHEES

MP140

(14 TL IK22PB01PSG)

**SE REPORTER AU CHASSIS IKC2 MSTD (14")
(CHAPITRE VI/160)**

COMMANDES

101 TX 5020	CONTACTEUR MARCHE/ARRET	
824 TX 0051	CORDON SECTEUR NOIR	
596 TX 2686	PLATINE TOUCHES DE COMMANDES EQ	KB
273 TX 2273	DIODE LED LS3369 ROUGE	DK01

EQUIPEMENT ET PRESENTATION

925 TX 0740	ANTENNE TELESCOPIQUE
847 TX 0502	BOBINE DE DEMAGNETISATION
742 TX 0932	COFFRET EQ (AVEC FACADE)
741 TX 1193	DOS
580 TX 0748	HAUT-PARLEUR DIMENSIONS:70X40MM Z:16 Ω
166 TX 5513	TOUCHE MARCHE/ARRET
750 TX 0143	TUBE CATHODIQUE A34JRH61X19
614 TX 6937	VOLET (COMMANDES)

VI - LISTE DE PIECES DETACHEES

55265ST

(55FRR P40 BR-2PAG3 K)

1ère VERSION: EQUIPE DU CHASSIS IKC2711ST
se reporter aux pages VI/136 à 137

2ème VERSION: EQUIPE DU CHASSIS IKC2386ST
se reporter au Chapitre VI/174

CIRCUITS ELECTRONIQUES

196 TX 3971	PLATINE FI/SON (FM2400 00) EQ	AMFM
103 TX 0007	BOBINE	FS08-10
276 TX 0106	CIRCUIT INTEGRE TBA120U/TBA120U-A	IS01
276 TX 3529	CIRCUIT INTEGRE TDA6200	IS60
273 TX 0200	DIODE 1N4148	DS01-02-05
102 TX 2848	FILTRE CERAMIQUE 5,5MHZ	QS01
101 TX 9256	FILTRE CERAMIQUE 6MHZ	QS09
102 TX 5143	PRISE FEMELLE HAUT-PARLEUR	BS02
207 TX 1459	RESISTANCE A COUCHE 10 Ω 5% 0,25W	RS05-66
596 TX 2485	PLAT AMPLI VIDEO CRT2005 EQ	CRT
103 TX 0012	BOBINE	LT05
207 TX 0204	CONDENSATEUR CERAMIQUE 10NF 2KV	CT01
273 TX 0171	DIODE 1N4004	DT04
273 TX 0200	DIODE 1N4148	DT08-18-28-31-32
273 TX 2183	DIODE ZPU150	DT03
207 TX 0377	POTENTIOMETRE AJUSTABLE 1K Ω	PT11-21
207 TX 0024	POTENTIOMETRE AJUSTABLE 220 Ω	PT12-22
207 TX 2082	RESISTANCE A COUCHE 1K Ω 5% 0,50W	RT07-17-27
102 TX 1219	SUPPORT TUBE CATHODIQUE	
270 TX 0702	TRANSISTOR BC558B	TT33
270 TX 1021	TRANSISTOR BF422	TT07-17-27
270 TX 1478	TRANSISTOR S671T/BF881/BF883S	TT11-21-31
196 TX 3957	PLATINE PRISE PERITELEVISION (SC12050) EQ	SKC
276 TX 2819	CIRCUIT INTEGRE MC14066BCP	IE30
276 TX 3217	CIRCUIT INTEGRE TEA2014A	IE10
273 TX 0200	DIODE 1N4148	DE36-37-38
273 TX 1390	DIODE ZPD8V2 OU BZX83C8V2	DE02
102 TX 9841	PRISE FEMELLE PERITELEVISION	BE04
207 TX 2087	RESIST A COUCHE 39 Ω 5% 0,35W	RE20
270 TX 0650	TRANSISTOR BC548B	TE01-10-30-31-32-33-34-35
270 TX 0702	TRANSISTOR BC558B	TE36
270 TX 0652	TRANSISTOR BF506	TE38
270 TX 2339	TRANSISTOR BC516	TE39

COMMANDES

101 TX 5020	CONTACTEUR MARCHE/ARRET	
824 TX 0051	CORDON SECTEUR NOIR	
925 TX 1314	TLC M55	
596 TX 2827	PLATINE KB2031 EQ	KB
273 TX 2343	DIODE MV57123	GE01
102 TX 8979	MICRO CONTACTEUR	SE01-02-03-04
196 TX 2583	PLATINE RECEPT INFRAROUGE (RIR4000M) EQ	RIR
273 TX 0200	DIODE 1N4148	DA09

273 TX 0855	DIODE BPW41 OU SFH205	DA01
270 TX 0648	TRANSISTOR BC547B	TA22
270 TX 1535	TRANSISTOR BC558C	TA01-06-07-12-13
270 TX 0647	TRANSISTOR BC548C	TA03-08

EQUIPEMENT ET PRESENTATION

847 TX 0553	BOBINE DE DEMAGNETISATION
742 TX 0998	COFFRET EQ (AVEC FACADE)
741 TX 1108	DOS NOIR
614 TX 6876	GRILLE HAUT-PARLEUR DROITE/GAUCHE
580 TX 0789	HAUT-PARLEUR DIM:50MM X 90MM Z:8 Ω
166 TX 5976	TOUCHE (MARCHE/ARRET)
750 TX 0126	TUBE CATHODIQUE A51EBV03X01/A51EBV13X01

VI - LISTE DE PIECES DETACHEES

36C11

(14 TH IK21PB03PSS)

CIRCUITS ELECTRONIQUES

	ENS. CHÂSSIS IK2 MSTD-NCB (M)	MAIN
908 TX 1136	BATTERIE CADMIUM NICKEL 2V4 60MA	XR82
102 TX 9833	BOBINE	LV63
102 TX 9832	BOBINE	LL19
103 TX 0661	BOBINE	LR03
102 TX 9935	BOBINE	LC13-17-54-LR03-LV29
102 TX 9936	BOBINE	LC23
207 TX 2637	COND POLYCARB METAL 2,2NF 20% 1KV	CP29
207 TX 2633	COND POLYE METAL 0,33MF 5% 100V	CL07
207 TX 2404	COND POLYESTER MET 68NF 20% 250V	CP05
207 TX 2075	COND POLYP 0,39MF 5% 250V	CL24
207 TX 3025	COND.POLYP MET 22NF 5% 400V	CP10
207 TX 2996	CONDENSATEUR POLYPROPYLENE 7,6NF 1,6KV	CL21
276 TX 3432	CIRCUIT INTEGRE TA8659CN	IV01
276 TX 0872	CIRCUIT INTEGRE TDA2006P	TA05
276 TX 1047	CIRCUIT INTEGRE TL082CP	IF01
276 TX 3942	CIRCUIT INTEGRE TMP47C834NR071	IR01
207 TX 0373	CONDENSATEUR CERAMIQUE 1,5NF 1KV	CP11
207 TX 2410	CONDENSATEUR CERAMIQUE 3,9NF 400V	CP25
207 TX 0375	CONDENSATEUR CERAMIQUE 4,7NF 1KV	CP03-04
207 TX 2215	COND POLY METAL 0,1MF 275V	CP01
207 TX 3045	CONDENSATEUR CHIMIQUE 47MF 385V	CP06
273 TX 0025	DIODE 1N4001	DP24-26-27
273 TX 0200	DIODE 1N4148	DF06-DL18-DP13-16-17-19-DV01-47
273 TX 1238	DIODE 1N4150	DR82
273 TX 0033	DIODE BA157 OU BY201	DL11-26-28-30-61-62-83
273 TX 0470	DIODE BY255	DP01-02-03-04
273 TX 1217	DIODE BY397	DL13-DP65
273 TX 1197	DIODE BY398	DF16
273 TX 2130.	DIODE BYT13600	DP31
273 TX 1571	DIODE BYT78 OU BY399S	DP50
273 TX 1715	DIODE BYW72	DP63
273 TX 1852	DIODE BZX55C9V1	DL46
273 TX 1317	DIODE BZX83B30	DP05
273 TX 1224	DIODE BZX83C13	DL39
273 TX 1237	DIODE BZX83C33	DH04
273 TX 0405	DIODE BZX83C4V7	DH02-DP55
273 TX 0124	DIODE BZX83C5V1	DR62
273 TX 1297	DIODE BZX83C5V6	DR78
273 TX 0186	DIODE BZX83C5V2	DL40
273 TX 0785	DIODE RD6,8EB1	DF04-DL41-DV03
273 TX 1390	DIODE ZPD8V2 OU BZX83C8V2	DP21
273 TX 1159	DIODE ZPY75	DP10
208 TX 0925	ENSEMBLE RESISTIF	RF13
102 TX 5200	FILTRE CERAMIQUE 503KHZ	QL45
291 TX 0007	FUSIBLE VERRE 1,6A TEMPORISE	FP01
207 TX 3138	FUSIBLE TUBE 630MAT	FP02
102 TX 9853	LIGNE A RETARD	VV28
102 TX 0856	LIGNE A RETARD 64MS	VC43
207 TX 1219	POSISTOR PTH451	RP05
207 TX 0608	POTENTIOMETRE AJUSTABLE 10K Ω	PV58-PF04-11

207 TX 0377	POTENTIOMETRE AJUSTABLE 1K Ω	PP52
207 TX 0024	POTENTIOMETRE AJUSTABLE 220 Ω	PC44
207 TX 1909	POTENTIOMETRE AJUSTABLE 470 Ω	PL39
102 TX 5143	PRISE FEMELLE HAUT-PARLEUR	BA02
101 TX 0036	QUARTZ 4,433618 MHZ	QC66
102 TX 6872	QUARTZ 4MHZ	QR01
207 TX 3283	RESISTANCE A COUCHE 0,39 Ω 10% 0,40W	RL60
207 TX 5016	RESISTANCE A COUCHE 10 Ω 5% 0,30W	RI15
207 TX 3243	RESISTANCE A COUCHE 180 Ω 1% 0,40W	RP02
207 TX 2643	RESISTANCE A COUCHE 1,8 Ω 10% 0,30W	RA09
207 TX 3046	RESISTANCE A COUCHE 1,5M Ω 1% 0,25W	RF01-02
207 TX 2431	RESISTANCE A COUCHE 110K Ω 1% 0,40W	RP51
207 TX 2082	RESISTANCE A COUCHE 1K Ω 5% 0,50W	RL26
207 TX 1817	RESISTANCE A COUCHE 2,2K Ω 5% 1W	RL25
207 TX 1517	RESISTANCE A COUCHE 22 Ω 5% 0,25W	RV72-RC09-RH01
207 TX 1820	RESISTANCE A COUCHE 470 Ω 5% 0,50W	RF16
207 TX 3028	RESISTANCE BOBINEE 100 Ω 5% 3W	RL18
207 TX 3128	RESISTANCE BOBINEE 12K Ω 5% 6,5 W	RP06
207 TX 3282	RESISTANCE BOBINEE 2,7K Ω 5% 3W	RL12
207 TX 2959	RESISTANCE BOBINEE 3,9 Ω 5% 3W	RL21
207 TX 2641	RESISTANCE CEMENTEE 150 Ω 5% 7W	RP31-33
207 TX 2243	RESISTANCE A COUCHE 15 Ω 0,5W	RL11
103 TX 0062	SELF DE FILTRAGE	LP01
102 TX 9834	SELF DE LINEARITE	LL26
503 TX 0326	TETE FI 2108	
503 TX 0367	TETE VHF/UHF 2015-01	
207 TX 3233	THERMISTANCE 2,2K Ω	RP81
270 TX 2355	THYRISTOR ESM740G2	TF16
270 TX 1488	TRANSISTOR BC547C	TP12
270 TX 2280	TRANSISTOR BC548A	TR52
270 TX 1690	TRANSISTOR BC556B	TP18
270 TX 2279	TRANSISTOR BC558A	TM12
270 TX 1535	TRANSISTOR BC558C	TM03-TP03-TV01
270 TX 1827	TRANSISTOR BD434	TP17
270 TX 2356	TRANSISTOR BSR50	TL17
270 TX 2358	TRANSISTOR S2000AF3	TP29
270 TX 2357	TRANSISTOR S2055AF	TL19
270 TX 1137	TRANSISTOR BC368	TP16
270 TX 0864	TRANSISTOR BC546B	TP19
270 TX 0650	TRANSISTOR BC548B	TC34-TF25-TM16-TR16-73-77-82-TV29
270 TX 0647	TRANSISTOR BC548C	TA15-TP02-13-69-TV02
270 TX 1383	TRANSISTOR BC557C	TP09
270 TX 0702	TRANSISTOR BC558B	TM18-TP53-54-TR17-76-TV65
433 TX 0824	TRANSFORMATEUR D'ALIMENTATION	LP36
433 TX 0626	TRANSFORMATEUR (DRIVER)	LP42
534 TX 0249	TRANSFORMATEUR THT 440761	LL05
596 TX 2435	PLATINE AMPLIFICATEUR VIDEO EQ	CRT
102 TX 9839	BOBINE	LT05
207 TX 0204	CONDENSATEUR CERAMIQUE 10NF 2KV	CT01
273 TX 2205	DIODE BZX85C100V	DT03
273 TX 0171	DIODE 1N4004	DT04
273 TX 0200	DIODE 1N4148	DT31-32
207 TX 1670	POTENTIOMETRE AJUSTABLE 100K Ω	PT12-22
207 TX 0377	POTENTIOMETRE AJUSTABLE 1K Ω	PT11-21
207 TX 2535	POTENTIOMETRE AJUSTABLE 200K Ω	PT12-22
103 TX 0163	PRISE G3	
207 TX 1460	RESISTANCE A COUCHE 10 Ω 5% 1/2W	RT05
102 TX 9840	SUPPORT TUBE CATHODIQUE 9 BROCHES	
270 TX 0702	TRANSISTOR BC558B	TT33

270 TX 1478	TRANSISTOR S671T/BF881/BF883S	TT11-21-31
196 TX 3292	PLAT. PRISE PERITEL (SC12000/2010) EQ	SKC
276 TX 2819	CIRCUIT INTEGRE MC14066BCP	IE30
276 TX 3217	CIRCUIT INTEGRE TEA2014A	IE10
276 TX 2668	CIRCUIT INTEGRE MC14066	IE30
273 TX 0200	DIODE 1N4148	DE30-32-34-36-37
273 TX 0120	DIODE BAX13	DE38
273 TX 0977	DIODE BZX83C2V7	DE08
273 TX 1297	DIODE BZX83C5V6	DE01
102 TX 9841	PRISE FEMELLE PERITELEVISION	BE04
207 TX 1575	RESISTANCE A COUCHE 39 Ω 5% 0,50W	RE20
270 TX 0650	TRANSISTOR BC548B	TE10-30-31-32-33-34-35-37
270 TX 0702	TRANSISTOR BC558B	TE36-38
270 TX 0652	TRANSISTOR BF506	TE38
270 TX 2339	TRANSISTOR BC516	TE39

COMMANDES

101 TX 5020	CONTACTEUR MARCHE/ARRET	
824 TX 0051	CORDON SECTEUR NOIR	
596 TX 2829	PLATINE TOUCHES DE COMMANDES	KB
273 TX 2207	DIODE LED TLUV5300	GK01
273 TX 0200	DIODE 1N4148	DK01
273 TX 0321	DIODE BZX83C12	DK03
103 TX 0279	MICRO-CONTACTEUR	SK01-02-03-04-05-06-07-08-09-10

EQUIPEMENT ET PRESENTATION

925 TX 0740	ANTENNE TELESCOPIQUE
847 TX 0502	BOBINE DE DEMAGNETISATION
742 TX 1011	COFFRET EQ (AVEC FACADE)
741 TX 1191	DOS NOIR
166 TX 6056	ENSEMBLE DE TOUCHES
614 TX 6894	GRILLE HAUT-PARLEUR NOIRE
580 TX 0748	HAUT-PARLEUR DIMENSIONS:70X40MM Z:16 Ω
166 TX 6039	TOUCHE MARCHE/ARRET
750 TX 0143	TUBE CATHODIQUE A34JRH61X19
614 TX 6893	VOLET (COMMANDES)

VI - LISTE DE PIECES DETACHEES

55254T

(55FRR P40 BR-2PA13 K)

1^{ère} VERSION: EQUIPE DU CHASSIS IKC2710MO
se reporter aux pages VI/134 à 135

2^{ème} VERSION: EQUIPE DU CHASSIS IKC2387MO

CIRCUITS ELECTRONIQUES

	ENS CHASSIS IKC2387MO	MAIN
908 TX 1064	BATTERIE CADMIUM NICKEL 2V4 60MA	XR82
102 TX 8947	BOBINE	LC54-LR03-LV29
102 TX 9832	BOBINE	LL19
103 TX 0006	BOBINE	LV63
103 TX 1117	BOBINE	LC43
102 TX 9935	BOBINE	LC13-17
102 TX 9936	BOBINE	LC23
207 TX 2637	CONDENSATEUR POLYCARB METAL 2,2NF 20% 1KV	CP29
207 TX 2633	CONDENSATEUR POLYE METAL 0,33MF 5% 100V	CL07
207 TX 2404	CONDENSATEUR POLYESTER MET 68NF 20% 250V	CP05
207 TX 2075	CONDENSATEUR POLYP MET 0,39MF 5% 250V	CL24
207 TX 3025	CONDENSATEUR POLYP MET 22NF 5% 400V	CP10
276 TX 3432	CIRCUIT INTEGRE TA8659CN	IV01
276 TX 0480	CIRCUIT INTEGRE TDA2030	IA05
276 TX 1047	CIRCUIT INTEGRE TL082CP	IF01
276 TX 3942	CIRCUIT INTEGRE TMP47C834NR071	IR01
207 TX 0373	CONDENSATEUR CERAMIQUE 1,5NF 1KV	CP11
207 TX 0375	CONDENSATEUR CERAMIQUE 4,7NF 1KV	CP03-04
207 TX 2976	CONDENSATEUR CERAMIQUE 4,7NF 400V CA	CP25
207 TX 2915	CONDENSATEUR CHIMIQUE 100MF 250V	CP51
207 TX 2636	CONDENSATEUR CHIMIQUE 150MF 385V	CP06
207 TX 2405	CONDENSATEUR PAPIER MET 0,1MF 20% 275V	CP01
207 TX 2478	CONDENSATEUR POLYP 8,2NF 5% 1,5KV	CL21
207 TX 3090	CONDENSATEUR POLYP 1,5MF 160V	CF25
273 TX 2238	DIODE BZX55B6V8	DF04
273 TX 0025	DIODE 1N4001	DP24-26-27-DV01
273 TX 0200	DIODE 1N4148	DF07-14-17-19- DL16-17-18-DP08
273 TX 1238	DIODE 1N4150	DR82
273 TX 0033	DIODE BA157 OU BY201	DL11-26-DP28-30- 61-62-66
273 TX 0470	DIODE BY255	DP01-02-03-04
273 TX 1217	DIODE BY397	DL13-DP65
273 TX 1197	DIODE BY398	DF16
273 TX 2130	DIODE BYT13600	DP31
273 TX 1571	DIODE BYT78 OU BY399S	DP50
273 TX 1715	DIODE BYW72	DP63
273 TX 2093	DIODE BZX55C4V7	DP55
273 TX 1677	DIODE BZX55C5V1	DH02-DR62
273 TX 1856	DIODE BZX55C6V8	DL41-DP21
273 TX 1852	DIODE BZX55C9V1	DL46
273 TX 1224	DIODE BZX83C13	DL39-DV08
273 TX 0443	DIODE BZX83C20	DV02
273 TX 1205	DIODE ZDP33V	DH04
273 TX 1718	DIODE ZPD5V6	DR78
273 TX 1732	DIODE ZPD6V2	DL40

273 TX 1159	DIODE ZPY75	DP10
208 TX 0968	ENSEMBLE RESISTIF	RF13
102 TX 5200	FILTRE CERAMIQUE 503KHZ	QL45
291 TX 0007	FUSIBLE VERRE 1,6A TEMPORISE	FP01
207 TX 3138	FUSIBLE TUBE 630MAT	FP02
102 TX 9982	LIGNE A RETARD 390NS 1K2	VV28
102 TX 0856	LIGNE A RETARD 64MS	VC43
207 TX 3092	POSISTOR C250Q	RP05
207 TX 0608	POTENTIOMETRE AJUSTABLE 10K Ω	PV58
207 TX 0377	POTENTIOMETRE AJUSTABLE 1K Ω	PP52
207 TX 0024	POTENTIOMETRE AJUSTABLE 220 Ω	PC44
207 TX 1360	POTENTIOMETRE AJUST 22K Ω	PV79
207 TX 1906	POTENTIOMETRE AJUSTABLE 4,7K Ω	PF04-11
207 TX 1909	POTENTIOMETRE AJUSTABLE 470 Ω	PL39
102 TX 5143	PRISE FEMELLE HAUT-PARLEUR	BA02
101 TX 0036	QUARTZ 4,433618 MHZ	QC66
102 TX 6872	QUARTZ 4MHZ	QR01
207 TX 3124	RESIST. A COUCHE 330 Ω 5% 0,50W	RF30
207 TX 3230	RESISTANCE BOBINEE 15 Ω 5% 3W	RL23-RP16
207 TX 3187	RESISTANCE BOBINEE 150 Ω 5% 9W	RP31-33
207 TX 3048	RESISTANCE BOBINEE 12K Ω 5% 7W	RP06
207 TX 2643	RESISTANCE A COUCHE 1,8 Ω 10% 0,30W	RA09-29
207 TX 3046	RESISTANCE A COUCHE 1,5M Ω 1% 0,25W	RF01-02
207 TX 1459	RESISTANCE A COUCHE 10 Ω 5% 0,25W	RI15
207 TX 2431	RESISTANCE A COUCHE 110K Ω 1% 0,40W	RP51
207 TX 2082	RESISTANCE A COUCHE 1K Ω 5% 0,50W	RL26
207 TX 1817	RESISTANCE A COUCHE 2,2K Ω 5% 1W	RL25
207 TX 1517	RESISTANCE A COUCHE 22 Ω 5% 0,25W	RC09-RH01-RV72
207 TX 1820	RESISTANCE A COUCHE 470 Ω 5% 0,50W	RF16
207 TX 3028	RESISTANCE BOBINEE 100 Ω 5% 3W	RL18
207 TX 3097	RESISTANCE BOBINEE 3,3K Ω 5% 3W	RL12
207 TX 2959	RESISTANCE BOBINEE 3,9 Ω 5% 3W	RL21
207 TX 3119	RESISTANCE BOBINEE 82 Ω 5% 2W	RH02
207 TX 2243	RESISTANCE A COUCHE 15 Ω 0,5W	RL11
207 TX 2107	RESISTANCE BOBINEE 2,2 Ω 10% 7W	RP01
103 TX 0062	SELF DE FILTRAGE	LP01
102 TX 7168	SELF 80MH	LL26
101 TX 1012	SUPPORT CIRCUIT INTEGRE 2X32 VOIES	IV01
101 TX 7798	SUPPORT CIRCUIT INTEGRE 2X21 VOIES	IR01
503 TX 0326	TETE R 2108	
503 TX 0325	TETE VHF/UHF 2003	
207 TX 3233	THERMISTANCE 2,2K Ω	RP02
270 TX 2355	THYRISTOR ESM740G2	TF16
270 TX 1488	TRANSISTOR BC547C	TP12
270 TX 2280	TRANSISTOR BC548A	TR52
270 TX 1690	TRANSISTOR BC556B	TP18
270 TX 2279	TRANSISTOR BC558A	TM12
270 TX 1535	TRANSISTOR BC558C	TM03-TP03-TV01
270 TX 1827	TRANSISTOR BD434	TP17
270 TX 2356	TRANSISTOR BSR50	TL17
270 TX 2358	TRANSISTOR S2000AF3	TP29
270 TX 2357	TRANSISTOR S2055AF	TL19
270 TX 1137	TRANSISTOR BC368	TP16
270 TX 0864	TRANSISTOR BC546B	TP19
270 TX 0650	TRANSISTOR BC548B	TC34-TF25-TM16- TR16-73-77-82- TV29
270 TX 0647	TRANSISTOR BC548C	TA15-TP02-13-69- TV02
270 TX 1383	TRANSISTOR BC557C	TP09
270 TX 0702	TRANSISTOR BC558B	TF08-TM18-TP53- 54-TR17-73-76- TV12

433 TX 0823	TRANSFORMATEUR D'ALIMENTATION 473232	LP36
534 TX 0257	TRANSFO THT400112	LL05
433 TX 0604	TRANSFORMATEUR (DRIVER)	LP42
596 TX 2485	PLAT AMPLI VIDEO CRT2005 EQ	CRT
103 TX 0012	BOBINE	LT05
207 TX 0204	CONDENSATEUR CERAMIQUE 10NF 2KV	CT01
273 TX 0171	DIODE 1N4004	DT04
273 TX 0200	DIODE 1N4148	DT08-18-28-31-32
273 TX 2183	DIODE ZPU150	DT03
207 TX 0377	POTENTIOMETRE AJUSTABLE 1K Ω	PT11-21
207 TX 0024	POTENTIOMETRE AJUSTABLE 220 Ω	PT12-22
207 TX 2082	RESISTANCE A COUCHE 1K Ω 5% 0,50W	RT07-17-27
102 TX 1219	SUPPORT TUBE CATHODIQUE	
270 TX 0702	TRANSISTOR BC558B	TT33
270 TX 1021	TRANSISTOR BF422	TT07-17-27
270 TX 1478	TRANSISTOR S671 T/BF881/BF883S	TT11-21-31
196 TX 3957	PLATINE PRISE PERITELEVISION (SC12050) EQ	SKC
276 TX 2819	CIRCUIT INTEGRE MC14066BCP	IE30
276 TX 3217	CIRCUIT INTEGRE TEA2014A	IE10
273 TX 0200	DIODE 1N4148	DE36-37-38
273 TX 1390	DIODE ZPD8V2 OU BZX83C8V2	DE02
102 TX 9841	PRISE FEMELLE PERITELEVISION	BE04
207 TX 2087	RESIST A COUCHE 39 Ω 5% 0,35W	RE20
270 TX 0650	TRANSISTOR BC548B	TE01-10-30-31-32-33-34-35
270 TX 0702	TRANSISTOR BC558B	TE36
270 TX 0652	TRANSISTOR BF506	TE38
270 TX 2339	TRANSISTOR BC516	TE39

COMMANDES

101 TX 5020	CONTACTEUR MARCHE/ARRET	
824 TX 0051	CORDON SECTEUR NOIR	
925 TX 1314	TLC M55	
596 TX 2827	PLATINE KB2031 EQ	KB
273 TX 2343	DIODE MV57123	GE01
102 TX 8979	MICRO CONTACTEUR	SE01-02-03-04
196 TX 2583	PLATINE RECEPT INFRAROUGE (RIR4000M) EQ	RIR
273 TX 0200	DIODE 1N4148	DA09
273 TX 0855	DIODE BPW41 OU SFH205	DA01
270 TX 0648	TRANSISTOR BC547B	TA22
270 TX 1535	TRANSISTOR BC558C	TA01-06-07-12-13
270 TX 0647	TRANSISTOR BC548C	TA03-08

EQUIPEMENT ET PRESENTATION

847 TX 0553	BOBINE DE DEMAGNETISATION
742 TX 0998	COFFRET EQ (AVEC FACADE)
741 TX 1108	DOS NOIR
614 TX 6876	GRILLE HAUT-PARLEUR DROITE/GAUCHE
580 TX 0789	HAUT-PARLEUR DIM:50MM X 90MM Z:8 Ω
166 TX 5976	TOUCHE (MARCHE/ARRET)
750 TX 0126	TUBE CATHODIQUE A51EBV03X01/A51EBV13X01

VI - LISTE DE PIECES DETACHEES

M5505

(55FRR W403SB-2PA13 K)

CIRCUITS ELECTRONIQUES

	ENS.CHASSIS IKC2369M0	MAIN
908 TX 1064	BATTERIE CADMIUM NICKEL 2V4 60MA	XR82
102 TX 8947	BOBINE	LC54-LR03-LV29
102 TX 9832	BOBINE	LL19
103 TX 0006	BOBINE	LV63
103 TX 1117	BOBINE	LC43
102 TX 9935	BOBINE	LC13-17
102 TX 9936	BOBINE	LC23
207 TX 2637	COND POLYCARB METAL 2,2NF 20% 1KV	CP29
207 TX 2633	COND POLYE METAL 0,33MF 5% 100V	CL07
207 TX 2404	COND POLYESTER MET 68NF 20% 250V	CP05
207 TX 1754	CONDENSAT POLYP MET 0,47MF 5% 250V	CL24
207 TX 3025	COND POLYP MET 22NF 5% 400V	CP10
276 TX 3432	CIRCUIT INTEGRE TA8659CN	IV01
276 TX 0480	CIRCUIT INTEGRE TDA2030	IA25
276 TX 1047	CIRCUIT INTEGRE TL082CP	IF01
276 TX 3942	CIRCUIT INTEGRE TMP47C834NR071	IR01
207 TX 0373	CONDENSATEUR CERAMIQUE 1,5NF 1KV	CP11
207 TX 0375	CONDENSATEUR CERAMIQUE 4,7NF 1KV	CP03-04
207 TX 2976	COND CERAMIQUE 4,7NF 400V CA	CP25
207 TX 2915	CONDENSATEUR CHIMIQUE 100MF 250V	CP51
207 TX 2636	CONDENSATEUR CHIMIQUE 150MF 385V	CP06
207 TX 2405	COND PAPIER MET 0,1MF 20% 275V	CP01
207 TX 3089	COND POLYP 9,4NF 1,6KV	CL21
207 TX 3090	CONDENSATEUR POLYP 1,5MF 160V	CF25
273 TX 2238	DIODE BZX5586V8	DF04
273 TX 0025	DIODE 1N4001	DP24-26-27-DV01
273 TX 0200	DIODE 1N4148	DF07-14-17-19- DL16-17-18-DP08
273 TX 1238	DIODE 1N4150	DR82
273 TX 0033	DIODE BA157 OU BY201	DL11-26-DP28-30- 61-62-66
273 TX 0470	DIODE BY255	DP01-02-03-04
273 TX 1217	DIODE BY397	DL13-DP65
273 TX 1197	DIODE BY398	DF16
273 TX 2130	DIODE BYT13600	DP31
273 TX 1571	DIODE BYT78 OU BY399S	DP50
273 TX 1715	DIODE BYW72	DP63
273 TX 2093	DIODE BZX55C4V7	DP55
273 TX 1677	DIODE BZX55C5V1	DH02-DR62
273 TX 1856	DIODE BZX55C6V8	DL41-DP21
273 TX 1852	DIODE BZX55C9V1	DL46
273 TX 1224	DIODE BZX83C13	DL39-DV08
273 TX 0443	DIODE BZX83C20	DV02
273 TX 1205	DIODE ZDP33V	DH04
273 TX 1718	DIODE ZPD5V6	DR78
273 TX 1732	DIODE ZPD6V2	DL40
273 TX 1159	DIODE ZPY75	DP10
208 TX 0968	ENSEMBLE RESISTIF	RF13
102 TX 5200	FILTRE CERAMIQUE 503KHZ	QL45
291 TX 0007	FUSIBLE VERRE 1,6A TEMPORISE	FP01
207 TX 3138	FUSIBLE TUBE 630MAT	FP02
102 TX 9982	LIGNE A RETARD 390NS 1K2	VV28
102 TX 0856	LIGNE A RETARD 64MS	VC43

207 TX 3092	POSISTOR C2500	RP05
207 TX 0608	POTENTIOMETRE AJUSTABLE 10K Ω	PV58
207 TX 0377	POTENTIOMETRE AJUSTABLE 1K Ω	PP52
207 TX 0024	POTENTIOMETRE AJUSTABLE 220 Ω	PC44
207 TX 1360	POTENTIOMETRE AJUST 22K Ω	PV79
207 TX 1906	POTENTIOMETRE AJUSTABLE 4,7K Ω	PF04-11
207 TX 1909	POTENTIOMETRE AJUSTABLE 470 Ω	PL39
102 TX 5143	PRISE FEMELLE HAUT-PARLEUR	BA02
101 TX 0036	QUARTZ 4,433618 MHZ	QC66
102 TX 6872	QUARTZ 4MHZ	QR01
207 TX 3124	RESIST. A COUCHE 330 Ω 5% 0,50W	RF30
207 TX 3230	RESISTANCE BOBINEE 15 Ω 5% 3W	RL23-RP16
207 TX 3187	RESISTANCE BOBINEE 150 Ω 5% 9W	RP31-33
207 TX 3048	RESISTANCE BOBINEE 12K Ω 5% 7W	RP06
207 TX 2643	RESISTANCE A COUCHE 1,8 Ω 10% 0,30W	RA09
207 TX 3046	RESISTANCE A COUCHE 1,5MΩ 1% 0,25W	RF01-02
207 TX 1459	RESISTANCE A COUCHE 10 Ω 5% 0,25W	RI15
207 TX 2431	RESISTANCE A COUCHE 110K Ω 1% 0,40W	RP51
207 TX 2082	RESISTANCE A COUCHE 1K Ω 5% 0,50W	RL26
207 TX 1817	RESISTANCE A COUCHE 2,2K Ω 5% 1W	RL25
207 TX 1517	RESISTANCE A COUCHE 22 Ω 5% 0,25W	RC09-RH01-RV72
207 TX 1820	RESISTANCE A COUCHE 470 Ω 5% 0,50W	RF16
207 TX 3028	RESISTANCE BOBINEE 100 Ω 5% 3W	RL18
207 TX 3097	RESISTANCE BOBINEE 3,3K Ω 5% 3W	RL12
207 TX 2959	RESISTANCE BOBINEE 3,9 Ω 5% 3W	RL21
207 TX 3119	RESISTANCE BOBINEE 82 Ω 5% 2W	RH02
207 TX 2243	RESISTANCE A COUCHE 15 Ω 0,5W	RL11
207 TX 2107	RESISTANCE BOBINEE 2,2 Ω 10% 7W	RP01
103 TX 0062	SELF DE FILTRAGE	LP01
102 TX 0816	SELF 58MH	LL26
101 TX 1012	SUPPORT CIRCUIT INTEGRE 2X32 VOIES	IV01
101 TX 7798	SUPPORT CIRCUIT INTEGRE 2X21 VOIES	IR01
503 TX 0326	TETE FI 2108	
503 TX 0367	TETE VHF/UHF 2015-01	
207 TX 3233	THERMISTANCE 2,2K Ω	RP02
270 TX 2355	THYRISTOR ESM740G2	TF16
270 TX 1488	TRANSISTOR BC547C	TP12
270 TX 2280	TRANSISTOR BC548A	TR52
270 TX 1690	TRANSISTOR BC556B	TP18
270 TX 2279	TRANSISTOR BC558A	TM12
270 TX 1535	TRANSISTOR BC558C	TM03-TP03-TV01
270 TX 1827	TRANSISTOR BD434	TP17
270 TX 2356	TRANSISTOR BSR50	TL17
270 TX 2358	TRANSISTOR S2000AF3	TP29
270 TX 2357	TRANSISTOR S2055AF	TL19
270 TX 1137	TRANSISTOR BC368	TP16
270 TX 0864	TRANSISTOR BC546B	TP19
270 TX 0650	TRANSISTOR BC548B	TC34-TF25-TM16- TR16-73-77-82- TV29
270 TX 0647	TRANSISTOR BC548C	TA15-TP02-13-69- TV02
270 TX 1383	TRANSISTOR BC557C	TP09
270 TX 0702	TRANSISTOR BC558B	TF08-TM18-TP53- 54-TR17-73-76- TV12
433 TX 0823	TRANSFORMATEUR D'ALIMENTATION 473232	LP36
534 TX 0257	TRANSFO THT400112	LL05
433 TX 0604	TRANSFORMATEUR (DRIVER)	LP42
596 TX 2485	PLAT AMPLI VIDEO CRT2005 EQ	CRT
103 TX 0012	BOBINE	LT05
207 TX 0204	CONDENSATEUR CERAMIQUE 10NF 2KV	CT01
273 TX 0171	DIODE 1N4004	DT04

273 TX 0200	DIODE 1N4148	DT08-18-28-31-32
273 TX 2183	DIODE ZPU150	DT03
207 TX 0377	POTENTIOMETRE AJUSTABLE 1K Ω	PT11-21
207 TX 0024	POTENTIOMETRE AJUSTABLE 220 Ω	PT12-22
207 TX 2082	RESISTANCE A COUCHE 1K Ω 5% 0,50W	RT07-17-27
102 TX 1219	SUPPORT TUBE CATHODIQUE	
270 TX 0702	TRANSISTOR BC558B	TT33
270 TX 1021	TRANSISTOR BF422	TT07-17-27
270 TX 1478	TRANSISTOR S671T/BF881/BF883S	TT11-21-31
196 TX 3957	PLATINE PRISE PERITELEVISION (SC12050)EQ	SKC
276 TX 2819	CIRCUIT INTEGRE MC14066BCP	IE30
276 TX 3217	CIRCUIT INTEGRE TEA2014A	IE10
273 TX 0200	DIODE 1N4148	DE36-37-38
273 TX 1390	DIODE ZPD8V2 OU BZX83C8V2	DE02
102 TX 9841	PRISE FEMELLE PERITELEVISION	BE04
207 TX 2087	RESIST A COUCHE 39 Ω 5% 0,35W	RE20
270 TX 0650	TRANSISTOR BC548B	TE01-10-30-31-32-33-34-35
270 TX 0702	TRANSISTOR BC558B	TE36
270 TX 0652	TRANSISTOR BF506	TE38
270 TX 2339	TRANSISTOR BC516	TE39

COMMANDES

101 TX 5020	CONTACTEUR MARCHE/ARRET	
824 TX 0051	CORDON SECTEUR NOIR	
103 TX 0330	PRISE JACK FEMELLE D: 6,35MM	
925 TX 1309	TLC TC416	
196 TX 2583	PLATINE RECEPT INFRAROUGE (RIR4000M)EQ	RIR
273 TX 0200	DIODE 1N4148	DA09
273 TX 0855	DIODE BPW41 OU SFH205	DA01
270 TX 0648	TRANSISTOR BC547B	TA22
270 TX 1535	TRANSISTOR BC558C	TA01-06-07-12-13
270 TX 0647	TRANSISTOR BC548C	TA03-08

EQUIPEMENT ET PRESENTATION

847 TX 0553	BOBINE DE DEMAGNETISATION
741 TX 1201	DOS
742 TX 1026	EBENISTERIE EQ (AVEC FACADE)
614 TX 6941	GRILLE HAUT-PARLEUR
580 TX 0764	HAUT-PARLEUR DIMENSIONS: 60X125MM Z:8 Ω
705 TX 1281	SUPPORT PLASTIQUE (ENS. CHASSIS)
166 TX 5572	TOUCHE (MARCHE/ARRET)
750 TX 0125	TUBE CATHODIQUE A51-JSY61X03
614 TX 6204	VOLET NOIR (COMMANDES)

VI - LISTE DE PIECES DETACHEES

MP215

(55FRR P40 TF-2PA13 K)

1^{ère} VERSION: EQUIPE DU CHASSIS IKC2373MO
se reporter à la page VI/114

2^{ème} VERSION: EQUIPE DU CHASSIS IKC2370MO

CIRCUITS ELECTRONIQUES

	ENS CHASSIS IKC2370MO	MAIN
908 TX 1064	BATTERIE CADMIUM NICKEL ZV4 60MA	XR82
102 TX 8947	BOBINE	LC54-LR03-LV29
102 TX 9832	BOBINE	LL19
103 TX 0006	BOBINE	LV63
103 TX 1117	BOBINE	LC43
102 TX 9935	BOBINE	LC13-17
102 TX 9936	BOBINE	LC23
207 TX 2637	CONDENSATEUR POLYCARB METAL 2,2NF 20% 1KV	CP29
207 TX 2633	CONDENSATEUR POLYE METAL 0,33MF 5% 100V	CL07
207 TX 2404	CONDENSATEUR POLYESTER MET 68NF 20% 250V	CP05
207 TX 2075	CONDENSATEUR POLYP MET 0,39MF 5% 250V	CL24
207 TX 3025	CONDENSATEUR POLYP MET 22NF 5% 400V	CP10
276 TX 3432	CIRCUIT INTEGRE TA8659CN	IV01
276 TX 0480	CIRCUIT INTEGRE TDA2030	IA05
276 TX 1047	CIRCUIT INTEGRE TL082CP	IF01
276 TX 3942	CIRCUIT INTEGRE TMP47C834NR071	IR01
207 TX 0373	CONDENSATEUR CERAMIQUE 1,5NF 1KV	CP11
207 TX 0375	CONDENSATEUR CERAMIQUE 4,7NF 1KV	CP03-04
207 TX 2976	CONDENSATEUR CERAMIQUE 4,7NF 400V CA	CP25
207 TX 2915	CONDENSATEUR CHIMIQUE 100MF 250V	CP51
207 TX 2636	CONDENSATEUR CHIMIQUE 150MF 385V	CP06
207 TX 2405	CONDENSATEUR PAPIER MET 0,1MF 20% 275V	CP01
207 TX 3089	CONDENSATEUR POLYP 8,2NF 5% 1,5KV	CL21
207 TX 3090	CONDENSATEUR POLYP 1,5MF 180V	CF25
273 TX 2238	DIODE BZX55B6V8	DF04
273 TX 0025	DIODE 1N4001	DP24-26-27-DV01
273 TX 0200	DIODE 1N4148	DF07-14-17-19- DL16-17-18-DP08
273 TX 1238	DIODE 1N4150	DR82
273 TX 0033	DIODE BA157 OU BY201	DL11-26-DP28-30- 61-62-66
273 TX 0470	DIODE BY255	DP01-02-03-04
273 TX 1217	DIODE BY397	DL13-DP65
273 TX 1197	DIODE BY398	DF16
273 TX 2130	DIODE BYT13600	DP31
273 TX 1571	DIODE BYT78 OU BY399S	DP50
273 TX 1715	DIODE BYW72	DP63
273 TX 2093	DIODE BZX55C4V7	DP55
273 TX 1677	DIODE BZX55C5V1	DH02-DR62
273 TX 1856	DIODE BZX55C6V8	DL41-DP21
273 TX 1852	DIODE BZX55C9V1	DL46
273 TX 1224	DIODE BZX83C13	DL39-DV08
273 TX 0443	DIODE BZX83C20	DV02
273 TX 1205	DIODE ZDP33V	DH04
273 TX 1718	DIODE ZPD5V6	DR78
273 TX 1732	DIODE ZPD6V2	DL40

273 TX 1159	DIODE ZPY75	DP10
208 TX 0968	ENSEMBLE RESISTIF	RF13
102 TX 5200	FILTRE CERAMIQUE 503KHZ	QL45
291 TX 0007	FUSIBLE VERRE 1,6A TEMPORISE	FP01
207 TX 3138	FUSIBLE TUBE 630MAT	FP02
102 TX 0856	LIGNE A RETARD 64MS	VC43
207 TX 3092	POSISTOR C2500	RP05
207 TX 0608	POTENTIOMETRE AJUSTABLE 10K Ω	PV58
207 TX 0377	POTENTIOMETRE AJUSTABLE 1K Ω	PP52
207 TX 0024	POTENTIOMETRE AJUSTABLE 220 Ω	PC44
207 TX 1360	POTENTIOMETRE AJUST 22K Ω	PV79
207 TX 1906	POTENTIOMETRE AJUSTABLE 4,7K Ω	PF04-11
207 TX 1909	POTENTIOMETRE AJUSTABLE 470 Ω	PL39
102 TX 5143	PRISE FEMELLE HAUT-PARLEUR	BA02
101 TX 0036	QUARTZ 4,433618 MHZ	QC66
102 TX 6872	QUARTZ 4MHZ	QR01
207 TX 3124	RESIST. A COUCHE 330 Ω 5% 0,50W	RF30
207 TX 3230	RESISTANCE BOBINEE 15 Ω 5% 3W	RL23-RP16
207 TX 3187	RESISTANCE BOBINEE 150 Ω 5% 9W	RP31-33
207 TX 3048	RESISTANCE BOBINEE 12K Ω 5% 7W	RP06
207 TX 2643	RESISTANCE A COUCHE 1,8 Ω 10% 0,30W	RA09-29
207 TX 3046	RESISTANCE A COUCHE 1,5M Ω 1% 0,25W	RF10-02
207 TX 1459	RESISTANCE A COUCHE 10 Ω 5% 0,25W	RI15
207 TX 2431	RESISTANCE A COUCHE 110K Ω 1% 0,40W	RP51
207 TX 2082	RESISTANCE A COUCHE 1K Ω 5% 0,50W	RL26
207 TX 1817	RESISTANCE A COUCHE 2,2K Ω 5% 1W	RL25
207 TX 1517	RESISTANCE A COUCHE 22 Ω 5% 0,25W	RC09-RH01-RV72
207 TX 1820	RESISTANCE A COUCHE 470 Ω 5% 0,50W	RF16
207 TX 3028	RESISTANCE BOBINEE 100 Ω 5% 3W	RL18
207 TX 3097	RESISTANCE BOBINEE 3,3K Ω 5% 3W	RL12
207 TX 2959	RESISTANCE BOBINEE 3,9 Ω 5% 3W	RL21
207 TX 3119	RESISTANCE BOBINEE 82 Ω 5% 2W	RH02
207 TX 2243	RESISTANCE A COUCHE 15 Ω 0,5W	RL11
207 TX 2107	RESISTANCE BOBINEE 2,2 Ω 10% 7W	RP01
103 TX 0062	SELF DE FILTRAGE	LP01
102 TX 7168	SELF 80MH	LL26
101 TX 1012	SUPPORT CIRCUIT INTEGRE 2X32 VOIES	IV01
101 TX 7798	SUPPORT CIRCUIT INTEGRE 2X21 VOIES	IR01
503 TX 0326	TETE FI 2108	
503 TX 0367	TETE VHF/UHF 2015-01	
207 TX 3233	THERMISTANCE 2,2K Ω	RP02
270 TX 2355	THYRISTOR ESM740G2	TF16
270 TX 1488	TRANSISTOR BC547C	TP12
270 TX 2280	TRANSISTOR BC548A	TR52
270 TX 1690	TRANSISTOR BC556B	TP18
270 TX 2279	TRANSISTOR BC558A	TM12
270 TX 1535	TRANSISTOR BC558C	TM03-TP03-TV01
270 TX 1827	TRANSISTOR BD434	TP17
270 TX 2356	TRANSISTOR BSR50	TL17
270 TX 2358	TRANSISTOR S2000AF3	TP29
270 TX 2357	TRANSISTOR S2055AF	TL19
270 TX 1137	TRANSISTOR BC368	TP16
270 TX 0864	TRANSISTOR BC546B	TP19
270 TX 0650	TRANSISTOR BC548B	TC34-TF25-TM16- TR16-73-77-82- TV29
270 TX 0647	TRANSISTOR BC548C	TA15-TP02-13-69- TV02
270 TX 1383	TRANSISTOR BC557C	TP09
270 TX 0702	TRANSISTOR BC558B	TF08-TM18-TP53- 54-TR17-73-76- TV12
433 TX 0823	TRANSFORMATEUR D'ALIMENTATION 473232	LP36

534 TX 0257	TRANSFO THT400112	LL05
433 TX 0604	TRANSFORMATEUR (DRIVER)	LP42
196 TX 3702	PLATINE SUB SVHS7020 EQ	SVHS
102 TX 9679	BOBINE	LE60
102 TX 9034	LIGNE A RETARD 390 NS	VE60
270 TX 0650	TRANSISTOR BC548B	TE60
596 TX 2485	PLAT AMPLI VIDEO CRT2005 EQ	CRT
103 TX 0012	BOBINE	LT05
207 TX 0204	CONDENSATEUR CERAMIQUE 10NF 2KV	CT01
273 TX 0171	DIODE 1N4004	DT04
273 TX 0200	DIODE 1N4148	DT08-18-28-31-32
273 TX 2183	DIODE ZPU150	DT03
207 TX 0377	POTENTIOMETRE AJUSTABLE 1K Ω	PT11-21
207 TX 0024	POTENTIOMETRE AJUSTABLE 220 Ω	PT12-22
207 TX 2082	RESISTANCE A COUCHE 1K Ω 5% 0,50W	RT07-17-27
102 TX 1219	SUPPORT TUBE CATHODIQUE	
270 TX 0702	TRANSISTOR BC558B	TT33
270 TX 1021	TRANSISTOR BF422	TT07-17-27
270 TX 1478	TRANSISTOR S671T/BF881/BF883S	TT11-21-31
196 TX 3635	PLATINE PRISE PERITELEVISION (SCI2020) EQ	SKC
276 TX 2819	CIRCUIT INTEGRE MC14066BCP	IE30
276 TX 3217	CIRCUIT INTEGRE TEA2014A	IE10-50
103 TX 0550	COMMUTATEUR	SE50
273 TX 0200	DIODE 1N4148	DE36-37-38
273 TX 1718	DIODE ZPD5V6	DE02
102 TX 9841	PRISE FEMELLE PERITELEVISION	BE04
207 TX 2087	RESIST A COUCHE 39 Ω 5% 0,35W	RE20
270 TX 0650	TRANSISTOR BC548B	TE01-10-30-31-32-33-34-35
270 TX 0702	TRANSISTOR BC558B	TE36
270 TX 0652	TRANSISTOR BF506	TE38
270 TX 2339	TRANSISTOR BC516	TE39

COMMANDES

824 TX 0051	CORDON SECTEUR NOIR	
925 TX 1256	TLC RC1121	
596 TX 2660	PLATINE COMMANDES (FCB2003) EQ	FCB
103 TX 0754	CONTACTEUR MARCHE/ARRET	SZ01
273 TX 2207	DIODE LED TLUV5300	GE01
273 TX 0200	DIODE 1N4148	DE02
273 TX 0321	DIODE BZX83C12	DE03
103 TX 0759	PLAQUETTE PRISES CINCH	BZ02
103 TX 0758	PRISE JACK D:6,35MM	B002
196 TX 2583	PLATINE RECEPT INFRAROUGE (RIR4000M) EQ	RIR
273 TX 0200	DIODE 1N4148	DA09
273 TX 0855	DIODE BPW41 OU SFH205	DA01
270 TX 0648	TRANSISTOR BC547B	TA22
270 TX 1535	TRANSISTOR BC558C	TA01-06-07-12-13
270 TX 0647	TRANSISTOR BC548C	TA03-08

EQUIPEMENT ET PRESENTATION

847 TX 0553	BOBINE DE DEMAGNETISATION
166 TX 5900	BOUTON DE COMMANDES S-VHS
742 TX 0912	COFFRET EQ (AVEC FACADE)
741 TX 1127	DOS NOIR
580 TX 0707	HAUT-PARLEUR DIMENSIONS:42X27MM Z:8 Ω
580 TX 0741	HAUT-PARLEUR DIMENSIONS:130X75MM Z:8 Ω 15W
103 TX 0757	PLAQUETTE TOUCHES MYLAR (COMMANDES)
166 TX 5902	TOUCHE MARCHE/ARRET NOIRE
750 TX 0126	TUBE CATHODIQUE A51EBV03X01/A51EBV13X01
614 TX 6790	VOLET (COMMANDES)

VI - LISTE DE PIECES DETACHEES

MP211

(55FRR W403TF-2PA13 K)

**SE REPORTER AU CHASSIS IKC2369MO
(CHAPITRE VI/182)**

COMMANDES

101 TX 5020	CONTACTEUR MARCHE/ARRET	
824 TX 0051	CORDON SECTEUR NOIR	
103 TX 0330	PRISE JACK FEMELLE D: 6,35MM	
925 TX 1313	TLC RC1123	
596 TX 2831	PLATINE TOUCHES DE COMMANDES KDB2007	KDB
273 TX 2207	DIODE LED TLUV5300	GE01
273 TX 0200	DIODE 1N4148	DE02
273 TX 0321	DIODE BZX83C12	DE01
196 TX 2583	PLATINE RECEPT INFRAROUGE (RIR4000M)EQ	RIR
273 TX 0200	DIODE 1N4148	DA09
273 TX 0855	DIODE BPW41 OU SFH205	DA01
270 TX 0648	TRANSISTOR BC547B	TA22
270 TX 1535	TRANSISTOR BC558C	TA01-06-07-12-13
270 TX 0647	TRANSISTOR BC548C	TA03-08

EQUIPEMENT ET PRESENTATION

847 TX 0553	BOBINE DE DEMAGNETISATION
741 TX 1201	DOS
742 TX 1025	EBENISTERIE (AVEC FACADE)
614 TX 6213	GRILLE HAUT-PARLEUR
580 TX 0764	HAUT-PARLEUR DIMENSIONS: 60X125MM Z:8 Ω
705 TX 1281	SUPPORT PLASTIQUE (ENS. CHASSIS)
166 TX 6088	TOUCHE (MARCHE/ARRET)
750 TX 0125	TUBE CATHODIQUE A51-JSY61X03
614 TX 6948	VOLET (COMMANDES)



LISTE DE PIÈCES DÉTACHÉES

TELEVISEUR COULEUR IKC2

MISE A JOUR N°13

LES PAGES CI-JOINTES CONSTITUENT LA MISE A JOUR DES LISTES DE PIÈCES
DE VOTRE DOCUMENTATION TECHNIQUE

ELLES SONT A CLASSER COMME INDIQUE DANS LE TABLEAU CI-DESSOUS

IMPORTANT: CONSERVEZ CE DOCUMENT ET INTEGREZ-LE A VOTRE REPERTOIRE

REFERENCE COMMERCIALE	Pages à retirer	Pages à ajouter
51245T.....VI/192 à 193
M3705S.....VI/191
MP175V.....VI/194
TA5133.....VI/189 à 190
TA5542.....VI/187 à 188



19, AVENUE DUBONNET - B.P.25
92403 COURBEVOIE CEDEX



(1) 46 91 36 00 - TELEX : 616 524 F - TELECOPIE : (1) 49 91 01 80

Code : 200 CP 7581 04/92 6,5M - IKC2 Imp. Servant-Crouzet

**THOMSON CONSUMER ELECTRONICS
MARKETING FRANCE**

S.A. AU CAPITAL DE 200 000 000 F
SIEGE SOCIAL : 9, Place des Vosges - La Défense 5
92400 COURBEVOIE
RCS NANTERRE B 322 019 464



LISTE DE PIÈCES DÉTACHÉES

TELEVISEUR COULEUR IKC2

MISE A JOUR N°15

LES PAGES CI-JOINTES CONSTITUENT LA MISE A JOUR DES LISTES DE PIÈCES
DE VOTRE DOCUMENTATION TECHNIQUE

ELLES SONT A CLASSER COMME INDIQUE DANS LE TABLEAU CI-DESSOUS

IMPORTANT: CONSERVEZ CE DOCUMENT ET INTEGREZ-LE A VOTRE REPERTOIRE

REFERENCE COMMERCIALE	Pages à retirer	Pages à ajouter
36289BVI/201 à 202
44ML10.....		..VI/205
44MV11SVI/197VI/197
55AP11VI/198 à 199
55ML10.....		..VI/200
55MP45.....		..VI/203
MR212S.....		..VI/204



19, AVENUE DUBONNET - B.P.25
92403 COURBEVOIE CEDEX



(1) 46 91 36 00 - TELEX : 616 524 F - TELECOPIE : (1) 49 91 01 80

Code : 200 CP 7713 11/92 6,5M - IKC2 Imp. Servant-Crouzet



**THOMSON CONSUMER ELECTRONICS
MARKETING FRANCE**

S.A. AU CAPITAL DE 200 000 000 F
SIEGE SOCIAL : 9, Place des Vosges - La Défense 5
92400 COURBEVOIE
RCS NANTERRE B 322 019 464

TA5542

(CHASSIS IKC2325 MO 21")

CIRCUITS ELECTRONIQUES

	ENS. CHASSIS IKC2325 MO 00TU	MAIN
908 TX 0511	BATTERIE CADMIUM 2,4V 150MA	XR82
102 TX 9831	BOBINE	LC43
102 TX 9832	BOBINE	LL19
102 TX 9935	BOBINE	LC13-17-54-LR03-LV29
102 TX 9936	BOBINE	LC23
207 TX 2637	COND POLYCARB METAL 2,2NF 20% 1KV	CP29
207 TX 2633	COND POLYE METAL 0,33MF 5% 100V	CL07
207 TX 0780	CONDENSATEUR POLYESTER METALLISE 10NF 400V	CL23
207 TX 2404	COND POLYESTER MET 68NF 20% 250V	CP05
207 TX 1754	CONDENSAT POLYP MET 0,47MF 5% 250V	CL24
207 TX 3025	COND POLYP MET 22NF 5% 400V	CP10
276 TX 3432	CIRCUIT INTEGRE TA8659CN	IV01
276 TX 0480	CIRCUIT INTEGRE TDA2030	IA05
276 TX 1047	CIRCUIT INTEGRE TL082CP	IF01
276 TX 3444	CIRCUIT INTEGRE TMP47C634N-2691 OU 2962	IR01
207 TX 0373	CONDENSATEUR CERAMIQUE 1,5NF 1KV	CP11
207 TX 0375	CONDENSATEUR CERAMIQUE 4,7NF 1KV	CP03-04
207 TX 2976	COND CERAMIQUE 4,7NF 400V CA	CP25
207 TX 2915	CONDENSATEUR CHIMIQUE 100MF 250V	CP51
207 TX 2636	CONDENSATEUR CHIMIQUE 150MF 385V	CP06
207 TX 0903	CONDENSATEUR CHIMIQUE 2200MF25V	CF24
207 TX 2405	CONDENSATEUR PAPIER METALLISE 0,1MF 20% 275V	CP01
207 TX 3089	COND POLYP 9,4NF 1.6KV	CL21
207 TX 3090	CONDENSATEUR POLYP 1,5MF 160V	CF25
273 TX 2238	DIODE BZX55B6V8	DF04
273 TX 0025	DIODE 1N4001	DP24-26-27-DV01
273 TX 0200	DIODE 1N4148	DA32-DF03-06-19-DL16-DP08-DV03-DR83
273 TX 1238	DIODE 1N4150	DR82
273 TX 0033	DIODE BA157 OU BY201	DL11-26-DP28-30-61-62
273 TX 0470	DIODE BY255	DP01-02-03-04
273 TX 1217	DIODE BY397	DL13-DP65
273 TX 1197	DIODE BY398	DF16
273 TX 2130	DIODE BYT13600	DP31
273 TX 1571	DIODE BYT78 OU BY399S	DP50
273 TX 1715	DIODE BYW72	DP63
273 TX 2093	DIODE BZX55C4V7	DP55
273 TX 1677	DIODE BZX55C5V1	DH02-DR62
273 TX 1856	DIODE BZX55C6V8	DF04-DL41-DP21
273 TX 1224	DIODE BZX83C13	DL39-DV08
273 TX 0443	DIODE BZX83C20	DV02
273 TX 1205	DIODE ZDP33V	DH04
273 TX 1718	DIODE ZPD5V6	DR78
273 TX 1732	DIODE ZPD6V2	DL40
273 TX 0158	DIODE ZPD9V1	DL46
273 TX 1159	DIODE ZPY75	DP10
208 TX 0925	ENSEMBLE RESISTIF	RF13
102 TX 5200	FILTRE CERAMIQUE 503KHZ	QL45
291 TX 0007	FUSIBLE VERRE 1,6A TEMPORISE	FP01
207 TX 3138	FUSIBLE TUBE 630MAT	FP02

102 TX 9982	LIGNE A RETARD 390NS 1K2	VV28
102 TX 0856	LIGNE A RETARD 64MS	VC43
207 TX 3092	POSISTOR C2500	RP05
207 TX 0608	POTENTIOMETRE AJUSTABLE 10K Ω	PF04-11-PV58
207 TX 2616	POTENTIOMETRE AJUSTABLE 1K Ω	PP52
207 TX 0024	POTENTIOMETRE AJUSTABLE 220 Ω	PC44-PL39
207 TX 1360	POTENTIOMETRE AJUST 22K Ω	PV79
207 TX 1906	POTENTIOMETRE AJUSTABLE 4,7K Ω	PF11
101 TX 0036	QUARTZ 4,433618 MHZ	QC66
102 TX 6872	QUARTZ 4MHZ	QR01
207 TX 3091	RESIST A COUCHE 226 Ω 1% 0,40W	RP02
207 TX 3187	RESISTANCE BOBINEE 150 Ω 5% 9W	RP31-33
207 TX 3240	RESISTANCE BOBINEE 22 Ω 5% 3W	RL23
207 TX 3202	RESISTANCE BOBINEE 8,2 Ω 10% 10W	RL61
207 TX 3048	RESISTANCE BOBINEE 12K Ω 5% 7W	RP06
207 TX 2084	RESIST A COUCHE 0,22 Ω 10% 0,40W	RP65
207 TX 2643	RESISTANCE A COUCHE 1,8 Ω 10% 0,30W	RA09
207 TX 1459	RESISTANCE A COUCHE 10 Ω 5% 0,25W	RI15
207 TX 2431	RESISTANCE A COUCHE 110K Ω 1% 0,40W	RP51
207 TX 2082	RESISTANCE A COUCHE 1K Ω 5% 0,50W	RL26
207 TX 1817	RESISTANCE A COUCHE 2,2K Ω 5% 1W	RL25
207 TX 1517	RESISTANCE A COUCHE 22 Ω 5% 0,25W	RC09-RH01
207 TX 1577	RESISTANCE A COUCHE 22 Ω 10% 0,50W	RL11-RV72
207 TX 1820	RESISTANCE A COUCHE 470 Ω 5% 0,50W	RF16
207 TX 3028	RESISTANCE BOBINEE 100 Ω 5% 3W	RL18
207 TX 2959	RESISTANCE BOBINEE 3,9 Ω 5% 3W	RL21
207 TX 3116	RESISTANCE A COUCHE 1,5M Ω 1% 0,40W	RF01-02
102 TX 8154	SELF	LP70
102 TX 6346	SELF DE FILTRAGE	LP01
102 TX 0816	SELF 58MH	LL26
101 TX 1012	SUPPORT CIRCUIT INTEGRE 2X32 VOIES	
101 TX 7798	SUPPORT CIRCUIT INTEGRE 2X21 VOIES	
503 TX 0326	TETE FI 2108	
503 TX 0325	TETE VHF/UHF 2003	
534 TX 0258	TRANSFORMATEUR THT 440760-00	LL05
270 TX 2355	THYRISTOR ESM740G2	TF16
270 TX 1488	TRANSISTOR BC547C	TP12
270 TX 2280	TRANSISTOR BC548A	TR52
270 TX 1690	TRANSISTOR BC556B	TP18
270 TX 2279	TRANSISTOR BC558A	TM12
270 TX 1535	TRANSISTOR BC558C	TP03-TV01
270 TX 1827	TRANSISTOR BD434	TP17
270 TX 2356	TRANSISTOR BSR50	TL17
270 TX 2358	TRANSISTOR S2000AF3	TP29
270 TX 2357	TRANSISTOR S2055AF	TL19
270 TX 1137	TRANSISTOR BC368	TP16
270 TX 0864	TRANSISTOR BC546B	TP19
270 TX 0650	TRANSISTOR BC548B	TA32-TC34-TF25-TM16-TR16-73-77-82-TV29
270 TX 0647	TRANSISTOR BC548C	TA15-31-TP02-13-69-TV02
270 TX 1383	TRANSISTOR BC557C	TP09
270 TX 0702	TRANSISTOR BC558B	TF08-TM03-TP53-54-TR17-TV12-65
433 TX 0823	TRANSFORMATEUR D'ALIMENTATION 473232	LP36
433 TX 0604	TRANSFORMATEUR (DRIVER)	LP42
596 TX 2848	PLATINE CRT2005 00 TU EQ	CRT
102 TX 6851	BOBINE	LT05
207 TX 0204	CONDENSATEUR CERAMIQUE 10NF 2KV	CT01
273 TX 0171	DIODE 1N4004	DT04
273 TX 0200	DIODE 1N4148	DT08-18-28-31-32
273 TX 1159	DIODE ZPY75	DT01-02

207 TX 0377	POTENTIOMETRE AJUSTABLE 1K Ω	PT11-21
207 TX 1057	POTENTIOMETRE AJUSTABLE 200K Ω	PT12-22
207 TX 1468	RESIST A COUCHE 1K Ω 5% 0,25W	RT07-17-27
102 TX 1219	SUPPORT TUBE CATHODIQUE	
270 TX 1921	TRANSISTOR BC558	TT33
270 TX 1021	TRANSISTOR BF422	TT07-17-27
270 TX 1478	TRANSISTOR S671T/BF881/BF883S	TT11-21-31
196 TX 3957	PLATINE SC12050 EQ	SKC
276 TX 2819	CIRCUIT INTEGRE MC14066BCP	IE30
276 TX 3217	CIRCUIT INTEGRE TEA2014A	IE10
273 TX 0200	DIODE 1N4148	DE36-37-38
273 TX 1390	DIODE ZPD8V2 OU BZX83C8V2	DE02
102 TX 9841	PRISE FEMELLE PERITELEVISION	BE04
207 TX 2087	RESISTANCE A COUCHE 39 Ω 5% 0,35W	RE20
270 TX 0650	TRANSISTOR BC548B	TE01-10-30-31-32-33-34-35
270 TX 0702	TRANSISTOR BC558B	TE36
270 TX 0652	TRANSISTOR BF506	TE38
270 TX 2339	TRANSISTOR BC516	TE39

COMMANDES

101 TX 5020	CONTACTEUR MARCHE/ARRET	
824 TX 0051	CORDON SECTEUR NOIR	
925 TX 1026	TLC T25	
196 TX 2583	PLATINE RIR4000M EQ	RIR
273 TX 0200	DIODE 1N4148	DA09
273 TX 0855	DIODE BPW41 OU SFH205	DA01
270 TX 0648	TRANSISTOR BC547B	TA22
270 TX 1535	TRANSISTOR BC558C	TA01-06-07-12-13
270 TX 0647	TRANSISTOR BC548C	TA03-08
596 TX 2861	PLATINE TOUCHES DE COMMANDES EQ	KB
273 TX 2273	DIODE LED LS3369 ROUGE	

EQUIPEMENT ET PRESENTATION

847 TX 0553	BOBINE DE DEMAGNETISATION
742 TX 1031	COFFRET
741 TX 1213	DOS
741 TX 1214	FACADE
614 TX 6979	GRILLE HAUT-PARLEUR
580 TX 0806	HAUT-PARLEUR Z:8 Ω 6W
166 TX 6101	TOUCHE (MARCHE/ARRET)
750 TX 0151	TUBE CATHODIQUE 54HGB99X-TC
614 TX 6978	VOLET (COMMANDES)

VI - LISTE DE PIECES DETACHEES

TA5133

(CHASSIS IKC2305 MO 20")

CIRCUITS ELECTRONIQUES

	ENS. CHASSIS IKC2305MO 00TU	MAIN
908 TX 0511	BATTERIE CADMIUM 2,4V 150MA	XR82
102 TX 9831	BOBINE	LC43
102 TX 9832	BOBINE	LL19
102 TX 9935	BOBINE	LC13-17-54-LR03-LV29
102 TX 9936	BOBINE	LC23
207 TX 3280	CONDENSATEUR POLY MET 8,2NF 5% 400V	CL23
207 TX 2637	COND POLYCARB METAL 2,2NF 20% 1KV	CP29
207 TX 2633	COND POLYE METAL 0,33MF 5% 100V	CL07
207 TX 2404	COND POLYESTER MET 68NF 20% 250V	CP05
207 TX 1754	CONDENSAT POLYP MET 0,47MF 5% 250V	CL24
207 TX 3025	COND POLYP MET 22NF 5% 400V	CP10
207 TX 0975	CONDENSATEUR 9,1NF 2KV	CL21
276 TX 3432	CIRCUIT INTEGRE TA8659CN	IV01
276 TX 0480	CIRCUIT INTEGRE TDA2030	IA05
276 TX 1047	CIRCUIT INTEGRE TL082CP	IF01
276 TX 3444	CIRCUIT INTEGRE TMP47C634N-2691 OU 2962	IR01
207 TX 0373	CONDENSATEUR CERAMIQUE 1,5NF 1KV	CP11
207 TX 0375	CONDENSATEUR CERAMIQUE 4,7NF 1KV	CP03-04
207 TX 2976	COND CERAMIQUE 4,7NF 400V CA	CP25
207 TX 2915	CONDENSATEUR CHIMIQUE 100MF 250V	CP51
207 TX 2636	CONDENSATEUR CHIMIQUE 150MF 385V	CP06
207 TX 0903	CONDENSATEUR CHIMIQUE 2200MF 25V	CF24
207 TX 2405	CONDENSATEUR PAPIER METALLISE 0,1MF 20% 275V	CP01
207 TX 3090	CONDENSATEUR POLYP 1,5MF 160V	CF25
273 TX 2238	DIODE BZX55B6V8	DF04
273 TX 0025	DIODE 1N4001	DP24-26-27-DV01
273 TX 0200	DIODE 1N4148	DA32-DF03-06-19-DL16-DP08-DV03-DR83
273 TX 1238	DIODE 1N4150	DR82
273 TX 0033	DIODE BA157 OU BY201	DL11-26-DP28-30-61-62
273 TX 0470	DIODE BY255	DP01-02-03-04
273 TX 1217	DIODE BY397	DL13-DP65
273 TX 1197	DIODE BY398	DF16
273 TX 2130	DIODE BYT13600	DP31
273 TX 1571	DIODE BYT78 OU BY399S	DP50
273 TX 1715	DIODE BYW72	DP63
273 TX 2093	DIODE BZX55C4V7	DP55
273 TX 1677	DIODE BZX55C5V1	DH02-DR62
273 TX 1856	DIODE BZX55C6V8	DF04-DL41-DP21
273 TX 1224	DIODE BZX83C13	DL39-DV08
273 TX 0443	DIODE BZX83C20	DV02
273 TX 1205	DIODE ZDP33V	DH04
273 TX 1718	DIODE ZPD5V6	DR78
273 TX 1732	DIODE ZPD6V2	DL40
273 TX 0158	DIODE ZPD9V1	DL46
273 TX 1159	DIODE ZPY75	DP10
208 TX 0925	ENSEMBLE RESISTIF	RF13
102 TX 5200	FILTRE CERAMIQUE 503KHZ	QL45
291 TX 0007	FUSIBLE VERRE 1,6A TEMPORISE	FP01
207 TX 3138	FUSIBLE TUBE 630MAT	FP02

102 TX 9982	LIGNE A RETARD 390NS 1K2	VV28
102 TX 0856	LIGNE A RETARD 64MS	VC43
207 TX 3092	POSISTOR C250Q	RP05
207 TX 0608	POTENTIOMETRE AJUSTABLE 10K Ω	PF04-11-PV58
207 TX 2616	POTENTIOMETRE AJUSTABLE 1K Ω	PP52
207 TX 0024	POTENTIOMETRE AJUSTABLE 220 Ω	PC44-PL39
207 TX 1360	POTENTIOMETRE AJUST 22K Ω	PV79
207 TX 1906	POTENTIOMETRE AJUSTABLE 4,7K Ω	PF11
101 TX 0036	QUARTZ 4,433618 MHZ	QC66
102 TX 6872	QUARTZ 4MHZ	QR01
207 TX 3091	RESIST A COUCHE 226 Ω 1% 0,40W	RP02
207 TX 3230	RESISTANCE BOBINEE 15 Ω 5% 3W	RL23
207 TX 3187	RESISTANCE BOBINEE 150 Ω 5% 9W	RP31-33
207 TX 3202	RESISTANCE BOBINEE 8,2 Ω 10% 10W	RL61
207 TX 3048	RESISTANCE BOBINEE 12K Ω 5% 7W	RP06
207 TX 2084	RESIST A COUCHE 0,22 Ω 10% 0,40W	RP65
207 TX 2643	RESISTANCE A COUCHE 1,8 Ω 10% 0,30W	RA09
207 TX 1459	RESISTANCE A COUCHE 10 Ω 5% 0,25W	RI15
207 TX 2431	RESISTANCE A COUCHE 110K Ω 1% 0,40W	RP51
207 TX 2082	RESISTANCE A COUCHE 1K Ω 5% 0,50W	RL26
207 TX 1817	RESISTANCE A COUCHE 2,2K Ω 5% 1W	RL25
207 TX 1517	RESISTANCE A COUCHE 22 Ω 5% 0,25W	RC09-RH01
207 TX 1577	RESISTANCE A COUCHE 22 Ω 10% 0,50W	RL11-RV72
207 TX 1820	RESISTANCE A COUCHE 470 Ω 5% 0,50W	RF16
207 TX 3028	RESISTANCE BOBINEE 100 Ω 5% 3W	RL18
207 TX 2959	RESISTANCE BOBINEE 3,9 Ω 5% 3W	RL21
207 TX 3116	RESISTANCE A COUCHE 1,5M Ω 1% 0,40W	RF01-02
102 TX 8154	SELF	LP70
102 TX 6346	SELF DE FILTRAGE	LP01
102 TX 0816	SELF 58MH	LL26
101 TX 1012	SUPPORT CIRCUIT INTEGRE 2X32 VOIES	
101 TX 7798	SUPPORT CIRCUIT INTEGRE 2X21 VOIES	
503 TX 0326	TETE FI 2108	
503 TX 0325	TETE VHF/UHF 2003	
534 TX 0258	TRANSFORMATEUR THT 440760-00	LL05
270 TX 2355	THYRISTOR ESM740G2	TF16
270 TX 1488	TRANSISTOR BC547C	TP12
270 TX 2280	TRANSISTOR BC548A	TR52
270 TX 1690	TRANSISTOR BC556B	TP18
270 TX 2279	TRANSISTOR BC558A	TM12
270 TX 1535	TRANSISTOR BC558C	TP03-TV01
270 TX 1827	TRANSISTOR BD434	TP17
270 TX 2356	TRANSISTOR BSR50	TL17
270 TX 2358	TRANSISTOR S2000AF3	TP29
270 TX 2357	TRANSISTOR S2055AF	TL19
270 TX 1137	TRANSISTOR BC368	TP16
270 TX 0864	TRANSISTOR BC546B	TP19
270 TX 0650	TRANSISTOR BC548B	TA32-TC34-TF25-TM16-TR16-73-77-82-TV29
270 TX 0647	TRANSISTOR BC548C	TA15-31-TP02-13-69-TV02
270 TX 1383	TRANSISTOR BC557C	TP09
270 TX 0702	TRANSISTOR BC558B	TF08-TM03-TP53-54-TR17-TV12-65
433 TX 0823	TRANSFORMATEUR D'ALIMENTATION 473232	LP36
433 TX 0604	TRANSFORMATEUR (DRIVER)	LP42
596 TX 2848	PLATINE CRT2005 00 TU EQ	CRT
102 TX 6851	BOBINE	LT05
207 TX 0204	CONDENSATEUR CERAMIQUE 10NF 2KV	CT01
273 TX 0171	DIODE 1N4004	DT04
273 TX 0200	DIODE 1N4148	DT08-18-28-31-32
273 TX 1159	DIODE ZPY75	DT01-02

207 TX 0377	POTENTIOMETRE AJUSTABLE 1K Ω	PT11-21
207 TX 1057	POTENTIOMETRE AJUSTABLE 200K Ω	PT12-22
207 TX 1468	RESIST A COUCHE 1K Ω 5% 0,25W	RT07-17-27
102 TX 1219	SUPPORT TUBE CATHODIQUE	
270 TX 1921	TRANSISTOR BC558	TT33
270 TX 1021	TRANSISTOR BF422	TT07-17-27
270 TX 1478	TRANSISTOR S671T/BF881/BF883S	TT11-21-31
196 TX 3957	PLATINE SC12050 EQ	SKC
276 TX 2819	CIRCUIT INTEGRE MC14066BCP	IE30
276 TX 3217	CIRCUIT INTEGRE TEA2014A	IE10
273 TX 0200	DIODE 1N4148	DE36-37-38
273 TX 1390	DIODE ZPD8V2 OU BZX83C8V2	DE02
102 TX 9841	PRISE FEMELLE PERITELEVISION	BE04
207 TX 2087	RESISTANCE A COUCHE 39 Ω 5% 0,35W	RE20
270 TX 0650	TRANSISTOR BC548B	TE01-10-30-31-32-33-34-35
270 TX 0702	TRANSISTOR BC558B	TE36
270 TX 0652	TRANSISTOR BF506	TE38
270 TX 2339	TRANSISTOR BC516	TE39

COMMANDES

101 TX 5020	CONTACTEUR MARCHE/ARRET	
824 TX 0051	CORDON SECTEUR NOIR	
925 TX 1026	TLC T25	
196 TX 2583	PLATINE RIR4000MEQ	RIR
273 TX 0200	DIODE 1N4148	DA09
273 TX 0855	DIODE BPW41 OU SFH205	DA01
270 TX 0648	TRANSISTOR BC547B	TA22
270 TX 1535	TRANSISTOR BC558C	TA01-06-07-12-13
270 TX 0647	TRANSISTOR BC548C	TA03-08
596 TX 2861	PLATINE TOUCHES DE COMMANDES EQ	KB
273 TX 2273	DIODE LED LS3369 ROUGE	

EQUIPEMENT ET PRESENTATION

847 TX 0553	BOBINE DE DEMAGNETISATION
742 TX 1030	COFFRET
741 TX 1213	DOS
741 TX 1212	FACADE
614 TX 6979	GRILLE HAUT-PARLEUR
580 TX 0806	HAUT-PARLEUR Z8 Ω 6W
166 TX 6101	TOUCHE (MARCHE/ARRET)
750 TX 0164	TUBE CATHODIQUE 51GGB95X-TC
614 TX 6978	VOLET (COMMANDES)

M3705S

(14 SA IK21TF06PSG)

SE REPORTER AU CHASSIS IKC2 MSTD 14"
(CHAPITRE VI/165)**COMMANDES**

101 TX 5020	CONTACTEUR MARCHE/ARRET	
824 TX 0051	CORDON SECTEUR NOIR	
196 TX 3567	RECEPTEUR INFRAROUGE	RIR
925 TX 1309	TLC TC416	
596 TX 2685	PLATINE TOUCHE DE COMMANDES EQ	KB
273 TX 2273	DIODE LED LS3369 ROUGE	DK01

EQUIPEMENT ET PRESENTATION

166 TX 5672	TOUCHE (MARCHE/ARRET)
614 TX 6035	VOLET (ENS. DE COMMANDES)
741 TX 1193	DOS
925 TX 0740	ANTENNE TELESCOPIQUE
580 TX 0748	HAUT-PARLEUR DIMENSIONS:70X40MM Z:16 Ω
847 TX 0502	BOBINE DE DEMAGNETISATION
750 TX 0143	TUBE CATHODIQUE A34JRH61X19
742 TX 1016	COFFRET EQUIPE (AVEC FACADE)

VI - LISTE DE PIECES DETACHEES

51245T

(51FRR W40 BR-2PE03 C)

CIRCUITS ELECTRONIQUES

ENSEMBLE CHASSIS IKC2376MO		MAIN
908 TX 0511	BATTERIE CADMIUM 2,4V 150MA	XR82
908 TX 1176	BATTERIE LITHIUM 3V 450MA	XR82
103 TX 0959	BOBINE	LC43
103 TX 0396	BOBINE	LC54
102 TX 9832	BOBINE	LL19
103 TX 0006	BOBINE	LV63
103 TX 0661	BOBINE	LR03
103 TX 1117	BOBINE	LC43
102 TX 9935	BOBINE	LC13-17-LV29
102 TX 9936	BOBINE	LC23
207 TX 3280	CONDENSATEUR POLY MET 8,2NF 5% 400V	CL23
207 TX 2637	COND POLYCARB METAL 2,2NF 20% 1KV	CP29
207 TX 2404	COND POLYESTER MET 68NF 20% 250V	CP05
207 TX 1754	CONDENSAT POLYP MET 0,47MF 5% 250V	CL24
207 TX 3025	COND POLYP MET 22NF 5% 400V	CP10
207 TX 0975	COND 9,1NF 2KV (AVEC TRCC A48JSK61X01/A51437X)	CL21
276 TX 3432	CIRCUIT INTEGRE TA8659CN	IV01
276 TX 0480	CIRCUIT INTEGRE TDA2030	IA05
276 TX 1047	CIRCUIT INTEGRE TL082CP	IF01
276 TX 3527	CIRCUIT INTEGRE TMP47C834N-R002 OU R021	IR01
207 TX 0373	CONDENSATEUR CERAMIQUE 1,5NF 1KV	CP11
207 TX 0375	CONDENSATEUR CERAMIQUE 4,7NF 1KV	CP03-04
207 TX 2976	COND CERAMIQUE 4,7NF 400V CA	CP25
207 TX 2915	CONDENSATEUR CHIMIQUE 100MF 250V	CP51
207 TX 2636	CONDENSATEUR CHIMIQUE 150MF 385V	CP06
207 TX 0903	CONDENSATEUR CHIMIQUE 2200MF 25V	CF24
207 TX 2405	CONDENSATEUR PAPIER METALLISE 0,1MF 20% 275V	CP01
207 TX 2074	COND POLYP 9,6NF 1,6KV (AVEC TRCC A48ECR11X16)	CL21
207 TX 3090	CONDENSATEUR POLYP 1,5MF 160V	CF25
273 TX 2238	DIODE BZX558V8	DF04
273 TX 0025	DIODE 1N4001	DP24-26-27-DV01
273 TX 0200	DIODE 1N4148	DA40-DF15-17-19-DL16-17-18-DP08
273 TX 1238	DIODE 1N4150	DR81-82
273 TX 0033	DIODE BA157 OU BY201	DL11-26-DP28-30-61-62-66
273 TX 0470	DIODE BY255	DP01-02-03-04
273 TX 1217	DIODE BY397	DL13-DP65
273 TX 1197	DIODE BY398	DF16
273 TX 2130	DIODE BYT13600	DP31
273 TX 1571	DIODE BYT78 OU BY399S	DP50
273 TX 1715	DIODE BYW72	DP63
273 TX 2355	DIODE BZX55813V	DV08
273 TX 2093	DIODE BZX55CAV7	DP55
273 TX 1677	DIODE BZX55C5V1	DH02-DR62
273 TX 1856	DIODE BZX55C6V8	DL41-DP21
273 TX 1852	DIODE BZX55C9V1	DL46
273 TX 1224	DIODE BZX83C13	DL39
273 TX 0443	DIODE BZX83C20	DV02
273 TX 1205	DIODE ZDP33V	DH04
273 TX 1718	DIODE ZPD5V6	DR78
273 TX 1732	DIODE ZPD6V2	DL40

273 TX 1159	DIODE ZPY75	DP10
208 TX 0968	ENSEMBLE RESISTIF	RF13
102 TX 5200	FILTRE CERAMIQUE 503KHZ	QL45
291 TX 0007	FUSIBLE VERRE 1,6A TEMPORISE	FP01
207 TX 3138	FUSIBLE TUBE 630MAT	FP02
102 TX 9982	LIGNE A RETARD 390NS 1K2	VV28
102 TX 0856	LIGNE A RETARD 64MS	VC43
207 TX 3092	POSISTOR C250Q	RP05
207 TX 0608	POTENTIOMETRE AJUSTABLE 10K Ω	PV58
207 TX 0377	POTENTIOMETRE AJUSTABLE 1K Ω	PP52
207 TX 0024	POTENTIOMETRE AJUSTABLE 220 Ω	PC44
207 TX 1360	POTENTIOMETRE AJUST 22K Ω	PV79
207 TX 1906	POTENTIOMETRE AJUSTABLE 4,7K Ω	PF04-11
207 TX 1909	POTENTIOMETRE AJUSTABLE 470 Ω	PL39
101 TX 0036	QUARTZ 4,433618 MHZ	QC66
102 TX 6872	QUARTZ 4MHZ	QR01
207 TX 3232	RESISTANCE A COUCHE 210 Ω 1% 0,40W	RP02
207 TX 3230	RESISTANCE BOBINEE 15 Ω 5% 3W	RL23
207 TX 3202	RESISTANCE BOBINEE 8,2 Ω 10% 10W	RL61
207 TX 3048	RESISTANCE BOBINEE 12K Ω 5% 7W	RP06
207 TX 2084	RESIST A COUCHE 0,22 Ω 10% 0,40W	RP65
207 TX 2643	RESISTANCE A COUCHE 1,8 Ω 10% 0,30W	RA09
207 TX 3046	RESISTANCE A COUCHE 1,5M Ω 1% 0,25W	RF01-02
207 TX 1459	RESISTANCE A COUCHE 10 Ω 5% 0,25W	RI15
207 TX 2431	RESISTANCE A COUCHE 110K Ω 1% 0,40W	RP51
207 TX 2082	RESISTANCE A COUCHE 1K Ω 5% 0,50W	RL26
207 TX 1817	RESISTANCE A COUCHE 2,2K Ω 5% 1W	RL25
207 TX 1517	RESISTANCE A COUCHE 22 Ω 5% 0,25W	RC09-RH01-RV72
207 TX 1820	RESISTANCE A COUCHE 470 Ω 5% 0,50W	RF16
207 TX 3028	RESISTANCE BOBINEE 100 Ω 5% 3W	RL18
207 TX 3097	RESISTANCE BOBINEE 3,9K Ω 5% 3W	RL12
207 TX 2959	RESISTANCE BOBINEE 3,9 Ω 5% 3W	RL21
207 TX 3119	RESISTANCE BOBINEE 82 Ω 5% 2W	RH02
207 TX 2641	RESISTANCE CEMENTEE 150 Ω 5% 7W	RP31-33
207 TX 2500	RESISTANCE A COUCHE 0,47 Ω 0,50W	RL30
207 TX 2243	RESISTANCE A COUCHE 15 Ω 0,5W	RL11
207 TX 2107	RESISTANCE BOBINEE 2,2 Ω 10% 7W	RP01
103 TX 0062	SELF DE FILTRAGE	LP01
102 TX 0816	SELF 58MH (AVEC TRCC A48ECR11X16/A51437X)	LL26
102 TX 7168	SELF 80MH (AVEC TRCC A48JSK61X01)	LL26
101 TX 7798	SUPPORT CIRCUIT INTEGRE 2X21 VOIES	IR01
503 TX 0326	TETE R 2108	
503 TX 0367	TETE VHF/UHF 2015-01	
207 TX 3233	THERMISTANCE 2,2K Ω	RP02
270 TX 2355	THYRISTOR ESM740G2	TF16
270 TX 1488	TRANSISTOR BC547C	TP12
270 TX 2280	TRANSISTOR BC548A	TR52
270 TX 1690	TRANSISTOR BC556B	TP18
270 TX 2279	TRANSISTOR BC558A	TM12
270 TX 1535	TRANSISTOR BC558C	TM03-TP03-TV01
270 TX 1827	TRANSISTOR BD434	TP17
270 TX 2356	TRANSISTOR BSR50	TL17
270 TX 2358	TRANSISTOR S2000AF3	TP29
270 TX 2357	TRANSISTOR S2055AF	TL19
270 TX 1137	TRANSISTOR BC368	TP16
270 TX 0864	TRANSISTOR BC546B	TP19
270 TX 0650	TRANSISTOR BC548B	TC34-TF25-TM16-TR16-73-77-82-TV09
270 TX 0647	TRANSISTOR BC548C	TA15-TP02-13-69-TV02
270 TX 1383	TRANSISTOR BC557C	TP09

270 TX 0702	TRANSISTOR BC558B	TF08-TM18-TP53-54-TR17-76-TV12-65
433 TX 0848	TRANSFORMATEUR D'ALIM SMT5319/243	LP36
534 TX 0280	TRANSFO THT47317572 (AVEC TRCC A48JSK61X01)	LL05
534 TX 0257	TRANSFO THT400112 (AVEC A48ECR11X16/A51437X)	LL05
433 TX 0604	TRANSFORMATEUR (DRIVER)	LP42
596 TX 2485	PLAT AMPLI VIDEO CRT2005 EQ (IKC2370MO)	CRT
103 TX 0012	BOBINE	LT05
207 TX 0204	CONDENSATEUR CERAMIQUE 10NF 2KV	CT01
273 TX 0171	DIODE 1N4004	DT04
273 TX 0200	DIODE 1N4148	DT08-18-28-31-32
273 TX 2183	DIODE ZPU150	DT03
207 TX 0377	POTENTIOMETRE AJUSTABLE 1K Ω	PT11-21
207 TX 0024	POTENTIOMETRE AJUSTABLE 220 Ω	PT12-22
207 TX 2082	RESISTANCE A COUCHE 1K Ω 5% 0,50W	RT07-17-27
102 TX 1219	SUPPORT TUBE CATHODIQUE	
270 TX 0702	TRANSISTOR BC558B	TT33
270 TX 1021	TRANSISTOR BF422	TT07-17-27
270 TX 1478	TRANSISTOR S671T/BF881/BF883S	TT11-21-31
196 TX 3771	PLATINE PRISE PERITEL (SC12030) EQ	SKC
276 TX 2819	CIRCUIT INTEGRE MC14066BCP	IE30
276 TX 3217	CIRCUIT INTEGRE TEA2014A	IE10
273 TX 0200	DIODE 1N4148	DE36-37-38
273 TX 1718	DIODE ZPD5V6	DE02
102 TX 9841	PRISE FEMELLE PERITELEVISION	BE04
207 TX 2087	RESISTANCE A COUCHE 39 Ω 5% 0,35W	RE20
270 TX 0650	TRANSISTOR BC548B	TE01-10-30-31-32-33-34-35
270 TX 0702	TRANSISTOR BC558B	TE36
270 TX 0652	TRANSISTOR BF506	TE38
270 TX 2339	TRANSISTOR BC516	TE39

COMMANDES

101 TX 5020	CONTACTEUR MARCHE/ARRET	
824 TX 0051	CORDON SECTEUR NOIR	
925 TX 1007	TLC M55	
596 TX 2503	PLATINE TOUCHES DE COMMANDES (KDB255) EQ	KB
273 TX 1236	DIODE LED ROUGE CQY85N	
196 TX 2583	PLATINE RIR4000M EQ	RIR
273 TX 0200	DIODE 1N4148	DA09
273 TX 0855	DIODE BPW41 OU SFH205	DA01
270 TX 0648	TRANSISTOR BC547B	TA22
270 TX 1535	TRANSISTOR BC558C	TA01-06-07-12-13
270 TX 0647	TRANSISTOR BC548C	TA03-08

EQUIPEMENT ET PRESENTATION

847 TX 0553	BOBINE DE DEMAGNETISATION
741 TX 1084	DOS NOIR
742 TX 0822	EBENISTERIE
741 TX 1215	FACADE
580 TX 0753	HAUT-PARLEUR DIMENSIONS: 130X70MM Z:10 Ω
166 TX 6102	TOUCHE (MARCHE/ARRET)
750 TX 0165	TUBE CATHODIQUE A48ECR11X16
750 TX 0129	TUBE CATHODIQUE A48JSK61X01R
750 TX 0103	TUBE CATHODIQUE A51-427X/A51-437X
614 TX 6980	VOLET (COMMANDES)

VI - LISTE DE PIECES DETACHEES

MP175V

(51FRR P40 TF-2P003 C)

**SE REPORTER AU CHASSIS IKC2713MO
(CHAPITRE VI/129)**

CIRCUITS ELECTRONIQUES

596TX2505	PLATINE AMPLIFICATEUR VIDEO CRT2001S EQ	CRT
102TX9839	BOBINE	LT05
207TX0204	CONDENSATEUR CERAMIQUE 10NF 2KV	CT01
273TX0200	DIODE 1N4148	DT08-18-28-31-32
273TX0171	DIODE 1N4004	DT04
273TX2183	DIODE ZPU150	DT03
207TX0377	POTENTIOMETRE AJUSTABLE 1K Ω	PT11-21
207TX1057	POTENTIOMETRE AJUSTABLE 200K Ω	PT12-22
207TX1460	RESISTANCE A COUCHE 10 Ω 5% 0,50W	RT05
207TX2082	RESISTANCE A COUCHE 1K Ω 5% 0,50W	RT07-17-27
102TX2084	SUPPORT TUBE CATHODIQUE 7 BROCHES	
270TX0702	TRANSISTOR BC558/B	TT33
270TX1021	TRANSISTOR BF422	TT07-17-27
270TX1478	TRANSISTOR S671T/BF881/BF883S	TT11-21-31
196TX3635	PLATINE PRISE PERITELEVISION (SCI2020) EQ	SKC
276TX2819	CIRCUIT INTEGRE MC14066BCP	IE30
276TX3217	CIRCUIT INTEGRE TEA2014A	IE10-50
276TX4234	CIRCUIT INTEGRE TEA2114	IE10-50
103TX0550	COMMUTATEUR	SE50
273TX0200	DIODE 1N4148	DE36-37-38
273TX1390	DIODE ZPD8V2 OU BZX83C8V2	DE02
102TX9841	PRISE FEMELLE PERITELEVISION	BE04
207TX2087	RESISTANCE A COUCHE 39 Ω 5% 0,35W	RE20
270 TX 0702	TRANSISTOR BC558/B	TE36
270 TX 0650	TRANSISTOR BC548B	TE01-10-30-31-32-33-34-35
270 TX 0652	TRANSISTOR BF506	TE38

COMMANDES

824 TX 0051	CORDON SECTEUR NOIR	
925 TX 1313	TLC RC1123	
596 TX 2729	PLATINE DE COMMANDES (FCB2008) EQ	FCB
103 TX 0754	CONTACTEUR MARCHE/ARRET	SZ01
273 TX 0200	DIODE 1N4148	DE02
273 TX 2207	DIODE LED TLUV5300	GE01
273 TX 1712	DIODE ZPD10	DE03
103 TX 0759	PLAQUETTE PRISES CINCH	BZ02
103 TX 0758	PRISE JACK D:6,35MM	B002

EQUIPEMENT ET PRESENTATION

925 TX 1292	ANTENNE VHF
847 TX 0593	BOBINE DE DEMAGNETISATION
166 TX 5900	BOUTON DE COMMANDES S-VHS
103 TX 0757	CLAVIER MEMBRANES

742 TX 0969	COFFRET EQ (AVEC FACADE)
741 TX 1158	DOS NOIR
580 TX 0785	HAUT-PARLEUR Z:8 Ω
166 TX 5902	TOUCHE MARCHE/ARRET NOIRE
750 TX 0138	TUBE CATHODIQUE A41EAM01X01/A41EAM11X01
614 TX 6790	VOLET (COMMANDES)

VI - LISTE DE PIECES DETACHEES

44MV11S

(45FRR P401TH-2POO3 C)

SE REPORTER AU CHASSIS IKC2713MO
(CHAPITRE VI/129)

CIRCUITS ELECTRONIQUES

	PLATINE SCI2020 EQ	SCI
196 TX 3635		
276 TX 2819	CIRCUIT INTEGRE MC14066BCP	IE30
276 TX 3217	CIRCUIT INTEGRE TEA2014A	IE10-50
276 TX 4234	CIRCUIT INTEGRE TEA2114	IE10-50
103 TX 0550	COMMUTATEUR	SE50
273 TX 0200	DIODE 1N4148	DE36-37-38
273 TX 1390	DIODE ZPD8V2 OU BZX83C8V2	DE02
102 TX 9841	PRISE FEMELLE PERITELEVISION	BE04
207 TX 2087	RESISTANCE A COUCHE 39 Ω 5% 0,35W	RE20
270 TX 0650	TRANSISTOR BC548B	TE01-10-30-31-32-33-34-35
270 TX 0702	TRANSISTOR BC558/B	TE36
270 TX 0652	TRANSISTOR BF506	TE38
270 TX 2339	TRANSISTOR BC516	TE39

COMMANDES

824 TX 0051	CORDON SECTEUR NOIR	
925 TX 1291	TLC RCT2070	
596 TX 2707	PLATINE COMMANDES (FCB2009) EQ	FCB
103 TX 0754	CONTACTEUR MARCHE/ARRET	SZ01
273 TX 0200	DIODE 1N4148	DE02
273 TX 2207	DIODE LED TLUV5300	GE01
273 TX 1712	DIODE ZPD10	DE03
103 TX 0759	PLAQUETTE PRISES CINCH	BZ02
103 TX 0758	PRISE JACK D:6,35MM	B002
196 TX 3772	RECEPTEUR INFRAROUGE	BR02

EQUIPEMENT ET PRESENTATION

925 TX 1292	ANTENNE VHF	
847 TX 0593	BOBINE DE DEMAGNETISATION	
166 TX 5900	BOUTON DE COMMANDES S-VHS	
741 TX 1158	DOS NOIR	
742 TX 0946	COFFRET EQ	
580 TX 0785	HAUT-PARLEUR Z:8 Ω	
103 TX 0900	PLAQUETTE MEMBRANE	
166 TX 5967	TOUCHE (VOLUME)	
166 TX 5968	TOUCHE (PROGRAMMES)	
750 TX 0138	TUBE CATHODIQUE A41EAM01X01/A41EAM11X01	
614 TX 7042	VOLET (COMMANDES)	

VI - LISTE DE PIECES DETACHEES

55AP11

(55FRR W204TH-2PE13 K)

1^{re} VERSION: SE REPORTER A LA PAGE VI/116

2^{eme} VERSION: EQUIPE DU CHASSIS IKC2391M0

CIRCUITS ELECTRONIQUES

CHASSIS IKC2391M0

	CHASSIS IKC2391M0	MAIN
908 TX 1064	BATTERIE 2V4 60MA	XR82
103 TX 1117	BOBINE	LC43
103 TX 0006	BOBINE	LV63
102 TX 9832	BOBINE	LL19
102 TX 8947	BOBINE	LC54-LR03-LV29
102 TX 9935	BOBINE	LC13-17
102 TX 9936	BOBINE	LC23
276 TX 3432	CI TA8659CN	IV01
276 TX 0480	CI TDA2030	IA25
276 TX 1047	CI TL082CP	IF01
276 TX 3942	CI TMP47C834NR071	IR01
207 TX 0373	COND CERAMIQUE 1,5NF 1KV	CP11
207 TX 0375	COND CERAMIQUE 4,7NF 1KV	CP03-04
207 TX 2976	COND CERAMIQUE 4,7NF 400V CA	CP25
207 TX 2915	COND CHIMIQUE 100MF 250V	CP51
207 TX 2636	COND CHIMIQUE 150MF 385V	CP06
207 TX 2405	COND PAPIER 0,1MF 20% 275V	CP01
207 TX 2633	COND POLYES 0,33MF 5% 100V	CL07
207 TX 2404	COND POLYES 68NF 20% 250V	CP05
207 TX 2075	COND POLYP 0,39MF 5% 250V	CL24
207 TX 3090	COND POLYP 1,5MF 160V	CF25
207 TX 2637	COND POLYP 2,2NF 20% 1KV	CP29
207 TX 3025	COND POLYP 22NF 5% 400V	CP10
207 TX 2478	COND POLYP 8,2NF 5% 1,5KV	CL21
273 TX 0025	DIODE 1N4001	DP24-26-27-DV01
273 TX 0200	DIODE 1N4148	DF07-14-17-19-DL16-17-18-DP08
273 TX 0033	DIODE BA157 OU BY201	DL11-26-DP28-30-61-62-66
273 TX 1217	DIODE BY397	DL13-DP65
273 TX 1571	DIODE BYT78 OU BY399S	DP50
273 TX 1715	DIODE BYW72	DP63
273 TX 2238	DIODE BZX55B6V8	DF04
273 TX 1677	DIODE BZX55C5V1	DH02-DR62
273 TX 1852	DIODE BZX55C9V1	DL46
273 TX 1224	DIODE BZX83C13	DL39-DV08
273 TX 1205	DIODE ZDP33V	DH04
273 TX 1159	DIODE ZPY75	DP10
273 TX 1238	DIODE 1N4150	DR82
273 TX 0470	DIODE BY255	DP01-02-03-04
273 TX 1197	DIODE BY398	DF16
273 TX 2130	DIODE BYT13600	DP31
273 TX 2093	DIODE BZX55C4V7	DP55
273 TX 1856	DIODE BZX55C6V8	DL41-DP21
273 TX 0443	DIODE BZX83C20	DV02
273 TX 1718	DIODE ZPD5V6	DR78
273 TX 1732	DIODE ZPD6V2	DL40
102 TX 5200	FILTRE CERAMIQUE 503KHZ	QL45

291 TX 0007	FUSIBLE 1,6A TEMPORISE	FP01
207 TX 3138	FUSIBLE 630MA TEMPORISE	FP02
102 TX 0856	LIGNE A RETARD 64MS	VC43
102 TX 9982	LIGNE A RETARD 390NS 1K2	VV28
207 TX 3092	POSISTOR C250Q	RP05
207 TX 0608	POT AJUSTABLE 10K Ω	PV58
207 TX 0377	POT AJUSTABLE 1K Ω	PP52
207 TX 0024	POT AJUSTABLE 220 Ω	PC44
207 TX 1360	POT AJUSTABLE 22K Ω	PV79
207 TX 1906	POT AJUSTABLE 4,7K Ω	PF04-11
207 TX 1909	POT AJUSTABLE 470 Ω	PL39
102 TX 5143	PRISE FEM HAUT PARLEUR	BA02
101 TX 0036	QUARTZ 4,433619MHZ	QC66
102 TX 6872	QUARTZ 4MHZ	QR01
208 TX 0968	RESISTANCE 2X22K/2X33K Ω	RF13
207 TX 3028	RESISTANCE BOBINE 100 Ω 5% 3W	RL18
207 TX 3048	RESISTANCE BOBINE 12K Ω 5% 7W	RP06
207 TX 3230	RESISTANCE BOBINE 15 Ω 5% 3W	RL23-RP16
207 TX 3187	RESISTANCE BOBINE 150 Ω 5% 9W	RP31-33
207 TX 2107	RESISTANCE BOBINE 2,2 Ω 10% 7W	RP01
207 TX 3097	RESISTANCE BOBINE 3,3K Ω 5% 3W	RL12
207 TX 2959	RESISTANCE BOBINE 3,9 Ω 5% 3W	RL21
207 TX 3119	RESISTANCE BOBINE 82 Ω 5% 2W	RH02
207 TX 3046	RESISTANCE COUCHE 1,5M Ω 1% 0,25W	RF01-02
207 TX 2643	RESISTANCE COUCHE 1,8 Ω 10% 0,30W	RA09
207 TX 1459	RESISTANCE COUCHE 10 Ω 5% 0,25W	RI15
207 TX 2431	RESISTANCE COUCHE 110K Ω 1% 0,40W	RP51
207 TX 2243	RESISTANCE COUCHE 15 Ω 0,50W	RL11
207 TX 2082	RESISTANCE COUCHE 1K Ω 5% 0,50W	RL26
207 TX 1817	RESISTANCE COUCHE 2,2K Ω 5% 1W	RL25
207 TX 1517	RESISTANCE COUCHE 22 Ω 5% 0,25W	RC09-RH01-RV72
207 TX 3124	RESISTANCE COUCHE 330 Ω 5% 0,50W	RF30
207 TX 1820	RESISTANCE COUCHE 470 Ω 5% 0,50W	RF16
207 TX 3233	RESISTANCE CTN 2,2K Ω	RP02
103 TX 0062	SELF DE FILTRAGE	LP01
102 TX 7168	SELF DE LINEARITE	LL26
101 TX 7798	SUPPORT CI 2X21 VOIES	IR01
101 TX 1012	SUPPORT CI 2X32 VOIES	IV01
503 TX 0326	TETE F 2108	
503 TX 0367	TETE VHF/UHF 2015-01	
534 TX 0257	THY 400112	LL05
270 TX 2355	THYRISTOR ESM740G2	TF16
270 TX 1488	TRANSISTOR BC547C	TP12
270 TX 2280	TRANSISTOR BC548A	TR52
270 TX 0650	TRANSISTOR BC548B	TC34-TF25-TM16-TR16-73-77-82-TV29
270 TX 0647	TRANSISTOR BC548C	TA15-TP02-13-69-TV02
270 TX 1690	TRANSISTOR BC556B	TP18
270 TX 2279	TRANSISTOR BC558A	TM12
270 TX 0702	TRANSISTOR BC558B	TF08-TM18-TP53-54-TR17-73-76
270 TX 1535	TRANSISTOR BC558C	TM03-TP03-IV01
270 TX 1827	TRANSISTOR BD434	TP17
270 TX 2356	TRANSISTOR BSR50	TL17
270 TX 2358	TRANSISTOR S2000AF3	TP29
270 TX 2357	TRANSISTOR S2055AF	TL19
270 TX 1137	TRANSISTOR BC368	TP16
270 TX 0864	TRANSISTOR BC546B	TP19
270 TX 1383	TRANSISTOR BC557C	TP09
433 TX 0823	TRANSFO ALIM 473232	LP36
433 TX 0604	TRANSFO DRIVER	LP42

596 TX 2648	PL CRT2005	CRT
207 TX 0204	COND CERAMIQUE 10NF 2KV	CT01
273 TX 0200	DIODE 1N4148	DT08-18-28-31-32
273 TX 2183	DIODE ZPU150	DT03
273 TX 1159	DIODE ZPY75	DT01-02
273 TX 0171	DIODE 1N4004	DT04
207 TX 0377	POT AJUSTABLE 1K Ω	PT11-21
207 TX 1468	RESISTANCE COUCHE 1K Ω 5% 0,25W	RT07-17-27
103 TX 0739	SUPPORT TUBE CATHODIQUE	
270 TX 1921	TRANSISTOR BC558	TT33
270 TX 1021	TRANSISTOR BF422	TT07-17-27
270 TX 2236	TRANSISTOR BF883S	TT11-21-31
196 TX 3771	PL SC12030	SKC
276 TX 2819	CI MC14066BCP	IE30
276 TX 3217	CI TEA2014A	IE10
273 TX 0200	DIODE 1N4148	DE36-37-38
273 TX 1718	DIODE ZPD5V6	DE02
102 TX 9841	PRISE PERITEL	BE04
207 TX 2087	RESISTANCE COUCHE 39 Ω 5% 0,35W	RE20
270 TX 0650	TRANSISTOR BC548B	TE01-10-30-31-32-33-34-35
270 TX 0702	TRANSISTOR BC558B	TE36
270 TX 0652	TRANSISTOR BF506	TE38
270 TX 2339	TRANSISTOR BC516	TE39

COMMANDES

103 TX 1319	CONTACTEUR MARCHE/ARRET	
824 TX 0051	CORDON SECT	
103 TX 0330	PRISE JACK CASQUE	
925 TX 1291	TLC RCT2070	
196 TX 3379	PL KDB2001	KDB
273 TX 1614	DIODE LED ROUGE TLHR6205	GE01
196 TX 2583	PL RIR4000M	RIR
273 TX 0200	DIODE 1N4148	DA09
273 TX 0855	DIODE BPW41 OU SFH205	DA01
270 TX 0648	TRANSISTOR BC547B	TA22
270 TX 0647	TRANSISTOR BC548C	TA03-08
270 TX 1535	TRANSISTOR BC558C	TA01-06-07-12-13

EQUIPEMENT ET PRESENTATION

847 TX 0553	BOBINE DEMAGNET
741 TX 1247	DOS NOIR
742 TX 1055	EBENISTERIE AVEC FACADE
705 TX 2119	GRILLE HP
580 TX 0764	HAUT PARLEUR D:60X125 Z:8
166 TX 5584	TOUCHE MARCHE/ARRET
750 TX 0126	TUBE CATHODIQUE A51EBV03X01/13X01
614 TX 6566	VOLET COMMANDE

VI - LISTE DE PIECES DETACHEES

55ML10

(55FRRIP40 TH-2PE13 M)

**SE REPORTER AU CHASSIS IKC2391M0
(CHAPITRE VI/198)**

COMMANDES

824 TX 0051	CORDON SECT	
925 TX 1291	TLC RCT2070	
596 TX 2936	PL FCB 2014	FCB
103 TX 0754	CONTACTEUR MARCHE/ARRET	SZ01
273 TX 0200	DIODE 1N4148	DE02
273 TX 2207	DIODE LED TLUV5300	GE01
273 TX 0321	DIODE BZX83C12	DE03
103 TX 0758	PRISE JACK	B002
196 TX 3772	RECEPTEUR RIR	BR02

EQUIPEMENT ET PRESENTATION

847 TX 0553	BOBINE DEMAGNET
103 TX 1448	CLAVIER MEMBRANE
742 TX 1054	COFFRET EQUIPE AVEC FACADE
741 TX 1207	DOS NOIR
580 TX 0758	HAUT PARLEUR D:105X80 Z:8
614 TX 7094	VOLET CDE
166 TX 6234	TOUCHE MARCHE/ARRET
750 TX 0126	TUBE CATHODIQUE A51EBV03X01/13X01

VI - LISTE DE PIECES DETACHEES

36289B

(14BRIK21TF01PSG)

CIRCUITS ELECTRONIQUES

	CHASSIS IKC2	MAIN
908 TX 1064	BATTERIE 2,4V 60MA	XR82
102 TX 9833	BOBINE	LV63
102 TX 9832	BOBINE	LL19
103 TX 0661	BOBINE	LR03
102 TX 9935	BOBINE	LC13-17-54-LV29
102 TX 9831	BOBINE 4,43MHZ	LC43
102 TX 9936	BOBINE	LC23
276 TX 3432	CI TA8659CN	IV01
276 TX 0583	CI TDA2006V	IA05
276 TX 1047	CI TL082CP	IF01
276 TX 3942	CI TMP47C834NR071	IR01
207 TX 2410	COND CERAM 3,9NF 400V	CP25
207 TX 0375	COND CERAMIQUE 4,7NF 1KV	CP03-04
207 TX 3045	COND CHIMIQUE 47MF 385V	CP06
207 TX 2215	COND POLYP 0,1MF 275V	CP01
207 TX 2075	COND POLYP 0,39MF 5% 250V	CL24
207 TX 3090	COND POLYP 1,5MF 160V	CF25
207 TX 2637	COND POLYP 2,2NF 20% 1KV	CP29
207 TX 3025	COND POLYP 22NF 5% 400V	CP10
207 TX 2996	COND POLYP 7,6NF 1,6KV	CL21
273 TX 0025	DIODE 1N4001	DP24-26-27
273 TX 0200	DIODE 1N4148	DF02-03-06-07-15-17-19-DL16
273 TX 1238	DIODE 1N4150	DR82
273 TX 0033	DIODE BA157 OU BY201	DL11-26-DP28-30-61-62-DR83
273 TX 0470	DIODE BY255	DP01-02-03-04
273 TX 1217	DIODE BY397	DL13-DP65
273 TX 2130	DIODE BYT13600	DP31
273 TX 1197	DIODE BY398	DF16
273 TX 1571	DIODE BYT78 OU BY399S	DP50
273 TX 1715	DIODE BYW72	DP63
273 TX 1224	DIODE BZX83C13	DL39-
273 TX 1390	DIODE ZPD8V2 OU BZX83C8V2	DP21
273 TX 1159	DIODE ZPY75	DP10
273 TX 2355	DIODE BZX55B13V	DV08
273 TX 1317	DIODE BZX83B30	DP05
273 TX 1237	DIODE BZX83C33	DH04
273 TX 0405	DIODE BZX83C4V7	DH02-DP55
273 TX 0124	DIODE BZX83C5V1	DR62
273 TX 1297	DIODE BZX83C5V6	DR78
273 TX 0186	DIODE BZX83C6V2	DL40
273 TX 0785	DIODE RD6,8EB1	DF04-DL41-DV03
273 TX 0158	DIODE ZPD9V1	DL46
102 TX 5200	FILTRE CERAMIQUE 503KHZ	QL45
291 TX 0007	FUSIBLE 1,6A TEMPORISE	FP01
207 TX 3138	FUSIBLE 630MA TEMPORISE	FP02
102 TX 9853	LIGNE A RETARD	VV28
102 TX 0856	LIGNE A RETARD 64MS	VC43
207 TX 1219	POSISTOR PTH451	RP05
207 TX 0608	POT AJUSTABLE 10K Ω	PF04-11-PV58
207 TX 0377	POT AJUSTABLE 1K Ω	PP52

207 TX 0024	POT AJUSTABLE 220 Ω	PC44
207 TX 2121	POT AJUSTABLE 47K Ω	PV79
207 TX 1909	POT AJUSTABLE 470 Ω	PL39
101 TX 0036	QUARTZ 4,433619MHZ	QC66
102 TX 6872	QUARTZ 4MHZ	QR01
207 TX 2641	RESISTANCE BOBINE 150 Ω 5% 7W	RP31-33
207 TX 2084	RESISTANCE COUCHE 0,22 Ω 10% 0,40W	RP65
207 TX 2431	RESISTANCE COUCHE 110K Ω 1% 0,40W	RP51
207 TX 3028	RESISTANCE BOBINE 100 Ω 5% 3W	RL18
207 TX 3128	RESISTANCE BOBINE 12K Ω 5% 6,5W	RP06
207 TX 3282	RESISTANCE BOBINE 2,2K Ω 5% 3W	RL12
207 TX 2959	RESISTANCE BOBINE 3,9 Ω 5% 3W	RL21
207 TX 3119	RESISTANCE BOBINE 82 Ω 5% 2W	RH02
207 TX 3046	RESISTANCE COUCHE 1,5M Ω 1% 0,25W	RF01-02
207 TX 2643	RESISTANCE COUCHE 1,8 Ω 10% 0,30W	RA09
207 TX 5016	RESISTANCE COUCHE 10 Ω 5% 0,30W	RL15
207 TX 2243	RESISTANCE COUCHE 15 Ω 0,50W	RL11
207 TX 3243	RESISTANCE COUCHE 180 Ω 1% 0,40W	RP02
207 TX 2082	RESISTANCE COUCHE 1K Ω 5% 0,50W	RL26
207 TX 1817	RESISTANCE COUCHE 2,2K Ω 5% 1W	RL25
207 TX 1517	RESISTANCE COUCHE 22 Ω 5% 0,25W	RC09-RH01-RV72
207 TX 1820	RESISTANCE COUCHE 470 Ω 5% 0,50W	RF16
208 TX 0925	RESISTANCE 4X22 Ω 5% 0,15W	RF13
102 TX 0062	SELF DE FILTRAGE	LP01
102 TX 9834	SELF DE LINEARITE	LL26
503 TX 0326	TETE FI 2108	
503 TX 0367	TETE VHF/UHF 2015-01	
534 TX 0249	THT 440761	LL05
207 TX 3233	THERMISTANCE 2,2K Ω 0,25W	RP81
270 TX 2355	THYRISTOR ESM740G2	TF16
270 TX 1488	TRANSISTOR BC547C	TP12
270 TX 2280	TRANSISTOR BC548A	TR52
270 TX 0650	TRANSISTOR BC548B	TC34-TF25-TM16-TR16-73-77-82-TV29
270 TX 0647	TRANSISTOR BC548C	TA15-32-TP02-13-69-TV02
270 TX 1690	TRANSISTOR BC556B	TP18
270 TX 2279	TRANSISTOR BC558A	TM12
270 TX 0702	TRANSISTOR BC558B	TM18--TP53-54-TR17-76-TV65
270 TX 1535	TRANSISTOR BC558C	TM03-TP03-TV01
270 TX 1827	TRANSISTOR BD434	TP17
270 TX 2356	TRANSISTOR BSR50	TL17
270 TX 2358	TRANSISTOR S2000AF3	TP29
270 TX 2357	TRANSISTOR S2055AF	TL19
270 TX 1137	TRANSISTOR BC368	TP16
270 TX 1383	TRANSISTOR BC557C	TP09
433 TX 0824	TRANSFO ALIM	LP36
433 TX 0626	TRANSFO DRIVER	LP42
270 TX 1922	TRANSISTOR BC546A	TP19
596 TX 2435	PL CRT	CRT
102 TX 9839	BOBINE	LT05
207 TX 0204	COND CERAMIQUE 10NF 2KV	CT01
273 TX 0200	DIODE 1N4148	DT31-32
273 TX 2205	DIODE BZX85C100V	DT03
273 TX 0171	DIODE 1N4004	DT04
207 TX 1670	POT AJUSTABLE 100K Ω	PT12-22
207 TX 0377	POT AJUSTABLE 1K Ω	PT11-21
207 TX 2535	POT AJUSTABLE 200K Ω	PT12-22
103 TX 0163	POT G2/G3	
207 TX 1460	RESISTANCE COUCHE 10 Ω 5% 0,50W	RT05
102 TX 9840	SUPPORT TUBE CATHODIQUE	

270 TX 0702	TRANSISTOR BC558B	TT33
270 TX 1478	TRANSISTOR S671T/BF881/BF883S	TT11-21-31
196 TX 4130	PL SCI	SKC
276 TX 2819	CI MC14066BCP	IE30
276 TX 3217	CI TEA2014A	IE10
273 TX 0200	DIODE 1N4148	DE36-37-DE38
273 TX 1390	DIODE ZPD8V2 OU BZX83C8V2	DE02
102 TX 9841	PRISE PERITEL	BE04
207 TX 1575	RESISTANCE COUCHE 39 Ω 5% 0,50W	RE20
270 TX 0650	TRANSISTOR BC548B	TR01-10-32-33-35-35-37-40
270 TX 0702	TRANSISTOR BC558B	TE36
270 TX 0652	TRANSISTOR BF506	TE38
270 TX 2339	TRANSISTOR BC516	TE39

COMMANDES

103 TX 1319	CONTACTEUR MARCHE/ARRET	
824 TX 0051	CORDON SECT	
596 TX 2962	PL KB	KB
273 TX 2273	DIODE LED ROUGE LS3369	DK01
103 TX 0279	MICRO CONTACTEUR	SK01-03-04-06-07-08-09-10

EQUIPEMENT ET PRESENTATION

103 TX 0956	ADAPTATEUR ANTENNE
925 TX 1318	ANTENNE TELESCOPIQUE
166 TX 6047	BARRETTE TOUCHES PROGRAMMATION
166 TX 6264	BARRETTE TOUCHES VOLUME/PROG
847 TX 0502	BOBINE DEMAGNET
742 TX 1076	COFFRET EQUIPE AVEC FACADE
741 TX 1266	DOS
580 TX 0731	HAUT PARLEUR D:120X80 Z:16
166 TX 6263	TOUCHE MARCHE/ARRET
750 TX 0143	TUBE CATHODIQUE A34JRH61X19
102 TX 7150	VERROU PLAS VOLET
614 TX 7155	VOLET CDE

VI - LISTE DE PIECES DETACHEES

55MP45

(55FRRIP40 TH-2PED3 K)

**SE REPORTER AU CHASSIS IKC2386ST)
(CHAPITRE VI/174)**

CIRCUITS ELECTRONIQUES

596 TX 2648	PL CRT 2005	CRT
207 TX 0204	COND CERAMIQUE 10NF 2KV	CT01
273 TX 0171	DIODE 1N4004	DT04
273 TX 0200	DIODE 1N4148	DT08-18-28-31-32
273 TX 2183	DIODE ZPU150	DT03
273 TX 1159	DIODE ZPY75	DT01-02
207 TX 0377	POT AJUSTABLE 1K Ω	PT11-21
207 TX 1468	RESISTANCE COUCHE 1K Ω 5% 0,25W	RT07-17-27
103 TX 0739	SUPPORT TUBE CATHODIQUE	
270 TX 1921	TRANSISTOR BC558	TT33
270 TX 1021	TRANSISTOR BF422	TT07-17-27
270 TX 2236	TRANSISTOR BF883S	TT11-21-31
196 TX 3771	PL SCI 2030	SKC
276 TX 2819	CI MC14066BCP	IE30
276 TX 3217	CI TEA2014A	IE10
273 TX 0200	DIODE 1N4148	DE36-37-38
273 TX 1718	DIODE ZPD5V6	DE02
102 TX 9841	PRISE PERITEL	BE04
207 TX 2087	RESISTANCE COUCHE 39 Ω 5% 0,35W	RE20
270 TX 0650	TRANSISTOR BC548B	TE01-10-30-31-32-33-34-35
270 TX 0702	TRANSISTOR BC558B	TE36
270 TX 0652	TRANSISTOR BF506	TE38
270 TX 2339	TRANSISTOR BC516	TE39

COMMANDES

824 TX 0051	CORDON SECT	
925 TX 0960	TLC TI25/RCT2000/RCT2075	
596 TX 2703	PL FCB 2004	FCB
103 TX 0754	CONTACTEUR MARCHE/ARRET	SW01
273 TX 0200	DIODE 1N4148	DE02
273 TX 2207	DIODE LED TLUV5300	GE01
273 TX 0321	DIODE BZX83C12	DE03
103 TX 0756	PLAQUETTE PRISES CINCH	BZ02
103 TX 0755	PRISE CASQUE	B02
196 TX 2583	PL RIR 4000M	RIR
273 TX 0200	DIODE 1N4148	DA09
273 TX 0855	DIODE BPW41 OU SFH205	DA01
270 TX 0648	TRANSISTOR BC547B	TA22
270 TX 0647	TRANSISTOR BC548C	TA03-08
270 TX 1535	TRANSISTOR BC558C	TA01-06-07-12-13

EQUIPEMENT ET PRESENTATION

847 TX 0553	BOBINE DEMAGNET
103 TX 1448	CLAVIER MEMBRANE
742 TX 1054	COFFRET EQUIPE AVEC FACADE
741 TX 1207	DOS NOIR
580 TX 0747	HAUT PARLEUR D:27X42 Z:8
166 TX 6234	TOUCHE MARCHE/ARRET
750 TX 0126	TUBE CATHODIQUE A51EBV03X01/13X01
614 TX 7094	VOLET CDE

VI - LISTE DE PIECES DETACHEES

MR212S

(55FRR W203TF-2PE13 K)

SE REPORTER AU CHASSIS IKC2391MO
(CHAPITRE VI/198)

CIRCUITS ELECTRONIQUES

596 TX2648	PL CRT 2005	CRT
207 TX0204	COND CERAMIQUE 10NF 2KV	CT01
273 TX0171	DIODE 1N4004	DT04
273 TX0200	DIODE 1N4148	DT08-18-28-31-32
273 TX2183	DIODE ZPU150	DT03
273 TX1159	DIODE ZPY75	DT01-02
207 TX0377	POT AJUSTABLE 1K Ω	PT11-21
207 TX1468	RESISTANCE COUCHE 1K Ω 5% 0,25W	RT07-17-27
103 TX0739	SUPPORT TUBE CATHODIQUE	
270 TX1921	TRANSISTOR BC558	TT33
270 TX1021	TRANSISTOR BF422	TT07-17-27
270 TX2236	TRANSISTOR BF883S	TT11-21-31
596 TX2783	PL CRT 2005	CRT
103 TX0012	BOBINE	LT05
207 TX0204	COND CERAMIQUE 10NF 2KV	CT01
273 TX0171	DIODE 1N4004	DT04
273 TX0200	DIODE 1N4148	DT08-18-28-31-32
273 TX2183	DIODE ZPU150	DT03
273 TX1159	DIODE ZPY75	DT01-02
207 TX0377	POT AJUSTABLE 1K Ω	PT11-21
207 TX1057	POT AJUSTABLE 200K Ω	PT12-PT22
207 TX1460	RESISTANCE COUCHE 10 Ω 5% 0,50W	J005
207 TX2082	RESISTANCE COUCHE 1K Ω 5% 0,50W	RT07-1727
270 TX0702	TRANSISTOR BC558B	TT33
270 TX1021	TRANSISTOR BF422	TT07-17-27
270 TX1478	TRANSISTOR S671T/BF881/BF883S	TT11-21-31
196 TX3771	PL SCI 2030	SKC
276 TX2819	CI MC14066BCP	IE30
276 TX3217	CI TEA2014A	IE10
273 TX0200	DIODE 1N4148	DE36-37-38
273 TX1718	DIODE ZPD5V6	DE02
102 TX9841	PRISE PERITEL	BE04
207 TX2087	RESISTANCE COUCHE 39 Ω 5% 0,35W	RE20
270 TX0650	TRANSISTOR BC548B	TE01-10-30-31-32-33-34-35
270 TX0702	TRANSISTOR BC558B	TE36
270 TX0652	TRANSISTOR BF506	TE38
270 TX2339	TRANSISTOR BC516	TE39

COMMANDES

103 TX1319	CONTACTEUR MARCHE/ARRET	
824 TX0051	CORDON SECT	
102 TX9107	PRISE JACK CASQUE	
925 TX1313	TLC RC1123	
596 TX2477	PL KDB 2015	FCB
273 TX1236	DIODE LED ROUGE CQY85N	GE01

196 TX2583	PL RIR 4000M	RIR
273 TX0200	DIODE 1N4148	DA09
273 TX0855	DIODE BPW41 OU SFH205	DA01
270 TX0648	TRANSISTOR BC547B	TA22
270 TX0647	TRANSISTOR BC548C	TA03-08
270 TX1535	TRANSISTOR BC558C	TA01-06-07-12-13

EQUIPEMENT ET PRESENTATION

847 TX0553	BOBINE DEMAGNET
742 TX1091	COFFRET EQUIPE AVEC FACADE
741 TX1247	DOS NOIR
614 TX7183	GRILLE HAUT PARLEUR
580 TX0764	HAUT PARLEUR D:60X125 Z:8
166 TX5570	TOUCHE MARCHE/ARRET
750 TX0126	TUBE CATHODIQUE A51EBV03X01/13X01
614 TX7184	VOLET CDE

VI - LISTE DE PIECES DETACHEES

44ML10

(45FRRIP40 TH-2PE03 M)

**SE REPORTER AU CHASSIS IKC 2713MO
(CHAPITRE VI/129)**

CIRCUITS ELECTRONIQUES

	PL SCI 2020	SKC
196 TX 3635		
276 TX 2819	CI MC14066BCP	IE30
276 TX 3217	CI TEA2014A	IE10-50
276 TX 4234	CI TEA2114	IE10-50
103 TX 0550	CONTACTEUR	SE50
273 TX 0200	DIODE 1N4148	DE36-37-38
273 TX 1390	DIODE ZPD8V2 OU BZX83C8V2	DE02
102 TX 9841	PRISE PERITEL	BE04
207 TX 2087	RESISTANCE COUCHE 39 Ω 5% 0,35W	RE20
270 TX 0650	TRANSISTOR BC548B	TE01-10-30-31-32-33-34-35
270 TX 0702	TRANSISTOR BC558B	TE36
270 TX 0652	TRANSISTOR BF506	TE38
270 TX 2339	TRANSISTOR BC516	TE39

COMMANDES

824 TX 0051	CORDON SECT	
925 TX 1291	TLC RCT2070	
596 TX 2936	PL FCB 2014	
103 TX 0754	CONTACTEUR MARCHE/ARRET	SZ01
273 TX 0200	DIODE 1N4148	DE02
273 TX 2207	DIODE LED TLUV5300	GE01
273 TX 0321	DIODE BZX83C12	DE03
103 TX 0758	PRISE JACK	B002
196 TX 3772	RECEPTEUR RIR	BR02

EQUIPEMENT ET PRESENTATION

741 TX 1158	DOS NOIR
925 TX 1292	ANTENNE VHF
103 TX 1448	CLAVIER MEMBRANE
166 TX 6234	TOUCHE MARCHE/ARRET
614 TX 7094	VOLET CDE
580 TX 0785	HAUT PARLEUR Z:8 Ω
166 TX 5966	BOUTON SVHS
742 TX 1095	COFFRET EQUIPE AVEC FACADE
750 TX 0138	TUBE CATHODIQUE A41EAM01X01/A41EAM11X01
847 TX 0593	BOBINE DEMAGNET