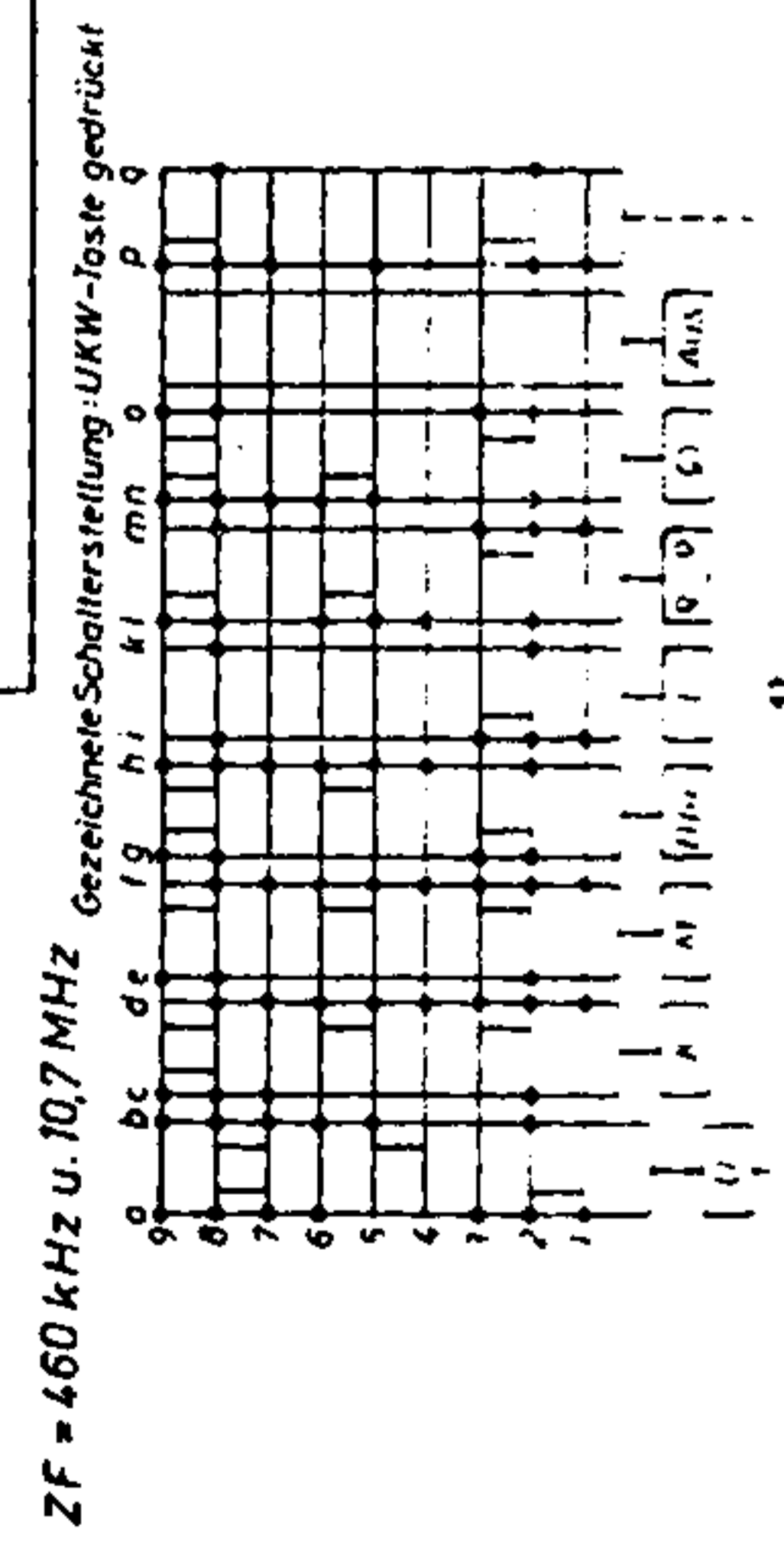
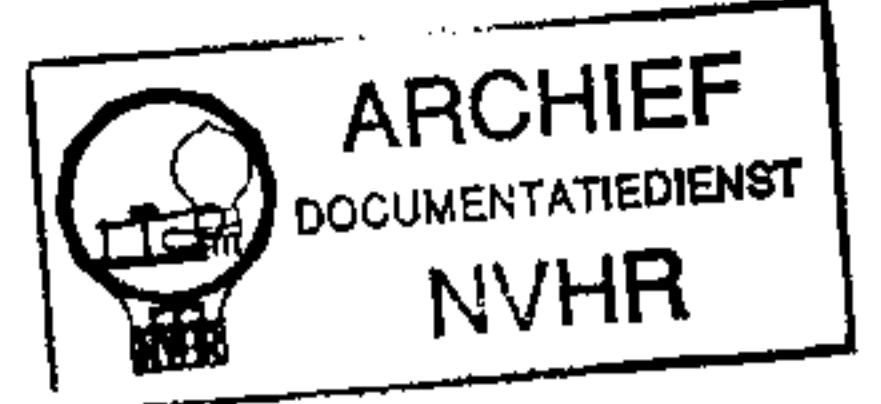
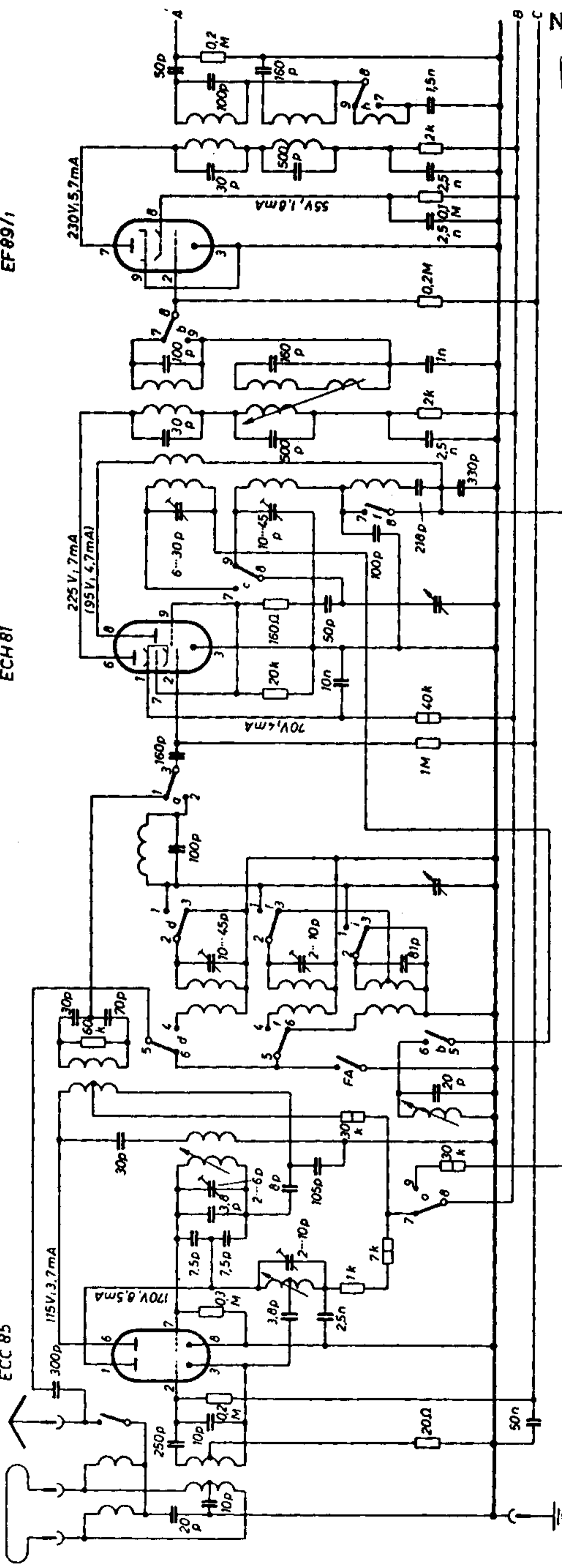


ECC 85

ECH 81

EF 89/1



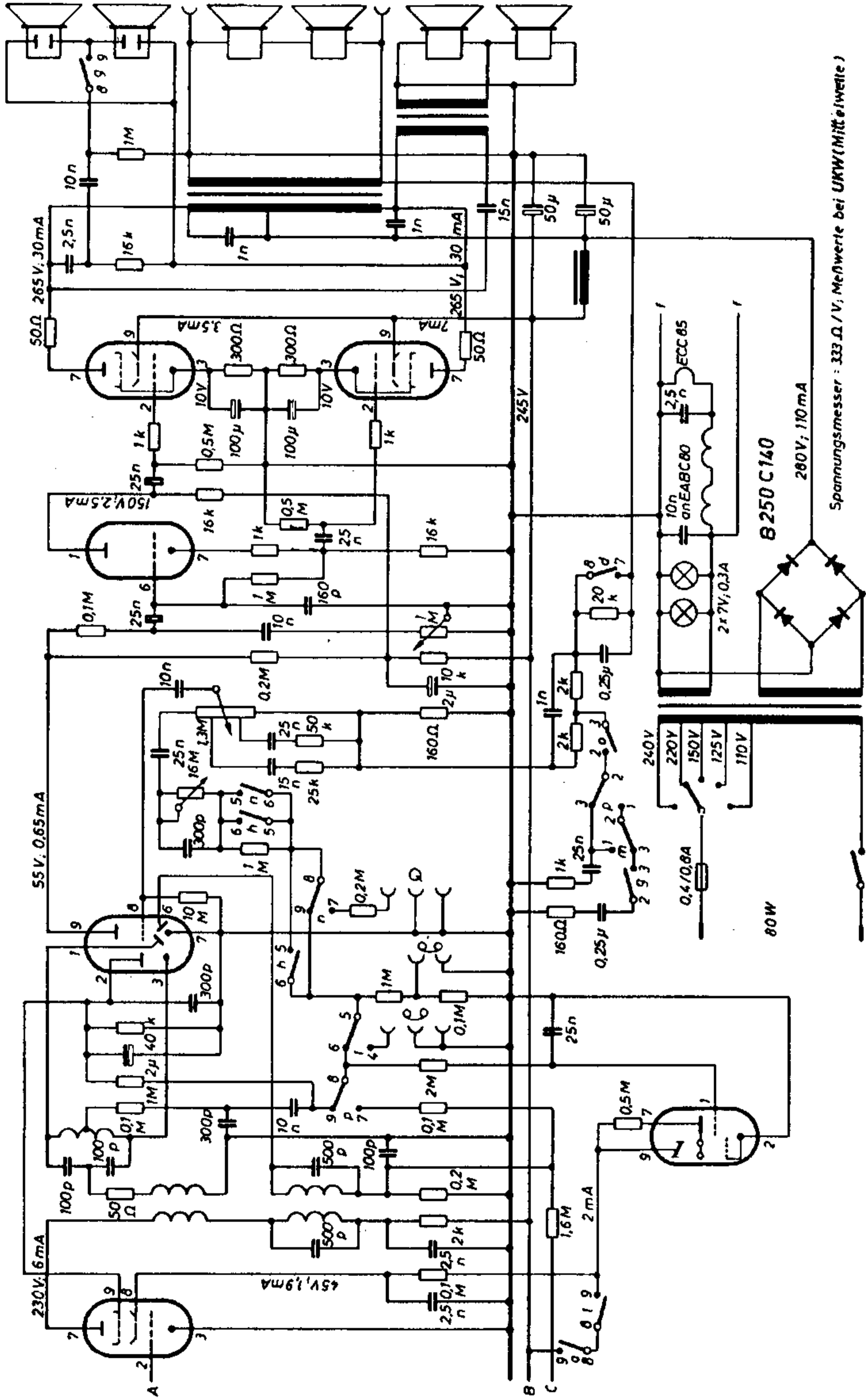
EF89/2

EM80

EABC80

EC92

2xEL84



Spannungsmesser : 333 Ω / V; Meßwerte bei UKW (Mittelwelle)