

SERVICE MANUAL

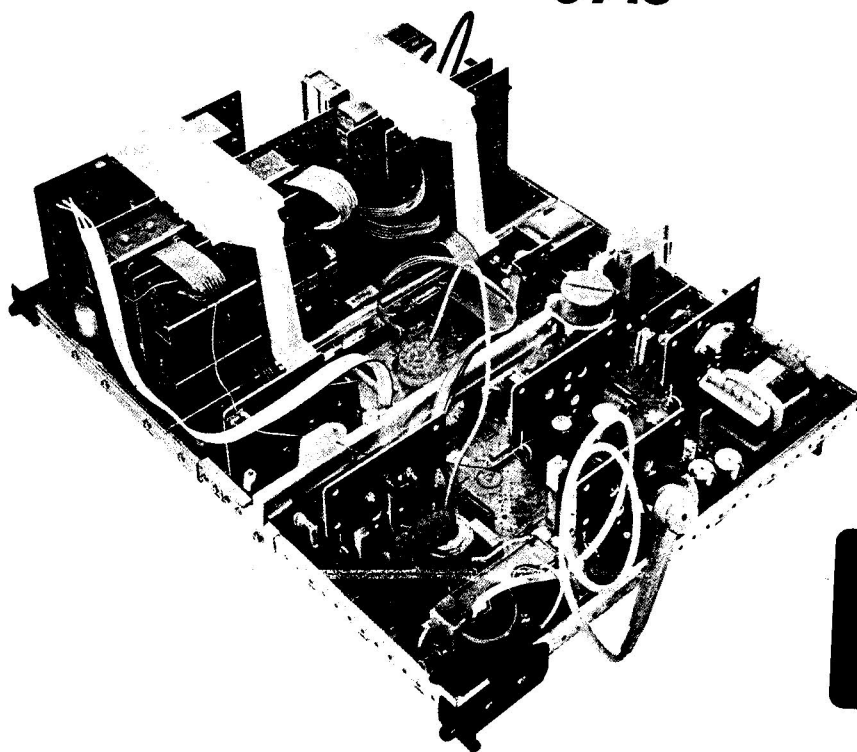
SKANTIC


LUXOR



8203


CTV CHASSIS TYPE A2


TYPES 180 **6615**
6618
6714
6719





 — 195—265 V/125 W
50 Hz ONLY

  — 2×7 W/4 Ω
13 W

 — 75 Ω coaxial

 — 4—4000 Ω

 — 66 cm/110°
67 cm/110°

 VHF I CH 2—4 III CH 5—12
UHV CH 21—69

1	Tekniska data Technical specification Technische Daten	12	Anslutningsmodul MONO/STEREO Connection module MONO/STEREO Anschluss-Modul MONO/STEREO	21	Digitalmodul Digital module Digital-Modul
2	Innehållsförteckning Contents Inhaltverzeichnis Servicekontakt Service-connector Service-Kontakt	13	Audio-Videomodul STEREO Audio-Video modul STEREO Audio-Video Modul STEREO	22	Analogmodul Analogous module Analog-Modul
3	Mottagarens servicelägen Service position of receiver Servicelage des Empfängers	14	Hörtelefonmodul MONO/STEREO Phone module MONO/STEREO Kopfhörer-Modul MONO/STEREO	24	Dummy RGB Dummy RGB Dummy RGB
4	Reservdelistsa Spare part list Ersatzteilliste		HF-delare Prescaler HF-Teiler		Sändare Transmitter Sender
5	Blockschema Block diagram Blockschaltbild	15	Audio-Videomodul MONO Audio-Video module MONO Audio-Video Modul MONO	25	Kretskort sändare P.C. board transmitter Sender-Platine
6	Bildrörsanslutning Picture tube connection Bildröhre Anschluss	16	Frekvenssynthesmodul Frequency synth. module Frequenze-Synthes Modul	26-27	Sprängritning Exploded view Sprengzeichnung
7-8	Baskort Puls Puls Main board Puls-Basisplatine	17	Fjärrkontrollmodul Remote control module Frensteur-Modul	29	Kabelförbindningschema Lead connection diagram Schaltbild Kabelverbindung
9	MF-modul IF-module ZF-Modul	18	Manöverpanel Control panel Bedienungs-Paneel	30	Komponentsymboler Component symbols Symbole der Bauteile
10	Baskort Signal Signal Main board Signal-Basisplatine	19	Displaymodul Display module Anzeige-Modul	30-42	Kopplingsschema Circuit diagram Schaltschema
11	Färgdekoder P-2 Colour decoder P-2 Farbdekoder P-2		IR-mottagare IR-receiver IR-Empfänger	43-46	IEK-blockschema IC-block diagrams IC-Blockschaltbilder
		20	Manövermodul Local control module Bedienungs-Modul	47	Ordlista Translation of terms Wortliste

Justerings- och trimmningsanvisning, se T6D-2

Adjustment- and alignment instructions, see T6D-2E

For the U.K. and Hongkong, see T6D-2GB

Justier- und Abgleichanweisung, siehe T6D-2T

SERVICEKONTAKT

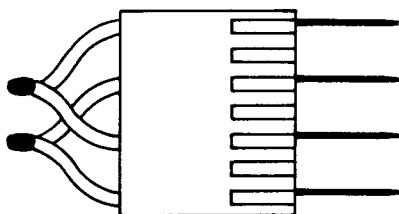
SERVICE-CONNECTOR

SERVICE-KONTAKT

Använd servicekontakten vid service av mottagaren. Detta för att undvika att muting och fränslagsautomatik skall kopplas in.

Use the service-connector when servicing the receiver. This to avoid switch on of muting and switch-off automatic.

Verwenden Sie bei Reparatur-Arbeiten den Service-Kontakt. Sie verhindern dadurch, dass die Muting- und Abschalt-Automatik in Funktion tritt.



MOTTAGARENS SERVICELÄGE

BAKSTYCKETS BORTTAGANDE

För in en skruvmejsel i de två hålen(A) på bakstycket och vrid medurs till spärren lossar. Lyft därefter bakstycket av hakarna(B). (Se fig. 1)

BASKORTETS UTFÄLLNING TILL SERVICELÄGE

Lossa de båda skruvarna(C). Lösgör baskortet genom att lyfta de båda baskorts-hållarna(D) uppåt. Genom att försiktigt fälla baskortet bakåt, kan kortet ställas i två servicelägen. (Se fig. 2)

MANÖVERPANELEN OCH HÖRTELEFONUTTAGETS BORTTAGANDE

6615/6618

Skruva bort de fyra skruvarna(E) och tag bort plåten(F). Därefter kan manöverpanelen dras ut. (Se fig. 3)

6615/6618/6714/6719

Skruva bort skruvarna(G) och tag bort plåten(H). Därefter kan hörtelefon-enheten skruvas bort. (Se fig. 3)

6714/6719

Tryck på de fyra spärren(I) i pilens riktning och tag ut manöverpanelen. (Se fig. 4)

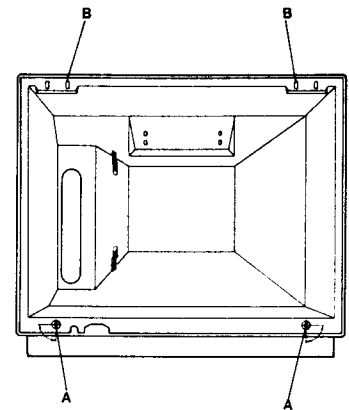


Fig. 1

SERVICING POSITIONS OF RECEIVER

REMOVING THE BACK COVER

Insert a screwdriver in the two holes(A) on the back cover and turn clockwise until the catch opens. Then lift the back cover out of the hooks(B). (See fig. 1)

SETTING THE MAIN P.C. BOARD TO SERVICING POSITIONS

Slacken the two screws(C). Free the main P.C. board by lifting the two boards retainer(D). By carefully pulling the board backwards, it can be set to two different servicing positions. (See fig. 2)

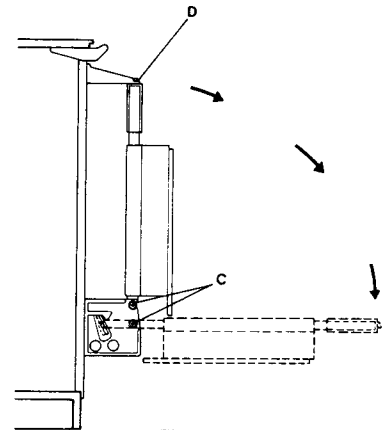


Fig. 2

REMOVING THE CONTROL PANEL AND THE EARPHONE JACK

6615/6618

Remove the four screws(E) and lift off the plate(F). Then the control panel can be drawn out. (See fig. 3)

6615/6618/6714/6719

Remove the screws(G) and lift off the plate(H). Then the earphone jack-unit can be removed. (See fig. 3)

6714/6719

Push, in the arrows direction the four catches(I) and remove the control panel. (See fig. 4)

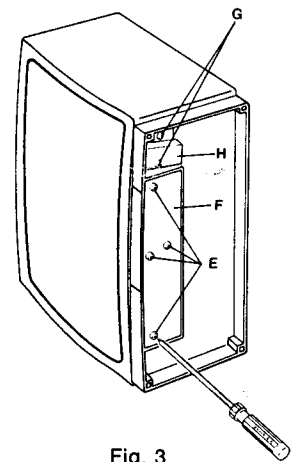


Fig. 3

SERVICELAGE DES EMPFÄNGERS

ENTFERNUNG DER RÜCKWAND

Führen Sie einen Schraubenzieher nacheinander in die zwier Schlitz(A) der Rückwand ein und drehen Sie ihn soweit nach rechts, bis die Sperren öffnen. Heben Sie danach die Rückwand von den haken(B) ab. (Siehe Fig. 1)

HERAUSKLAPPEN DER BASISPLATINE IN DIE SERVICE LAGE

Lösen Sie die beiden Schrauben(C). Lösen Sie die Basisplatte indem Sie die beiden Halterungen(D) nach oben drücken. Die Basisplatte löst sich un leicht nach hinten herausklappen und in zwei Service-Stellungen festsetzen. (Siehe Fig. 2)

AUSBAU DER BEDIENUNGSEINHEIT UND DES KOPFHÖRER-ANSCHLUSS

6615/6618

Drehen Sie die vier Schrauben(E) heraus und entfernen Sie das Blech(F). Hiernach Können Sie die Bedienungseinheit herausziehen. (Siehe Fig. 3)

6615/6618/6714/6719

Drehen Sie die Schrauben(G) heraus und entfernen Sie das Blech(H). Danach Können Sie den Kopfhörer-Anschluss abschrauben. (Siehe Fig. 3)

6714/6719

Drücken Sie in Pfeilrichtung auf die vier Sperren(I). Ziehen Sie danach die Bedienungseinheit heraus. (Siehe Fig. 4)

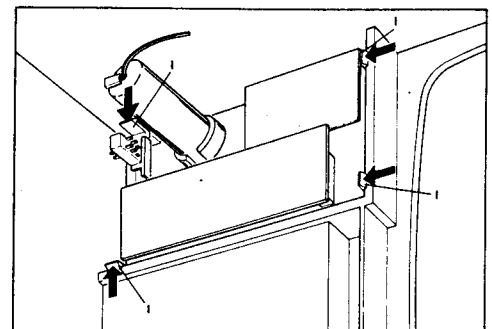


Fig. 4

RESERVELISTAN

SPARE PARTS LIST

ERSATZTEILLISTE

V. g. uppge alltid vid beställning:
 Artikelnummer, benämning, typ och serie.

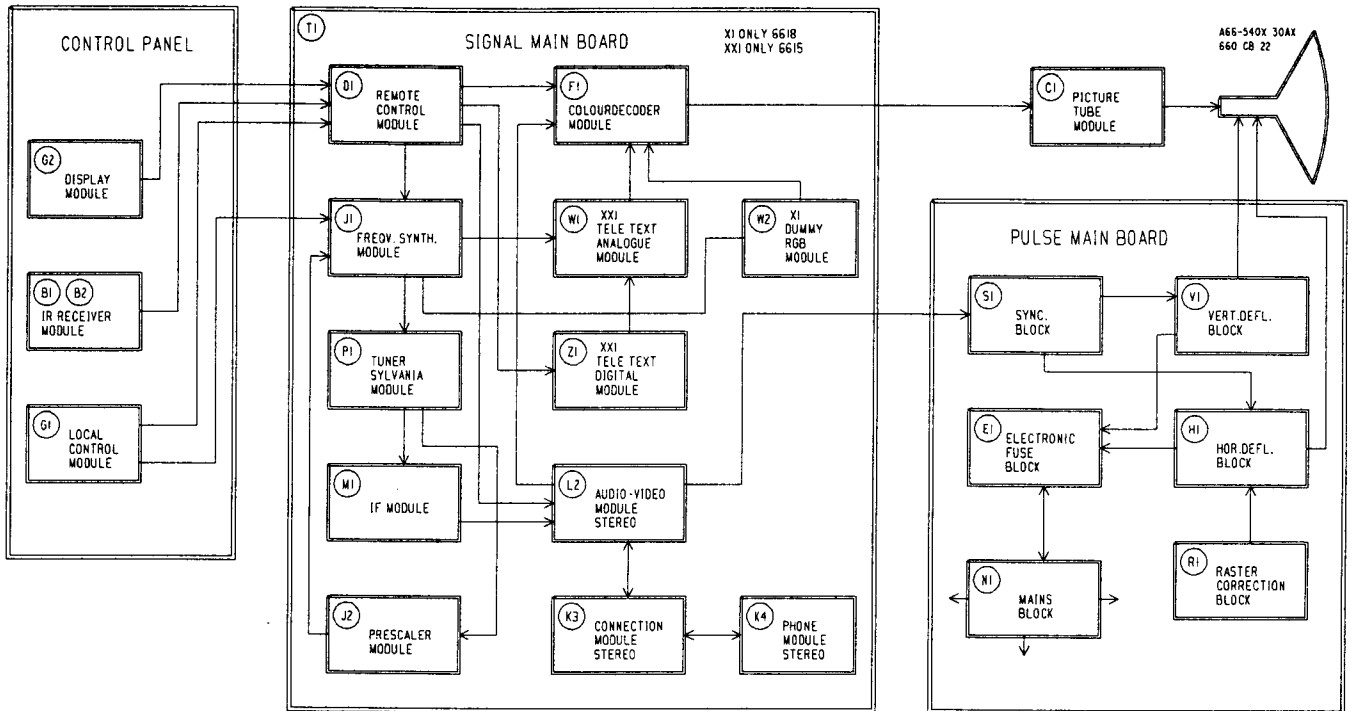
When ordering please always state:
 Part No, description, model and series.

Bei Bestellung bitte stets angeben:
 Artikelnummer, Bezeichnung, Gerätetyp und Serie.

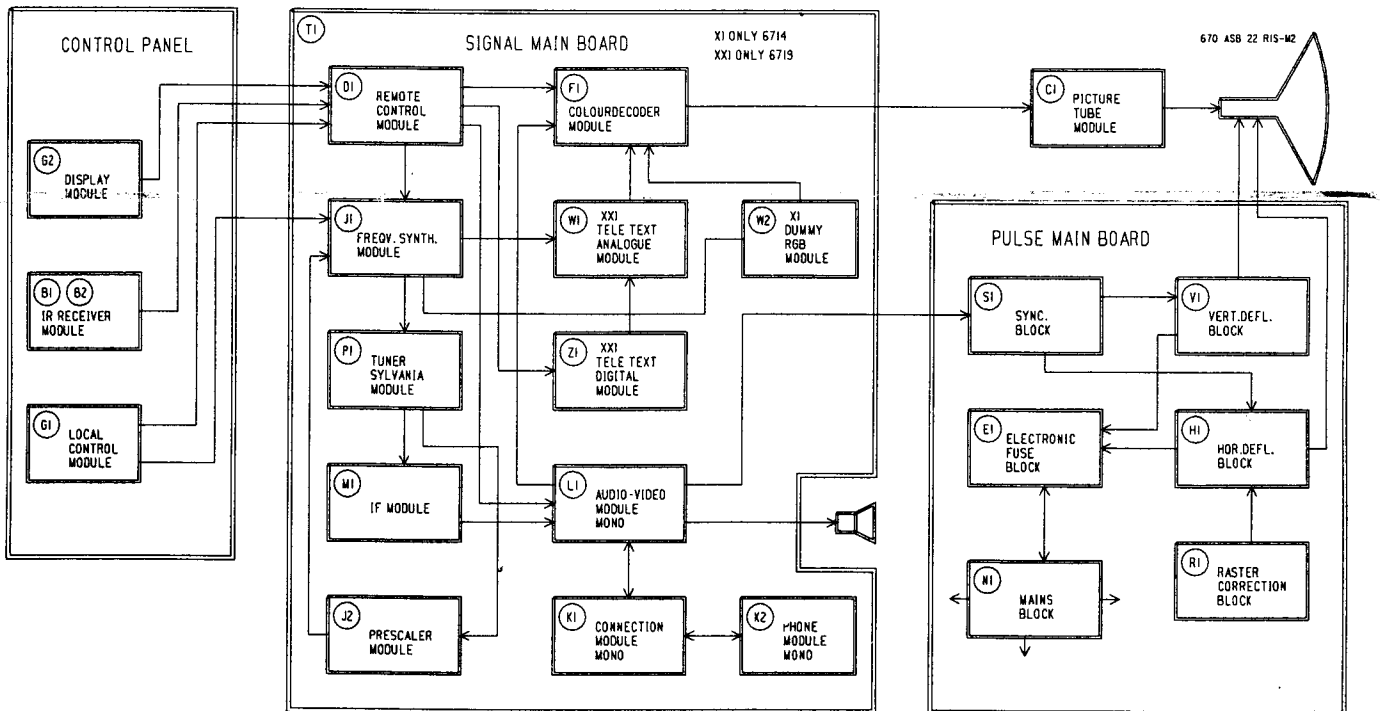
Artikel nr Part no Artikel Nr	Benämning	Description	Bezeichnung
55 20704-01	Bildrörsanslutning	Picture tube connection	Bildröhreanschluss
55 20787-01	Baskort Puls	Puls Main board	Puls-Basisplatine
55 30598-01	MF-modul	IF-module	ZF-Modul
55 30598-09	MF-modul (England)	IF-module (England)	ZF-Modul (England)
55 20731-01	Baskort Signal	Signal Main board	Signal-Basisplatine
55 20715-01	Färgdekoder P-2	Colour decoder P-2	Farbdekoder P-2
55 20720-01	Anslutningsmodul MONO/STEREO	Connection module MONO/STEREO	Anschluss-Modul MONO/STEREO
55 20717-01	Audio-Videomodul STEREO	Audio-Video module STEREO	Audio-Video Modul STEREO
55 20716-01	Audio-Videomodul MONO	Audio-Video module MONO	Audio-Video Modul MONO
55 20724-01	Hörtelefonmodul MONO	Phone module MONO	Kopfhörer-Modul MONO
55 20724-02	Hörtelefonmodul STEREO	Phone module STEREO	Kopfhörer-Modul STEREO
55 20740-01	HF-delare	Prescaler	HF-Teiler
55 20729-01	Frekvenssyntesmodul	Frequency Synth module	Frequenz-Synthes-Modul
55 20728-01	Fjärrkontrollmodul	Remote control module	Fernsteuer-Modul
55 20736-01	Displaymodul	Display module	Anzeige-Modul
55 20493-11	IR-mottagaremodul	IR-receiver module	IR-Empfänger Modul
55 20493-12	IR-mottagaremodul	IR-receiver module	IR-Empfänger Modul
55 20737-01	Manövermodul	Local control module	Bedienungs-Modul
55 20734-01	Digitalmodul	Digital module	Digital-Modul
55 20734-08	Digitalmodul (Tyskland)	Digital module (Germany)	Digital-Modul (Deutschland)
55 20734-09	Digitalmodul (England)	Digital module (England)	Digital-Modul (England)
55 20735-01	Analogmodul	Analogous module	Analog-Modul
55 20723-01	Dummy RGB	Dummy RGB	Dummy RGB
56 90064-11	Kanalväljare	Tuner	Kanalwähler
56 70028-11	Kanalväljare (6618)	Tuner (6618)	Kanalwähler (6618)
56 96615-01	Manöverpanel (Luxor 6615,6618)	Control panel (Luxor 6615,6618)	Bedienungspaneel (Luxor 6615,6618)
56 96615-21	Manöverpanel (Skantic 6615,6618)	Control panel (Skantic 6615,6618)	Bedienungspaneel (Skantic 6615,6618)
56 96714-01	Manöverpanel (Luxor 6714,6719)	Control panel (Luxor 6714,6719)	Bedienungspaneel (Luxor 6714,6719)
56 96714-21	Manöverpanel (Skantic 6714,6719)	Control panel (Skantic 6714,6719)	Bedienungspaneel (Skantic 6714,6719)
190 9013-10	Sändare (Luxor 6615)	Transmitter (Luxor 6615)	Sender (Luxor 6615)
190 9013-20	Sändare (Skantic 6615)	Transmitter (Skantic 6615)	Sender (Skantic 6615)
190 9011-10	Sändare (Luxor 6618)	Transmitter (Luxor 6618)	Sender (Luxor 6618)
190 9010-10	Sändare (Luxor 6714)	Transmitter (Luxor 6714)	Sender (Luxor 6714)
190 9010-20	Sändare (Skantic 6714)	Transmitter (Skantic 6714)	Sender (Skantic 6714)
190 9012-10	Sändare (Luxor 6719)	Transmitter (Luxor 6719)	Sender (Luxor 6719)
190 9012-20	Sändare (Skantic 6719)	Transmitter (Skantic 6719)	Sender (Skantic 6719)
96 00026-01	Batteri 9 V	Battery 9 V	Batterie 9 V
40 96615-15	Emballage (Luxor 6615,6618)	Packing (Luxor 6615,6618)	Verpackung (Luxor 6615,6618)
40 96615-25	Emballage (Skantic 6615)	Packing (Skantic 6615)	Verpackung (Skantic 6615)
40 96714-15	Emballage (Luxor 6714,6719)	Packing (Luxor 6714,6719)	Verpackung (Luxor 6714,6719)
40 96714-25	Emballage (Skantic 6714,6719)	Packing (Skantic 6714,6719)	Verpackung (Skantic 6714,6719)
66 76615-10	Bruksanvisning, Text-TV (Luxor)	Operating instructions, Tele-text TV (Luxor)	Bedienungsanleitung, Videotext TV (Luxor)
66 76615-20	Bruksanvisning, Text-TV (Skantic)	Operating instructions, Tele-text TV (Skantic)	Bedienungsanleitung, Videotext TV (Skantic)
66 76618-10	Bruksanvisning (Luxor Stereo TV)	Operating instructions (Luxor Stereo TV)	Bedienungsanleitung (Luxor Stereo TV)
66 76618-20	Bruksanvisning (Skantic Stereo TV)	Operating instructions (Skantic Stereo TV)	Bedienungsanleitung (Skantic Stereo TV)
66 76714-10	Bruksanvisning (Luxor Mono TV)	Operating instructions (Luxor Mono)	Bedienungsanleitung (Luxor Mono TV)
66 76714-20	Bruksanvisning (Skantic Mono TV)	Operating instructions (Skantic Mono TV)	Bedienungsanleitung (Skantic Mono TV)

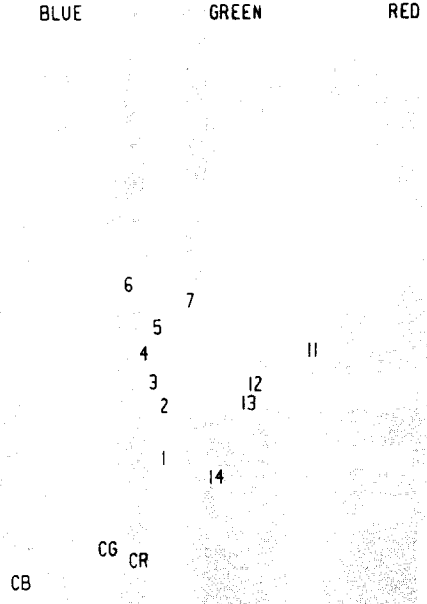
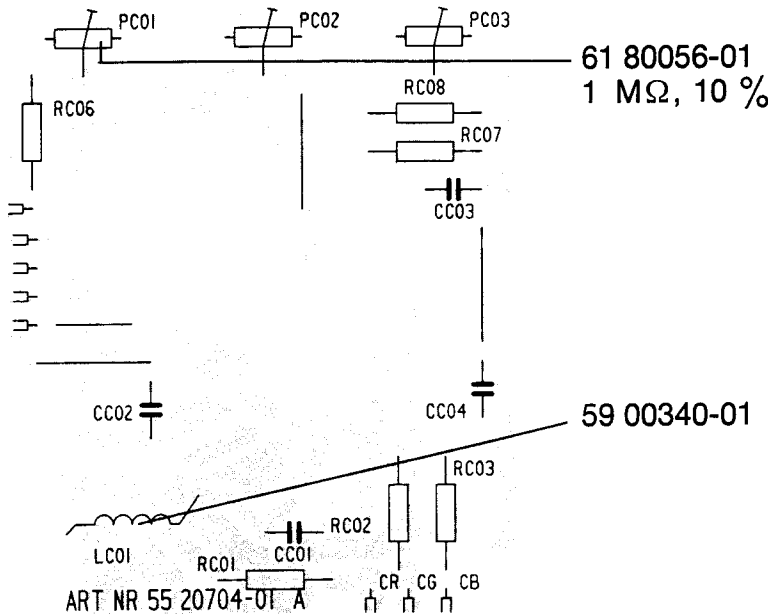
BLOCK DIAGRAM

6615 6618



6714 6719

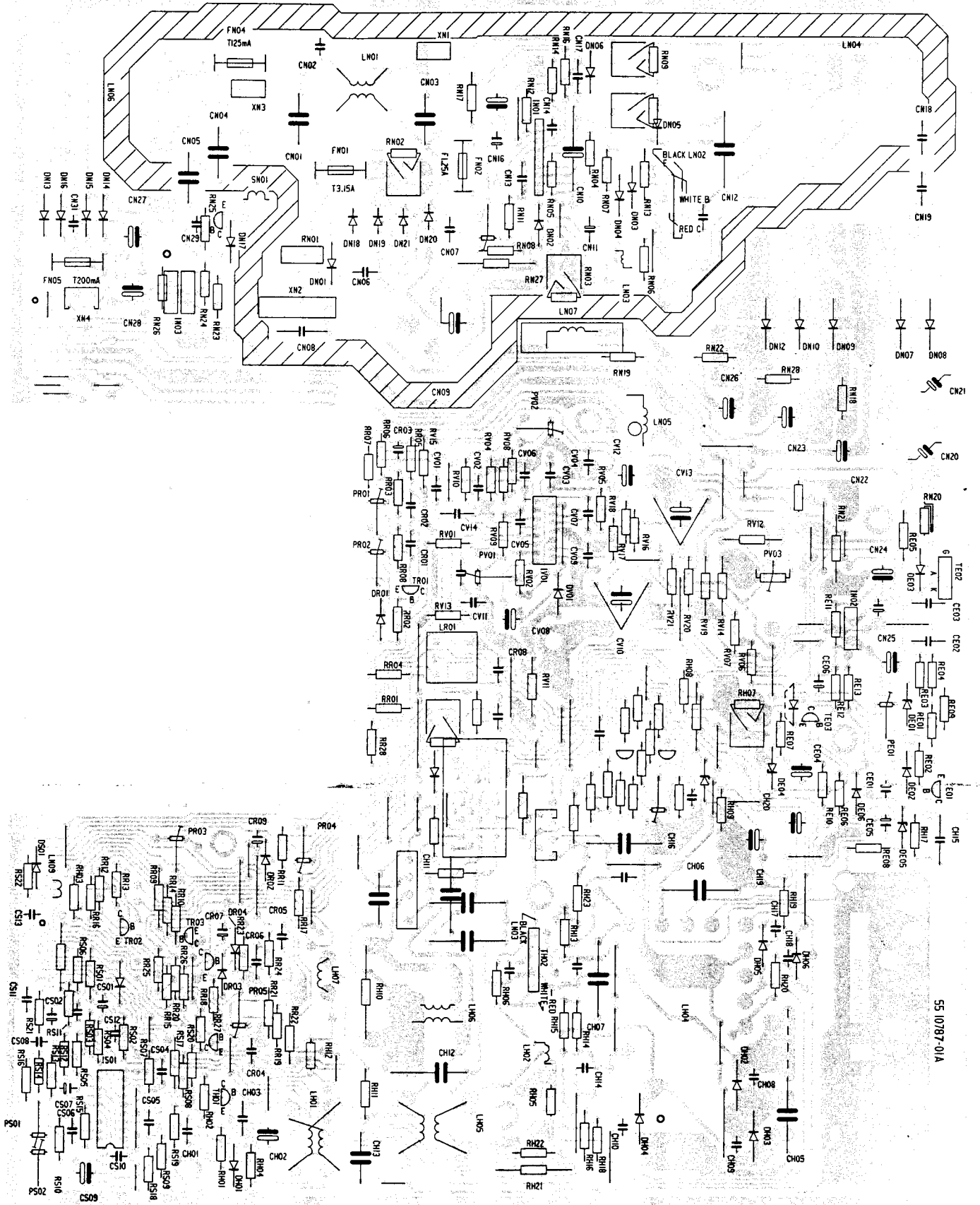




KOMPONENTSIDA
COMPONENT SIDE
BESTÜCKUNGSSEITE

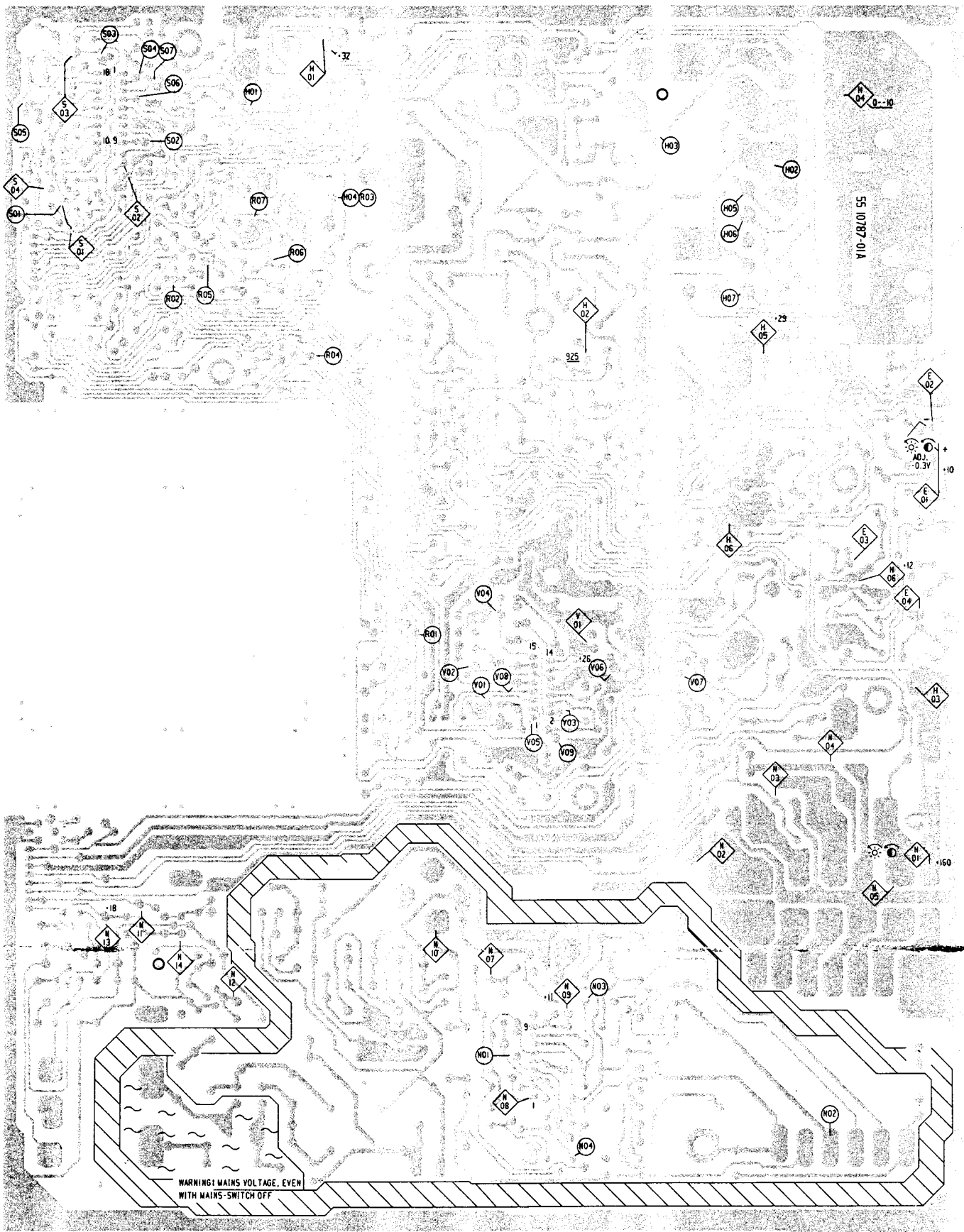
FOLIESIDA
PRINTED SIDE
LÖTSEITE

<p>IN01 TDA 4600 64 30012-01</p> <p>02 MC 7812CT 2X 64 50025-01</p> <p>03 LM 317MP 64 50024-01</p> <p>Alt. LM 317MT 64 50024-02</p> <p>Alt. LM 317T 64 50008-01</p> <p>IS01 TDA 1950F 64 30013-01</p> <p>IV01 TDA 1670 64 30014-01</p> <p>TE01 BC 557A 63 10013-01</p> <p>02 C 107 D-L 63 70005-01</p> <p>03 BF 423 63 00036-01</p> <p>TH01 BD 419 63 20041-01</p> <p>02 BU 208A 63 20070-01</p> <p>TN01 BU 208A 63 20070-01</p> <p>02 BC 547B 63 10011-01</p> <p>TR01,02 BC 547B 63 10011-01</p> <p>03 BC 557B 63 10057-01</p> <p>04 2N5192 63 09190-01</p> <p>DE01 BZX83 C8V2 63 08732-01</p> <p>02 1N4148 63 08824-01</p>	<p>DE03 1N4004 63 40070-01</p> <p>04 BZX83 C8V2 63 08732-01</p> <p>05 BZX83 C33 63 40087-01</p> <p>06 1N4148 63 08824-01</p> <p>DH01 1N4448 63 40054-01</p> <p>02-04 BY 299 63 40080-01</p> <p>06 MR 814 63 40194-01</p> <p>DN01 1N4005 63 40102-01</p> <p>02 MR 812 63 40058-01</p> <p>03-04 EM 513 63 40126-01</p> <p>Alt. 1N4007 63 40193-01</p> <p>05 BA 159 63 08751-01</p> <p>06 MR 812 63 40058-01</p> <p>07 BA 159 63 08751-01</p> <p>08 BY 299 63 40080-01</p> <p>09,10 MR 852 63 40074-01</p> <p>12 MR 852 63 40074-01</p> <p>13-17 1N4002 63 40068-01</p> <p>18-21 C 1740 63 08857-01</p> <p>DR01,02 1N4148 63 08824-01</p> <p>DV01 1N4001 63 40004-01</p> <p>SN01 Relay 18 V 60 20020-01</p>	<p>RH07 15 Ω, 9 W 61 10110-01</p> <p>RN02 3,9 Ω, 11 W 61 10071-01</p> <p>03 10 KΩ, 7 W 61 10119-01</p> <p>09 47 Ω, 9 W 5% 61 10109-01</p> <p>RS21 12 KΩ, 0,5 W 1% 61 40083-01</p> <p>PE01 4,7 KΩ, 0,1 W 61 17960-01</p> <p>PN01 4,7 KΩ, 0,1 W 61 17960-01</p> <p>PR01 100 Ω, 0,1 W 61 17700-01</p> <p>02 47 KΩ, 0,1 W 61 17705-01</p> <p>03 22 KΩ, 0,1 W 61 17704-01</p> <p>04 1 KΩ, 0,1 W 61 17702-01</p> <p>PS01,02 10 KΩ, 0,1 W 61 17961-01</p> <p>PV01 100 KΩ, 0,1 W 61 17706-01</p> <p>02 220 KΩ, 0,1 W 61 17707-01</p> <p>03 470 Ω, 3 W 61 80058-01</p> <p>LH01 Drive transf. 58 10083-01</p> <p>02 Choke 4 μH 58 30028-01</p> <p>03 Choke 59 10044-01</p> <p>04 Line outputtransf 58 10081-01</p>	<p>LH05 Bridge transformer 58 10043-01</p> <p>06 Linearity unit 59 60048-01</p> <p>LN01 Choke 12 mH 58 30048-01</p> <p>02 Choke 59 10044-01</p> <p>03 Choke 4 μH 58 30028-01</p> <p>04 Mains transformer 58 10082-01</p> <p>05 Choke 33,7 μH 59 00340-01</p> <p>06 Remote transformer 58 00222-01</p> <p>07 Choke 33,7 μH 59 00340-01</p> <p>08 Ferritpearl 59 70053-01</p> <p>09 Choke 1,5 mH 59 00224-01</p> <p>AH01 Tripler with Blender 7 KV 63 60007-01</p> <p>FN01 T 3,15 A 65 89567-01</p> <p>02 F 1,25 A 65 70019-01</p> <p>04 T 125 mA 65 83224-01</p> <p>05 T 200 mA 65 82931-01</p>
--	--	--	--

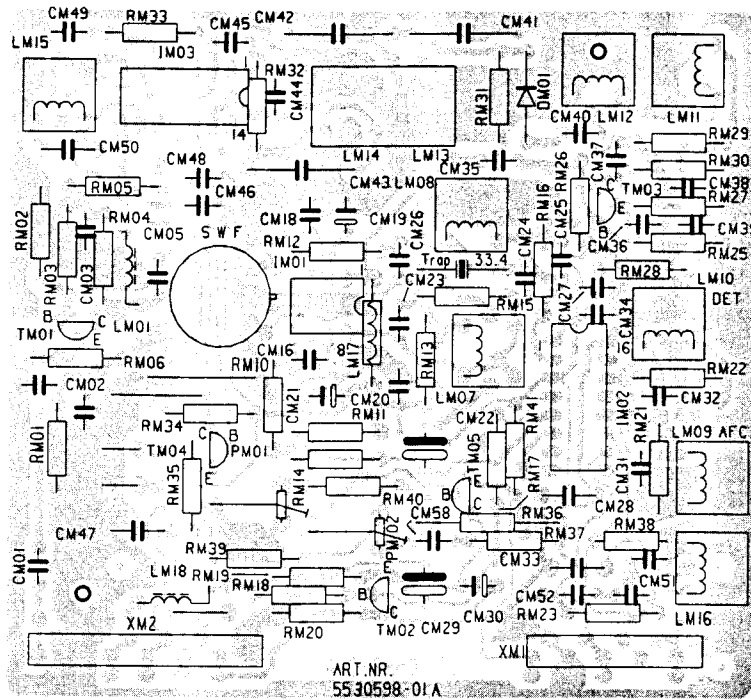


55 10787-01/A

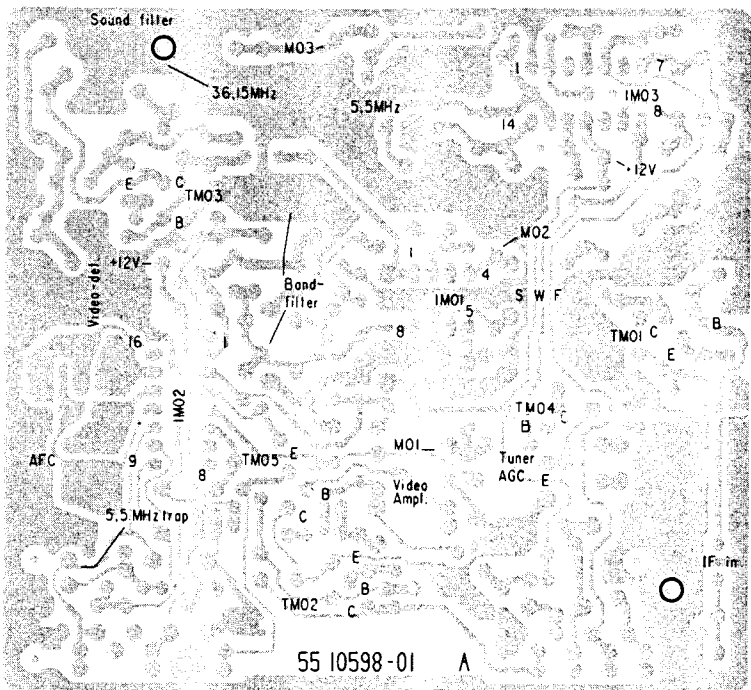
KOMPONENTSIDA
COMPONENT SIDE
BESTÜCKUNGSSEITE



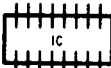


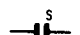

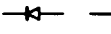
FOLIESIDA
 PRINTED SIDE
 LÖTSEITE

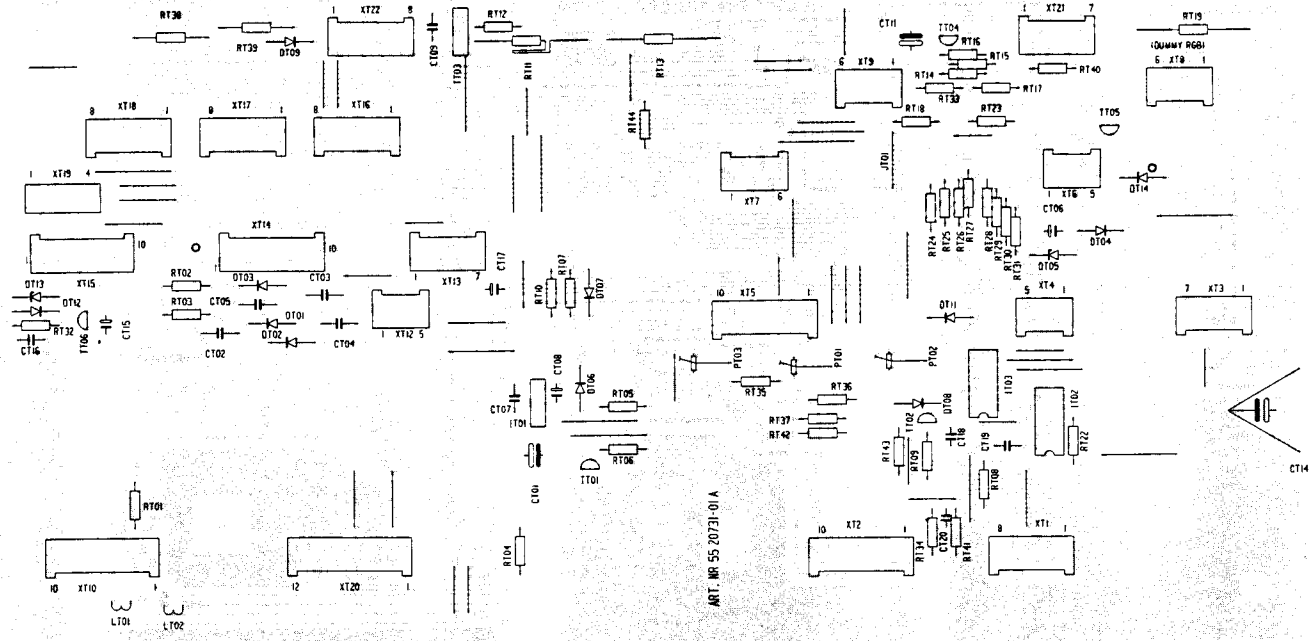


KOMPONENTSIDA
COMPONENT SIDE
BESTÜCKUNGSSEITE

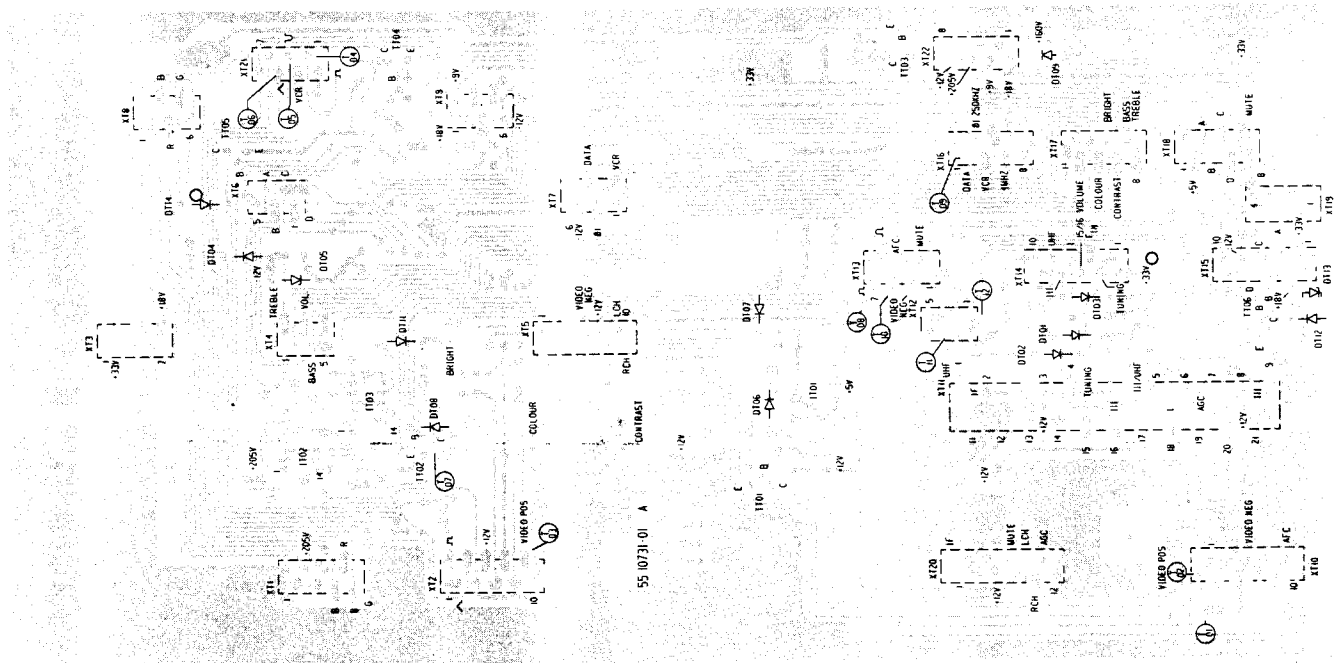


FOLIESIDA
PRINTED SIDE
LÖTSEITE

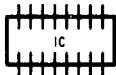
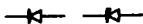


 IC IM01 MC 1349P 64 00012-01 02 TCA 270S 64 00008-01 03 TBA 120UB 64 00026-01	 LM01 Choke 58 35600-01 07 Coil 59 40359-01 08 Coil 59 40293-01 09 Coil 59 40290-01 10 Alt. Coil 59 40290-02 Coil 59 40290-01 11 Alt. Coil 59 40290-02 12 Coil 59 40292-01 13 Coil 59 40295-01 15 Coil 59 40303-01 16 Coil 59 40292-01 17 Choke 59 10032-01 18 Choke 58 35600-01	 PM01,02 1 KΩ 0,1 W 61 17702-01  S CM23 8,2pF N150 62 21235-01 24 2,2pF NPO 62 00034-01 31 56 pF N330 62 00098-01 32 47 pF N330 62 00097-01 40 4,7pF N750 62 00092-01 52 39 pF NPO 62 00016-01
 TM01 BF 959 63 00057-01 02 BC 558B 63 10041-01 03 BF 199 63 00005-01 04,05 BC 558B 63 10041-01		
 DM01 OA 90 63 08615-01		

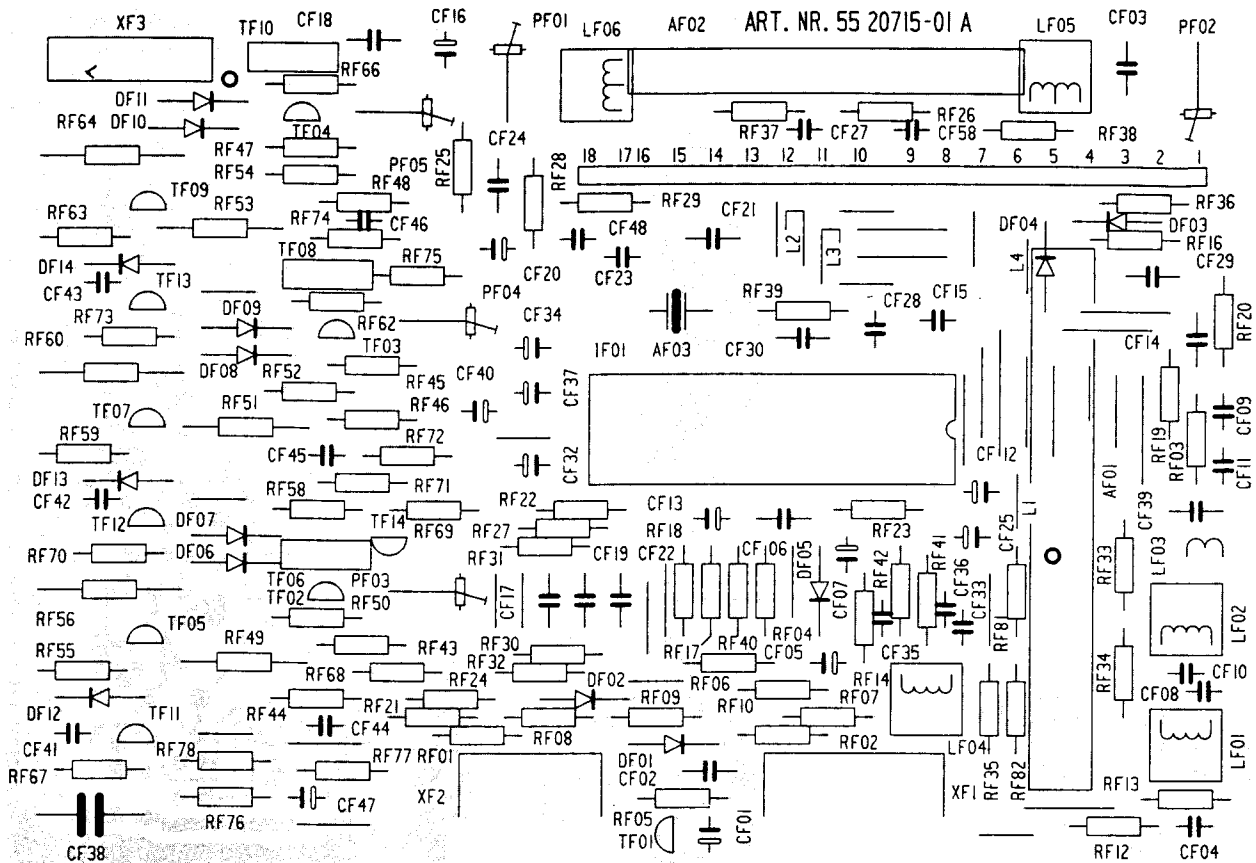


KOMPONENTSIDA
COMPONENT SIDE
BESTÜCKUNGSSEITE

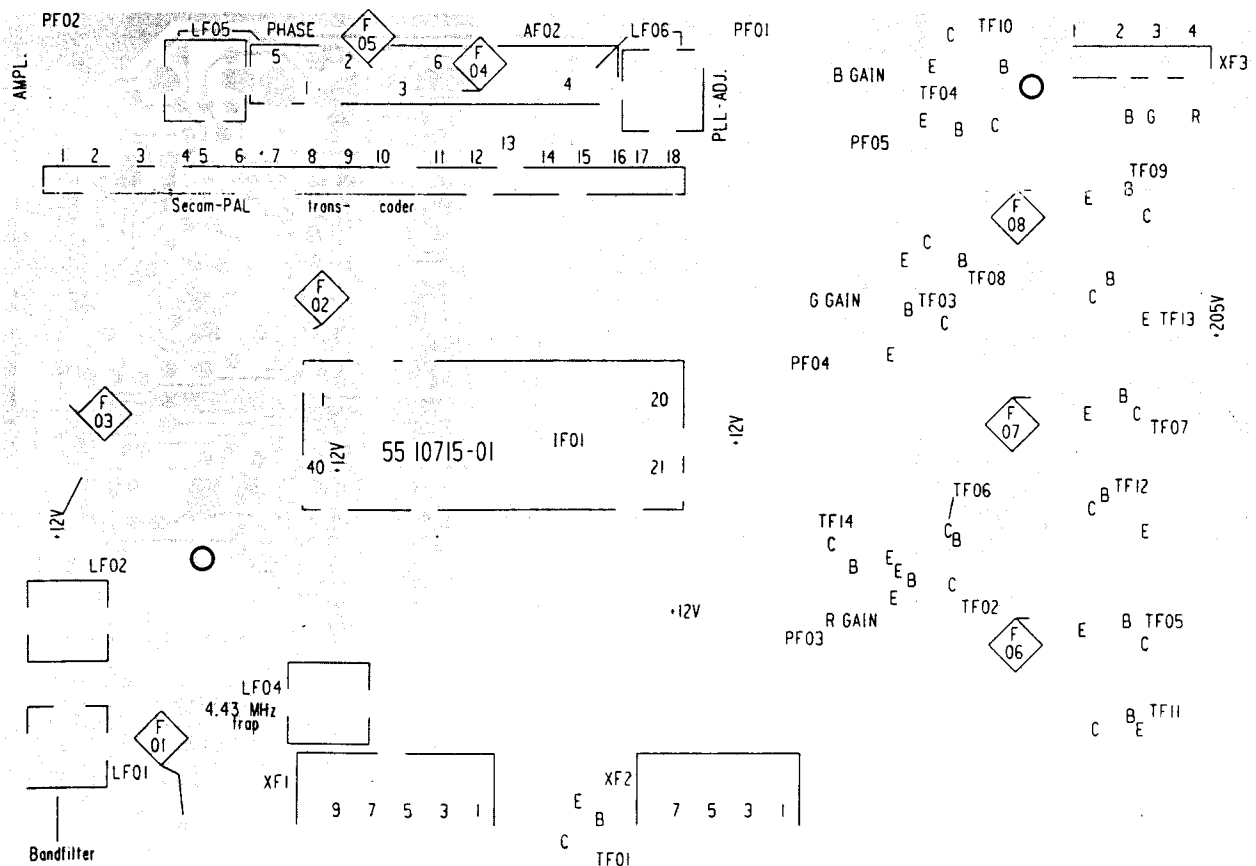


FOLIESIDA
PRINTED SIDE
LÖTSEITE


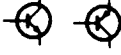
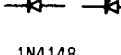



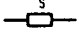
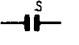
							
IT01	MC 78M05CT	64 50009-01	DT01-04	1N4148	63 08824-01	LT01,02	Choke 10 µH 59 00225-01
02	MC 14001 BCP	64 40010-01	05	ZPD 12	63 40034-01		
03	MC 14011 UBCP	64 40014-01	06-09	1N4148	63 08824-01		
			11,12	1N4148	63 08824-01		
			13	TAA 550B	63 08731-02		
				At. ZTK 33		PT01,02	4,7 KΩ, Pot 61 17960-01
			14	1N4148	63 08824-01		
TT01,02	BC 548B	63 10056-01				03	10 KΩ, Pot 61 17961-01
03	BD 415	63 20035-01					
04,05	BC 548B	63 10056-01					
06	BC 635	63 10086-01					



KOMPONENTSIDA
COMPONENT SIDE
BESTÜCKUNGSSEITE



FOLIESIDA
PRINTED SIDE
LÖTSEITE

 IF01 TDA 3300 64 20015-01  TF01 BC 558B 63 10041-01 02-04 BC 548B 63 10056-01 05 BF 392 63 00027-01 06 BF 469 63 00042-01 07 BF 392 63 00027-01 08 BF 469 63 00042-01 09 BF 392 63 00027-01 10 BF 469 63 00042-01 11-13 BF 493S 63 00064-01 14 BC 558 B 63 10041-01  DF01-11 1N4148 63 08824-01 12-14 BA 157 63 08822-01	 PF01 100 K Ω , 0,1 W 61 17706-01 02 100 Ω 61 17700-01 03-05 1 K Ω , 0,1 W 61 17702-01  LF01,02 Coil,filter 59 40299-01 03 Choke 22 μ H 59 00221-01 04 Coil,trap 59 40298-01 05 Coil,phase 59 40351-01 06 Coil 59 40352-01  AF01 0,33 μ s 59 60054-01 02 SDL 145 PAL 59 60059-01 Delay-line 03 X-tal 4,43 MHz 63 62662-01	 RF49,51,53 27 K Ω 61 00075-01 2% 1/2 W 55 1 K Ω 5% 61 29258-02 1/3 W 57,61 27 K Ω 61 00075-01 2% 1/2 W 63 1 K Ω 5% 61 29258-02 1/3 W 65 27 K Ω 61 00075-01 2% 1/2 W  CF32 1 μ F 20% 62 50185-01 63 V 33 6,8pF+ 62 00033-01 0,25pF/63V 34,37 1 μ F 20% 62 50185-01 63 V
---	--	---

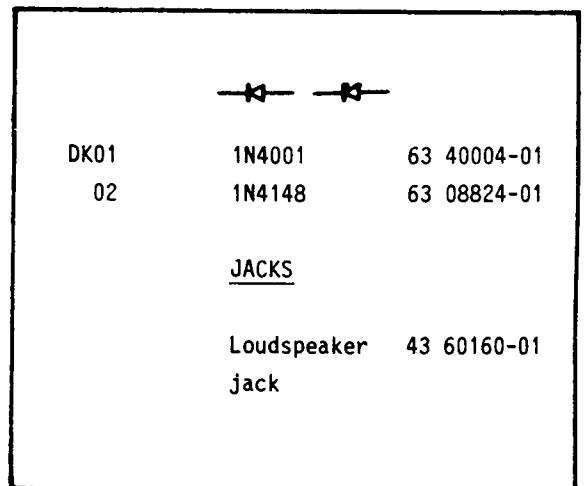
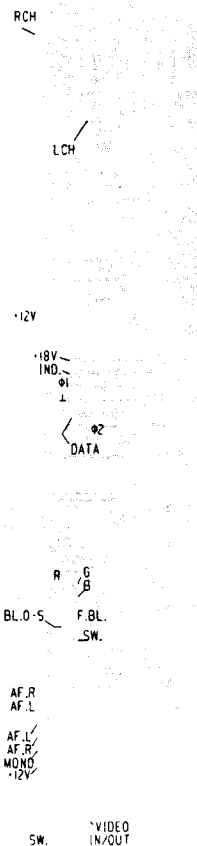
**ANSLUTNINGSMODUL
MONO/STEREO**
ARTIKEL NR 55 20720-01

**CONNECTION MODULE
MONO/STEREO**
PART NO 55 20720-01

**ANSCHLUSS-MODUL
MONO/STEREO**
ARTIKEL NR 55 20720-01

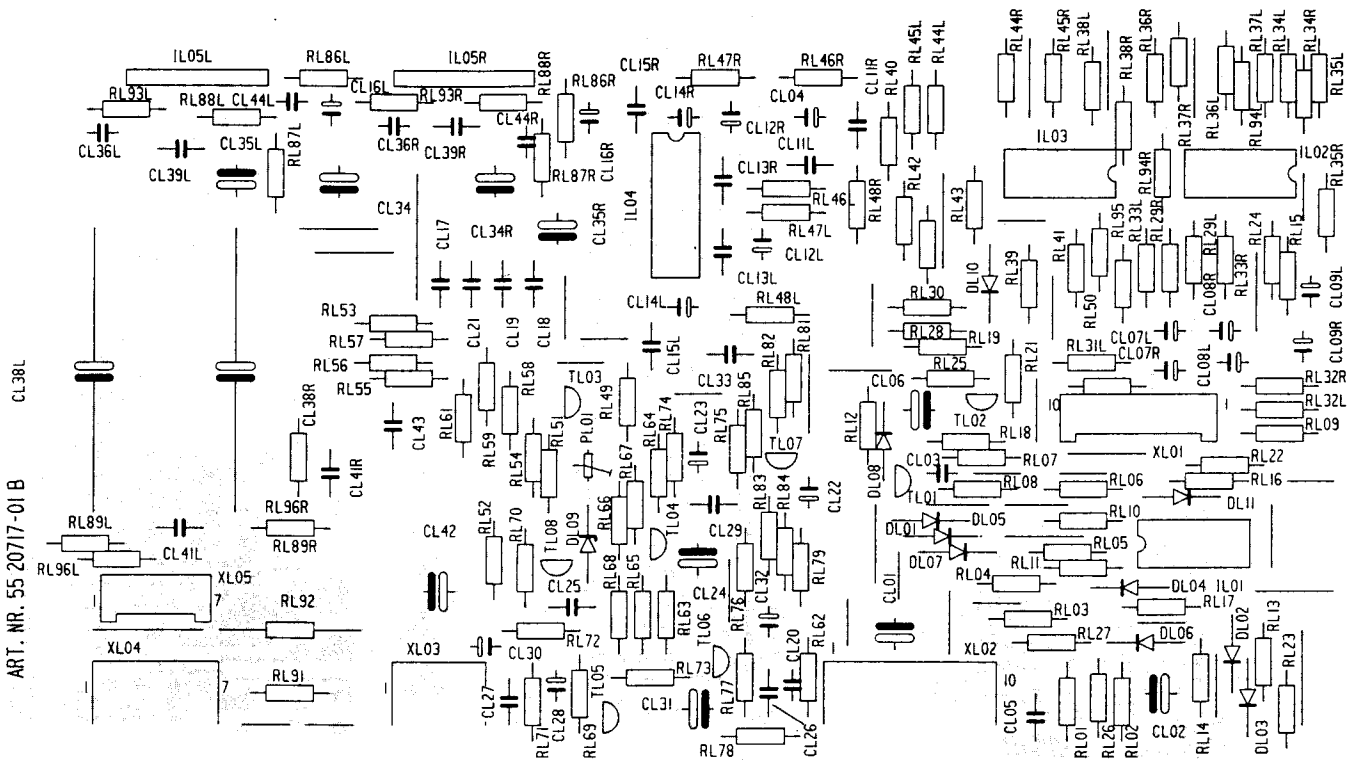
ART. NR. 55 20720-01A

55 10720-01 A

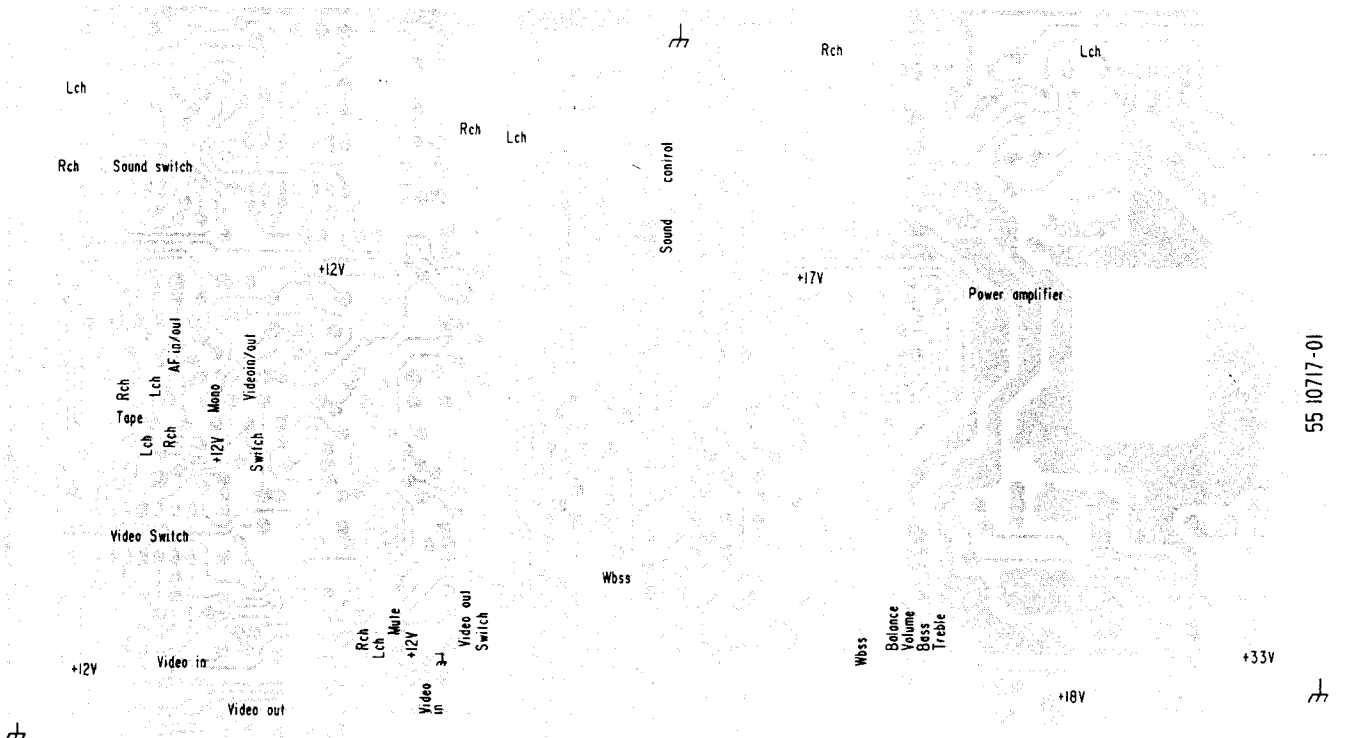


KOMONENTSIDA
COMPONENT SIDE
BESTÜCKUNGSSEITE

FOLIESIDA
PRINTED SIDE
LÖTSEITE

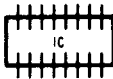
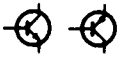
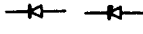
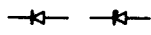


KOMPONENTSIDA
COMPONENT SIDE
BESTÜCKUNGSSEITE



FOLIESIDA
PRINTED SIDE
LÖTSEITE

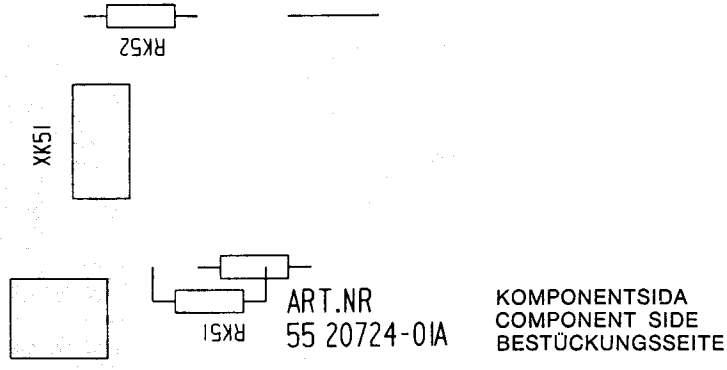
55 10717-01

								
IL01	CA 3086	64 10009-01	TL02,03	BC 558B	63 10041-01	DL10,11	1N4148	63 08824-01
02,03	MC 14066	64 40023-01	04-07	BC 413C	63 10051-01			
04	TCA 550C	64 10038-01	08	BC 548C	63 10021-01			
05	TDA 1512	64 10036-01						
						PL01	220 K Ω	61 80027-01
TL01	BC 548B	63 10056-01	DL01-08	1N4148	63 08824-01		0,1 W Pot	
			09	BZX79 8,2 V	63 08732-01			

HÖRTELEFONMODUL
 ARTIKEL NR 55 20724-01 MONO
 55 20724-02 STEREO

PHONE MODULE
 PART NO 55 20724-01 MONO
 55 20724-02 STEREO

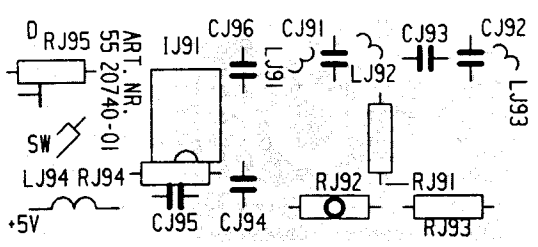
KOPFHÖRER MODUL
 ARTIKEL NR 55 20724-01 MONO
 55 20724-02 STEREO



HF-DELARE
 ARTIKEL NR 55 20740-01

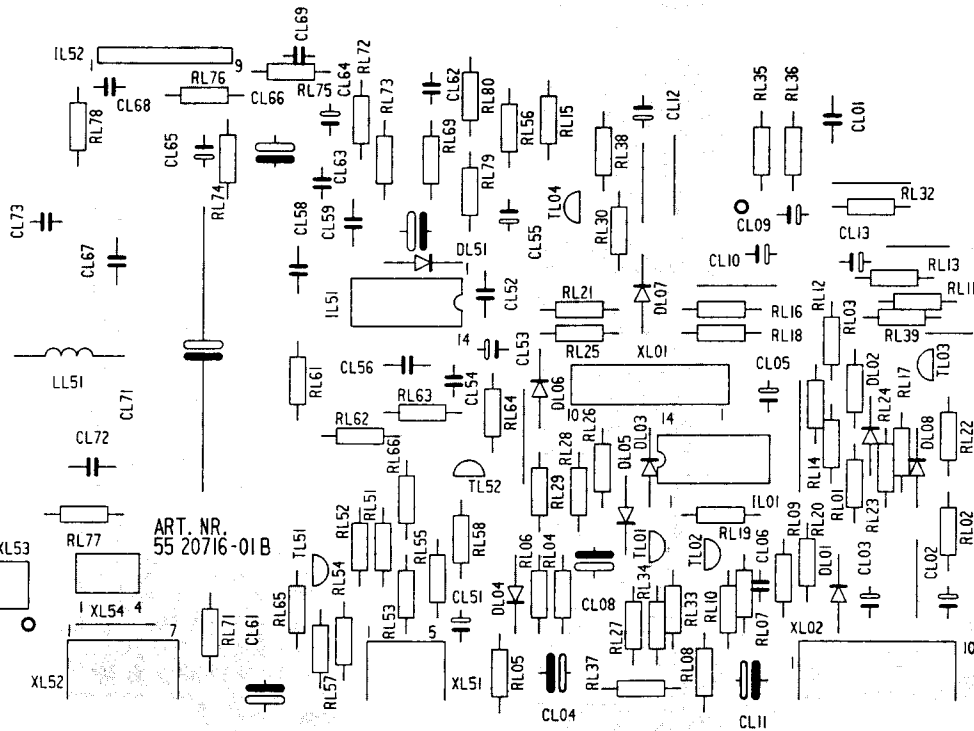
PRESCALER
 PART NO 55 20740-01

HF-TEILER
 ARTIKEL NR 55 20740-01

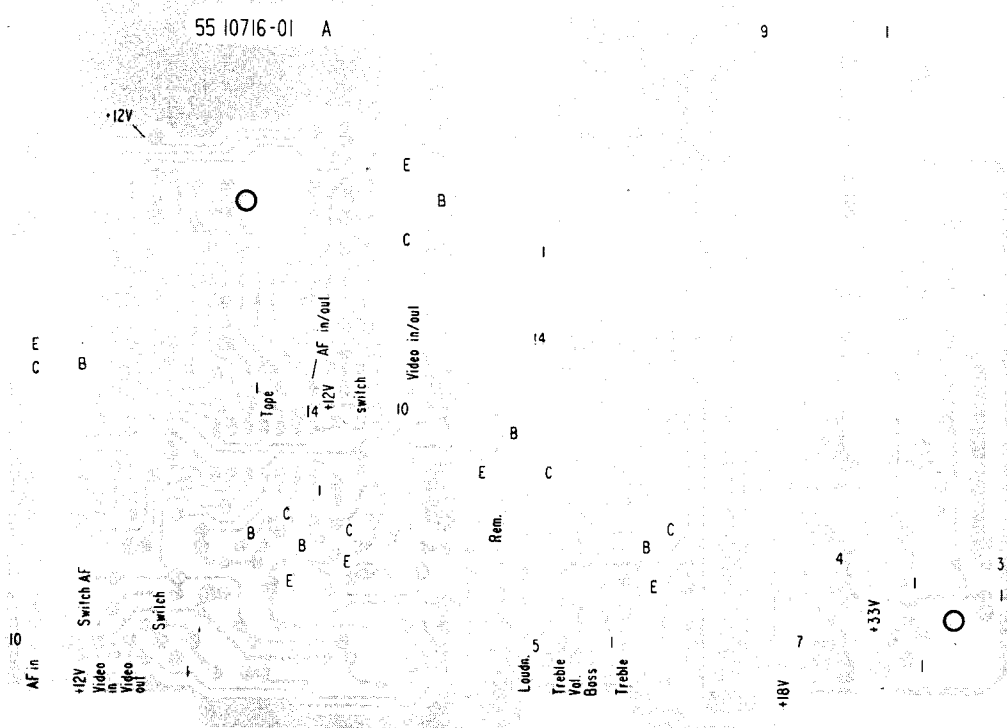


KOMPONENTSIDA
 COMPONENT SIDE
 BESTÜCKUNGSSEITE

IJ91	U 465B	64 90145-01
TJ91	BF 324	63 00021-01
LJ91-93	Coil	59 10005-01
04	Choke	58 56968-01

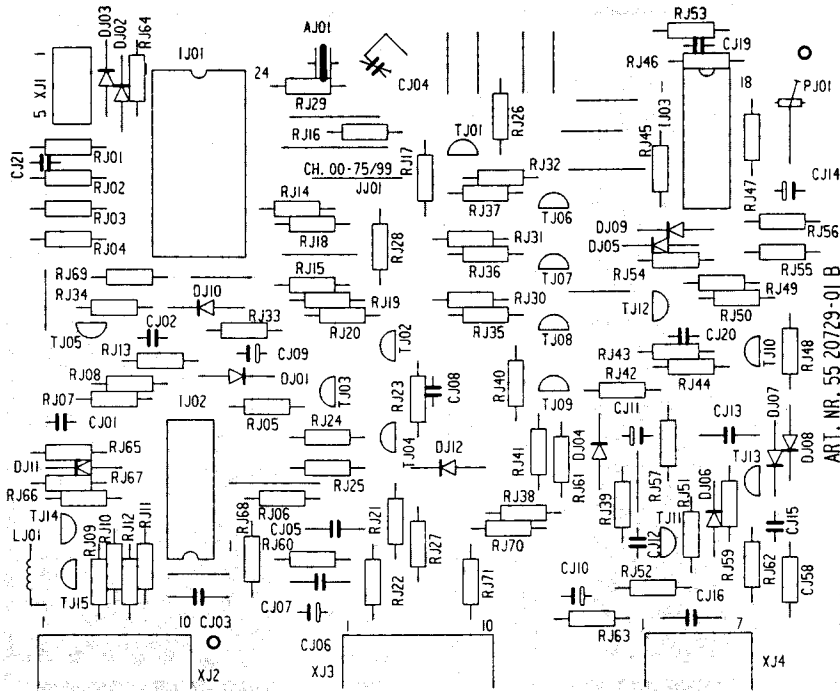


KOMPONENTSIDA
COMPONENT SIDE
BESTÜCKUNGSSEITE

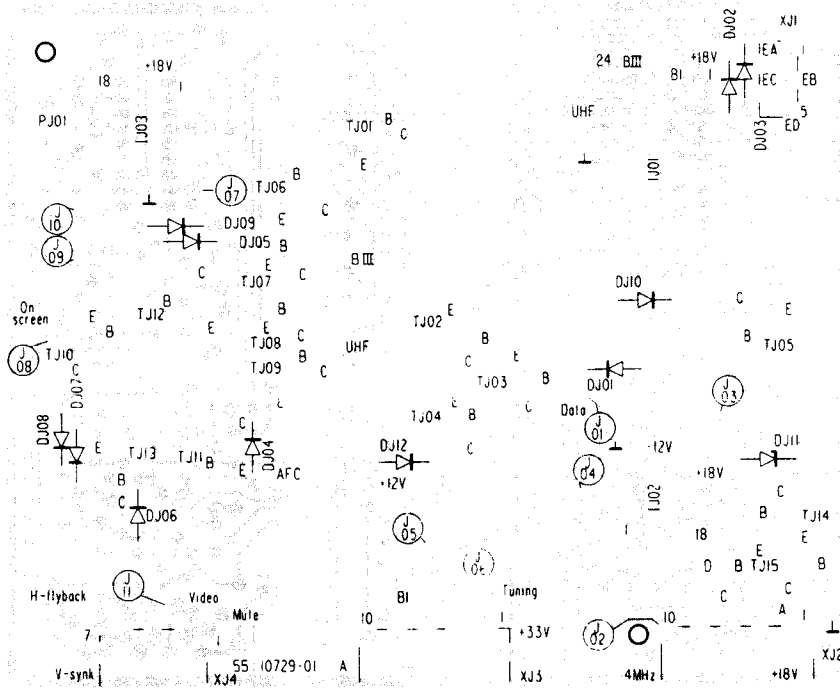


FOLIESIDA
PRINTED SIDE
LÖTSEITE

IL01 CA 3086 64 10009-01 51 TDA 4290 64 10037-01 52 TDA 1512 64 10036-01	TL01 BC 5588 63 10041-01 02-04 BC 548B 63 10056-01 51,52 BC 5588 63 10041-01	DL01-08 1N4148 63 08824-01 51 1N4148 63 08824-01 LL51 Coil 0,35 mH 59 10060-01

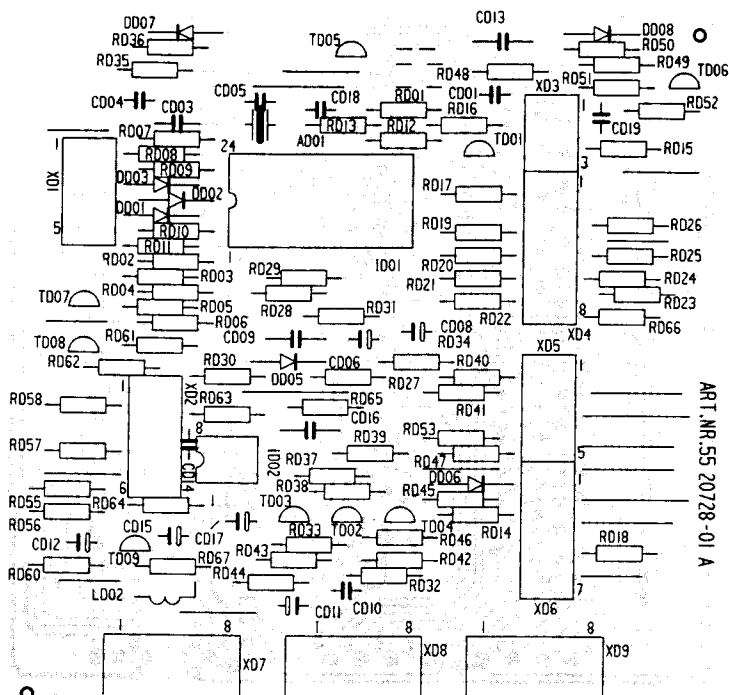


KOMPONENTSIDA
COMPONENT SIDE
BESTÜCKUNGSSEITE

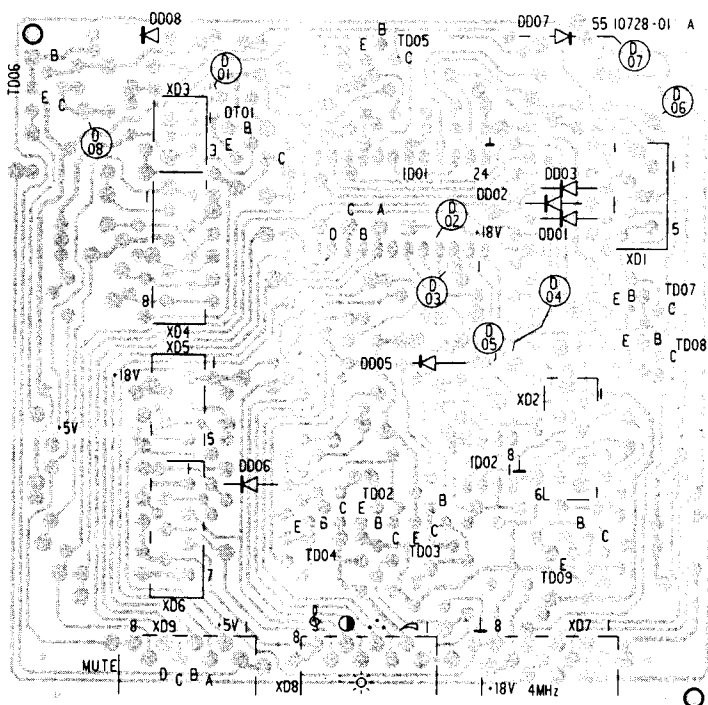


FOLIESIDA
PRINTED SIDE
LÖTSEITE

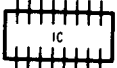
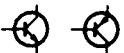

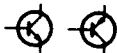
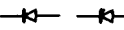


	IJ01	SAA 1274	64 90101-01		TJ05	BC 547B	63 10011-01		LJ01	5 μ H Choke	58 35600-01
	02	SAA 1075	64 90099-01		06-09	BC 557B	63 10057-01				
	03	SAA 1276	64 90100-01		10-15	BC 547B	63 10011-01				
	TJ01	BC 557B	63 10057-01		DJ01-10	1N4148	63 08824-01		PJ01	4,7 K Ω Pot	61 17960-01
	02,03	BC 547B	63 10011-01		11	ZPD 15	63 40169-01		CJ11	2,2 μ F 20% 50 V E1yt	62 50166-01
	04	BC 557B	63 10057-01								



KOMPONENTSIDA
COMPONENT SIDE
BESTÜCKUNGSSEITE



FOLIESIDA
PRINTED SIDE
LÖTSEITE

 ID01 SAA 1251 64 90058-01 02 NE 555 64 90095-01	 TD06 BC 558B 63 10041-01 07-09 BC 548B 63 10056-01	 AD01 X-tal,4MHz 63 90027-01
 TD01 BC 558B 63 10041-01 01-15 BC 548B 63 10056-01	 DD01-13 1N4148 63 08824-01 05-09 1N4148 63 08824-01	 LD Choke 5µH 58 35600-01
		 CD17 220µF 10V 62 50181-01 Elyt LL

MANÖVERPANEL

ARTIKEL NR

- 56 96615-01 (LUXOR 6615, 6618)
- 56 96615-21 (SKANTIC 6615, 6618)
- 56 96714-01 (LUXOR 6714, 6719)
- 56 96714-21 (SKANTIC 6714, 6719)

CONTROL PANEL

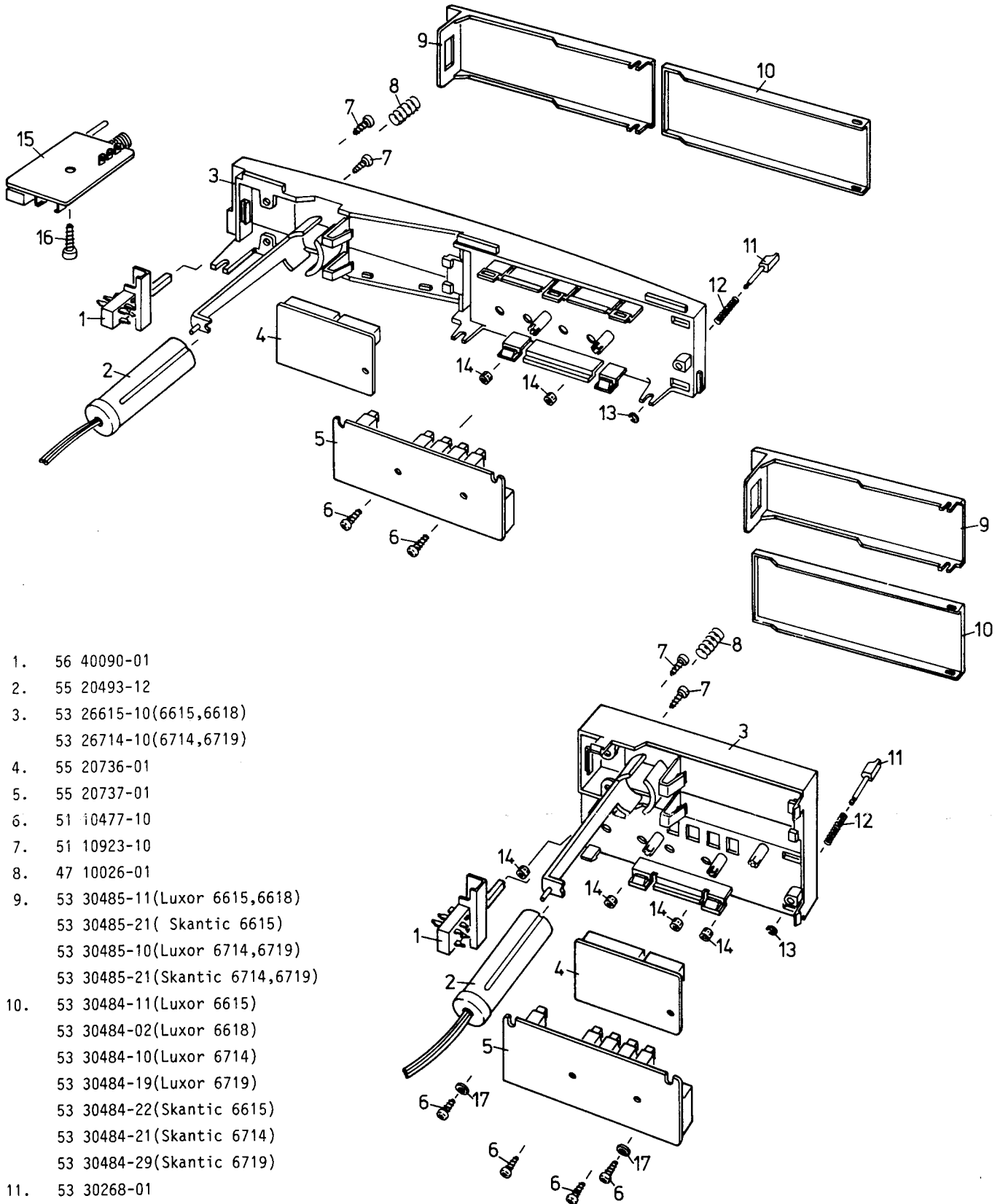
PART NO

- 56 96615-01 (LUXOR 6615, 6618)
- 56 96615-21 (SKANTIC 6615, 6618)
- 56 96714-01 (LUXOR 6714, 6719)
- 56 96714-21 (SKANTIC 6714, 6719)

BEDIENUNGSPANEEL

ARTIKEL NR

- 56 96615-01 (LUXOR 6615, 6618)
- 56 96615-21 (SKANTIC 6615, 6618)
- 56 96714-01 (LUXOR 6714, 6719)
- 56 96714-21 (SKANTIC 6714, 6719)

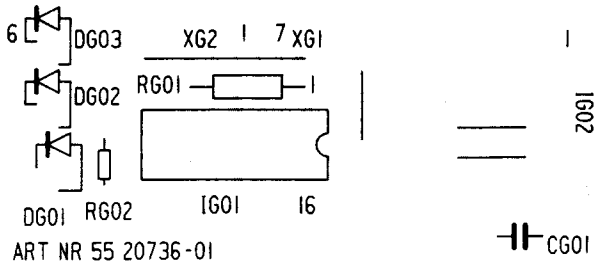


- 1. 56 40090-01
- 2. 55 20493-12
- 3. 53 26615-10(6615,6618)
53 26714-10(6714,6719)
- 4. 55 20736-01
- 5. 55 20737-01
- 6. 51 10477-10
- 7. 51 10923-10
- 8. 47 10026-01
- 9. 53 30485-11(Luxor 6615,6618)
53 30485-21(Skantic 6615)
53 30485-10(Luxor 6714,6719)
53 30485-21(Skantic 6714,6719)
- 10. 53 30484-11(Luxor 6615)
53 30484-02(Luxor 6618)
53 30484-10(Luxor 6714)
53 30484-19(Luxor 6719)
53 30484-22(Skantic 6615)
53 30484-21(Skantic 6714)
53 30484-29(Skantic 6719)
- 11. 53 30268-01
- 12. 47 10044-01
- 13. 49 71133-01
- 14. 50 90027-01
- 15. 55 20724-01(Mono)
55 20724-02(Stereo)
- 16. 51 60000-10
- 17. 49 11372-01

DISPLAY MODUL
ARTIKEL NR 55 20736-01

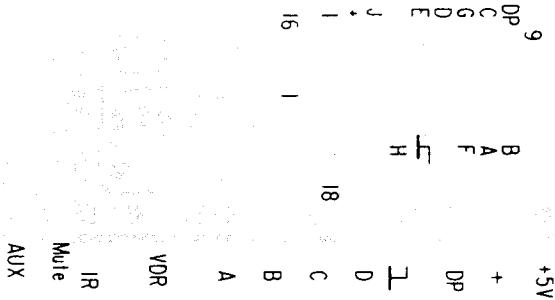
DISPLAY MODULE
PART NO 55 20736-01

ANZEIGE-MODUL
ARTIKEL NR 55 20736-01



KOMPONENTSIDA
COMPONENT SIDE
BESTÜCKUNGSSEITE

55 10736-01



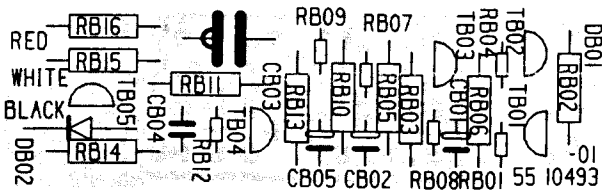
FOLIESIDA
PRINTED SIDE
LÖTSEITE

IG01	SN 29764 AN	64 90011-01
02	COX 88K	63 40120-02
DG01-03	CQY 85	63 40071-03
RG02	MPY-12C28E	61 50000-01

IR-MOTTAGARE MODUL
ARTIKEL NR 55 20493-11
55 20493-12

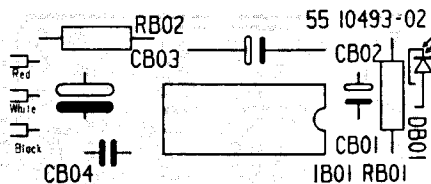
IR-RECEIVER MODULE
PART NO 55 20493-11
55 20493-12

IR-EMPFÄNGER MODUL
ARTIKEL NR 55 20493-11
55 20493-12



55 20493-11

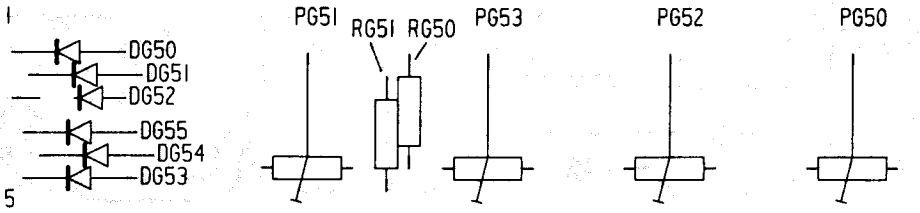
TB01-03	BC 413C	63 10051-01
04	BC 559B	63 10022-01
05	BC 548C	63 10021-01
DB01	BPW 41	63 50002-01
02	1N4148	63 08824-01



55 20493-12

IB01	TEA 1009	64 90069-01
DB01	BPW 41	63 50002-01

XG51 CHI SEARCH STORE ART. NR. 5520737-01 NEXT XG50



KOMPONENTSIDA
COMPONENT SIDE
BESTÜCKUNGSSEITE



FOLIESIDA
PRINTED SIDE
LÖTSEITE

DG50-55	1N4148	63 08824-01
PG50	10 KΩ LIN	61 80015-01
51	47 KΩ LIN	61 80059-01
52,53	10 KΩ LIN	61 80015-01

 IZ01 CD 4013BE 64 40022-01 02 CD 4011AE 64 40014-01 03 CD 4006BE 64 40069-01 04 CA 3086 64 10009-01 05 MC 6805 P2 64 90090-01 06 CA 3086 64 10009-01 07 MCM 144102P 64 90124-01 08 SN 74LS 02N 64 40061-01 09 SAA 5041 64 90050-01 10 SAA 5020 64 90052-01	 IZ11 SN 74LS 257AN 64 40046-01 12,13 SN 74LS 161N 64 40041-01 14,15 TMS 2114-20NL 64 40026-01 16 SAA 5052 64 90049-01 SAA 5050 Engl. 64 90072-01 SAA 5051 Germ. 64 90080-01 TZ01-08 BC 547A 63 10066-01	 DZ01-09 1N4148 63 08824-01 PZ01 22 kΩ 61 80011-01 EZ01 Accu- 65 50560-01 mulator 1,2 V.
---	---	--

DIGITAL MODUL

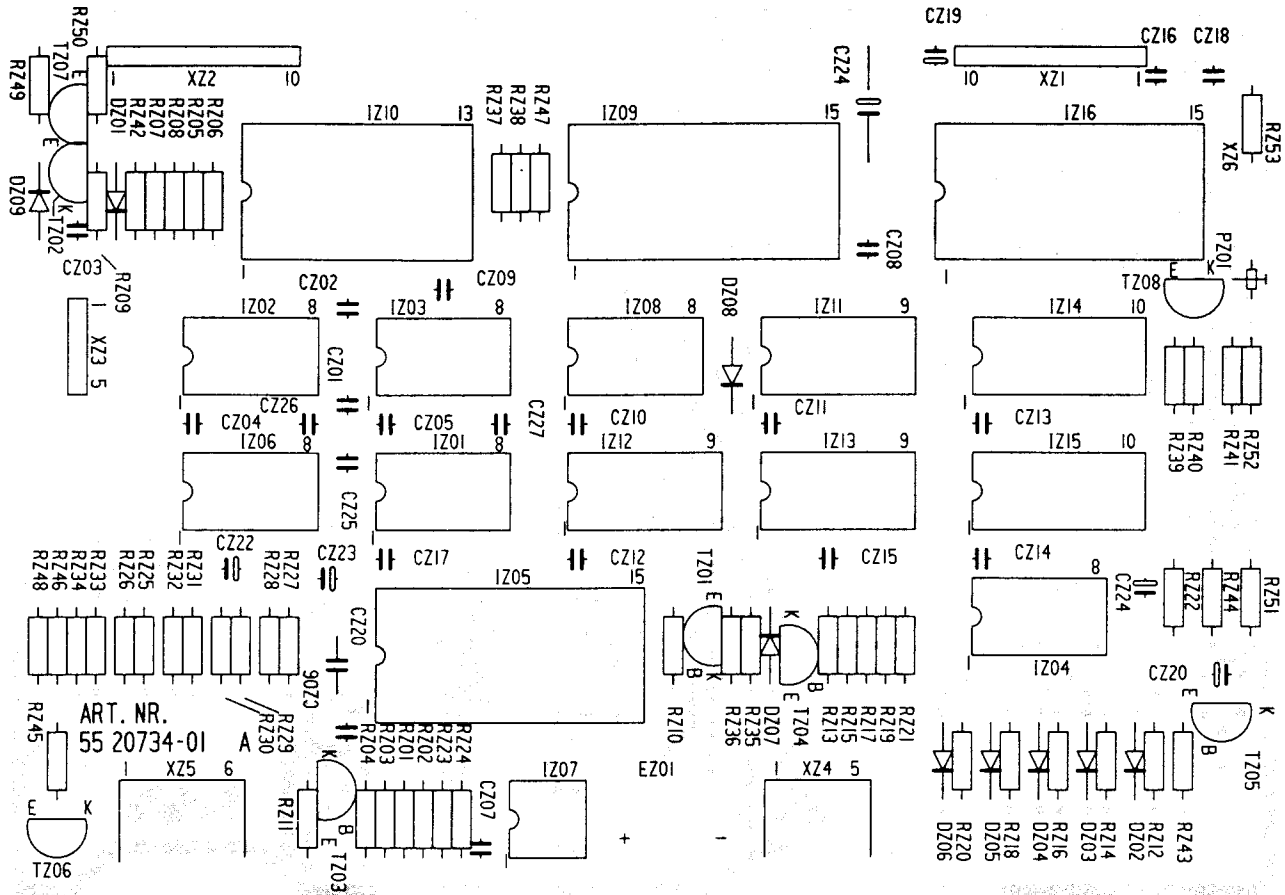
ARTIKEL NR 55 20734-01
 (TYSKLAND) 55 20734-08
 (ENGLAND) 55 20734-09

DIGITAL MODULE

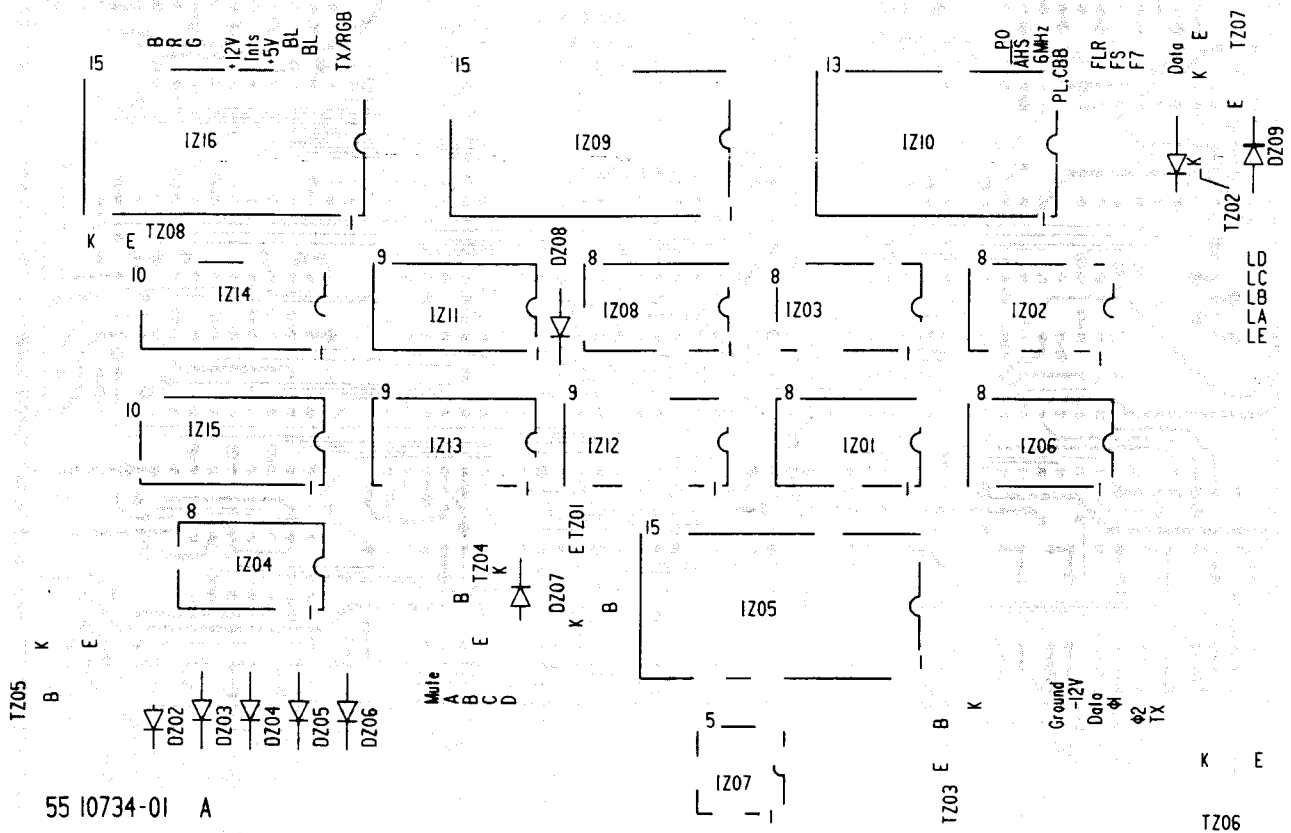
PART NO 55 20734-01
 (GERMANY) 55 20734-08
 (ENGLAND) 55 20734-09

DIGITAL-MODUL

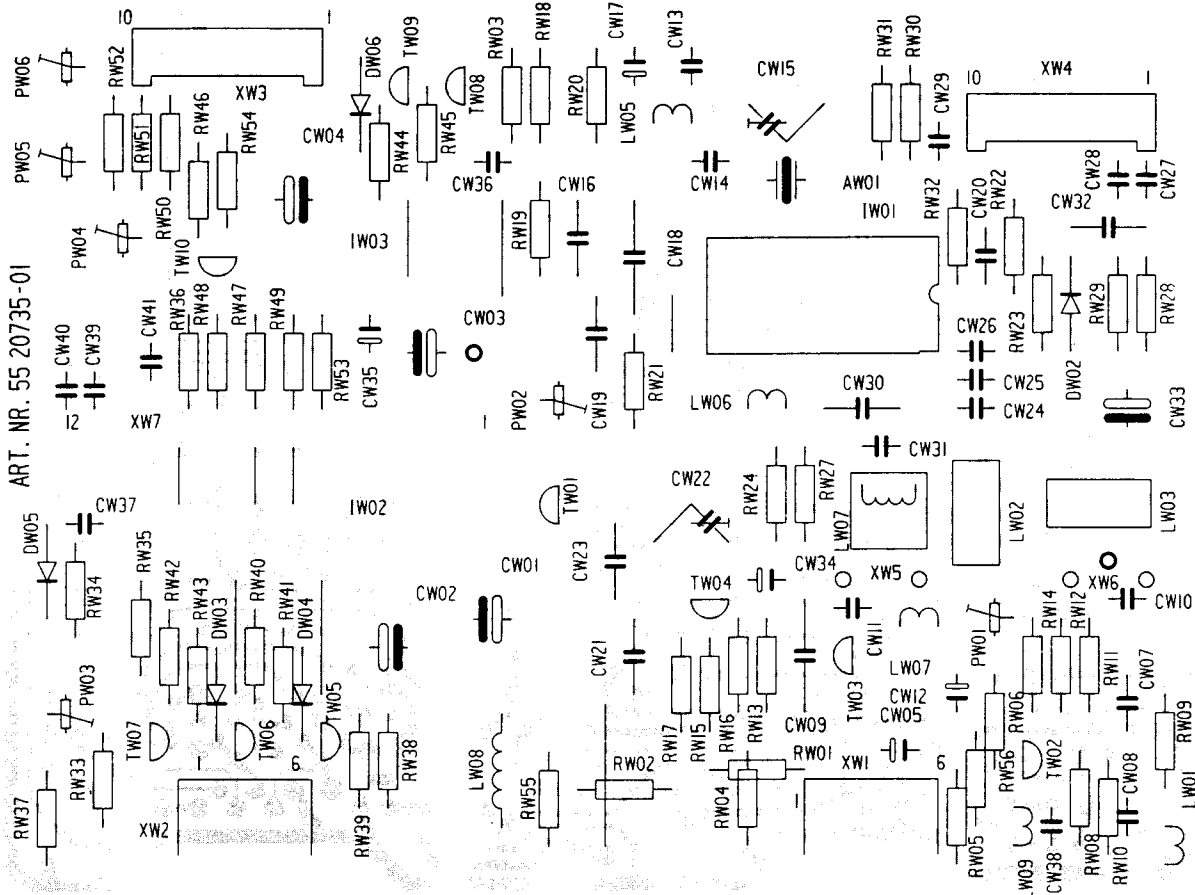
ARTIKEL NR 55 20734-01
 (DEUTCHLAND) 55 20734-08
 (ENGLAND) 55 20734-09



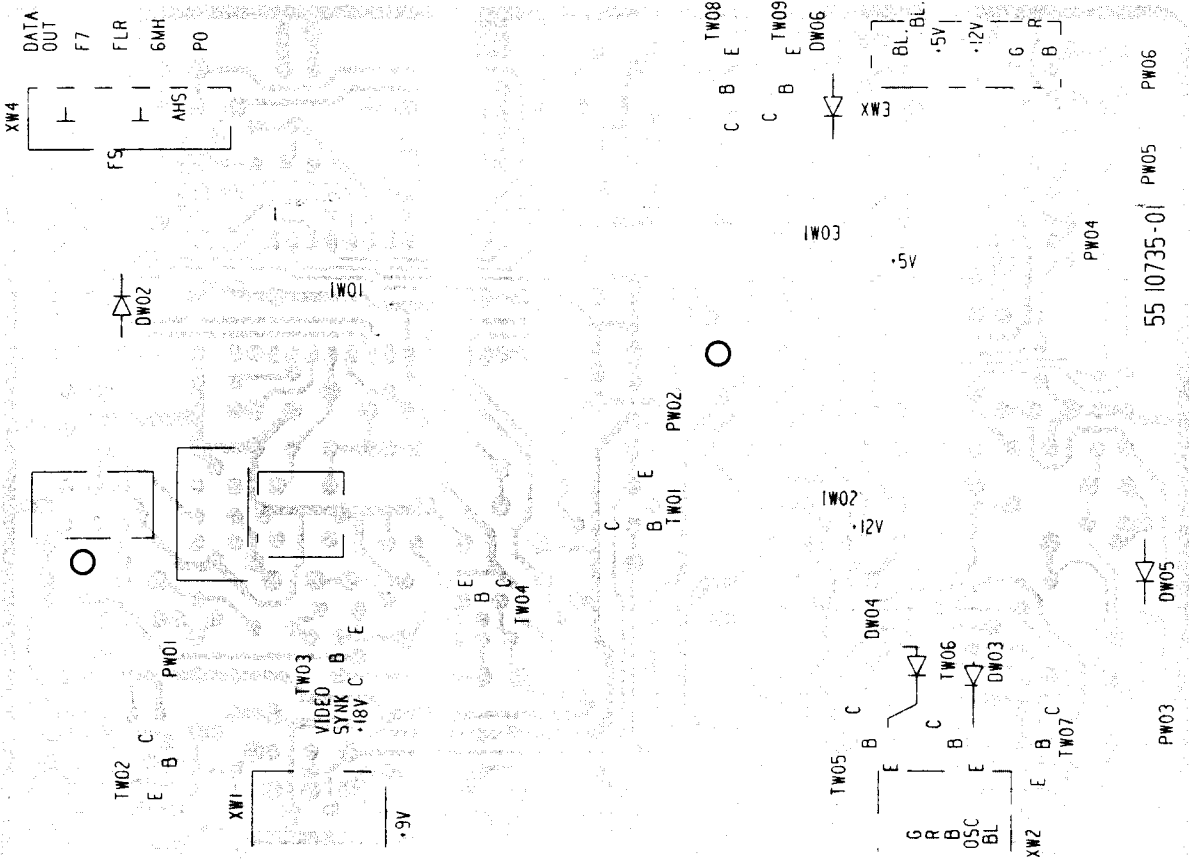
KOMPONENTSIDA
 COMPONENT SIDE
 BESTÜCKUNGSSEITE



FOLIESIDA
 PRINTED SIDE
 LÖTSEITE



KOMPONENTSIDA
COMPONENT SIDE
BESTÜCKUNGSSEITE



FOLIESIDA
PRINTED SIDE
LÖTSEITE

IW01	SAA 5030	64 90051-01	DW02-06	1N4148	63 08824-01	AW01	X-tal 6MHz	63 90014-01
02	UA78M12UC	64 50006-01						
03	UA7805UC	64 50018-01						
TW01	BC 547A	63 10066-01	LW01	Coil 5,6 µH	59 00243-01	PW01	Pot 1 KΩ	61 80020-01
02	BC 548C	63 10021-01	02	Coil 3 µH	59 40070-01	02	Pot 10 KΩ	61 82002-01
03	BC 557A	63 10013-01	03	Coil 14 µH	59 40069-01	03-06	Pot 470 Ω	61 80019-01
04	BC 547A	63 10066-01	04	Coil 15 µH	59 00220-01			
05-07	BC 548C	63 10021-01	05	Coil 10 µH	59 00225-01			
08,09	BC 547A	63 10066-01	06	Coil 33 µH	59 00223-01			
10	BC 548C	63 10021-01	07	Coil 9,4 µH	59 40297-01	CW15,22	6-80 pF	62 80004-01
			08	Coil 33,7 µH	59 00340-01			

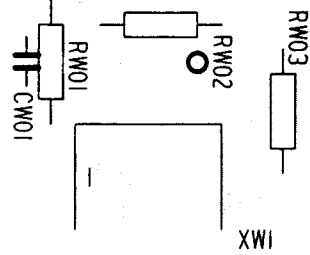
SÄNDARFUNKTIONS
TABELL

TRANSMITTER FUNCTION
TABLE

SENDER-FUNKTIONS-
TABELLE

TRANSMITTER FUNCTION TABLE								
	190 9013	190 9012	190 9011	190 9010	190 9014	190 9511	190 9512	190 9596
BI								
CI	Program	Program	Program	Program	Program	Program	Program	○ (∂)
DI	Normal	Normal	Normal	Normal	Normal	Normal	Normal	>○<
EI	Tuning +	Tuning +	Tuning +	Tuning +	Tuning +	Tuning +	Tuning +	
FI	Tuning -	Tuning -	Tuning -	Tuning -	Tuning -	Tuning -	Tuning -	
GI	0	0	0	0	0	0	0	0
HI	Next	Next	Next	Next	Next	Next	Next	
C2	Last	Last					Wait	
D2	Clock	Clock					Halt	
E2	Halt	Halt					Reveal	
F2	Memo	Memo					Clock	
G2	Store	Store					Large	
H2	Large	Large						
A3	2	2	2	2	2	2	2	2
B3	2	2	2	2	2	2	2	2
C3	3	3	3	3	3	3	3	3
D3	4	4	4	4	4	4	4	4
E3	5	5	5	5	5	5	5	5
F3	6	6	6	6	6	6	6	6
G3	7	7	7	7	7	7	7	7
H3	8	8	8	8	8	8	8	8
A4	9	9	9	9	9	9	9	9
B4	0	0	0	0	0	0	0	10
C4	0	0	0	0	0	0	0	11
D4	0	0	0	0	0	0	0	12
E4								13
F4								14
G4								15
H4								16
C5	WBSS ○	Loudness ○	WBSS ○	Loudness ○	Loudness ○	A.V Loudness ○	Loudness ○	
D5	WBSS ○	Loudness ○	WBSS ○	Loudness ○	Loudness ○	Loudness ○	Loudness ○	
A6	Balance	Treble +	Balance	Treble +	Treble +			
B6	Balance	Treble -	Balance	Treble -	Treble -			
C6	Bright +	Bright +	Bright +	Bright +	Bright +	Bright +	Bright +	
D6	Bright -	Bright -	Bright -	Bright -	Bright -	Bright -	Bright -	
E6	Colour +	Colour +	Colour +	Colour +	Colour +	Colour +	Colour +	
F6	Colour -	Colour -	Colour -	Colour -	Colour -	Colour -	Colour -	
G6	Volume +	Volume +	Volume +	Volume +	Volume +	Volume +	Volume +	
H6	Volume -	Volume -	Volume -	Volume -	Volume -	Volume -	Volume -	
F7	AUX	AUX	AUX	AUX	AUX	AUX	AUX	
F7	Mix	Mix	Mix	Mix	Mix	Mix	Mix	
G7	Text	Text	Channel	Channel	Channel	Text	Mix	
H7	Channel	Channel	Channel	Channel	Channel	Text	Mix	

ART.NR 55 20723-01



SÄNDARE

ARTIKEL NR

- 190 9013-10 (LUXOR 6615)
- 190 9013-20 (SKANTIC 6615)
- 190 1911-10 (LUXOR 6618)
- 190 9010-10 (LUXOR 6714)
- 190 9010-20 (SKANTIC 6714)
- 190 9012-10 (LUXOR 6719)
- 190 9012-20 (SKANTIC 6719)

TRANSMITTER

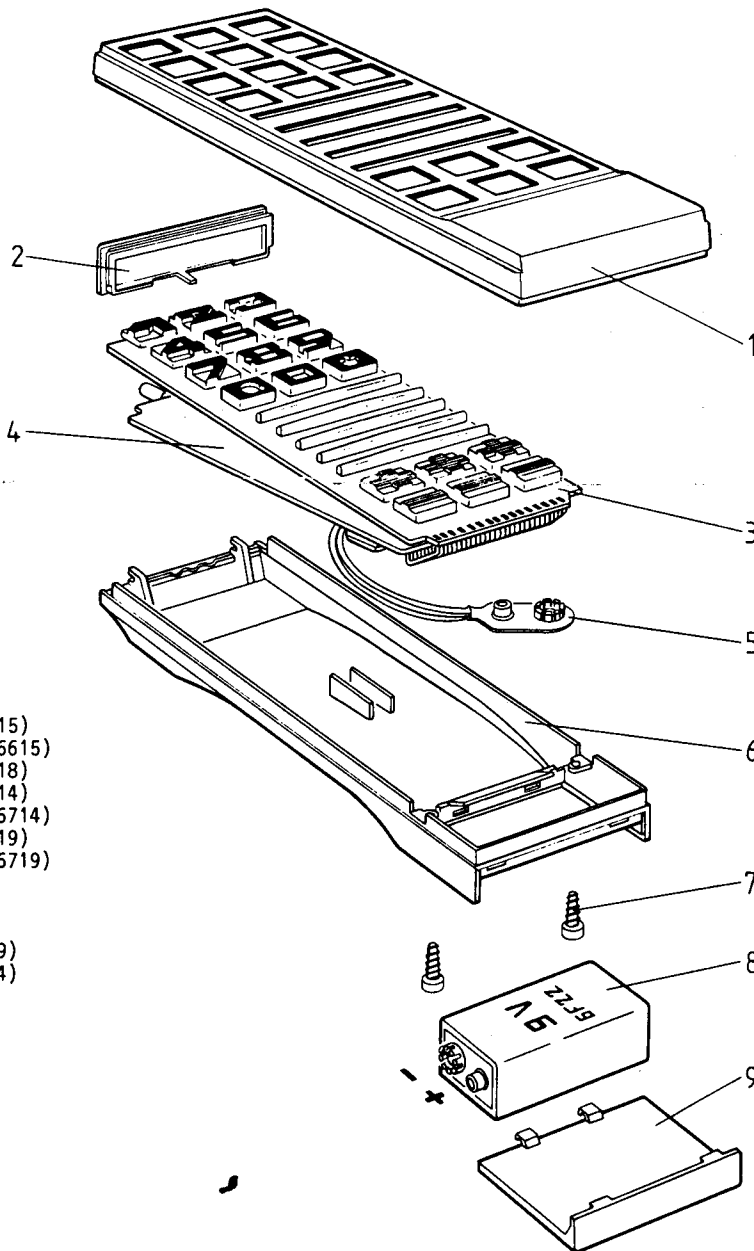
PART NO

- 190 9013-10 (LUXOR 6615)
- 190 9013-20 (SKANTIC 6615)
- 190 1911-10 (LUXOR 6618)
- 190 9010-10 (LUXOR 6714)
- 190 9010-20 (SKANTIC 6714)
- 190 9012-10 (LUXOR 6719)
- 190 9012-20 (SKANTIC 6719)

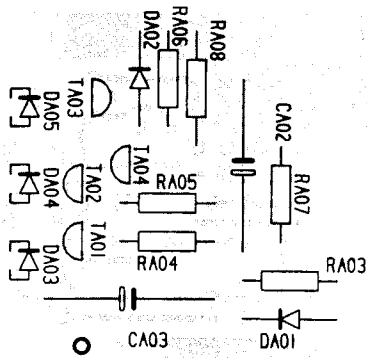
SENDER

ARTIKEL NR

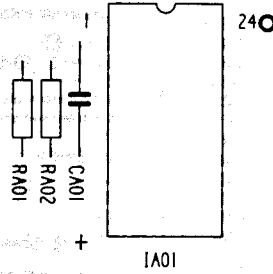
- 190 9013-10 (LUXOR 6615)
- 190 9013-20 (SKANTIC 6615)
- 190 1911-10 (LUXOR 6618)
- 190 9010-10 (LUXOR 6714)
- 190 9010-20 (SKANTIC 6714)
- 190 9012-10 (LUXOR 6719)
- 190 9012-20 (SKANTIC 6719)



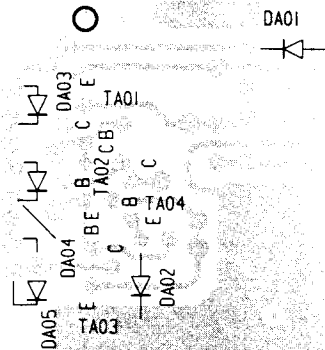
- 1. 53 20002-13 (Luxor 6615)
53 20002-23 (Skantic 6615)
53 20002-11 (Luxor 6618)
53 20002-10 (Luxor 6714)
53 20002-20 (Skantic 6714)
53 20002-12 (Luxor 6719)
53 20002-22 (Skantic 6719)
- 2. 53 20005-01
- 3. 55 40014-50 (6615,6719)
55 40015-50 (6618,6714)
- 4. 55 20733-01
- 5. 43 50014-01
- 6. 53 20003-01
- 7. 51 10477-10
- 8. 96 00026-01
- 9. 53 20004-01



ART NR 55 20733-01



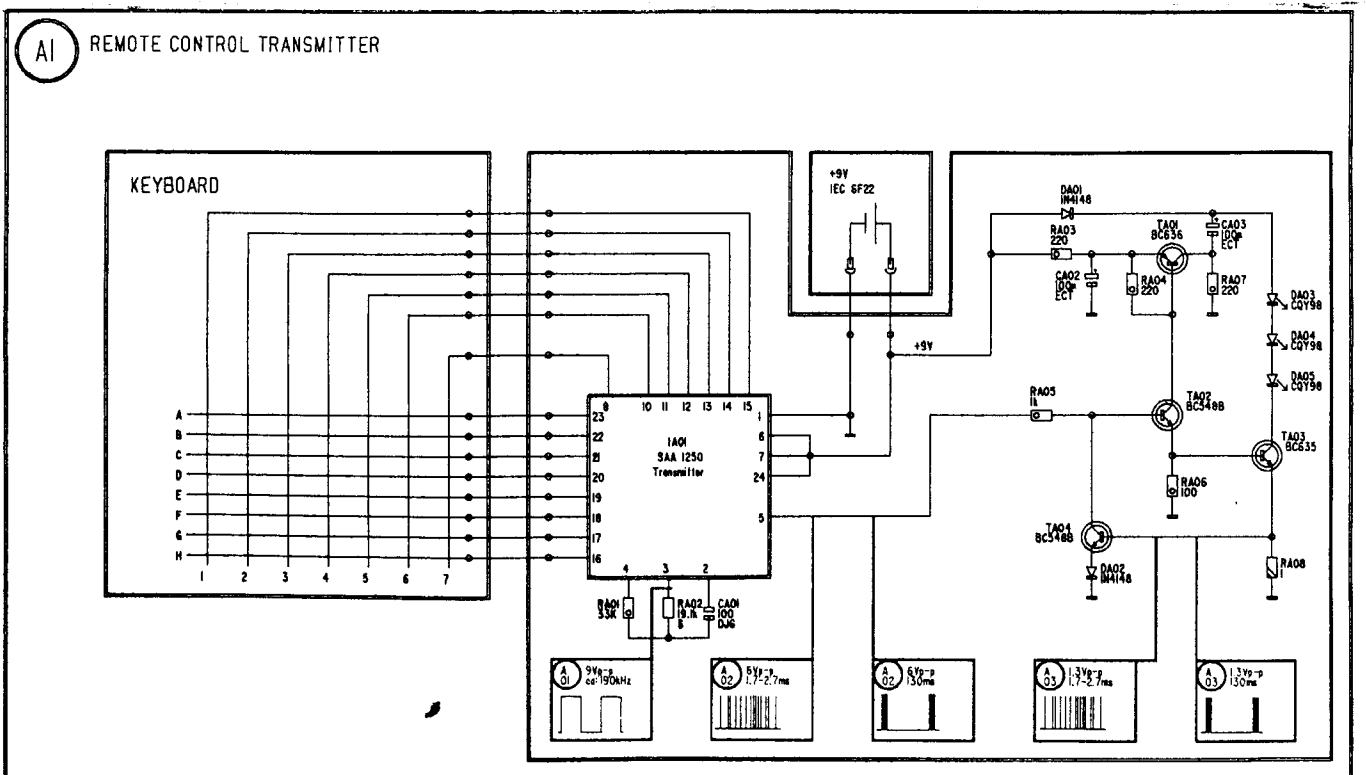
KOMPONENTSIDA
COMPONENT SIDE
BESTÜCKUNGSSEITE

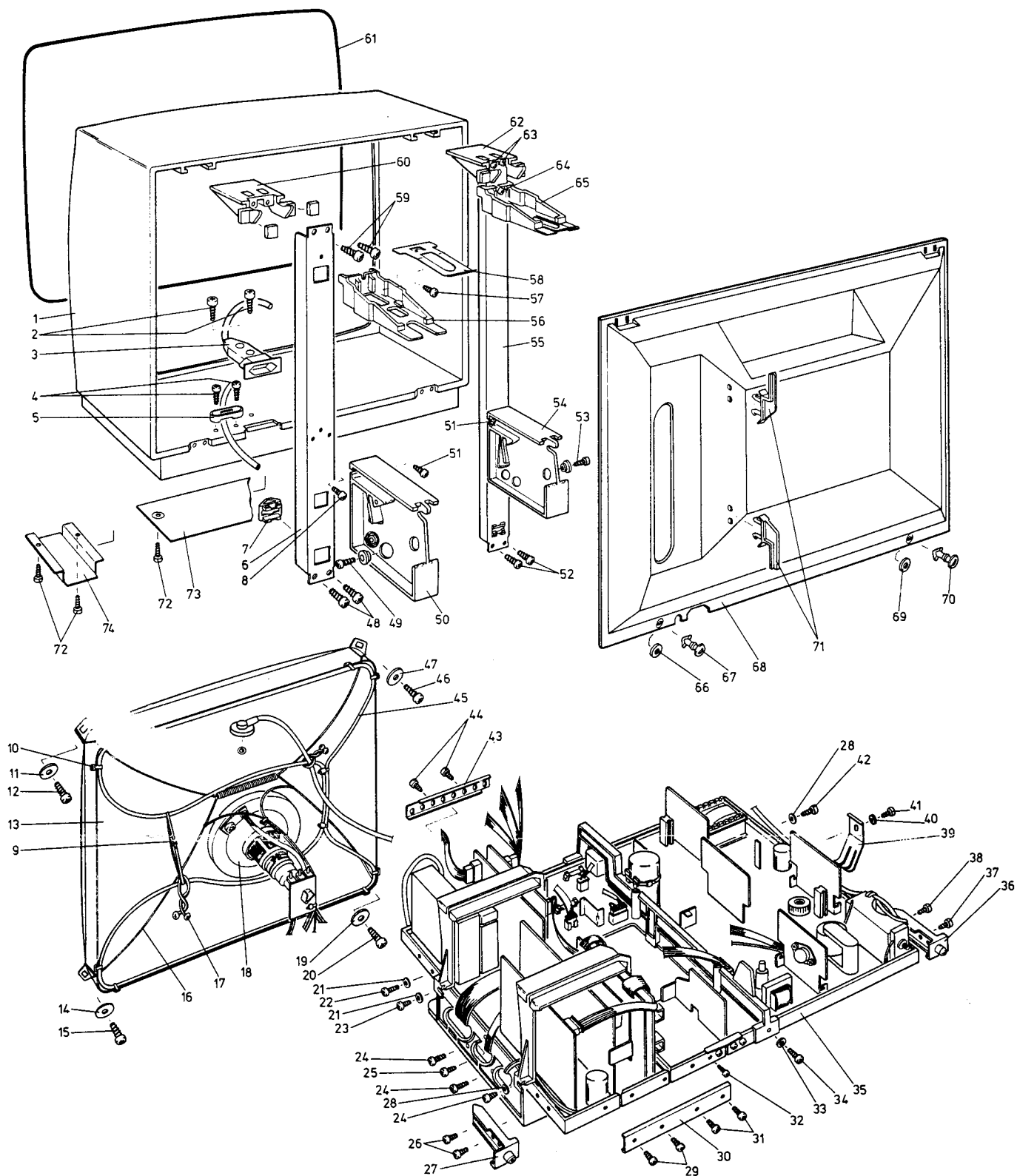


55 10733-01

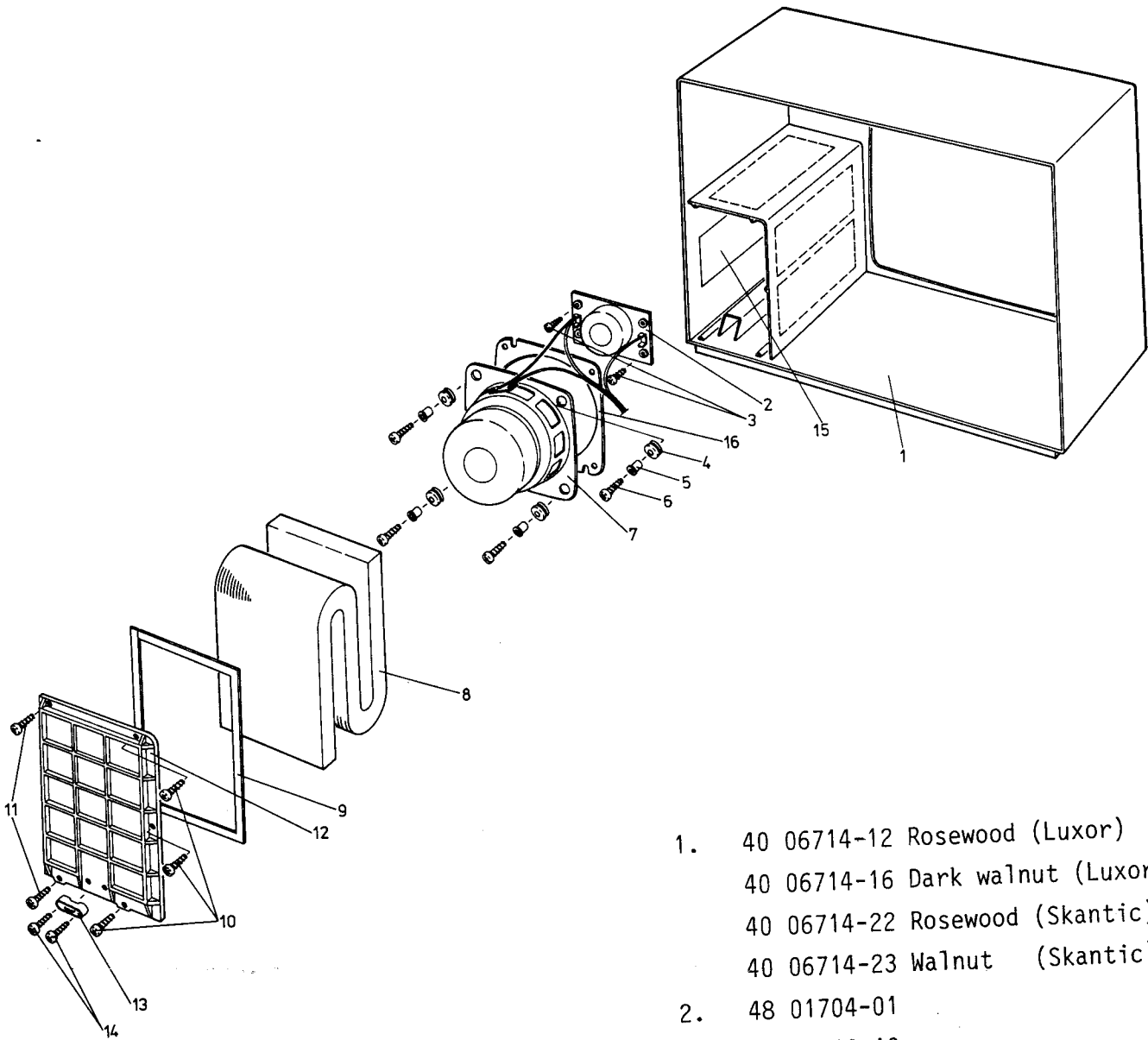
FOLIESIDA
PRINTED SIDE
LÖTSEITE

<p>IA01 SAA 1250 64 90057-01</p> <p>TA01 BC 636 63 10032-01</p> <p>02 BC 548B 63 10056-01</p>	<p>TA03 BC 635 63 10086-01</p> <p>04 BC 548B 63 10056-01</p> <p>DA01,02 1N4148 63 08824-01</p>	<p>DA03-05 CQY 98 63 50003-01</p> <p>Alt LD271 63 40082-02</p> <p>RA02 19,1 KΩ 61 40198-01</p>
---	--	--





1.	40	06615-17	Coffe brown(Luxor)	37.	51	10798-10
	40	06615-27	Mocca brown(Skantic)	38.	51	10798-10
2.	51	60002-10		39.	44	20285-05
3.	43	50026-01		40.	49	11333-10
4.	51	60001-10		41.	51	10798-10
5.	52	20026-02		42.	51	10798-10
6.	44	20681-15		43.	44	20686-01
7.	53	40007-01		44.	51	10798-10
8.	51	10798-10		45.	59	30025-01
9.	52	20002-01		46.	51	60002-10
10.	52	20001-01		47.	49	31975-11
11.	49	31975-11		48.	51	60001-10
12.	51	60002-10		49.	51	10799-10
13.	65	00024-01	(6714/6719)	50.	53	10007-01
	65	00047-01	(6615/6618)	51.	51	10798-10
14.	49	31975-11		52.	51	60001-10
15.	51	60002-10		53.	51	10799-10
16.	43	01327-01		54.	53	10007-01
17.	52	20004-01		55.	44	20681-15
18.	59	60068-01		56.	53	30437-02
19.	49	31975-11		57.	51	10798-10
20.	51	60002-10		58.	47	40016-01
21.	49	11215-11		59.	51	60001-10
22.	51	10798-10		60.	53	30445-02
23.	51	10799-10		61.	40	10086-01
24.	51	10799-10		62.	53	30445-02
25.	51	10798-10		63.	51	60001-10
26.	51	10798-10		64.	51	10798-10
27.	53	30412-01		65.	53	30437-02
28.	49	11215-11		66.	49	20046-01
29.	51	10798-10		67.	53	40006-01
30.	44	20600-01		68.	40	46615-02
31.	51	10798-10		69.	49	20046-01
32.	51	10477-10		70.	53	40006-01
33.	49	11215-11		71.	53	04751-01
34.	51	10798-10		72.	51	10007-10
35.	55	20787-01		73.	44	00095-07
36.	53	30412-01		74.	44	20699-07

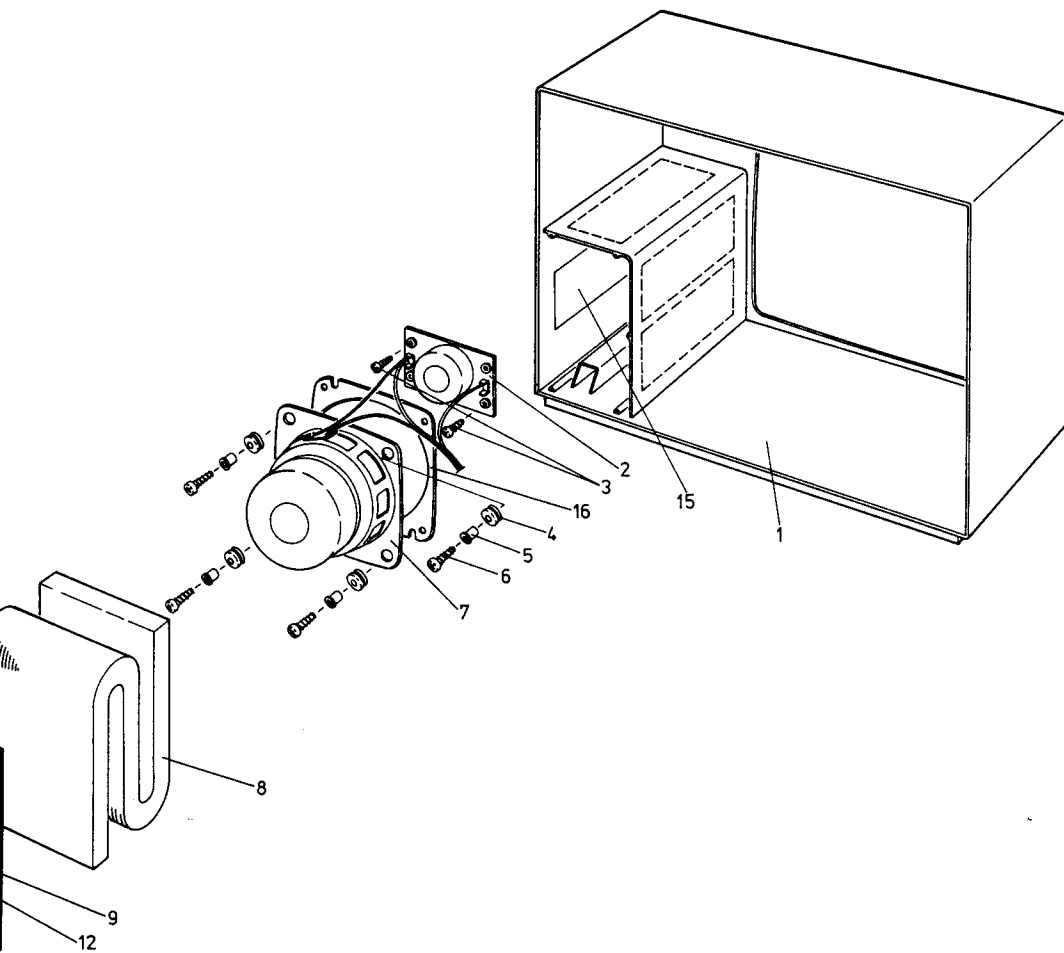


1. 40 06714-12 Rosewood (Luxor)
- 40 06714-16 Dark walnut (Luxor)
- 40 06714-22 Rosewood (Skantic)
- 40 06714-23 Walnut (Skantic)
2. 48 01704-01
3. 51 60000-10
4. 53 00141-01
5. 54 20021-01
6. 51 60001-10
7. 48 05904-01
8. 53 00091-01
9. 53 40010-01
10. 51 60001-10
11. 51 60001-10
12. 53 00126-01
13. 52 20026-01
14. 51 60001-10
15. 40 80038-01
16. 53 00127-01

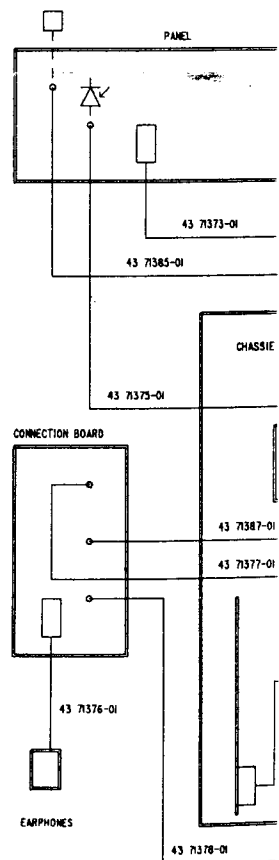
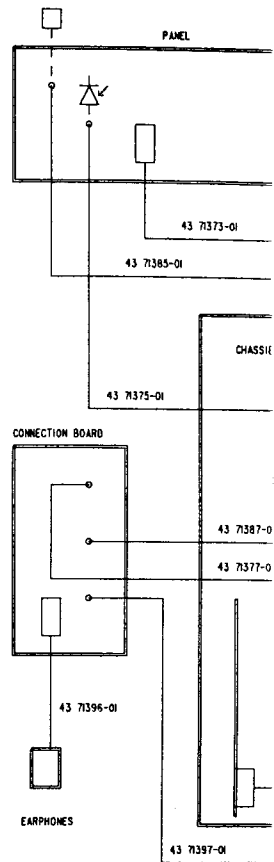
EXPLODED VIEW

SPRENGZEICHNUNG

KABELFÖRBINDUNGS-
SCHEMA



1. 40 06714-12 Rosewood (Luxor)
40 06714-16 Dark walnut (Luxor)
40 06714-22 Rosewood (Skantic)
40 06714-23 Walnut (Skantic)
2. 48 01704-01
3. 51 60000-10
4. 53 00141-01
5. 54 20021-01
6. 51 60001-10
7. 48 05904-01
8. 53 00091-01
9. 53 40010-01
10. 51 60001-10
11. 51 60001-10
12. 53 00126-01
13. 52 20026-01
14. 51 60001-10
15. 40 80038-01
16. 53 00127-01

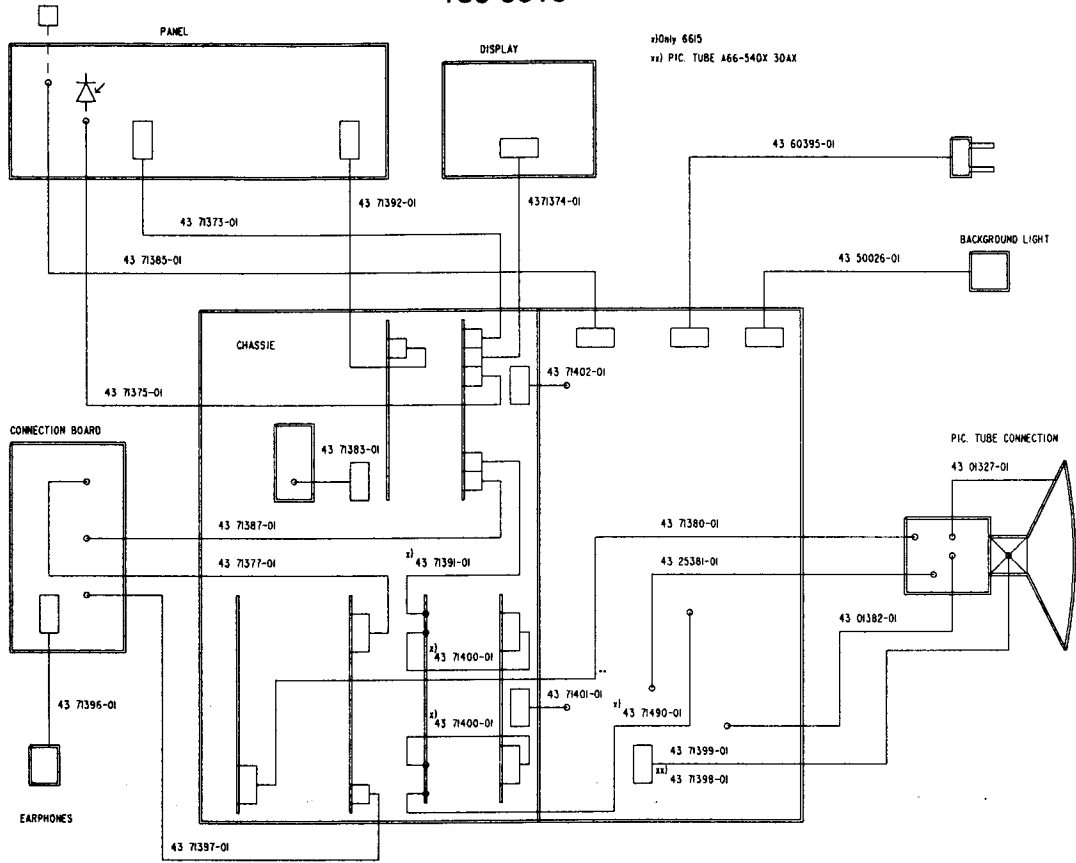


KABELFÖRBINDUNGS-
SCHEMA

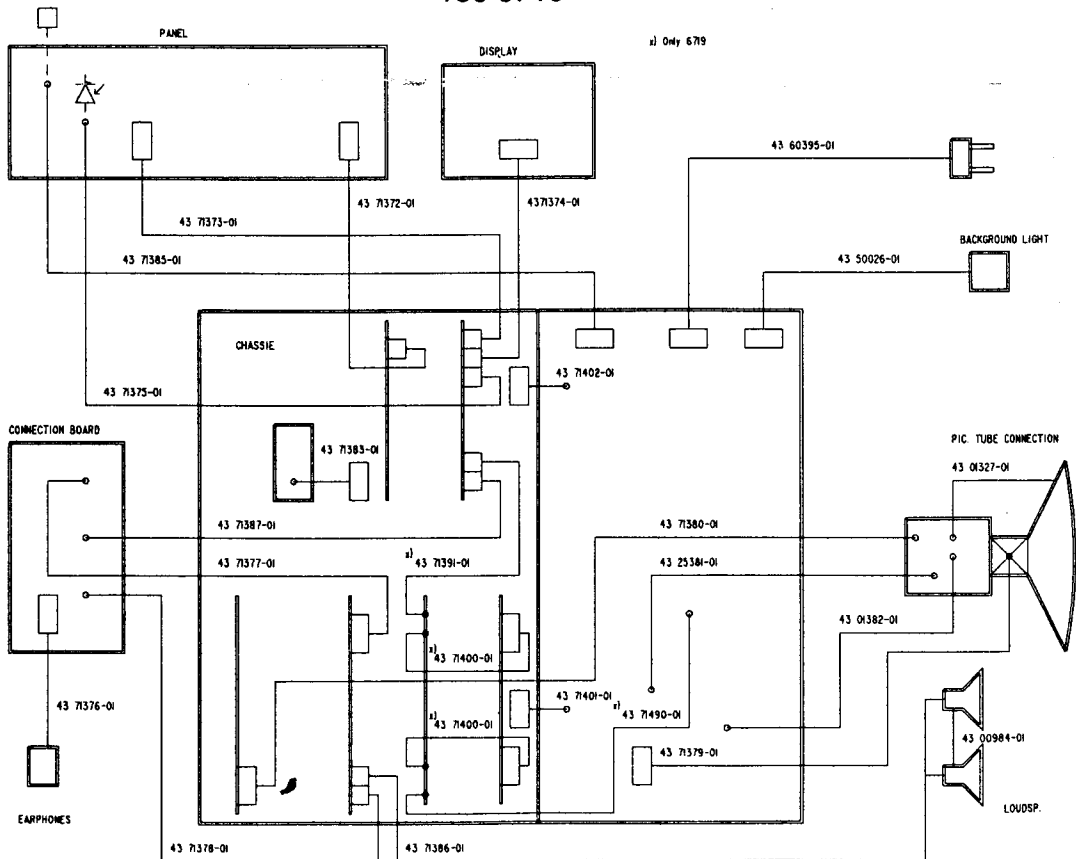
LEAD CONNECTION
DIAGRAM

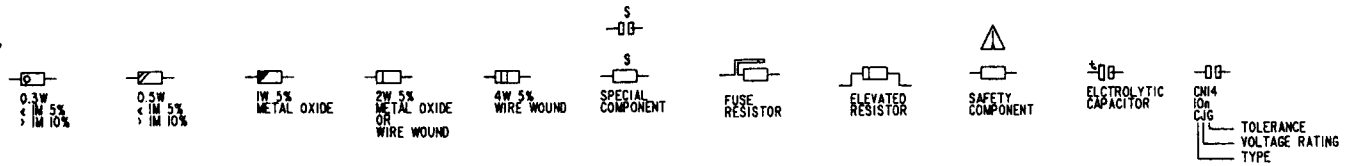
SCHALTBILD
KABELVERBINDUNG

180 6615
180 6618



180 6714
180 6719





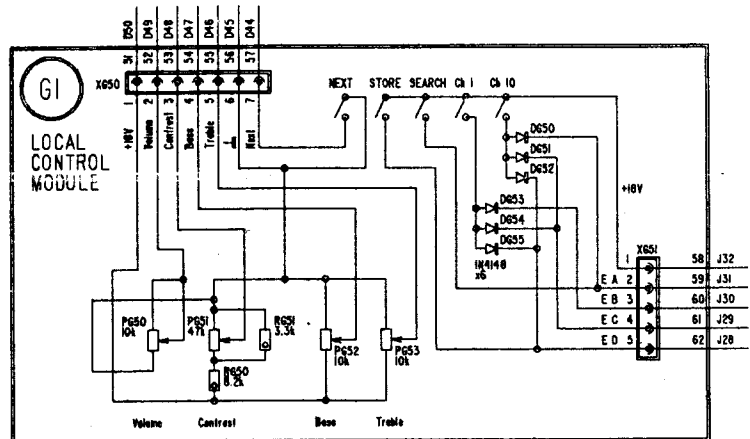
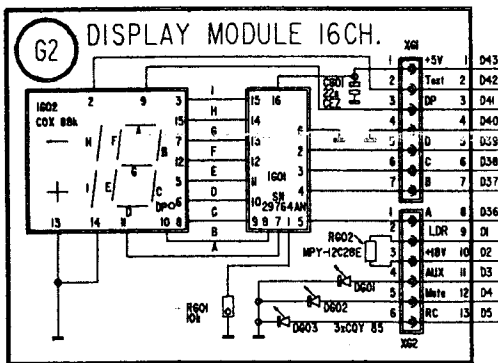
CAPACITOR CLASSIFICATION TABLE

TYPE	CODE	VOLTAGE RATING	CODE	VOLTAGE RATING	CODE	TOLERANCE	CODE
POLYESTER	A	3 V	A	250 V	M	1%	F
POLYCARBONATE	B	6	B	350	N	2	G
CERAMIC	C	10	C	385	O	2.5	H
POLYSTYRENE (STYROL)	D	16	D	400	P	5	J
ELECTROLYTIC	E	25	E	450	R	10	K
POLYPROPYLENE	F	35	F	500	S	20	M
MET. PAPER	P	40	G	630	T	-20+80	Z
TANTALUM	T	50	H	1000	U	-10+50	T
		63	J	1500	W	-10+75	X
		100	K	2000	X		
		160	L				

KOPPLINGSSCHEMAT
UPPBYGGNAD
SE T5C-1

EXPLANATIONS CONCERNING
THE CIRCUIT DIAGRAM
SEE T5C-1

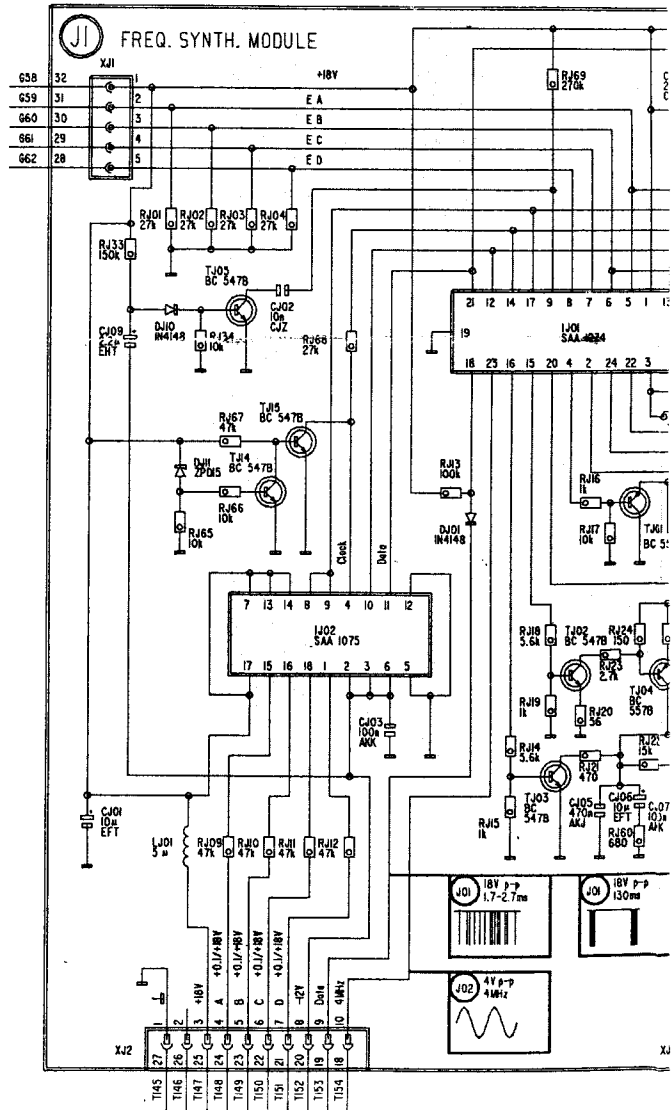
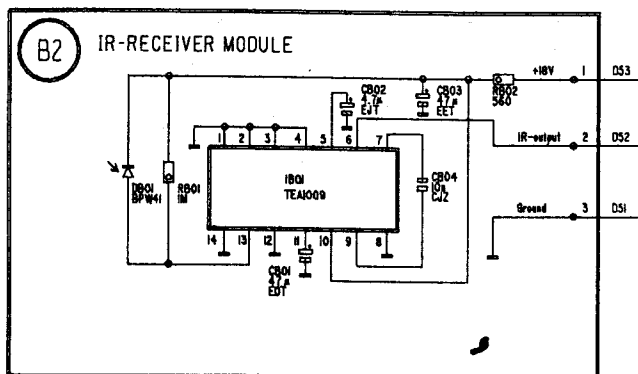
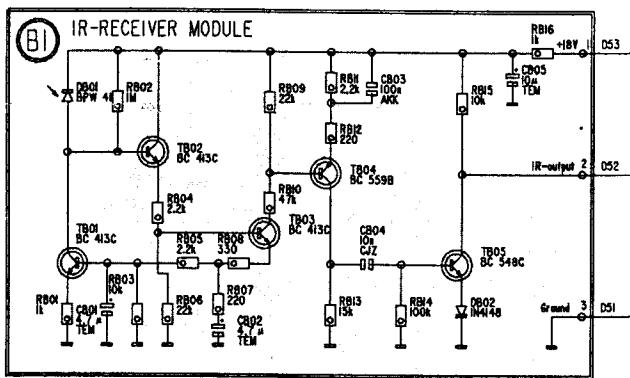
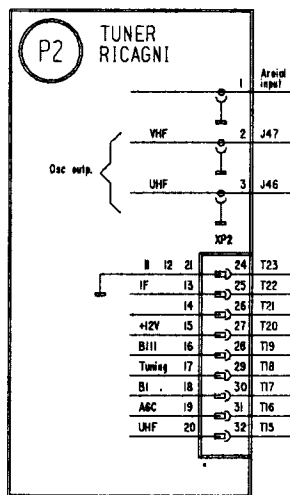
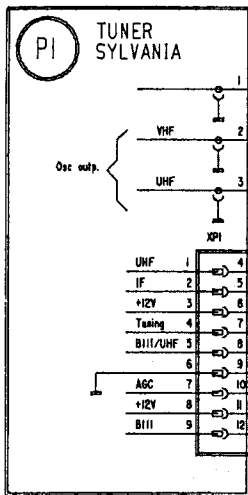
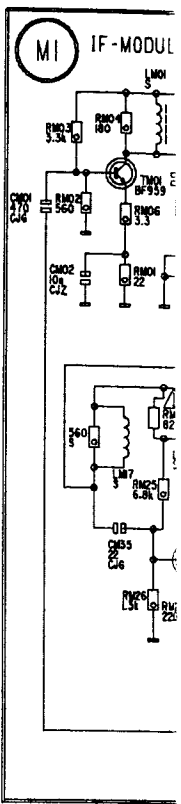
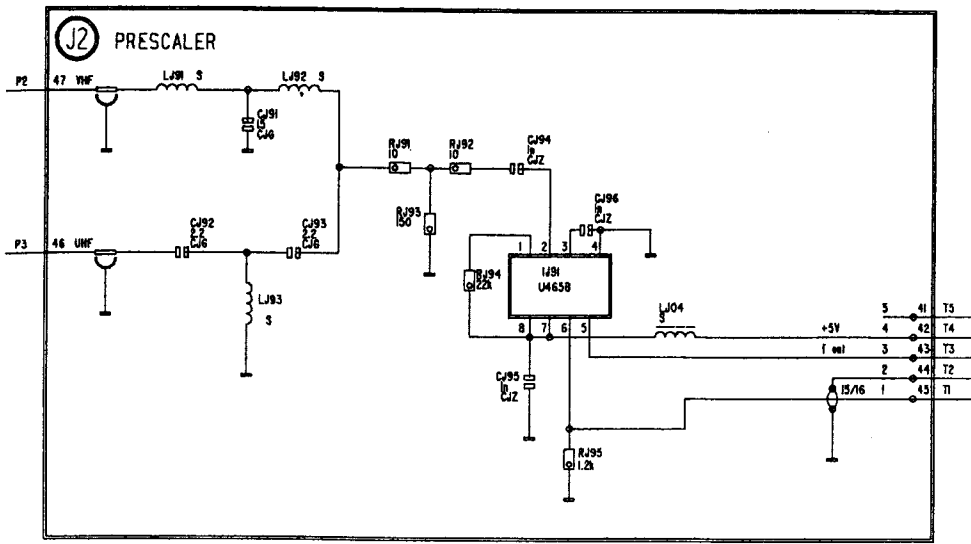
AUFBAU DES SCHALT-
SCHEMAS
SIEHE T5C-1

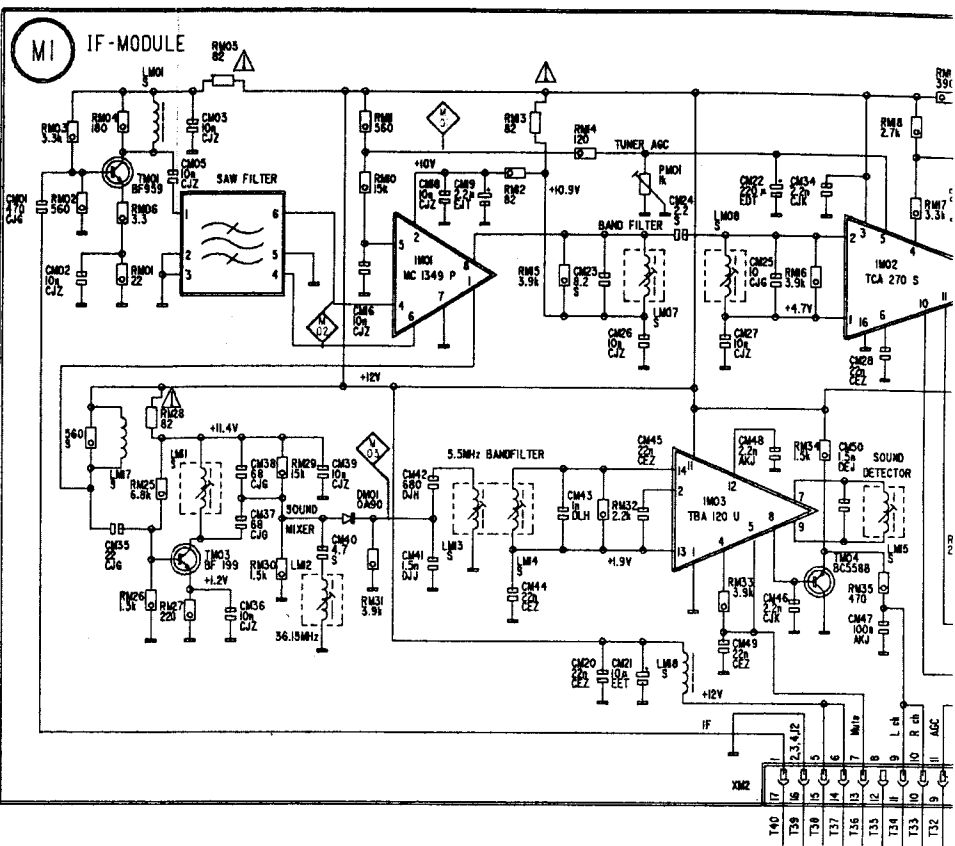
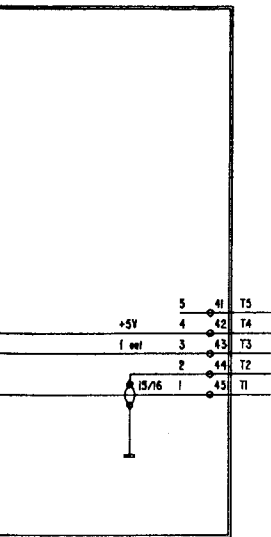


Smärre avvikelser från schemat kan förekomma på grund av ändringar företagna under produktionen

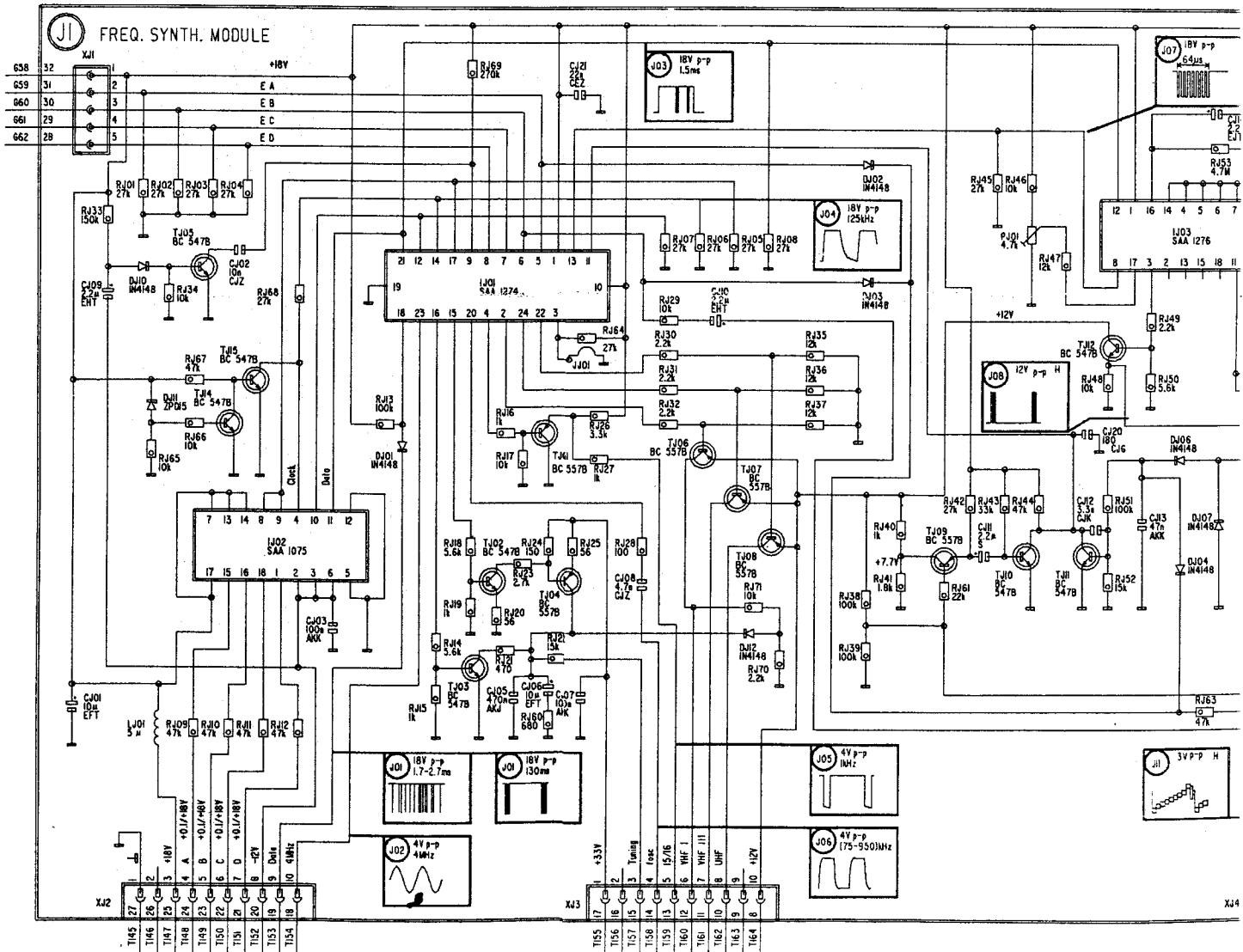
Minor deviations from the circuit diagram may occur due to alterations during production

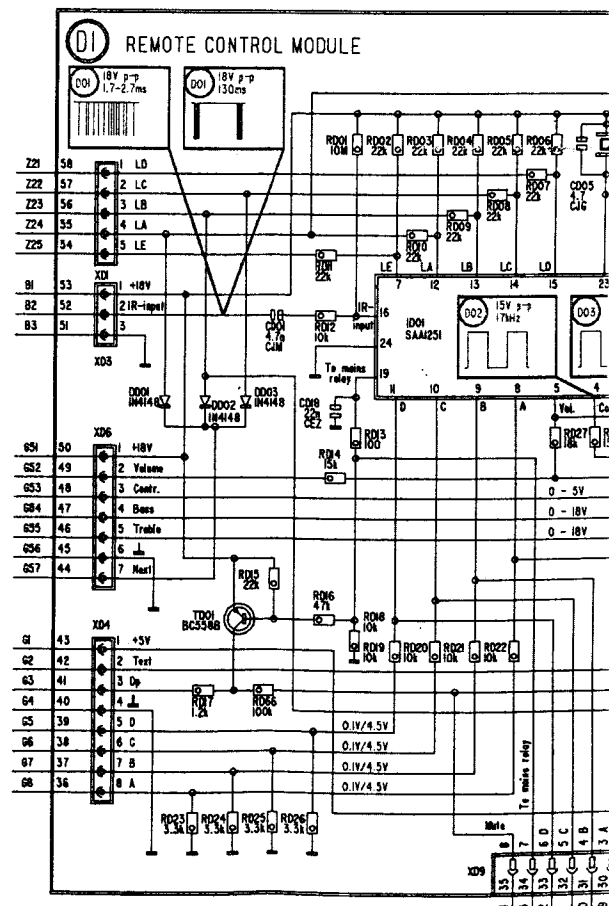
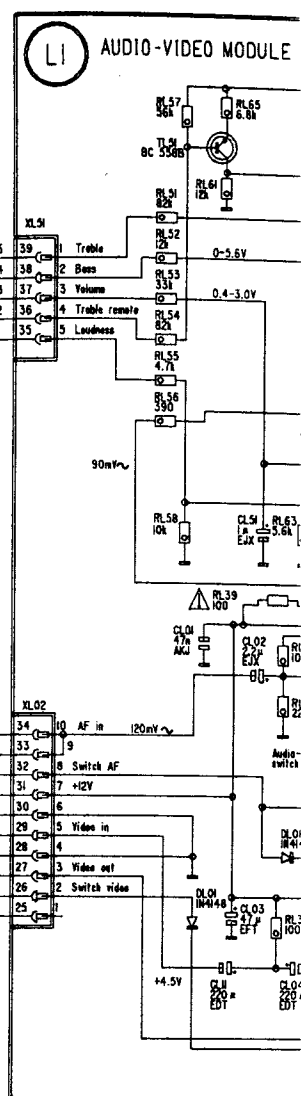
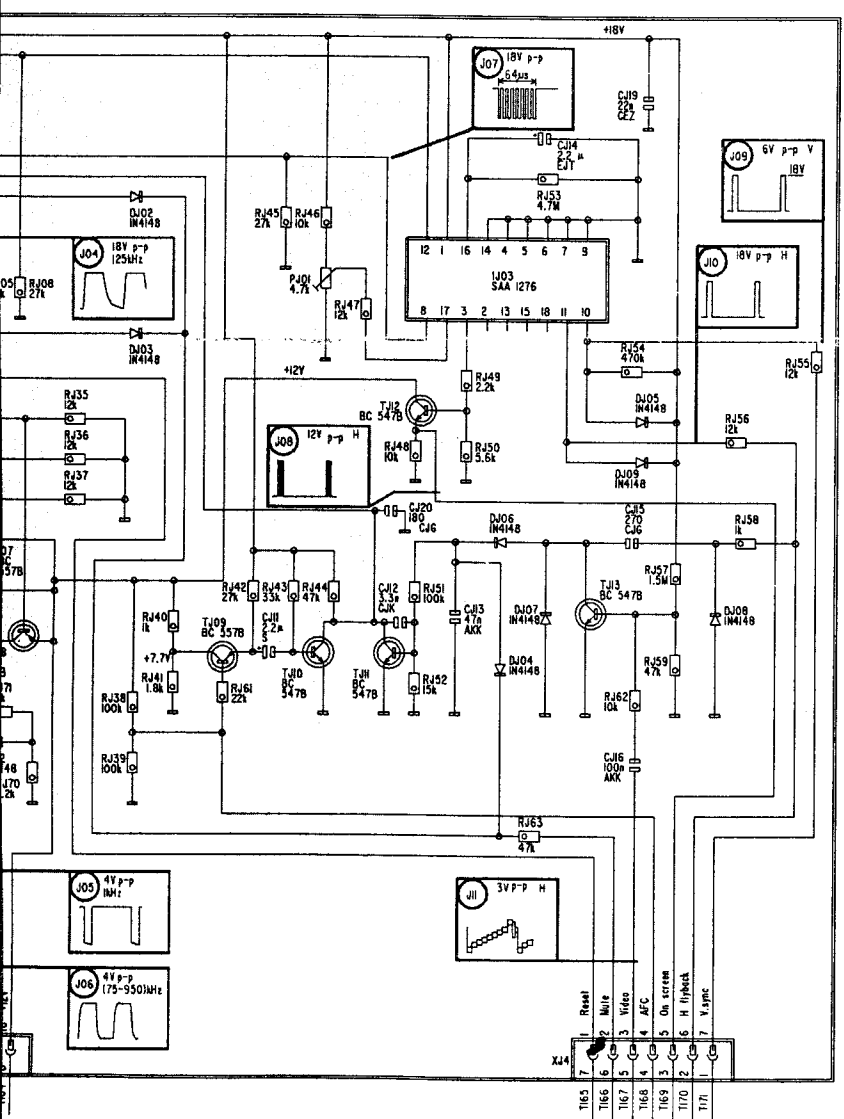
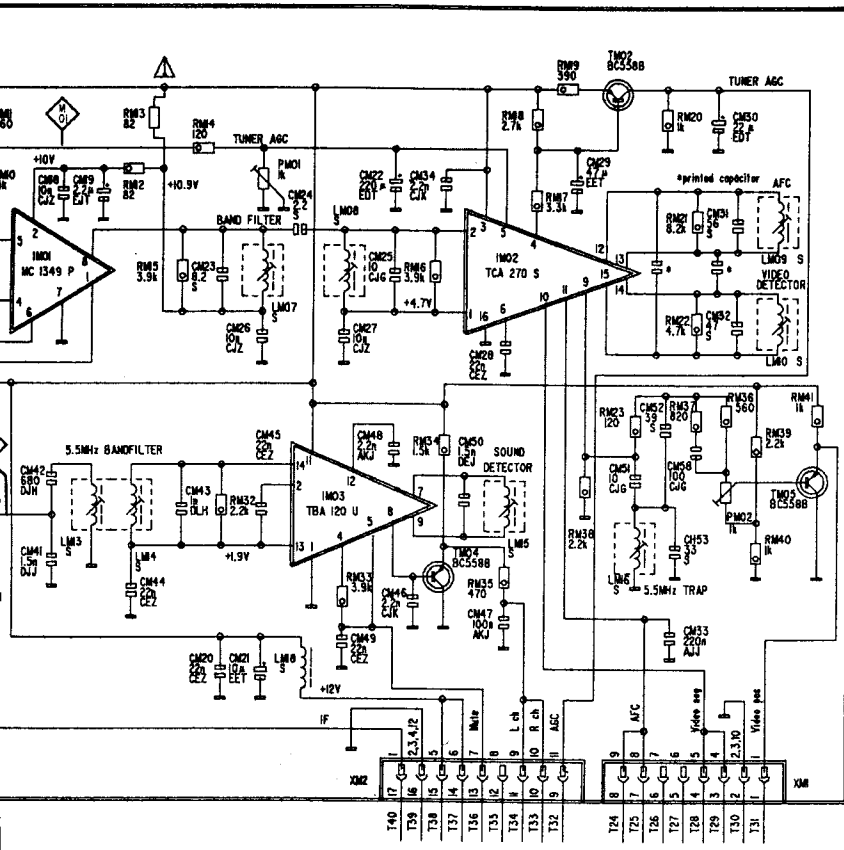
Kleine Abweichungen dieses Schaltschemas können auf grund von Änderungen während der Produktion vorkommen

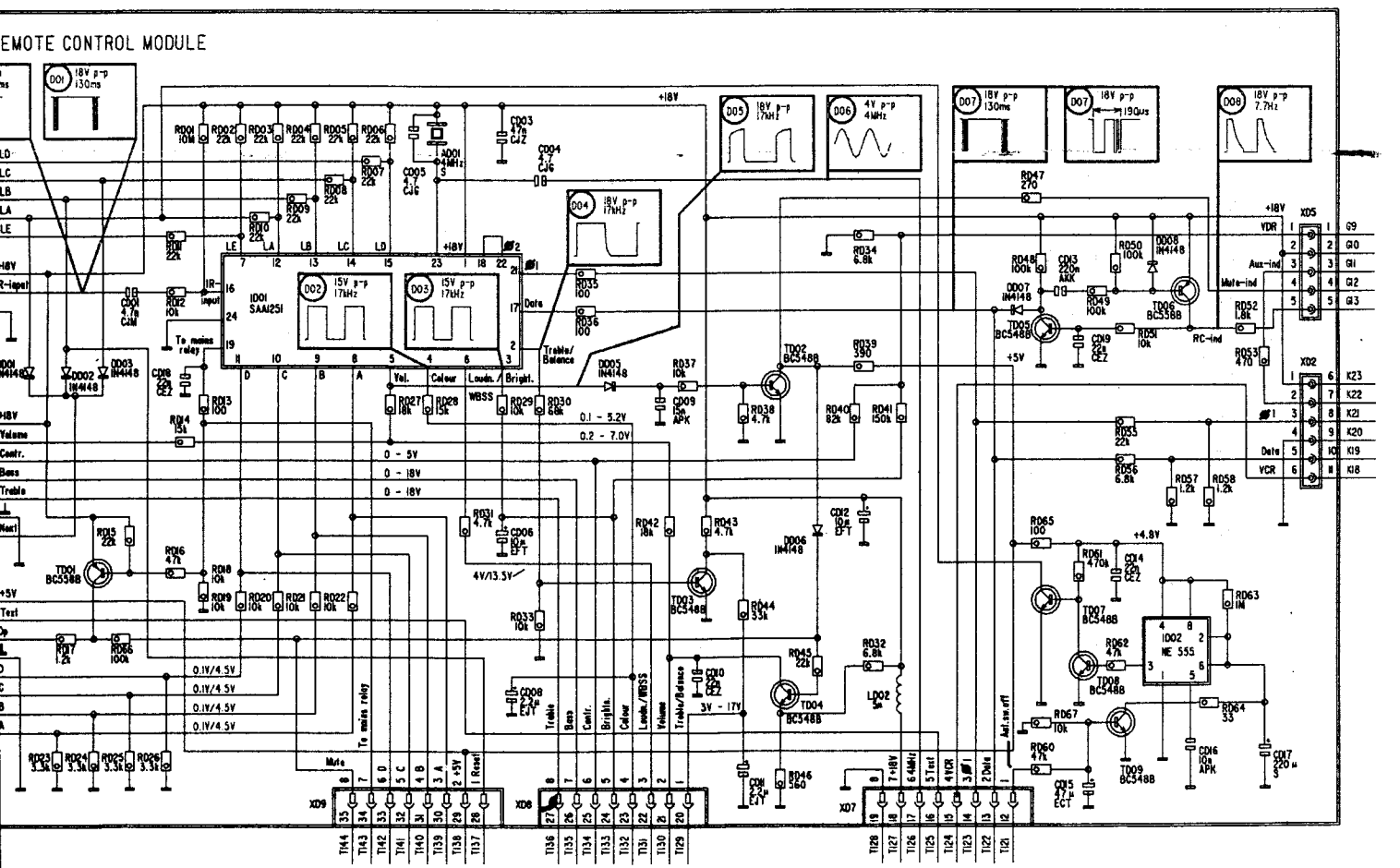
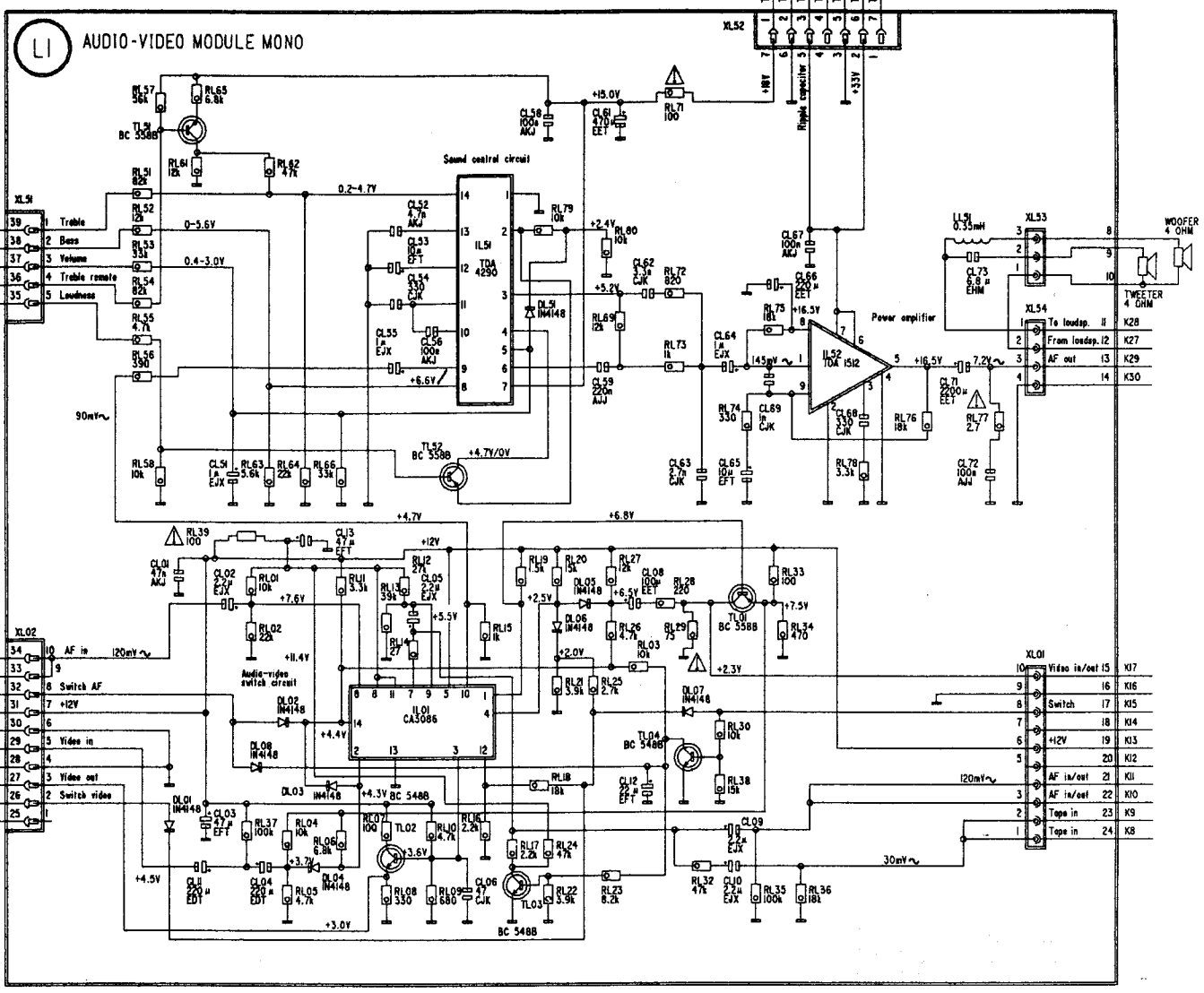




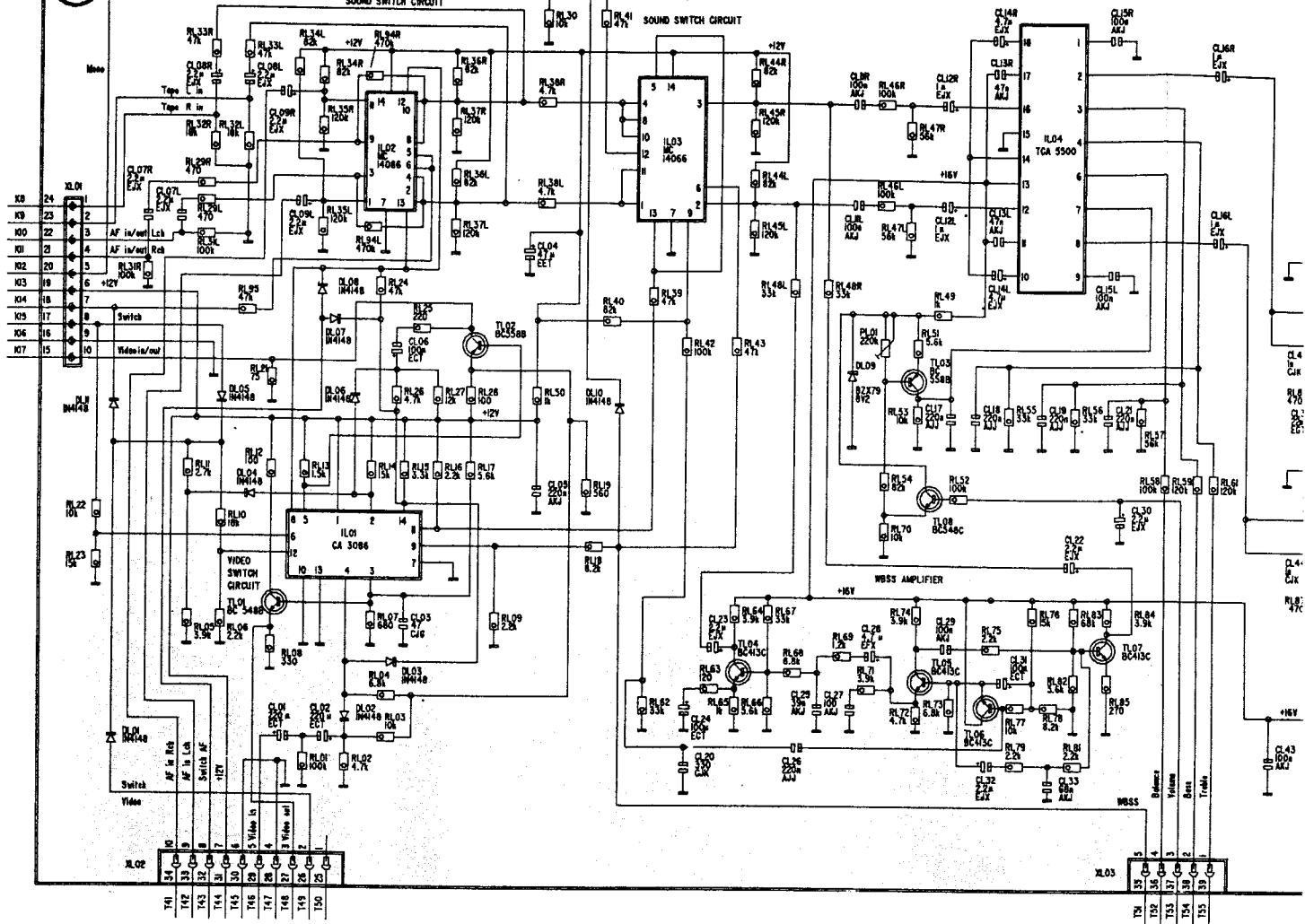
Arad input
J47
J46
T23
T22
T21
T20
T19
T18
T17
T16
T15



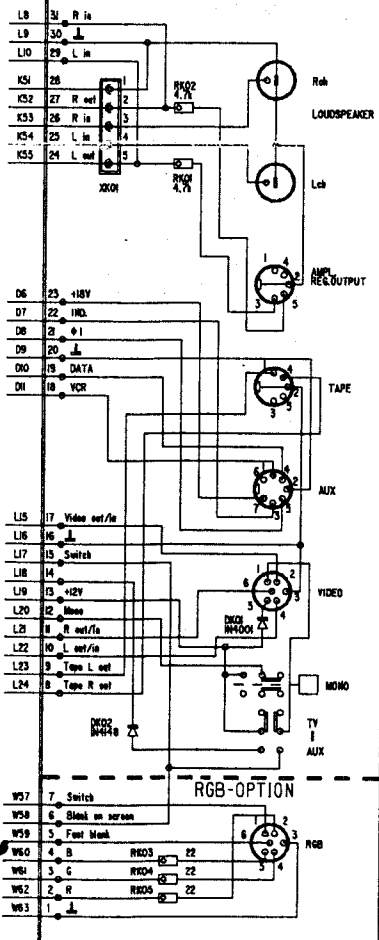




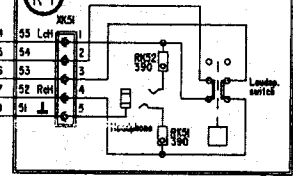
L2 AUDIO-VIDEO MODULE STEREO



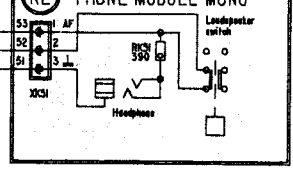
K3 CONNECTION MODULE STEREO



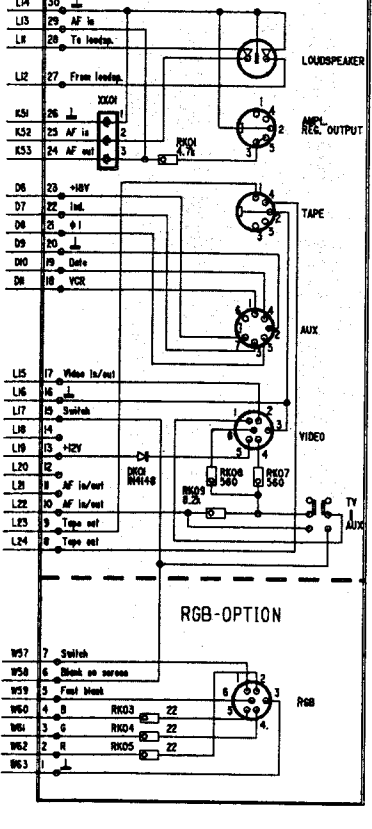
K4 PHONE MODULE STEREO



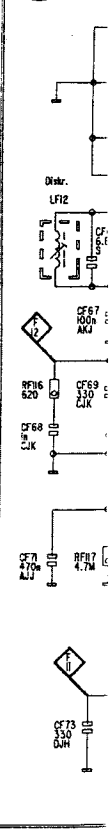
K2 PHONE MODULE MONO



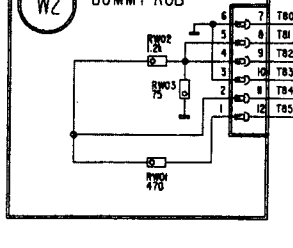
K1 CONNECTION MODULE MONO

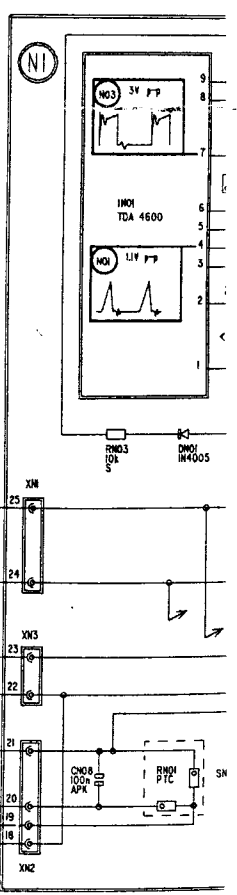
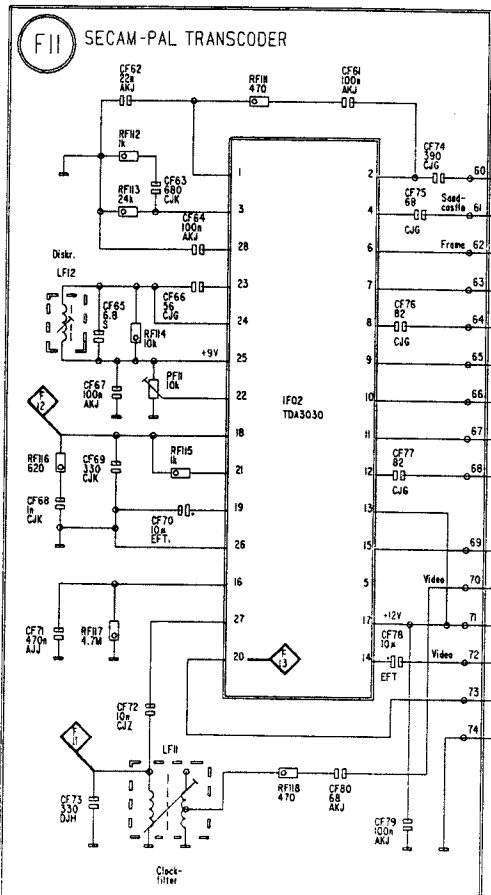
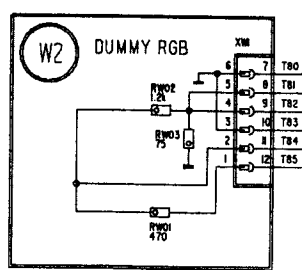
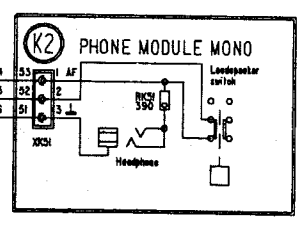
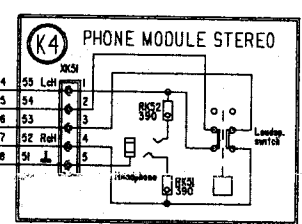
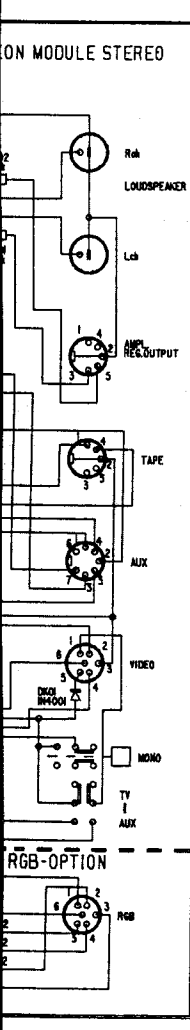
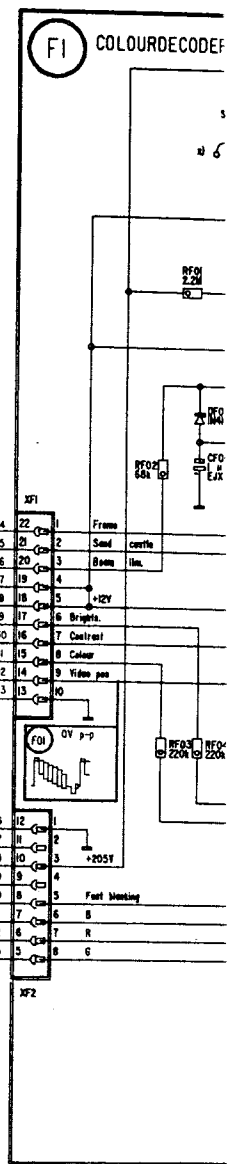
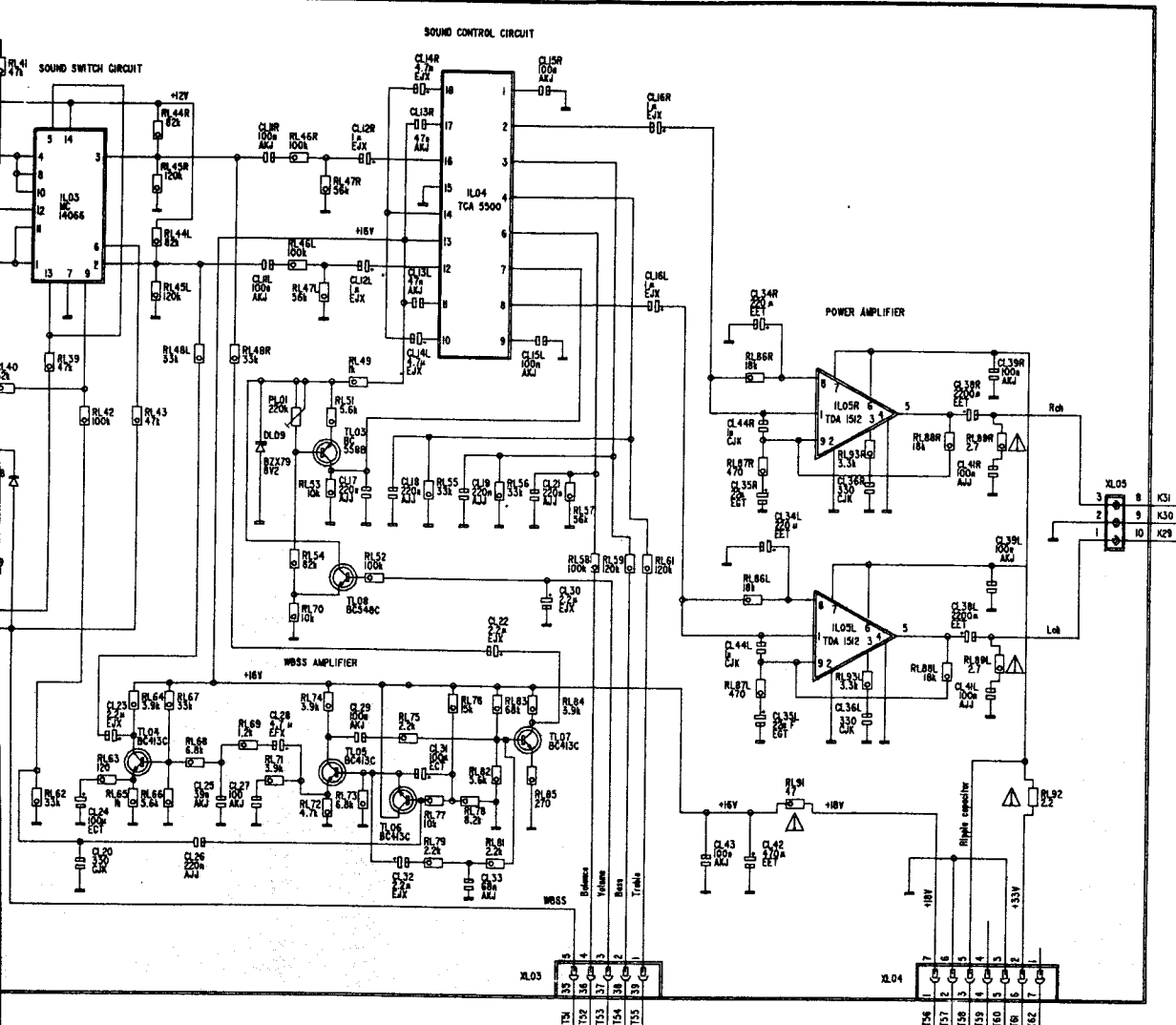


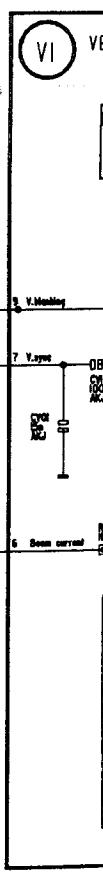
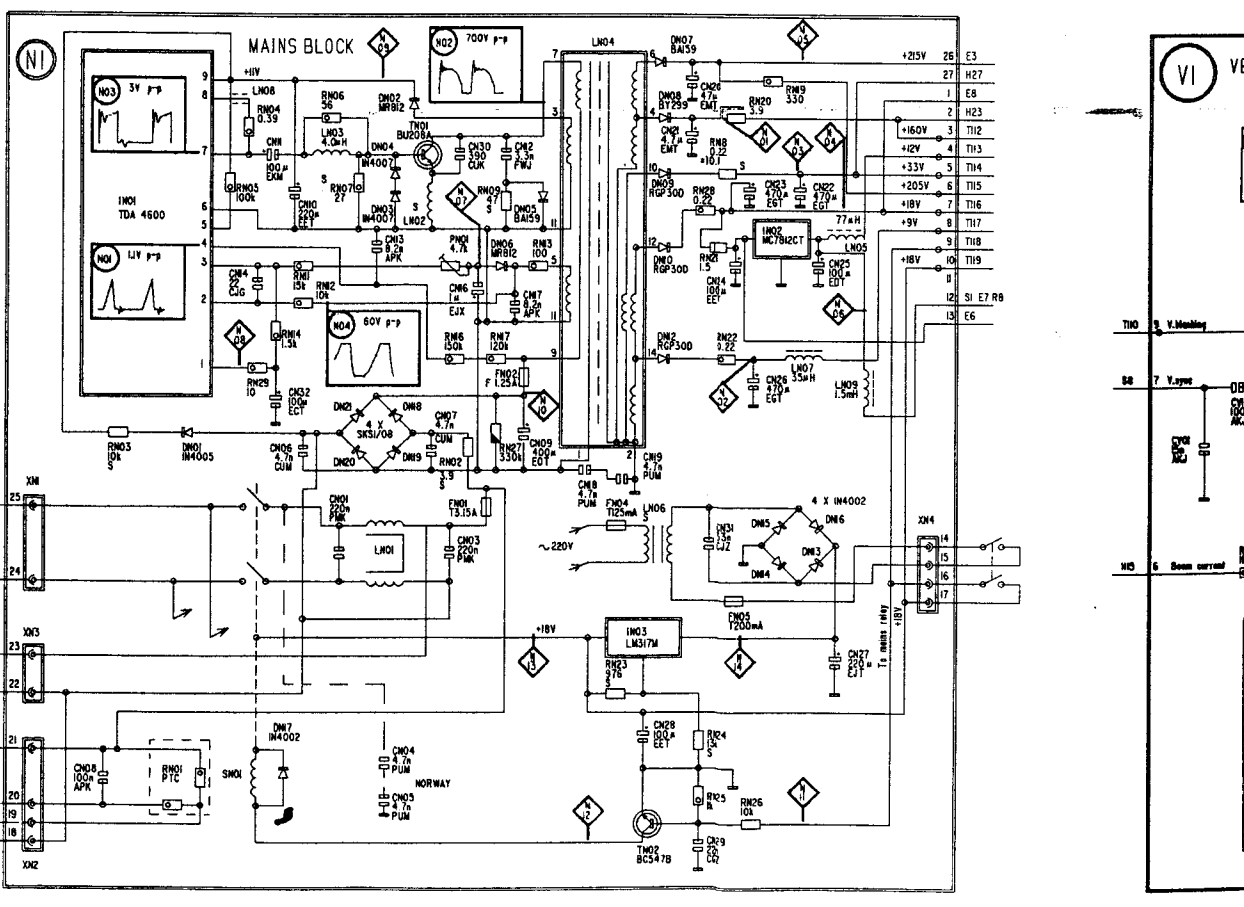
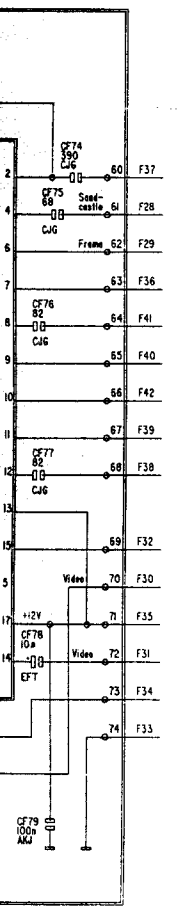
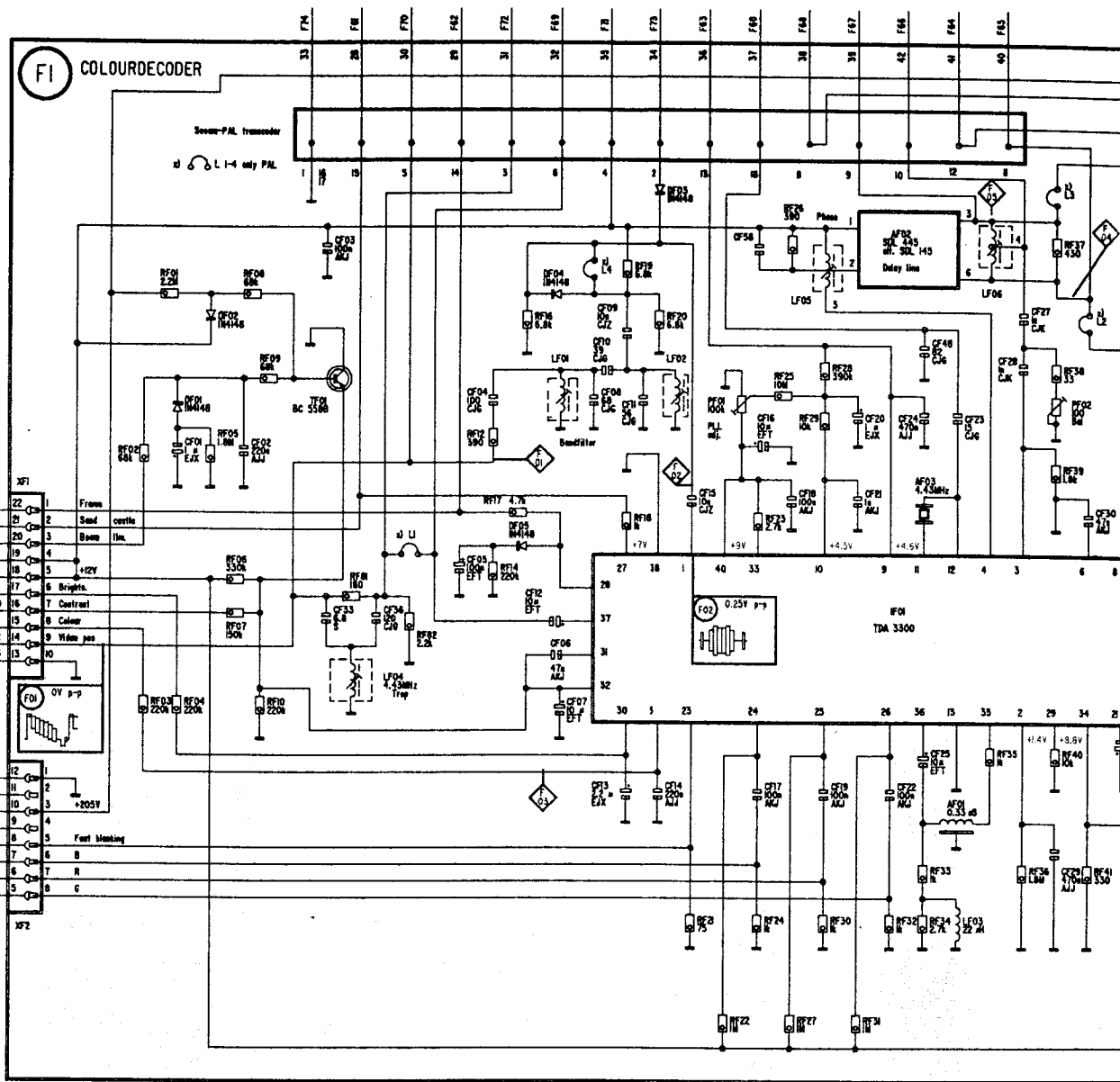
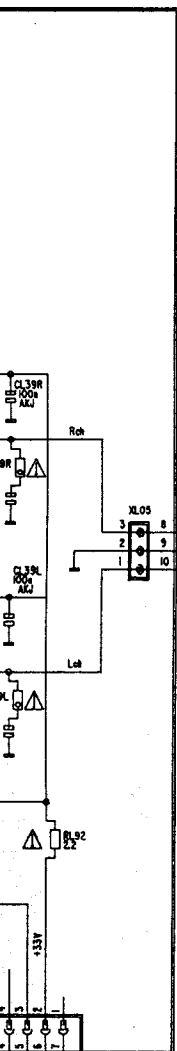
F11 SEC

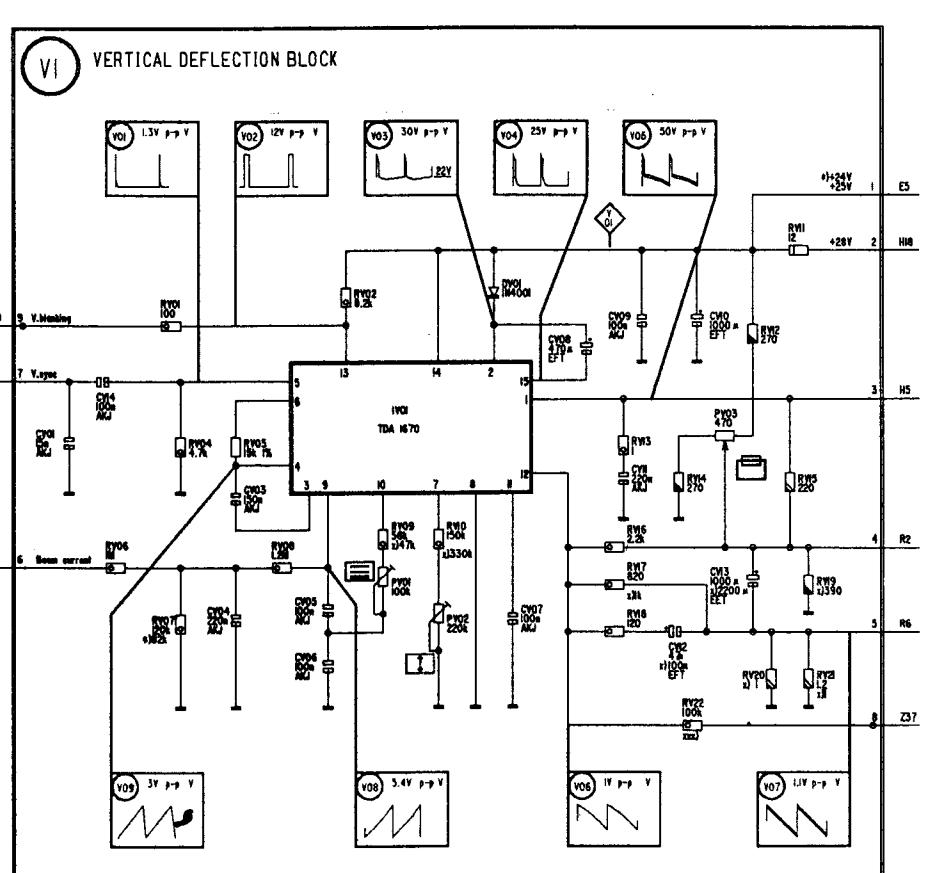
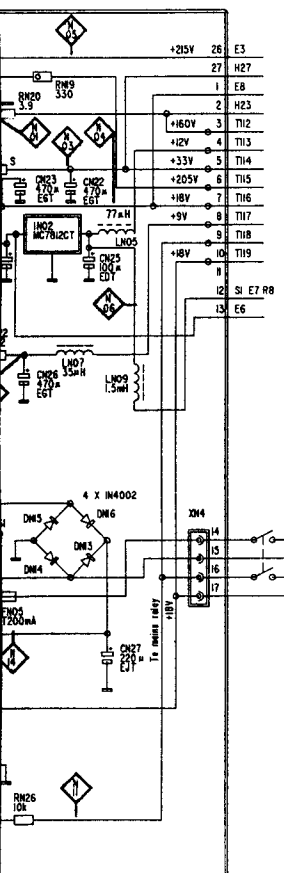
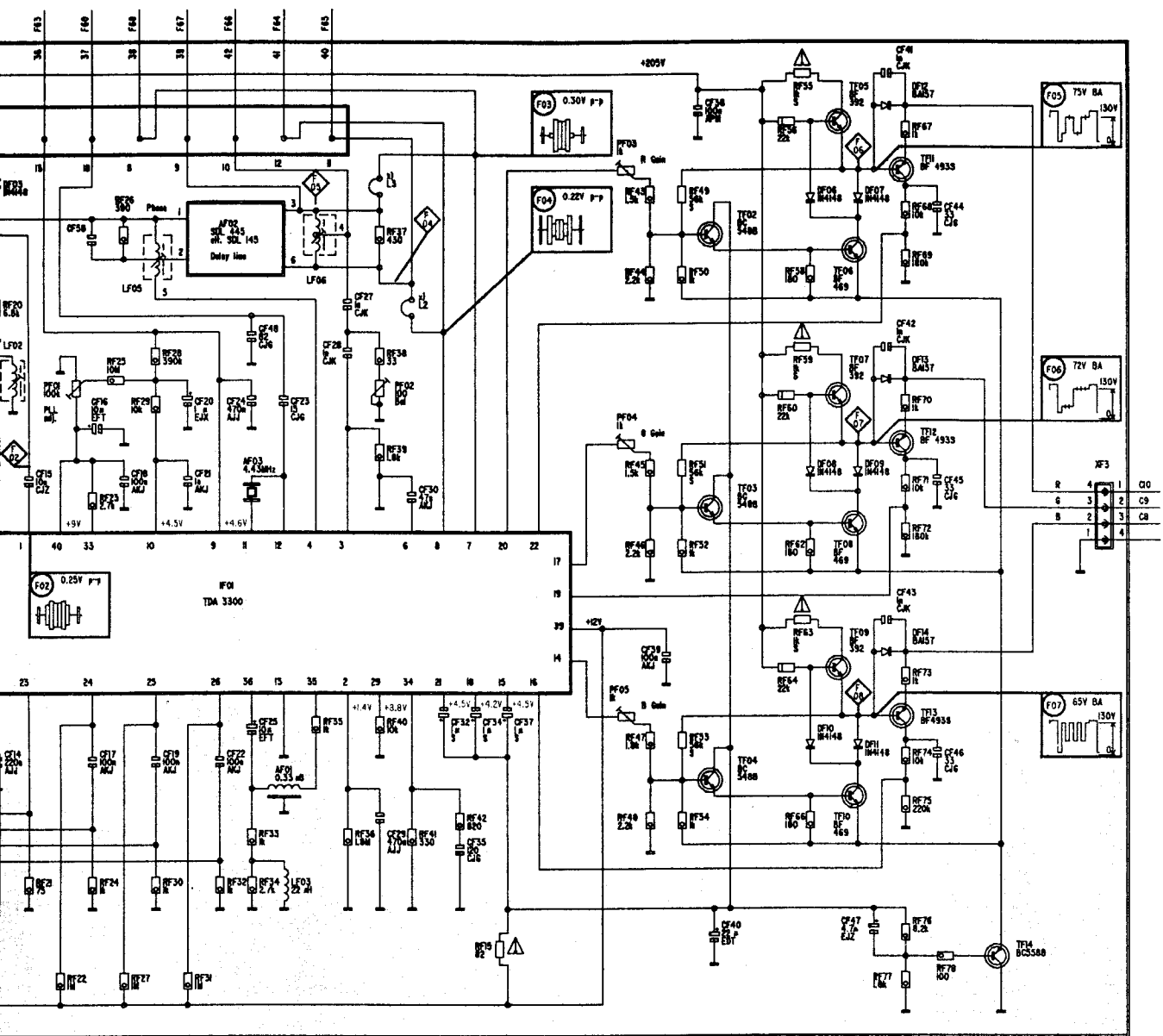


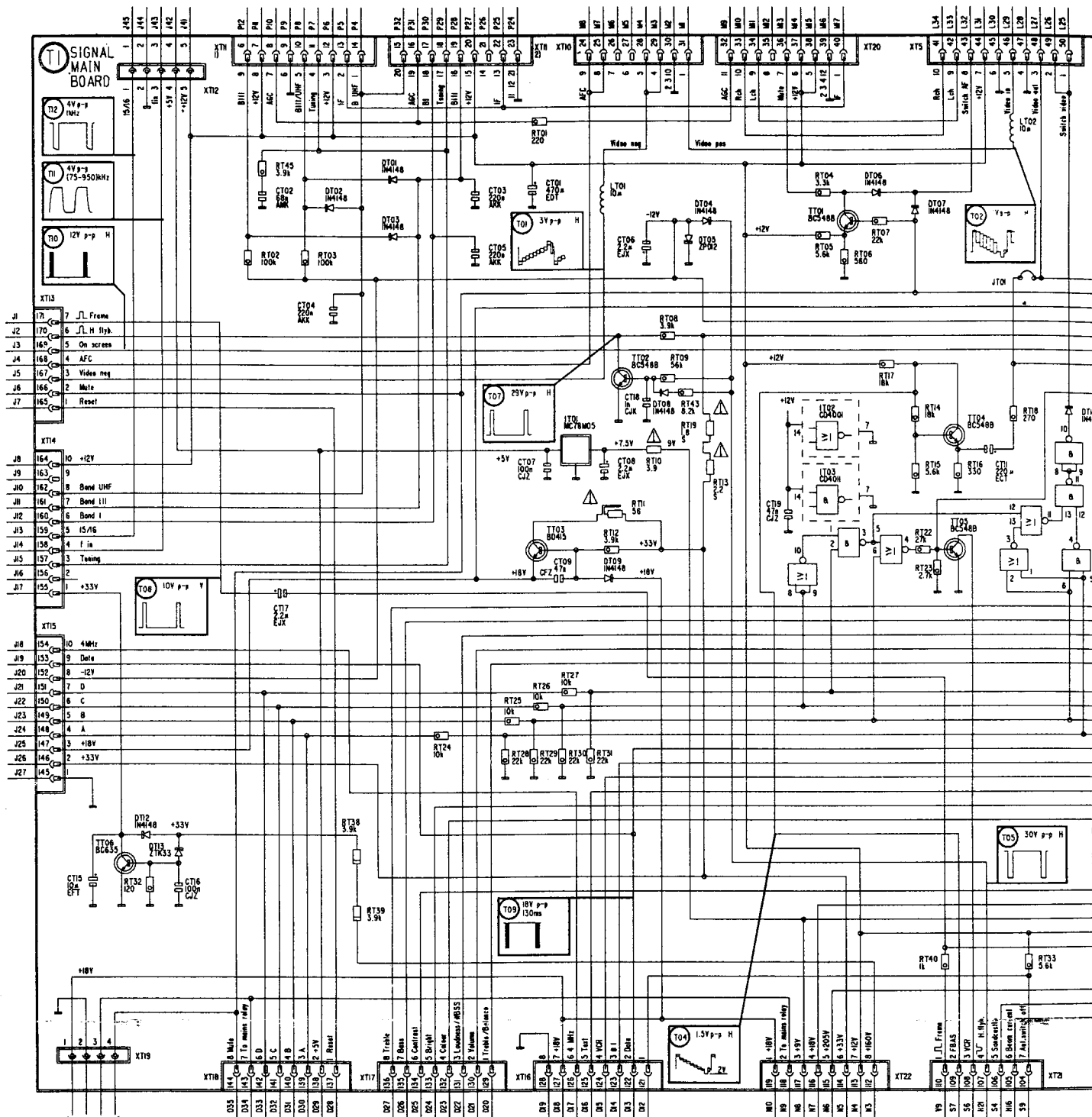
W2 DUMMY RGB



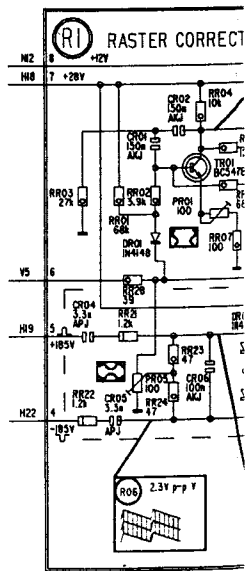
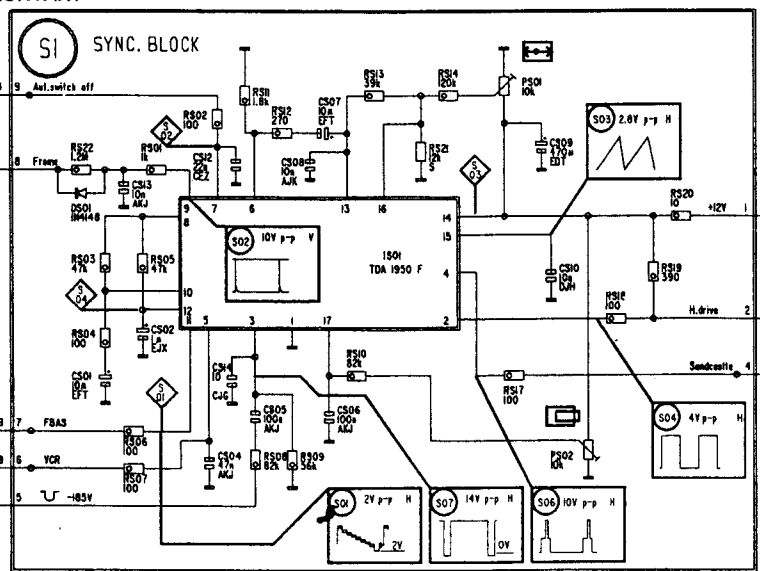


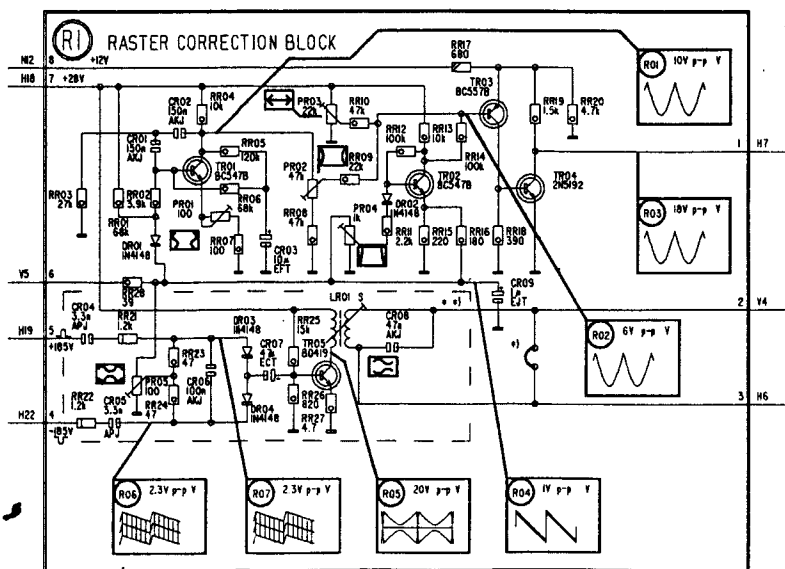
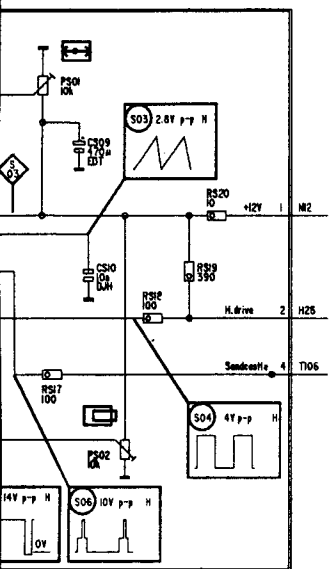
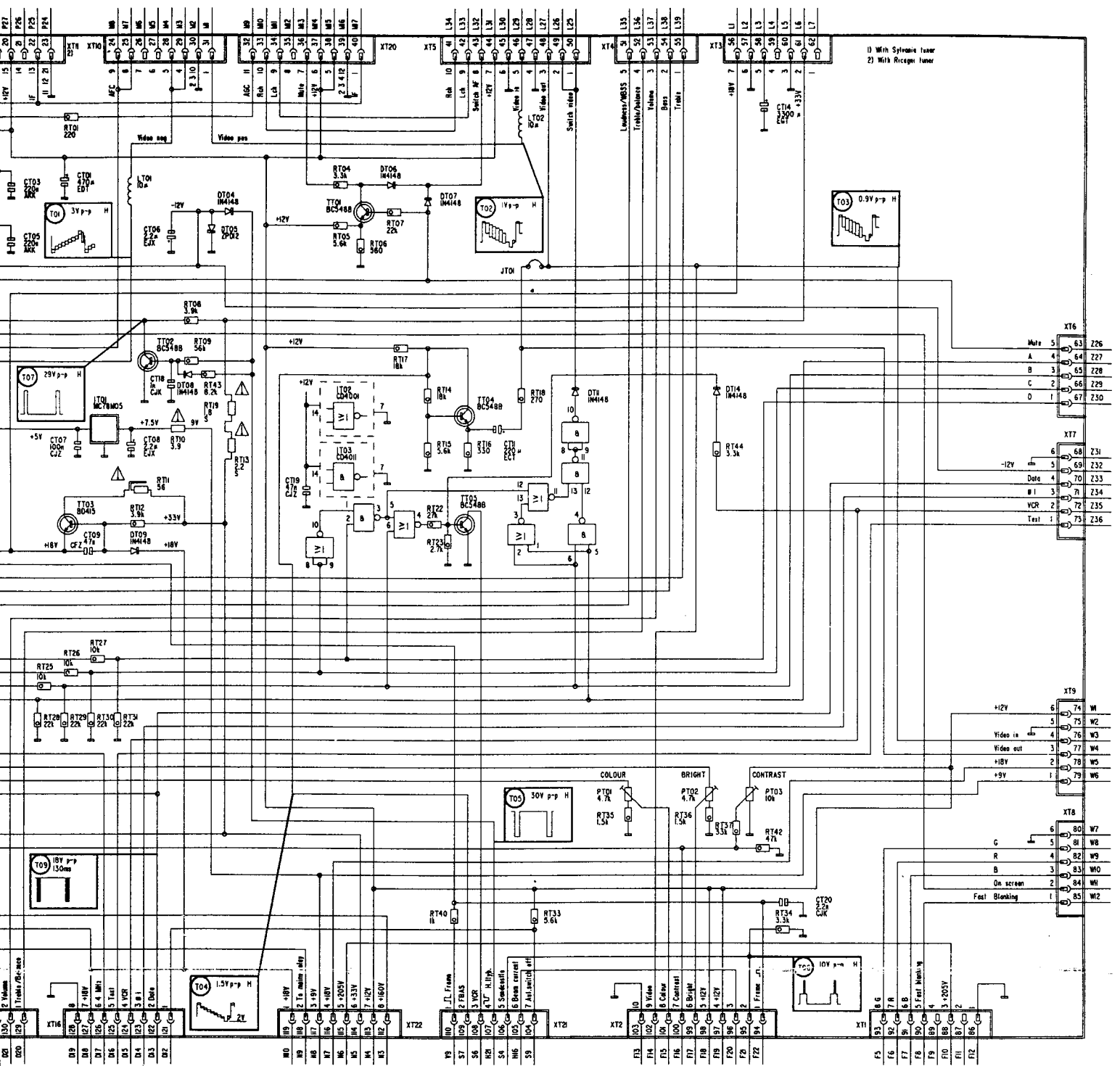


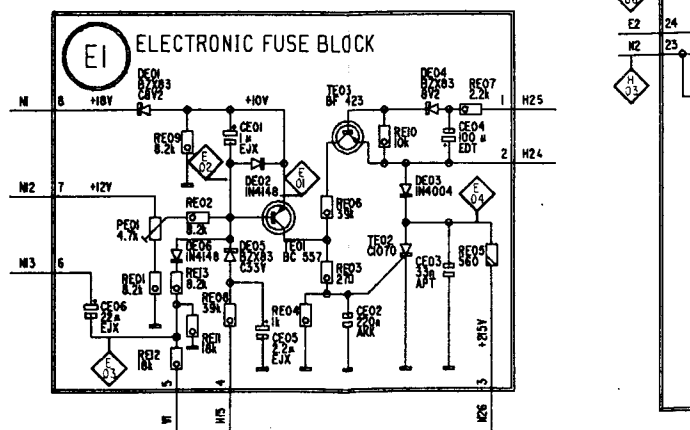
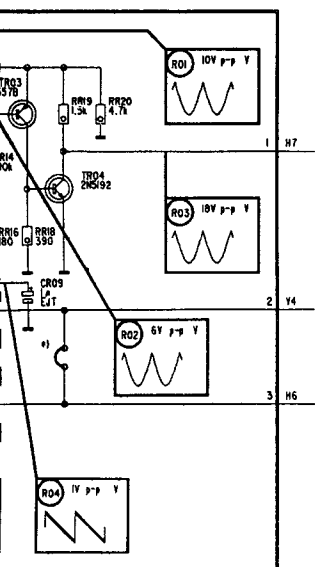
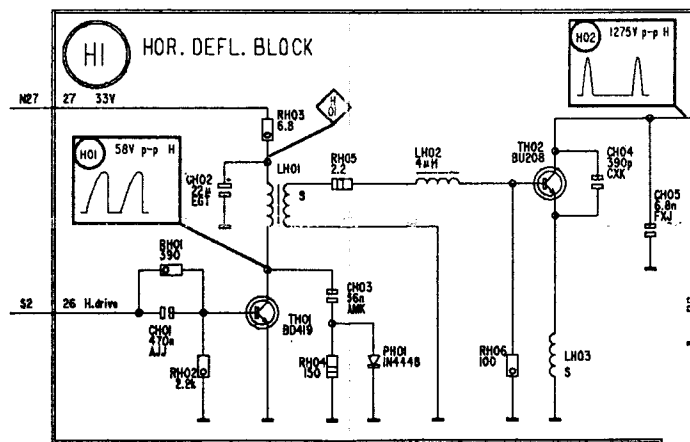
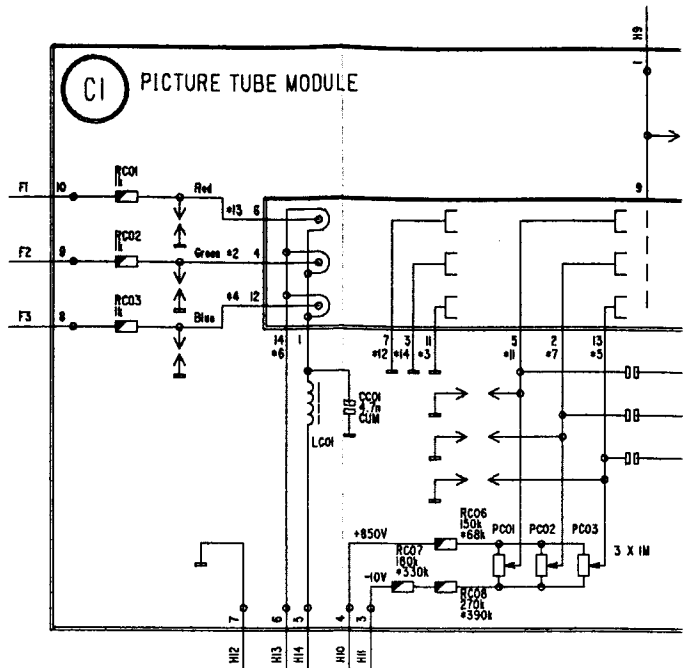
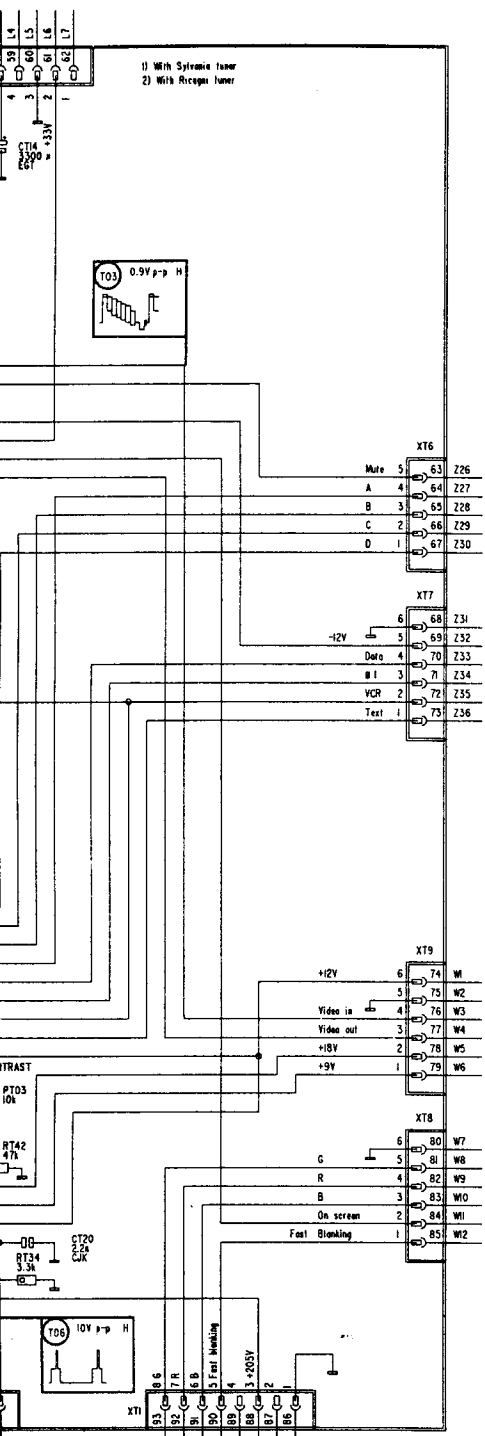


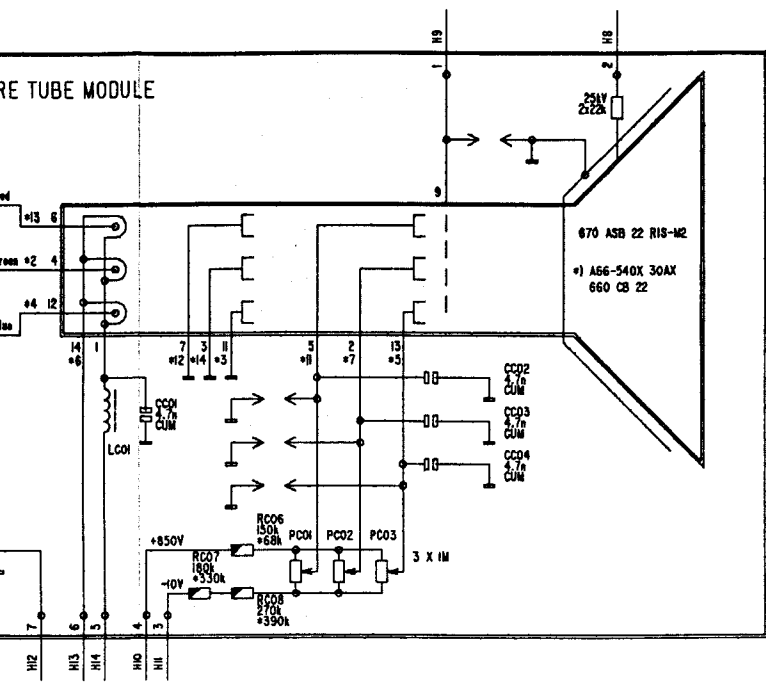


**SERVICEKONTAKT
SERVICE-CONNECTOR
SERVICE-KONTAKT**

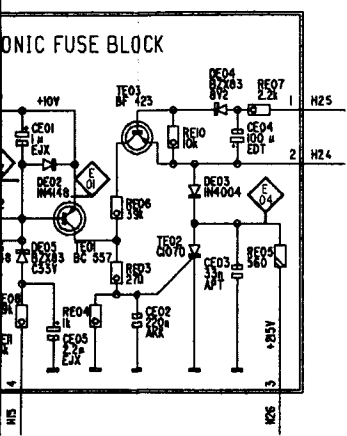
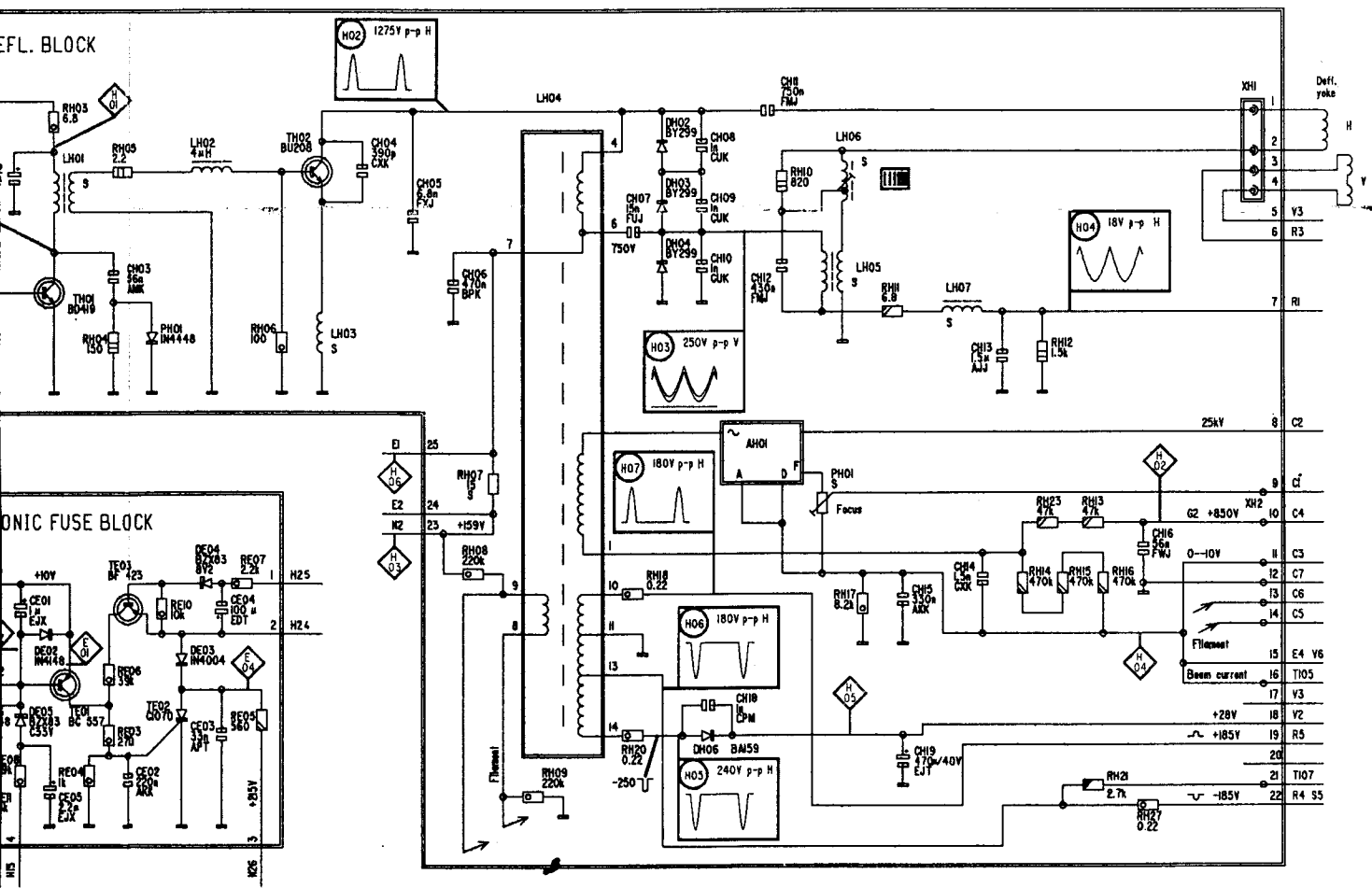






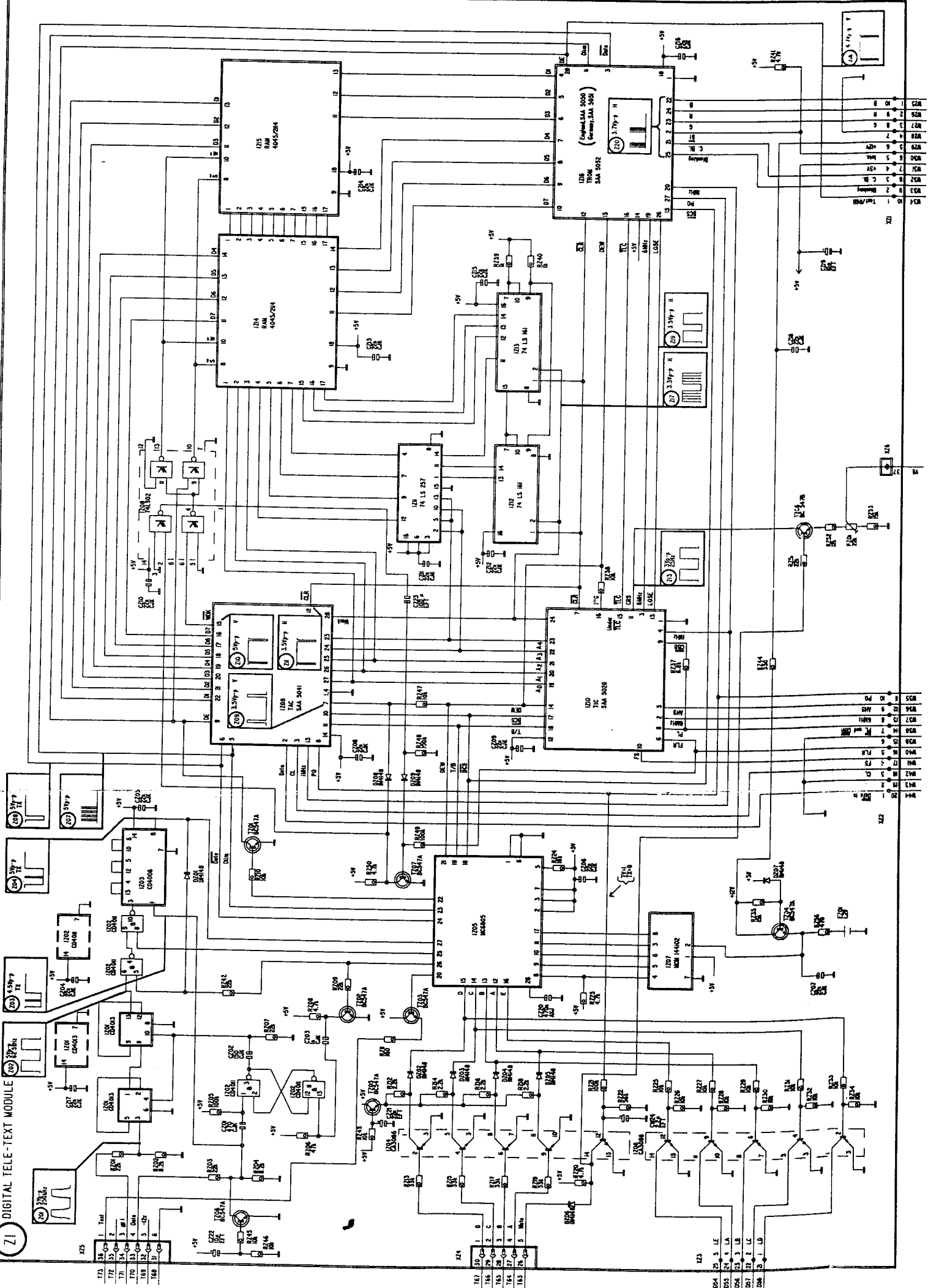


- *) Additional in 6615, 6618
- ***) Removed in 6615, 6618
- ****) Additional in 6615, 6719



DIGITAL TELE-TEXT MODULE

Z1



123
124
125
126
127
128
129
130

131
132
133
134
135
136
137
138
139
140

141
142
143
144
145
146
147
148
149
150

151
152
153
154
155
156
157
158
159
160

161
162
163
164
165
166
167
168
169
170

171
172
173
174
175
176
177
178
179
180

181
182
183
184
185
186
187
188
189
190

191
192
193
194
195
196
197
198
199
200

201
202
203
204
205
206
207
208
209
210

211
212
213
214
215
216
217
218
219
220

221
222
223
224
225
226
227
228
229
230

231
232
233
234
235
236
237
238
239
240

241
242
243
244
245
246
247
248
249
250

251
252
253
254
255
256
257
258
259
260

261
262
263
264
265
266
267
268
269
270

271
272
273
274
275
276
277
278
279
280

281
282
283
284
285
286
287
288
289
290

291
292
293
294
295
296
297
298
299
300

301
302
303
304
305
306
307
308
309
310

311
312
313
314
315
316
317
318
319
320

321
322
323
324
325
326
327
328
329
330

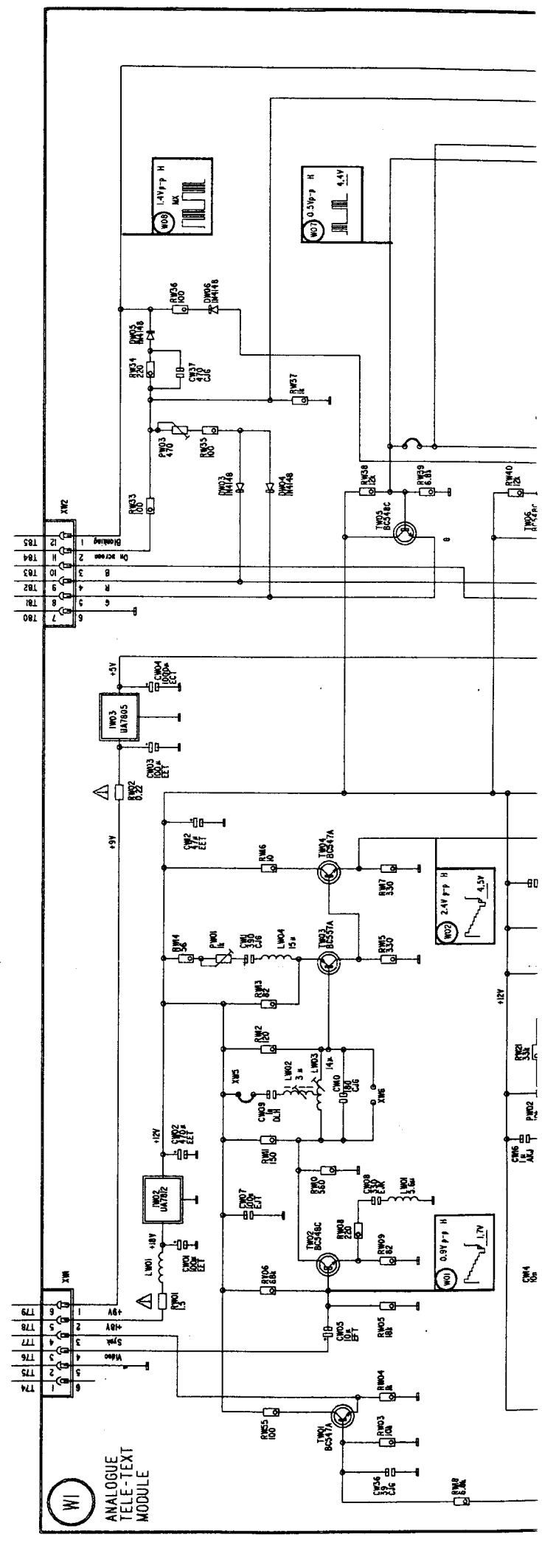
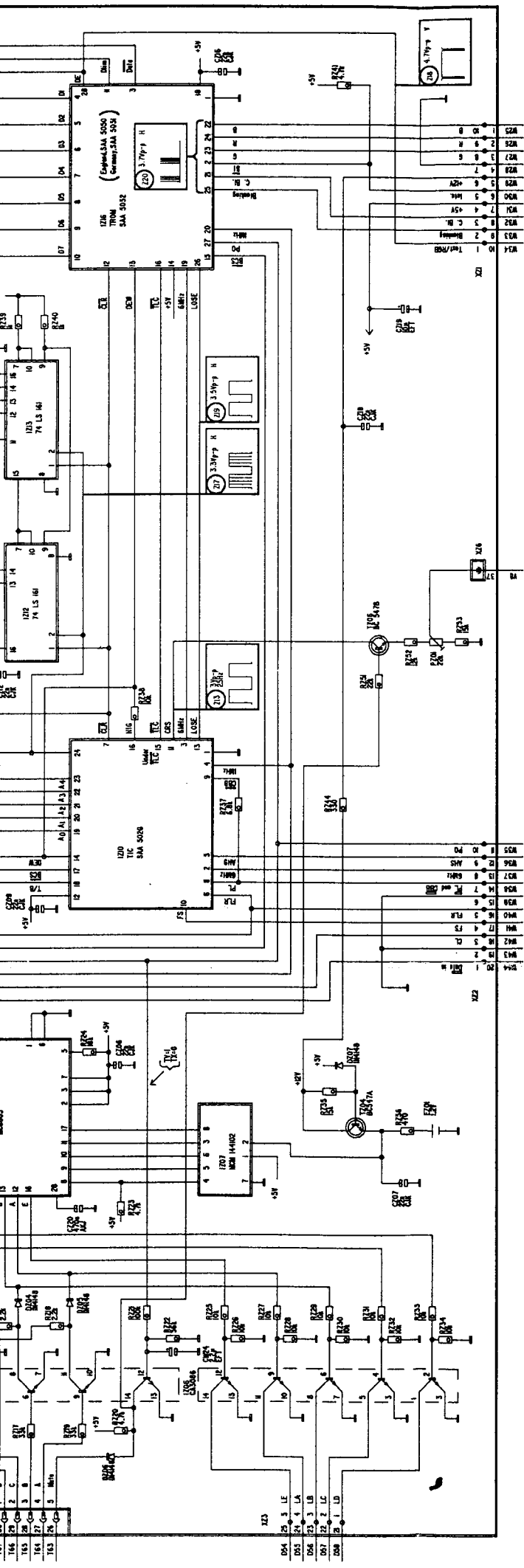
331
332
333
334
335
336
337
338
339
340

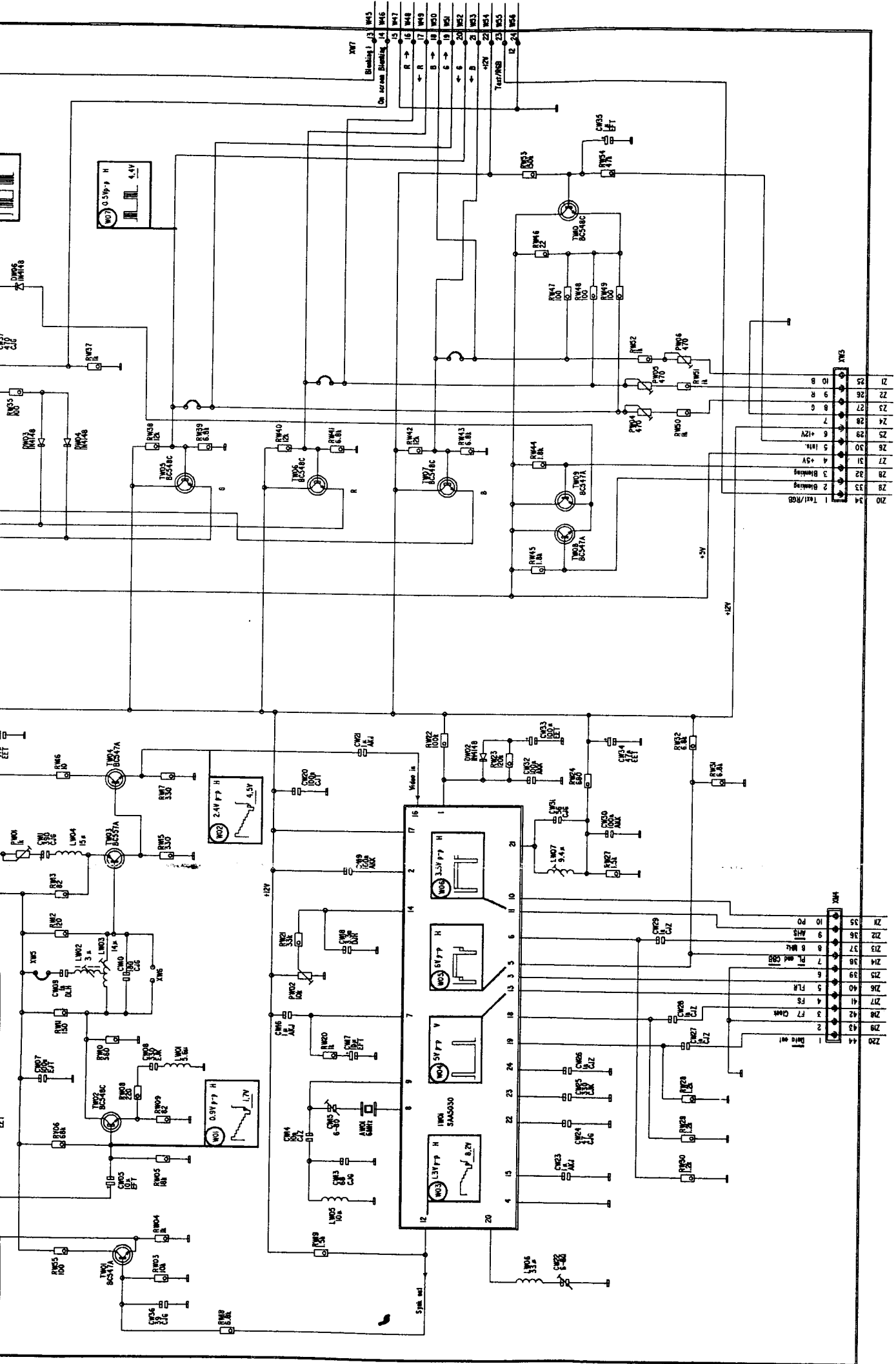
341
342
343
344
345
346
347
348
349
350

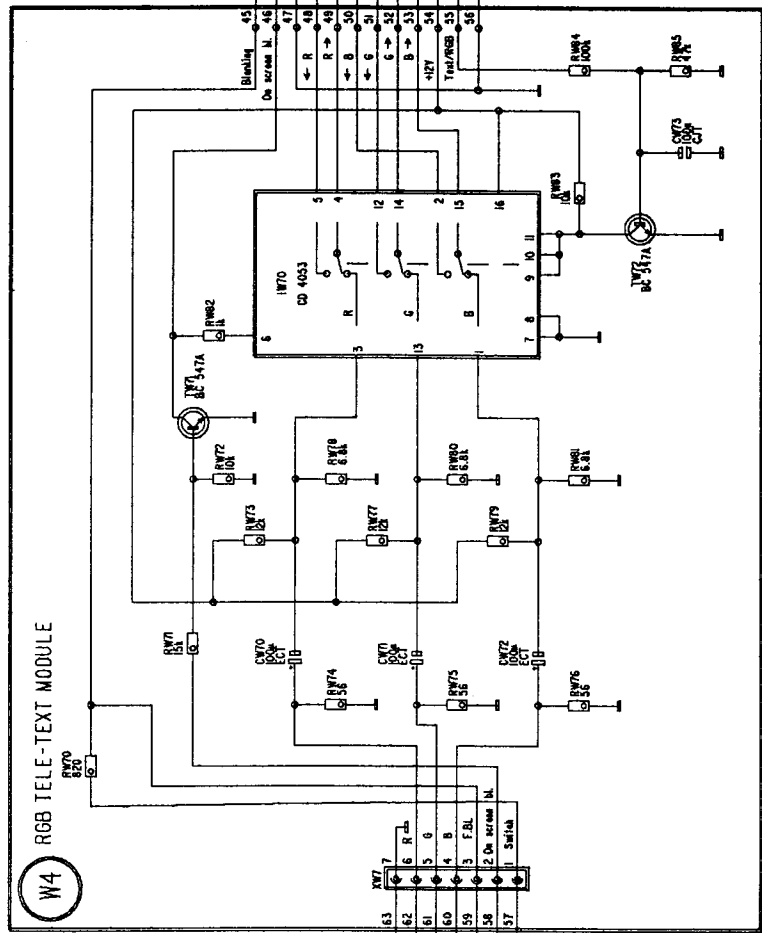
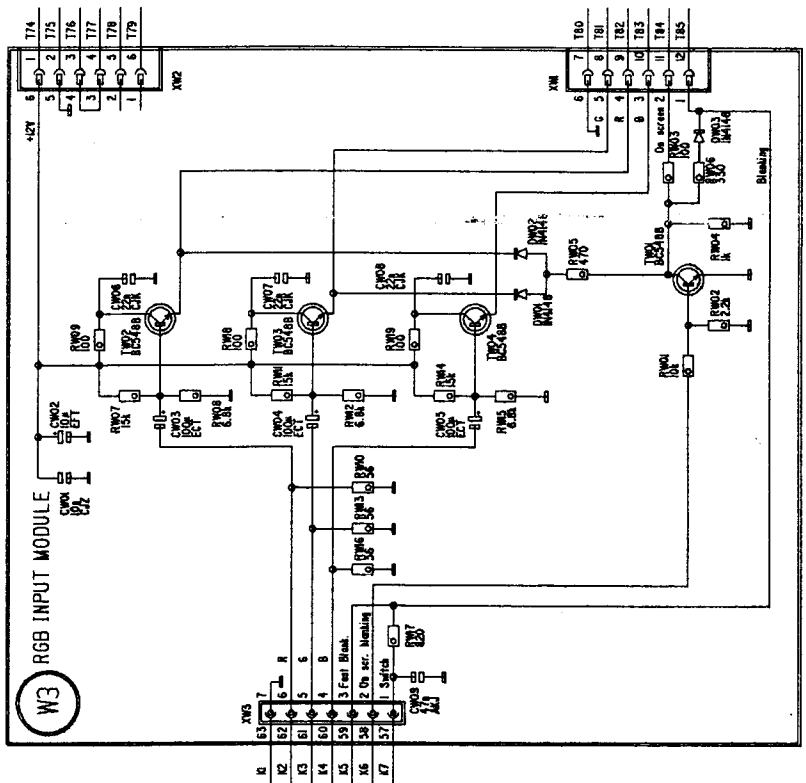
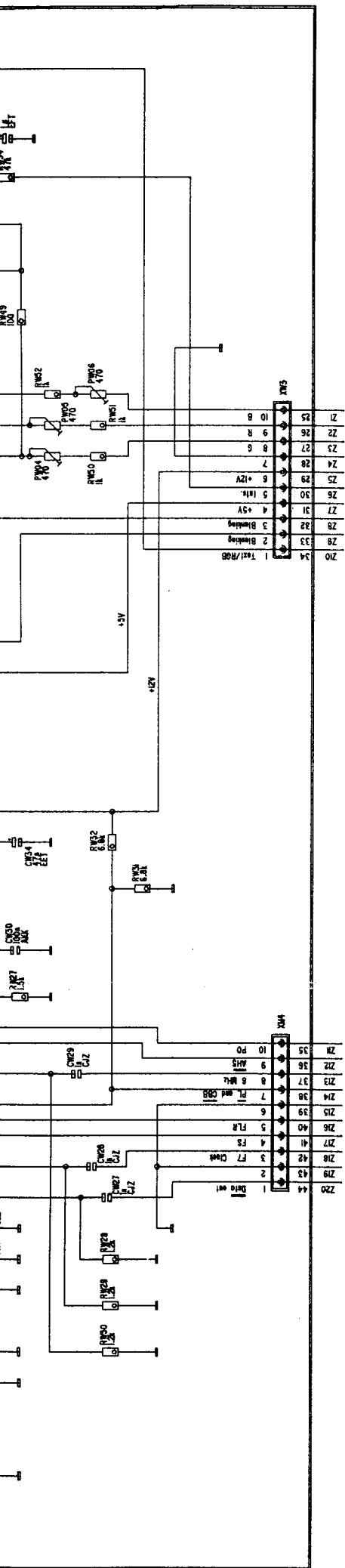
351
352
353
354
355
356
357
358
359
360

361
362
363
364
365
366
367
368
369
370

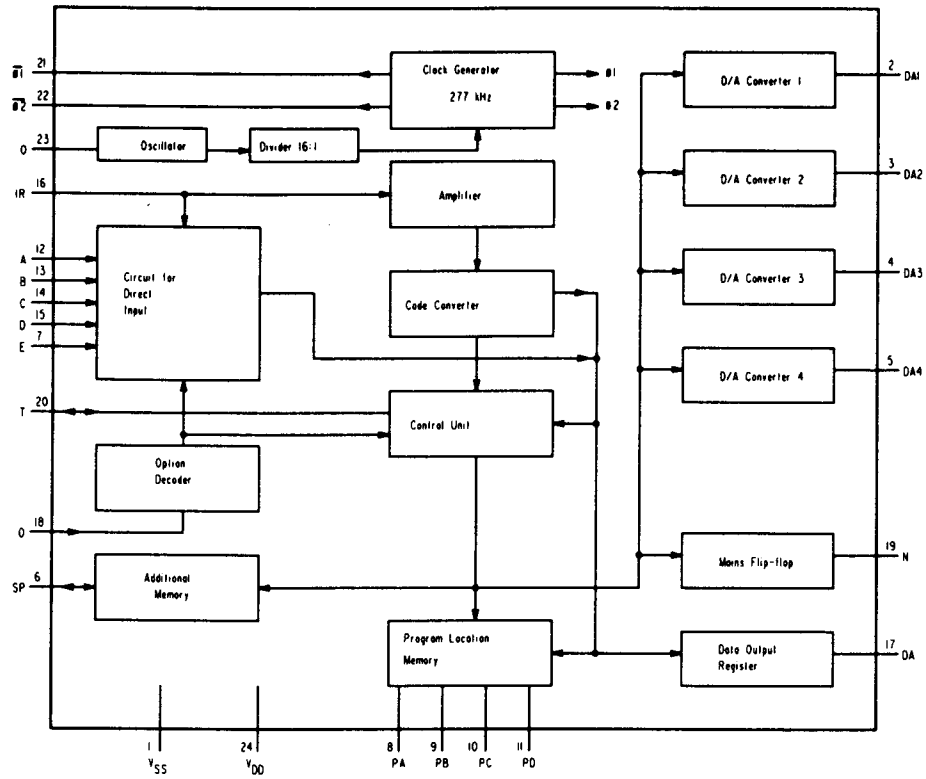
371
372
373
374
375
376
377
378
379
380



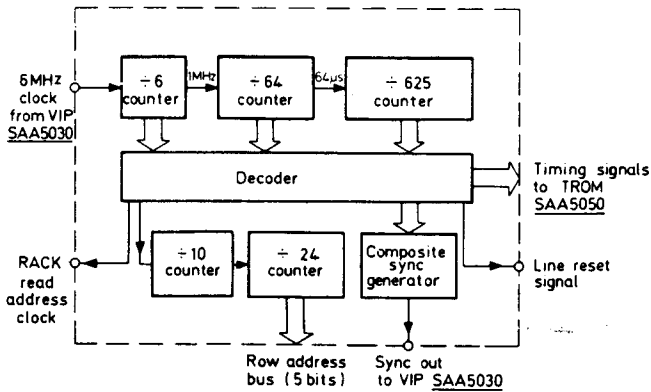




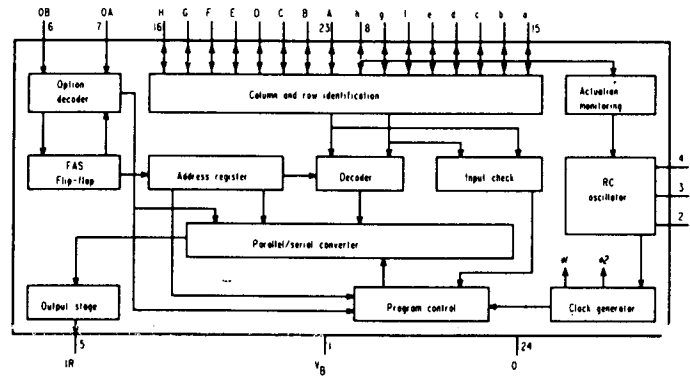
SAA 1251



SAA 5020

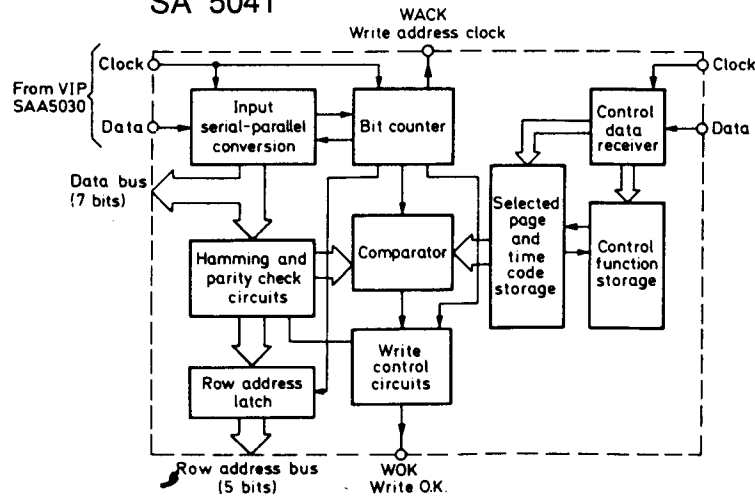


SAA 1250



Timing chain chip TIC

SA 5041



Teletext data acquisition and control chip TAC

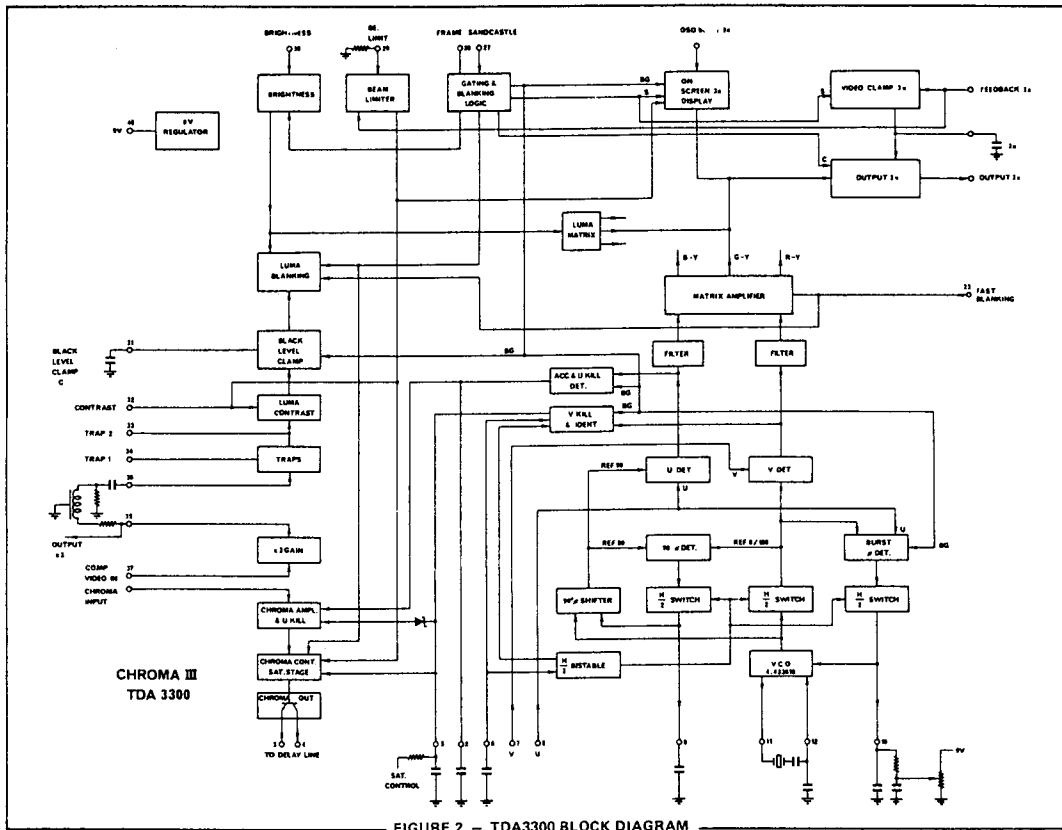
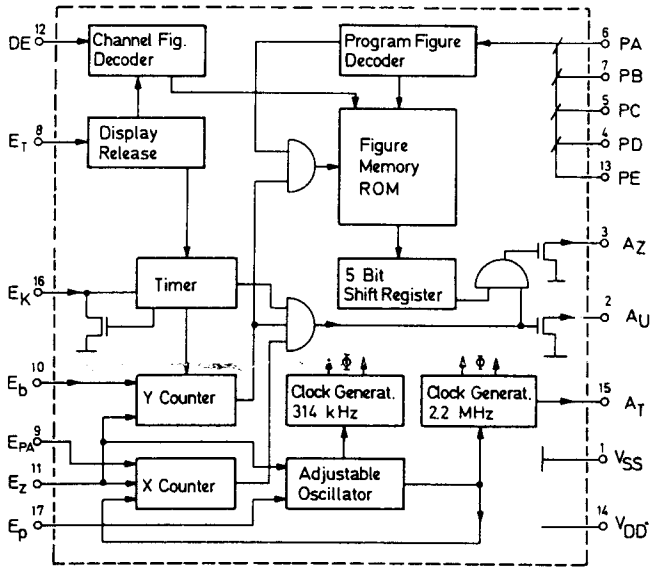
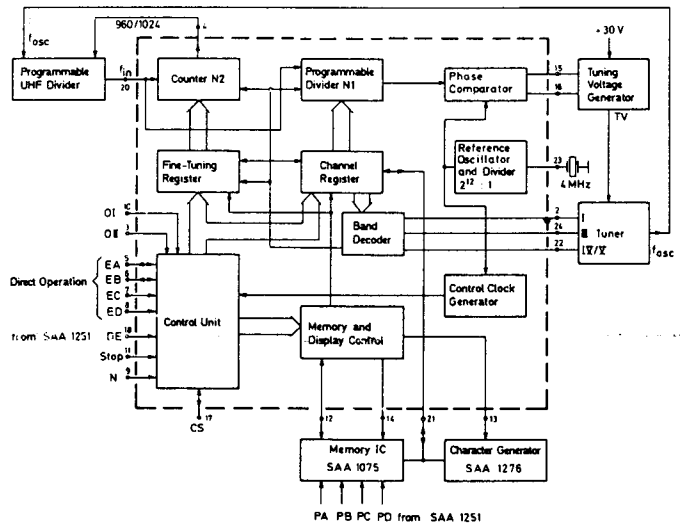


FIGURE 2 - TDA3300 BLOCK DIAGRAM

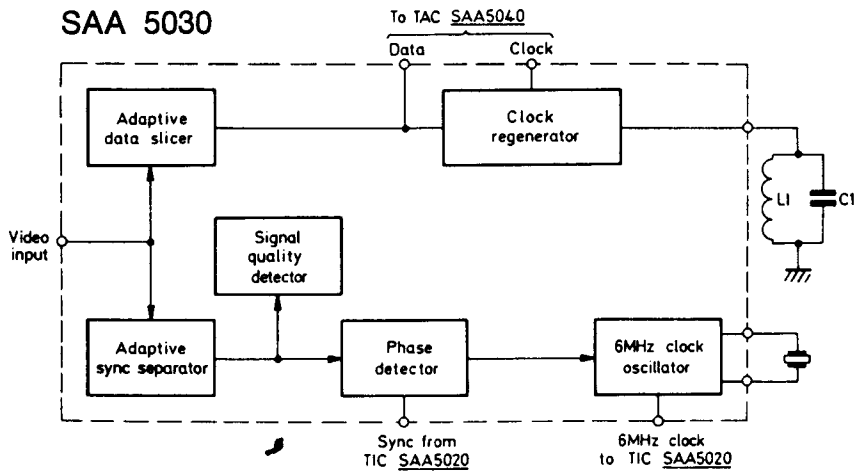
SAA 1276



SAA 1274

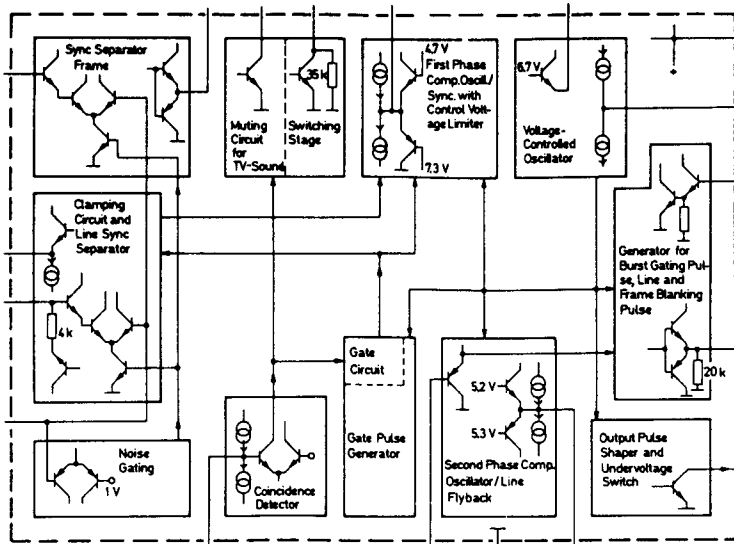


SAA 5030

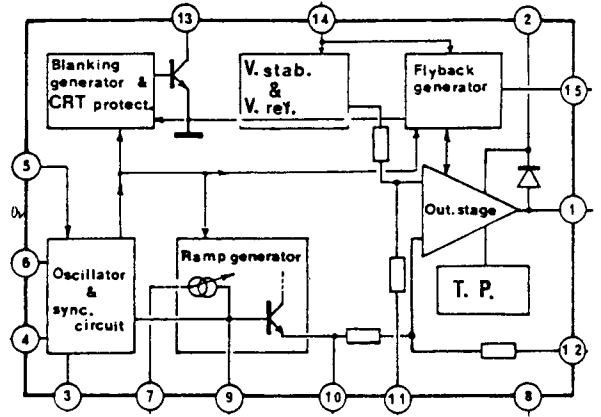


Video input processor chip VIP

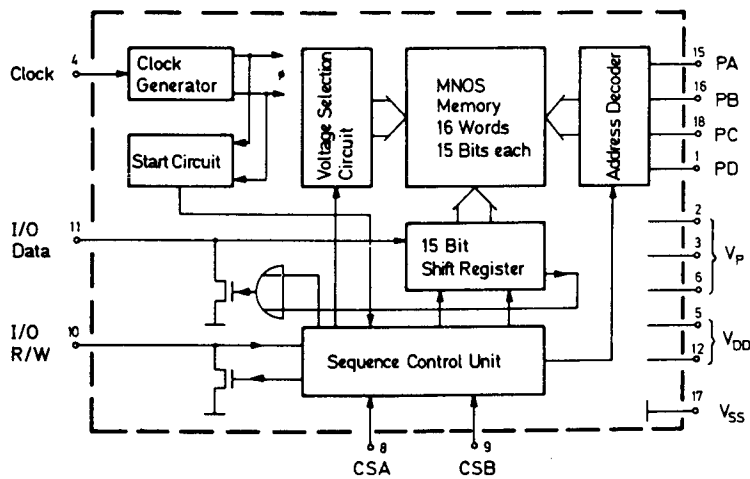
TDA 1950



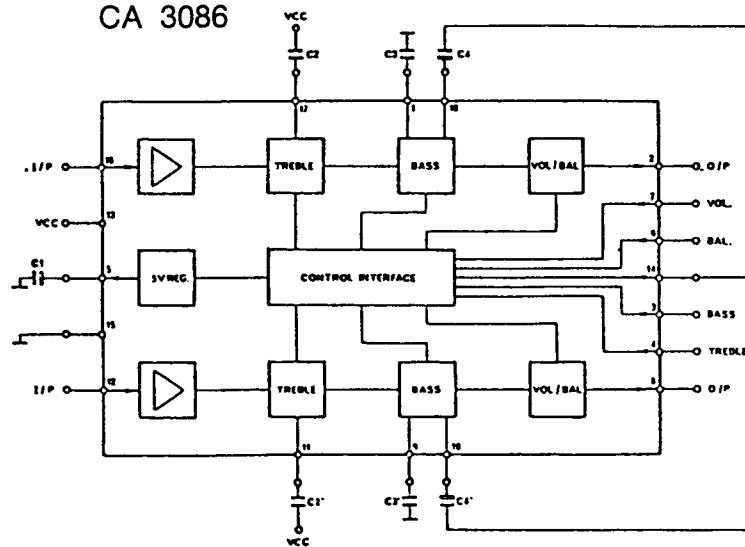
TDA 1670



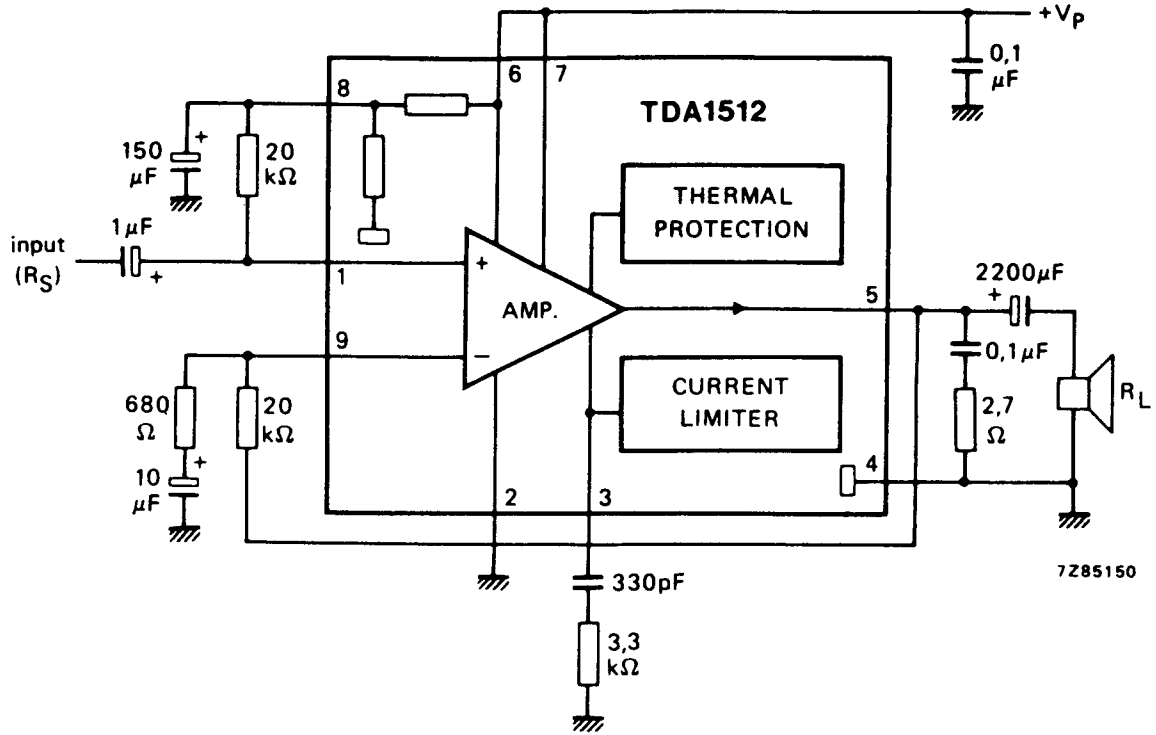
SAA 1075



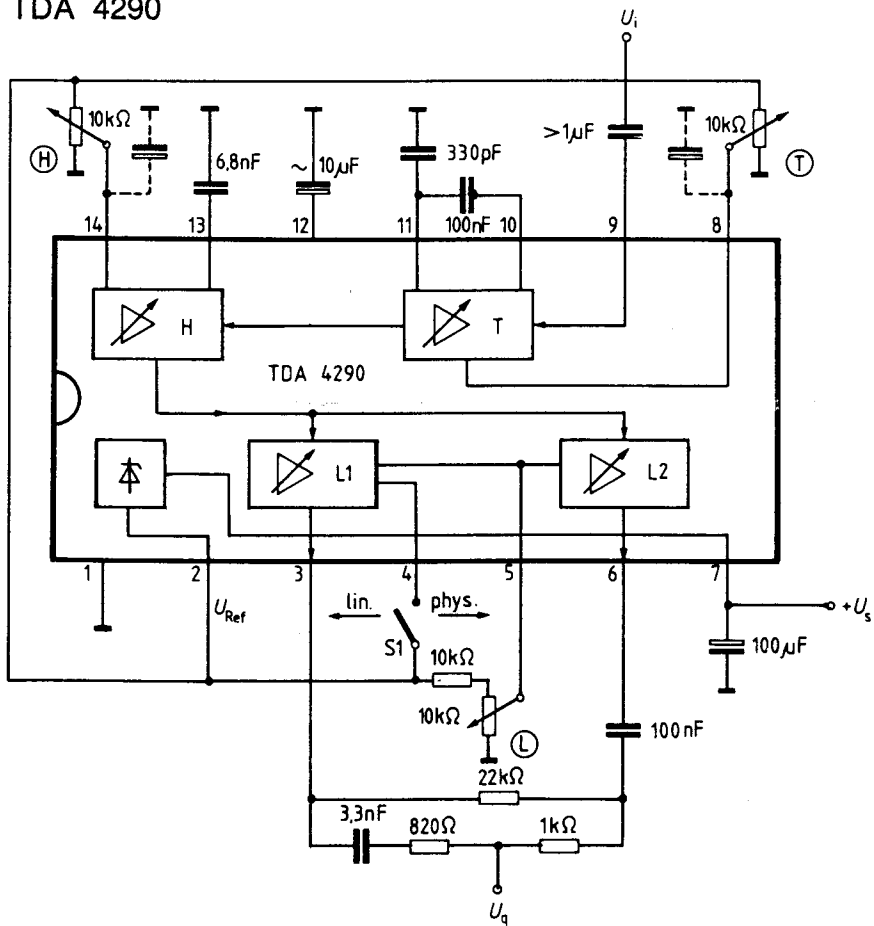
CA 3086



TDA 1512



TDA 4290



ORDLISTA

Svenska
Swedish
Schwedisch

TRANSLATION OF
TERMS

Engelska
English
Englisch

WORTLIST

Tyska
German
Deutsch

Antenningång	Aerial input	Antennen-Eingang
Bandfilter	Band filter	Bandfilter
Bas	Bass	Bass
Strålström	Beam current	Strahlstrom
Strålbegränsning	Beam lin.	Strahlungsbegrenzung
Släckning för skärmsiffra	Blank on screen	Höschimpuls für die Bildschirm- Ziffer.
Avlänkningsenhet	Deflection yoke	Ablenkeinheit
Avmagnetiseringslinga	Degaussing coil	Entmagnetisierungsspule
Snabbsläckning	Fast blank	Schnell-Löschung
Vertikal	Frame	Vertikal
Jord	Ground	Chassis
H.fly back	H.fly back	H.fly back
IR-ingång	IR-input	IR-Eingang
IR-utgång	IR-output	IR-Ausgang
Mute	Mute	Stumm
Siffra på skärmen	On screen	Ziffer auf dem Bildschirm
Osc. utgång	Osc. output	Osc.-Ausgang
Reset	Reset	Reset
Sandslott	Sand castle	Sand-Schloss
Sawfilter	Saw filter	Saw-Filter
Ljuddetektor	Sound detektor	NF-Detektor
Ljudkontroll	Sound control	Tonmisch
Ljudblandare	Sound mixer	Tonmischer
Ljudomkopplare	Sound switch	Tönumschalter
Omkopplare	Switch	Umschalter
Till nätrelä	To mains relay	Zum Netz-Relais
Fälla	Trap	Trap
Diskant	Treble	Diskant
Diskant fjärr	Treble remote	Diskant Fernsteuer
Avstämning	Tuning	Abstimmung
Vert. släckning	Vert. blanking	Vert.-Löschung
Vert. synk	Vert sync.	Vert.-Synchr.
Videodetektor	Video detektor	Video-Detektor
Videoomkopplare	Video switch	Video-Umschalter