

GENERATEUR AM.FM
type LF 101 C
 SCHEMA SYNOPTIQUE

- GAMMES S 2 (A a G)**
- ① - ARRET HF
 - ② • 1.8 - 2.8 MHz
 - ③ - ARRET HF
 - ④ • 27.5 - 55 MHz
 - ⑤ - ARRET HF
 - ⑥ • 55 - 110 MHz
 - ⑦ - ARRET HF
 - ⑧ • 110 - 220 MHz

COMMANDES ACCESSIBLES SUR PANNEAU AVANT

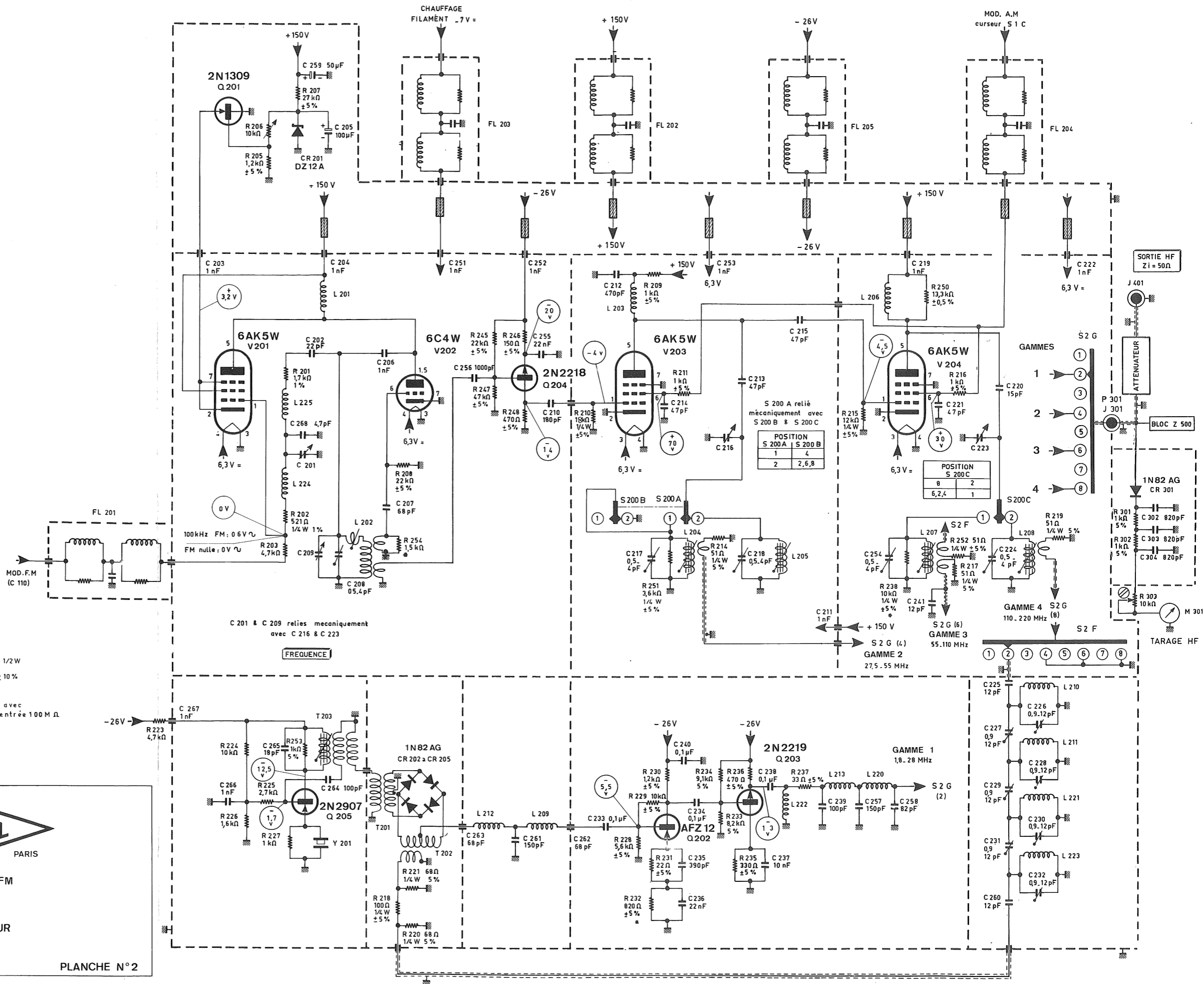
NOTA: RESISTANCES PUISSANCES NON INDIQUEES 1/2 W
TOLERANCES NON INDIQUEES ± 10 %

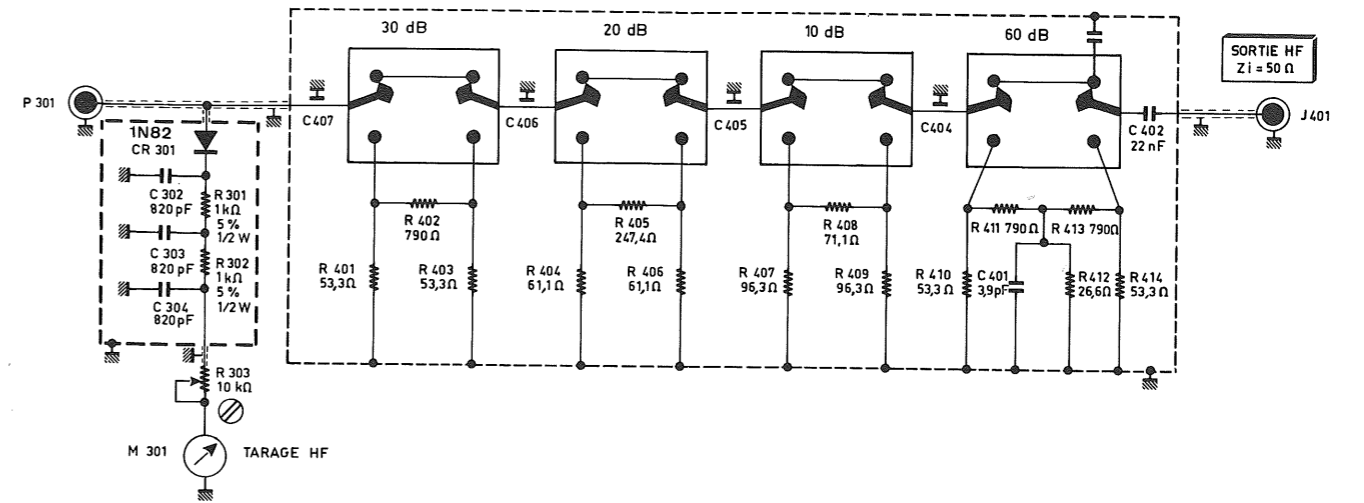
○ Tensions relevées par rapport à la terre avec un voltmètre électronique d'impédance d'entrée 100 M Ω
○ Tension de sortie 0 d Bm / 223 mV




GENERATEUR AM-FM
type LF 101/C
CIRCUIT OSCILLATEUR

PLANCHE N° 2





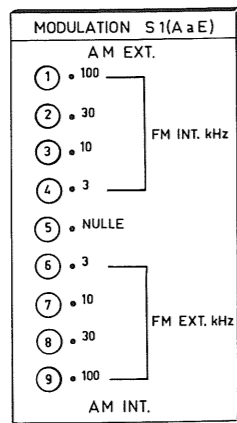
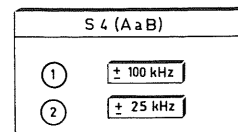
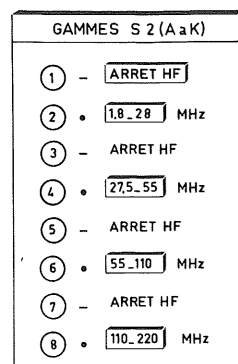
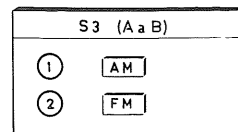
CELLULES	ATTENUATION											
	10 dB	20 dB	30 dB	40 dB	50 dB	60 dB	70 dB	80 dB	90 dB	100 dB	110 dB	120 dB
10 dB												
20 dB												
30 dB												
60 dB												



GENERATEUR AM.FM
type LF 101 C
ATTENUATEUR

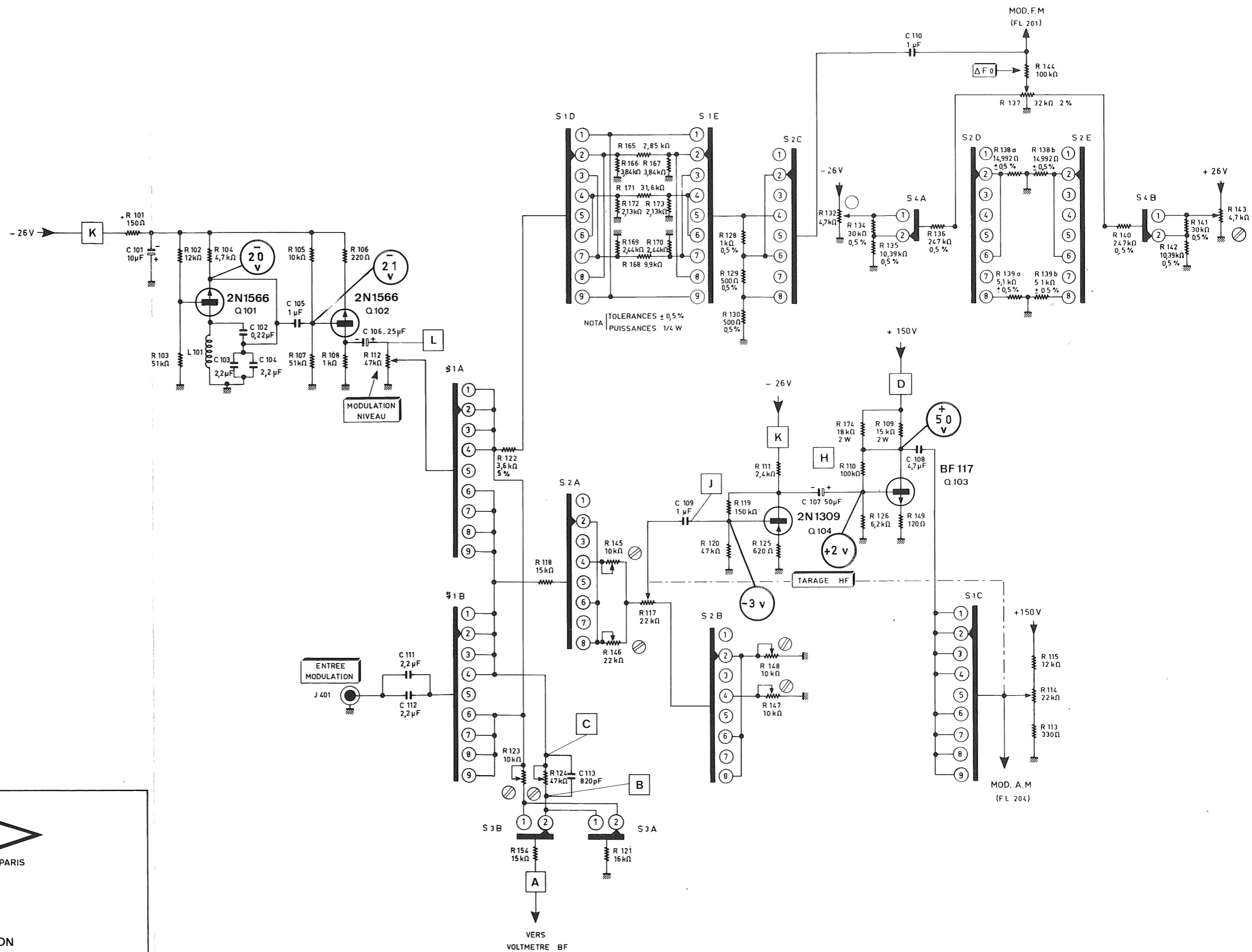
PLANCHE N° 3

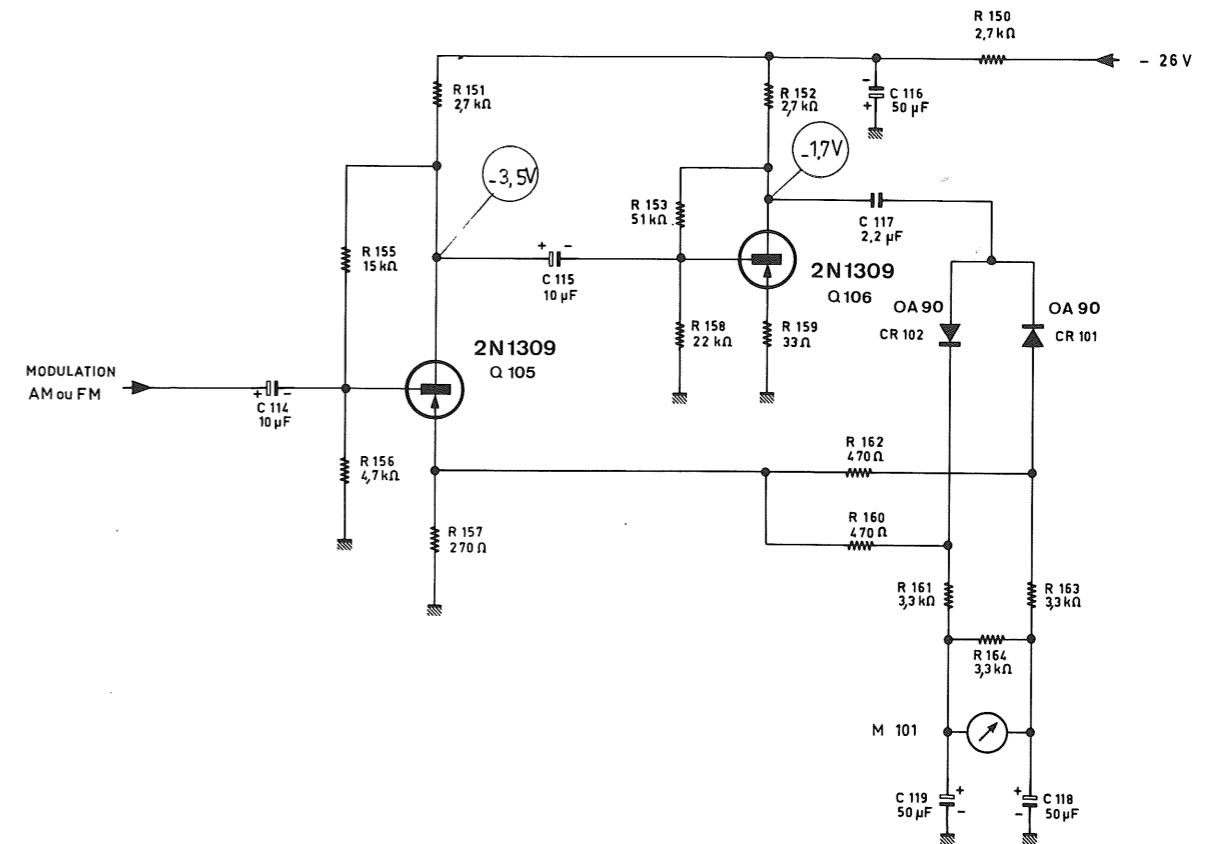
NOTA : RESISTANCES | PUISSANCES NON INDIQUEES 1/4 W
TOLERANCES NON INDIQUEES 0,5 %



COMMANDES ACCESSIBLES
SUR PANNEAU AVANT

NOTA : RESISTANCES PUISSANCES NON INDIQUEES 1/2 W
TOLERANCES NON INDIQUEES ± 10 %






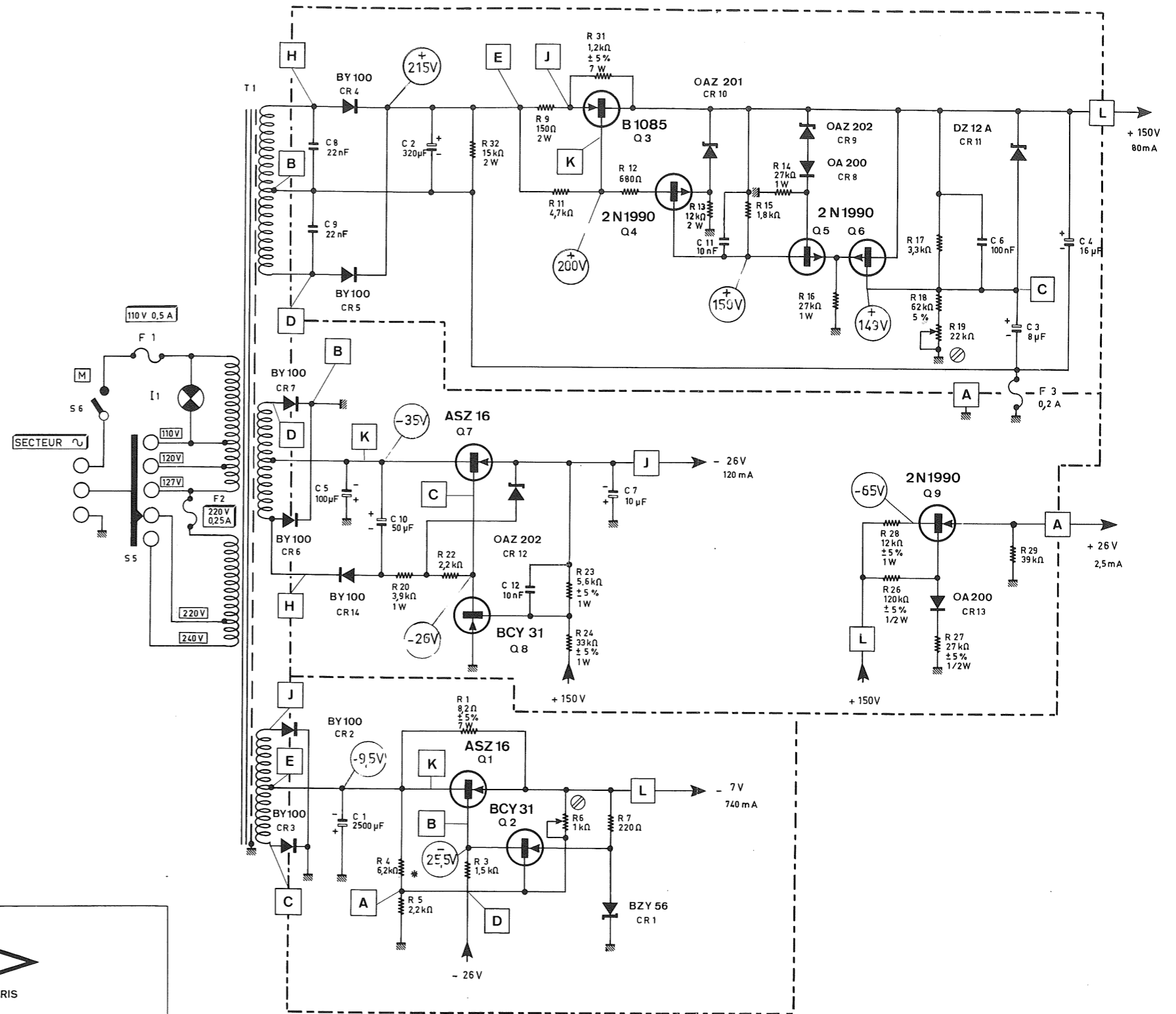


 CONST^r PARIS
 GENERATEUR AM.FM
type LF 101 C
 VOLTMETRE

PLANCHE N° 5




 CONST^r PARIS
 GENERATEUR AM-FM
 type LF 101 C
 ALIMENTATION
 PLANCHE N° 6