

ELENCO CONDENSATORI E RESISTENZE PER RICEVITORE ERA E/6

da usarsi con MF 467 Kc e seguenti valvole

V 1	V 2	V 3	V 4	V 5
ECH 42	EF 41	EBC 41	EL 41	AZ 41

Per queste valvole, richiedere telaio tipo 170 e cristalli per scala E 281 oppure E 276 (per occhio elettrico)
Condensatori e resistenze, sotto indicate

V 1	V 2	V 3	V 4	V 5
ECH 4	6K 7	6Q 7	6V 6	5Y 3

Usando queste valvole, si sostituiranno i seguenti valori di resistenze:
R 2 = 0,05 I W - R 3 = 0,03 I W - R 4 = 0,03 I W
R 8 = 0,04 I W - R 15 = 250 Ω I W
Telaio T 66 - Cristallo scala E 280 oppure E 276

V 1	V 2	V 3	V 4	V 5
6TE 8	6K 7	6Q 7	6V 6	5Y 3

Per queste valvole:
R 2 = 0,05 I W - R 3 = 0,03 I W - R 4 = 0,03 I W
R 8 = 0,04 I W - R 15 = 250 Ω I W
Telaio T 65 - Cristallo scala 280 oppure 276.

CONDENSATORI

C3	50 pF	mica
C4	200 pF	mica
C9	100 pF	mica
C10	250 pF	mica
C11	100 pF	mica
C14	100 pF	
C2	0,05 μF	AF 1500 V
C5	0,05 μF	AF 500 V
C6	0,05 μF	AF 500 V
C7	0,05 μF	AF 1500 V
C21	0,05 μF	AF 1500 V
C8	0,01 μF	
C13	0,01 μF	
C16	0,002 μF	
C17	0,01 μF	3000 V
C12	10 μF	30 V
C15	25 μF	30 V
C18	8 μF	500 V
C19	8 μF	500 V
C20	8 μF	500 V

RESISTENZE

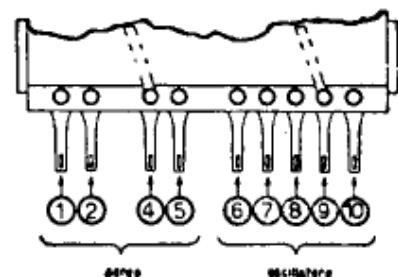
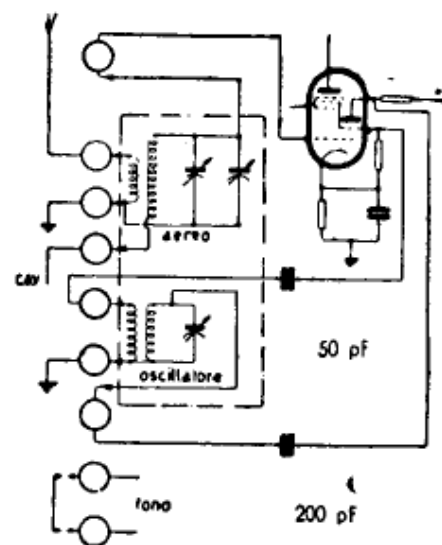
R1	0,05 M Ω	0,25 W
R5	0,1 M Ω	0,25 W
R6	0,25 M Ω	0,25 W
R7	0,05 M Ω	0,25 W
R9	1 M Ω	0,25 W
R10	1 M Ω	0,25 W
R13	2 M Ω	0,25 W
R14	0,1 M Ω	0,25 W
R16	0,002 M Ω	0,25 W
R4	0,1 M Ω	0,5 W
R12	0,2 M Ω	0,5 W
R2	0,04 M Ω	1 W
R3	0,05 M Ω	1 W
R8	0,002 M Ω	1 W
R11	30 Ω	1 W
R15	170 Ω	1 W
R17	0,005 M Ω	1 W

POTENZIOMETRI

P1	0,5 M Ω	Logaritmico
P2	0,5 M Ω	preferibile lineare

COLLEGAMENTI

- 1 aereo
- 2 CAV
- 4 griglie controllo
- 5 massa
- 6 griglie oscillatore con cond da 50 pF
- 7 fono (griglia valvola bassa frequenza)
- 8 fono
- 9 piastra oscillatore attraverso cond da 200 pF.
- 10 massa



ERA (Officine Radiotecniche) - Milano - Schema del ricevitore in scatola di montaggio modd. E/6 e R/6. Commutazione di gamma a tamburo rotante. Media frequenza 467 kc/s. Resa d'uscita 3,5 watt. Consumo 50 watt.