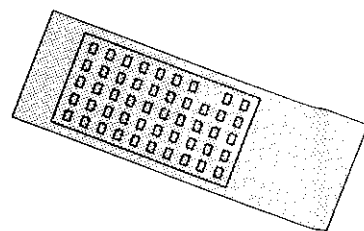
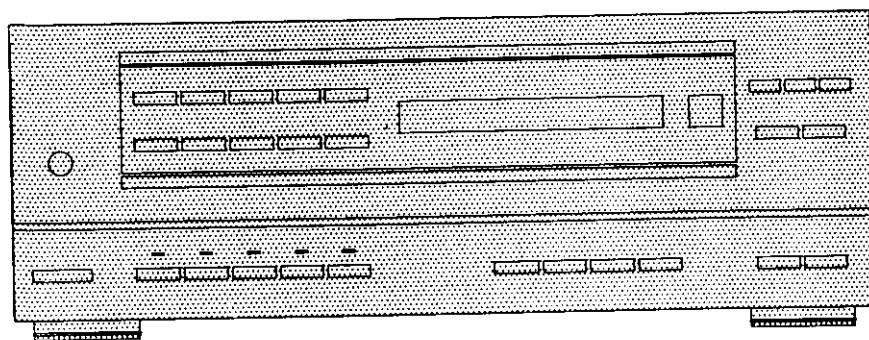


# INSTRUKCJA SERWISOWA KATALOG ZESPOŁÓW I CZĘŚCI ZAMIENNYCH



**AMPLITUNER ATS 361**  
aneks do instrukcji ATS 360

## I. INFORMACJE OGÓLNE - OPIS ZMIAN FUNKCJI

W amplitunerze ATS-361 wprowadzono następujące zmiany w stosunku do ATS-360:

1. W tunerze wprowadzono możliwość zaprogramowania 10 stacji na każdym zakresie. Wybór programu z płyty czołowej przyciskami < PROGRAM >. Programowanie przyciskami < PROGRAM > i MEMO.

2. We wzmacniaczu wprowadzono:

a) funkcję korektor graficzny EQ wybieraną z płyty czołowej przyciskiem EQ. Włączenie tej funkcji powoduje ustawienie wewnętrznej korekcji barwy dźwięku amplitunera na "0" oraz włączenie w tor sygnału korektora zewnętrznego (np. EQ-361) poprzez dodatkową płytkę ATS-EQ przymocowaną do tyłu płyty nośnej.

b) funkcję LOUDNESS wybieraną z płyty czołowej przyciskiem LOUD. Włączenie tej funkcji powoduje włączenie fizjologicznej regulacji głośności.

c) funkcję wyciszania "-20dB" dostępną również z płyty czołowej (w ATS-360 dostępna tylko z RC 361).

3. W nadajniku zdalnego sterowania RC 362 wprowadzono dodatkowe funkcje: tryby autorewersu i wyszukiwania utworów (dla DS-362) oraz LOUD i EQ (dla ATS-361).

## II. OPIS ZMIAN

1. Opisane w pkt I.1 i I.2 zmiany zostały zrealizowane w następujący sposób:

1. Płytki ATS-S:

- w miejscu procesora PCF84C430H/011 wprowadzono procesor PCF84C430/xxx z nowym oprogramowaniem. Przyciski na płycie czołowej otrzymały nowe funkcje. Schemat ideowy i montażowy płytki ATS-S jest wspólny dla ATS-360 i ATS-361

2. Płytki ATS-W:

- wprowadzono wtyki W 406, W407 służące do przyłączenia płytki ATS-EQ z gniazdami do współpracy z korektorem graficznym.

3. Płyta nośna:

- wprowadzono dodatkową płytkę montażową kpl ATS-EQ do współpracy z korektorem graficznym.

4. Nadajnik zdalnego sterowania:

- wprowadzono nowe wykonanie RC 362 z funkcjami EQ, LOUD oraz z dodatkowymi funkcjami dla decka magnetofonowego DS-362-REV - zmiana trybu odtwarzania magnetofonu; <<TS>> - wyszukiwanie.

5. Schemat połączeń - wprowadzono nowy rysunek dla ATS-361.

2. Rozmieszczenie elementów obsługi ATS-361 (rys. 1a i 1b)

1. LW, MW, FM1/FM2 przyciski wyboru zakresu fal (długie, średnie, UKF (FM1), UKF (FM2))  
2. 3. < PROGRAM > przyciski wybierania numeru programu, nazywane dalej < P, P >

4. EQ

5. LOUD

6. -20 dB

7. MEMO

8. MONO

9. MULTIFUNCTION  
LCD DISPLAY

10. REMOTE SENSOR

11. < /FAST/ >

12. << SEARCH >>

13. -/+

14. TREBLE

15. BASS

16. BALANCE

17. VOLUME

18 ÷ 21

18. LINE/CD

19. PHONO

20. TAPE

21. TUNER

22. STAND BY

23. POWER

24. PHONES

25. SPEAKERS (R)

26. SPEAKERS (L)

27. SUPPLY FOR

CD-360 OR EQ-361

28.

29.

30. SUPPLY FOR

DS-361/DS-362

31. LINE OUT (L, R)

32. TAPE OUT (L, R)

33. TAPE IN (L, R)

przycisk włączania i wyłączania korektora graficznego

przycisk włączania i wyłączania fizjologicznej regulacji głośności LOUDNESS

skokowe zmniejszanie głośności przycisk wprowadzania stacji do pamięci

przycisk przełącznika mono-stereo (tylko dla tunera)

wielofunkcyjny wyświetlacz LCD

odbiornik zdalnego sterowania przyciski ręcznego przeszukiwania zakresu w dół (przyspieszone) w górę

przyciski automatycznego przeszukiwania zakresu: w dół/w górę przyciski zmiany wartości nastaw wzmacniacza: zmniejszanie/zwiększanie

przycisk regulacji barwy dźwięku - tony wysokie przycisk regulacji barwy dźwięku - tony niskie przycisk regulacji zrównoważenia kanałów

przycisk regulacji głośności przyciski wyboru źródła sygnału:

wejście liniowe (dyskofon) wejście gramofonu z wkładką dynamiczną

wejście magnetofonowe tuner wewnętrzny

przycisk włączania amplitunera do trybu gotowości do pracy

wyłącznik zasilania gniazdo słuchawkowe stereofoniczne

gniazda głośnikowe - kanał prawy

gniazda głośnikowe - kanał lewy

gniazdo zasilania sieciowego dla CD-360 lub EQ-361

gniazdo bezpiecznikowe

przewód zasilania sieciowego

gniazdo zasilania dla magnetofonu DS-361 lub DS-362

gniazda wyjściowe liniowe

gniazda wyjściowe dla magnetofonu

gniazda wejściowe dla magnetofonu

34. LINE/CD IN (L, R)

35. PHONO (L, R)

36. FM Z-75

37. Y AM ↓

38.

39. EQ IN

40. EQ OUT

gniazda wejściowe liniowe gniazda wejściowe dla gramofonu z wkładką dynamiczną

gniazdo anteny zewnętrznej FM

gniazdo anteny zewnętrznej AM

antena ferrytowa AM

gniazdo wejściowe dla korektora graficznego

gniazdo wyjściowe dla korektora graficznego

## 3. Wykaz dodatkowych elementów do katalogu części zamiennych

1. Części mechaniczne rys. 2

Ozn. rys.	Nazwa części	Symbol indeksowy	Liczba sztuk w wyr.	Producent i inne uwagi
1	Płyta czołowa kpl	E9784460031	1	ELTRA
4	Płytki sterownika kpl	784458021	1	nie stanowi części zamiennej
5	Wkręt Gb 2,9x9,5	E1426810000210	24	ELTRA
12	Wkręt M4x6 OX	E1434357000100	4	ELTRA
14	Płyta nośna z nadrukiem	E1784462021	1	ELTRA
23	Płytki kpl ATS-EQ	784493011	1	nie stanowi części zamiennej
28	Płytki wzmacniacza kpl	784452021	1	nie stanowi części zamiennej
43	Wkręt M3x5 OX	E1406282000100	2	ELTRA
44	Podkładka 3,2 OX	E1411014000100	2	ELTRA

## 2. Części elektryczne

Ozn. rys.	Nazwa	Symbol indeksowy	Licz. szt. w wyr.
Płytki sterownika ATS-S kpl 78-4458-021			
IC	PCF84C430H/011	25603058341	1
Płytki wzmacniacza ATS-W kpl 78-4452-021			
W 406	Wtyk WZP-3/2,5 zielony	E1-923140025	1
W 407	Wtyk WZP-3/2,5 czarny	E1-923140021	1
Płytki mont. ATS-EQ kpl 78-4493-011			
EQ IN EQ OUT	Gniazdo GW2-1	21158640144	2
C 441, 541, 443, 543	KCPf-1B-U-10x10-300-K-25-658	26477230144	4
C 442, 542	MKSE-20-A5-470n-20%-63V	26584091063	2
R 441, 541, 443, 543	RWW-0,25-1k-5%	28113037102	4
R 442, 542	RWW-0,25-470k-5%	28113037474	2
Końcówki lutow.	Kontakt Z2-M-Ag	20651999547	6
N 406	Korpus nasadki 3-styk. ziel.	E1762921025	1
N 407	Korpus nasadki 3-styk. czar.	E1762921021	1
N 406, 407	Styk	E1732481011	1

## 4. Wykaz rysunków do aneksu

1. Schemat ideowy płytki ATS-W - rys. C
2. Schemat montażowy płytki ATS-W - rys. D
3. Schemat montażowy płytki ATS-EQ - rys. E
4. Schemat połączeń amplitunera ATS-361 - rys. F

Notatki dotyczące ewentualnych zmian

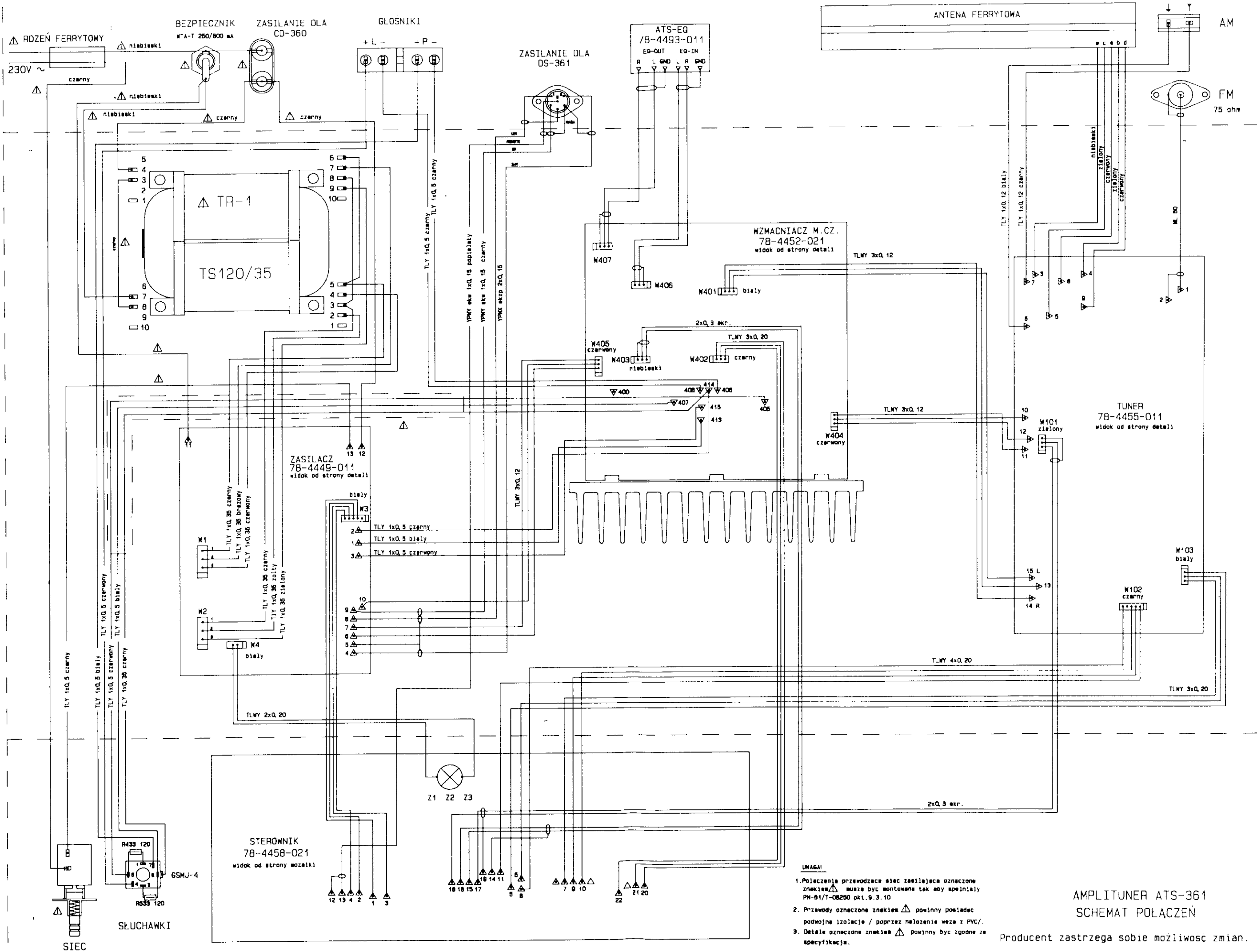
Lp	Przed zmianą		Po zmianie		Data aktualizacji lub inne uwagi
	Nazwa podzespołu lub części	Oznaczenie	Nazwa podzespołu lub części	Oznaczenie	

Producent:



ul. ...  
...  
...

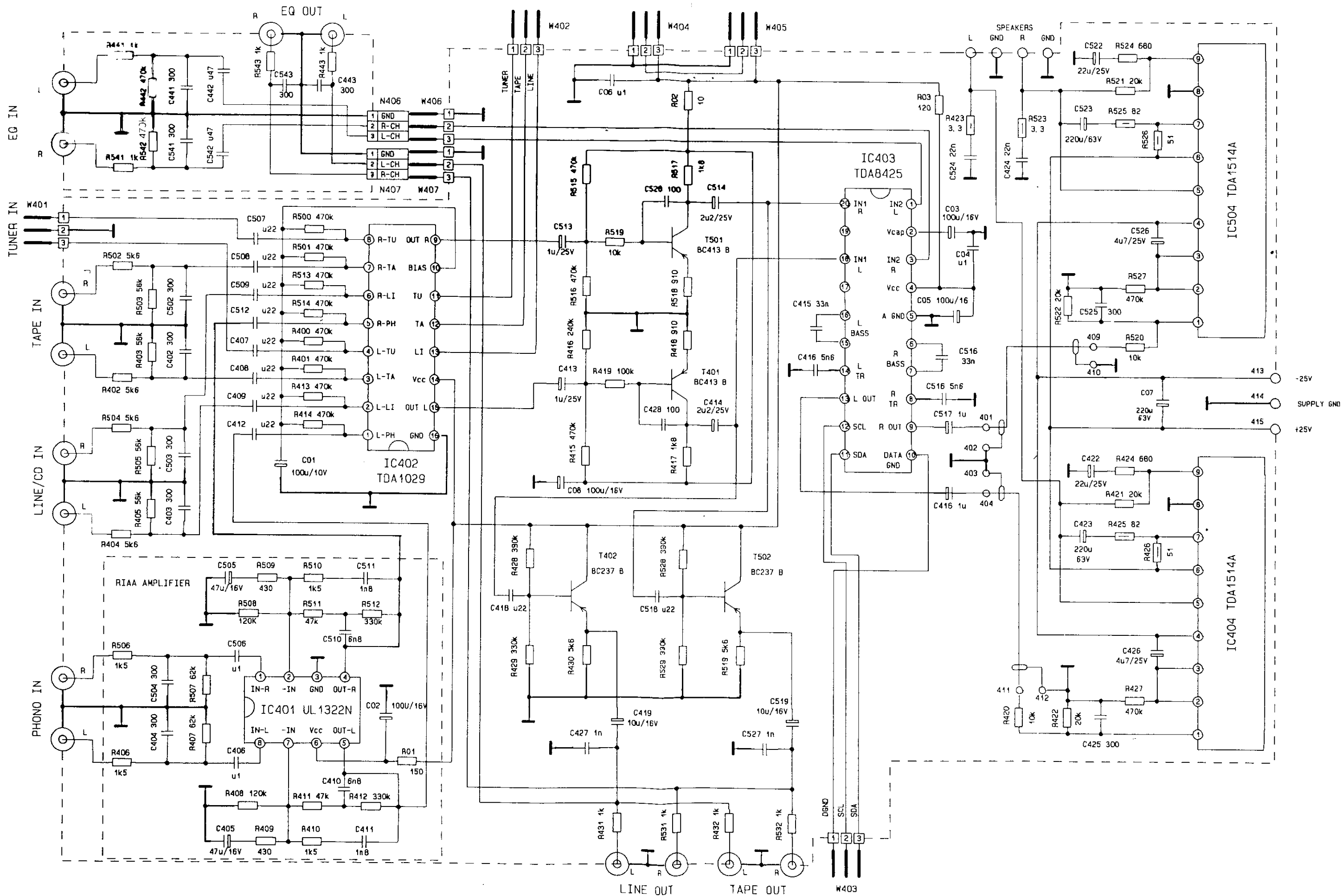
Eltra zam.150/94/D



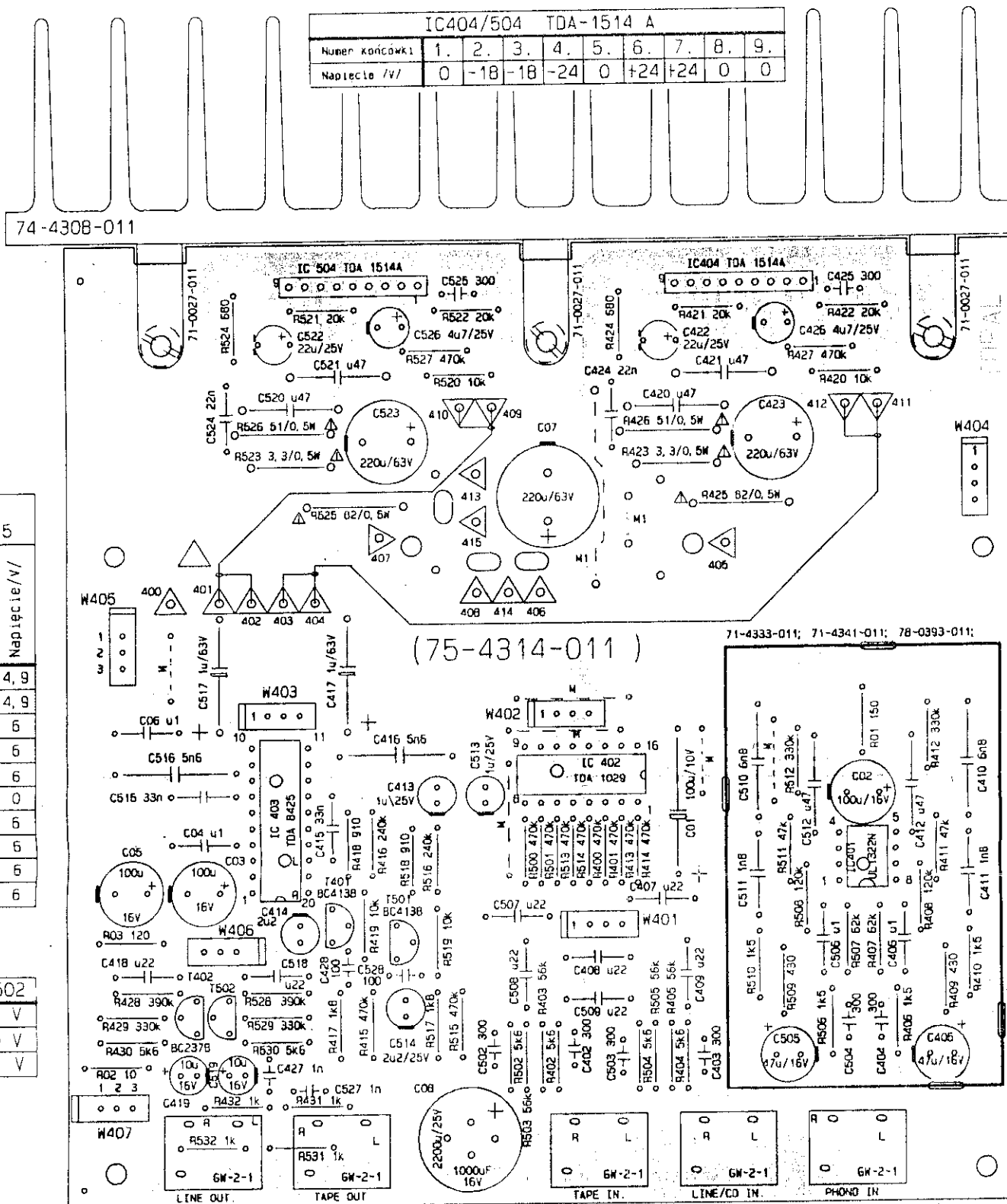
- UWAGA!**
1. Połączenia przewodzące siatkę zasilającą oznaczone znakiem ⚡ muszą być montowane tak aby spełniały PN-81/T-08250 pkt. 9.3.10
  2. Przewody oznaczone znakiem ⚡ powinny posiadać podwójną izolację / poprzez nałożenie węża z PVC/.
  3. Detale oznaczone znakiem ⚡ powinny być zgodne ze specyfikacją.

**AMPLITUNER ATS-361  
SCHEMAT POŁĄCZEŃ**

Producent zastrzega sobie możliwość zmian.



Schemat ideowy płytki ATS-W  
 Uwaga: Zastrzegają się możliwości zmian



IC404/504 TDA-1514 A									
Numer końcówki	1.	2.	3.	4.	5.	6.	7.	8.	9.
Napięcie /V/	0	-18	-18	-24	0	+24	+24	0	0

IC403 TDA 8425			
Numer końc.	Napięcie/V/	Numer końc.	Napięcie/V/
1	6	11	4,9
2	12	12	4,9
3	6	13	6
4	12	14	6
5	0	15	6
6	6	16	0
7	6	17	6
8	6	18	6
9	6	19	6
10	0	20	6

T402/502	
E	5,5 V
B	6,0 V
C	15 V

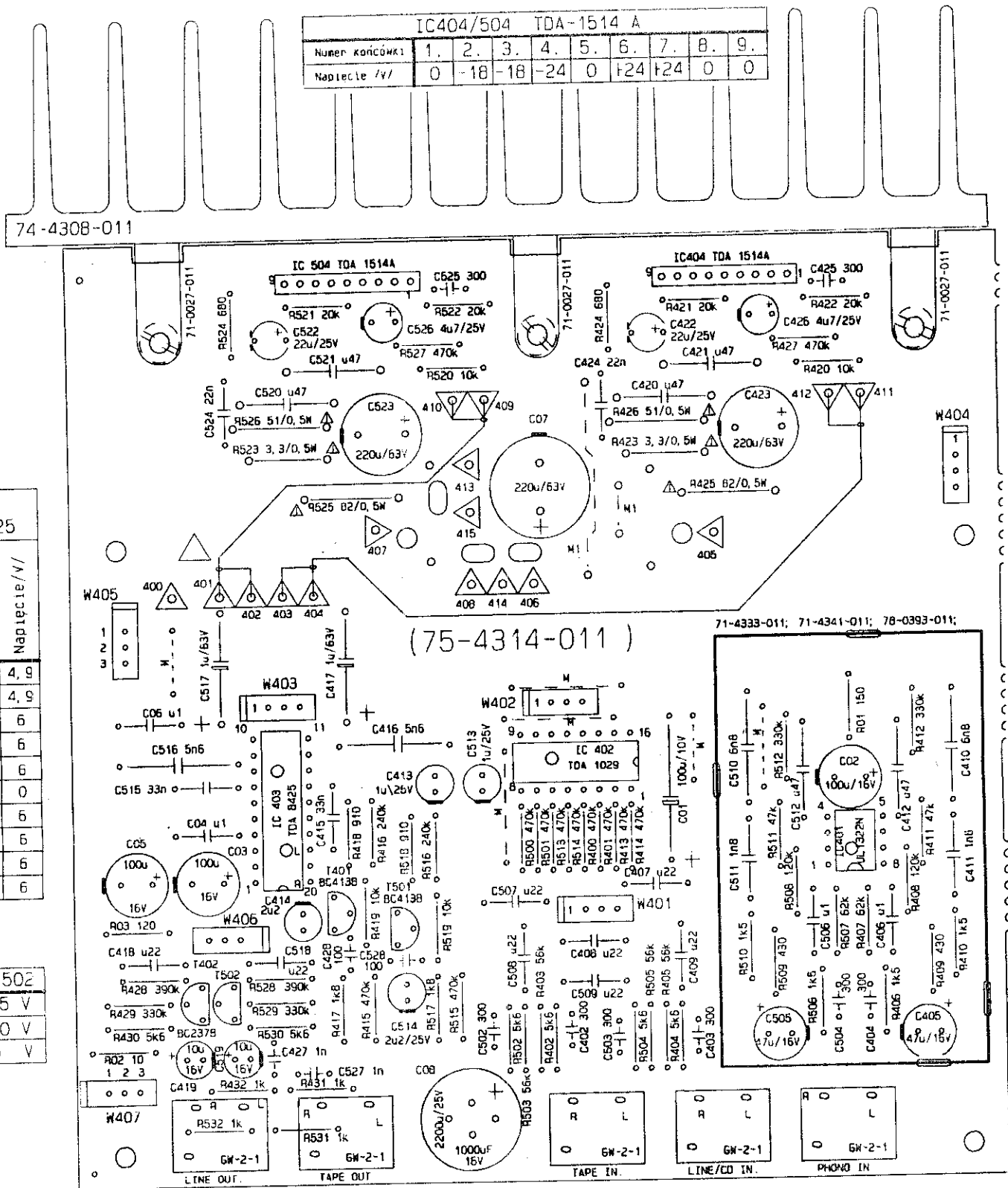
T401/501	
E	2,9 V
B	3,5 V
C	9,1 V

IC402 TDA 1029								
Numer końc.	1.	2.	3.	4.	5.	6.	7.	8.
Napięcie/V/	8	8	8	8	8	8	8	8
Numer końc.	9.	10.	11.	12.	13.	14.	15.	16.
Napięcie/V/	8,4	8,6	3,9	3,9	0,2	15	8,4	0

IC 401 UL-1322N				
Numer końcówki	1.	2.	3.	4.
Napięcie /V/	1,3	1,3	0,6	1
Numer końcówki	5.	6.	7.	8.
Napięcie /V/	5,1	14	1,8	1,8

Rys D. Schemat montażowy płytki ATS-W

Uwaga: Zastrzegają się możliwości zmian



IC404/504 TDA-1514 A									
Numer końcówki	1.	2.	3.	4.	5.	6.	7.	8.	9.
Napięcie /V/	0	-18	-18	-24	0	+24	+24	0	0

IC403 TDA 8425			
Numer końc.	Napięcie/V/	Numer końc.	Napięcie/V/
1	6	11	4,9
2	12	12	4,9
3	6	13	6
4	12	14	6
5	0	15	6
6	6	16	0
7	6	17	6
8	6	18	6
9	6	19	6
10	0	20	6

T402/502	
E	5,5 V
B	6,0 V
C	15 V

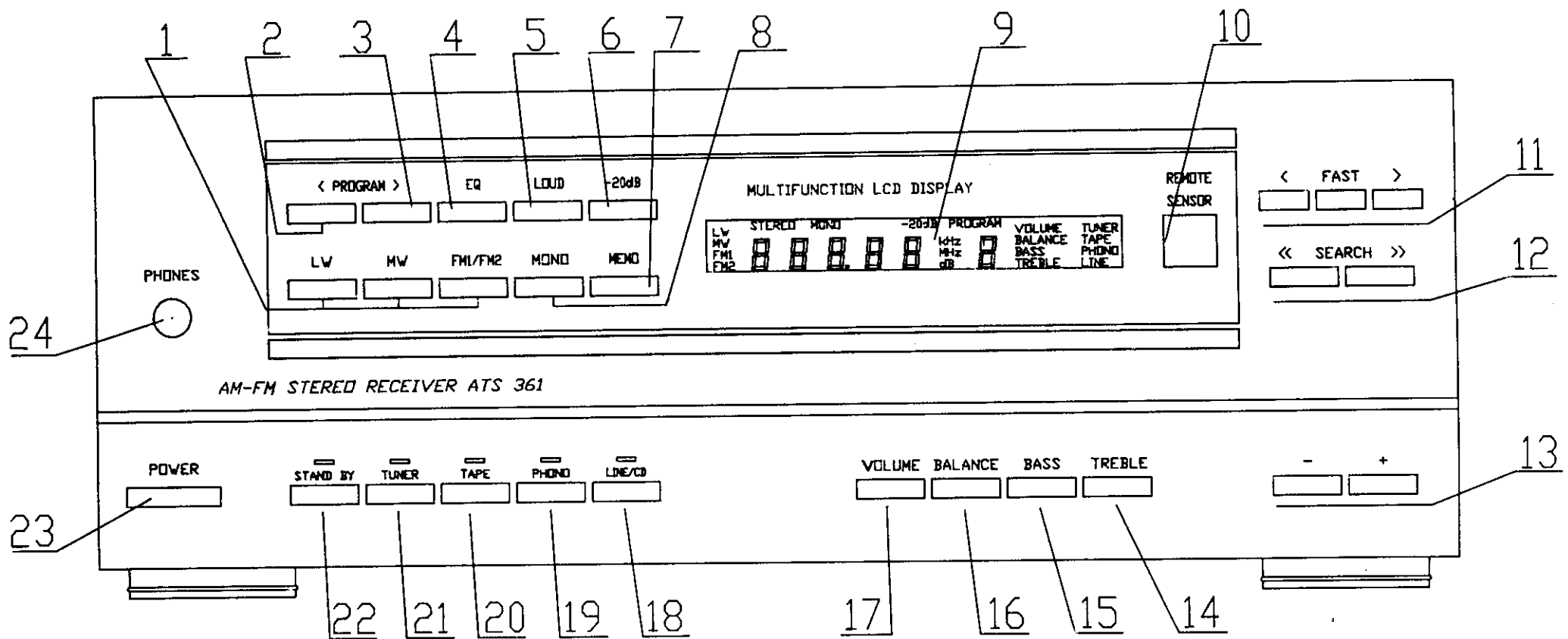
T401/501	
E	2,9 V
B	3,5 V
C	9,1 V

IC402 TDA 1029																
Numer końc.	1.	2.	3.	4.	5.	6.	7.	8.								
Napięcie/V/	8	8	8	8	8	8	8	8								
Numer końc.	9.	10.	11.	12.	13.	14.	15.	16.								
Napięcie/V/	8,4	8,6	3,9	3,9	0,2	15	8,4	0								

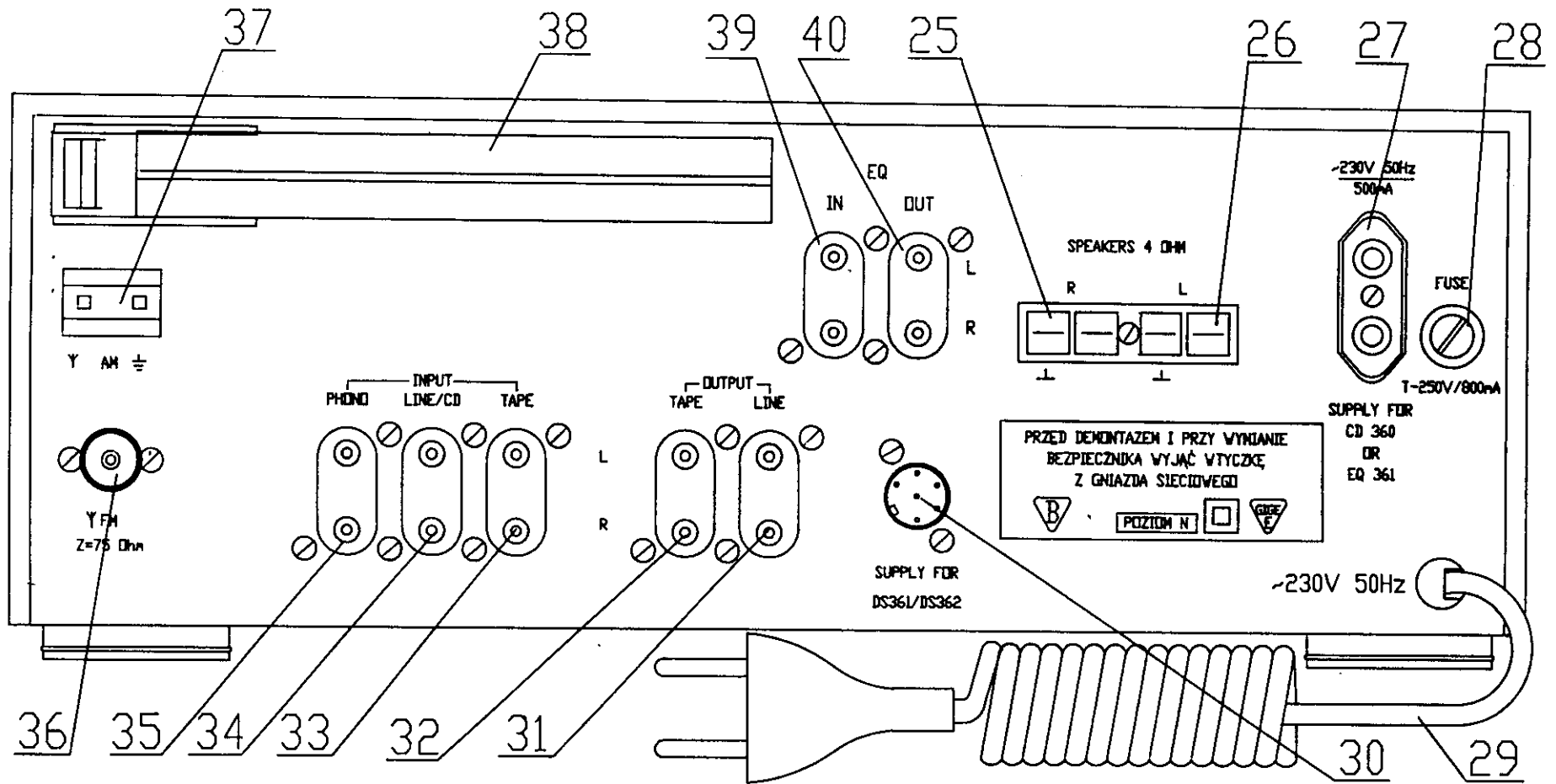
IC 401 UL-1322N								
Numer końcówki	1.	2.	3.	4.				
Napięcie /V/	1,3	1,3	0	6,1				
Numer końcówki	5.	6.	7.	8.				
Napięcie /V/	6,1	14	1,8	1,8				

Rys D. Schemat montażowy płytki ATS-W  
 Uwaga: Zastrzegają się możliwości zmian





Rys.1A Rozmieszczenie elementów manipulacyjnych, informacyjnych i gniazd.



Rys. 1B Rozmieszczenie elementów manipulacyjnych, informacyjnych i gniazd.