

Р
РАДИОПРИЕМНОЕ
УСТРОЙСТВО

«Волна-К»

ОПИСАНИЕ И ИНСТРУКЦИЯ
ПО ОБСЛУЖИВАНИЮ ИЛ. 1.203.020 ТО

РАДИОПРИЕМНОЕ УСТРОЙСТВО „ВОЛНА-К“

ОПИСАНИЕ И ИНСТРУКЦИЯ
ПО ОБСЛУЖИВАНИЮ ИЛ. 1.203.020 ТО

ВНИМАНИЕ!

Если по условиям работы требуется сменить лампу гетеродина или кварцевого калибратора, **выключи радиоприемник прежде, чем извлечь лампу.**

Схема стабилизации накала гетеродинов и кварцевого калибратора не обеспечивает постоянства напряжения накала при изменении тока на 170 ма (ток накала одной лампы 6Ж2П), поэтому при извлечении лампы напряжение поднимается выше норм.

В процессе эксплуатации нужно периодически проверять работоспособность ламп гетеродинов и кварцевого калибратора и своевременно заменять вышедшие из строя.

Помни! Отсутствие в радиоприемнике хотя бы одной лампы гетеродина или кварцевого калибратора приведет к потере радиоприемником работоспособности.

При питании радиоприемника от сети постоянного тока (особенно 24 в) необходимо следить за нагревом преобразователей. Время непрерывной работы каждого преобразователя не должно превышать 1 часа, в противном случае он может выйти из строя.

Для повышения сохранности радиоприемника при транспортировке введено дополнительное крепление шасси.

При введении радиоприемника в эксплуатацию необходимо вывернуть два винта на дне футляра (ближе к задней стенке).

В случае необходимости подстройки контуров высокой частоты 5—9 диапазонов рекомендуется снять накладку с контурами с барабана, подогреть ее при температуре 40—50°С до размягчения тормозящей смазки (фиксирующей положение подстроечного сердечника), установить накладку на приемник и, плавно вращая подстроечный сердечник, произвести подстройку.

Если окажется сбитым изображение на микрофотошкале, отрегулировать лампочку подсвета, как указано в п. 2, § 5, гл. IV.

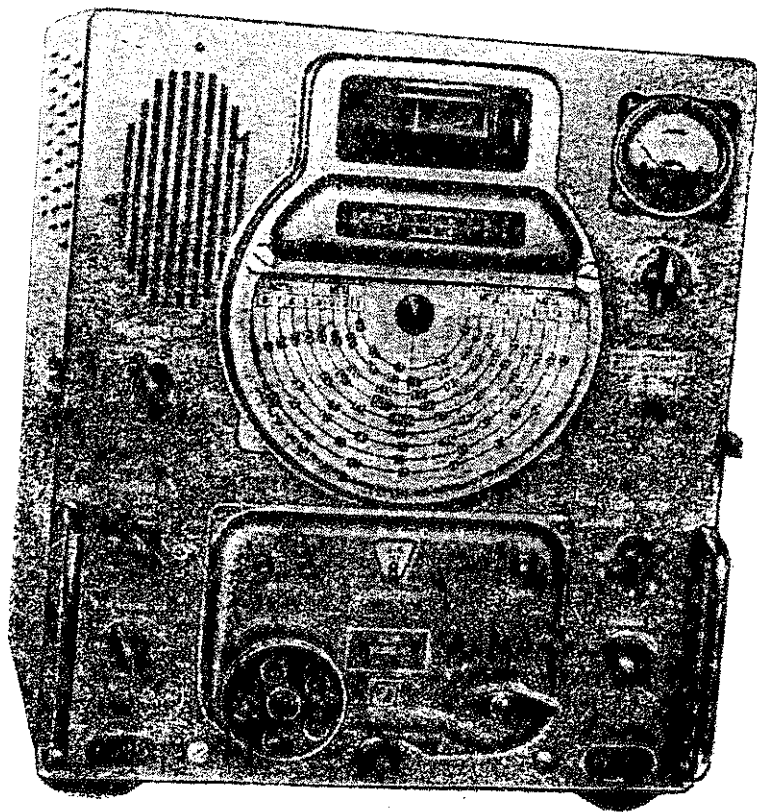


Рис. 1. Радиоприемник «Волна-К»
Общий вид.

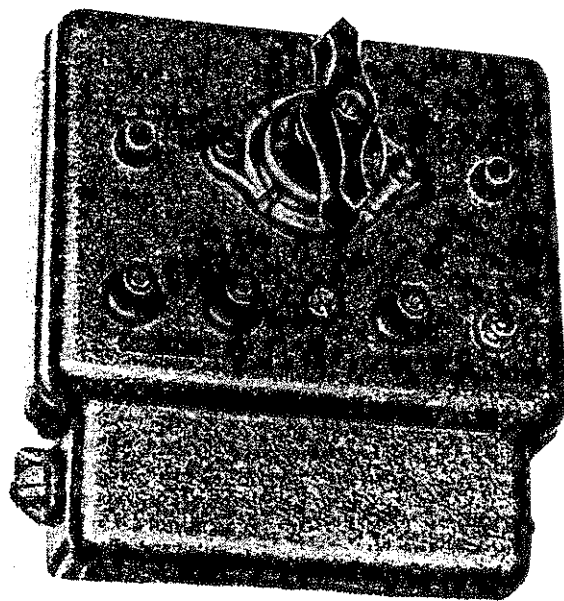


Рис. 1а. Коммутатор преобразователей.
Общий вид

ГЛАВА I

ОСНОВНЫЕ ТЕХНИЧЕСКИЕ ДАННЫЕ

§ 1. ОБЩИЕ СВЕДЕНИЯ

1. Назначение

Радиоприемное устройство типа «Волна-К» предназначается для слухового приема телеграфной (незатухающей и тональной) и телефонной работы.

2. Диапазон частот

В радиоприемнике плавно перекрывается диапазон частот от 12 до 23000 кГц с двумя провалами в интервалах 60—100 кГц и 600—1500 кГц. Весь диапазон разбит на 9 частичных диапазонов, как указано в табл. 1.

Таблица 1

№ диапазона	Крайние частоты, кГц	Крайние волны, м	Цена деления шкалы, кГц
1	12—60	25000—5000	0,25
2	100—180	3000—1670	0,5
3	180—330	1670—910	0,5
4	330—600	910—500	1
5	1500—2800	200—107	2
6	2800—5000	107—60	5
7	5000—9000	60—33,4	5
8	9000—15000	33,4—20	10
9	15000—23000	20—13	10

Примечание. Запас перекрытия по частоте в начале и конце каждого частичного диапазона составляет не менее 2%.

3. Вход

Входные цепи радиоприемника во всем диапазоне частот рассчитаны на работу от открытой антенны любой длины.

Вход радиоприемника защищен от помех радиолокационного диапазона, а также от больших напряжений ВЧ, наводимых в антенне от работающих вблизи передатчиков.

4. Выход

Выход радиоприемника рассчитан на включение двух пар низкоомных телефонов.

В радиоприемнике смонтирован динамический громкоговоритель типа 1ГД-18, обеспечивающий прослушивание передач при выходной мощности 0,3 вт. Предусмотрена возможность выключения громкоговорителя тумблером, расположенным на передней панели радиоприемника.

5. Органы управления

На передней панели расположены следующие органы управления:

1. Ручка переключателя диапазонов.
 2. Ручка настройки.
 3. Ручка регулировки усиления по промежуточной частоте.
 4. Ручка переключателя полосы.
 5. Ручка переключателя рода работы.
 6. Ручка регулировки тона ТЛГ.
 7. Ручка электрического корректора шкалы.
 8. Ручка переключателя «токи ламп».
 9. Ручка регулировки усиления по низкой частоте.
 10. Тумблер включения радиоприемника.
 11. Тумблер включения АРУ.
 12. Тумблер включения громкоговорителя.
- Внутри радиоприемника, на блоке № 1, установлен переключатель кварцев.

6. Лампы и полупроводниковые приборы

Усилитель ВЧ	6К4П
I смеситель	6А2П
I гетеродин	6Ж2П
Кварцевый генератор	6Ж2П
Делитель частоты	6Ж2П
Усилитель I ПЧ (915 кГц)	6К4П
II смеситель	6А2П
II гетеродин	6Ж2П
I усилитель II ПЧ (85 кГц)	6К4П
II усилитель II ПЧ (85 кГц)	6К4П
Детектор основного канала	Д2Ж
III гетеродин	6Ж2П
Усилитель АРУ	6Ж2П

Детектор АРУ	Д2-Е
Усилитель НЧ	6Ж2П
Усилитель мощности	6П1П
Выпрямитель	5Ц4С
Стабилизатор напряжения	СГЗС
Стабилизатор тока	0,85 Б 5,5-12
Лампочка подсвета	А-17
Разрядник газовый	4378-Д

7. Питание

Предусмотрены следующие варианты питания радиоприемного устройства:

питание непосредственно от сети переменного тока напряжением 220, 127 и 110 в с частотой 50 гц;

питание от сети постоянного тока напряжением 220, 110 и 24 в через преобразователи.

Для варианта питания от сети постоянного тока, в комплекте радиоприемного устройства предусмотрен выносной коммутатор преобразователей.

Мощность, потребляемая радиоприемным устройством при питании:

от сети переменного тока, порядка 40 вт;

от сети постоянного тока 220 в, порядка 330 вт;

от сети постоянного тока 110 в, порядка 330 вт;

от сети постоянного тока 24 в, порядка 260 вт.

Примечание. Выпрямитель смонтирован внутри радиоприемника.

8. Комплектность

В комплект радиоприемного устройства «Волна-К» в зависимости от варианта электропитания входят следующие элементы:

Вариант № 1 — питание от сети переменного тока напряжением 110, 127 и 220 в:

1. Радиоприемник.

2. Комплект одиночного ЗИПа.

3. Сопроводительная техническая документация.

4. Головные телефоны.

Вариант № 2 — питание от сети постоянного тока напряжением 220 в:

1. Радиоприемник.

2. Два преобразователя типа ОП-120-Ф2.

3. Коммутатор преобразователей.

4. Комплект одиночного ЗИПа.

5. Сопроводительная техническая документация.

6. Головные телефоны.

Вариант № 3 — питание от сети постоянного тока напряжением 110 в:

1. Радиоприемник.

2. Два преобразователя типа ОП-120-Ф1.

3. Коммутатор преобразователей.

4. Комплект одиночного ЗИПа.

5. Сопроводительная техническая документация.

6. Головные телефоны.

Вариант № 4 — питание от сети постоянного тока напряжением 24 в:

1. Радиоприемник.

2. Два преобразователя типа ОП-120-Ф3.

3. Коммутатор преобразователей.

4. Комплект одиночного ЗИПа.

5. Сопроводительная техническая документация.

6. Головные телефоны.

9. Габариты и вес

Габариты и вес основных элементов радиоприемного устройства соответствуют чертежам ИЛ 2.022.006ГЧ, ИЛ 3.620.003ГЧ, ИЛ 4.078.000ГЧ.

§ 2. ЭЛЕКТРИЧЕСКИЕ ХАРАКТЕРИСТИКИ

1. Избирательность и ширина полосы пропускания

В радиоприемнике предусмотрена скачкообразная регулировка полосы пропускания по промежуточной частоте.

На всем диапазоне радиоприемника обеспечивается избирательность не хуже указанной в табл. 2.

Таблица 2

Ширина полосы пропускания, кГц			Ослабление, дБ
Узкая „0,5“	Средняя „1,5“	Широкая „6“	
0,5—0,85	1,3—1,7	не менее 5,5	6
не более 4,5	не более 8	не более 24	60

Ослабление помех на частотах зеркального канала и на частотах, равных промежуточным, не менее, чем в 1000 раз (60 дБ) во всем диапазоне частот.

Входные цепи радиоприемника обеспечивают возможность радиоприема без помех при наличии в антенне большой посторонней э.д.с., при следующих расстройках в зависимости от величины этой э.д.с. (см. табл. 3).

Таблица 3

Величина мешающей э. д. с., в	Относительная расстройка по частоте, %
3	6
30	10

2. Чувствительность

Чувствительность радиоприемника при работе от открытой антенны при отношении сигнал+шум к шуму равному 3 и выходном напряжении на низкоомных телефонах, равному 1,8 в, не хуже:

На полосе «0,5» в режиме незатухающего телеграфа:

на I диапазоне 10 мкв

на 2—9 диапазонах 4 мкв

При приеме колебаний, модулированных частотой 400 гц, с глубиной модуляции 30% на 4—9 диапазонах:

на полосе «1,5» 10 мкв
на полосе «6» 20 мкв

3. Верность воспроизведения

В диапазоне 1500—23000 кгц при полосе «6» радиоприемник пропускает звуковые частоты в пределах 300—2500 гц при неравномерности по выходному напряжению не более ± 6 дб, относительно величины напряжения на частоте 1000 гц.

4. Регулировка усиления

В радиоприемнике предусмотрена ручная регулировка усиления по промежуточной и низкой частотам в пределах 60 дб и автоматическая регулировка усиления, поддерживающая уровень выходного напряжения в пределах 12 дб при изменении входного напряжения на 60 дб.

Предусмотрена возможность работы радиоприемника с выключенной АРУ.

5. Излучение

Уровень напряжения частоты гетеродинов на входе радиоприемника на всех диапазонах не превышает 40 мкв.

6. Точность градуировки и установки частоты

Суммарная точность градуировки и повторной установки частоты в нормальных условиях не хуже:

на 1 диапазоне ± 250 гц
на 2, 3 диапазонах ± 500 гц
на 4 диапазоне ± 1000 гц
на 5, 6 диапазонах $\pm 0,1\%$
на 7, 8, 9 диапазонах $\pm 0,05\%$

В радиоприемнике предусмотрена возможность корректировки точной шкалы по внутреннему кварцевому калибратору.

ГЛАВА II

СХЕМЫ ПРИНЦИПИАЛЬНЫЕ ЭЛЕКТРИЧЕСКИЕ

§ 1. РАДИОПРИЕМНИК

1. Блок-схема радиоприемника

Радиоприемник «Волна-К» выполнен по супергетеродинной схеме на четырнадцати пальчиковых лампах шестивольтовой серии.

Отличительной особенностью радиоприемника является двойное преобразование частоты на 5—9 диапазонах при однократном преобразовании на 1—4 диапазонах.

Первая промежуточная частота — 915 кГц, вторая промежуточная частота — 85 кГц.

Применение двойного преобразования частоты обеспечивает на коротковолновых диапазонах необходимое ослабление помех по зеркальному каналу, а также позволяет получить на всех диапазонах полосу 0,5 кГц, так как в этом случае ширина полосы обеспечивается выбором сравнительно низкой второй промежуточной частоты — 85 кГц.

На длинноволновых диапазонах высокая промежуточная частота не нужна и необходимое ослабление зеркальной помехи достигается схемой с одним преобразованием.

Основной тракт прохождения сигнала в радиоприемнике, как это видно из блочной схемы (см. ИЛ 2.022.010 СхБ), включает в себя: усилитель ВЧ и первый преобразователь, усилитель первой ПЧ и второй преобразователь, усилитель второй ПЧ, детектор, усилитель НЧ.

При двойном преобразовании сигнал с первого преобразователя поступает на усилитель первой ПЧ и второй преобразователь, а затем на усилитель второй промежуточной частоты.

При одном преобразовании сигнал с первого преобразователя поступает непосредственно на усилитель второй ПЧ, минуя второй преобразователь, который в этом случае автоматически выключается с помощью переключателя, связанного с переключателем диапазона.

Помимо основного тракта усиления в радиоприемнике имеются: кварцевый калибратор, III гетеродин, усилитель и детектор АРУ.

Эти узлы имеют специальное назначение и при надобности могут включаться или выключаться.

Кварцевый калибратор позволяет обеспечить заданную точность градуировки радиоприемника путем периодической проверки оптической шкалы по калибровочным точкам.

Третий гетеродин необходим при приеме незатухающих колебаний и калибровке.

Для включения кварцевого калибратора, а также третьего гетеродина, служит переключатель «Род работы», выведенный на переднюю панель.

В радиоприемнике применена усиленная автоматическая регулировка усиления, которая может при приеме слабых сигналов или при работе полудуплексом выключаться тумблером «АРУ — выкл.», расположенным на передней панели.

Электропитание всех каскадов в радиоприемнике осуществляется от блока питания, расположенного внутри приемника. Выпрямитель обеспечивает питание всех гетеродинов стабилизированными напряжениями +105 в и ~6,3 в, а всех остальных каскадов — нестабилизированными напряжениями +220 в и ~6,3 в.

2. Усилитель ВЧ и первый преобразователь

Тракт высокой частоты служит для выделения напряжения полезного сигнала из большого количества напряжений, наводимых в антенне, усиления, а затем преобразования его в напряжение промежуточной частоты.

Вход тракта высокой частоты рассчитан на прием с открытой антенны. На входе включен фильтр, состоящий из индуктивностей L1-1, L1-2 и емкостей C1-1, C1-2, препятствующий проникновению в радиоприемник помех радиолокационного диапазона.

Через сопротивление R1-1 отводятся на землю скапливающиеся на антенне статические заряды.

Для защиты входных контуров от повреждения большим напряжением, наводимым в антенне от работающих вблизи передатчиков, поставлен газовый разрядник РГ-1-1, ограничивающий попадающее на контуры напряжения высокой частоты до уровня 80—90 в.

Емкость С1-6 защищает от повреждения антенные катушки связи яри попадании на вход радиоприемника напряжения постоянного тока, а также позволяет работать нескольким радиоприемникам от одной антенны.

В усилении и преобразовании частоты участвуют три лампы:

Л1-1, типа 6К4П — усилитель высокой частоты;

Л1-2, типа 6А2П — смесительная лампа;

Л1-3, типа 6Ж2П — I гетеродин.

Входные контуры, стоящие перед сеткой Л1-1, включаются поочередно в схему при помощи контактной группы, состоящей из девяти контактов (№ 1—9 по принципиальной схеме).

Контуры, стоящие в аноде лампы Л1-1 и контуры I гетеродина также включаются поочередно при помощи другой контактной группы (№ 10—18 по принципиальной схеме).

Тракт высокой частоты, как и радиоприемник, настраивается с помощью блока конденсаторов переменной емкости С1-3, С1-33, С1-58, С1-88, которые попеременно подключаются к контурам каждого диапазона при помощи контактов 4, 8, 13, 17.

Конденсатор С1-89 — электрокорректор, служит для корректировки шкалы радиоприемника.

Конденсаторы С1-4, С1-34, С1-59 выравнивают начальную емкость схемы.

Основной особенностью тракта высокой частоты радиоприемника является наличие в нем диапазона с перекрытием по частоте, равном пяти (1-й диапазон, 12—60 кГц). Такое перекрытие невозможно обеспечить во входных контурах с помощью примененного в радиоприемнике блока конденсаторов переменной емкости 25—340 пФ. Поэтому на 1-м диапазоне нет настраивающихся входных контуров и конденсаторы блока переменной емкости С1-3, С1-33, С1-58 во входные цепи на 1-м диапазоне не включаются.

Для того, чтобы напряжение сигнала с частотой, равной промежуточной, и напряжение сигнала с частотой зеркального канала не могли попасть на сетку смесителя, на 1-м диапазоне перед сеткой лампы УВЧ Л1-1 и между лампой УВЧ Л1-1 и смесительной лампой Л1-2 включены фильтры, пропускающие частоты 1-го диапазона (12—60 кГц) и препятствующие прохождению частот выше частоты 60 кГц.

Напряжение сигнала высокой частоты с антенны через контакт 2 поступает на дроссель ВЧ Л1-3 и конденсатор С1-5, представляющие собой первую ячейку фильтра.

С конденсатора С1-5 через контакты 5, 6 напряжение сигнала поступает на вторую ячейку фильтра Л1-23, С1-35, С1-37. Ячейка филь-

ра настроена на частоту, равную промежуточной частоте 85 кГц. Этим достигается дополнительное ослабление сигнала промежуточной частоты.

Напряжение сигнала ВЧ со второй ячейки фильтра нижних частот через контакт 7, разделительный конденсатор С1-32 и сопротивление R1-3 поступает на сетку лампы усилителя ВЧ Л1-1.

Сопротивление R1-3 поставлено для повышения устойчивости работы каскада, так как лампа 6К4П обладает большой крутизной характеристики и склонна к генерации.

Нагрузкой лампы Л1-1 на 1-м диапазоне служит сопротивление R1-10.

Напряжение сигнала высокой частоты с анода лампы УВЧ поступает на управляющую сетку смесительной лампы Л1-2 через двухзвенный фильтр (L-36, С1-60, С1-61, С1-63 и L1-37, С1-62, С1-65, R1-11), контакт 12 и разделительный конденсатор С1-57.

Сопротивление R1-11 обеспечивает устойчивую работу усилителя ВЧ на 1-м диапазоне.

Двухзвенный фильтр предназначен для ослабления всех частот выше 60 кГц и, особенно, частоты, равной промежуточной (85 кГц).

Одновременно с напряжением сигнала высокой частоты, которое поступает на третью сетку смесительной лампы Л1-2, на первую сетку этой лампы поступает напряжение частоты гетеродина с катода лампы Л1-3 через фильтрующую цепочку R1-24, С1-83 и С1-81. Назначение цепочки — снижение уровня высших гармоник I гетеродина и снижение числа и уровня комбинационных свистов. Сопротивление R1-9 — утечка первой сетки смесительной лампы.

В результате смешения частот в лампе Л1-2, разностная частота на 1—4-м диапазонах (85 кГц) выделяется на контуре, который стоит в блоке № 2; на 5—9-м диапазонах разностная частота (915 кГц) выделяется на контуре, находящемся в блоке № 3.

Первый гетеродин приемника собран на лампе Л1-3 (6Ж2П), включенной триодом по трехточечной схеме с заземленным по высокой частоте анодом.

Особенностью выбранной схемы является то, что катушка индуктивности имеет два отвода. Это позволяет намного ослабить влияние лампы на частоту гетеродина. При такой схеме смена лампы или изменение ее режима мало влияют на частоту гетеродина, что обеспечивает высокую стабильность и точность градуировки радиоприемника.

Для исключения возможности возникновения генерации на паразитных частотах в сети лампы Л1-3 стоит сопротивление R1-15.

Конденсатор С1-87 — разделительный.

Контур гетеродина на 1-м диапазоне состоит из катушки L1-46 — индуктивности с двумя отводами, конденсатора переменной емкости С1-88, электрокорректора С1-89, последовательных конденсаторов С1-90, С1-92 и параллельных конденсаторов С1-91, С1-93.

Конденсаторы последовательные и параллельные конденсатору переменной емкости С1-88 служат для того, чтобы гетеродин генерировал на протяжении всего диапазона частоту, которая всегда выше принимаемой на величину, равную промежуточной.

Конденсатор С1-93 — подстроечный, воздушный, служит для укладки частоты гетеродина в пределы диапазона.

Сопротивления R1-16, R1-17 имеют то же значение, что и сопротивление R1-15, т. е. срываюг генерацию гетеродина на паразитных частотах.

Для уменьшения влияния температуры на частоту I гетеродина, а значит и на точность градуировки, в радиоприемнике применена диапазонная температурная компенсация частоты I гетеродина.

Для получения полной термокомпенсации в двух точках диапазона, сопрягающие конденсаторы как параллельные, так и последовательные, состоят из комбинации конденсаторов с положительными и отрицательными температурными коэффициентами (ТКЕ).

На втором диапазоне входные контуры, стоящие перед сеткой лампы Л1-1, представляют собой полосовой фильтр с индуктивной связью между контурами.

Полосовой фильтр обеспечивает высокую избирательность входных контуров при широкой полосе пропускания.

Первый контур полосового фильтра L1-5, С1-7, С1-3, С1-4 индуктивно связан с антенной катушкой связи L1-4.

Индуктивность антенной катушки L1-4 выбрана такой, чтобы собственная частота ее вместе с емкостью и индуктивностью, включенной в радиоприемник антенны, была ниже самой низкой частоты диапазона. Это увеличивает коэффициент передачи напряжения полезного сигнала к нижнему, по частоте, концу диапазона.

Связь между первым контуром полосового фильтра (L1-5, С1-7, С1-3, С1-4) и вторым контуром (L1-24, С1-38, С1-33, С1-34) осуществляется при помощи общих витков, занесенных из первого контура во второй — витки индуктивности L1-24, заключенные между контактами 6 и 9.

Емкости С1-7 в первом контуре полосового фильтра и С1-38 во втором — полупеременные и служат для подстройки начальной емкости контура.

Схемы входных цепей 3-го и 4-го диапазонов аналогичны схеме контуров 2-го диапазона.

На 5-м диапазоне связь между контурами полосового фильтра отлична от связи, примененной на 2—4-м диапазонах, так как получить малый коэффициент связи по предыдущей схеме трудно. Поэтому связь на 5-м диапазоне осуществляется витками L1-59, занесенными из первого контура во второй.

На 6—9-м диапазонах связь между индуктивностями первого контура полосовых фильтров L1-13, L1-15, L1-18, L1-21 и индуктивно-

стями второго контура L1-29, L1-31, L1-33, L1-35 осуществляется витками L1-58, L1-28, L1-16, L1-30, L1-19, L1-32, L1-22, L1-34, соединенных между собой при помощи контактов 5-6 и индуктивно связанными с индуктивностями контуров.

Конденсаторы С1-17, С1-20 и С1-23 служат для той же цели, что и конденсатор С1-6, т. е. уменьшают шунтирующее действие коротковолновых контуров на другой радиоприемник при работе от общей антенны. На 7, 8 и 9-м диапазонах, последовательно с индуктивностью контуров, включены емкости: в первом контуре С1-19, С1-22, С1-26, во втором — С1-44, С1-46, С1-48. Назначение этих конденсаторов — уменьшить перекрытие на данных диапазонах.

Напряжение полезного сигнала поступает на сетку усилителя высокой частоты Л1-1 через контакт 7, конденсатор С1-32 и сопротивление R1-3.

Нагрузкой лампы УВЧ на 2-м диапазоне является настраиваемый резонансный контур L1-38, С1-67, С1-68, С1-58, С1-59, где С1-68 — подстроечный конденсатор, выравнивающий начальную емкость контура.

Коэффициент усиления каскада УВЧ уменьшается к низкочастотному концу диапазона. Эта неравномерность усиления компенсируется неравномерностью коэффициента передачи входных контуров и, в результате, усиление по диапазону выравнивается.

Для увеличения устойчивости работы каскада УВЧ и повышения избирательности контура на 2—8-м диапазонах, анод лампы Л1-1 через контакт 11 включается на часть индуктивности.

Напряжение сигнала с той же части контура (на 2-м, 5—9-м диапазонах) через контакт 12 поступает на сетку лампы Л1-2.

На диапазонах 3 и 4 напряжение сигнала снимается не с части, а со всего контура.

На 9-м диапазоне анод лампы Л1-1 включается на весь контур. Напряжение сигнала также снимается со всего контура.

Конденсаторы С1-76, С1-78, С1-80 уменьшают перекрытие соответственно 7, 8 и 9-го диапазонов.

Схема контуров гетеродина на 2-м диапазоне, а также на всех остальных диапазонах аналогична схеме контура гетеродина 1-го диапазона, за исключением сопротивления R1-16.

В схеме контуров гетеродина 6—9-го диапазонов нет сопротивления между индуктивностью и контактом 16. Необходимая устойчивость работы гетеродина обеспечивается сопротивлением R1-15, стоящим непосредственно у сетки лампы гетеродина.

Сопротивление R1-14 — утечка сетки лампы Л1-3.

Напряжение АРУ подается на лампу Л1-2 через сопротивления R1-7, R1-12, развязанные конденсатором С1-52. Для получения максимального усиления каскада УВЧ, на лампу Л1-1 напряжение АРУ не подается.

Необходимое смещение вырабатывается на сопротивлении R1-13 за счет анодного тока лампы.

Конденсатор C1-30 развязывает по высокой частоте катод лампы Л1-1, R1-2 — сопротивление утечки 1-й сетки.

Через конденсатор C1-29 на сетку лампы Л1-1 поступает напряжение калибрующего сигнала с кварцевого калибратора.

Анодное напряжение подается на анод лампы Л1-1 через сопротивление R1-5, проходной конденсатор C1-56, контакт 14, контур ВЧ и контакт 11. Напряжение на экранную сетку этой лампы поступает через сопротивление R1-4. Конденсатор C1-31 развязывает экранную сетку по высокой частоте.

Через фильтр R1-8, C1-53 на экранную сетку смесительной лампы подается положительный потенциал. Конденсатор C1-54 развязывает эту сетку по высокой частоте.

На анод лампы Л1-3 подается стабилизированное напряжение +105 в через фильтр, состоящий из проходного конденсатора C1-85 и сопротивления R1-22. Конденсатор C1-84 заземляет анод лампы гетеродина по высокой частоте.

Накал на лампу Л1-2 поступает через проходной конденсатор C1-55.

Стабилизированное напряжение накала поступает на лампу Л1-3 через проходной конденсатор C1-86.

Примененные в схеме тракта ВЧ проходные конденсаторы фильтруют цепи питания от напряжения высокой частоты I гетеродина.

Сопротивления R1-6 и R1-23 — шунты в анодных цепях ламп Л1-1 и Л1-3. С этих сопротивлений снимается напряжение на прибор, контролирующий ток ламп радиоприемника.

3. Усилитель первой ПЧ и второй преобразователь

Первый усилитель промежуточной частоты и второй преобразователь предназначены для усиления напряжения с частотой 915 кГц и дальнейшего преобразования его в напряжение с частотой 85 кГц.

В усилителе первой ПЧ и втором преобразователе применены следующие лампы:

ЛЗ-1 типа 6К4П — усилитель ПЧ 915 кГц;

ЛЗ-2 типа 6А2П — смесительная лампа;

ЛЗ-3 типа 6Ж2П — II гетеродин.

На входе усилителя в цепи первой сетки лампы ЛЗ-1 стоит полосовой фильтр ЛЗ-1, СЗ-1, ЛЗ-2, СЗ-2, настроенный на частоту 915 кГц. Этот фильтр служит также анодной нагрузкой I-го смесителя. В аноде лампы ЛЗ-1 включен аналогичный полосовой фильтр ЛЗ-3, СЗ-6, ЛЗ-4, СЗ-7.

Напряжение с частотой 915 кГц с этого фильтра поступает на третью сетку смесительной лампы ЛЗ-2.

Одновременно с напряжением 915 кГц на первую сетку этой лампы поступает напряжение частоты гетеродина 1000 кГц. В результа-

те смешения напряжений с частотами 915 кГц и 1000 кГц получаются биения с частотой 85 кГц (разностная частота). Эти биения выделяются анодной нагрузкой смесителя — трехконтурным полосовым фильтром, настроенным на частоту 85 кГц (фильтр находится в блоке № 2).

II гетеродин собран на лампе 6Ж2П по схеме с электронной связью. Применение отдельной лампы в гетеродине позволяет:

повысить его стабильность при различных дестабилизирующих факторах;

подавить высшие гармоники и отфильтровать цепи питания, что в сочетании с хорошей экранировкой приводит к уменьшению интенсивности и числа комбинационных помех.

Собственно гетеродин собран по трехточечной схеме на лампе-триоде, образованном экранной и управляющей сетками и катодом лампы.

«Анод» гетеродина (экранный сетка) заземлен по высокой частоте конденсатором СЗ-21.

Генерируемая частота определяется контуром ЛЗ-6, СЗ-17, СЗ-18.

Связь контура с лампой, а также обратная связь выбраны минимальными для уменьшения влияния лампы на контур.

Для компенсации ухода частоты при изменении температуры в контур введен термокомпенсирующий конденсатор СЗ-18.

R3-15 — сопротивление утечки сетки, СЗ-19 — конденсатор связи контура гетеродина с лампой.

Сопротивление R3-14 поставлено с целью предотвращения возможности возникновения генерации на паразитных частотах.

Анодная цепь работает в качестве усилителя напряжения. Нагрузкой усилителя является контур ЛЗ-5, СЗ-14, СЗ-15, связанный с анодом лампы автотрансформаторной связью и настроенный на частоту 1000 кГц. Конденсатор СЗ-14 компенсирует изменение собственной частоты контура при изменении температуры. Основное назначение контура — ослабление высших гармоник, создаваемых гетеродином. Напряжение II гетеродина с этого контура через конденсатор СЗ-16 поступает на первую сетку смесителя.

Через развязывающие фильтры R3-2, СЗ-4, R3-7, СЗ-9 на лампы усилителя и смесителя подается напряжение АРУ.

Положительные напряжения поступают на аноды ламп через сопротивления R3-1, R3-6, R3-12 и на экранные сетки через сопротивления R3-5, R3-10, R3-13.

Экранное напряжение на лампу ЛЗ-1 поступает с сопротивления R2-17, которое служит регулятором усиления по тракту промежуточной частоты.

Конденсаторы СЗ-3, СЗ-8, СЗ-13, СЗ-5, СЗ-12, СЗ-21 развязывают по высокой частоте анодные цепи и экранные сетки ламп.

Стабилизированные напряжения накала ~6,3 в анода 105 в подаются в отсек II гетеродина через проходные конденсаторы СЗ-22 и СЗ-20. Аналогично поступает накал ~6,3 в в

отсеки первого УПЧ и второго смесителя (через проходной конденсатор СЗ-10).

В схеме имеется специальная коммутация в виде кнопочных переключателей ВЗ-1 и ВЗ-2, связанных с переключателем диапазонов. Эти переключатели позволяют исключить тракт первого УПЧ и второго преобразователя из основного тракта радиоприемника на 1—4-м диапазонах. При этом снимается анодное напряжение с ламп ЛЗ-2 и ЛЗ-3, а напряжение ПЧ с анода лампы первого смесителя Л1-2 подается непосредственно на первый контур первого фильтра сосредоточенной избирательности промежуточной частоты 85 кГц.

Подбором емкости подстроечного конденсатора СЗ-11 компенсируется расстройка первого контура 1-го ФСИ усилителя ПЧ-85 кГц — при коммутации.

С сопротивлений R3-3, R3-4, R3-8, R3-11, стоящих в анодных цепях ламп, снимается напряжение и через переключатель В-6 («Токи ламп») поступает на прибор ИП, контролирующий токи ламп радиоприемника.

4. Усилитель второй ПЧ, детектор и АРУ

Усилитель второй промежуточной частоты предназначен для усиления частоты 85 кГц, получения необходимой избирательности по соседнему каналу, изменения полосы пропускания и получения напряжения АРУ.

В усилителе второй ПЧ и АРУ применены лампы:

Л2-1 типа 6К4П — усилитель первого каскада ПЧ, 85 кГц;

Л2-2 типа 6Ж2П — усилитель АРУ;

Л2-3 типа 6К4П — усилитель второго каскада ПЧ, 85 кГц.

В качестве детектора основного тракта и детектора АРУ использованы германиевые диоды.

На входе усилителя второй ПЧ стоит трехконтурный фильтр сосредоточенной избирательности (ФСИ), являющийся одновременно анодной нагрузкой первого смесителя (на 1—4-м диапазонах) или второго смесителя (на 5—9-м диапазонах). Этот ФСИ состоит: на полосе «0,5» — из контуров L2-1, С2-6, L2-3, С2-16 и L2-5, С2-21, связанных между собой емкостями С2-4 и С2-13; на полосе «1,5» — из контуров L2-2, С2-7, С2-8; L2-4, С2-17, С2-18; L2-6, С2-22, С2-23, связанных между собой емкостями С2-4, С2-2 и С2-13, С2-11.

При переключении с полосы «0,5» на полосу «1,5» контуры ФСИ, работающие на полосе «0,5», закорачиваются, при обратном переключении закорачиваются контуры ФСИ, работающие на полосе «1,5».

В положении переключателя, соответствующем полосе «6» между контурами ФСИ, работающими на полосе «1,5» увеличивается связь заменой емкостей С2-2 и С2-11 на С2-1 и С2-10 с одновременным шунтированием первого и третьего контура ФСИ сопротивлениями R2-1 и R2-3.

Для компенсации реакции, вносимой емкостями связи в контуры на полосе «6», конденсаторы С2-3, С2-12, С2-19 исключаются из схем контуров.

Напряжение с частотой 85 кГц подается с последнего контура ФСИ на первую сетку лампы первого каскада усилителя (Л2-1).

В качестве анодной нагрузки первого каскада усилителя используется фильтр сосредоточенной избирательности, аналогичный описанному выше.

Напряжение с этого (анодного) ФСИ подается на первую сетку лампы второго каскада усилителя (Л2-3).

Анодной нагрузкой лампы второго каскада Л2-3 является двухконтурный фильтр, состоящий из индуктивностей L2-13, L2-14 и конденсаторов С2-54 и С2-58. Контуры связаны между собой емкостной связью при помощи конденсатора связи С2-57. При приеме незатухающих колебаний через конденсатор С2-60 в контур поступает напряжение III гетеродина.

С последнего контура фильтра усиленное напряжение 85 кГц подается на детектор Д2-2. В качестве детектора используется германиевый диод типа Д2Ж. Нагрузка детектора состоит из двух сопротивлений R2-19 и R2-20. Напряжение звуковой частоты снимается с сопротивления R2-20 и через конденсатор С2-63 поступает на регулятор усиления ПЧ R3-17. Конденсаторы С2-59 и С2-61 развязывают нагрузку детектора по промежуточной частоте.

Анодное напряжение на лампы усилителя промежуточной частоты подается через развязывающие фильтры R2-11, С2-38, R2-14, С2-55.

Экранное напряжение на лампы Л2-1 и Л2-3 подается с делителя, образованного сопротивлениями R2-15, R2-16 и R2-17.

Конденсаторы С2-56, С2-27 и С2-62 развязывают цепи экранных сеток по промежуточной частоте. Сопротивление R2-15 служит регулятором усиления по тракту промежуточной частоты.

Делитель поставлен для стабилизации напряжения на экранных сетках при работе с АРУ.

Через развязывающий фильтр R2-2, С2-9 анодное напряжение подается на анодный контур первого ФСИ, включающийся в анодные цепи I и II смесителя.

Напряжение АРУ подается на первые сетки ламп Л2-1, Л2-3 через развязывающие фильтры R2-4, С2-24, R2-13, С2-53.

Система АРУ состоит из усилителя напряжения ПЧ и детектора.

С анода лампы Л2-1 через разделительный конденсатор С2-26, на первую сетку лампы усилителя АРУ (Л2-2) поступает напряжение ПЧ — 85 кГц. Лампа усилителя АРУ работает в триодном включении. В качестве анодной нагрузки используется сопротивление R2-8. Через сопротивление R2-5 на первую сетку лампы поступает отрицательное смещение.

Усиленное напряжение ПЧ — 85 кГц с анода лампы подается через конденсатор С2-28 на детектор Д2-1.

Сопротивление R2-7 является нагрузкой детектора.

Выпрямленное напряжение АРУ подается в цепи управляющих сеток ламп через развязывающую ячейку R2-6, C2-25.

Выключение АРУ производится тумблером В-1, установленным на передней панели.

При включенном АРУ, в цепи сеток регулируемых ламп напряжение смещения поступает непосредственно с сопротивления смещения R4-5. С сопротивлений R2-10 и R2-18 через переключатель В-6 поступает напряжение на прибор ИП, контролирующий ток ламп радиоприемника.

5. Усилитель НЧ

Усилитель низкой частоты предназначен для усиления звуковых частот.

Первый каскад — усилитель напряжения — собран на лампе 6Ж2П (Л3-4). В выходном каскаде — усилителе мощности — работает лампа 6П1П (Л4-1).

Регулировка усиления по низкой частоте осуществляется потенциометром R3-17, выполняющим одновременно роль утечки сетки лампы Л3-4. С анодной нагрузки предварительного каскада, состоящей из последовательно включенных сопротивлений R3-18 и резонансного контура Др.3-1 и C3-23, усиленное напряжение поступает на первую сетку лампы Л4-1 через разделительный конденсатор C3-25 и бронированный кабель.

Резонансный контур в аноде лампы Л3-4 улучшает частотную характеристику усилителя низкой частоты.

Выходной каскад (Л4-1) обеспечивает работу двух пар низкоомных телефонов и динамического громкоговорителя, для чего выходной трансформатор имеет вторичную обмотку с отводом для громкоговорителя.

Для улучшения качества работы усилитель охвачен отрицательной обратной связью. Напряжение обратной связи снимается с обмотки громкоговорителя и поступает на катод лампы Л3-4 с делителя, состоящего из сопротивлений R3-21, R3-22.

С целью повышения устойчивости усилителя на высоких и ультразвуковых частотах, анод оконечного каскада шунтирован емкостью C4-4.

Сопротивления R3-21 и R4-4 задают автоматическое отрицательное смещение на управляющие сетки ламп.

Конденсатор C4-3 развязывает катод лампы Л4-1 по звуковым частотам.

Напряжение на экранную сетку лампы Л3-4 подается через сопротивление R3-20.

Конденсатор C3-24 заземляет по звуковой частоте экранную сетку лампы.

Через фильтрующую цепочку R3-16, C3-26 подается положительное напряжение на предварительный каскад НЧ.

Конденсатор C4-1 развязывает цепь высокового напряжения выходного каскада.

С сопротивлений R3-19 и R4-2 напряжение поступает на прибор «ИП», контролирующий ток ламп радиоприемника.

В приемнике предусмотрена возможность выключения внутреннего громкоговорителя тумблером «Гр-ль — выкл.». В положение «Выкл.» усилитель нагружается на эквивалент громкоговорителя — сопротивление R-1.

6. III гетеродин

Для приема незатухающей телеграфии в радиоприемнике предусмотрен дополнительный гетеродин, генерирующий колебания с частотой 85 кГц.

В результате смещения напряжений гетеродина и входящего сигнала на нагрузке детектора R2-20 выделяются биения звуковой частоты.

III гетеродин собран на лампе 6Ж2П (Л1-6) по схеме с электронной связью. Собственно гетеродин собран по трехточечной схеме на триоде, образованном экранной и управляющей сетками и катодом лампы. Экранная сетка лампы (анод гетеродина) заземлена по высокой частоте конденсатором C1-140.

Для уменьшения влияния лампы на частоту гетеродина связь контура с лампой, а также обратная связь выбраны минимальными.

Контур гетеродина состоит из индуктивности L1-57 и конденсаторов C1-144, C1-145, C1-146, из которых C1-144 компенсирует температурный ход частоты контура.

Переменный конденсатор C1-146 позволяет изменять частоту гетеродина, а значит, и тон биений на $\pm 2,5$ кГц.

Ручка конденсатора выведена на переднюю панель с обозначением «Тон ТЛГ».

Напряжение гетеродина с анода лампы через конденсатор C1-143 по кабелю поступает на анод лампы Л2-3.

Анодная цепь лампы Л1-6 работает в качестве «буферного каскада». Такая схема обеспечивает минимальное влияние входящего на анод лампы Л2-3 сигнала на частоту гетеродина.

Напряжение на анод лампы Л1-6 подается через сопротивление R1-33, играющее роль нагрузки «буферного каскада», а на экранную сетку — через сопротивление R1-34.

Конденсатор C1-143 поставлен в целях уменьшения влияния емкости кабеля на частоту гетеродина.

Конденсатор C1-142 — разделительный, R1-31 — сопротивление утечки первой сетки лампы Л1-6.

Сопротивление R1-32 поставлено для предотвращения возникновения паразитных колебаний.

Чтобы избежать попадания напряжения гетеродина в цепи питания, напряжения питания подаются в отсек III гетеродина через проходные конденсаторы C1-141 и C1-147.

Включение III гетеродина производится подачей анодного напряжения на лампу Л1-6 с переключателя «Род работы» (В-5).

7. Кварцевый калибратор

Калибратор предназначен для создания дискретной сетки частот (от 25 до 600 кГц через 25 кГц, от 1500 кГц до 2,8 МГц через 100 кГц и от 2,8 МГц до 23 МГц через 1 МГц), служащий для калибровки шкалы приемника.

Состоит калибратор из кварцевого генератора и делителя частоты.

Кварцевый генератор собран по схеме с кварцем в цепи сетки. Ввиду большого перекрытия диапазона частот приемника, в гетеродине используются два кварца 100 и 1000 кГц (КВ1-1 и КВ1-2).

Лампа кварцевого генератора Л1-4 — 6Ж2П работает в триодном включении.

Переключение кварцев производится тумблером В1-1, при этом одновременно переключается анодная нагрузка лампы: на частоте 1000 кГц — индуктивность L1-55, на частоте 100 кГц — контур L1-56, С1-130.

Обратная связь осуществляется через емкость С1-133.

Параллельно кварцам КВ1-1 и КВ1-2 поставлены подстроечные конденсаторы С1-134 и С1-136, позволяющие менять в небольших пределах частоту генератора при регулировке калибратора. Через развязывающий фильтр R1-26, С1-135 поступает напряжение на анод генератора. Сопротивление R1-25 — утечка управляющей сетки генератора.

Делитель частоты представляет собой генератор, собранный по транзитронной схеме на лампе Л1-5 (6Ж2П).

Собственная частота делителя, определяемая элементами схемы R1-27, R1-28, R1-29, С1-137, выбрана близкой к 25 кГц. Сопротивление R1-28 дает возможность менять частоту делителя в некоторых пределах. Через емкость С1-138 на третью сетку лампы делителя подается синхронизирующее напряжение от кварцевого генератора 100 кГц, в результате чего происходит захватывание четвертой гармоники частоты делителя, и он дает частоту точно 25 кГц.

Через конденсатор С1-132 и сопротивление R1-30 напряжения калиброванных частот кварцевого генератора и делителя подаются на управляющую сетку усилителя ВЧ.

Напряжение анода на лампу делителя частоты подается (только на 1—4-м диапазонах) с кнопочного переключателя В3-1.

Включение кварцевого калибратора производится подачей на лампы Л1-4 и Л1-5 напряжения накала с переключателя «Род работы» (В-5).

8. Блок питания

Блок питания предназначен для питания радиоприемника «Волна-К» от сети переменного тока, напряжением 110, 127 и 220 в с частотой 50 гц.

Выпрямитель собран по двухполупериодной схеме с П-образным фильтром. В качестве выпрямителя применен кенотрон 5Ц4С (лампа

Л4-2). Фильтр состоит из двух конденсаторов С4-6 и С4-7 и дросселей Др.4-1, Др.4-2.

По выпрямленному напряжению блок питания имеет три выхода:

+220 в (ток 60 ма);

+105 в (ток 10 ма);

—2 в напряжения смещения.

Выход +105 в — стабилизированный.

Стабилизация осуществляется газоразрядным стабилизатором напряжения СГЗС (лампа Л4-3), подключенным к выходу +220 в через сопротивление R4-6.

При изменении сетевого напряжения $\pm 10\%$, стабилизированное напряжение изменяется не более чем на $\pm 2,5\%$.

Отрицательное напряжение смещения снимается с подвижного контакта сопротивления R4-5.

Фильтр, образованный дросселем Др.4-2 и конденсатором С4-5, сглаживает пульсацию напряжения смещения.

Для питания накала ламп радиоприемника в выпрямителе предусмотрено два выхода:

~6,3 в (ток 3,8 а);

~3,3 в (ток 0,87 а) — стабилизированный.

Стабилизация накала осуществляется баретером 0,85 В 5,5—12 (Л4-4).

При изменении питающего напряжения на $\pm 10\%$ стабилизированное напряжение накала изменяется не более чем на $\pm 4\%$.

Чтобы не нарушать условий стабилизации напряжения накала при выключении ламп кварцевого калибратора, вместо них включается сопротивление R4-8.

Через развязывающий фильтр R4-7, С4-8 подается положительное напряжение на выходную лампу Л4-1.

Напряжение сети через фильтр из проходных конденсаторов С2 и С3, выключатель сети В-4 и предохранитель ПР-1, поступает на первичную обмотку трансформатора (Тр4-1).

Переключение первичной обмотки трансформатора на напряжения 110, 127 и 220 в осуществляется специальной восьмиштырьковой колодкой, установленной на трансформаторе Тр4-1.

9. Контроль токов ламп

В радиоприемнике предусмотрен контроль токов десяти ламп основного тракта.

Выпрямленное напряжение +220 или +105 в поступает в анодную или экранную цепь каждого каскада через дополнительные сопротивления (шунты). Напряжения с этих сопротивлений через переключатель В-6 «Токи ламп» подаются на измерительный прибор «ИП».

При нормальной работе ламп стрелка прибора находится в зачерненном секторе шкалы. Такое положение достигается подбором величины сопротивления (шунтов) для каждой контролируемой лампы. При выходе лампы из строя (или при замыкании в цепи ее) стрелка прибора выходит из зачерненного сектора и тем самым указывает, в цепи какой лампы нужно искать повреждение.

Токи ламп контролируются в порядке, приведенном в табл. 4.

Контроль токов ламп производится в режиме «Калибр» при максимальном усилении по ПЧ и минимальном усилении по НЧ на 5-м диапазоне, частота 1,5 кгц. Если при проверке токов ламп на указанной частоте обнаружится приходящий сигнал, нужно отойти на 2—3 деления в любую сторону.

Токи ламп кварцевого генератора, III гетеродина и усилителя АРУ не контролируются.

Таблица 4

Положение переключателя «Токи ламп»	Контролируемая лампа
1	Л1-1 (усилитель ВЧ)
2	Л1-2 (I смеситель)
3	Л1-3 (I гетеродин)
4	Л3-1 (усилитель ПЧ, 915 кгц)
5	Л3-2 (II смеситель)
6	Л3-3 (II гетеродин, диапазон 5)
	Л1-5 (делитель частоты, диапазон 4)
7	Л12-1 (усилитель ПЧ, 85 кгц)
8	Л12-3 (второй усилитель ПЧ, 85 кгц)
9	Л13-4 (предварительный усилитель НЧ)
10	Л4-1 (усилитель мощности)

§ 2. КОММУТАТОР ПРЕОБРАЗОВАТЕЛЕЙ

С помощью коммутатора преобразователей производится подключение любого из двух преобразователей (основного или резервного) к сети постоянного тока и к радиоприемнику.

Принципиальная схема коммутатора преобразователей приведена на чертеже ИЛ 3.620.003 СхЭ (см. папку с чертежами).

Напряжение постоянного тока подводится к клеммам «Сеть пост. тока» панели коммутатора.

Через предохранители ПР-1 и ПР-2 напряжение поступает на пакетный переключатель В-1. Конденсаторы С1 и С2 препятствуют проникновению помех из сети в цепи питания радиоприемника. В зависимости от положения ручки переключателя В-1 («маш. № 1» или «маш. № 2»), напряжение подается на вход преобразователя № 1 или № 2.

При вертикальном положении ручки переключателя В-1 преобразователи отключаются от сети.

Переменное напряжение преобразователя (~ 127 в) от маш. № 1 или от маш. № 2 подводится к контактам тумблера В-2.

В зависимости от положения рычага тумблера В-2 (маш. № 1 или маш. № 2), напряжение от преобразователей № 1 или № 2 поступает на клеммы коммутатора с гравировкой «Приемник». К этим клеммам подключается питающий кабель радиоприемника.

Работа преобразователей № 1 и № 2 контролируется неоновыми индикаторными лампочками ИЛ-1 и ИЛ-2, подключенными к выходу преобразователей при помощи делителя напряжения — сопротивлений R-1, R-3 и R-2, R-4.

При питании радиоприемника от преобразователя № 1, переключатели В-1 и В-2 ставятся в положение «маш. № 1» и наоборот.

Для создания полной экранировки схемы на панели коммутатора поставлены клеммы для присоединения экранирующих оболочек кабелей.

ГЛАВА III

КОНСТРУКЦИЯ И МОНТАЖ

§ 1. РАДИОПРИЕМНИК

Наружный вид радиоприемника «Волна-К» с размещением органов управления показан на рис. 1.

Габаритные и установочные размеры даны на чертеже ИЛ 2.022.006. ГЧ (см. папку с чертежами).

Конструктивно радиоприемник выполнен в виде отдельных законченных блоков, установленных на шасси.

Электрически блоки связаны между собой кроссом проводов, концы которого припаяны к лепесткам монтажных плат, расположенных на блоках, и к другим узлам радиоприемника.

Монтажная схема радиоприемника приведена в чертеже ИЛ 2.022.010 СхМ (см. папку с чертежами).

Конструкция радиоприемника обеспечивает свободный доступ ко всем блокам, узлам и элементам монтажа, удобна для ремонта и обслуживания.

1. Корпус (футляр)

Назначение корпуса радиоприемника: защита радиоприемника от механических повреждений, от попадания в него пыли и водяных брызг;

защита радиооператора от поражения электрическим напряжением;

общая экранировка радиоприемника.

Корпус радиоприемника выполнен в виде шкафа прямоугольной формы из листового железа, оцинкованного и покрытого эмалевой краской.

Основные узлы и детали корпуса:

1. Кожух.
2. Направляющие планки.
3. Защелки.
4. Амортизаторы.
5. Фильтр.

По переднему периметру кожуха, для прочности, отогнуты бортики. На левой боковой стенке выдавлены в три ряда жалюзи, а в нижней части кожуха имеются отверстия, обеспе-

чивающие воздушное охлаждение радиоприемника. Стык двух концов кожуха сделан внизу и закреплен точечной электросваркой путем наложения на шов планки. С наружной стороны кожуха по его переднему периметру приварен узкий пояс, выступающий вперед. Передняя панель приемника входит заподлицо с этим пояском.

Задняя стенка кожуха имеет по всему периметру бортик, при помощи которого она приварена точечной электросваркой к задним краям кожуха. На задней стенке имеются отверстия брызгозащитной формы для ввода кабелей антенны и питания, а также для провода заземления. Около нижнего отверстия поставлен винт для присоединения к радиоприемнику провода заземления (с внутренней стороны футляра).

Направляющие планки служат для направления радиоприемника при установке его в корпус. Каждая планка привинчена к футляру при помощи четырех винтов. Положение планок регулируется на заводе индивидуально для каждого радиоприемника.

Защелки служат для крепления радиоприемника в корпусе. Они расположены на боковых стенках и выступают вперед на 20 мм.

При вдвигании радиоприемника в корпус, рычаги защелок автоматически захватывают радиоприемник за специальные уголки и предотвращают выпадение его при наклонах корпуса.

Для вскрытия корпуса надо взяться за ручки радиоприемника, отвести защелки в стороны большими пальцами рук и потянуть радиоприемник на себя. Для окончательного извлечения радиоприемника необходимо нажать рычаг на силовом трансформаторе и, придерживая снизу радиоприемник, извлечь его из корпуса.

Ко дну корпуса прикреплены четыре резино-металлических амортизатора, обеспечивающих необходимую амортизацию радиоприемника при эксплуатации, ударах и тряске. Через отверстия в центре амортизаторов, при помощи

четырёх шурупов радиоприемник привинчивается к столу радиооператора.

Фильтр, укрепленный на задней стенке корпуса, представляет собой литую коробку, разделенную на два отсека. В каждом отсеке помещена пластмассовая колодка с двумя винтами. Под винтами зажимаются кабели антенны и питания.

На отсеке питания установлены два проходных конденсатора, на которые распаян трехжильный кабель питания с резиновой оболочкой. На конце кабеля укреплен фишка для присоединения к радиоприемнику.

К антенному отсеку фильтра подходит кабель антенны, также имеющий фишку, включающуюся на вход радиоприемника (противолокационный фильтр).

Оба кабеля позволяют вынуть радиоприемник из корпуса, не прекращая приема.

2. Передняя панель

Передняя панель, на которой сосредоточены органы управления и контроля, изготовлена из листового дуралюмина толщиной 6 мм и снаружи окрашена. Возле ручек управления выгравированы соответствующие надписи и указатели.

Непосредственно на передней панели укреплены следующие элементы:

1. Динамический громкоговоритель ИГД-18 в чехле.

2. Переключатель «Род работы» галетного типа с одной платой.

3. Планка-подшипник «плавающего» типа под ось переключателя «полоса ПЧ».

4. Потенциометр «усиление ПЧ».

5. Две колодки для включения двух пар телефонов.

6. Миллиамперметр 0,1 ма.

7. Планка-ограничитель вращения ручки «Тон ТЛГ».

8. Переключатель «Токи ламп» галетного типа с двумя платами.

9. Потенциометр «Усиление НЧ».

10. Накладка, закрывающая доступ к верньеру, переключателю диапазонов и планке с тумблерами.

11. Планка с тумблерами:

«Сеть — выкл.».

«Гр-ль — выкл.».

«АРУ — выкл.».

12. Обрамление шкалы.

13. Экран микрофотошкалы.

14. Обзорная шкала.

15. Конденсор.

16. Патрон лампочки освещения в шаровом зажиме.

17. Ручки для выдвигания радиоприемника из корпуса.

18. Рычаг оптической системы.

19. Держатель предохранителя.

Всю центральную часть передней панели занимают обзорная шкала и матовый экран микрофотошкалы. Обзорная шкала выполнена фотохимическим способом на листовом дуралю-

мине и привинчена к передней панели двумя колонками.

При работе радиоприемника шкала освещается шестивольтовой автомобильной лампочкой, вставленной в специальный патрон типа «Сван», который закреплен в шаровом шарнире.

Эта же лампочка одновременно освещает (через конденсор и осветительную линзу) микрофотошкалу, которая посредством объектива и плоского зеркала проектируется с двадцатикратным увеличением на матовый экран.

Чтобы снять обрамление шкалы, нужно отвинтить два невыпадающих винта, при этом открывается доступ к лампочке освещения, конденсатору и обзорной шкале.

После снятия обзорной шкалы, путем отвинчивания двух колонок и винта, крепящего стрелку, открывается доступ к микрофотошкале.

Микрофотошкала может быть снята после отвинчивания трех винтов, которые крепят прижимающую ее шайбу.

Все элементы, укрепленные на передней панели, а также все ручки управления, в случае необходимости могут быть легко заменены.

Передняя панель привинчена к шасси радиоприемника через колонки при помощи четырех винтов.

3. Шасси

Шасси (рис. 2) предназначено для размещения и крепления на нем всех блоков радиоприемника. Оно представляет собой литую алюминиевую коробку, открытую снизу с перегородкой внутри.

Нижние утолщенные кромки двух боковых стенок шасси образуют полозки, на которые опирается весь радиоприемник. При вдвигании радиоприемника в корпус полозки скользят по направляющим планкам корпуса.

В верхней части правой боковой стенки шасси и частично сверху сделаны окна, открывающие доступ внутрь шасси.

На левой боковой и на верхней стенках шасси просверлены вентиляционные отверстия.

Отсеки внутри шасси предназначены для размещения в них барабанов с контурами ВЧ. Барабаны в собранном виде вставляются в шасси снизу. Для этого в средней перегородке сделан глубокий вырез под ось барабанов.

На передней и задней стенках шасси даны отверстия для подшипников, в которых вращаются барабаны.

4. Барабаны с контурами ВЧ

Основные узлы и детали: ось барабанов, шестерня для вращения барабанов, диск-водитель оптической системы, барабаны, контуры ВЧ, диск — фиксатор.

Ось барабана изготовлена из текстолита. На торец оси с одной стороны напрессована стальная коническая насадка. На конической

насадке прикрепаны зубчатое колесо и диск-водитель оптической системы. Коническая насадка изолирована от барабана. На противоположном конце оси просверлено отверстие диаметром 16 мм.

Барабан разделен по высоте на две секции, а по окружности на девять ячеек. В центре барабана имеется отверстие, в которое вставляется ось.

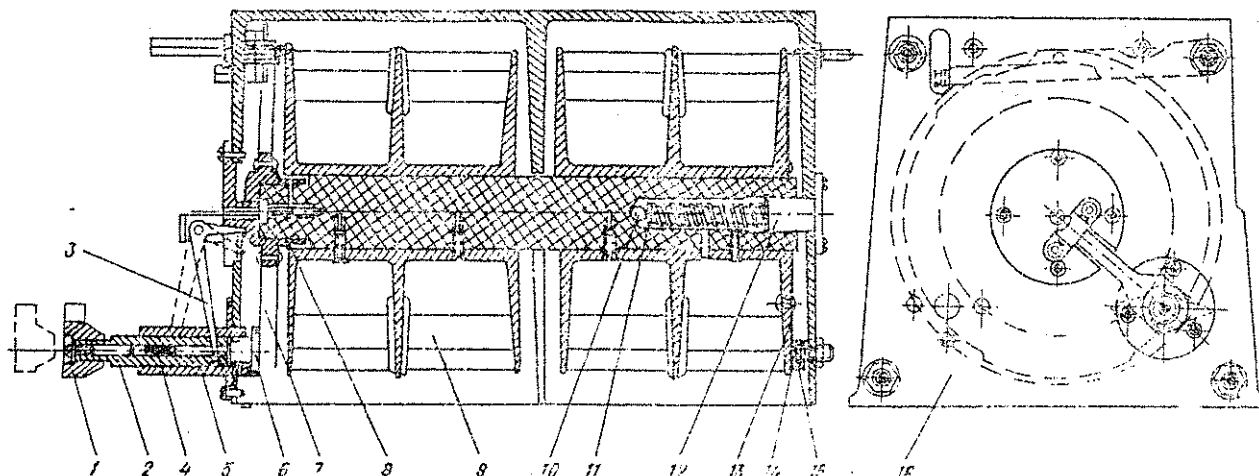


Рис. 2. Шасси в сборе:

1 — ручка переключателя диапазонов; 2 — ось полая; 3 — рычаг переключателя диапазонов; 4 — сегментная шпонка; 5 — втулка; 6 — колесо зубчатое (малое); 7 — колесо зубчатое (большое); 8 — коническая насадка оси барабана; 9 — барабан; 10 — шарик; 11 — спиральная пружина; 12 — подшипник; 13 — диск фиксатора; 14 — шарик фиксатора; 15 — плоская пружина; 16 — шасси приемника.

Барабан изготавливается литьем под давлением из алюминиевого сплава.

Оба барабана укреплены на оси четырьмя винтами. На втором барабане, сзади, укреплен (приклепан заклепками) диск фиксатора.

Контуры ВЧ попарно смонтированы на съемных алюминиевых накладках. На каждой накладке крепится пластмассовая колодка, имеющая девять штырьков с серебряными контактами, с помощью которых контуры подключаются к схеме радиоприемника.

Индуктивности контуров 1, 2, 3 и 5-го диапазонов (кроме индуктивности гетеродина 5-го диапазона) конструктивно выполнены в виде катушек, намотанных на трехсекционных полистироловых каркасах, заключенных в карбонильные чашки, которые в свою очередь заключены в пластмассовую обойму, привинченную двумя винтами к накладке.

Для устранения люфта подстроечный сердечник ввертывается в чашку с резьбой через фетровую шайбу, вставленную в пластмассовую обойму. Плотное соприкосновение карбонильных чашек обеспечивается спиральными пружинами, которые вставлены в отверстия обоймы и упираются свободными концами в нижнюю чашку.

Индуктивности 1-го диапазона, установленные в антенном и детекторном отсеках барабана, отличаются по конструкции от описанных выше тем, что катушки заключены в гладкие чашки, изготовленные из оксифера. Эти индуктивности не имеют подстроечного сердечника.

Индуктивности фильтра 1-го диапазона в цепи анода лампы Л1-1 заключены в общую двухгнездную пластмассовую обойму.

В антенных контурах 2, 3 и 5-го диапазонов применены пластмассовые обоймы с дополнительной внешней секцией для размещения в ней обмотки связи.

Индуктивности 4-го диапазона и гетеродина индуктивность 5-го диапазона намотаны

на круглых, а 6—9-го диапазонов — на ребристых каркасах, изготовленных из полистирола, кроме антенных каркасов, изготовленных из пресс-порошка. Настройка этих индуктивностей производится при помощи карбонильного сердечника. На накладках также укреплены подстроечные керамические конденсаторы.

В контурах гетеродина для улучшения стабильности градуировки, вместо керамических применены подстроечные конденсаторы с воздушным диэлектриком. Такие же конденсаторы поставлены в антенных и сеточных контурах 5—9-го диапазонов, кроме антенного контура 5-го диапазона, на котором поставлен керамический подстроечный конденсатор.

На 1-м диапазоне подстроечный конденсатор стоит только в гетеродинном контуре.

Каждая накладка с контурами крепится к барабану тремя винтами. Правый верхний винт — с потайной головкой, остальные два — с полукруглой. Потайной винт фиксирует положение накладки на барабане и должен завинчиваться первым.

5. Переключатель диапазонов

На передней стенке шасси укреплен механизм переключателя диапазонов, снабженный карболитовой ручкой ромбической формы.

При помощи этого механизма осуществляется вращение барабанов с контурами ВЧ и сдвиг барабанов вдоль оси, обеспечивающий контактирование, подключение в схему контуров ВЧ любого из девяти диапазонов.

В рабочем положении ручка переключателя застопорена и расположена горизонтально.

Чтобы перейти на другой диапазон, ручку надо сначала оттянуть на себя до упора. При этом барабаны сдвинутся назад и контакты, подключающие контуры к схеме приемника, разомкнутся.

Вращая ручку в ту или другую сторону, можно выбрать любой диапазон, ориентируясь по указателю диапазонов.

Для подключения выбранного диапазона к схеме, нужно ручку с усилием подвинуть вперед до упора. При этом барабаны тоже сдвинутся вперед и замкнут контакты.

Принцип работы переключателя следующий: сдвинг барабанов назад (в сторону оператора), при котором размыкается контактная система, происходит под действием специальной пружины, вставленной в отверстие оси барабана.

Одним концом пружина опирается на шарик, опущенный в отверстие оси, вторым, внешним концом — на бортик подшипника, укрепленного на задней стенке шасси. Усилие, развиваемое пружиной, равно 10 кг.

Движение барабанов назад ограничивается рычагом, укрепленным на переднем подшипнике. Рычаг каленым носком упирается в коническую поверхность стальной насадки оси барабанов. Второй конец рычага входит в кольцевую канавку полой оси переключателя. На этой оси закреплена ручка переключателя диапазонов.

Полая ось может вращаться во втулке, укрепленной на передней стенке шасси и передвигаться в ней вперед и назад, увлекая за собой конец рычага. При этом второй конец рычага своим каленым носком скользит по конической поверхности стальной насадки оси барабанов и при движении полой оси вперед подает барабаны тоже вперед, преодолевая усилие спиральной пружины, а при движении полой оси назад — отпускает барабаны, которые под действием специальной пружины возвращаются назад. Движение полой оси вперед и назад сопровождается четкой фиксацией. Благодаря наличию шпонки на полой оси и двух пазов во втулке ограничено положение, при котором можно производить поворот полой оси и движение ее вперед и назад. Только в положении, когда полая ось при помощи ручки переключателя диапазонов оттянута на себя до упора, возможно ее вращение и только когда ручка переключателя диапазонов расположена горизонтально, возможно движение оси вперед и назад.

Это исключает возможность поворота барабанов при включенной контактной системе и поломку контактной системы, а также исключает подачу барабанов вперед, когда контакты контуров ВЧ не совпадают с контактными пружинами на блоке № 1.

Таким образом осуществляется подключение и выключение контуров ВЧ в схему приемника.

Барабаны вращаются ручкой переключателя диапазонов с замедлением 1:4,5 посредством двух зубчатых колес. Большое зубчатое колесо укреплено на переднем барабане, меньшее — связано с полой осью переключателя диапазонов при помощи сегментной шпонки. При вращении полой оси вращается зубчатое колесо. При передвижении полой оси вперед и назад зубчатое колесо остается неподвижным, так как на фланце втулки привинчена планка, которая входит в кольцевую проточку на зубчатом колесе и предохраняет ее от продольного перемещения. Малое зубчатое колесо сделано толще, чем зубчатое колесо на барабане с той целью, чтобы при передвижении барабана не нарушилось зацепление.

При повороте ручки переключателя диапазонов на 180°, барабаны поворачиваются на одну девятую часть окружности, т. е. на один диапазон. При горизонтальном положении ручки диапазонов ощущается легкая фиксация, соответствующая моменту, когда может быть подключен в схему выбранный диапазон.

Фиксация достигается с помощью плоской пружины, укрепленной на задней стенке шасси через изоляционную прокладку. В отверстие пружины вставлен шарик, который прижимается пружиной к диску фиксатора, прикрепленному к задней стенке барабана. Диск фиксатора имеет на своей плоскости прорези, соответствующие девяти диапазонам. При попадании шарика в прорезь создается легкая фиксация. В рабочем положении, когда барабан сдвинут вперед, эта фиксация становится жесткой, так как пружина при этом упирается в регулировочный винт на задней стенке шасси и шарик не может выйти из прорези фиксатора.

6. Блок КПЕ

Блок конденсаторов переменной емкости (КПЕ) (рис. 3) представляет собой законченный в механическом отношении, электрически настроенный и сопряженный агрегат, состоящий из четырех секций.

Каждая секция представляет собой переменный конденсатор, имеющий подвижную обкладку — ротор и неподвижную — статор. Механическая связь роторов между собой обеспечивает их одновременное одинаковое угловое перемещение относительно статоров. Электрическая настройка и сопряжение секций обеспечивают одинаковое для всех секций изменение емкости от 25 до 345 пкф.

Базовым элементом, к которому крепятся все узлы и детали блока, является каркас 7, отлитый из алюминиевого сплава.

Каркас имеет ступенчатый прилив с тремя вырезами и ушко с отверстием, предназначенное для крепления блока в радиоприемнике.

Статоры всех секций укреплены клеем БФ-2 на керамической оси диаметром 3 мм.

Кроме того, статоры нормальных секций 5 жестко соединены (при помощи пайки) с латунными хомутками, закрепленными на второй керамической оси статора.

Статор гетеродинной секции 3 имеет с хомутиком только электрическое соединение посредством гибкого проводника.

Крепление статора гетеродинной секции на одной оси позволяет получить меньший температурный коэффициент емкости.

Оси статора жестко закреплены с помощью специальных планок 14 на передней щеке каркаса. На задней щеке оси прижимаются к каркасу пружиной 8, дающей им возможность пе-

точно в таком же положении, в каком она была ранее.

Пластины статора и ротора штампованы из латуни и имеют специальную конфигурацию, обеспечивающую прямолинейную зависимость изменения емкости от угла поворота ротора.

Для подгонки емкости при сопряжении, в крайних пластинах роторов нормальных секций сделаны разрезы.

В гетеродинной секции зазор между пластинами ротора и статора равен 0,6 мм, в осталь-

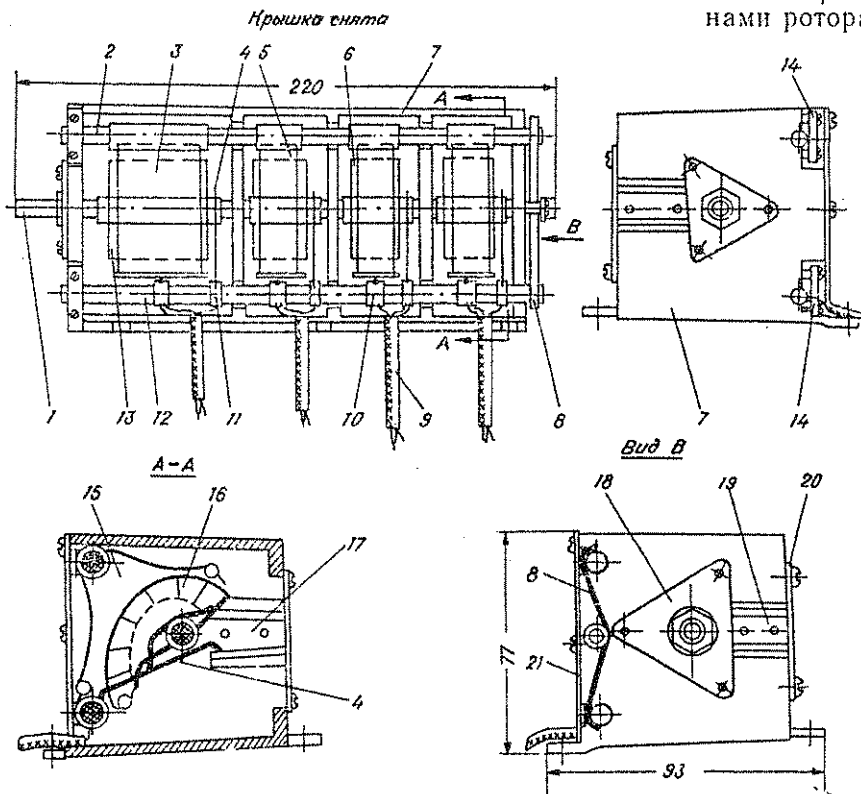


Рис. 3. Блок КПЕ

- 1 — ось ротора; 2 и 12 — оси статора; 3 — статор гетеродинной секции; 4 — токосъем; 5 — статор нормальной секции; 6 — ротор нормальной секции; 7 — каркас; 8 — пружина; 9 — вывод; 10 — хомут статора; 11 — хомут токосъема; 13 — ротор гетеродинной секции; 14 — планка крепления осей статора; 15 — пластина статора; 16 — пластина ротора; 17 и 19 — экранирующие перегородки; 18 — пружина подшипника; 20 и 21 — крышки.

ремещаться относительно каркаса в продольном направлении. Это перемещение происходит вследствие разности температурных коэффициентов расширения материала каркаса и керамических осей.

Роторы всех секций также закреплены клеем на керамической оси.

Ось ротора 1 вращается в двух шарикоподшипниках. Закрепление оси в подшипнике осуществлено с помощью разрезной конической втулки и гайки.

Передний — базовый подшипник запрессован в обойму, которая жестко крепится к передней щеке каркаса.

Задний подшипник запрессован в обойму с пружиной 18, которая крепится к задней щеке каркаса. Натягом этой пружины устраняется люфт в подшипниках.

Описанное крепление оси ротора позволяет ей при изменении температуры смещаться относительно каркаса синхронно и в одном направлении с осями статора. Это устраняет один из факторов температурного изменения зазора между пластинами ротора и статора.

Обоймы обоих подшипников заштифтованы так, что ось ротора можно вторично установить

ных секциях — 0,35 мм. Увеличенный зазор обуславливает малый температурный коэффициент емкости (ТКЕ) гетеродинной секции, который не превышает 60×10^{-6} при максимальной емкости блока.

Токосъемы 4 во всех секциях изготовлены из бронзовой проволоки в виде вилок, входящих в канавку, выточенную во втулке ротора.

В блоке КПЕ ротор имеет возможность поворачиваться на угол больший 180° . Угол поворота ротора, равный 180° , обеспечивается применением ограничителя непосредственно в верньерном механизме.

Для сопряжения блока КПЕ с верньером необходимо проделать следующие операции:

1. Отпаять выводы гетеродинной секции в блоке № 1 и подсоединить к ним прибор, измеряющий емкость с точностью не хуже $\pm 1\%$.

2. Ослабить зажим, с помощью которого зубчатое колесо верньера крепится на оси ротора блока, при этом колесо должно свободно поворачиваться.

3. Ведущую ось верньера вращать влево до упора.

4. Повернуть ведущую ось верньера на 3,37 оборота от крайнего левого положения (что соответствует повороту ротора блока на 15°).

5. Вращать ось ротора, пока емкость гетеродинной секции не достигнет величины, указанной на верхней щеке каркаса блока (цифры, обведенные кружком). В этом положении затянуть винт зажима, фиксирующего зубчатое колесо, верньера на оси ротора и восстановить монтаж.

6. Включить радиоприемник и проверить правильность установки микрофотошкалы по внутреннему кварцевому калибратору.

В случае необходимости, не включая радиоприемника, ослабить зажим зубчатого колеса и подкорректировать погрешность шкалы поворота ротора блока КПЕ за задний конец оси, закрепить зажим и проверить градуировку.

Избегайте, без крайней необходимости, разъединения блока КПЕ и верньерного механизма!

7. Оптическая система

Схема проектирования изображения микрофотошкалы на экран дана на рис. 4.

Объектив 5 и подвижная линза 3 в моменты переключения диапазонов поднимаются или опускаются, останавливаясь против соответствующей дорожки с градуировкой выбранного диапазона.

Подъем объектива (рис. 5) осуществляется при помощи диска-водителя 9, приклепанного к конической насадке оси барабана.

При повороте барабанов приходит в движение рычаг 8, укрепленный на шарнире 7, так как при этом палец рычага 6 скользит по извилистому торцу диска-водителя. Движение это

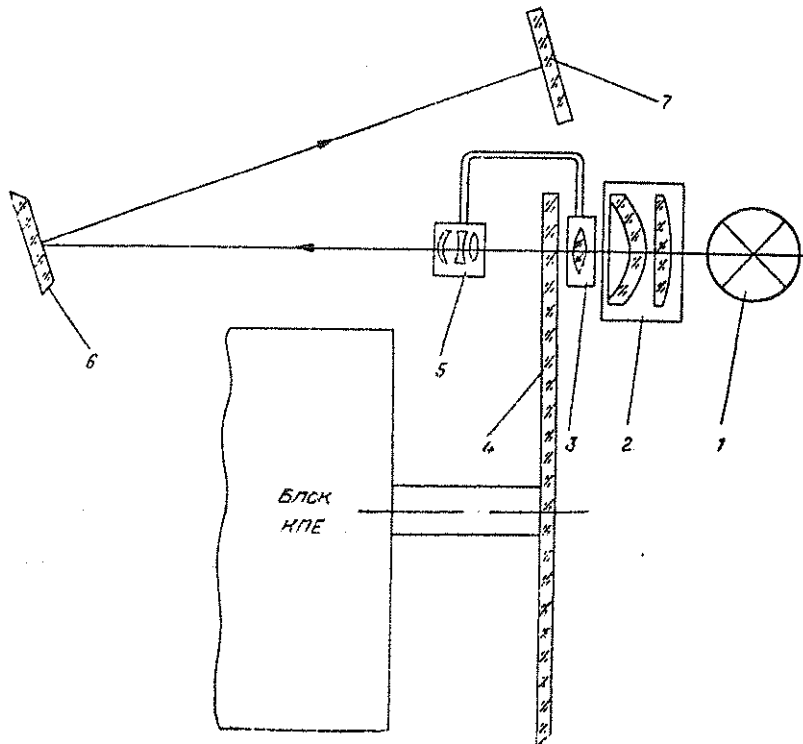


Рис. 4. Схема проектирования изображения микрофотошкалы на экран: 1 — лампа освещения; 2 — конденсор; 3 — подвижная линза; 4 — микрофотошкала; 5 — объектив; 6 — зеркало; 7 — экран.

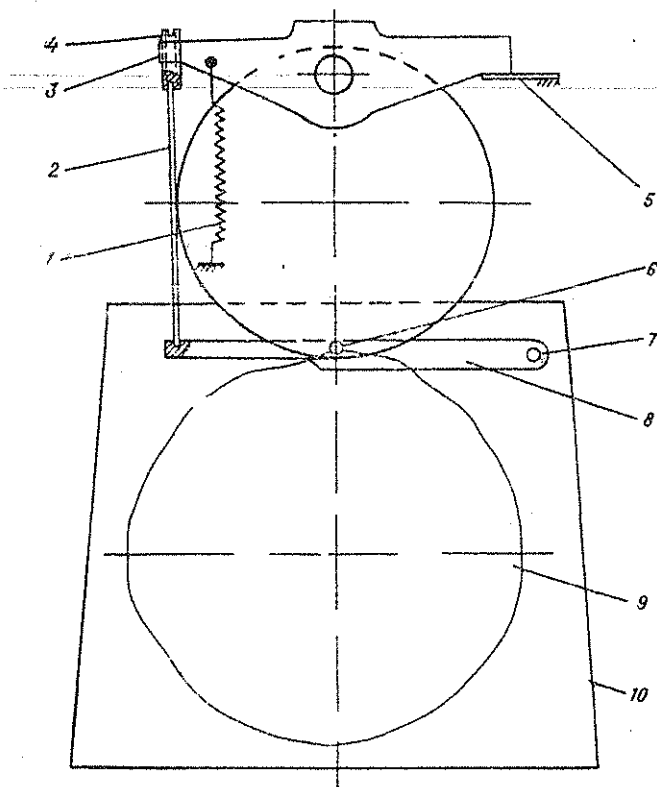


Рис. 5. Механическая схема подъема объектива:

1 — спиральная пружина; 2 — стержень; 3 — рычаг с объективом и подвижной линзой; 4 — регулировочный винт; 5 — плоская пружина; 6 — палец; 7 — шарнир; 8 — рычаг; 9 — диск-водитель; 10 — шасси.

передается через стержень 2 рычагу 3, на котором укреплены объектив и подвижная линза. Вторым концом рычага закреплен на пружине 5, являющейся безлюфтовым шарниром рычага. Рычаг все время натянут вниз пружиной 1.

Первоначальная регулировка положения рычага (а значит и объектива) производится на заводе винтом 4. При этом рычаг устанавливается так, чтобы совпали оптические оси объектива и конденсора, когда включен 8-й диапазон, занимающий среднее положение на микрофотошкале.

8. Верньер

Верньер (рис. 6) служит для передачи вращения от ручки настройки к оси блока КПЕ при помощи цилиндрических зубчатых колес, образующих четыре ступени замедления. Каждая ступень состоит из двух колес с передаточным числом 1:3.

Передача является безлюфтовой за счет того, что зубцы ведущих колес 4 каждой ступени заклиниваются между зубцами двух ведомых колес 5. Заклинивание происходит под

9. Блок № 1

действием пружины, которая стремится повернуть ведомые колеса, сидящие на одной оси, в противоположные стороны.

Ведущие колеса каждой ступени замедления, изготовленные из текстолита, конструктивно, ни по размерам не отличаются друг от друга.

Блок № 1 представляет собой конструктивно законченный узел, объединяющий в себе III гетеродин, кварцевый калибратор, а также элементы схемы, относящиеся к усилителю высокой частоты и преобразователю.

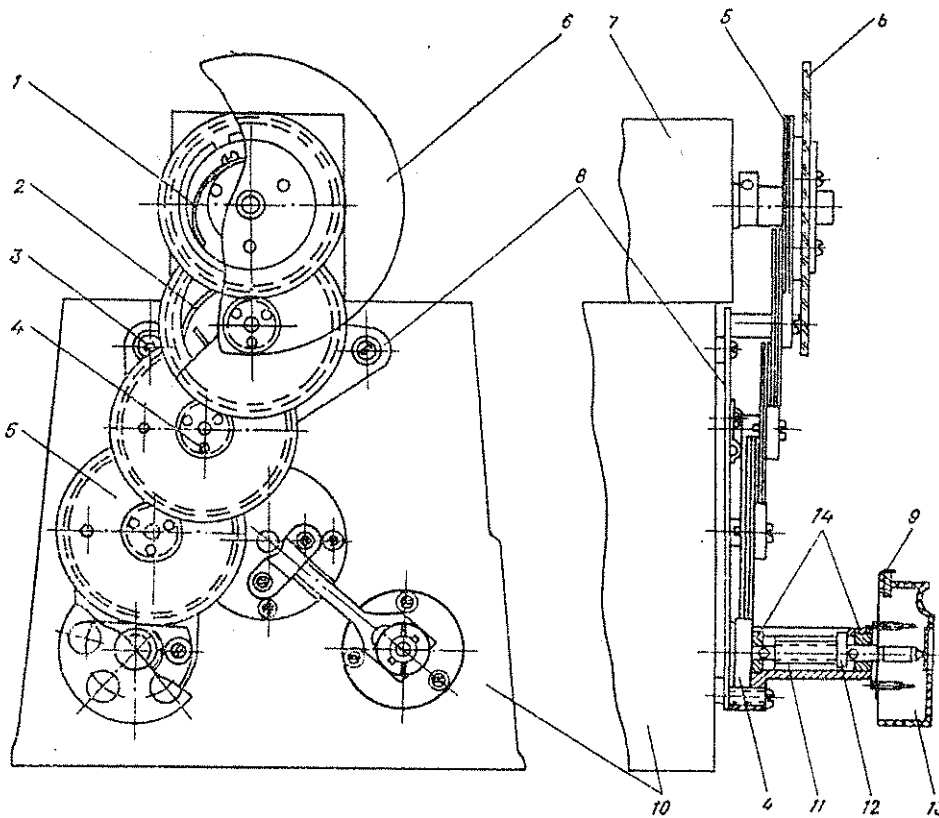


Рис. 6. Верньер:

1 — пружина держателя микрофотошкалы; 2 — пружина заводная; 3 — винты, крепящие панель верньера; 4 — ведущие колеса зубчатые; 5 — ведомые колеса зубчатые; 6 — микрофотошкала; 7 — блок КГЕ; 8 — панель верньера; 9 — рычаг ручки настройки; 10 — шасси приемника; 11 — резьбовая ось верньера; 12 — резьбовая муфта ограничителя; 13 — ручка настройки; 14 — упорный штифт.

Все ведомые колеса изготовлены из дуралюмина, они также имеют один размер.

В верньерном механизме применено фрикционное крепление ручки-маховика и винтовой ограничитель вращения ведущей оси. Это полностью исключает возможность повреждения зубчатых колес и блока переменных конденсаторов в крайних положениях ведущей оси верньера.

Действие винтового ограничителя вращения основано на ограничении поступательного движения резьбовой муфты 12, перемещающейся по резьбовой части ведущей оси верньера при ее вращении.

Вращательное движение ведущей оси происходит до тех пор, пока резьбовая муфта не дойдет до одного из упорных штифтов 14, укрепленных на этой же оси. Стопорение происходит в результате встречи упорного штифта с кулачком резьбовой муфты. Расстояние между упорными штифтами выбрано таким, что резьбовая муфта проходит его от упора до упора за 40,5 оборота, при этом ось ротора блока переменных конденсаторов поворачивается на 180°.

Верньер собран на стальной панели.

Конструкция блока обеспечивает свободный доступ к узлам и деталям, удобна для эксплуатации и ремонта.

Все узлы и детали блока размещены на литом двухступенчатом каркасе из алюминиевого сплава.

В верхней части каркаса размещены: III гетеродин (левый отсек) и кварцевый калибратор (правый отсек). Оба отсека закрыты общей, легко снимающейся крышкой экраном.

В нижней части каркаса размещены: в левом отсеке элементы, относящиеся к схеме I преобразователя, в правом — относящиеся к усилителю высокой частоты. Здесь же установлены две контактные группы для подключения контуров, находящихся в ячейках барабанов.

В отсеке III гетеродина установлен воздушный конденсатор переменной емкости для регулировки тона III гетеродина. Его ротор соединяется посредством изолированного гибкого сочленения с осью, выходящей на переднюю панель радиоприемника.

Конденсатор собран из латунных пластин путем пайки. Основания изготовлены из радио-керамики. Конденсатор привинчен к угольнику, который крепится к боковой стенке отсека.

Катушка индуктивности III гетеродина по конструкции подобна индуктивностям 1—3-го диапазона. Она заключена в прямоугольный

алюминиевый экран и привинчена к верхней стенке отсека. Рядом с нею расположена ламповая панель.

В отсеке кварцевого калибратора на верхней стенке укреплены держатели кварцев, тумблер-переключатель кварцев и индуктивностей, ламповые панели генератора и делителя частоты.

Индуктивности кварцевого калибратора конструктивно выполнены на пластмассовом каркасе и имеют секционированную намотку типа «универсаль».

Внутри отсека на монтажной планке из гетинакса установлены два подстроечных конденсатора с воздушным диэлектриком для подстройки кварцев и переменное сопротивление для установки частоты делителя.

В отсеке первого преобразователя на верхней стенке расположены две ламповые панели (генеродина и смесителя) и четыре проходных конденсатора фильтра.

На наклонной стенке укреплена контактная группа, на левой стенке — три проходных конденсатора и электрокорректор.

Электрокорректор представляет собой подстроечный конденсатор «юбочного» типа с воздушным диэлектриком, собранный пайкой на цилиндрической втулке из радиокерамики. Для изоляции электрокорректора от каркаса блока, он предварительно крепится на изоляционной втулке.

Изменение емкости электрокорректора осуществляется вращением цилиндрической ручки, выходящей на переднюю панель. С ротором конденсатора ручка не соединяется. Сделано это для того, чтобы случайным поворотом не могла быть сбита градуировка шкалы радиоприемника. Только при нажатии — подаче вперед ручка сцепляется с осью ротора.

В отсеке усилителя высокой частоты на верхней стенке укреплены: ламповая панель, газоразрядник и противолокационный фильтр.

На наклонной стенке установлена вторая контактная группа.

Противолокационный фильтр представляет собой алюминиевую колодку прямоугольной формы с двумя сквозными взаимно-перпендикулярными отверстиями диаметром 22 мм. В отверстиях помещены латунные цилиндры, обернутые полистироловой пленкой, образующие проходные конденсаторы.

Вместе с бескаркасным дросселем, состоящим из четырех витков медного провода, этот конденсатор образует фильтр, препятствующий проникновению в приемник помех радиолокационного диапазона.

В одно из отверстий колодки фильтра ввернуто высокочастотное гнездо, являющееся входом радиоприемника.

Контактная группа состоит из девяти бронзовых пружин с напаянными на них плоскими серебряными контактами. Каждая пружина приклепана к специальному держателю, при помощи которого она укреплена на круглой керамической оси диаметром 9 мм. Ось с кон-

тактными пружинами прижата хомутами к подковообразной скобе. Контактная группа крепится к блоку двумя винтами через большие отверстия в подковообразной скобе для регулировки ее положения при сопряжении с контактами контуров.

Монтаж блока выполнен в соответствии с электромонтажной схемой ИЛ 2.064.007 СхМ (см. папку с чертежами). Концы проводов, выходящие из блока для подключения их в схему приемника, распаяны на лепестки монтажной планки, расположенной снаружи блока на левой стенке.

На шасси приемника блок крепится семью винтами (четыре винта — сверху шасси и три — с правой стороны).

10. Блок № 2

Усилитель ПЧ представляет собой законченный функциональный блок, предварительно настроенный и отрегулированный.

Конструкция блока обеспечивает свободный доступ ко всем элементам монтажа. Блок № 2 собран в прямоугольном неглубоком каркасе в виде коробки, открытой с передней стороны, изготовленной литьем под давлением из алюминиевого сплава. Внутри каркас разделен на четыре верхних и восемь нижних отсеков.

В верхних отсеках расположен переключатель «полоса ПЧ» галетного типа, прикрепленный четырьмя винтами к перегородкам каркаса. В верхних отсеках, первом и третьем слева, имеются квадратные окна для монтажа переключателя.

В верхнем левом отсеке расположены две платы переключателя полос и монтажная планка с элементами, относящимися к первому трехзвенному фильтру сосредоточенной избирательности (ФСИ), контуры которого расположены в трех нижних левых отсеках.

Два контура каждого звена фильтра установлены на гетинаксовой планке, которая крепится колонкой, ввинчиваемой в дно отсека.

Конструктивно контуры каждого звена фильтра, работающие на полосах «0,5», «1,5» и «6», выполнены аналогично индуктивностям ВЧ 1—3-го диапазонов.

Так же выполнен второй трехзвенный фильтр сосредоточенной избирательности, заполняющий четвертый, пятый и шестой нижние отсеки. Элементы и платы переключателя, относящиеся к нему, расположены в третьем слева верхнем отсеке.

Во втором верхнем отсеке расположена монтажная планка с элементами усилителя АРУ.

В соседнем слева, нижнем отсеке установлены два контура третьего двухконтурного фильтра ПЧ, элементы которого находятся на монтажной планке в четвертом верхнем отсеке. Здесь же расположены элементы детектора.

Конструктивно эти контуры седьмого отсека выполнены аналогично нижним контурам ФСИ.

Сверху на каркасе расположены две лампы 6К4П усилителя ПЧ, лампа 6Ж2П усилителя

АРУ и монтажная планка с одиннадцатью лепестками для подключения блока в схему радиоприемника.

В крайнем справа, нижнем отсеке расположено сопротивление — регулятор усиления ПЧ с элементами делителя напряжения.

Предварительно регулятор усиления крепится на технологической скобе, которая при установке блока на шасси радиоприемника убирается, а регулятор укрепляется на передней панели радиоприемника.

Нижние отсеки блока закрываются крышками, каждая из которых крепится одним невыпадающим винтом. Верхние отсеки закрываются общей крышкой, крепящейся двумя невыпадающими винтами.

Монтаж блока выполнен в соответствии с электромонтажной схемой ИЛ 2.031.001 СхМ (см. папку с чертежами).

Блок № 2 крепится на левой стенке шасси радиоприемника четырьмя винтами. Два винта ввинчиваются в стенку шасси через отверстия в верхней части дна каркаса, два — в дно каркаса через отверстия, просверленные в боковой стенке шасси радиоприемника со стороны барабанов.

11. Блок № 3

Блок № 3 объединяет в себе усилитель ПЧ 195 кГц, II преобразователь (II смеситель и II гетеродин) и предварительный усилитель низкой частоты.

Конструкция блока обеспечивает свободный доступ ко всем узлам и деталям, которые размещены в прямоугольном продолговатом литом каркасе, открытом с двух сторон (спереди и слева):

Блок закрывается штампованной крышкой, крепящейся к каркасу тремя невыпадающими винтами. Форма винтов позволяет отвинчивать их без применения инструмента.

Внутри блок разделен на пять отсеков (слева направо): отсек усилителя низкой частоты, два отсека II гетеродина, отсек II смесителя, отсек усилителя ПЧ — 915 кГц.

Сверху блока расположены четыре лампы и два кнопочных переключателя.

Кнопочные переключатели расположены в отдельных отсеках и соединены между собой металлическим стержнем. На стержне укреплен зажим, входящий после установки блока на радиоприемник в соприкосновение с винтами-толкателями на барабане. При включении 5—9-го диапазонов эти винты толкают зажим и, тем самым, переключатели переводятся из одного положения в другое. После отвода барабана назад переключатели под действием пружин возвращаются в исходное положение.

В левом отсеке блока — отсеке усилителя низкой частоты — расположены элементы предварительного усилителя НЧ и монтажная планка с лепестками. На планке располагаются элементы усилителя НЧ и шунты прибора для контроля токов ламп блоков.

Наличие планки, на которую сведены все провода питающих напряжений, позволяет легко производить подключение блока в схему радиоприемника.

В двух отсеках II гетеродина расположены два его контура (сеточный и анодный). Конструктивно эти узлы выполнены аналогично контурам высокой частоты на 1—3-м диапазонах.

В отсеках II смесителя и усилителя ПЧ — 915 кГц расположены анодный и сеточный фильтры усилителя ПЧ — 915 кГц, выполненные в виде двух индуктивно связанных между собой катушек, намотанных на трехсекционных полистироловых каркасах, которые заключены в карбонильные сердечники. Чашки сердечника скреплены между собой и приклеены к гетинаксовому основанию.

На гетинаксовых основаниях, кроме контуров, расположены лепестки, на которых распаяны элементы схемы II смесителя и усилителя ПЧ — 915 кГц.

В отсеке II смесителя расположен подстроечный конденсатор, компенсирующий изменение емкости кабеля при переключении каналов ПЧ.

Монтаж блока выполнен в соответствии с монтажной схемой ИЛ 2.064.008 СхМ (см. папку с чертежами).

Блок крепится к правой стенке шасси радиоприемника тремя винтами. Под головки винтов, в целях предупреждения их самоотвертывания, поставлены пружинные шайбы.

12. Блок № 4

Блок № 4 объединяет в себе блок питания и каскад усилителя мощности. Узлы и детали блока размещены на железном штампованном шасси, которое скреплено тремя винтами с трансформатором питания и тремя винтами с дросселем фильтра.

Сверху шасси расположены выходной трансформатор, дроссель смещения, два электролитических конденсатора, три остекленных сопротивления ПЭВ и лампы: стабилизатор тока, кенотрон, стабилизатор напряжения, лампа усилителя мощности. Здесь же установлен экран, на котором укреплены держатели, предохраняющие лампы от выпадания.

Снизу шасси расположены три фильтрующих электролитических конденсатора, элементы схемы НЧ и дроссель фильтра, к которому крепится планка с четырьмя лепестками.

Трансформатор питания имеет верхнюю и нижнюю железные крышки, скрепленные с магнитопроводом двумя железными шпильками. На верхней крышке находятся переключатель сети, колодка для подключения шланга питания и ограничительная защелка, предохраняющая от выпадания выдвинутый из корпуса радиоприемник. К нижней крышке крепится панель с лепестками. Монтаж блока № 4 соответствует монтажной схеме ИЛ 2.087.001 СхМ (см. папку с чертежами).

Блок № 4 крепится сверху шасси винтами.

§ 2. КОММУТАТОР ПРЕОБРАЗОВАТЕЛЕЙ

Коммутатор преобразователей представляет собой самостоятельный узел, собранный в железном штампованном кожухе, оцинкованном и окрашенном эмалевой краской.

Внешний вид коммутатора преобразователей дан на рис. 1-а.

Основные части коммутатора:

1. Кожух с размещенными на нем деталями и монтажем.

2. Крышка железная штампованная, закрывающая монтаж и имеющая на лицевой стороне надписи.

3. Кожух железный штампованный, закрывающий клеммы, к которым подключаются кабели питания.

Крепление крышки и кожуха, закрывающего клеммы, производится без применения ин-

струмента от руки, специальными невыпадающими винтами.

Доступ к монтажу и деталям коммутатора возможен без отключения питающих кабелей.

Конструкция и расположение клемм, помещенных снизу коммутатора под козырьком, обеспечивают удобное подключение питающих кабелей. Для этого нужно зачищенный от изоляции прямой конец провода вставить в отверстие клеммы и закрепить двумя винтами. Таким же образом подключается и экранирующая оболочка кабелей.

Конструкция коммутатора позволяет заменять предохранители, не снимая крышки. Замена индикаторных лампочек производится при снятой крышке. Лампочки вставляются обычным ввертыванием в патрон.

Габаритные и установочные размеры коммутатора преобразователей указаны в чертеже ИЛ 3.620.003 ГЧ (см. папку с чертежами).

ГЛАВА IV

ИНСТРУКЦИЯ ПО ОБСЛУЖИВАНИЮ

§ 1. РАЗМЕЩЕНИЕ И МОНТАЖ

Расположение радиоприемника на столе должно быть таким, чтобы впереди его было свободное место для ведения записей.

Коммутатор преобразователей крепится на высоте, обеспечивающей удобный доступ к нему (преобразователи желательно поместить вне рабочего помещения).

В зависимости от варианта питания, радиоприемник либо непосредственно включается в сеть переменного тока, либо (при варианте питания от сети постоянного тока) через коммутатор преобразователей и преобразователи, согласно общей схеме ИЛ 1.203.012 СхО (см. папку с чертежами).

Монтаж питания должен быть выполнен экранированными проводами, подводка антенны — высокочастотным кабелем. При монтаже необходимо следить, чтобы экранировка проводов не была нарушена.

Крепление радиоприемника к столу производится с помощью четырех придаваемых шурупов. Разметку под крепление делать согласно чертежу ИЛ 2.022.006 ГЧ. Завертываются шурупы изнутри корпуса (для этого необходимо вскрыть радиоприемник).

§ 2. ПОДГОТОВКА К ПЕРВОМУ ВКЛЮЧЕНИЮ

Перед включением радиоприемник нужно вскрыть и убедиться в правильности переключателя сети. На заводе этот переключатель устанавливается в положении 220 в. При другом напряжении сети на месте эксплуатации радиоприемника необходимо установить переключатель в соответствующее положение и заменить предохранитель с 1А на 2А. Тумблер «Сеть — выкл.» поставить в положение «выкл.». При варианте питания от сети постоянного тока переключатель сети поставить в положение, соответствующее номиналу выходного напряжения преобразователя, т. е. 127 в. Переключатель на коммутаторе преобразователей поставить в положение «выкл.».

Остальные ручки устанавливаются в следующих положениях:

«Усиление НЧ» — крайнее правое,
«Усиление ПЧ» — среднее,
«Тон — ТЛГ» — среднее,
«АРУ — выкл.» — выкл.,
«Гр-ль — выкл.» — гр-ль,
«Род работы» — ТЛФ,
«Полоса ПЧ» — 1,5.

§ 3. ЭКСПЛУАТАЦИЯ РАДИОПРИЕМНИКА

1. Включение и выключение

Включение радиоприемника производится установкой тумблера «Сеть — выкл.» в положение «Сеть». При варианте питания от сети постоянного тока необходимо также поставить переключатели коммутатора преобразователей в положение «маш. № 1» или «маш. № 2» в зависимости от того, какая машина будет использоваться.

Если радиоприемник исправен, то спустя минуту после его включения в громкоговорителе будет слышен характерный ровный шум. При переключении ручки «Род работы» в положение ТЛГ этот шум должен увеличиться. Затем следует попытаться настроиться на радиовещательную станцию, в случае невозможности этого — обратиться к разделу «Порядок отыскания неисправностей» данной инструкции.

Выключение радиоприемника производится переключением тумблера «Сеть — выкл.» в положение «выкл.» а при работе от сети постоянного тока необходимо также выключить преобразователь.

2. Настройка на станцию

После включения радиоприемника, проверки его работоспособности и точности градуировки, можно приступить к дальнейшей настройке:

установить нужный диапазон;

вращая ручку настройки, установить стрелку обзорной шкалы приблизительно против заданной частоты;

вращением той же ручки установить против риски на экране микрошкалы отметку, соответствующую заданной частоте;

ручку «Усиление НЧ» поставить в крайнее правое положение, «Усиление ПЧ» — в среднее положение;

ручку «Полоса ПЧ» установить в положение «б»;

тумблер «АРУ — выкл.» поставить в положение «выкл.».

При приеме тонального телеграфа и речи ручку «Род работы» следует установить в положение «ТЛФ» и, медленно вращая ручку настройки, добиться наиболее громкой и четкой слышимости принимаемой станции. Когда станция найдена и приемник точно подстроен, регулируя ручками усиления по ПЧ и НЧ, добиться наилучшего соотношения между сигналом станции и шумами.

Если при приеме тонального телеграфа прием сопровождается сильными помехами, целесообразно перейти на полосу «1,5» и подстроиться ручкой настройки на максимальную громкость.

Если станция работает в режиме незатухающих колебаний, ручку «Род работы» поставить в положение «ТЛГ», ручку «Тон — ТЛГ» — на риск. Вращая ручку настройки, настроить приемник на нулевые биения с сигналом станции, а затем ручкой «Тон — ТЛГ» выбрать желаемый тон биений. Иногда полезно дополнительно подстроиться ручкой настройки, выбирая наилучшее соотношение между частотой тона и его громкостью. Если одновременно с сигналом слышна работа соседней станции или другая помеха, целесообразно перейти на полосы «1,5» или «0,5».

При переходе с одной полосы на другую необходимо подстроиться ручкой настройки и ручкой «Тон — ТЛГ», добиваясь хорошей слышимости корреспондента.

При приеме незатухающих колебаний ручку «Усиление НЧ» целесообразнее поставить в положение максимального усиления, тумблер «АРУ — выкл.» — в положение «выкл.», регулируя уровень сигнала лишь ручкой «Усиление ПЧ». Это позволит избежать «хлопков» при приеме, а при работе полудуплексом выбрать наилучшие соотношения между слышимостью своего сигнала и слышимостью корреспондента.

При приеме слабых сигналов целесообразно включать систему АРУ. Для этого нужно поставить тумблер «АРУ — выкл.» в положение «выкл.».

Проверка и рабочая коррекция градуировки

Рабочая коррекция градуировки производится в случаях, когда по условиям работы от радиоприемника требуется повышенная точность градуировки. Она осуществляется по внутреннему кварцевому калибратору электрокорректора.

Для проверки точности градуировки и коррекции частоты необходимо:

отключить антенну;

поставить ручку «Тон — ТЛГ» точно на риск;

поставить тумблер «АРУ — выкл.» в положение «АРУ»;

поставить ручку «Род работы» в положение «Калибр»;

поставить ручку «Усиление НЧ» в крайнее правое положение, а «Усиление ПЧ» — в положение, обеспечивающее наибольшую громкость тона биений при настройке;

установить нужный диапазон;

при калибровке на 1—5-м диапазонах переключатель кварцев установить в положение «100» на 6—9-м диапазонах — в положение «1000»;

вращая ручку настройки, установить стрелку обзорной шкалы на кварцованную точку (обозначенную белой цифрой на черном фоне), расположенную вблизи рабочей частоты;

вращая ручку настройки, установить против риски на экране микрошкалы цифру частоты кварцованной точки;

настроить приемник на нулевые биения, вращая ручку электрокорректора, предварительно нажав ее до зацепления с осью конденсатора.

Если сделать последнее не удастся, обратиться к разделу «Порядок устранения неисправностей».

Следует помнить, что нормально градуировка изменяется очень мало и равномерно по всем диапазонам. Если градуировка нарушена очень сильно и только на одном диапазоне, это указывает на неисправность данного диапазона.

§ 4. ПОРЯДОК ОТЫСКАНИЯ НЕИСПРАВНОСТЕЙ

Основные неисправности радиоприемника можно разделить следующим образом:

неисправности, связанные с подключением питания;

неисправности, связанные с лампами и соответствующими каскадами;

неисправности механики радиоприемника;

нарушение градуировки радиоприемника.

В соответствии с этим, при отыскании неисправностей нужно придерживаться следующего порядка:

1. Убедиться в исправности источников питания (сеть, преобразователи) и надежности всех переходных контактов (в клеммах и колодках питания).

2. Убедиться, что напряжение сети поступает на радиоприемник. Это легко проверить по свечению накала ламп и лампочки подсвета.

3. Проверить поочередно токи всех ламп, пользуясь имеющимся в радиоприемнике прибором.

Условия измерения токов следующие:

измерение проводится при полностью вставленном комплекте ламп;

ручка «Род работы» — в положении «Калибр»;

ручка «Усиление ПЧ» — в крайнем правом положении;

ручка «Усиление НЧ» — в крайнем левом положении;

«Полоса ПЧ» — в положении «6»;

«АРУ — выкл.» — в положении «выкл.»;

диапазон 5, частота 1,5 Мгц (допускается замер на других диапазонах, но при этом будет большой разброс токов ламп).

Токи ламп III гетеродина, кварцевого генератора и усилителя АРУ не контролируются. Лампа делителя частоты калибратора контролируется при включенном 4-м диапазоне.

При проверке токов стрелка прибора должна находиться в пределах зачерненного участка шкалы. Если в каком-либо положении переключателя прибора стрелка выйдет из этого участка, значит соответствующие цепи данной лампы или сама лампа имеют неисправность.

После определения неисправности каскада нужно заменить лампу на новую.

4. Если смена лампы не приводит к восстановлению нормального режима работы, проверить напряжение на электродах ламп, для чего вскрыть радиоприемник, не отнимая шланга питания, и замерить напряжение на лепестках ламповых панелей высокоомным вольтметром или тестером ТТ-2. Условия замеров те же, что и при замере токов ламп. Измеренные величины не должны отличаться от указанных в таблице 5 более чем на $\pm 25\%$.

5. Неисправность может быть обнаружена проверкой сопротивлений между лепестками ламповых панелей и корпусом приемника при помощи омметра.

Измеренные величины не должны отличаться от указанных в табл. 6 более чем на $\pm 20\%$.

6. Если неисправность все же не обнаружена, необходимо определить ее в схеме радиоприемника путем последовательного осмотра отдельных каскадов, начиная с усилителя низкой частоты. Для отыскания неисправного каскада нужно коснуться сетки лампы каждого каскада поочередно.

В случае исправности данного каскада, а также всех последующих каскадов, в громкоговорителе (или телефонах) будет слышен шелчок или легкое гудение.

Если в телефонах не слышно никакого шума, проверку низкой частоты следует начинать с проверки выходного трансформатора.

Если в телефонах слышен ровный шум, увеличивающийся при включении 5—9-го диапазонов, но приема нет, неисправность может быть в цепях I гетеродина, УВЧ, антенне или в переключателе каналов.

При отсутствии приема только на 5—9-м диапазонах, неисправность следует искать в цепях I МПЧ и II преобразователя или в переключателе каналов.

При отсутствии приема только на 1, 2, 3, 4-м диапазонах, неисправность следует искать в переключателе каналов.

Если прием есть, но по диапазонам наблюдаются резкие провалы чувствительности и градуировка абсолютно не соответствует шкале, это указывает на неисправность переключателя каналов (диапазон работает с другой ПЧ).

После обнаружения неисправности необходимо заменить или исправить вышедший из строя элемент.

Отыскание неисправностей можно производить только после тщательного изучения описания и инструкции по эксплуатации.

§ 5. ПОРЯДОК УСТРАНЕНИЯ НЕИСПРАВНОСТЕЙ

1. Вскрытие радиоприемника

Радиоприемник вскрывается в случаях, когда необходимо сменить лампу или другой элемент, находящийся внутри корпуса, а также при корректировке частоты (для переключения кварцев).

Для вскрытия радиоприемника необходимо, взявшись за ограничительные ручки, большими пальцами отжать защелки и, осторожно потянув приемник на себя, вытащить его из корпуса. Ограничительную защелку на силовом трансформаторе при этом отжать вниз.

2. Замена лампочки освещения

Для замены лампочки освещения: снять обрамление шкалы (для этого — отвинтить два невыпадающих винта);

вынуть лампочку из патрона и заменить новой;

ослабить винт, крепящий шаровое сочленение, и добиться такого положения лампочки, при котором отчетливо видно изображение цифр на матовом стекле на всех диапазонах; зажать шаровое сочленение и закрыть обрамление.

3. Смена ламп

Для смены ламп:

вскрыть радиоприемник;

снять экран с неисправной лампы, предварительно нажав и повернув его против часовой стрелки;

заменить лампу. Вставлять новую лампу надо осторожно, чтобы не сломать и не погнуть штырьки;

надеть экран и закрыть приемник.

4. Замена сопротивлений «Усиление НЧ» и «Усиление ПЧ»

Замену производить в следующем порядке: вскрыть радиоприемник;

снять ручку с оси сопротивления, отвернув крепящий ее винт;

отвинтить с помощью бокового ключа гайку, крепящую сопротивление к передней панели; отпаять три провода, подходящие к лепесткам сопротивления;

заменить сопротивление и произвести сборку и монтаж в обратном порядке.

5. Замена тумблеров на передней панели

снять ручку настройки и ручку переключателя диапазонов;

отвинтить четыре винта, крепящие накладку и снять ее;

отпаять концы проводов, подходящие к тумблеру;

боковым ключом отвернуть гайку, крепящую тумблер к планке;

заменить тумблер и произвести монтаж и сборку в обратном порядке.

6. Вскрытие барабанов

(снятие накладки с контурами)

Для того, чтобы снять накладку, необходимо:

вскрыть радиоприемник;

установить барабан в нерабочее положение.

Отвинтить три винта, крепящие накладку;

вывести барабаны из фиксированного положения, повернув ручку переключателя диапазонов против часовой стрелки;

взяться пальцами за контакты и извлечь контур из барабана. Значительно удобнее снимать накладки снизу шасси.

Установка накладки производится в обратном порядке. Винт с потайной головкой затягивается первым, он фиксирует положение накладки.

7. Установка ручки «Тон — ТЛГ»

Установка ручки «Тон — ТЛГ» производится в случаях, если при ремонте или по другим причинам эта ручка была сбита с первоначального положения.

Для установки ручки:

вскрыть радиоприемник;

включить радиоприемник и установить 1-й диапазон;

установить на микрошкале частоту 25 кГц;

поставить ручку «Род работы» в положение «Калибр.», переключатель у кварцев — в положение «100»;

ослабить винты, крепящие поводок на оси ручки;

вращая ось конденсатора за рычаг, настроить приемник на нулевые биения;

установить ручку «Тон — ТЛГ» точно на риску и закрепить винты поводка.

Положение остальных ручек такое же, как и при рабочей коррекции частоты. Данную регулировку можно проводить лишь в случае, если градуировка приемника до этого была нормальной.

После установки ручки следует произвести общую проверку градуировки.

Если градуировка всех диапазонов сбита в одну сторону, это означает, что на 1-м диапазоне градуировка ранее была нарушена.

В данном случае необходимо повторить указанные выше операции на 2-м диапазоне (частота 100 кГц), проверить градуировку остальных диапазонов и, если она нормальная, скорректировать 1-й диапазон.

8. Проверка и коррекция градуировки

Особое внимание нужно уделять градуировке радиоприемника. Периодически, не реже одного раза в месяц, а также после ремонта или смены ламп гетеродинов, необходимо проверять градуировку на всех диапазонах.

Условия для общей проверки градуировки и для последующей коррекции ее те же, что и для рабочей коррекции частоты.

При смене лампы III гетеродина может получиться большое расхождение в градуировке на 1—4-м диапазонах, при смене лампы II гетеродина — на 5—9-м диапазонах (на остальных диапазонах расхождения в градуировке небольшие). В этом случае погрешность выбирается подстройкой контуров самих гетеродинов.

Нарушение градуировки на одном из диапазонов указывает на неисправность в цепях данного диапазона. В этом случае он подлежит полной настройке и укладке индуктивности и емкостью самих контуров по калибратору и генератору стандартных сигналов (ГСС).

Если градуировка сбита на равные расстояния в одну сторону как в начале, так и в конце диапазонов, а также после механического ремонта, когда изображение шкалы почему-либо смещено, коррекцию градуировки производят перемещением зеркала оптической системы с помощью винтов, на которые оно опирается.

Для этого радиоприемник настраивают ручкой настройки на нулевые биения с сигналом калибратора и, перемещая зеркало, устанавливают против риски на матовом стекле отметку с цифрой частоты кварцеванной точки.

При очень сильно сбитой градуировке на длинноволновом конце всех диапазонов и меньше — на коротковолновом, поправку следует производить перемещением зеркала на длинноволновом конце и электрокорректором на коротковолновом.

Если же, наоборот, большая погрешность обнаружена на коротковолновом конце, поправку производят одним электрокорректором.

Если при проверке градуировки на 1—4-м диапазонах наблюдается сильное несовпадение градуировки на частотах некратных 100 кГц (частоты кратные 100 кГц — на месте), а также резкое увеличение числа сильных гармоник некратных 25 кГц, это указывает на неисправность в делителе частоты.

В этом случае необходимо подобрать режим работы делителя вращением переменного сопротивления R1-28 так, чтобы кратность деления была равна 4.

Необходимо помнить, что всякая настройка и регулировка контуров I, II, III гетеродинов, а также регулировка контуров высокой и промежуточной частот, должна производиться только опытным техником при наличии специальной измерительной аппаратуры.

Регулировка контуров на слух по принимаемой станции приводит к нарушению градуировки, полной расстройке радиоприемника, ухудшению его электрических параметров.

9. Чистка контактной системы

Чистку контактной системы следует производить примерно после шести месяцев работы очень осторожно, не применяя острых предметов (напильников, шкурки и т. п.).

Для чистки нужно взять чистую мягкую тряпочку, намотать ее на спичку, смочить спиртом и провести два-три раза по контактирующим поверхностям.

Чистку производить при нерабочем положении барабанов.

10. Регулировка зеркала

Для регулировки зеркала необходимо ослабить контргайки и вращать винты, придавая зеркалу нужное положение.

§ 6. ПРАВИЛА ТЕХНИКИ БЕЗОПАСНОСТИ

При вскрытии радиоприемника, отыскании и устранении неисправностей, следует быть очень осторожным.

Конструкция радиоприемника выполнена так, что все основные токонесущие части — переключатель приборов, переключатель рода работы, планки в блоках и т. п. — открыты. Напряжение на лепестках достигает 220 в, поэтому при работе со вскрытым радиоприемником его следует отключать от сети.

Нужно помнить, что в иных случаях даже напряжение 40 в опасно для жизни. Если же условия работы требуют включения вскрытого радиоприемника, необходимо соблюдать максимальную осторожность, не касаться руками открытых частей монтажа, особенно коллектора или колец преобразователя при его вращении.

Приступая к работе, необходимо убедиться в надежности подключения заземления, так как корпус приемника может находиться под напряжением относительно «земли».

Около рабочего стола, под ногами радиста, должен быть постелен резиновый коврик.

§ 7. УХОД ЗА РАДИОПРИЕМНИКОМ

Радиоприемник «Волна-К» требует заботливого и внимательного ухода, его следует обе-

регать от чрезмерно высокой температуры, сырости, паров кислот и щелочей.

Необходимо строго следить, чтобы на радиоприемник не подавалось (даже кратковременно) напряжение выше номинального.

В случаях длительного перерыва в работе, радиоприемник следует выключать. Ручки управления нужно поворачивать плавно, без резких движений.

Извлекать радиоприемник из футляра следует осторожно, избегая толчков и ударов.

При замене ламп нужно следить, чтобы не погнулись штывьки, так как это может вывести лампу из строя.

Снимать экран с лампы можно, только предварительно нажав и повернув его.

Нужно следить, чтобы внутрь радиоприемника не попадали пыль и грязь.

Протирать радиоприемник следует сухой и мягкой тряпкой или замшей.

Линзы конденсаторов, объектива и микрофотошкала надо протирать особенно осторожно, в исключительных случаях, применяя мягкую кисть или продувая пыль резиновой грушей.

Микрофотошкала должна тщательно оберегаться от влаги.

Особое внимание следует обращать на сохранение кварцев, оберегая их от всевозможных ударов и нажимов.

§ 8. КОНСЕРВАЦИЯ

Перед упаковкой или длительным хранением радиоприемник должен быть законсервирован.

Консервация заключается в покрытии техническим вазелином всех хромированных и никелированных деталей — гаек, шайб, винтов, вводов и т. п., в обертывании ручек радиоприемника киперной лентой и закреплении ее. Лента предварительно покрывается техническим вазелином.

Через 12 месяцев после отправки с завода консервация восстанавливается. Для этого старое покрытие убирается мягкой тряпочкой, свободной от металлических вкраплений, детали промываются спиртом и снова покрываются техническим вазелином.

§ 9. КОНТРОЛЬ РЕЖИМА ЛАМП

№ штырька лампы	1	2	3	4	5	6	7	8
Л1-1	0	+2,5 +2,5	0	~6,3	+185 +185	+85 +90	+2,5 +2,5	—
Л1-2	≈3	0	0	~6,3	+200 +200	+50 +55	— -2	—
Л1-3	—	0	0	~6,3	+90 +95	+90 +95	+90 +95	—
Л1-4	0	0	0	~6,3	+25 +30	+25 +30	+25 +30	—
Л1-5	0	0	~6,3	0	+95 +100	+22 +30	0	—
Л1-6	0	0	0	~6,3	+70 +85	+45 +50	0	—
Л2-1	-2	0	0	~6,3	+195 +200	+80 +85	0	—
Л2-2	-2	0	0	~6,3	+85 +100	+85 +100	+85 +100	—
Л2-3	-2	0	0	~6,3	+195 +200	+80 +85	0	—
Л3-1	-2	0	0	~6,3	+75 +100	+35 +40	0	—
Л3-2	≈1	0	0	~6,3	+200 +200	+60 +50	-2	—
Л3-3	0	0	~6,3	0	+40 +55	+40 +40	0	—
Л3-4	0	+0,35	~6,3	0	+100 +120	+40 +30	0	—
Л4-1	+195 +200	+200 +210	+12,5	0	~6,3	+195 +200	0	+12,5
Л4-2	—	+220 +230	—	~240	—	~240	—	+220 +230
Л4-3	—	0	—	—	+105	—	—	—
Л4-4	—	~14	—	—	—	—	~6,3	—

Примечание. Верхние цифры получены в результате измерения напряжений тестером ТТ-2, нижние — ламповым вольтметром относительно шасси приемника. Входное сопротивление тестера равно 2500 ом/в.

§ 10. КОНТРОЛЬ СОПРОТИВЛЕНИЯ

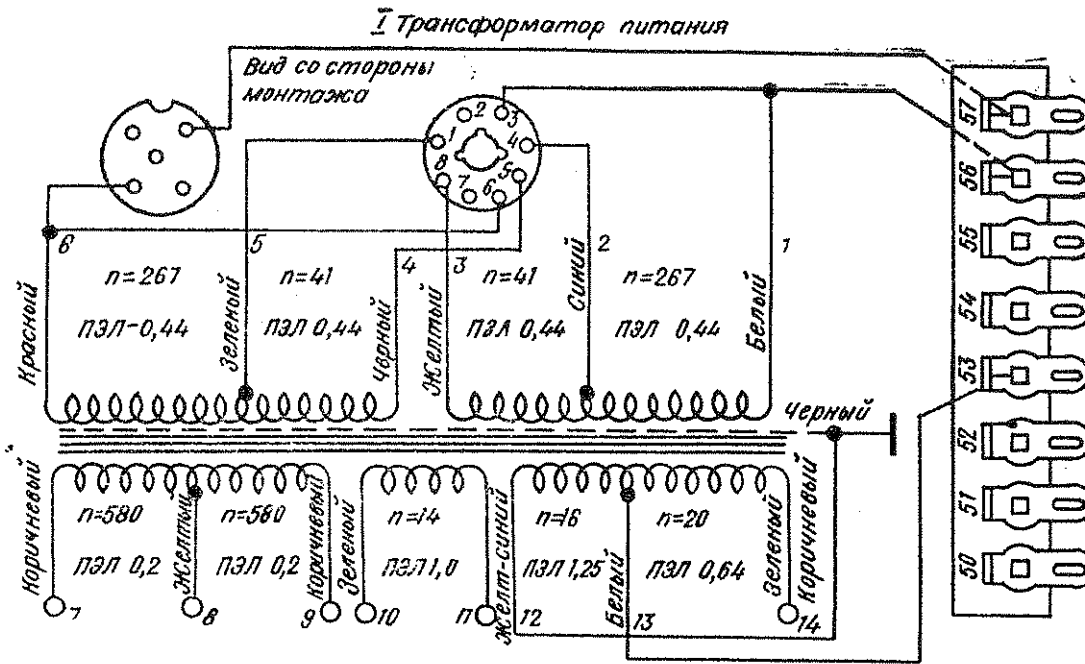
№ штырька № лампы	1	2	3	4	5	6	7	8
Л1-1	0,47 Мом	0	0	0	47 ком	120 ком	390 ом	—
Л1-2	51 ком	0	0	0	40 ком	100 ком	0,5 Мом	—
Л1-3	51 ком	0	0	0	45 ком	45 ком	45 ком	—
Л1-4	1 Мом	0	0	0	200 ком	200 ком	200 ком	—
Л1-5	0	0	0	0	45 ком	130 ком	100 ком	—
Л1-6	300 ком	0	0	0	130 ком	100 ком	0	—
Л2-1	100 ком	0	0	0	40 ком	18 ком	0	—
Л2-2	1 Мом	0	0	0	70 ком	70 ком	70 ком	—
Л2-3	100 ком	0	0	0	40 ком	18 ком	0	—
Л3-1	100 ком	0	0	0	150 ком	120 ком	0	—
Л3-2	51 ком	0	0	0	45 ком	100 ком	100 ком	—
Л3-3	51 ком	0	0	0	100 ком	130 ком	0	—
Л3-4	0	400 ом	0	0	190 ком	512 ком	0	—
Л4-1	42 ком	43 ком	680 ом	0	0	42 ком	470 ком	680 ом
Л4-2	—	40 ком	—	500 ом	—	500 ком	—	40 ком
Л4-3	—	0	—	—	45 ком	—	—	—
Л4-4	—	0	—	—	—	0	—	—

Примечания: 1. Условия для измерения сопротивлений аналогичны условиям при измерении режима ламп (радиоприменник выключен).

2. При измерении сопротивлений на ножках лампы Л1-5 включить 4-й диапазон.

3. Сопротивления измеряются относительно шасси радиоприменника.

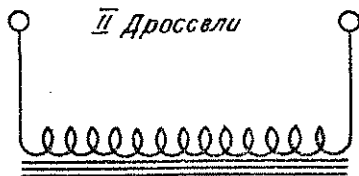
§ 11. НАМОТОЧНЫЕ ДАННЫЕ



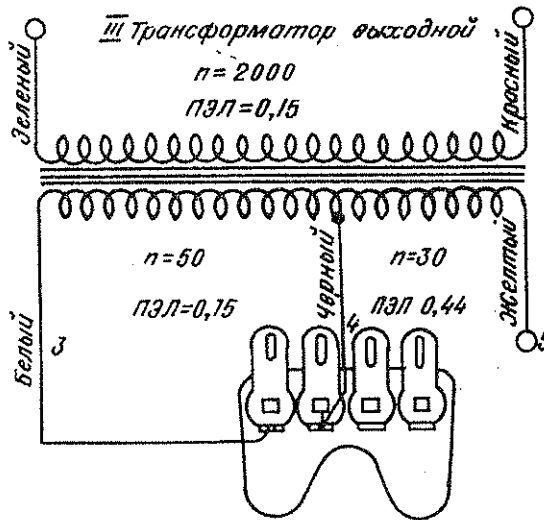
Трансформатор собран на пластинах УШ-26 и УП-26 с магнитопроводом 26Х65

Пластины набиты вперекрешку.

Номерами обозначен порядок намотки трансформатора



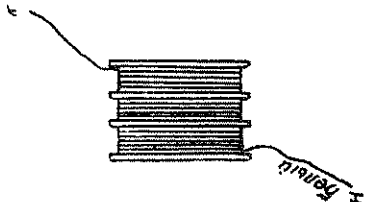
Дроссели	Др3-1	Др4-1	Др4-2
Колич. витков	3500	4300	2520
Провод	пел 0,1	пел 0,18	пэл 0,15
Тип железа	Н-7806-1ххх Н7806-1ххх	УШ-14	УШ-14 УП-14
сечение набора	12х12	14х40	14х30
зазор в наборе	Прокладка 0,24	Прокладка 0,24	Прокладка 0,24



Примечание:

Трансформатор собран на пластинах УШ-14 и УП-14 с магнитопроводом 14х32, пластины набиты вперекрешку. Номерами обозначен порядок намотки трансформаторов.


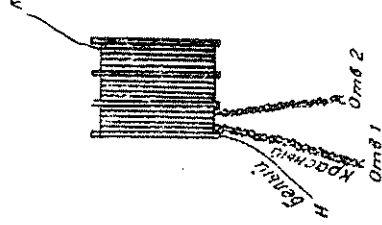
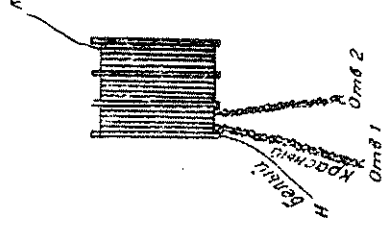
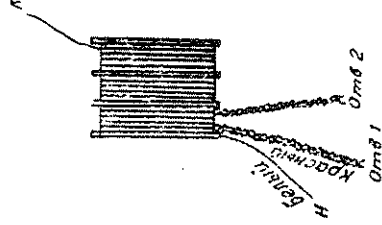
Таблица намоточных данных индуктивностей

Эскиз. намотки	Обозначение индуктивности	Обмотка	Кол-во витков	Тип намотки	Провод	Сердечник	Размеры	
							а	б
	L1-3	—	310+310+310	„В навал“	ПЭВ-2-0,08	1/2 карбон. Сб-3а 1/2 оксиферный СБН	—	—
	L1-5	—	138+138+139	„	ПЭЛШО 0,1	Сб-3а карбонильный	—	—
	L1-7	—	77+78+78	„	ПЭЛШО 0,15	»	—	—
	L1-11	—	9+10+9,5	„	ЛЭШО 10x0,07	»	—	—
	L1-23	—	441+441+441	„	ПЭВ-2-0,08	»	—	—
	L1-36, L1-37	—	141+141+141	„	ПЭВ-2-0,1	СБН-23 оксиферный	—	—
	L1-27	—	9+9+9,5	„	ЛЭШО 10x0,07	Сб-3а карбонильный	—	—
	L2-1, L2-5	—	93+93+93	„	ПЭВ-1-0,18	Сб-3а карбонильный	—	—

1)

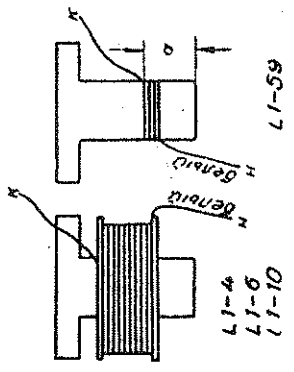
						карбонильный	
L2-3, L2-9	—	70+70+70	•	ПЭВ-1-0,23	»	—	—
L2-2, L2-6	—	$\frac{97+97+97}{100+100+100}$	•	ПЭЛШО-0,1	»	—	—
L2-8, L2-12	—	$\frac{100+100+100}{107+107+107}$	»	ПЭЛШО-0,1	»	—	—
L2-4, L2-10	—	75+75+75	»	ПЭЛШО 0,12	»	—	—
L2-13, L2-14	—	180+180+180	»	ПЭЛШО 0,08	»	—	—
L3-1, L3-2	—	20+20+19,5	»	ПЭЛШО 0,15	Сб-1а карбонильный	—	—
L3-3, L3-4	—	20+20+19,5	»	ПЭЛШО 0,15	»	—	—
L1-24	—	10+отв+127+ +137+137	»	ПЭЛШО 0,01	Сб-3а карбонильный	—	—
L1-25	—	5+отв+69+ +75+74	»	ПЭЛШО 0,15	»	—	—
L1-38	—	137+отв+138+137	»	ПЭЛШО 0,01	»	—	—

2)

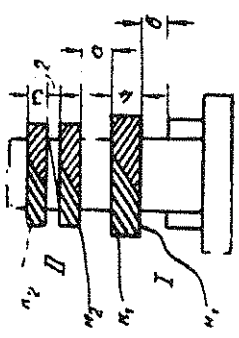
Эскиз намотки	Обозначение индуктивности	Обмотка	Количество витков	Тип намотки	Провод	Сердечник	Размеры	
							а	б
	L1-39	—	53+отв+24+ +76+77	« В навал*	ПЭЛШО 0,15	Сб-3а карбонильный	—	—
	L1-41	—	7+отв+2+ +9+9,5	»	ЛЭШО 10x0,07	»	—	—
	L3-5	—	9+отв+9+ +18+18	»	ЛЭШО 10x0,07	»	—	—
	L1-46	—	71+отв1+53+ +отв2+63+ +187+187	»	ПЭЛШО 0,08	»	—	—
	L1-47	—	25+отв1+15+ +отв2+56+ +95+96	»	ПЭЛШО 0,1	»	—	—
	L1-48	—	14+отв1+9+ +отв2+36+ +59+60	»	ПЭЛШО 0,15	»	—	—
	L1-57	—	36+отв1+45+ +отв2+69+ +150+150	»	ПЭЛШО 0,1	»	—	—
	L3-6	—	4+отв1+3+ +отв2+5+11+ +10,75	»	ЛЭШО 10x0,07	»	—	—

3)

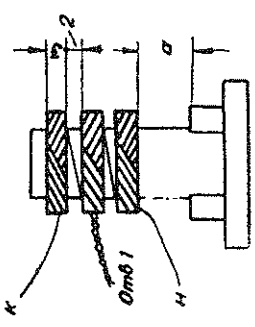
Л1-4	600	«В павал»	ПЭВ-2-0,1	—	—	—
Л1-6	360	»	ПЭЛШО 0,1	—	—	—
Л1-10	54	»	ПЭЛШО 0,15	—	—	—
Л1-59	4	Рядовая	ЛЭШО 10x0,07	—	11	—
Л1-8	365	Универсаль	ПЭЛШО 0,15	I	5	СЦР-4 карбонильный
Л1-9	114+114	»	ЛЭШО 7x0,07	II	5	»
Л1-26	5+отв+75+ +80+80	Универсаль	ЛЭШО 7x0,07	—	10	СЦР-4 карбонильный

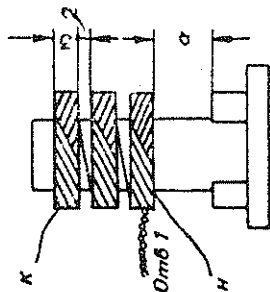
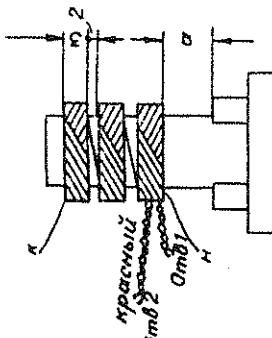


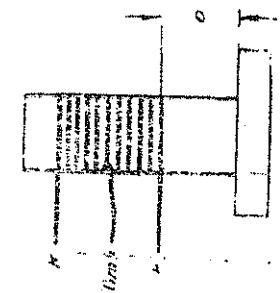
5)



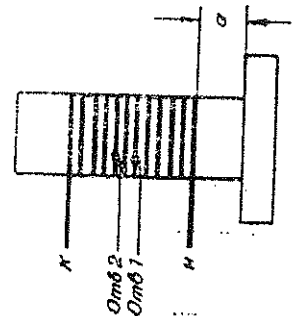
6)



Эскиз намотки	Обозначение индуктивности	Обмотка	Количество витков	Тип намотки	Провод	Сердечник	Размеры		
							а	б	
	L1-40	—	81+41+отв+ +41+82	Универсаль	ЛЭШО 7x0,07	СЦР-4 карбонильный	10	—	
	L1-49	—	20+отв1+11+ +отв2+42+ +72+71,5	Универсаль	ЛЭШО 7x0,07	»	10	—	
	L1-50	—	10+отв1+4+ +2+отв2+11+ +14,5	»	ЛЭШО 7x0,07	»	10	—	
	L1-45	—	5	Шаговая t=2 мм	ПЭЛ 0,8	»	14	—	

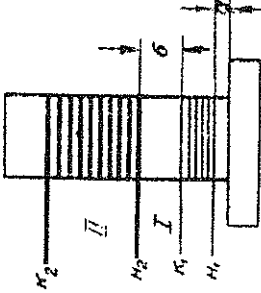
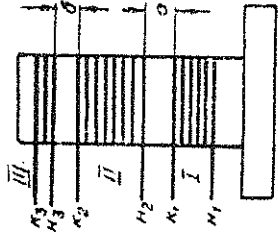


11)



12)

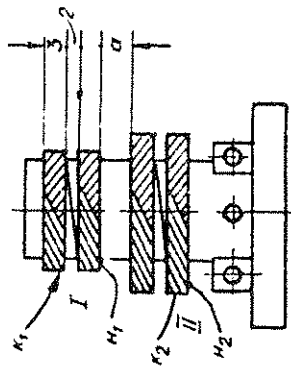
Л1-42	—	20+отв+9	Шаговая $t=0,6$ мм	ПЭЛ 0,35	СЦР-4 карбонильный	11	—
Л1-43	—	10+отв+5,5	Шаговая $t=1$ мм	ПЭЛ 0,44	»	11	—
Л1-44		5+отв+5,5	Шаговая $t=2$ мм	ПЭЛ 0,8	»	11	—
Л1-51		6+отв1+3+ 4-отв2+13,5	Шаговая $t=0,6$ мм	ПЭЛ 0,35	»	11	—
Л1-52		3+отв1+2+ +отв2+8,5	Шаговая $t=1$ мм	ПЭЛ 0,44	»	12	—
Л1-53		2+отв1+2+ +отв2+5,5	Шаговая $t=2$ мм	ПЭЛ 0,8	»	11	—
Л1-54		2,25+отв1+ +отв2+2,25	Шаговая $t=2$ мм	ПЭЛ 0,8	»	14,5	—
Л1-28	I	I	—	ПЭЛ 0,35			
Л1-29	II	27	Шаговая $t=0,6$ мм	ПЭЛ 0,35	»	5	6
Л1-30	I	I	—	ПЭЛ 0,35	»	9	4

Эскиз намотки	Обозначение индуктивности	Обмотка	Количество витков	Тип намотки	Провод	Сердечник	Размеры	
							а	б
	L1-31	II	15,5	Шаговая $t=1 \text{ мм}$	ПЭЛ 0,44	СЦР-4 карбонильный	9	4
	L1-32	I	2	Однослой- ная бес- шаговая	ПЭЛ 0,35	»	5	4
	L1-33	II	10	Шаговая $t=2 \text{ мм}$	ПЭЛ 0,8			
	L1-34	I	1	Однослой- ная бес- шаговая	ПЭЛ 0,35	»	6	5
	L1-35	II	5,5	Шаговая $t=2 \text{ мм}$	ПЭЛ 0,8			
		L1-14	I	22,5	Однослой- ная бес- шаговая	ПЭЛ 0,25	»	8,5
L1-15		II	13,5	Шаговая $t=0,6 \text{ мм}$	ПЭЛ 0,35			
L1-16		III	3	Шаговая $t=0,6 \text{ мм}$	ПЭЛ 0,35			

Л1-17	I	16,5	Однослой- ная бес- шаговая	ПЭЛ 0,35	СЦР-4 карбонильный	7	3,5
Л1-18	II	8	Шаговая $t=1$ мм	ПЭЛ 0,55		7	3,5
Л1-19	III	2	Шаговая $t=2$ мм	ПЭЛ 0,35		7	3,5
Л1-20	I	13,5	Однослой- ная бес- шаговая	ПЭЛ 0,35	»	6	4
Л1-21	II	6	Шаговая $t=2$ мм	ПЭЛ 0,8			
Л1-22	III	1	Шаговая $t=2$ мм	ПЭЛ 0,35			
Л1-12	I	10	Однослой- ная бес- шаговая	ПЭЛ 0,25	»	6	4
Л1-13	II	27	Шаговая $t=0,6$ мм	ПЭЛ 0,35			
Л1-58	III	3	Шаговая $t=0,6$ мм	ПЭЛ 0,35			


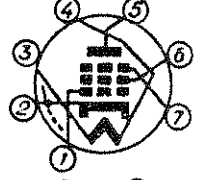
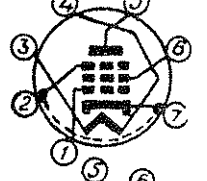
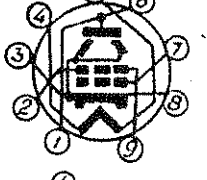
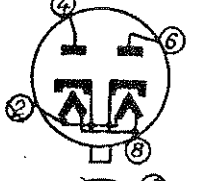
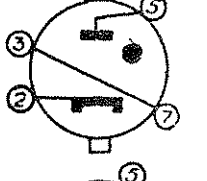
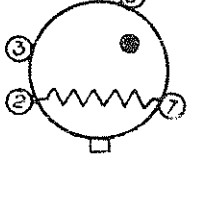
Обозначение ИНДУКТИВНОСТИ	Обмотка	Количество ВИТКОВ	Тип намотки	Провод	Сердечник	Размеры	
						а	б
L1-55	I	75+75	Универсаль	ПЭЛШО 0,1	—	4	—
	II	350+350	Универсаль	ПЭЛШО 0,1	—		
L1-56							

Эскиз намотки



14)

**§ 12. ЭЛЕКТРОВАКУУМНЫЕ ПРИБОРЫ,
ПРИМЕНЯЕМЫЕ В РАДИОПРИЕМНИКЕ
«ВОЛНА-К»**

Тип прибора	Наименование прибора	Оформление прибора	Схема соединения электродов лампы со штырьками
6А2П	Гептод-преобразователь	Стеклоанное миниатюрное	
6Ж2П	Высокочастотный пентод с короткой характеристикой	Стеклоанное миниатюрное	
6К4П	Высокочастотный пентод с удлиненной характеристикой	Стеклоанное миниатюрное	
6Н1П	Выходной лучевой тетрод	Стеклоанное миниатюрное	
5Ц4С	Двуханодный кенотрон	Стеклоанное одноцокольное	
СГЗС	Газоразрядный стабилизатор напряжения	Стеклоанное	
0,85 Б 5,5-12	Стабилизатор тока	Стеклоанное	

**§ 13. ПЕРЕЧЕНЬ БЫСТРОИЗНАШИВАЮЩИХСЯ
УЗЛОВ И ДЕТАЛЕЙ**

№ п. п.	Наименование узла (детали)
1	Переключатель «Род работы»
2	Переключатель «Токи ламп»
3	Переключатель полос «ПЧ»
4	Электрокорректор
5	Механизм переключения диапазонов
6	Верньерный механизм
7	Держатель
8	Ручка
9	Переключатель кнопочный
10	Переключатель кнопочный

ОПЕЧАТКИ

Страница	Столбец	Строка	Напечатано	Должно быть
Стр. 11	I	8 сверху	выключенном	выключенном
Стр. 13	I	6 сверху	кГц	МГц
Стр. 22	I	29 сверху	195	915
Стр. 31			n=14	n=13
Стр. 31	Таблица	3 сверху	ПЭЛ 0,1	ПЭЛ 0,1
Стр. 32	Сердечник	1 сверху	СВН	СВ-3а
Стр. 32	Провод	8 сверху	ПЭВ-1-0,18	ПЭЛ-1-0,18
Стр. 33	Провод	1 сверху	ПЭВ-1-0,18	ПЭЛ-1-0,18
Стр. 33	Провод	1 сверху	ПЭВ-1-0,23	ПЭЛ-1-0,23
Стр. 33	Провод	2 сверху	2,25+отв+	2,25+отв 1+
Стр. 37	Колич. витков	7 сверху	+отв2	0,5+отв 2

ОГЛАВЛЕНИЕ

Глава I. Основные технические данные

§ 1. Общие сведения	3
1. Назначение	3
2. Диапазон частот	3
3. Вход	3
4. Выход	3
5. Органы управления	3
6. Лампы и полупроводниковые приборы	3
7. Питание	4
8. Комплектность	4
9. Габариты и вес	4
§ 2. Электрические характеристики	4
1. Избирательность и ширина полосы пропускания	4
2. Чувствительность	4
3. Верность воспроизведения	5
4. Регулировка усиления	5
5. Излучение	5
6. Точность градуировки и установка частоты	5

Глава II. Схемы принципиальные электрические

§ 1. Радиоприемник	6
1. Блок-схема радиоприемника	6
2. Усилитель ВЧ и первый преобразователь	6
3. Усилитель первой ПЧ и второй преобразователь	9
4. Усилитель второй ПЧ, детектор и АРУ	10
5. Усилитель НЧ	11
6. III гетеродин	11
7. Кварцевый калибратор	12
8. Блок питания	12
9. Контроль токов ламп	12
§ 2. Коммутатор преобразователей	13

Глава III. Конструкция и монтаж

§ 1. Радиоприемник	14
1. Корпус (футляр)	14
2. Передняя панель	15
3. Шасси	15
4. Барабаны с контурами ВЧ	15
5. Переключатель диапазонов	16

6. Блок КПЕ	17
7. Оптическая система	19
8. Верньер	19
9. Блок № 1	17
10. Блок № 2	21
11. Блок № 3	22
12. Блок № 4	22
§ 2. Коммутатор преобразователей	23

Глава IV. Инструкция по обслуживанию

§ 1. Размещение и монтаж	24
§ 2. Подготовка к первому включению	24
§ 3. Эксплуатация радиоприемника	24
1. Включение и выключение	24
2. Настройка на станцию	24
3. Проверка и рабочая коррекция градуировки	25
§ 4. Порядок отыскания неисправностей	25
§ 5. Порядок устранения неисправностей	26
1. Вскрытие радиоприемника	26
2. Замена лампочки освещения	26
3. Смена ламп	26
4. Замена сопротивлений «Усиление НЧ» и «Усиление ПЧ»	26
5. Замена тумблеров на передней панели	27
6. Вскрытие барабанов (снятие накладок с контурами)	27
7. Установка ручки «Тон—ТЛГ»	27
8. Проверка и коррекция градуировки	27
9. Чистка контактной системы	28
10. Регулировка зеркала	28
§ 6. Правила техники безопасности	28
§ 7. Уход за радиоприемником	28
§ 8. Консервация	28
§ 9. Контроль режима ламп	29
§ 10. Контроль сопротивлений	30
§ 11. Намоточные данные	31
§ 12. Электровакуумные приборы, применяемые в радиоприемнике «Волна-К»	41
§ 13. Перечень быстроизнашивающихся узлов и деталей	42

Внешторгиздат. Заказ № 0245Н. Типография № 2. Заказ № 4546-6.

Отв.: А. К. Соколов, Л. Д. Бляхер.