

06.86

CHASSIS 110°

Saison 86/87

TVR 6300 EURO CUC 2600.

Monolith M 63 - 270 EURO CUC 2600.**Monolith M 70 - 290 EURO CUC 2700.**

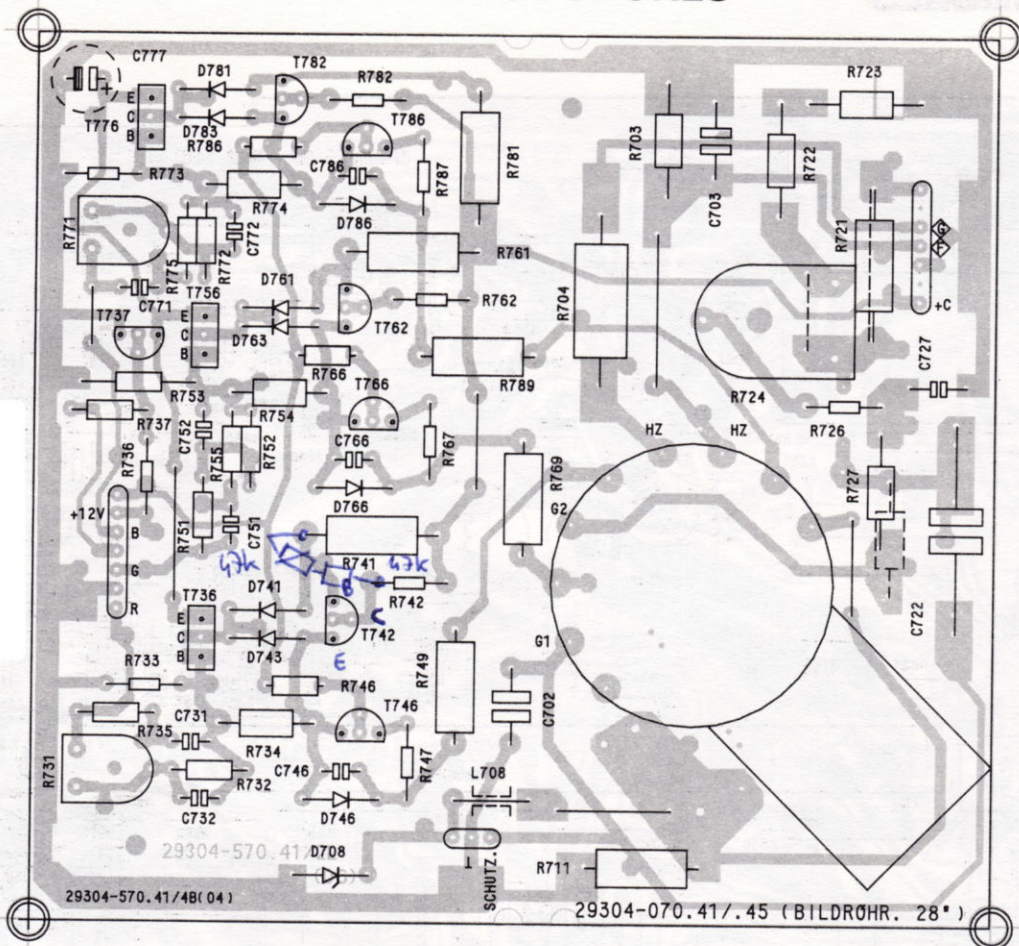
M 63 - 370 EURO CUC 2600.

M 70 - 390 EURO } CUC 2800.

M 70 - 395 EURO }

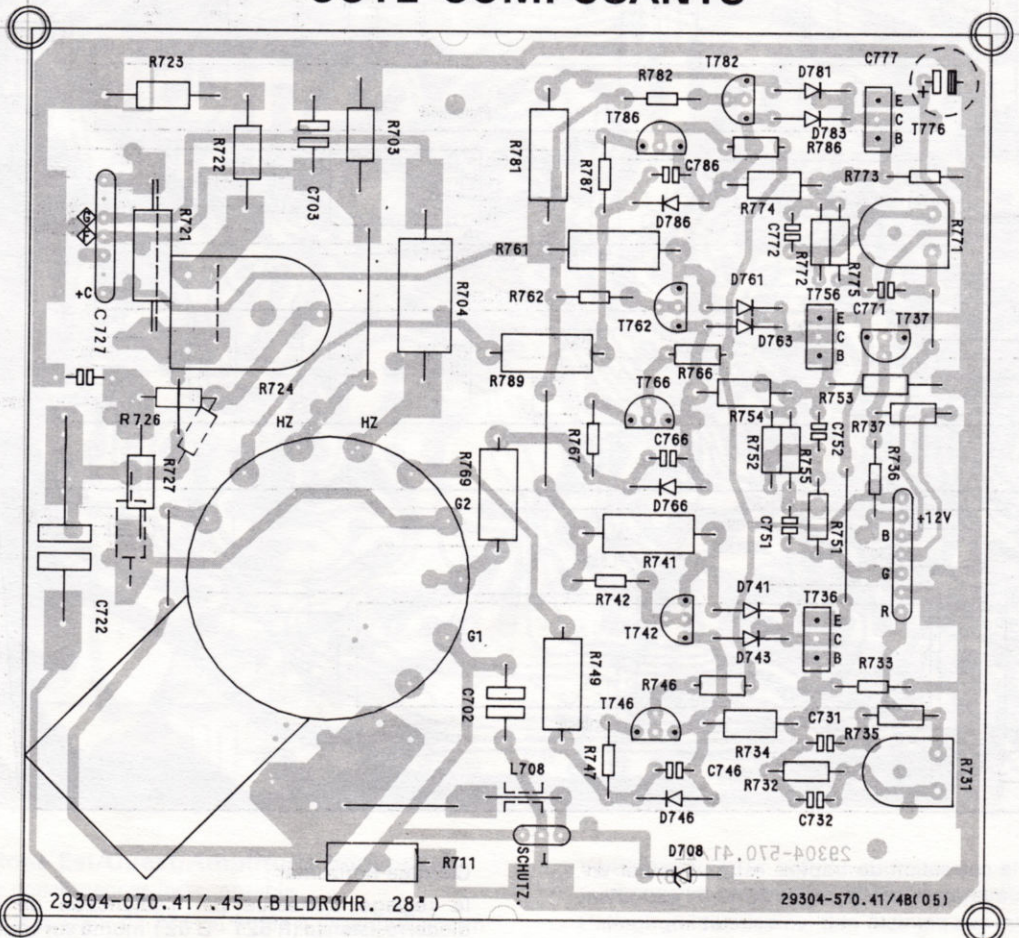
M 63 - 375 EURO } CUC 2600.

COTE SOUDURES



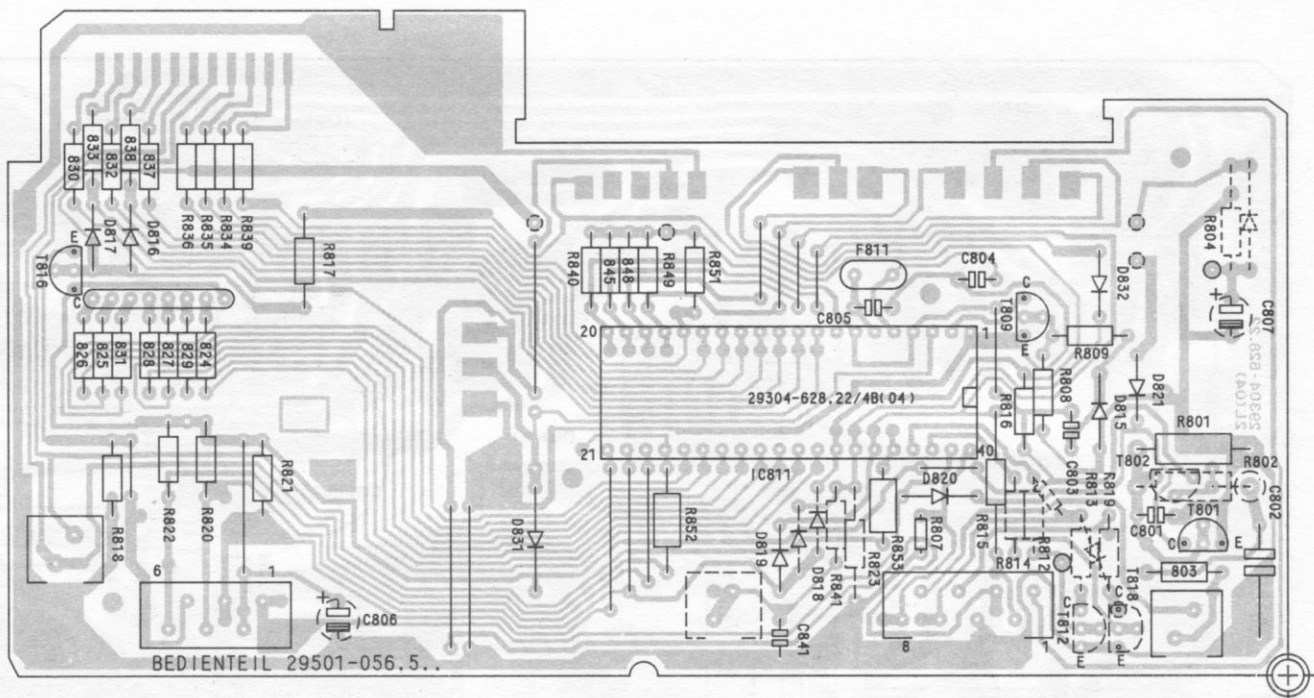
Cablage potentiomètre de 47Kohms + résistance de 47Kohms en série pour minimiser la dominante verte

COTE COMPOSANTS



CIRCUIT IMPRIME TUBE 29304 - 070.45

- Réglage G2 : sur une image noire, ajuster R 724 pour obtenir 570 V, sur la broche 8 du tube cathodique.
- Réglage VR, VB : mire N/B, contraste et lumière valeur moyenne - positionner R 771 (VB) et R 731 (VR) pour obtenir une image sans dominante de couleur.



MODULES DE COMMANDE

29501 - 056.58

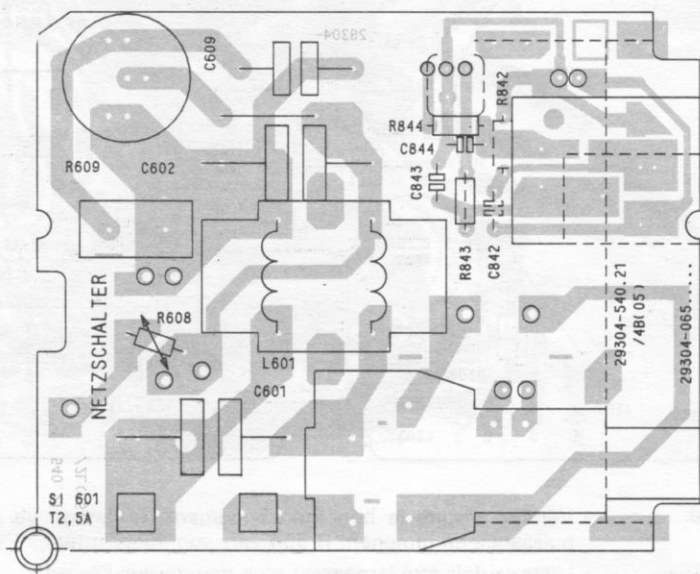
29501 - 056.60

29501 - 062.58

29501 - 062.60

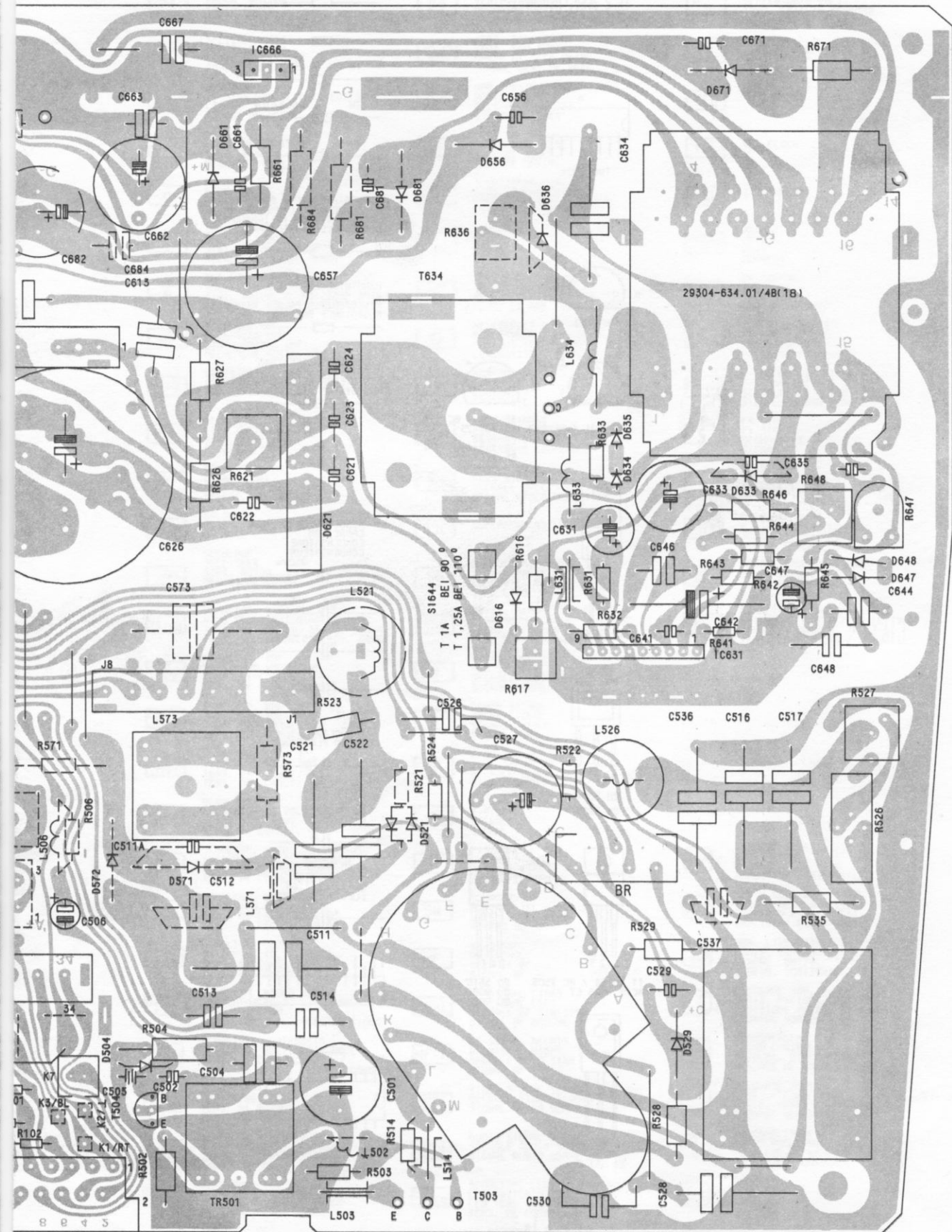
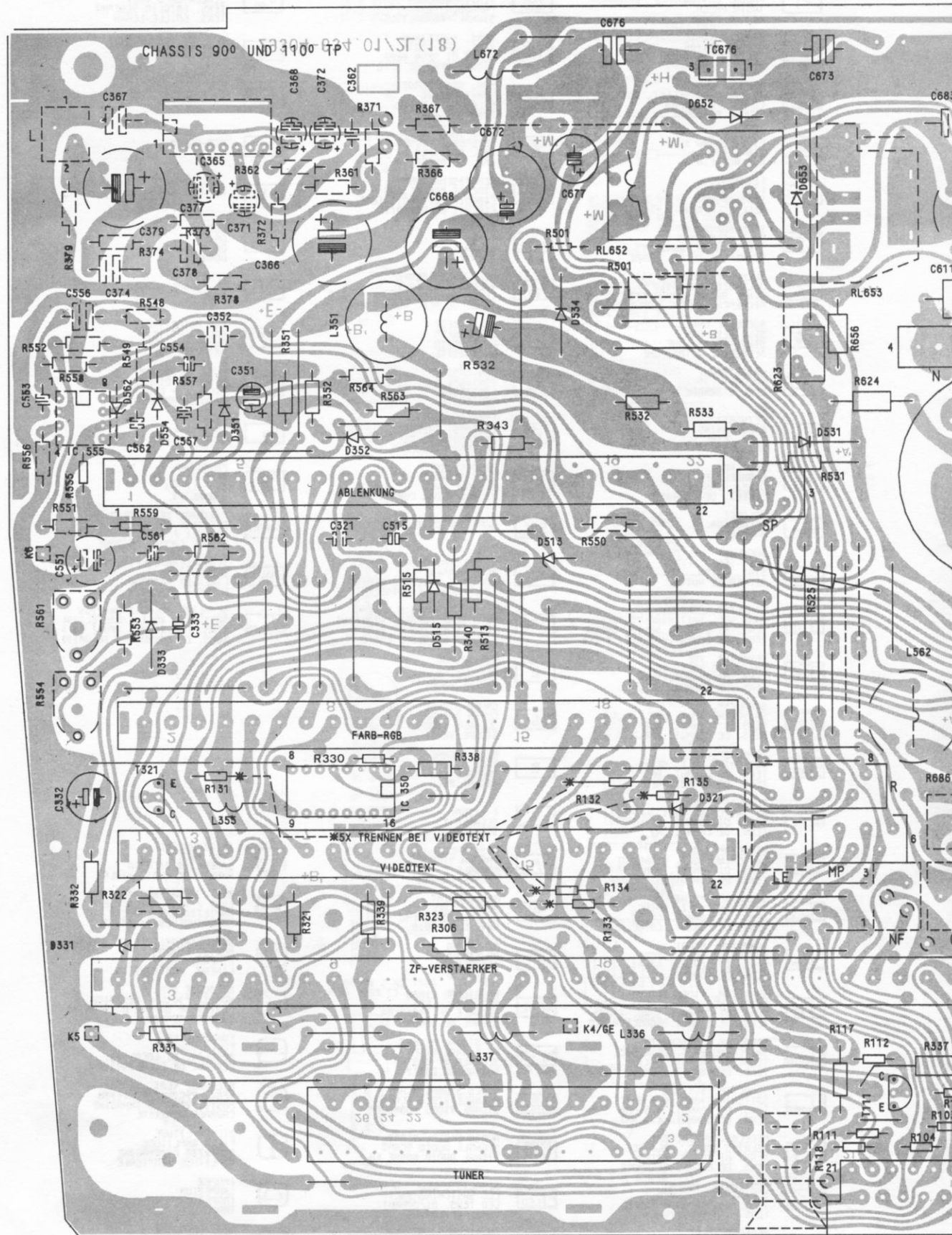
Les versions - 062.58/60 ne diffèrent des versions - 856.58/60 que par les changements suivants :

- IC 811 devient ZC 89504
- R 815 devient 22 K Ω
- R 823 devient 33 K Ω
- R 841 devient 47 K Ω
- R 811 (47 K Ω) vient en sus entre la Br. 2 du connecteur R et la Br. 2 du connecteur MP (+H)



C.I. INTER SECTEUR

29304 - 065.23



Réglages

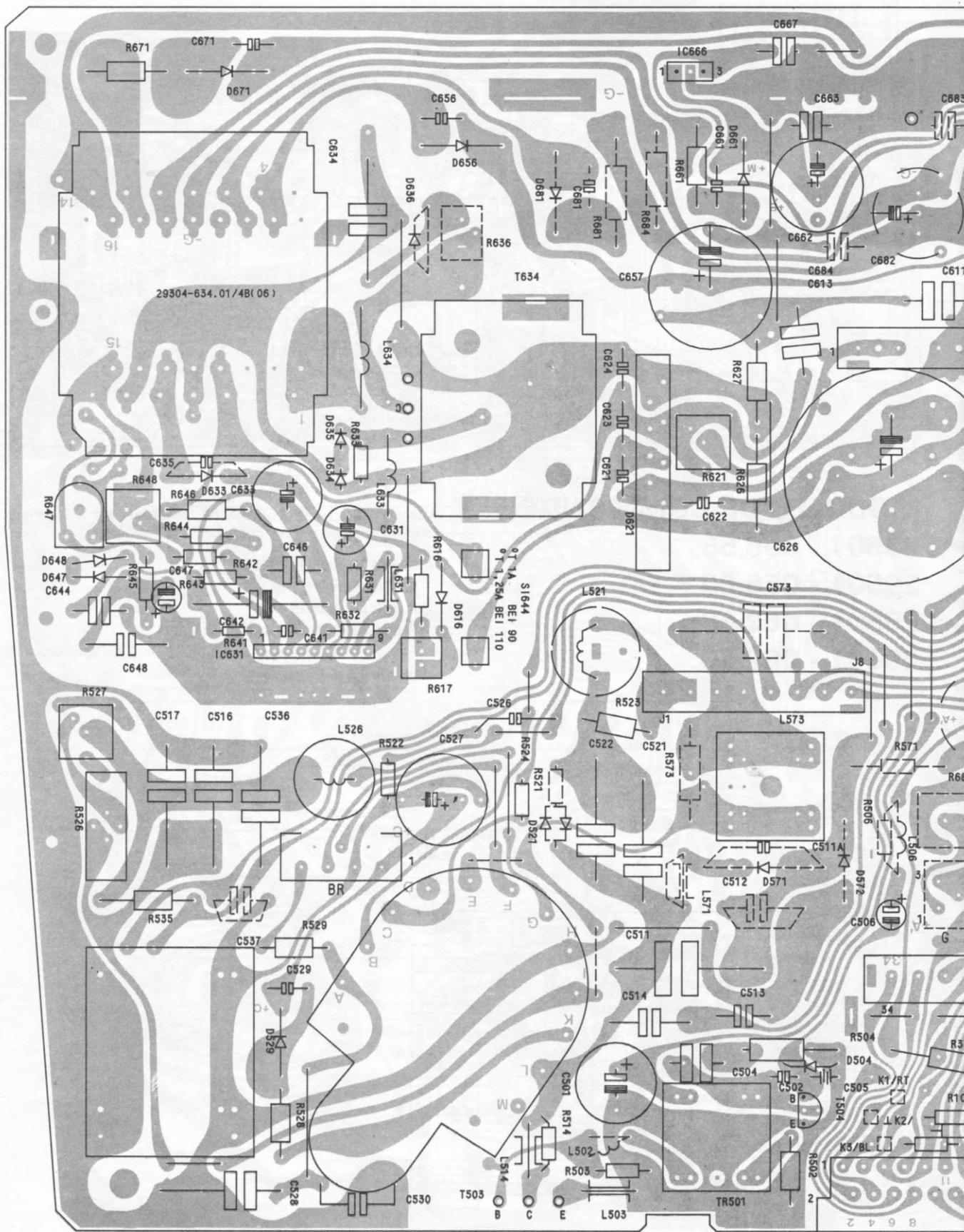
Alimentation

- Point de mesure : contact 14 du relais de veille.
- Par R 647, ajuster la valeur du + A' à 152 V.

Base de temps lignes

Concentration (potentiomètre situé sur le tripleur) : mire de définition - régler le potentiomètre au maximum de concentration.

CARTE-MERE

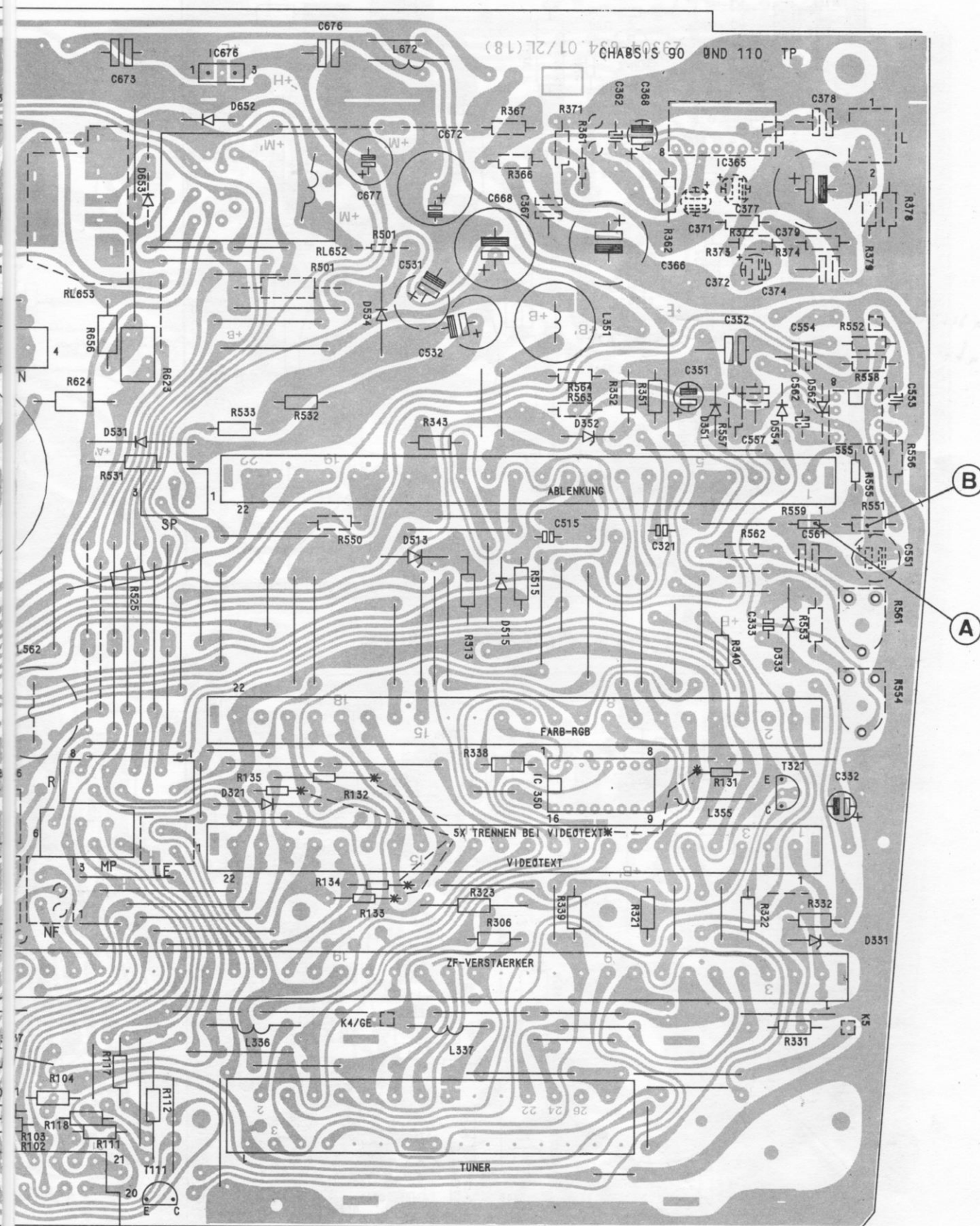


Corrections Est/Ouest/Amplitude horizontale

- Mire de convergences indispensable
- Amener le curseur de 554 en butée à droite (minimum d'amplitude horizontale)
- Régler L 573 pour obtenir une amplitude minimale avec une bonne linéarité des pavés à droite et à gauche.

- Vérifier ensuite le bon fonctionnement de l'étage de puissance en ramenant R 554 vers son autre butée.
- L'image doit être largement plus grande que l'écran.
- Ramener R 554 en butée droite puis revenir en arrière pour obtenir une image presque correcte au niveau des coins.
- Régler R 561 pour obtenir une linéarisation des «verticales» à droite et à gauche de l'écran.

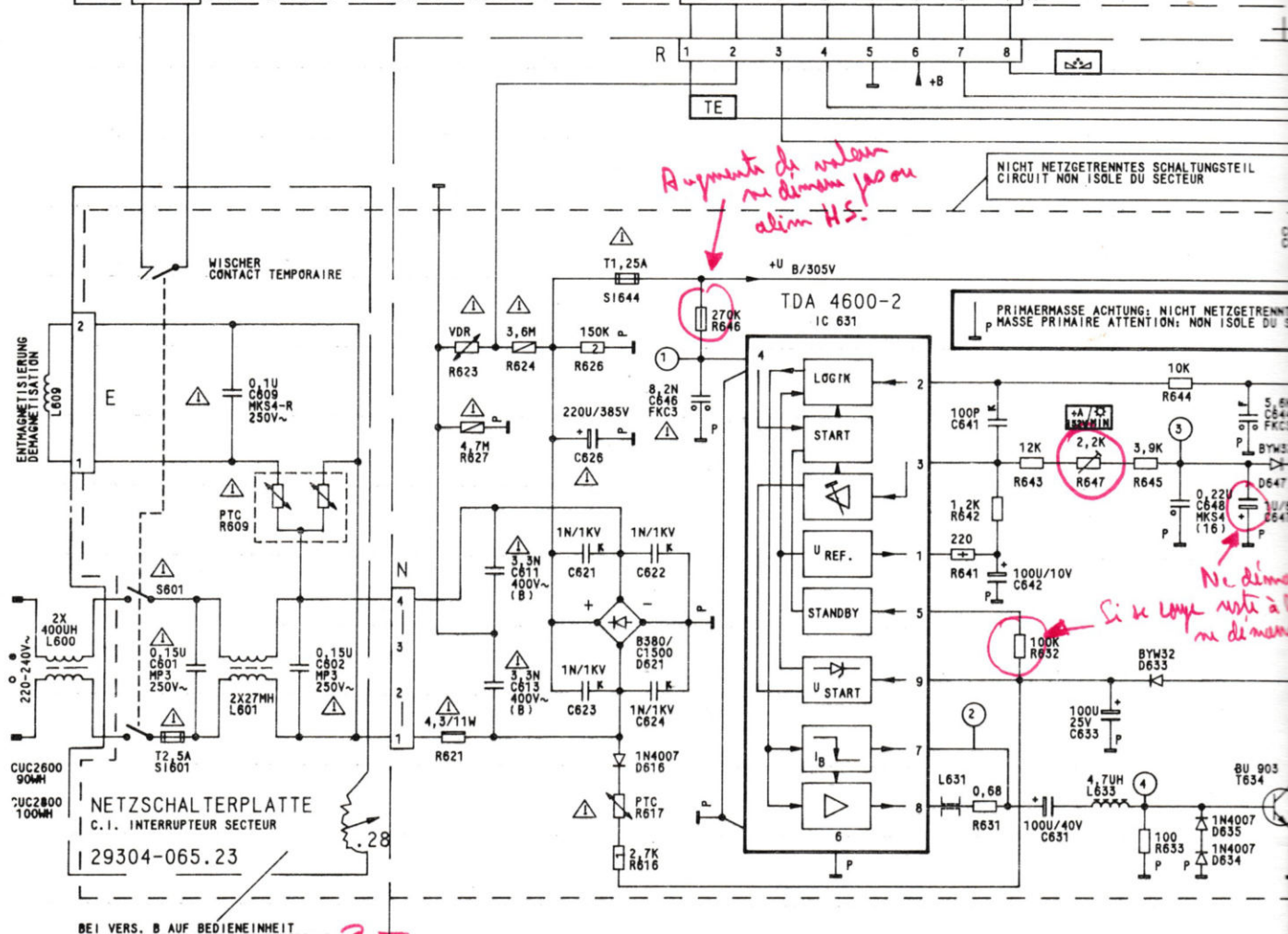
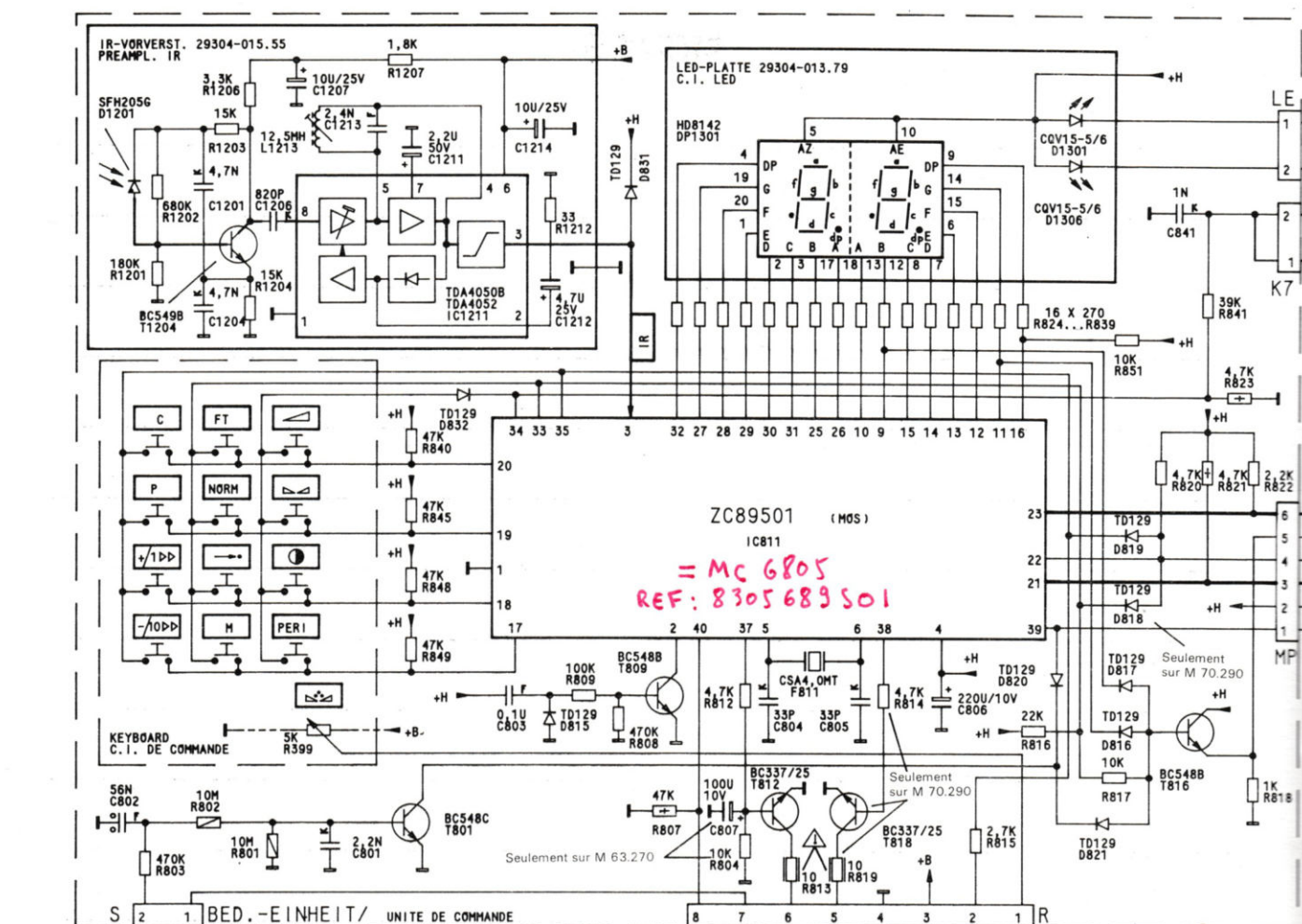
COTE SOUDURES



- Si besoin est, la correction de trapèze est à effectuer en mettant R 551 à la masse ou au + D (26 V) à l'aide d'un point de soudure aux points A et B (voir circuit imprimé).
 - Reprendre les réglages R 554/R 561 jusqu'à l'obtention de l'image la plus correcte possible.
- Terminer par l'amplitude horizontale (R 554)

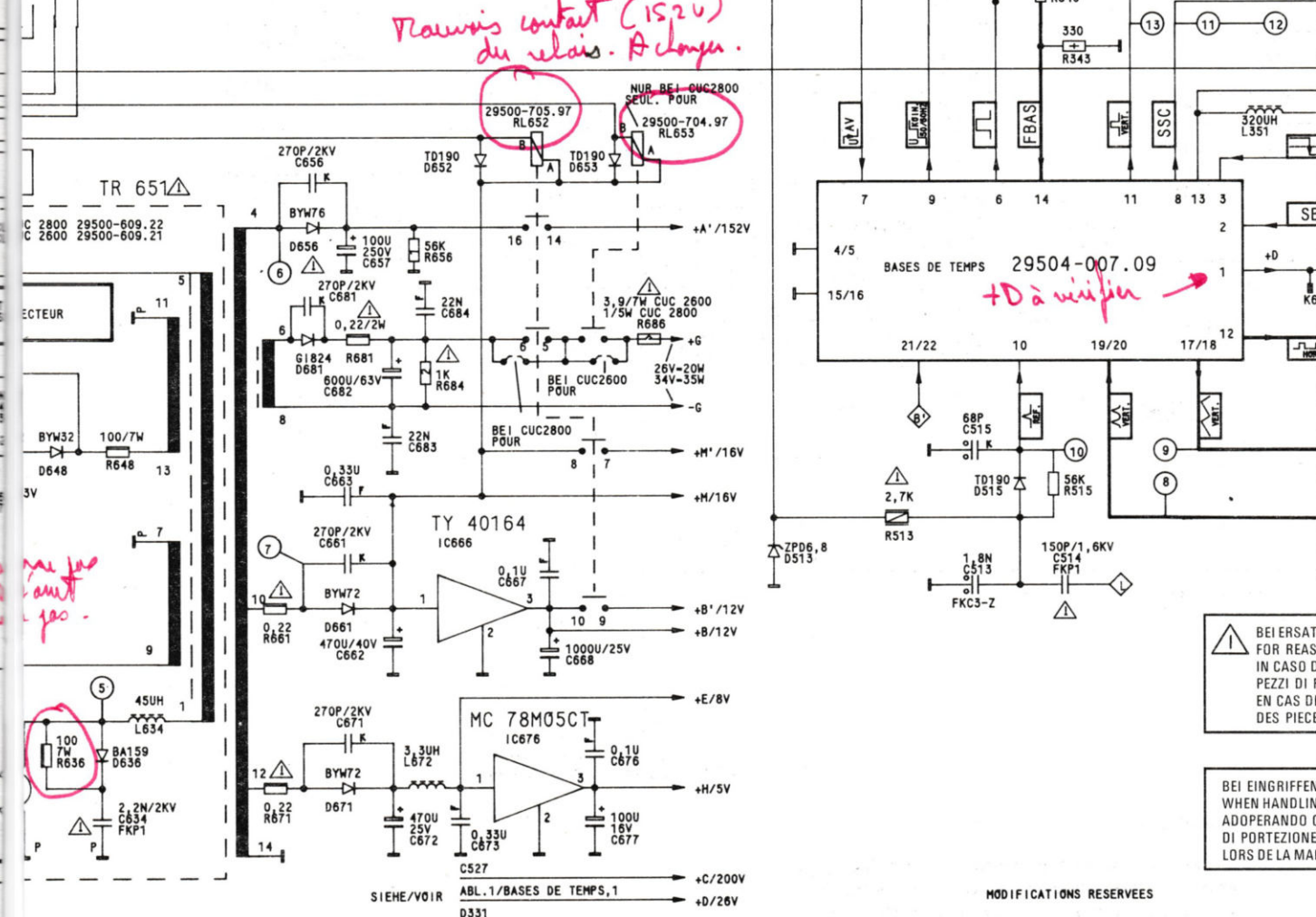
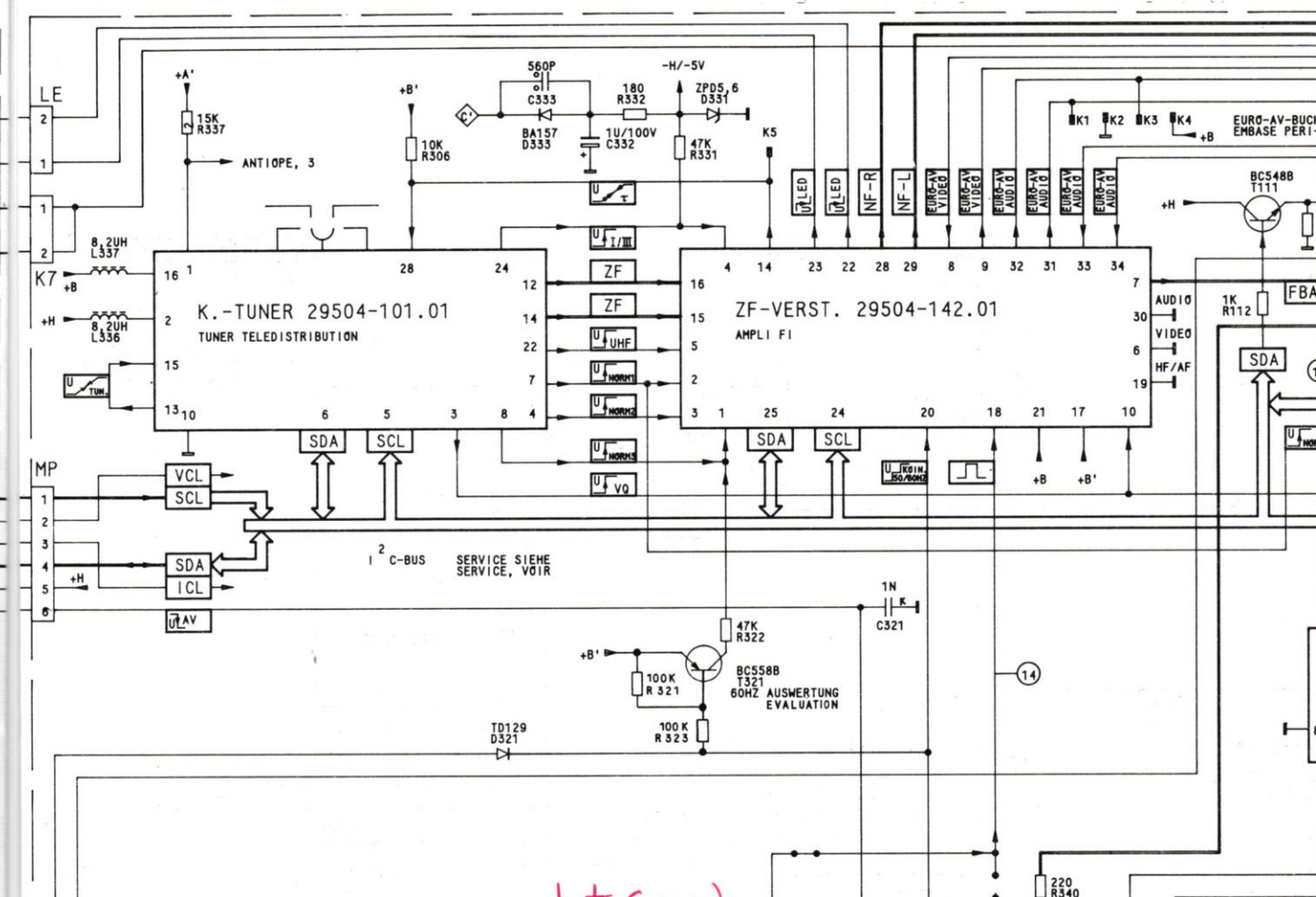
Cadrage horizontal :

le réglage s'effectue par l'adjonction de l'ensemble diode/résistance (R 521 - D 521 monté sur connecteur) en parallèle sur le condensateur C 521. Le sens de montage est défini suivant la correction à apporter.



Clapage T634. Changés R646, R657 et ledrais Vérifier R636 (c.coups).

Si IC 631 remplace par 4601 - Voir en réf. ARUNDIG

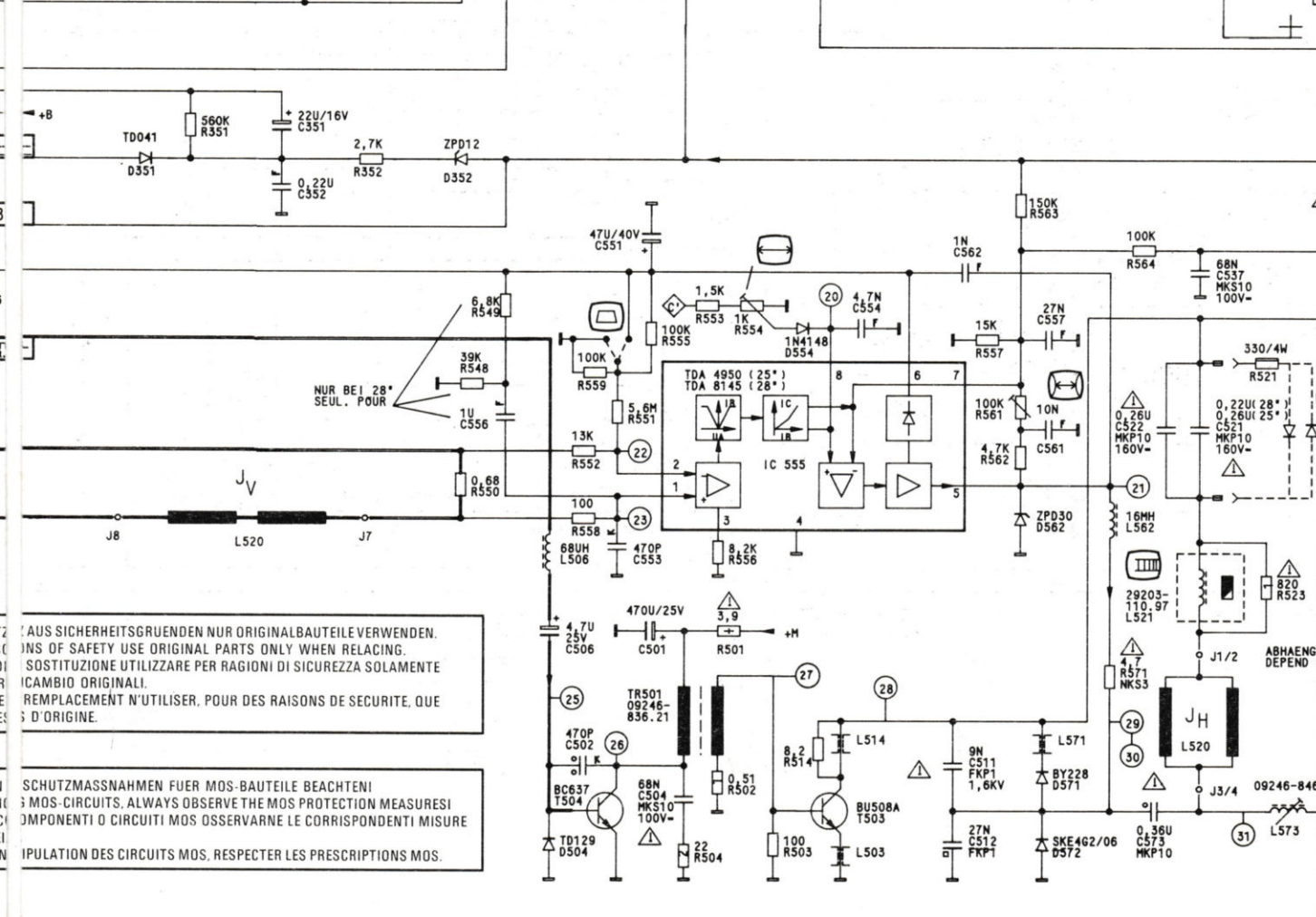
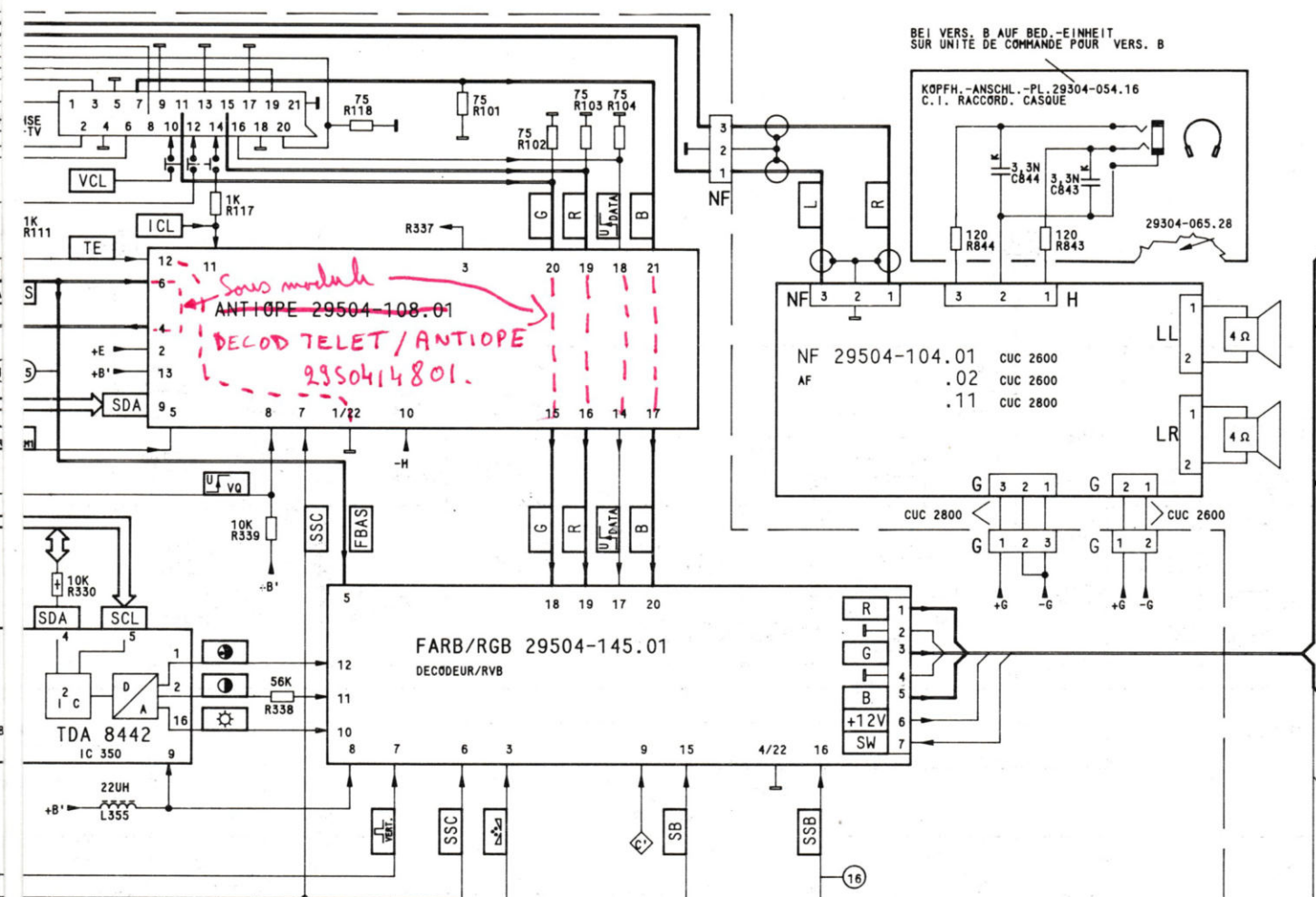


Plausis contact (152u) du relais. A changer.

NUR BEI 28 SEUL. POUR*

Si ce voye note à l'autre me diminue pas.

Si défaut dans module TRAM se voye.

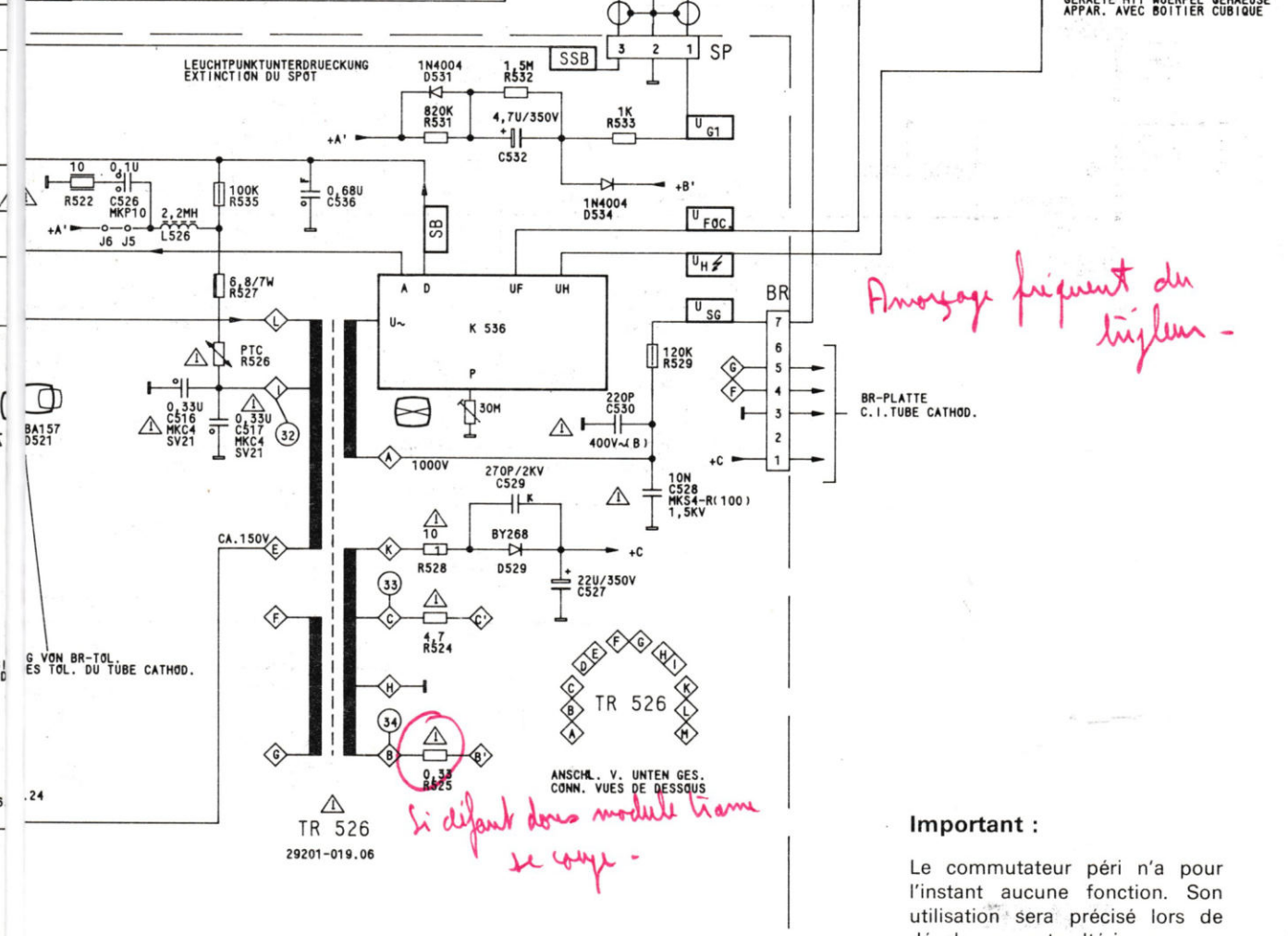
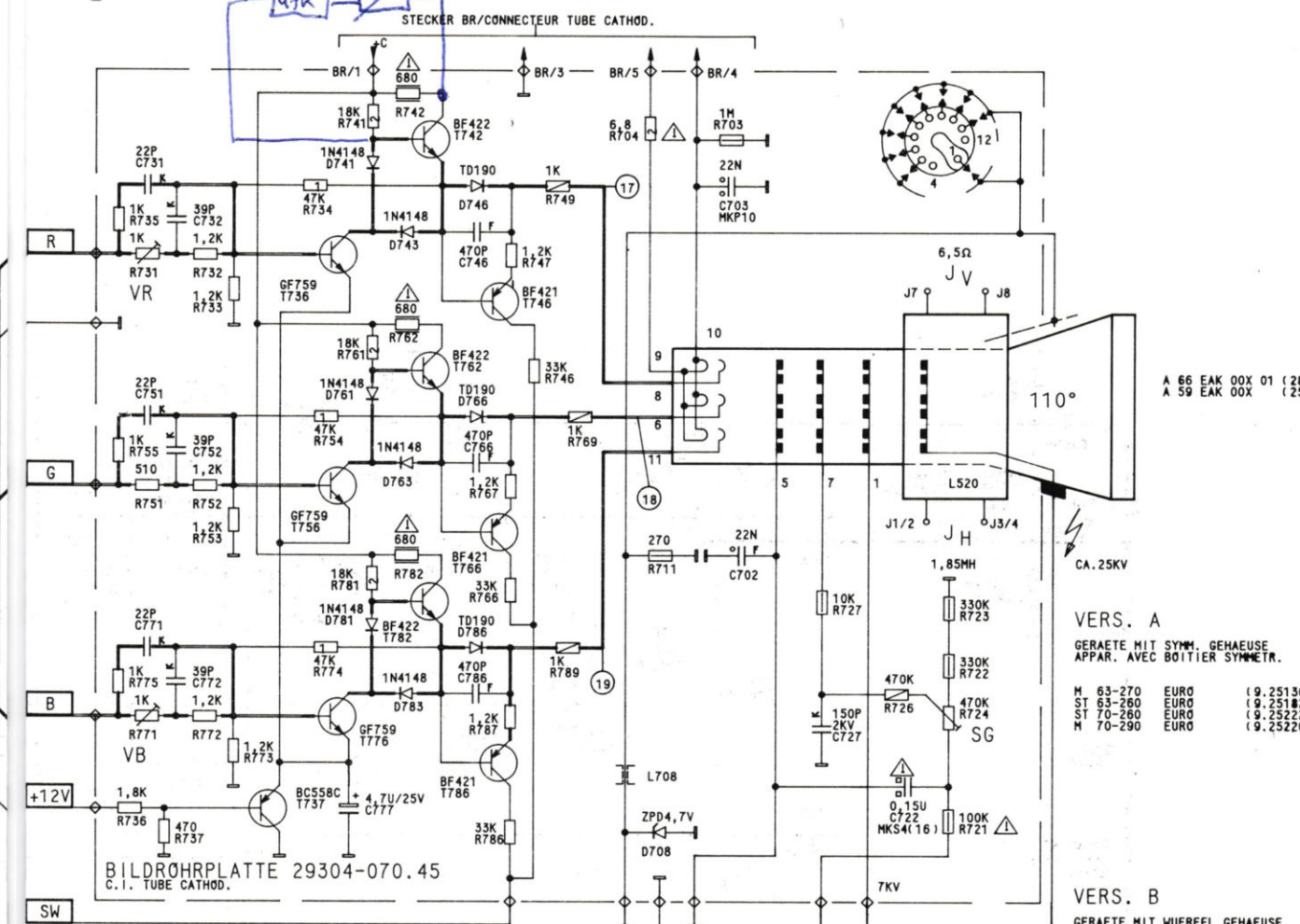


Sous module ANTIOPE 29504-108.01 DECOD TELE/ANTIOPE 2950414801.

BEI EINGRIFFEN WENN HANDLING ADOPPERANDO C.I. DI PORTAZIONE LORS DI MANIPOLAZIONE DEI CIRCUITI MOS, RESPECTER LES PRESCRIPTIONS MOS.

AUS SICHERHEITSGRUNDEN NUR ORIGINALBAUTEILE VERWENDEN. WENN SIE SICH BEI DER REPARATUR BEI DER HANDLUNG ADOPPERANDO C.I. DI PORTAZIONE LORS DI MANIPOLAZIONE DEI CIRCUITI MOS, RESPECTER LES PRESCRIPTIONS MOS.

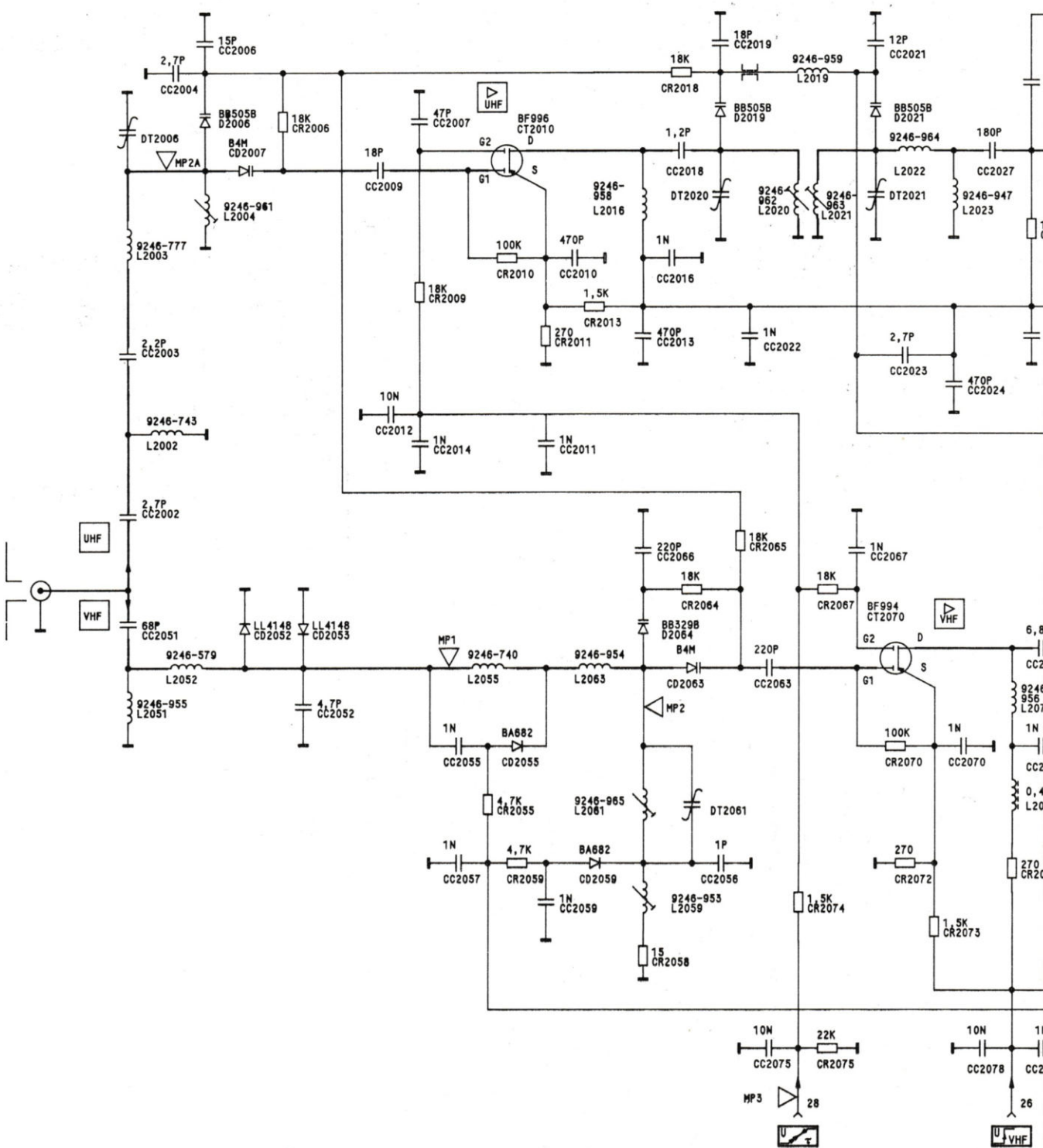
SICUREZZA: SOSTITUIRE UTILIZZARE PER RAGIONI DI SICUREZZA SOLAMENTE I COMPONENTI ORIGINALI. IL REMPLACEMENT N'UTILISER, POUR DES RAISONS DE SECURITE, QUE DES PIECES D'ORIGINE.



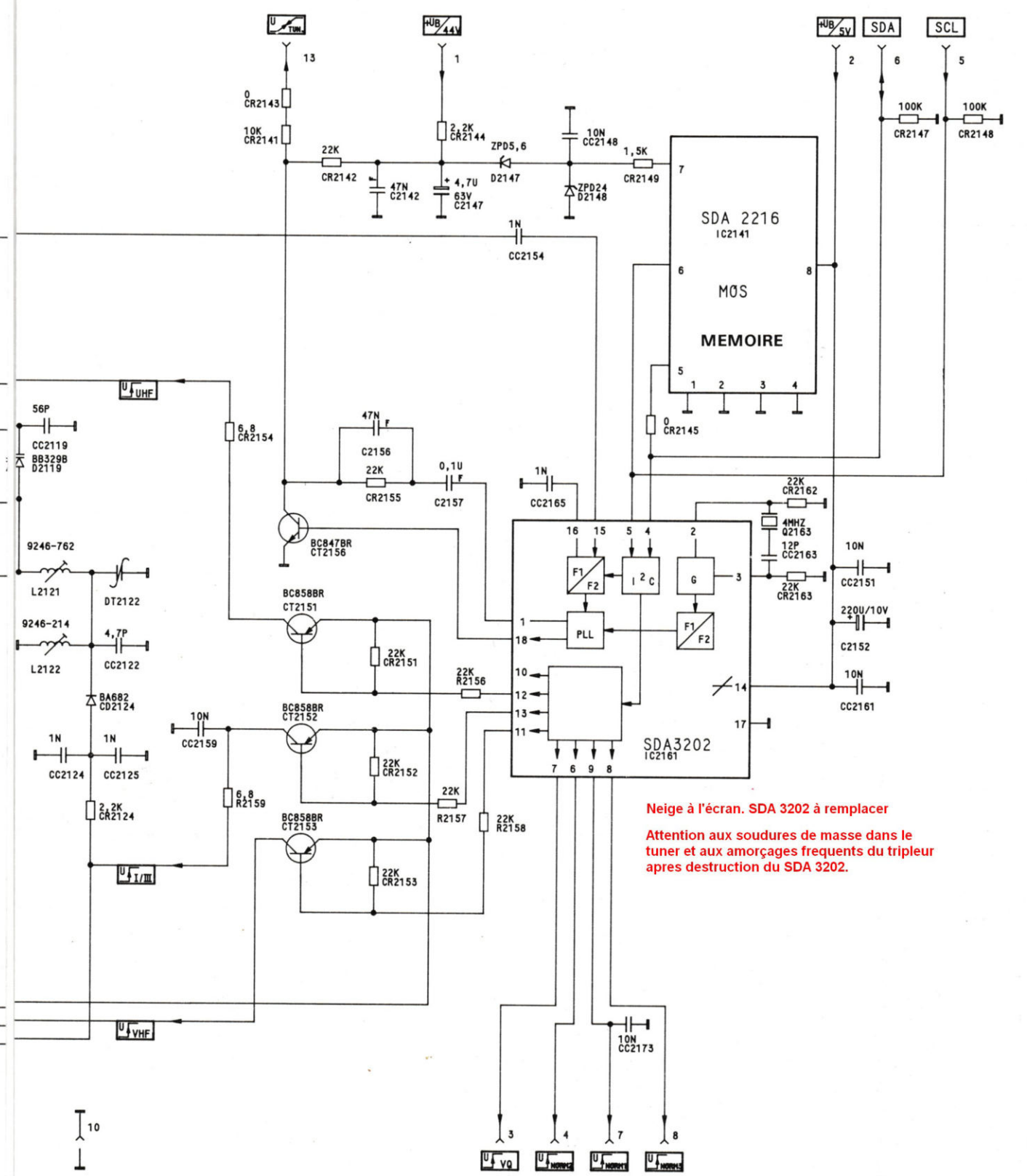
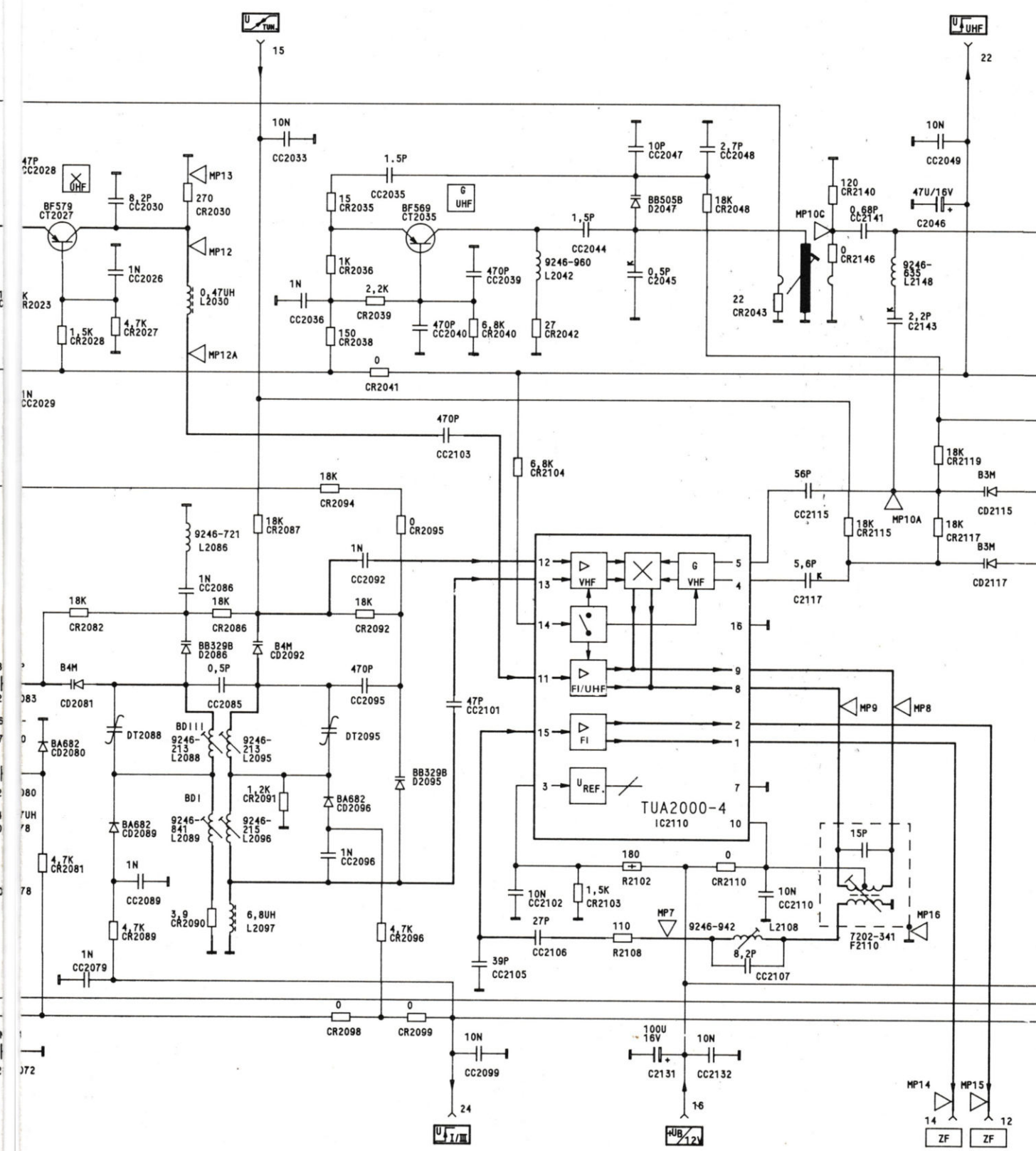
Amoragge frequent du trigger.

Si défaut dans module TRAM se voye.

Important :
Le commutateur péri n'a pour l'instant aucune fonction. Son utilisation sera précisée lors de développements ultérieurs.

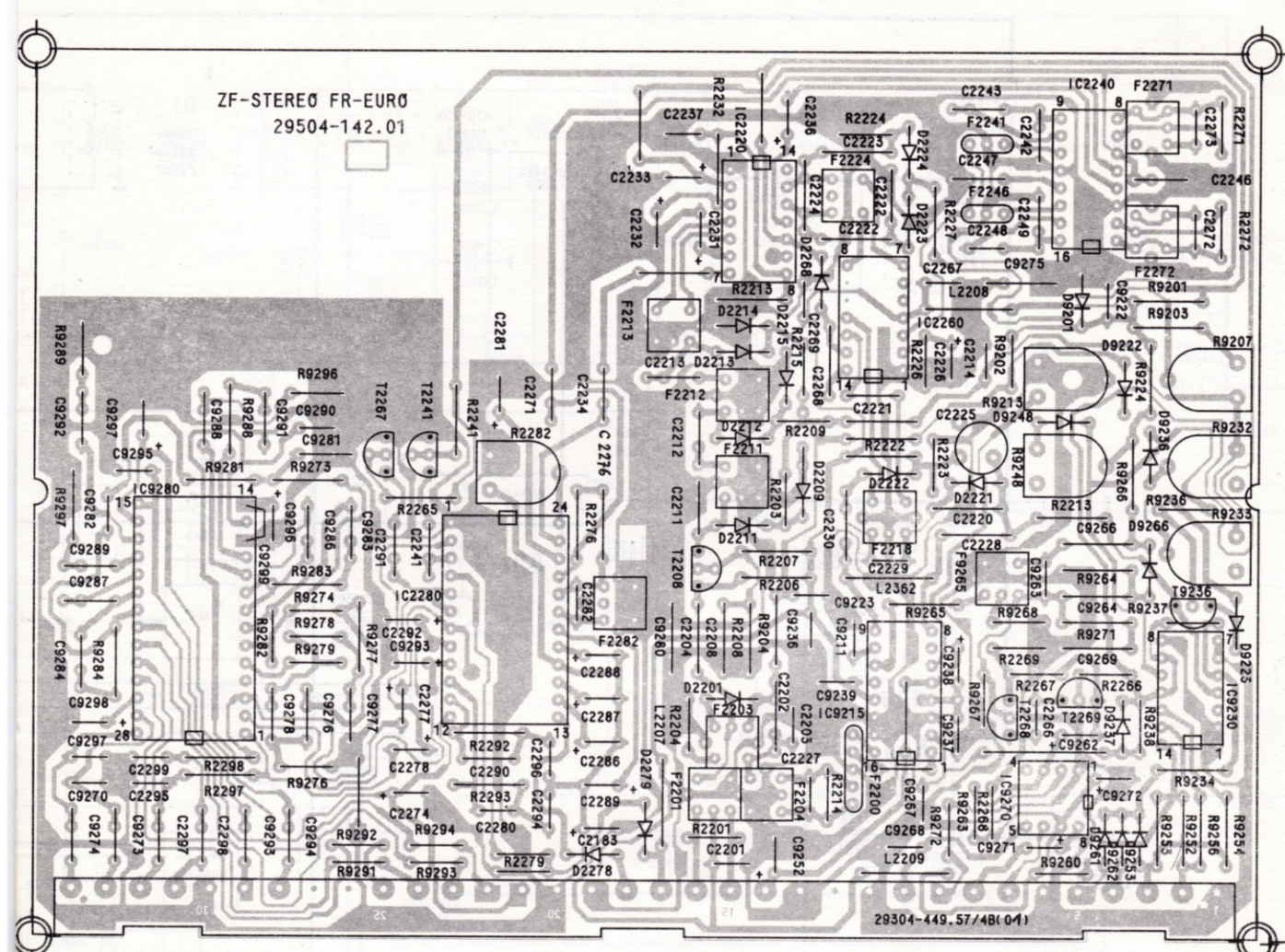
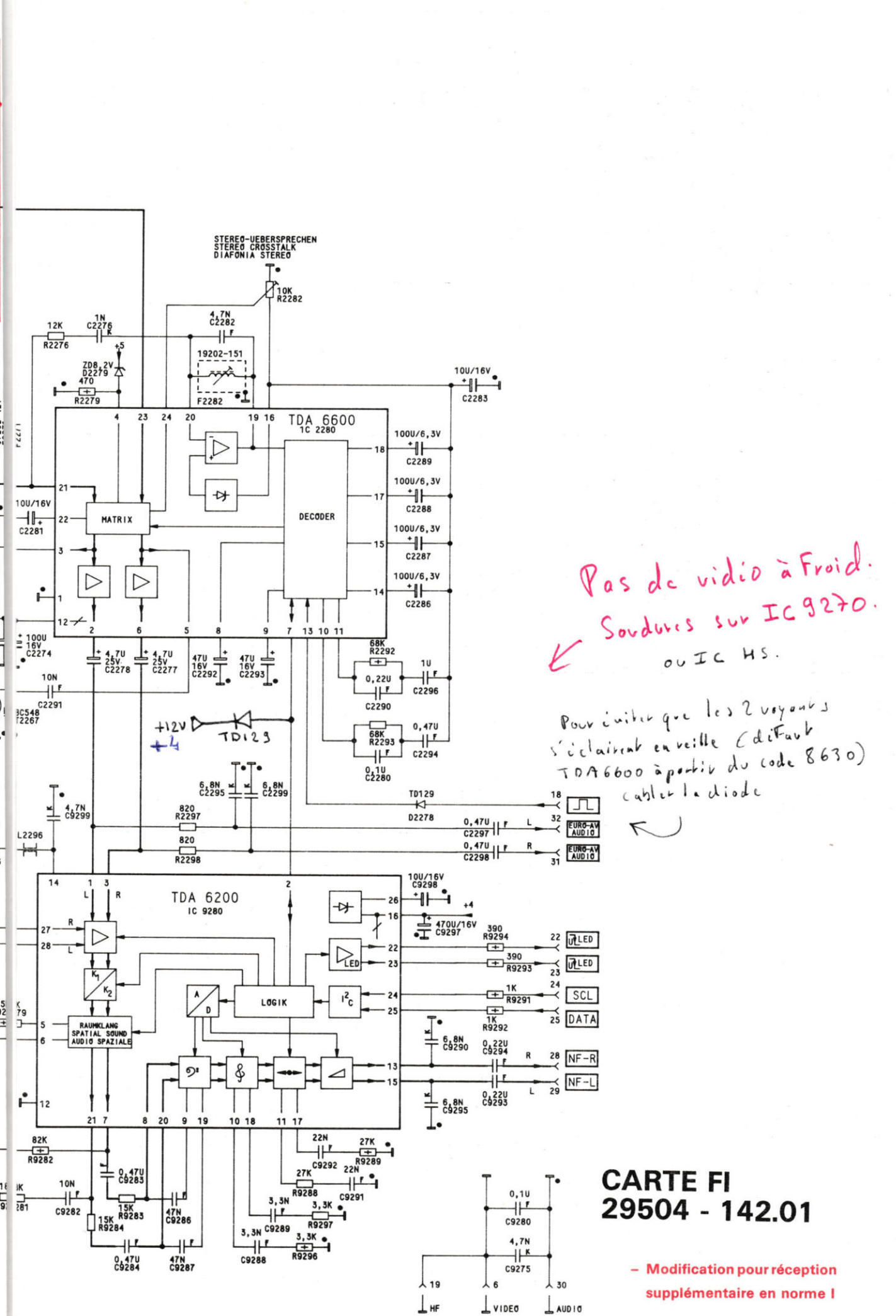
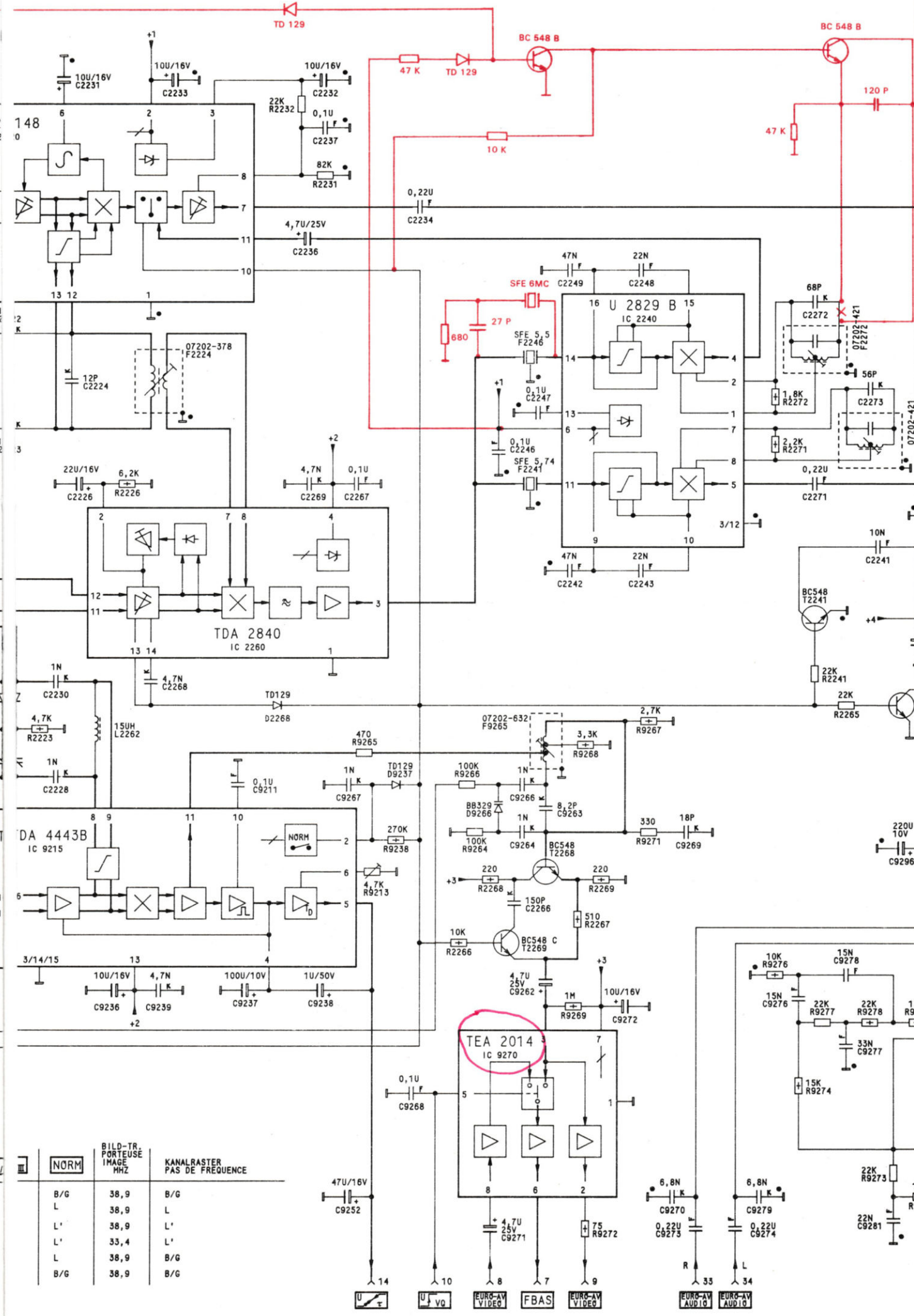
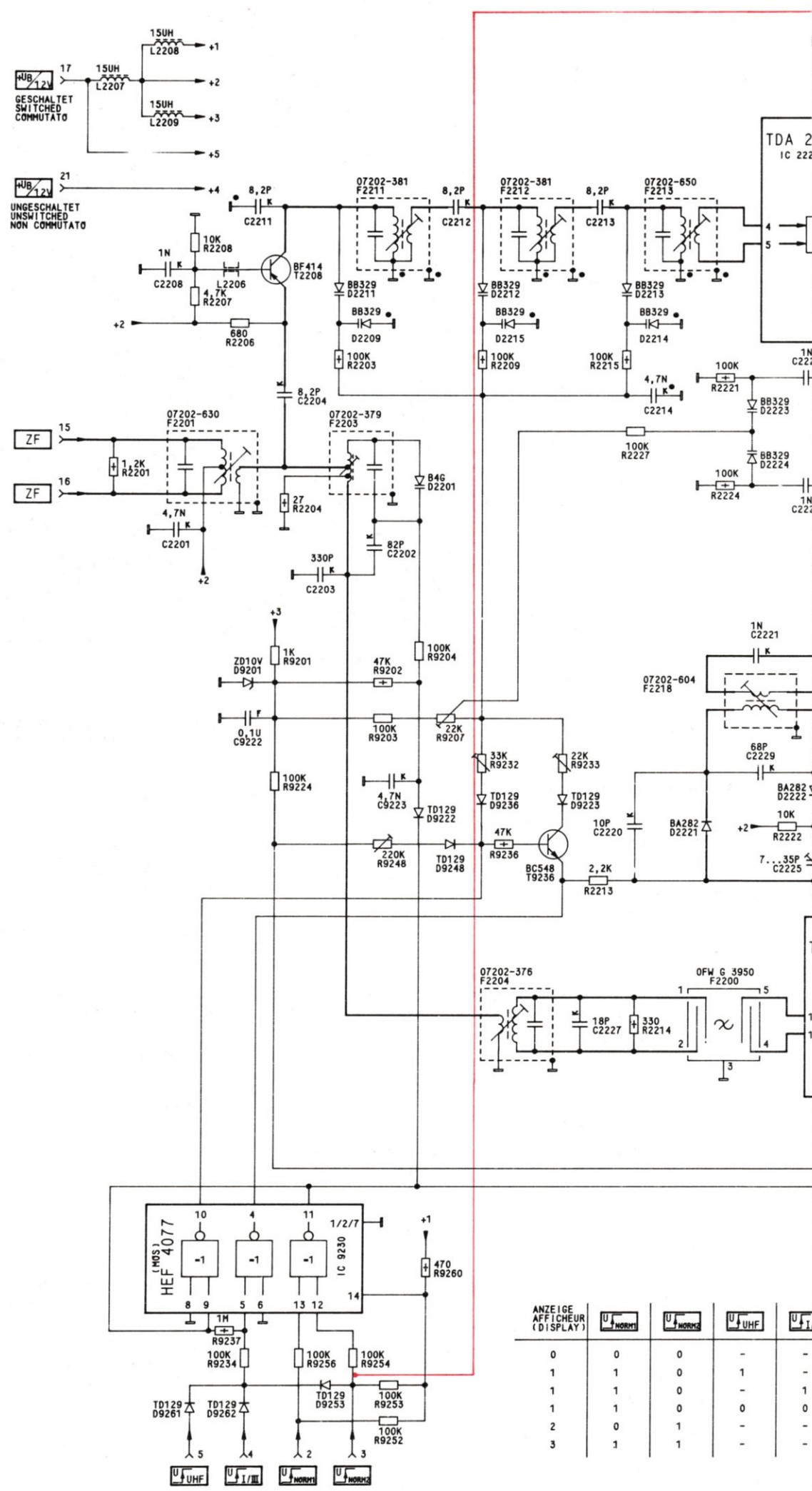


TUNER
29504 - 101.01



Neige à l'écran. SDA 3202 à remplacer
Attention aux soudures de masse dans le tuner et aux amorçages fréquents du tripleur après destruction du SDA 3202.

Important
En cas de remplacement, il convient de refaire la totalité des programmations des émetteurs, comme lors de la première mise en service (voir mode d'emploi du téléviseur).



Carte FI 29504 - 142.01
(vue côté composants)

Réglage CAG HF

- Mires de barres normalisée, niveau minimum 1 m V.
- Régler R 9213 de sorte à obtenir le minimum de soufflé sur l'image.

Modification en norme K'

- Remplacer le filtre F2246 (SFE 5,5 MC) par un filtre SFE 6,5 MC (19203 - 013.97).
- Remplacer C 2272 (68 pF) par un 56 pF (usuel).
- Connecter un oscilloscope à la Br. 29 ou 28 de la carte FI.
- Injecter à l'antenne un signal CCIR K' (son à 6,5 MHz).
- Régler F 2272 au maximum de son.

Modification en norme I

- Réaliser les montages représentés en rouge sur le schéma de la carte FI 29504 - 142.01.
- Pour effectuer la coupure de circuit représentée, il suffit de dessouder la patte correspondante de C 2272.

Composants nécessaires :

- BC 548 B (2 x) = 8302 - 200 - 549
- TD 129 (2 x) = 8309 - 214 - 114
- filtre SFE 6MC = 19203 - 012.97
- autres composants = usuels

Normes reçues :

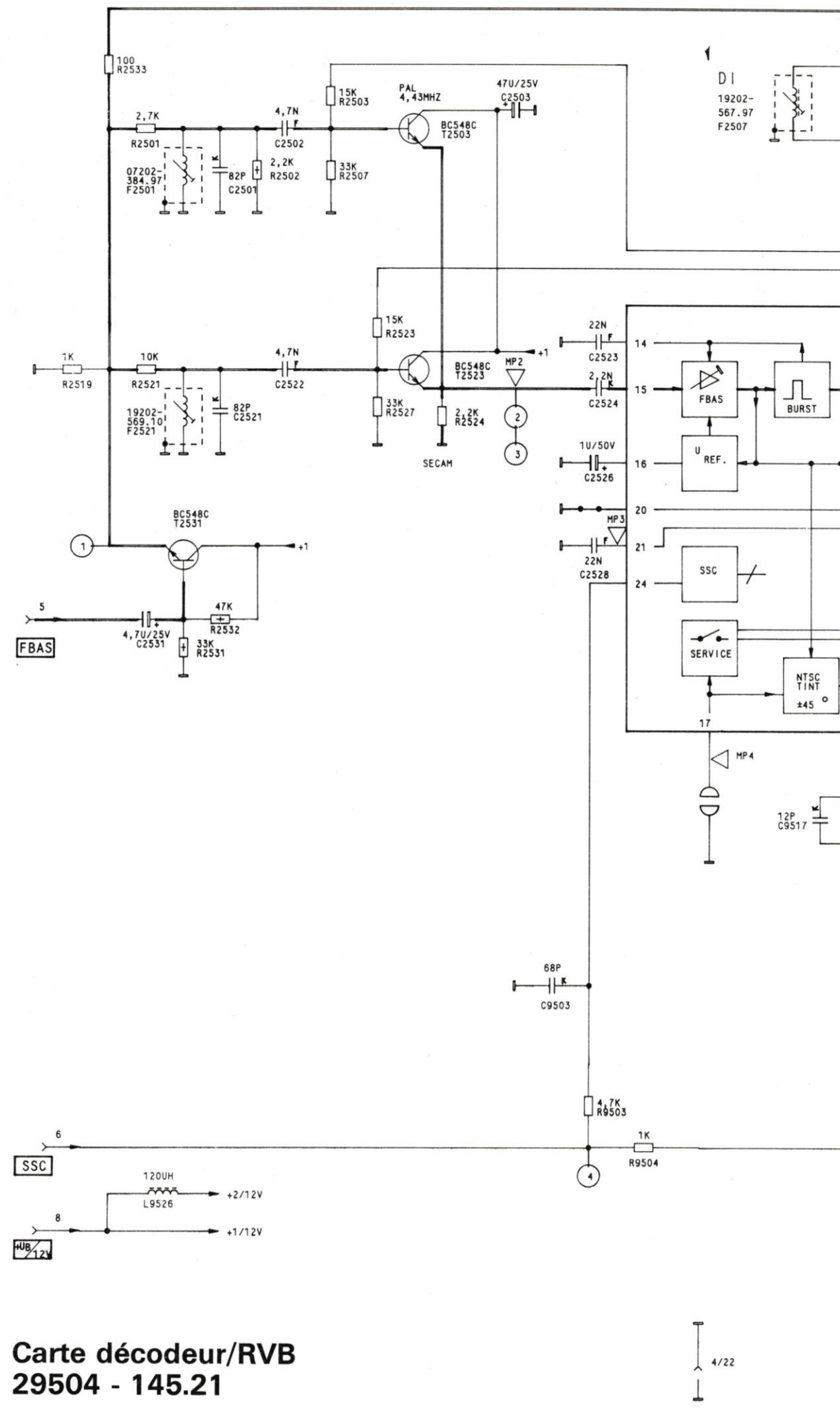
- norme 0 = B/G (5,5 MHz)
- norme 1 = L (6,5 MHz)
- norme 3 = I (6 MHz)

*Pas de video à Froid.
Soudures sur IC 9270.
ou IC HS.*

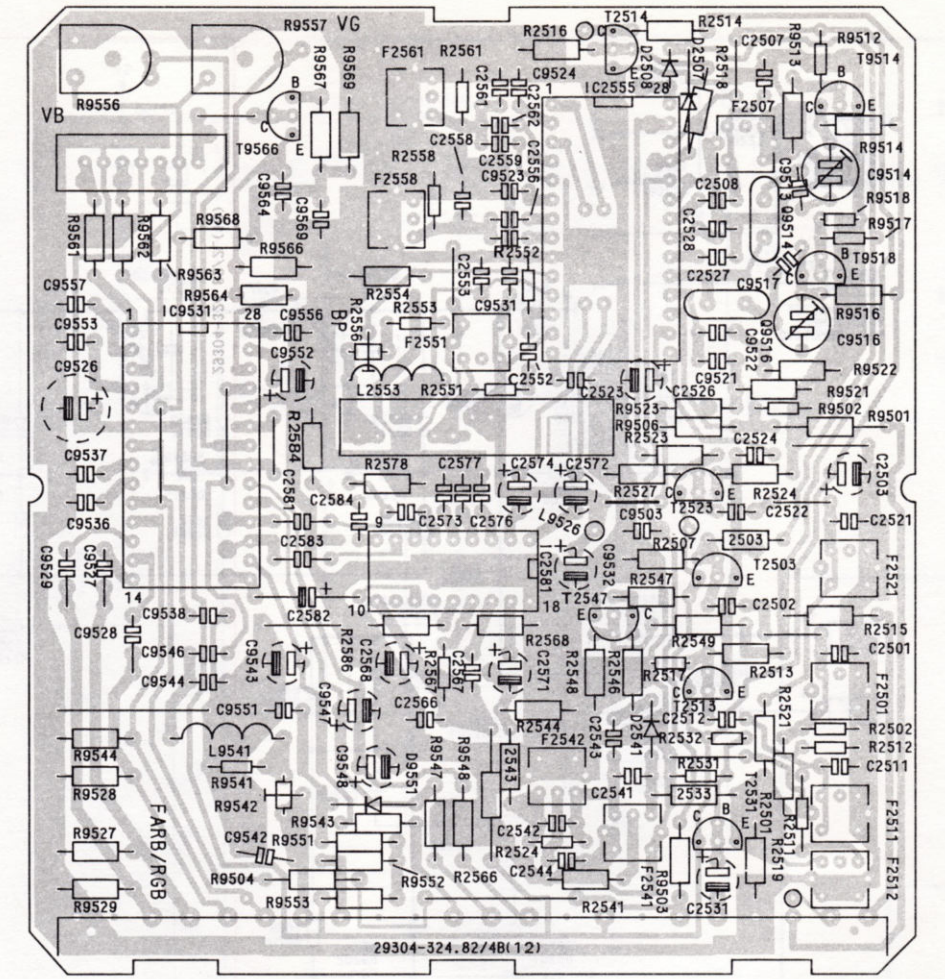
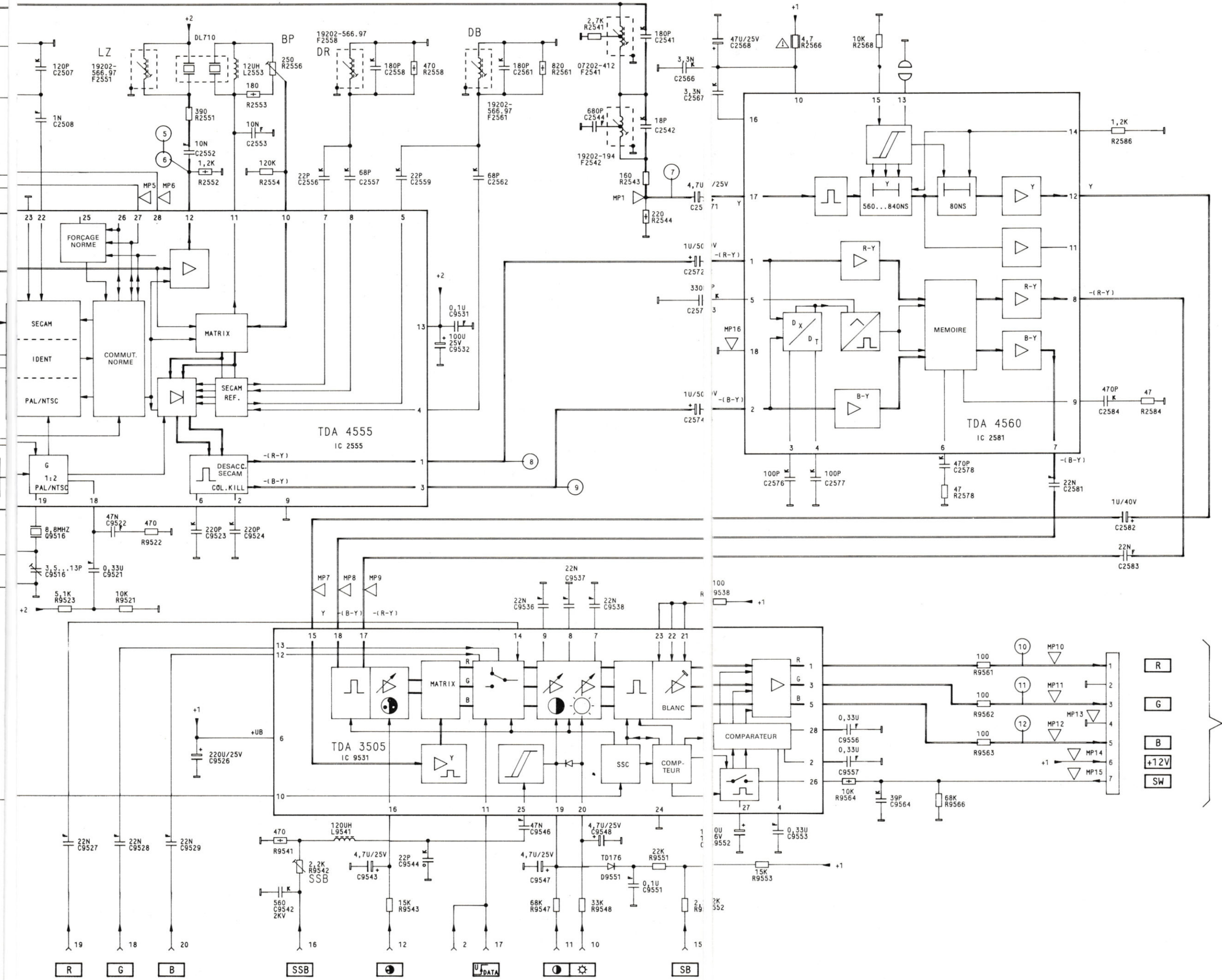
Pour éviter que les 2 voyants s'éclaircissent en veille (d'ifaut TDA 6600 à partir du code 8630) cabler la diode

CARTE FI 29504 - 142.01

- Modification pour réception supplémentaire en norme I

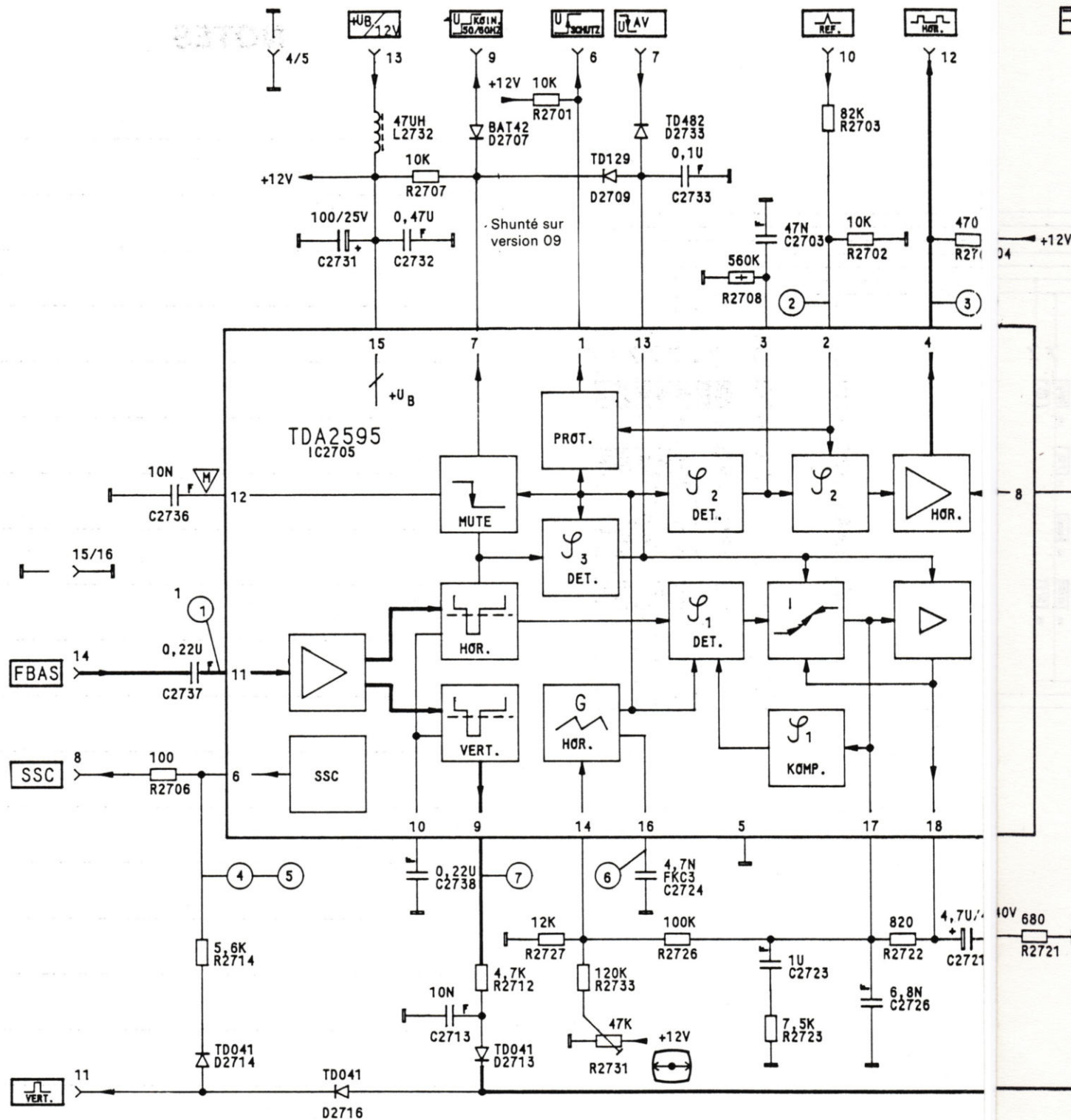


Carte décodeur/RVB
29504 - 145.21



Réglages :

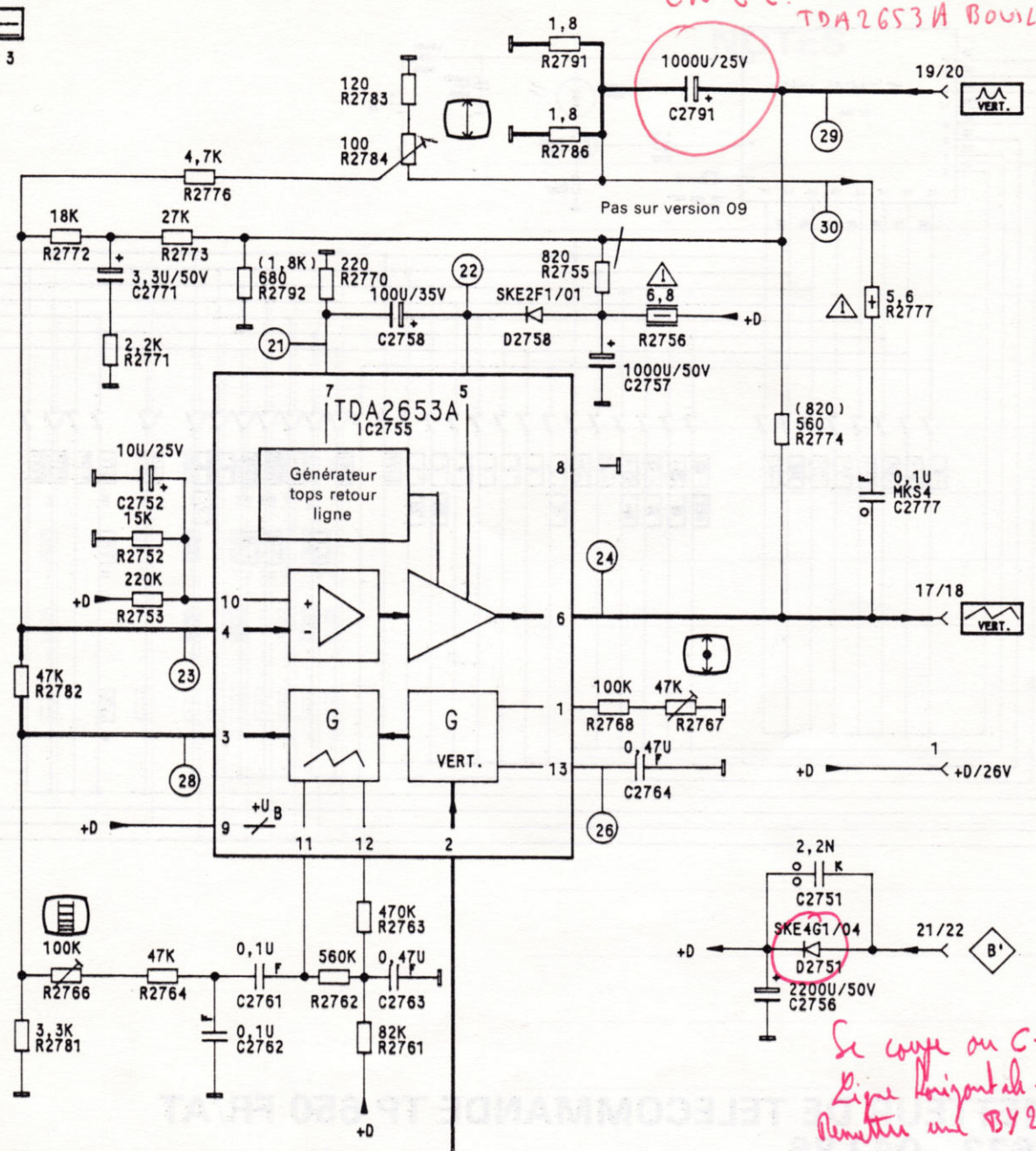
- Mise de barre normalisée (PAL/SECAM).**
- Réglage frein de faisceau instantané (SSB) :**
- Mire de convergence - régler R 9542 (SSB) pour obtenir une finesse maximale et un contraste optimum de la grille de convergence.
- Réglages Secam :**
- **Circuit cloche** : oscillo sur Pin 15 du TDA 4555 - ajuster F 2521 au minimum de modulation d'amplitude.
 - **Identification (DI)** : raccorder un voltmètre (calibre 10 V) sur la Pin 21 du TDA 4555. Régler F 2507 au maximum de tension (environ 7 V).
 - **Réglage des démodulateurs** :
 - a) B - Y : sonde oscillo sur Pin 3 du TDA 4555 - régler F 2561 pour aligner la barre noire au niveau du palier clampé.
 - b) R - Y : sonde oscillo sur Pin 1 du TDA 4555 - régler F 2558 pour aligner la barre noire au niveau du palier clampé.
- Réglages Pal :**
- **Circuit extraction chroma** : sonde sur Pin 15 du TDA 4555 - ajuster F 2501 au maximum d'amplitude du Burst.
 - **Oscillateur 4,43 MHz** : mettre Pin 17 du TDA 4555 à la masse - régler C 9516 pour un défilement le plus lent possible des bandes de couleur.
 - **Compensation de phase (LZ)** : régler F 2551 afin de supprimer l'effet de "persienne" dans les bandes de couleur.
- Modifications NTSC :**
- 1. NTSC 4.43**
- Supprimer le shunt dans le circuit de Pin 20 de IC 2555 (TDA 4555) et le remplacer par un condensateur de 22 nF/16 V (C2527).
 - Rajouter les résistances R 9506 (18K), R 9502 (3,3K) et R 9501 (6,8K).
- Tous ces composants existent sur la sérigraphie de la carte décodeur/RVB.
- Rajouter un pot. R 399/5K (29703 - 208.02) à l'emplacement prévu sur le clavier du module de commandes et le bouton correspondant (29703 - 320.06).
 - Voir nota ci-dessous.
- 2. NTSC 3.58**
- Remplacer la carte décodeur/RVB d'origine (29504 - 145.21) par une carte 29504 - 165.01.
 - Rajouter un pot. R399/5K (29703 - 208.02) à l'emplacement prévu sur le clavier du module de commandes, ainsi que le bouton correspondant (29703 - 320.06).
- Nota :** Pour le montage du pot. R 399, il convient de dessouder le câble méplat de l'afficheur afin de pouvoir retirer le support.
- Respecter les prescriptions MOS.



BASES DE TEMPS
 29504 - 007.08
 29504 - 007.09

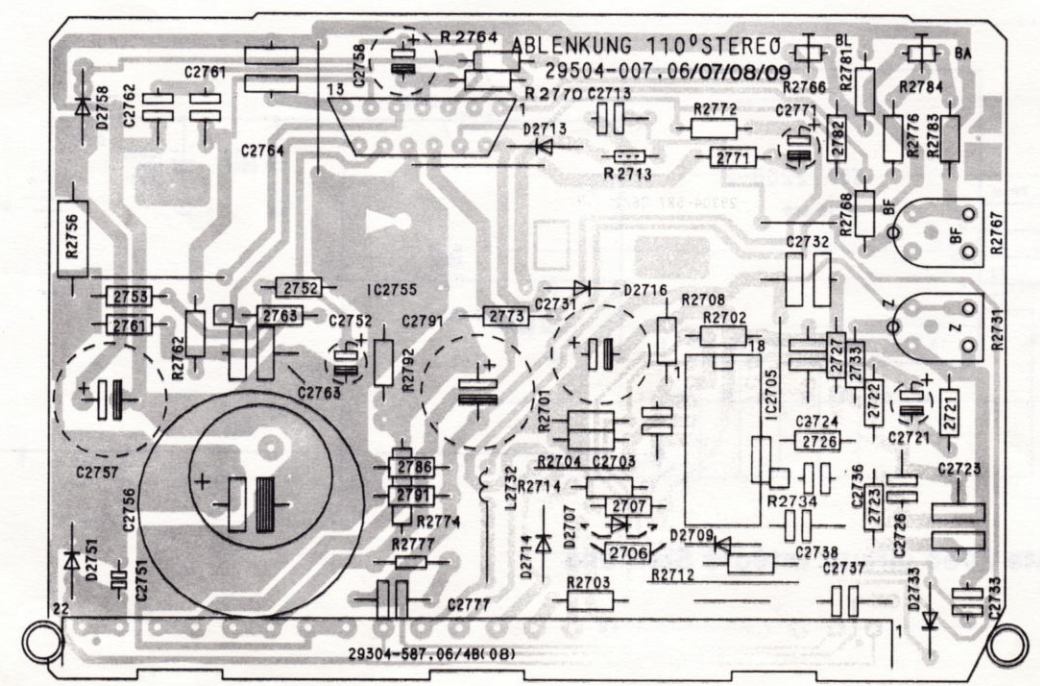
Réglages

- Synchronisation horizontale :
 Mettre la Pin 12 du TDA 2595 à la masse. Régler R 2731 (Z) pour obtenir une image la plus synchronisée possible.
- amplitude verticale (BA) : R 2784.
- linéarité verticale (BL) : R 2766.
- fréquence verticale (BF) : R 2767.

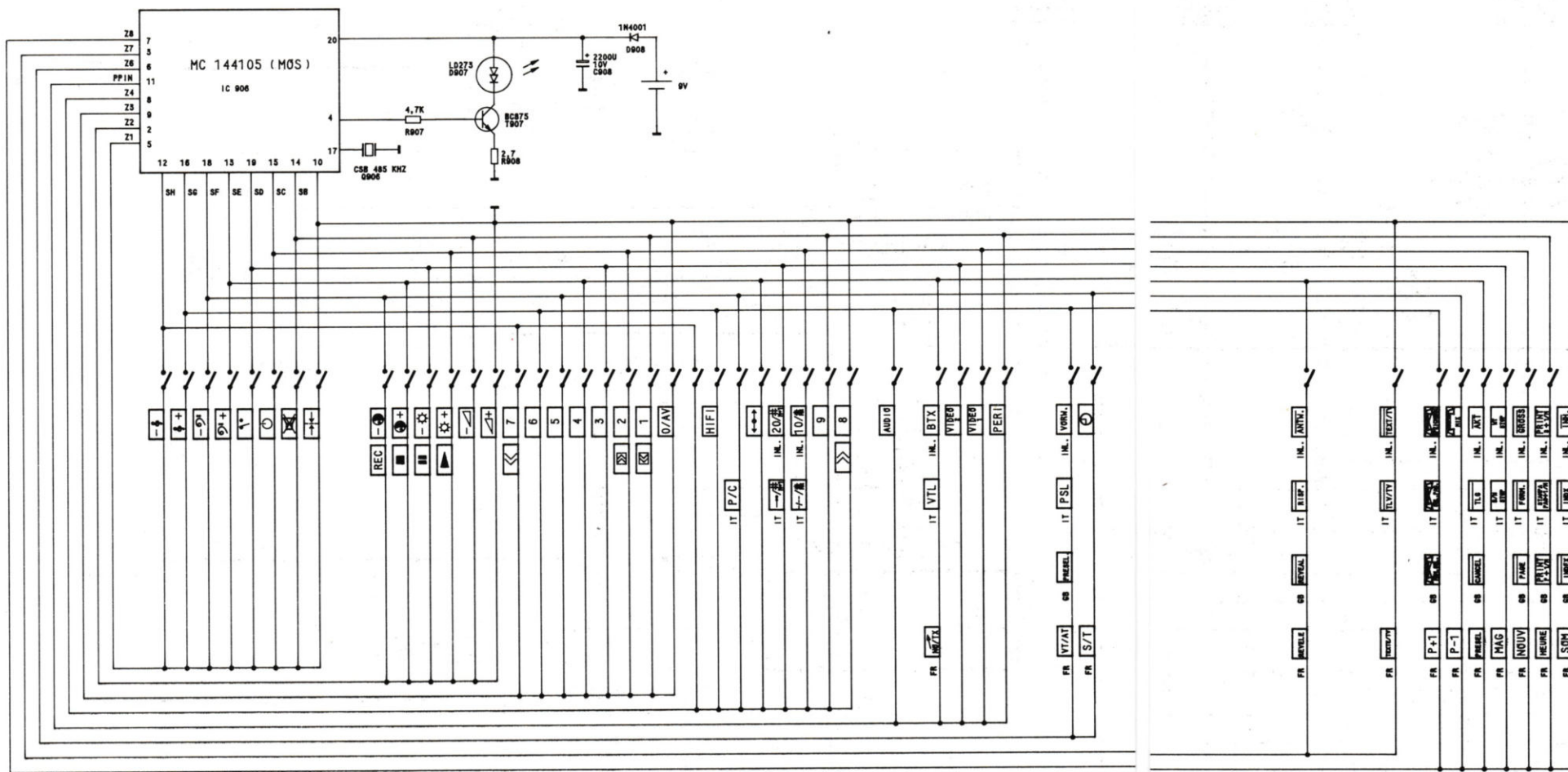


ENC-C. ECRAN NOIR.
 TDA2653A BOUILLANT.

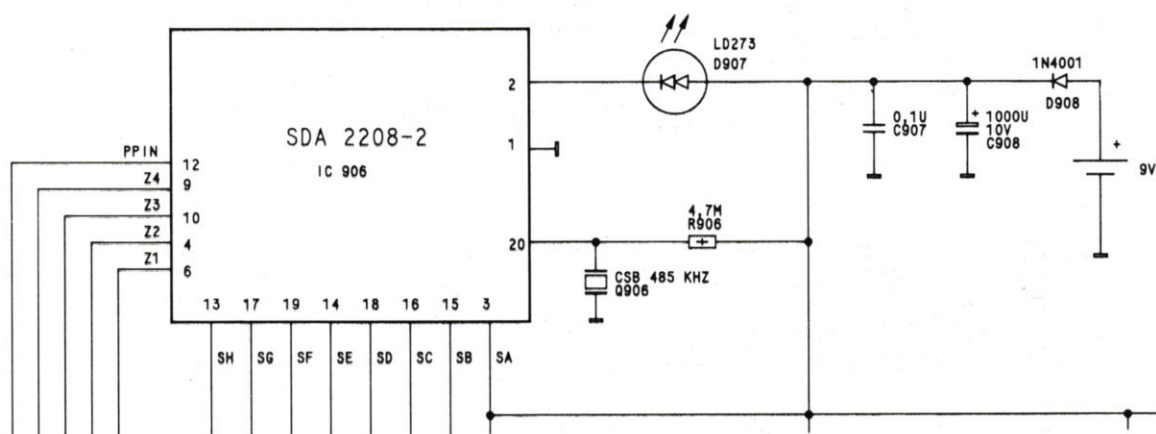
Se coupe au C-C
 ligne horizontale.
 Remettre sur BY259 -



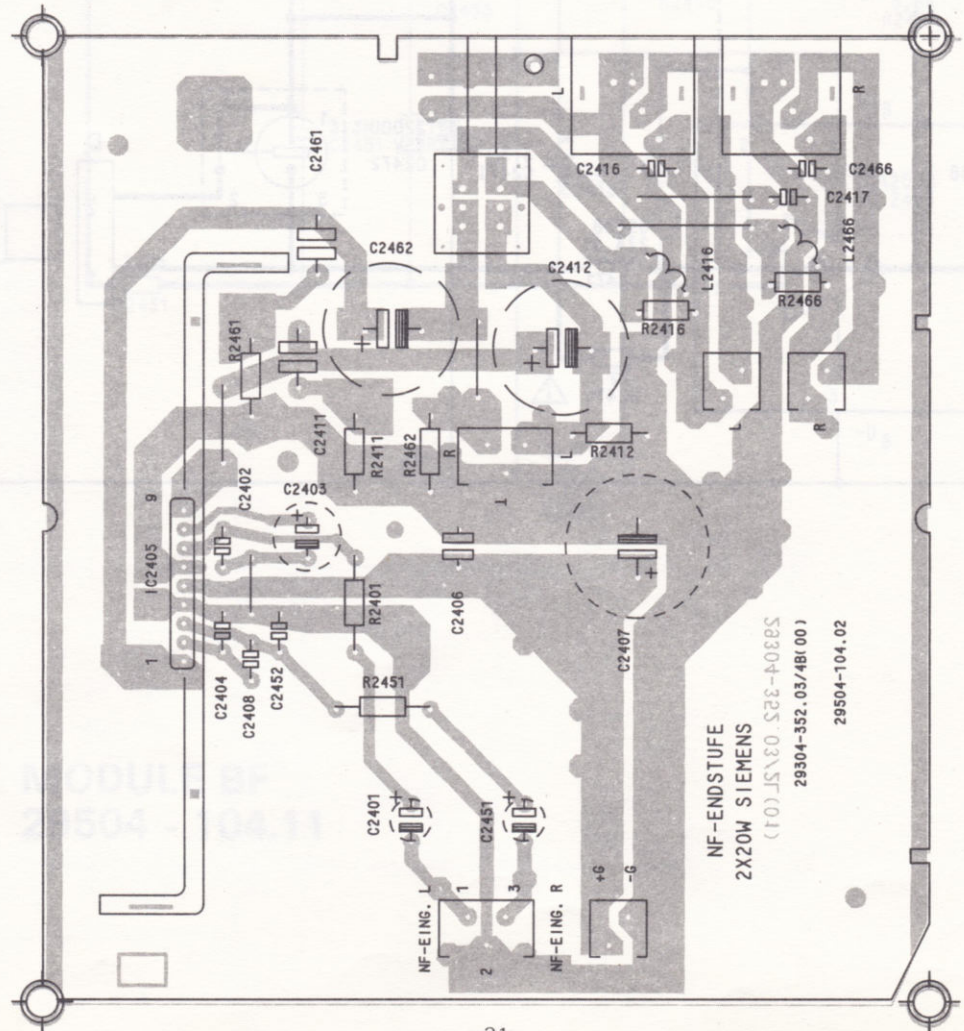
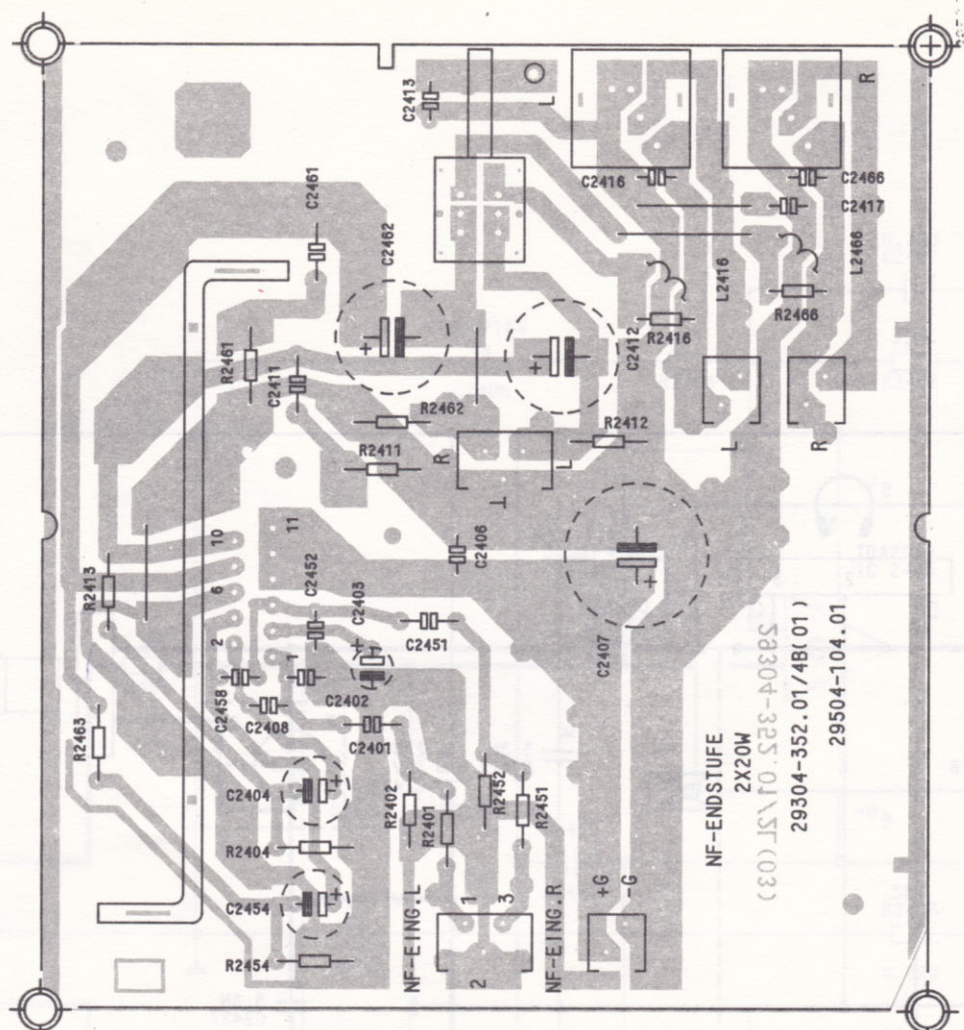
NOTES



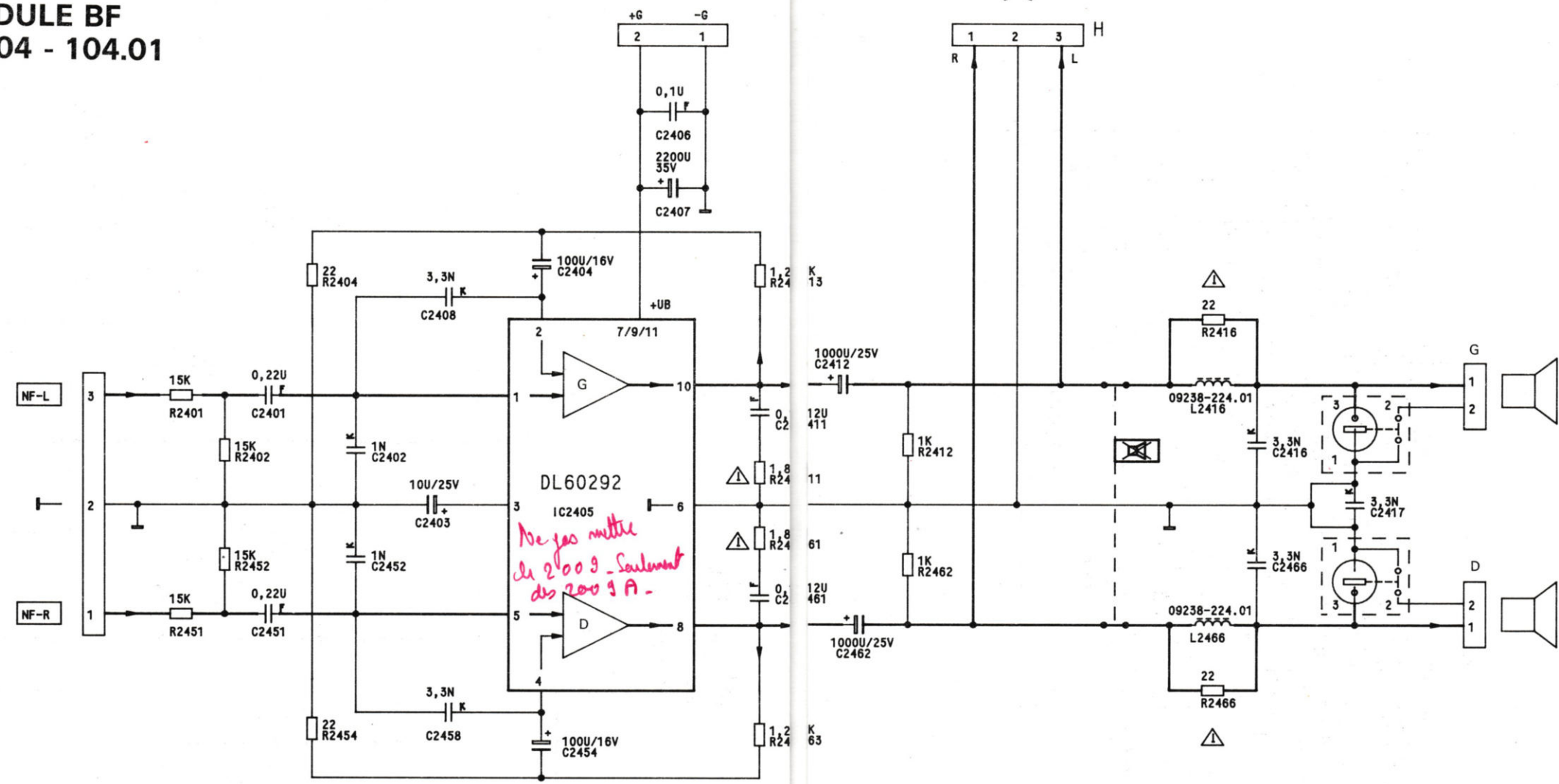
EMETTEUR DE TELECOMMANDE TP 650 FR/AT 29622 - 042.86



Variante avec circuit intégré Siemens



MODULE BF
29504 - 104.01



MODULE BF
29504 - 104.02

