

**GRUNDIG**

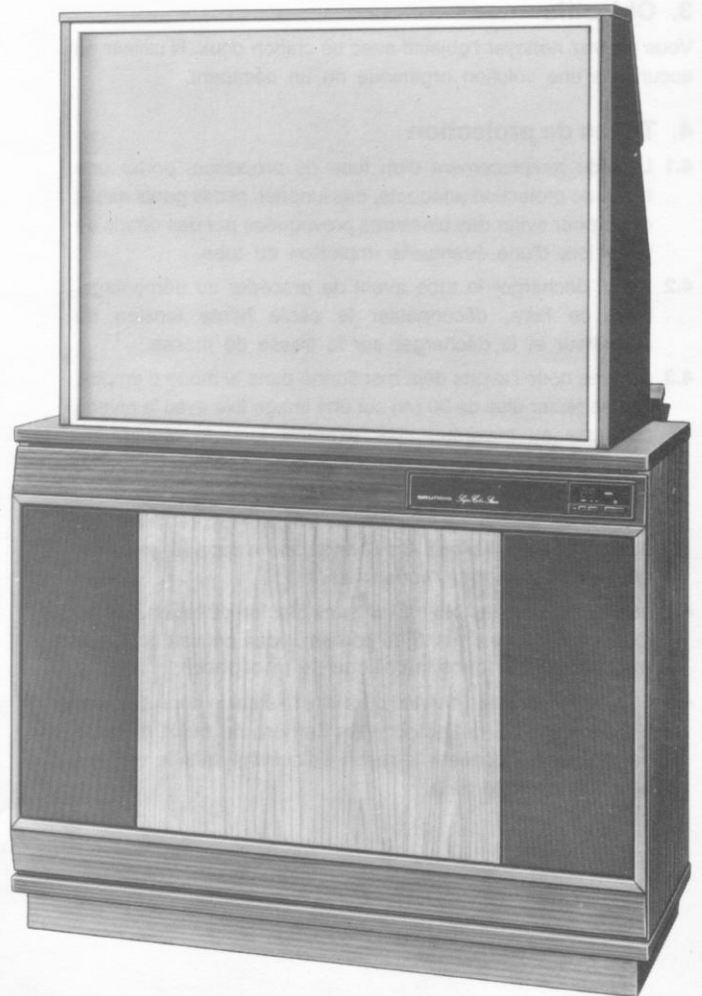
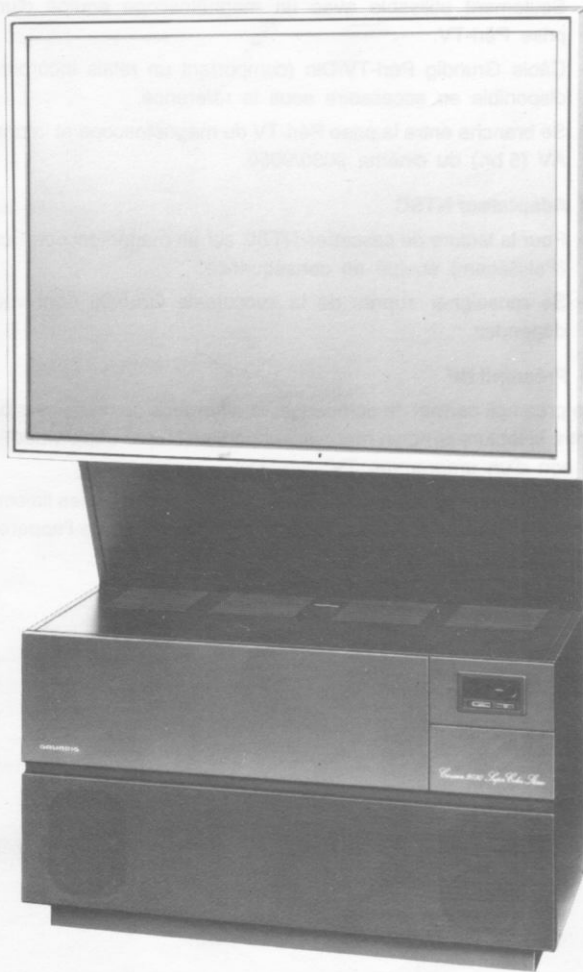
# INSTRUCTIONS DE SERVICE

Grundig Passion

**Color**

04/84

**CINÉMA 9030/a P/S**  
**CINÉMA 9050 P/S**



## Remarques générales

1. Écran de projection
2. Miroirs réflecteurs
3. Objectifs
4. Tubes
5. Tripleur

### 1. Écran de projection

L'écran de projection présente des sillons verticaux sur la face externe (côté spectateurs) et des cercles concentriques sur la face interne.

En raison de sa composition (PMMA, plexiglas), l'écran est particulièrement fragile (rayures). Il est possible de nettoyer l'écran en passant un chiffon doux imbibé d'une solution composée de 90 % d'eau et de 10 % d'alcool à brûler dans le sens des sillons.

### 2. Miroirs réflecteurs

Le premier miroir est réalisé en verre et le second en matière synthétique. Ces deux miroirs sont recouverts d'un film réflecteur. Si de la poussière s'est déposée en surface, l'essuyer avec un chiffon doux. Vous pouvez également nettoyer le miroir en verre (en aucun cas le miroir en matière synthétique) avec la solution décrite dans le paragraphe « écran de projection ».

### 3. Objectifs

Vous pouvez nettoyer l'objectif avec un chiffon doux. N'utiliser en aucun cas une solution organique ou un décapant.

### 4. Tubes de projection

- 4.1 Lors du remplacement d'un tube de projection, porter une tenue de protection adéquate, des lunettes et des gants assez épais pour éviter des blessures provoquées par des débris de verre lors d'une éventuelle implosion du tube.
- 4.2 Il faut décharger le tube avant de procéder au démontage. Pour ce faire, déconnecter le câble haute tension du répartiteur et le décharger sur la tresse de masse.
- 4.3 Comme nous l'avons déjà mentionné dans le mode d'emploi, ne pas rester plus de 30 mn sur une image fixe avec le niveau contraste au maximum, par exemple lors du réglage de l'appareil avec une mire ou lors de la lecture des pages du vidéotexte (Antiope). Nous vous recommandons donc de réduire le niveau du contraste. Un phosphore brûlé est définitivement détérioré. Ce phénomène n'apparaît pas lorsqu'il s'agit d'images mouvantes.
- 4.4 Le tube ne doit pas être utilisé sans bloc de déflexion, car en raison de la forte densité du courant, vous pouvez brûler un trou de couleur dans la couche du phosphore.
- 4.5 Le bloc de déflexion doit toujours être fixé sur le cône du tube. Un décalage du déflecteur vers l'arrière du culot du tube cathodique fait pénétrer le rayon d'électrons dans le verre et peut détériorer le tube.

## 5. Tripleur

Après avoir remplacé le tripleur, veillez à obtenir des points de soudure sans bavures sur les câbles de connexion pour éviter d'éventuels amorçages.

### Travaux à effectuer après démontage d'un tube

1. Retirer la tresse de masse du tube cathodique et la fixer sur le nouveau tube. Retirer éventuellement le film protecteur du miroir frontal du tube.
2. Poser le joint d'étanchéité anti-poussière et fixer le tube sur la bague intermédiaire.
3. Soulever le bloc de déflexion et le pousser vers l'avant tout en serrant le collier de blocage. Ne pas oublier le câble de masse (tube vert).
4. Soulever le socle du C.I. tubes, glisser le câble haute tension jusqu'en butée dans le répartiteur THT et bloquer l'écrou.
5. Mettre l'appareil en service et positionner le réglage du niveau du contraste au maximum, et régler la focalisation pour obtenir une netteté optimale de l'image (focalisation électrique).
6. Régler la focalisation optique en desserrant légèrement la vis située sur l'objectif, puis en tournant l'objectif (partie avant) jusqu'à obtention d'une netteté optimale de l'image. Faire un compromis entre le centre et les bords de l'image.
7. Éventuellement revenir sur le réglage de la focalisation électrique, puis rebloquer la vis de l'objectif.
8. Pour les autres réglages se référer aux réglages du niveau du blanc et des convergences.

### Accessoires

#### 1) Câble pour enregistrement et lecture magnétoscope

- Seulement utilisable avec un magnétoscope équipé d'une prise Péri-TV.
- Câble Grundig Péri-TV/Din (comportant un relais incorporé) disponible en accessoire sous la référence.
- Se branche entre la prise Péri-TV du magnétoscope et la prise AV (5 br.) du cinéma 9030/9050.

#### 2) Adaptateur NTSC

- Pour la lecture de cassettes NTSC sur un magnétoscope Euro (Pal/Sécam) équipé en conséquence.
- Se renseigner auprès de la succursale Grundig dont vous dépendez.

#### 3) Préampli BF

Ce préampli permet de compenser la différence du niveau sonore entre la lecture avec un magnétoscope (liaison par câble vidéo) et le son d'un programme TV.

Le circuit imprimé est à fixer sur le châssis principal et les liaisons s'effectuent entre la prise audio/vidéo et l'entrée BF de l'appareil.

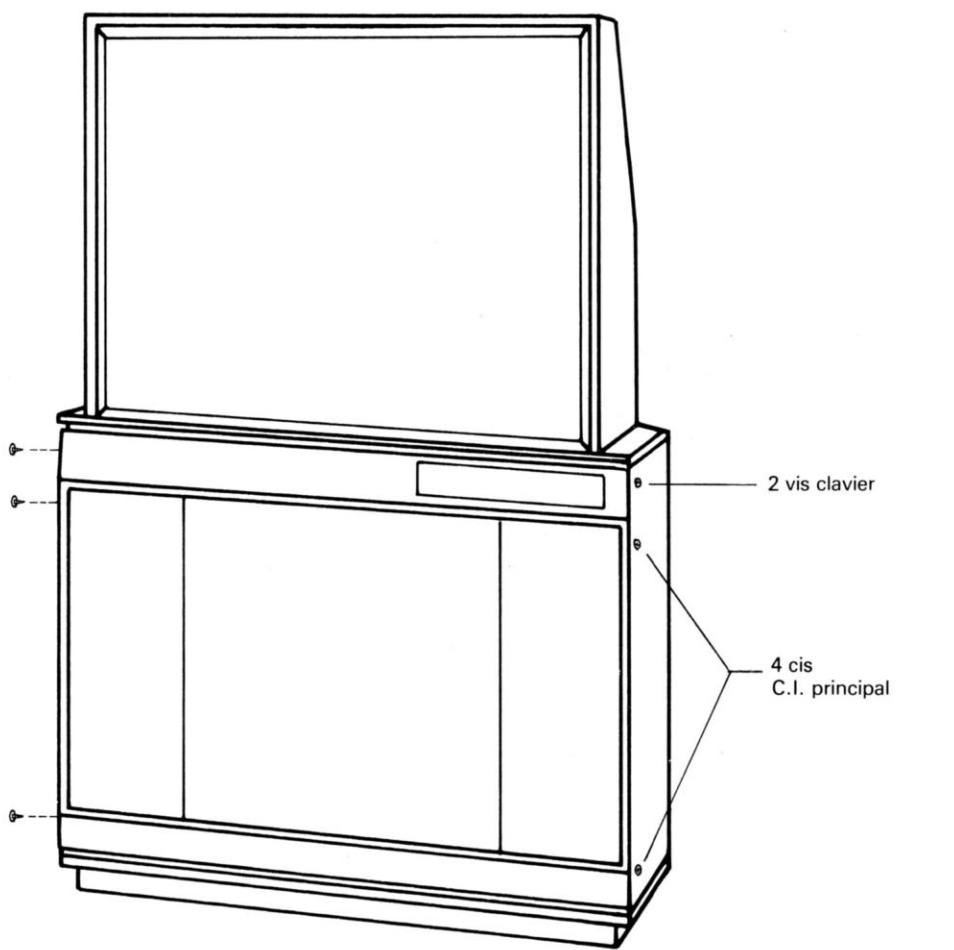
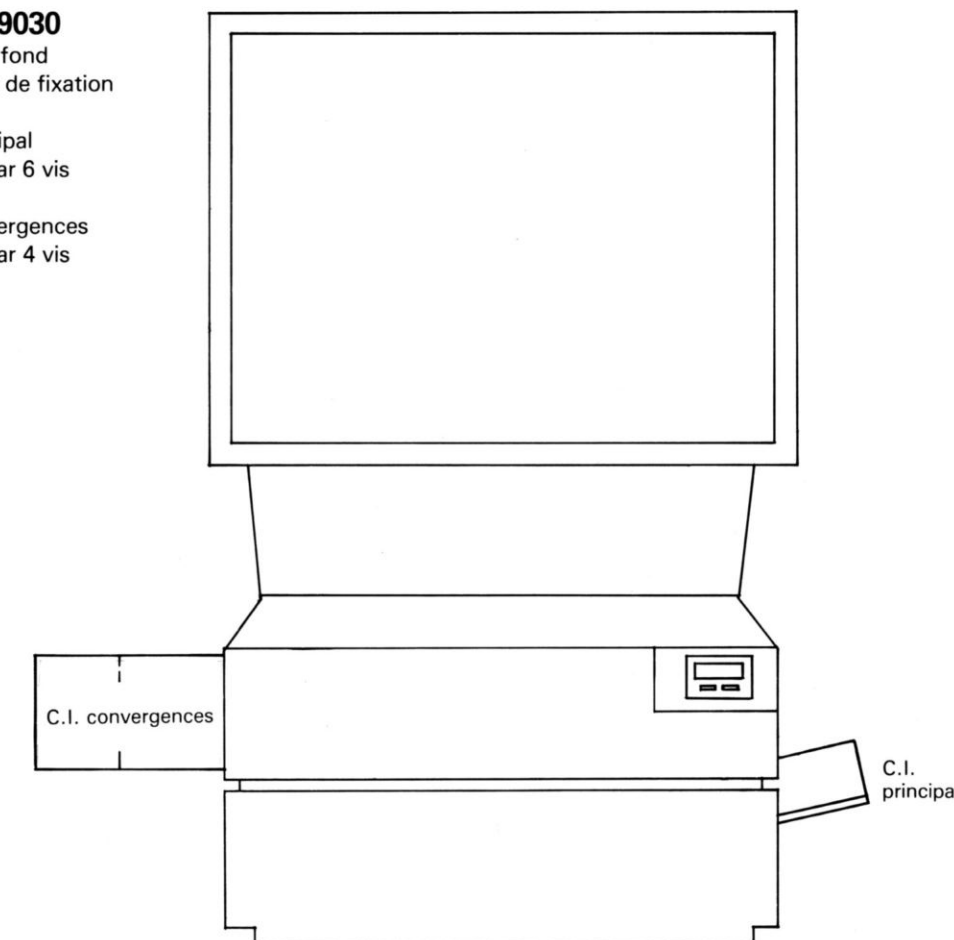
Alimentation + B 12 V

### CINEMA 9030

- Pour défaire fond  
retirer les vis de fixation

- Le C.I. principal  
est bloqué par 6 vis

- Le C.I. convergences  
est bloqué par 4 vis



### CINEMA 9050

Pour défaire le fond  
retirer les 10 vis de fixation

### Cinéma 9050 - Mécanisme d'entraînement

Nous avons utilisé trois types de tendeurs différents sur le Cinéma 9050 :

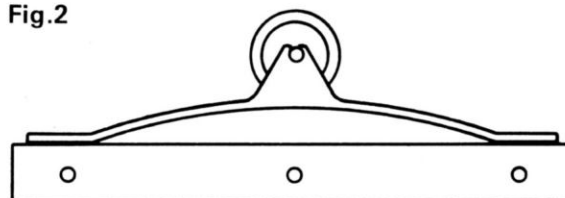
1. Tendeur 72008-081.00  
Mise en place : en face du moteur d'entraînement. La courroie d'entraînement frotte contre le tendeur.

Fig.1

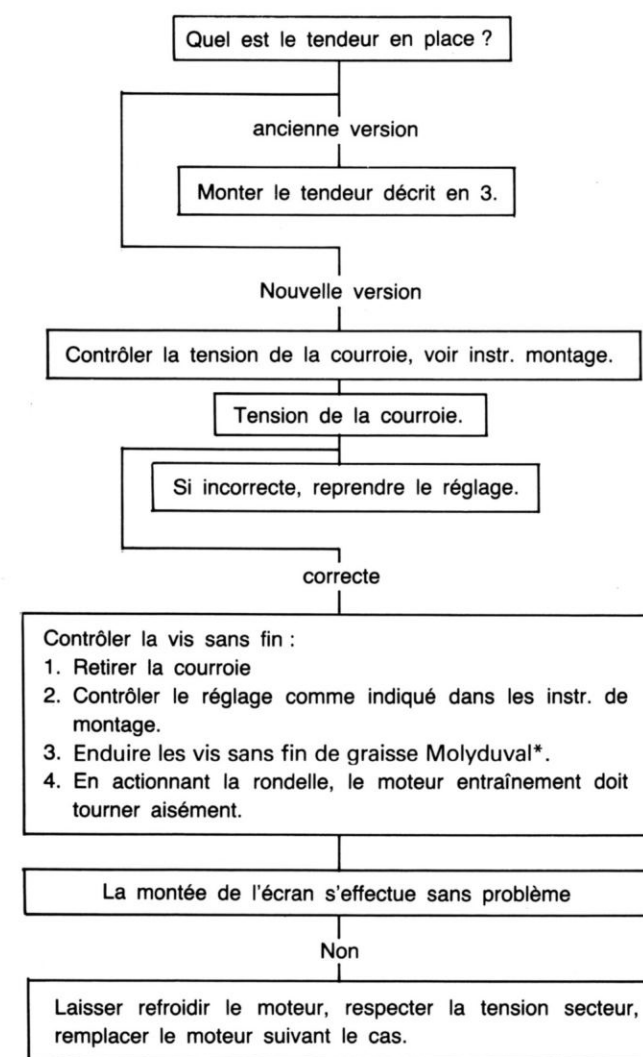
2. Tendeur composé d'une plaque métallique, d'un ressort et d'un pignon.  
Mise en place : entre les deux pignons A et B (Fig. 3). Ce système n'a été utilisé que très peu de temps.

3. Tendeur 72008-081.10 (nouveau) (Fig. 2).  
Mise en place : entre les deux pignons A et B (Fig. 3).

Fig.2



Si le mécanisme d'entraînement force ou se bloque, nous vous conseillons de procéder comme indiqué sur le synoptique ci-dessous :



\* Nécessaire de graissage Grundig Réf. 72003-741.00

### Montage du tendeur 72008-081.10

Pour ce faire, coucher l'appareil sur le côté gauche et retirer la plaque de fond.

- Retirer la poulie du tendeur.
- Maintenir le tendeur sur l'endroit prévu dans le meuble et repérer la position du bloc en bois sur le fond du boîtier.
- Préparer trois trous sur le fond du meuble. Retirer le tendeur et enduire le bloc en bois, côté meuble, de colle à bois.
- Fixer le tendeur à l'endroit repéré sur le meuble à l'aide des vis à bois jointes. Protéger le système d'entraînement inférieur contre des projections éventuelles de colle.
- Emboîter le pignon.
- Contrôler la tension de la courroie et la régler au besoin.

### Réglage de la vis sans fin

Les deux supports de la partie supérieure du projecteur doivent être symétriques. Si ce n'est pas le cas, la partie supérieure se met en travers et l'entraînement est entravé. Pour le réglage, démonter la partie supérieure.

### Démontage/montage

(suivre l'ordre indiqué ci-dessous)

1. Ouvrir le couvercle du meuble jusqu'en butée.
2. Appuyer légèrement sur les enjoliveurs latéraux jusqu'à ce que le couvercle se débloque. Poser le couvercle sur un support adéquat (sur le plateau d'une table par exemple).
3. Sortir la partie supérieure du projecteur jusqu'à son verrouillage.
4. Démontage de l'écran de projection : Défaire les 8 vis (sur les côtés et en haut). Tirer l'écran vers le bas et le sortir de l'encoche par le haut.
5. Retirer les 3 vis sur chaque support latéral et sortir la partie supérieure du meuble. Après avoir défait les quatre vis latérales, faire pivoter la façade vers le bas, défaire le connecteur haut-parleur et retirer la façade.
6. Emboîter le couvercle et pousser la partie inférieure du meuble sur le côté gauche (moteur en haut).
7. Retirer la plaque de fond.
8. Défaire les deux écrous situés dans la partie réglage du tendeur (Fig. 6/pos. 5) et retirer la courroie.
9. Contrôler la butée de la vis de réglage sur l'équerre 1, la régler suivant le cas en tournant la vis sans fin. Il ne doit pas y avoir de jeu axial de la vis sans fin entre les équerres 1 et 2. Il est très important que le ressort 3 ne soit pas sollicité. Cette vis est réglée et bloquée d'usine comme indiqué ci-dessus.
10. Deux pignons en matière plastique sont bloqués sur les vis sans fin à l'aide du dispositif de blocage N° 19751-111.01 pour éviter qu'ils ne se débloquent (en haut et en bas voir Fig. 5 et 6).
11. Monter la courroie dans l'ordre indiqué de 1 à 5, et aux niveaux 2 et 3, la courroie doit être tendue et s'engrener sur la partie dentée (Fig. 6).
12. Régler la tension de la courroie à l'aide du tendeur. Accrocher le ressort de mesure N° 19751-123.01 comme indiqué sur la Fig. 6. Il faut obtenir une tension de 12 N pour un écartement de 155 mm (tolérance + 0/- 1 mm).
13. Bloquer les 2 écrous sur le tendeur et retirer le dispositif de blocage ainsi que le ressort.
14. Le montage s'effectue dans l'ordre inverse.

### Remplacement de la courroie

Si vous désirez remplacer la courroie et si celle-ci n'est pas cassée, il n'est pas nécessaire de démonter la partie supérieure du projecteur et de contrôler la butée. Elle reste alors fermée. Le remplacement de la courroie s'effectue dans l'ordre suivant : § 6, 7, 10, 8, 12, 13 et 14.

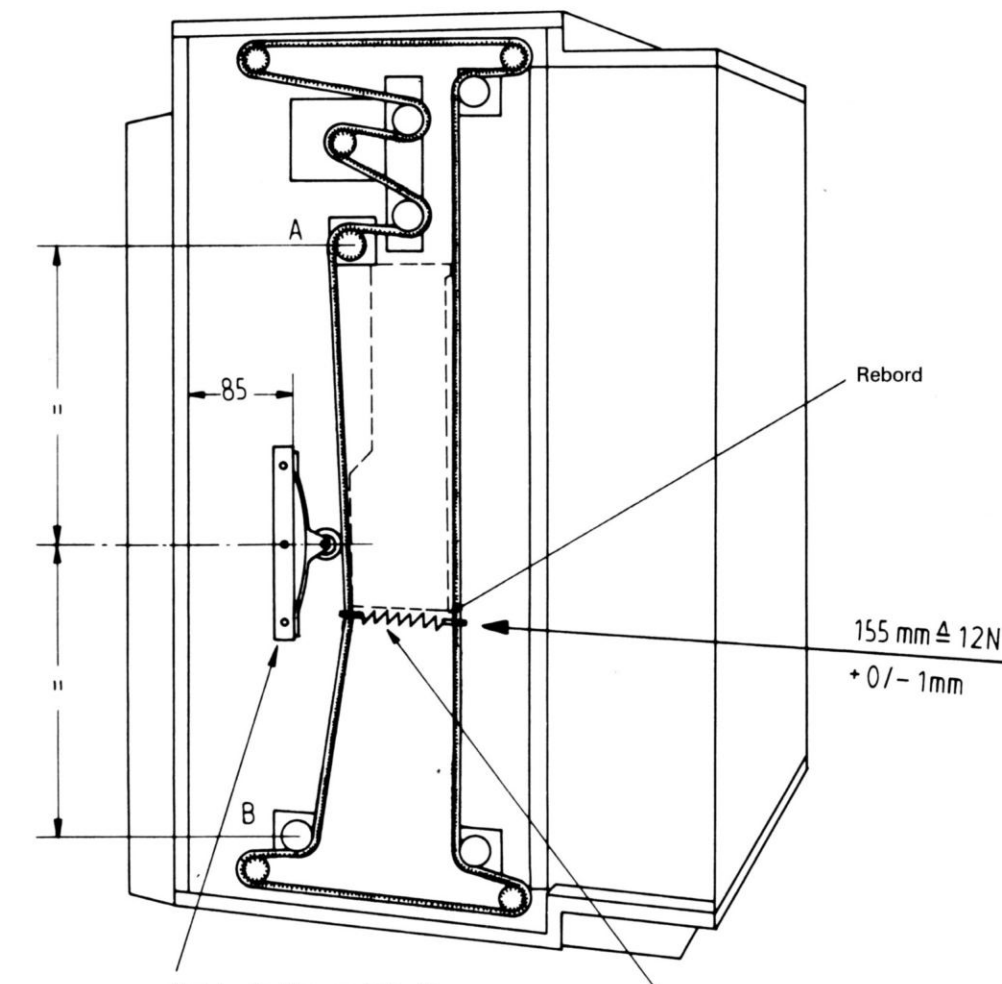


Fig.3

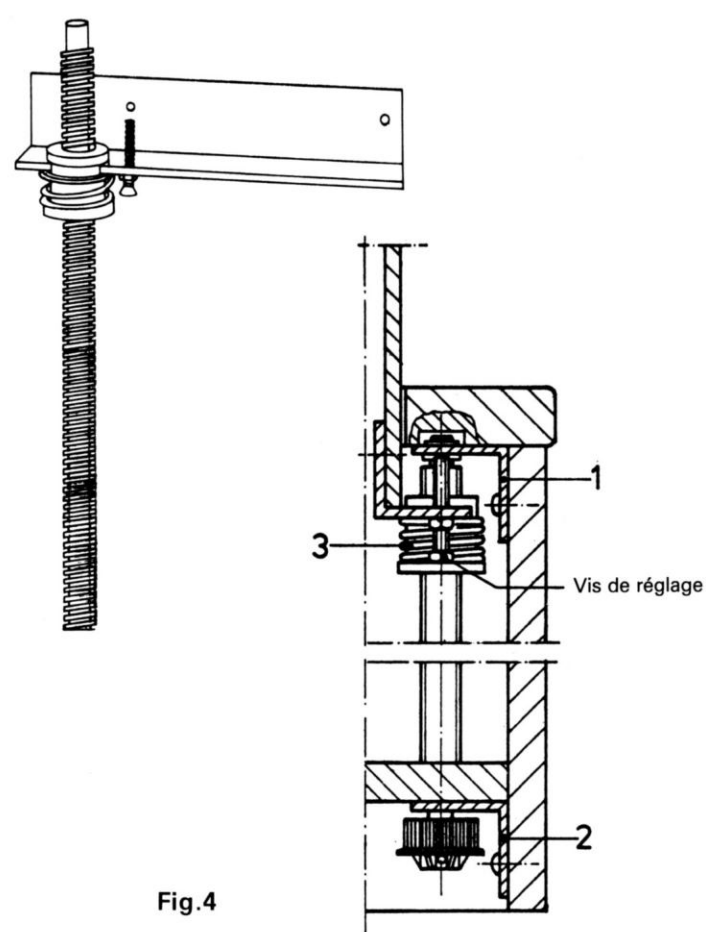


Fig.4

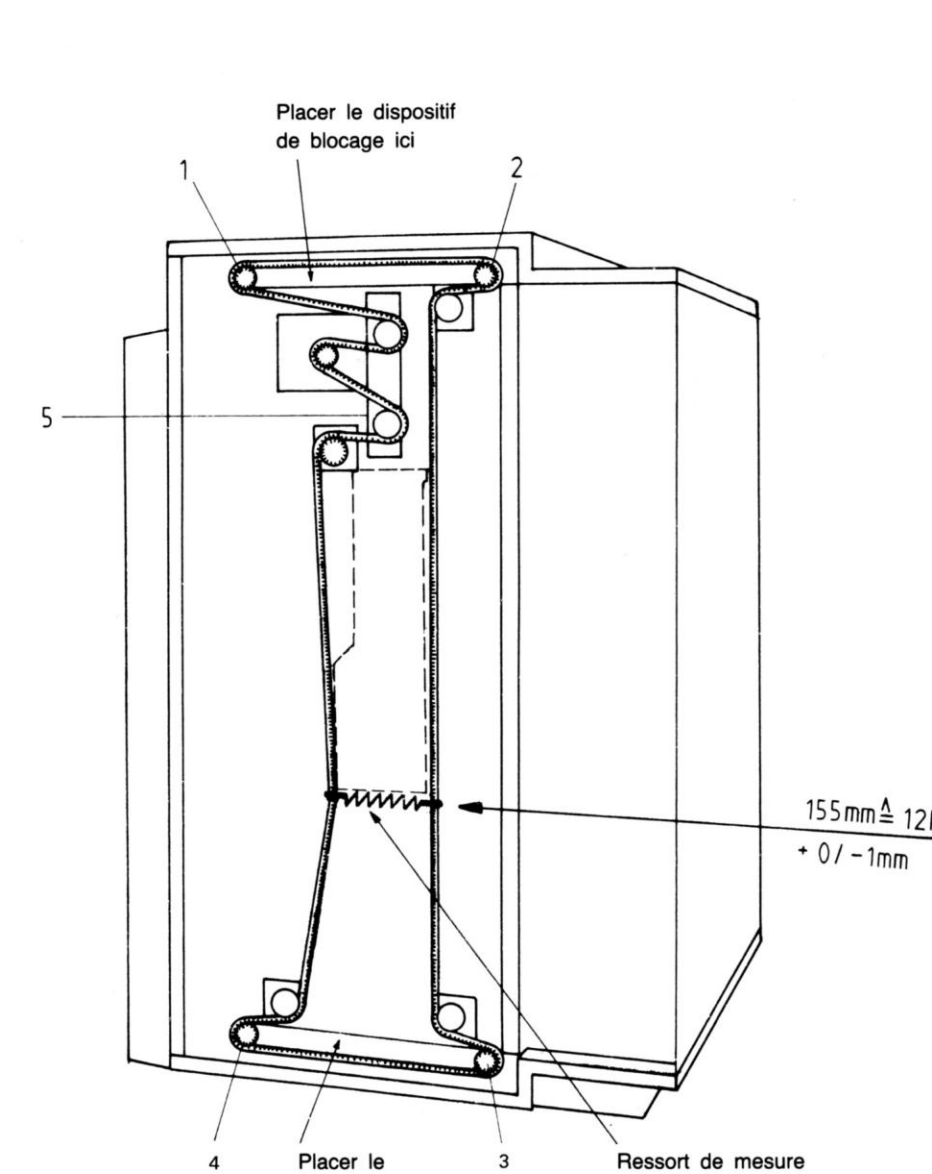
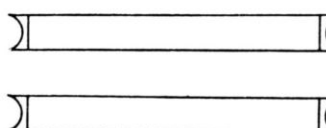


Fig. 6

Fig.5

Matériel nécessaire :

- 2 dispositifs de blocage N° 19751-111.01
- 1 ressort de mesure N° 19751-123.01



### Contacteurs fin de course (points de commutation)

Les contacteurs fin de course doivent être réglés avec précision : Contacteur supérieur de fin de course : les vis de réglage viennent en contact avec l'équerre 1 (Fig. 4 et 7). Contacteur inférieur de fin de course : la partie supérieure du projecteur pénètre de 8 mm dans la partie inférieure du meuble.

Si lors d'une panne, le moteur se bloque, celui-ci chauffe. S'il dépasse la température maximale, le disjoncteur thermique placé dans l'enroulement moteur disjoncte. Lorsque le moteur est refroidi, celui-ci est à nouveau prêt à fonctionner. Le remplacement du moteur s'effectue dans l'ordre suivant : § 6, 7, 10 et 8.

- Remplacer le moteur (4 vis)  
Lors du montage du nouveau moteur, veiller à ce que la partie inférieure de la plaque de fixation se trouve au même niveau que le bord inférieur de la plaque de fond (voir Fig. 8 et 9).
- Mise en place de la courroie voir § 11 à 13.
- Contrôler les contacteurs fin de course et les régler suivant le cas.

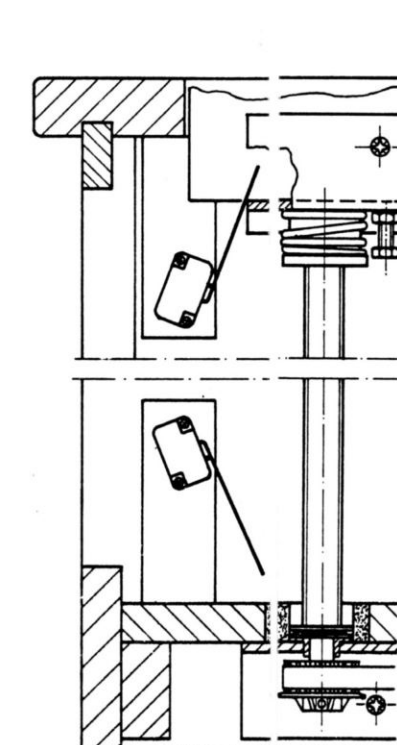


Fig.7

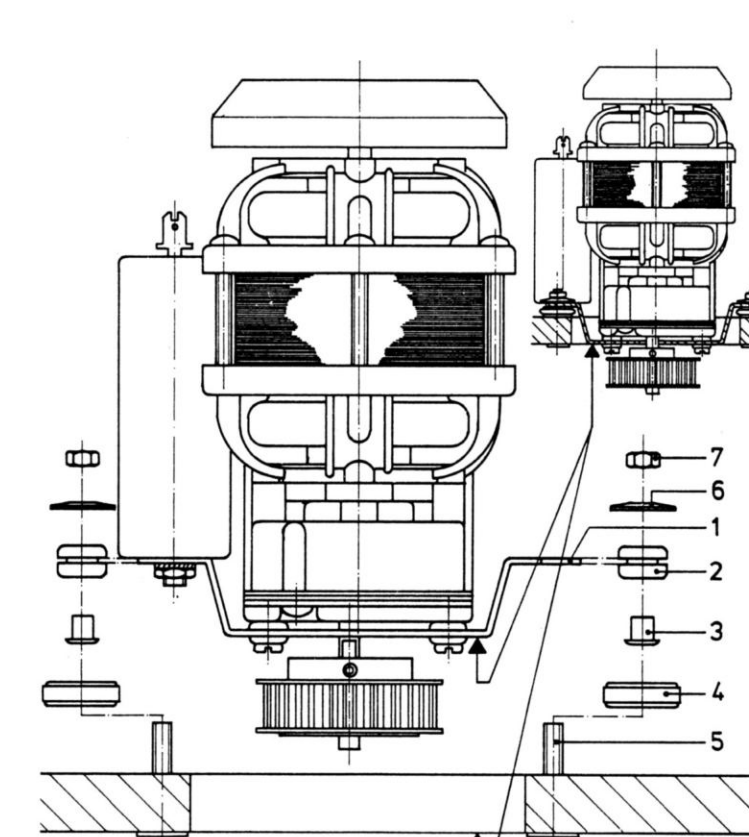


Fig.8

### Montage du nouveau moteur :

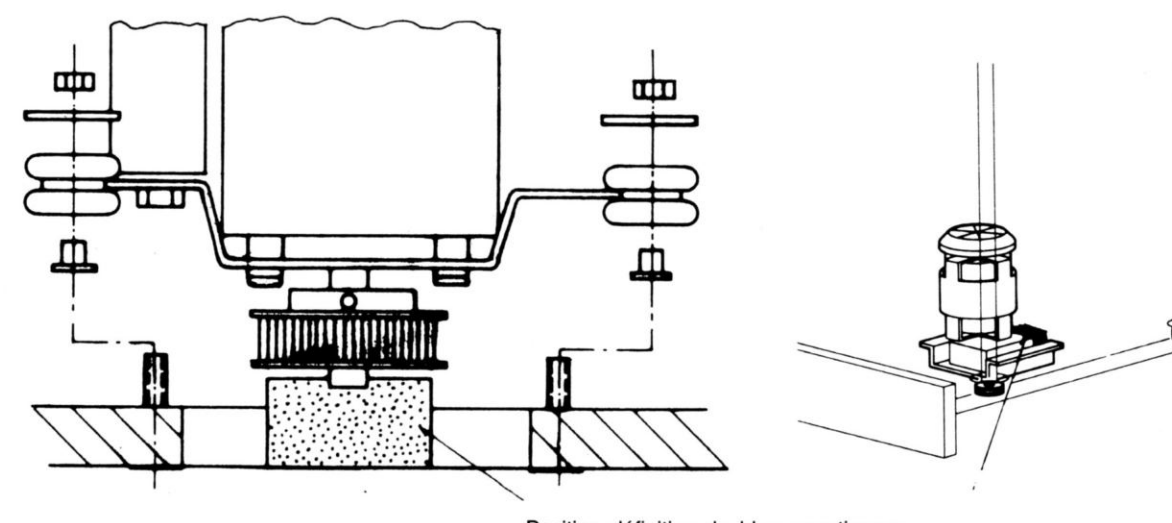


Fig.9

### Remarque

Les moteurs plus puissants (version GB 240 V) 29623-014.12 ne sont pas livrables. Il faut continuer à utiliser les moteurs 29623-014.02.

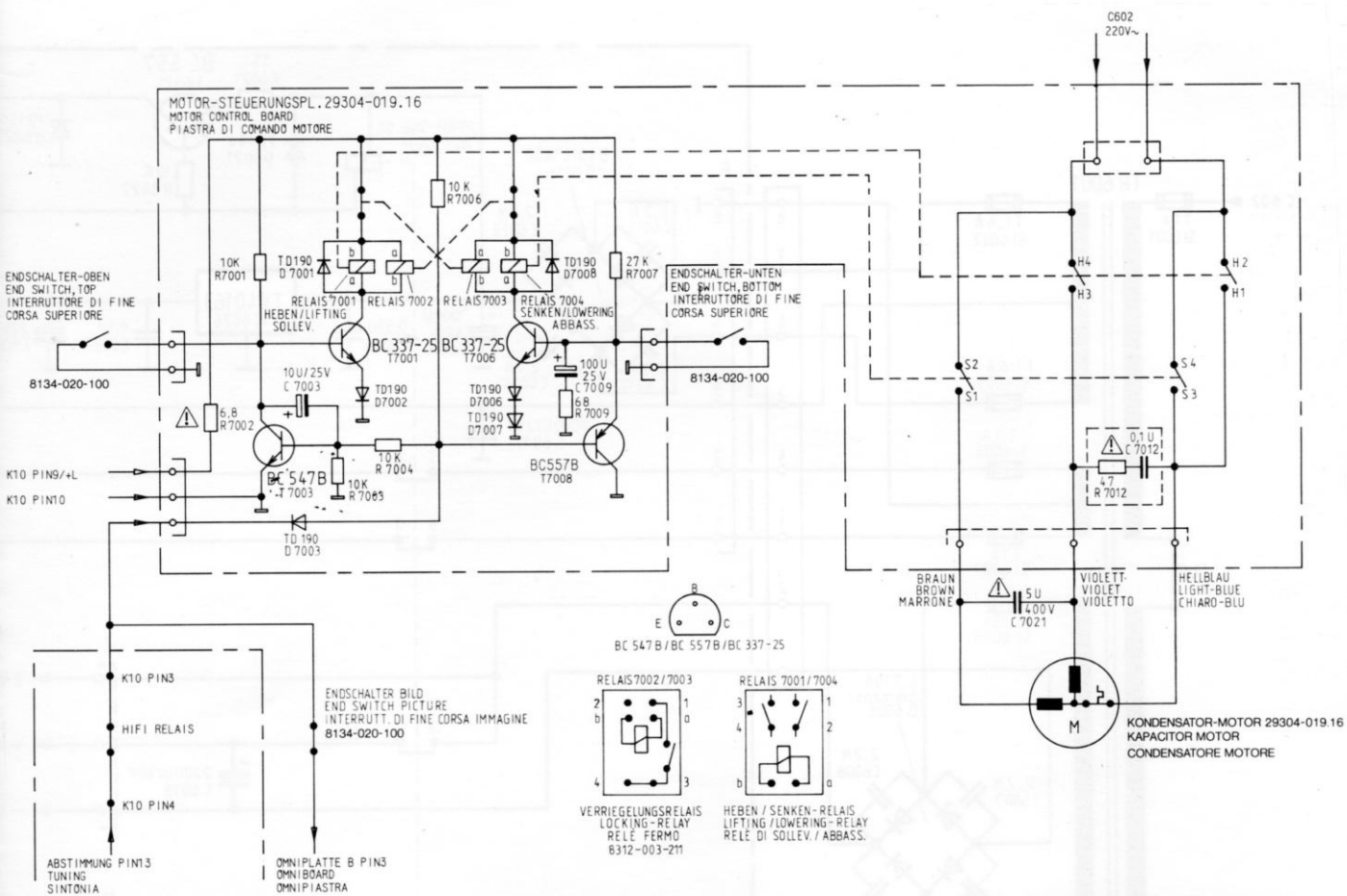
La référence de la version 220 V 29623-014.11 devient 29623-014.13 et ne sera livrable qu'à partir de l'automne 1983. Jusqu'à cette date il faut utiliser la version -014.01.

Si vous êtes amenés à remplacer l'ancienne version par la nouvelle, il faut également utiliser le nécessaire montage 72008-097.00 (vis plus longues et amortisseurs (bagues) plus grands). Ce nécessaire de montage est livré automatiquement avec les moteurs 29623-014.01.

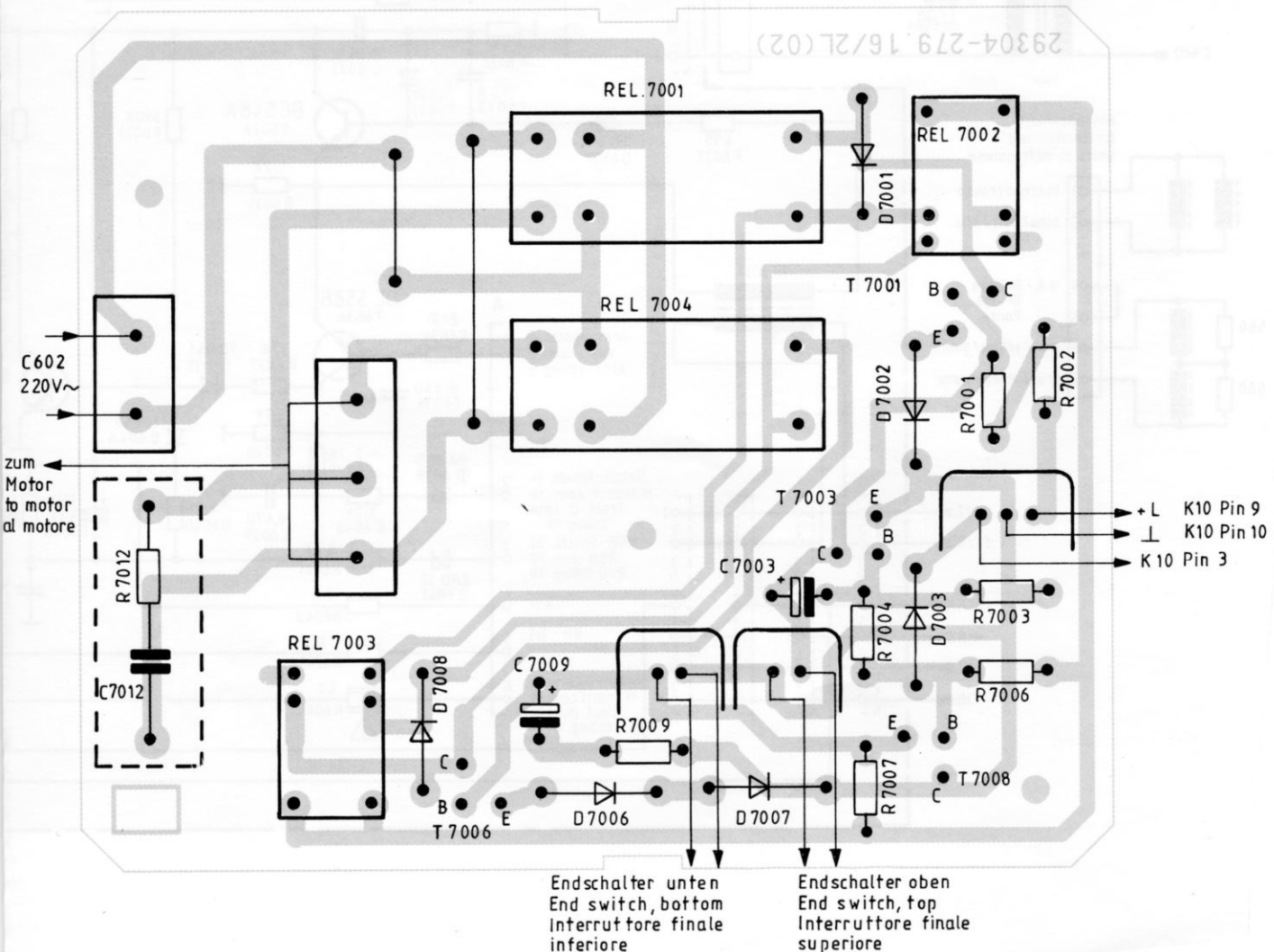
Monter l'amortisseur en caoutchouc entre le boîtier et la découpe du fond pour compenser la traction radiale due à la courroie. Suivant le montage, vous pouvez utiliser soit la hauteur 15 mm, soit la largeur 25 mm (intervalle entre le boîtier et le fond de la découpe).

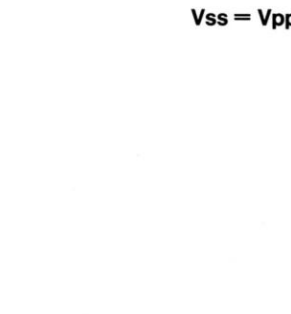
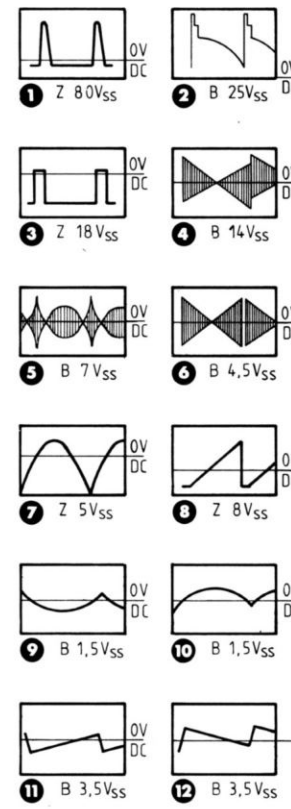
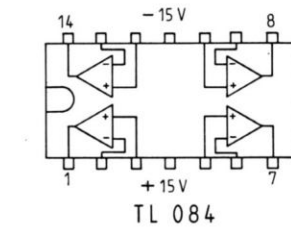
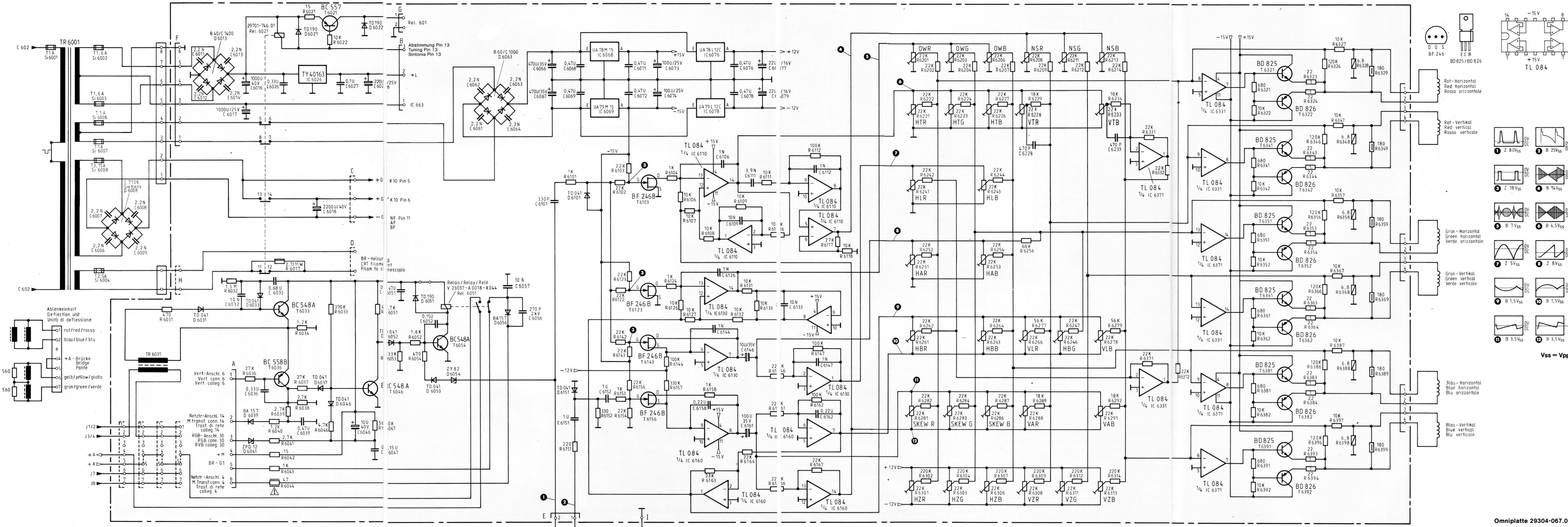
Pour la mise en place du bloc amortisseur, les écrous de fixation du moteur doivent être lâches. A l'aide d'un levier, écarter le bloc moteur de la découpe du fond jusqu'à ce que l'amortisseur se mette en place. Relâcher le levier, l'amortisseur est fixé. Bloquer ensuite les écrous de fixation du moteur.

La courroie sur le pignon moteur ne doit pas friser à l'entrée et à la sortie. Vous pouvez selon le cas la tendre à l'aide des deux écrous côté façade de l'ébénisterie.



**Motorsteuerungsplatte 29304-019.16**  
**Motor control board**  
**Piastra comando motore**





**Légende**

VZR		NSR		HBR	
VZG	Superposition verticale R.V.B.	NSG	Correction nord/sud R.V.B.	HBG	Correction courbure horizontale R.V.B.
VZB		NSB		HBB	
HZB		OWR		HTR	
HZG	Superposition horizontale R.V.B.	OWG	Correction est/ouest R.V.B.	HTG	Correction trapèze horizontale
HZB		OWB		HTB	

SKEW R		VLR	Linéarité verticale R.B.
SKEW G	Correction de l'obliquité verticale	VLB	Linéarité horizontale R.B.
SKEW B		HLR	Linéarité horizontale R.B.
VTR	Correction trapèze verticale R.B.	HLB	
VTB		HAR	Amplitude horizontale R.B.
VAR	Amplitude verticale R.B.	HAB	
VAB			

**Convergences**

**Important**

Sur les C.I. convergences/sécurité 29304-067.01 et -067.02, les symboles de polarité des diodes D 6073 et D 6074, côté composants, ont été inversés. Les diodes sont montées de telle sorte que leur polarité est inversée par rapport aux symboles.

Lors d'une intervention de maintenance ou lors du remplacement de ces diodes, veillez à ce que leur polarité soit correcte !

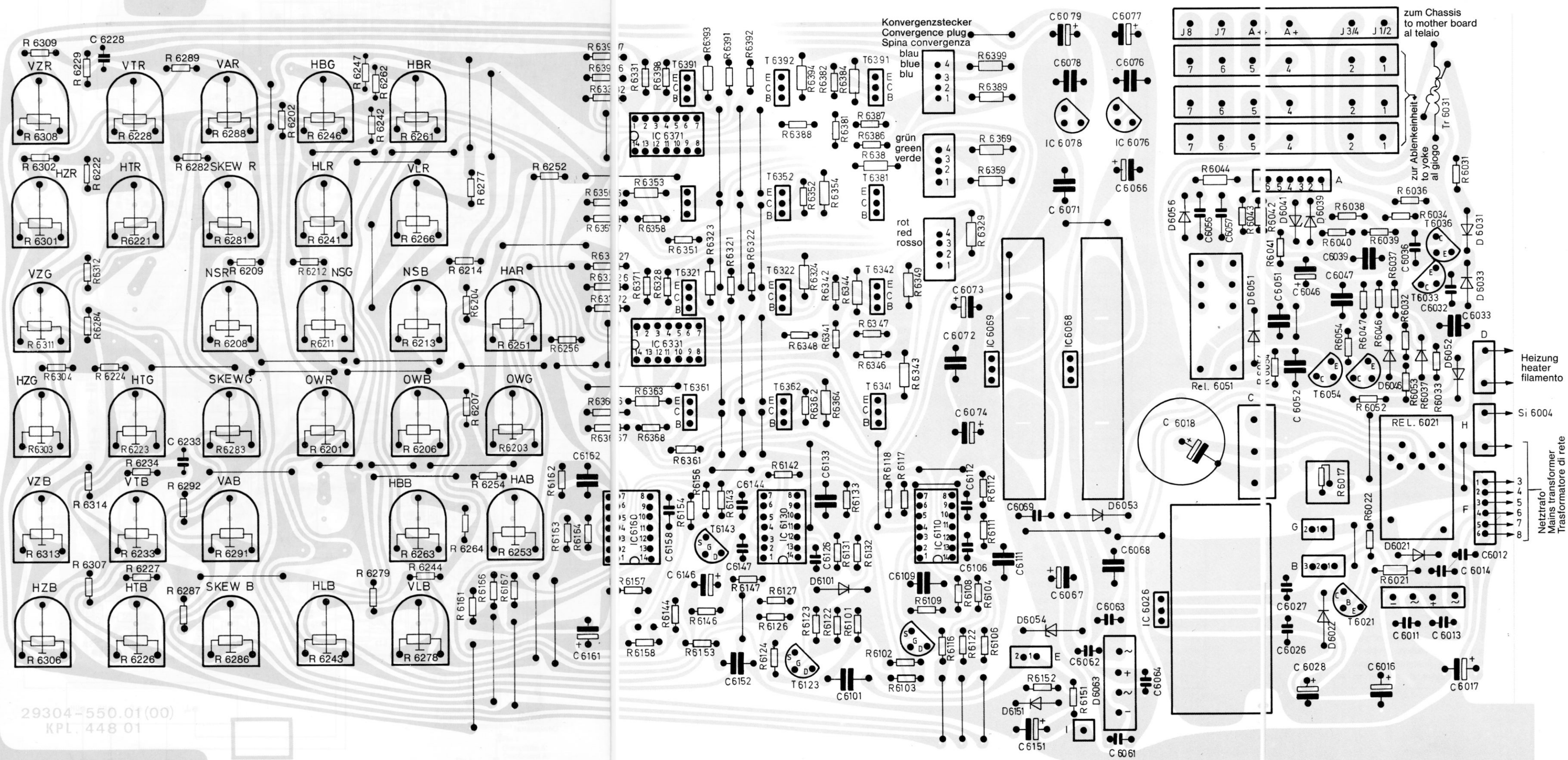
Nous vous recommandons de corriger les symboles portés sur le circuit avec un feutre ou autre avant de monter les nouvelles diodes.

Si la polarité des diodes est incorrecte, les circuits intégrés IC 6068/6069 peuvent être détériorés.

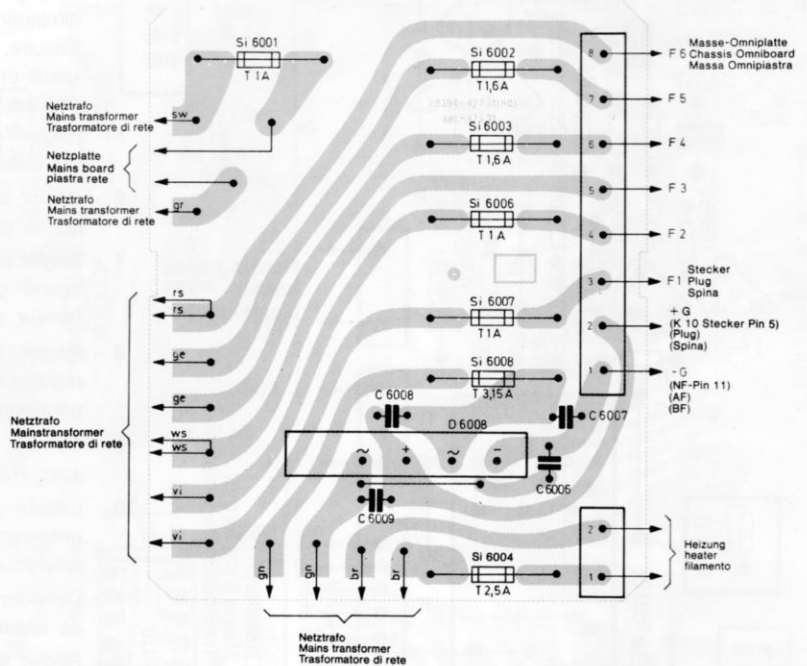
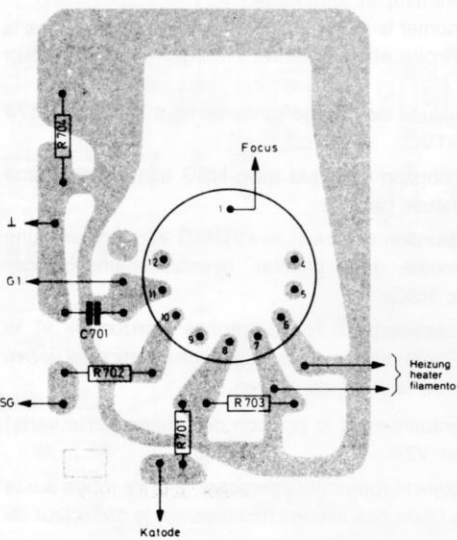
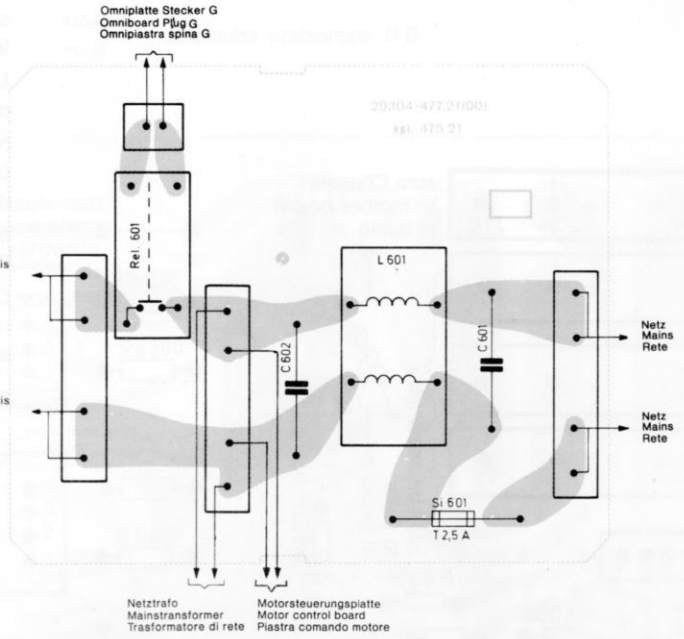
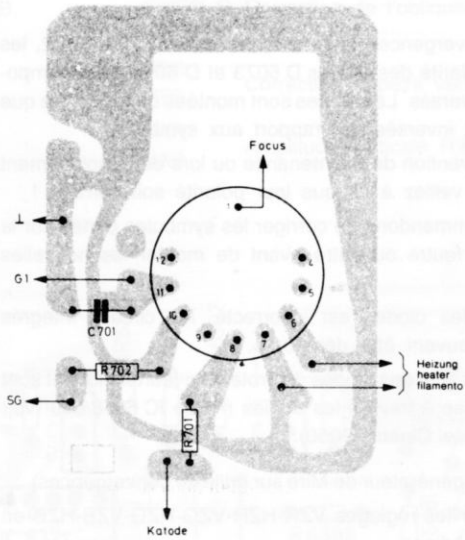
Ces deux diodes sont des diodes de protection (surtension) et sont reliées à la masse à travers les sorties (A) de IC 6068/609 (voir schéma électrique Cinéma 9050).

**Réglages** (avec générateur de Mire sur grille de convergences)

- 1 - Positionner les réglages VZR-HZR-VZG-HZG-VZB-HZB en position médiane.
- 2 - Couvrir les objectifs bleu et rouge à l'aide d'un carton posé sur la glace.
- 3 - Positionner la grille verte au centre de l'écran à l'aide des ailettes montées sur le déflecteur du tube vert.
- 4 - Veiller à ce que le 1<sup>er</sup> miroir ne soit pas déréglé. Dans le cas contraire, démonter le miroir et centrer l'image (grille verte) en regardant dans le tube directement : prendre soin de diminuer contraste et luminosité. Ensuite, remonter le miroir et régler la vis de réglage sous la glace et à droite afin de cadrer l'image (grille verte) sur l'écran.
- 5 - Régler l'amplitude de l'image (grille verte) à l'aide de L 573 sur châssis TVC.
- 6 - Régler la distorsion nord/sud avec NSG afin d'obtenir une bonne géométrie haut/bas.
- 7 - Régler la distorsion est/ouest avec OWG afin d'obtenir une bonne géométrie droite/gauche, éventuellement corriger l'erreur avec HBG.
- 8 - Régler successivement HTG (trapèze horizontal) et le réglage SKEW.G afin de rendre les lignes verticales vertes parallèles avec le bord de l'écran.
- 9 - Corriger éventuellement la position de l'image (grille verte) avec HZG et VZG.
- 10 - Découvrir l'objectif rouge et superposer la grille rouge sur la grille verte à l'aide des ailettes montées sur le déflecteur du tube rouge.
- 11 - Dévisser les deux vis du déviateur R et tourner celui-ci afin de superposer les lignes médianes rouges et vertes.
- 12 - Régler la distorsion nord/sud avec NSR pour une bonne géométrie haut et bas.
- 13 - Corriger le trapèze vertical avec VTR afin que les lignes hautes et basses rouges soient parallèles avec les lignes vertes.
- 14 - Corriger l'amplitude verticale des lignes rouges sur les lignes vertes avec VAR.
- 15 - Corriger la linéarité verticale rouge également sur le vert avec VLR et si nécessaire retoucher VZR.
- 16 - Régler la courbure horizontale avec HBR afin de rendre les lignes centrales le plus droit possible.
- 17 - Régler la correction est/ouest avec OWR afin de rendre les lignes extérieures le plus droit possible.
- 18 - Régler successivement HTR et SKEW. R (trapèze horizontal) afin de rendre les lignes rouges parallèles au bord de l'écran.
- 19 - Régler alternativement sur le vert HLR (linéarité horizontale) HAR (amplitude horizontale) et HZR (centrage horizontal du rouge).
- 20 - Découvrir l'objectif bleu et couvrir l'objectif rouge et effectuer les réglages de convergences du bleu de la même façon que pour le rouge.



29304-550.01(00)  
KPL 448 01



### Guide de recherche lorsque le transformateur d'alimentation à découpage n'oscille pas (circuit intégré TDA 4600) :

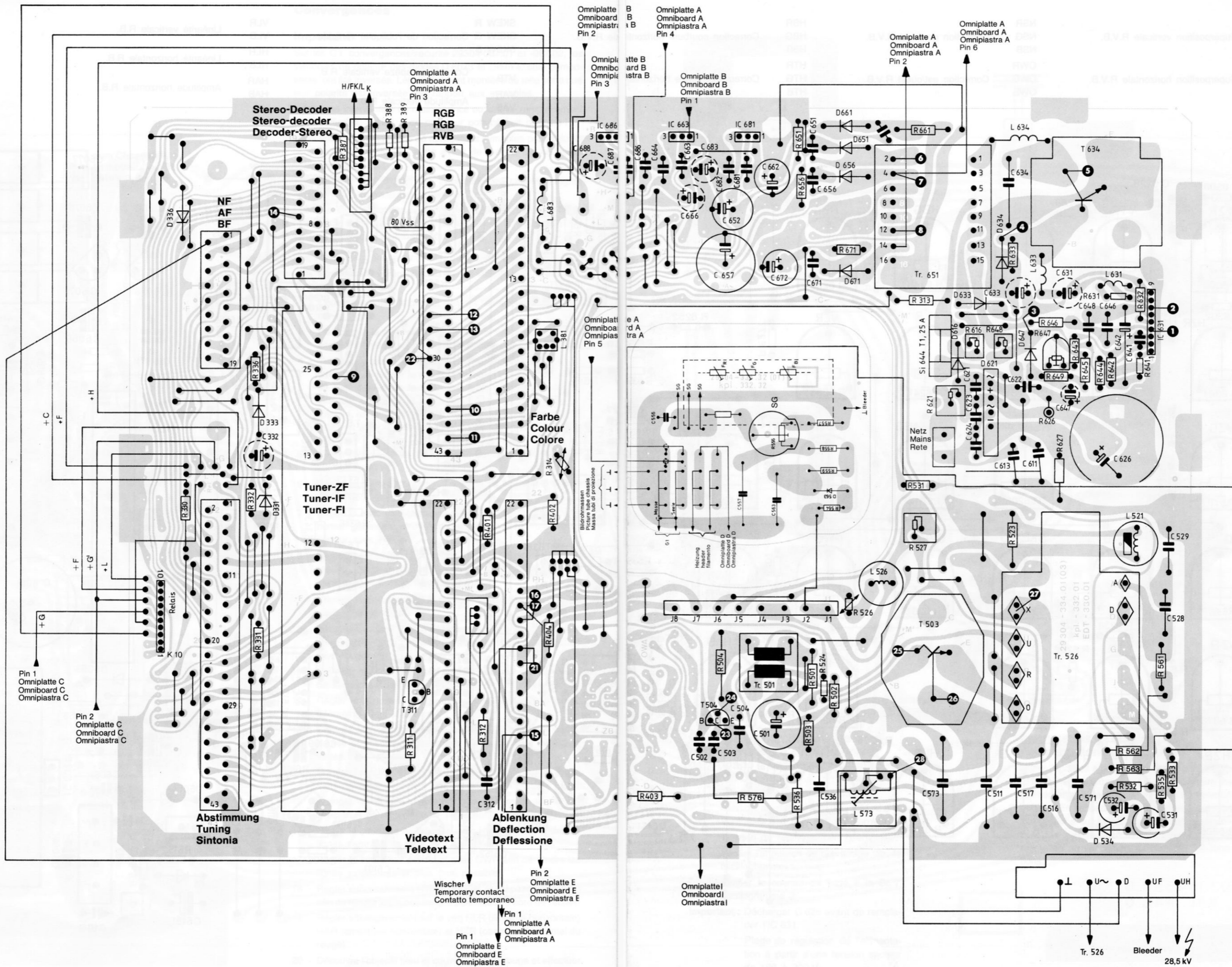
- Tension aux broches du C.I.
- Tension de démarrage (Br. 9/5) < 8 V
- Vérifier Di 616 et R 616 (démarrage).
- Tension de référence (Br. 1) env. 6 V.
- Vérifier l'impulsion de démarrage (Br. 4) oscillogramme 1.
- Vérifier le courant de base à la Br. 7 oscillogramme 2.

**Important :** Décharger C 626 avant de remplacer l'IC 631.

Plage de régulation de l'alimentation à partir d'une tension secteur de 160 à 260 V-.

### Instructions de service pour l'alimentation à découpage :

Relier l'appareil à un transformateur d'isolement (par ex. RT 5 Grundig). Le côté primaire de l'alimentation à découpage est relié au potentiel secteur. En l'absence de tension secondaire ou d'impulsions sur l'alimentation, couper séparément les circuits des différentes tensions d'alimentation au secondaire et contrôler les fonctions.





Servicehinweise für Schaltzettel: Gerät mit Netztransformatoren betriebsbereit. Primärseite des Schaltzettelteil liegt an Netzpotential. Bei fehlender Sekundärspannung oder Takt des Netzteilteil Sekundärstromkreise einzeln unterbrechen und Funktion überprüfen.

Suchschema bei Nichtschwingen des Serrwandlers.  
 → Anlaufspannung (Pin 9/5) < 8 V Anlauf über Di 616  
 → Referenzspannung (Pin 1) ca. 6 V  
 → Startimpuls (Pin 4) 1000Vµs  
 → Basistromsteuerung (Pin 7) 1000Vµs

C 626 muß vor Wechsel des IC 631 entladen sein! Netzteilreglerbereich 160 bis 260 V AC.

Service hints for switch-mode power supply: operate set with mains-isolating transformer (n.b. the primary side of the SM power supply is normally not isolated, if there is no secondary voltage or the power supply pulsates, disconnect the secondary circuits individually and check operation. Fault finding scheme in blocking function prevents accidents).

→ Starting voltage (Pin 9/5) < 8 V, starting via Di 616 and R 616  
 → Reference voltage (Pin 1) approx. 6 V  
 → Start pulse (Pin 4) 1000Vµs  
 → Base current drive (Pin 7) 1000Vµs

Before replacement of IC 631, C 626 must be discharged. Power supply range 160 to 260 V AC.

Avvertenze di Servizio dell'alimentatore: Alimentare l'apparecchio con un trasformatore separatore. Il lato primario dell'alimentatore è a potenziale di rete. Se viene a mancare la tensione del secondario o in caso di intervento ritmico dell'alimentatore, interrompere uno alla volta i circuiti del secondario a controllare la funzione. Se il trasformatore di interruzione non viene eccitato, ricercare il guasto secondo lo schema seguente:

→ Tensione di avviamento (pin 9/5) < 8 V. Avviamento tramite Di 616 e R 616.  
 → Tensione di riferimento (pin 1) ca. 6 V.  
 → Impulso di avviamento (pin 4) 1000Vµs.  
 → Pilotaggio della corrente di base (pin 7) 1000Vµs.

Il C 626 deve essere scaricato prima di cambiare l'IC 631. Campo di regolazione dell'alimentatore: 160 a 260 V AC.

Die mit Δ bezeichneten Bauteile sind nach den Richtlinien des VDE bzw. IEC für die Gerätesicherheit und die Δ bezeichnen für die einwandfreie Gerätefunktion unbedingt notwendig. Im Ersatzfall dürfen nur Originalteile Verwendung finden.

The components marked Δ conform to VDE or IEC guidelines and are essential for safe operation of the set. The Δ are required for correct operation. Use specified parts only when replacing.

I componenti Δ hanno la massima importanza per la sicurezza dell'apparecchio o sono conformi alle norme VDE o IEC e quelli Δ sono assolutamente necessari per il funzionamento perfetto dell'apparecchio. In caso di sostituzione impiegare quindi soltanto pezzi di ricambio originali.

Bei Eingriffen Schutzmaßnahmen für MOS-Bauteile beachten!

When handling MOS-circuits, always observe the MOS protection measures!

Adoperare componenti o circuiti MOS, osservarne le corrispondenti misure di protezione!

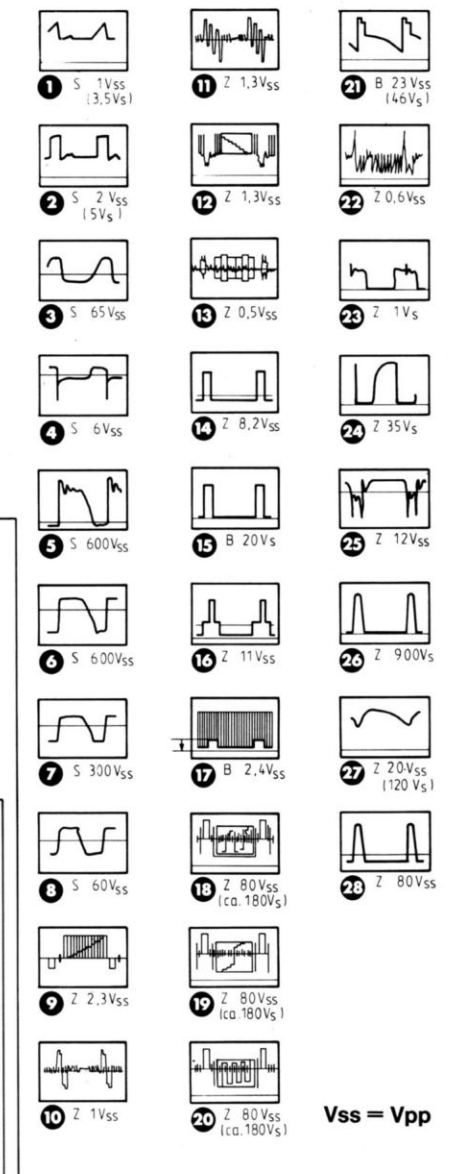
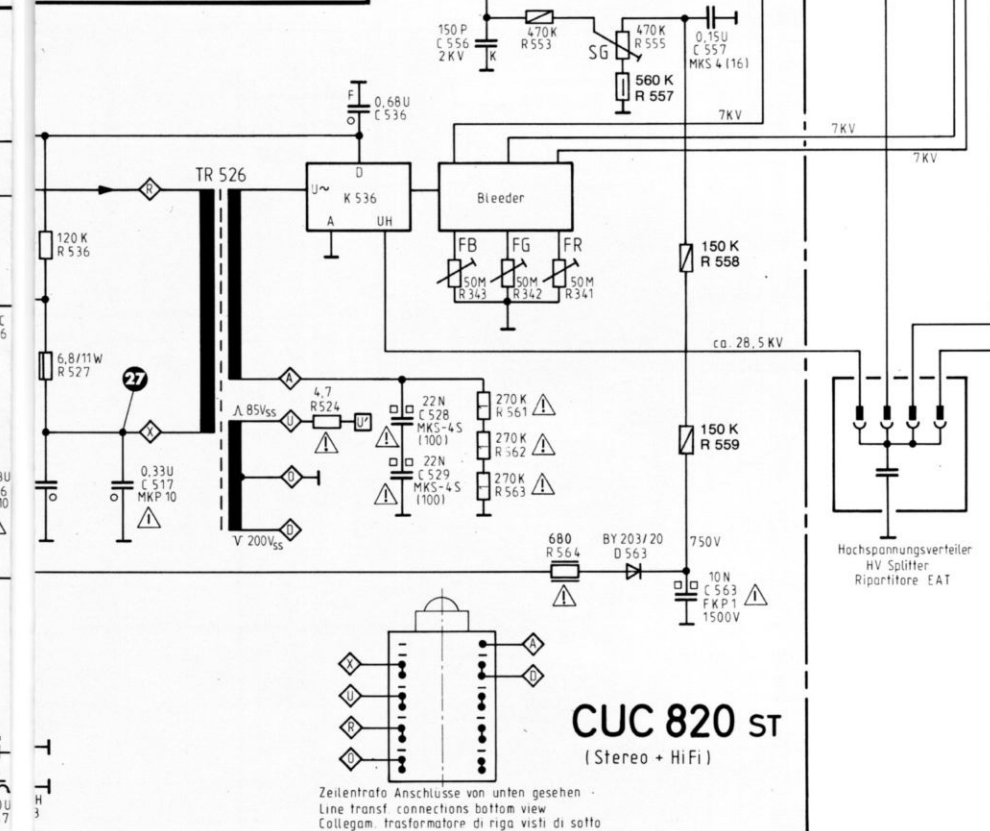
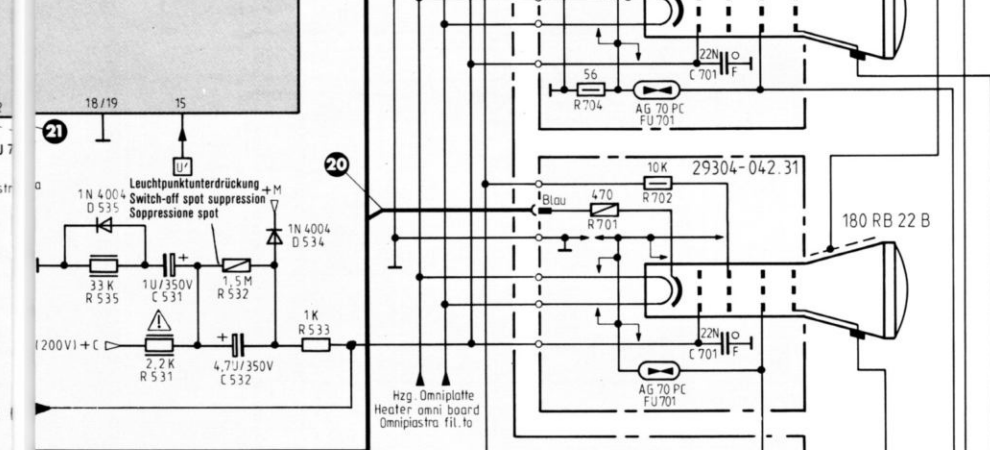
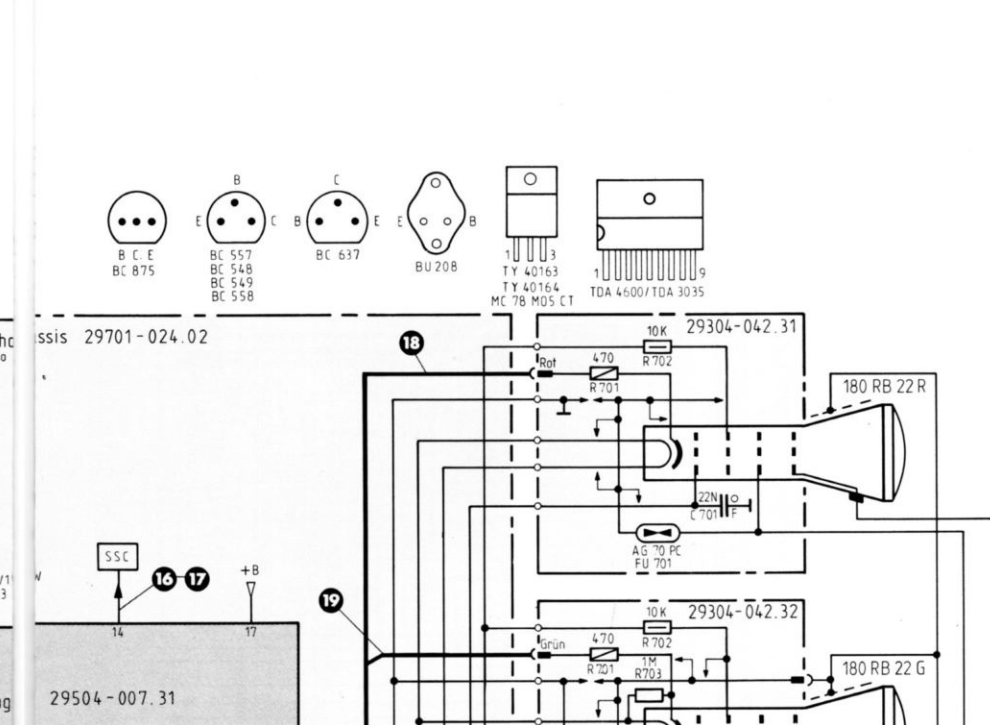
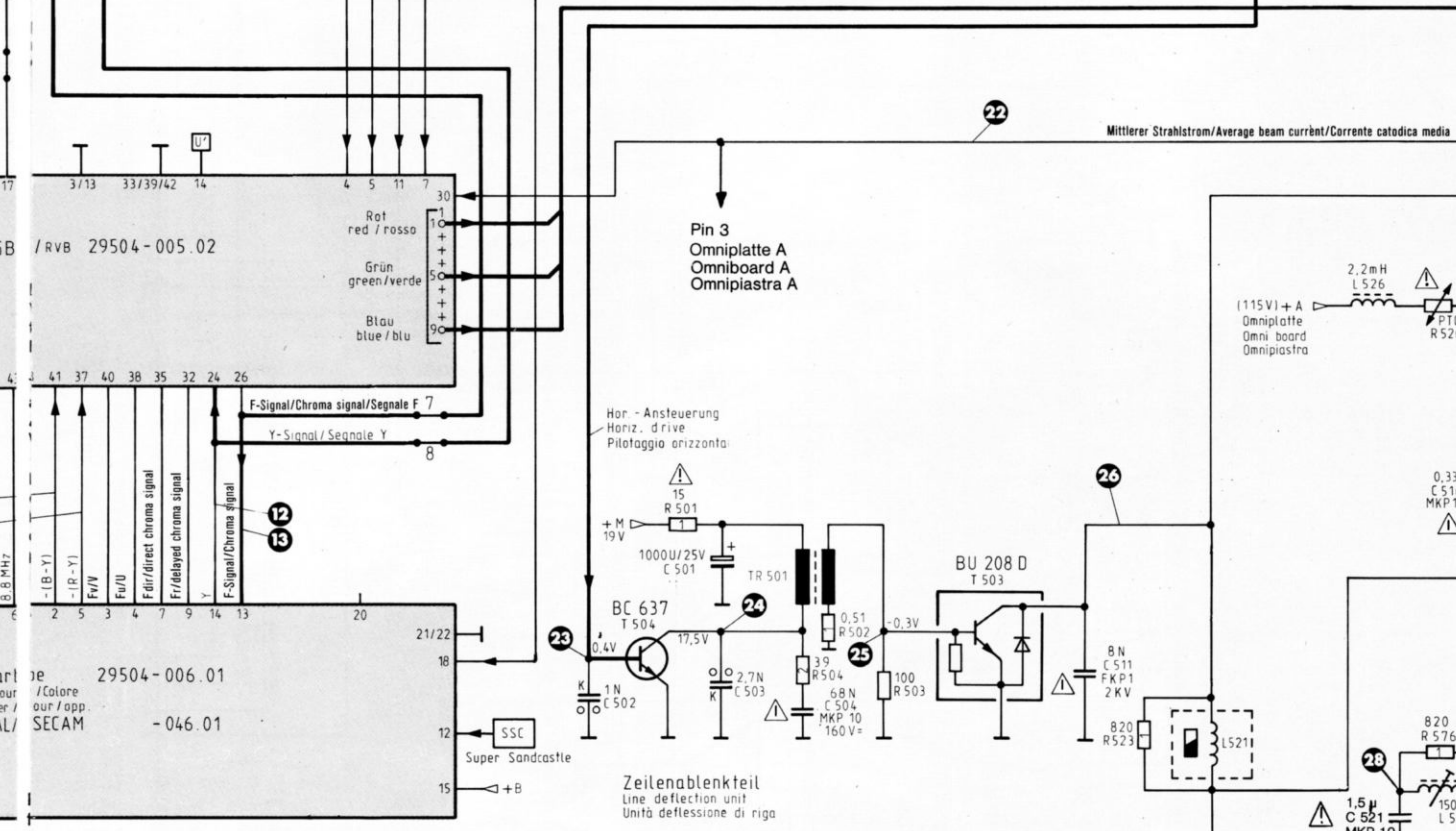
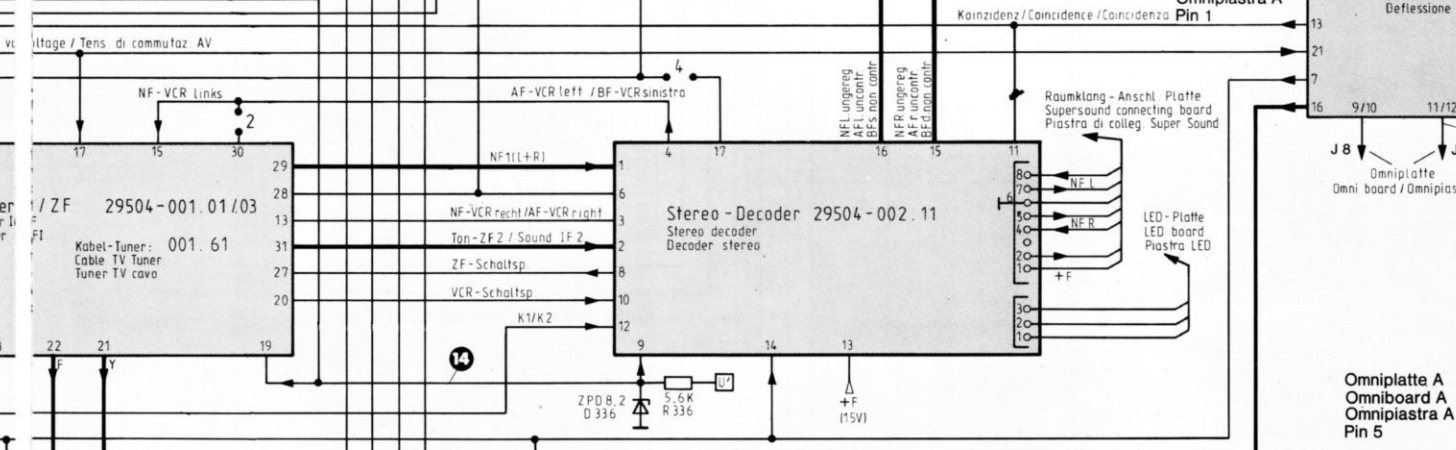
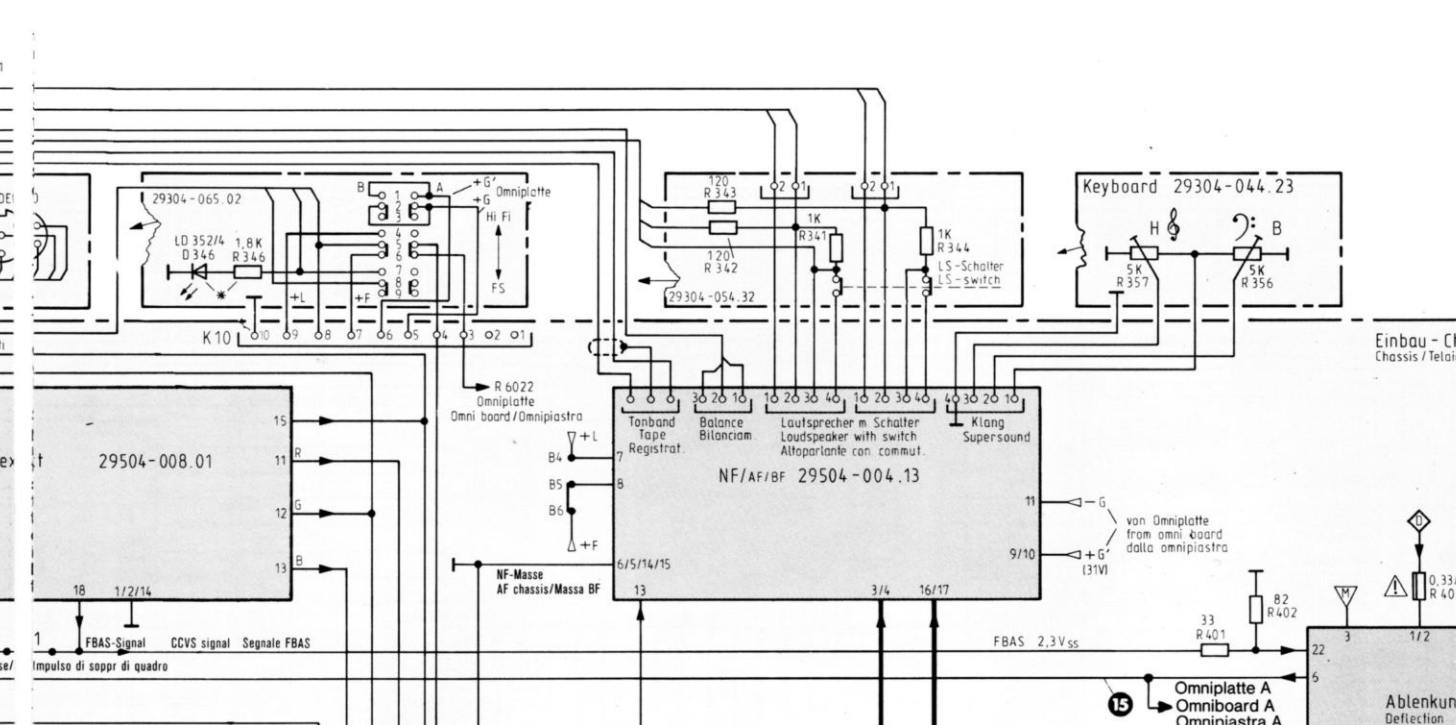
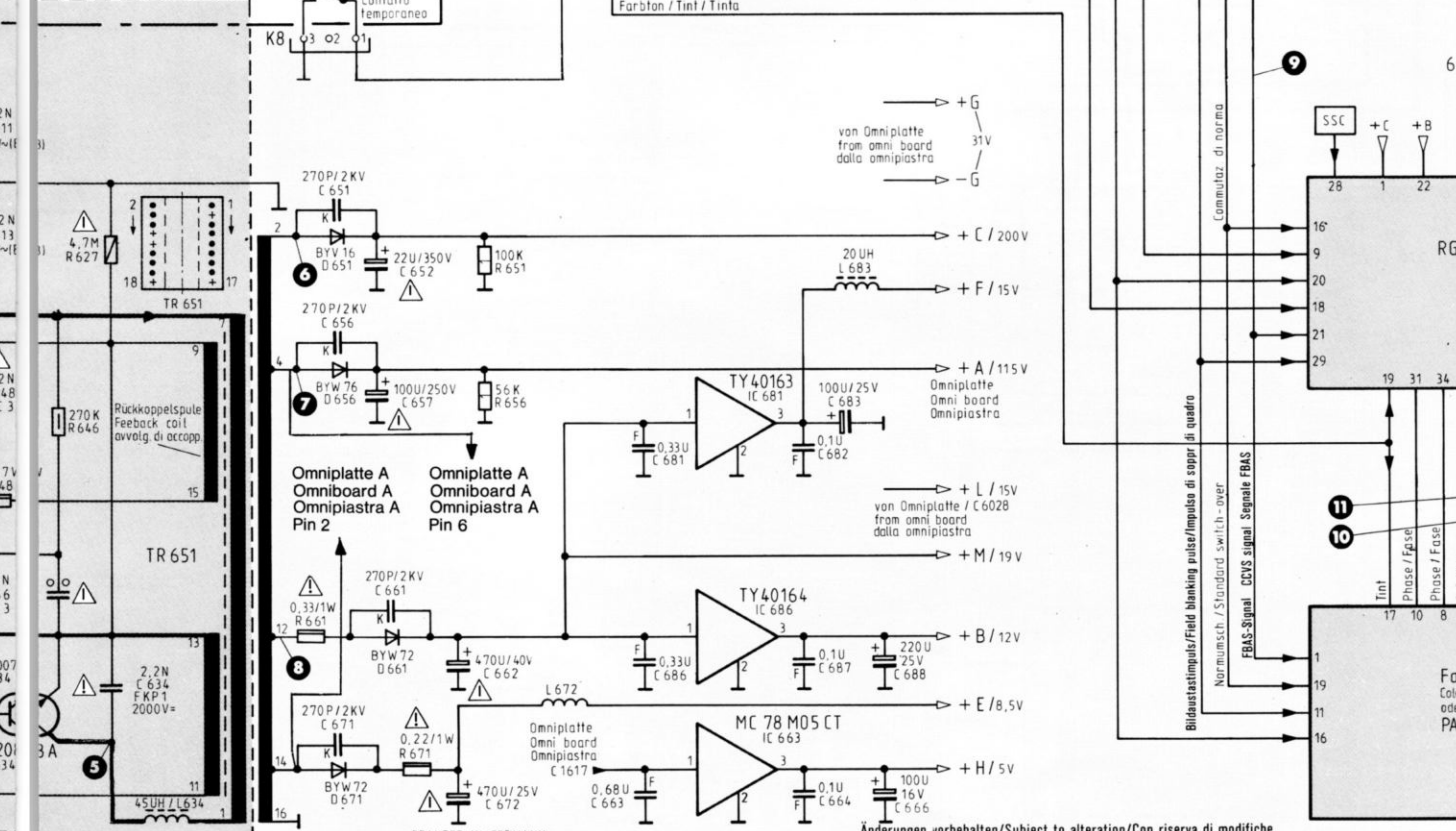
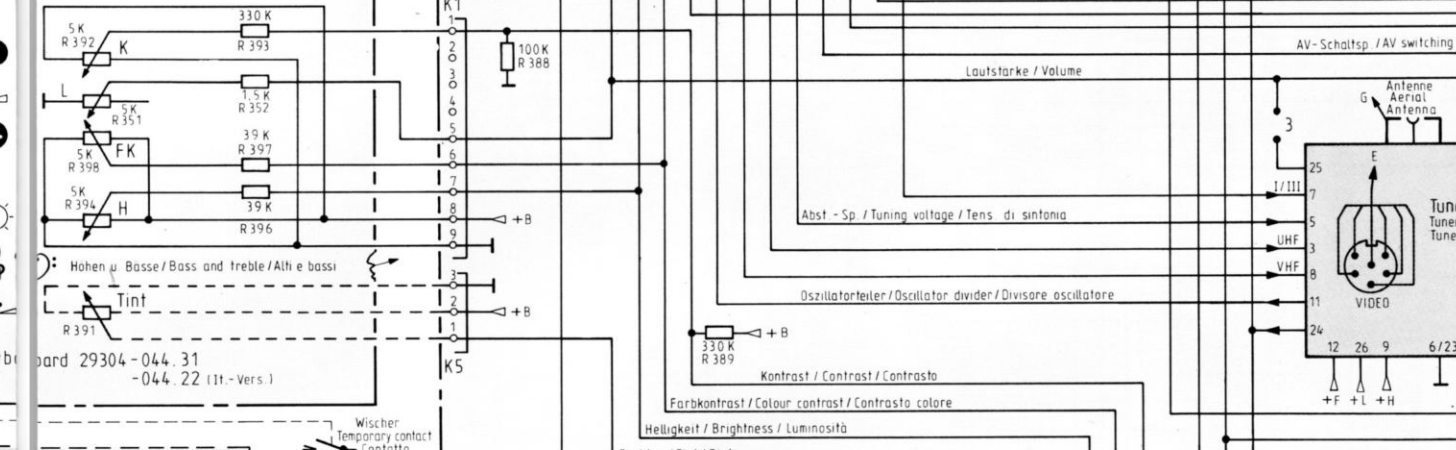
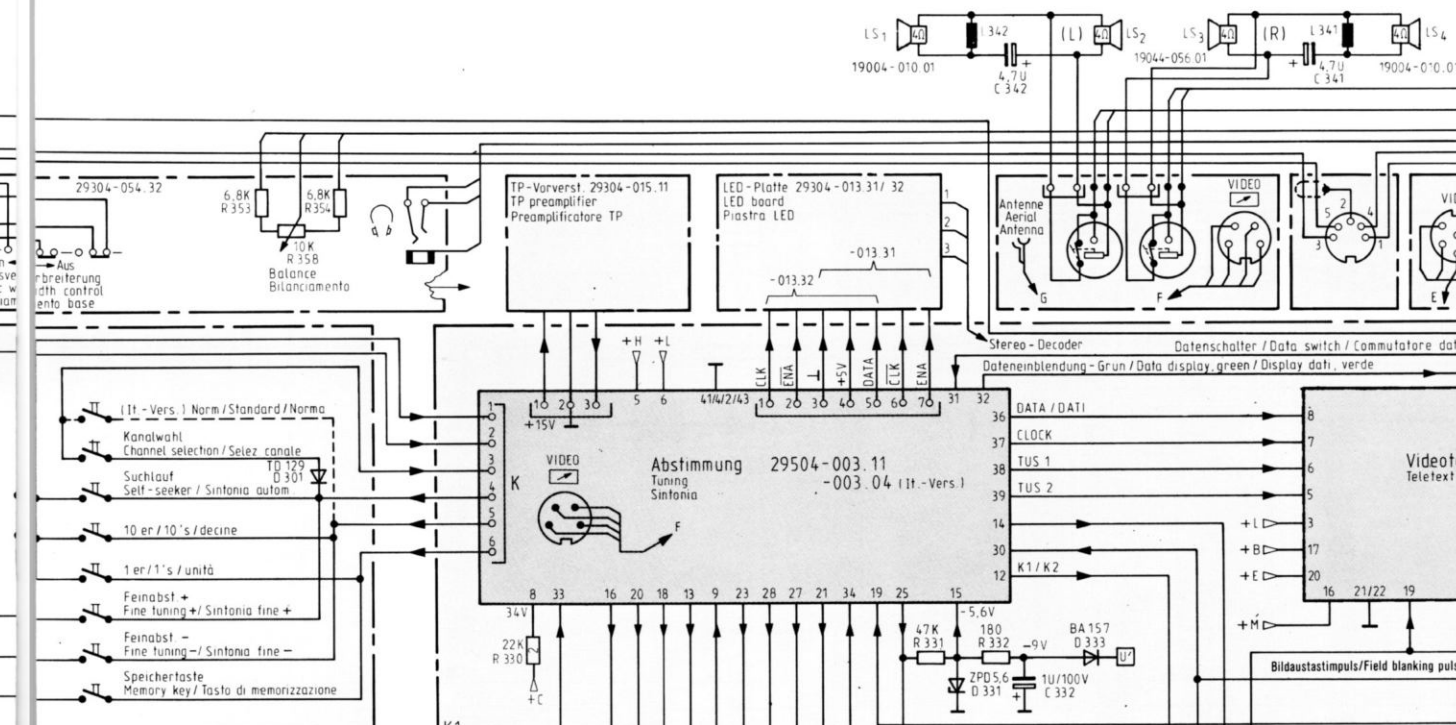
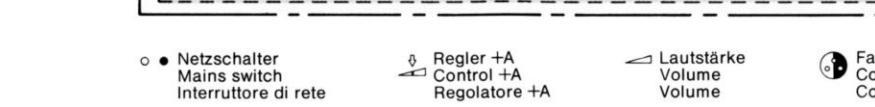
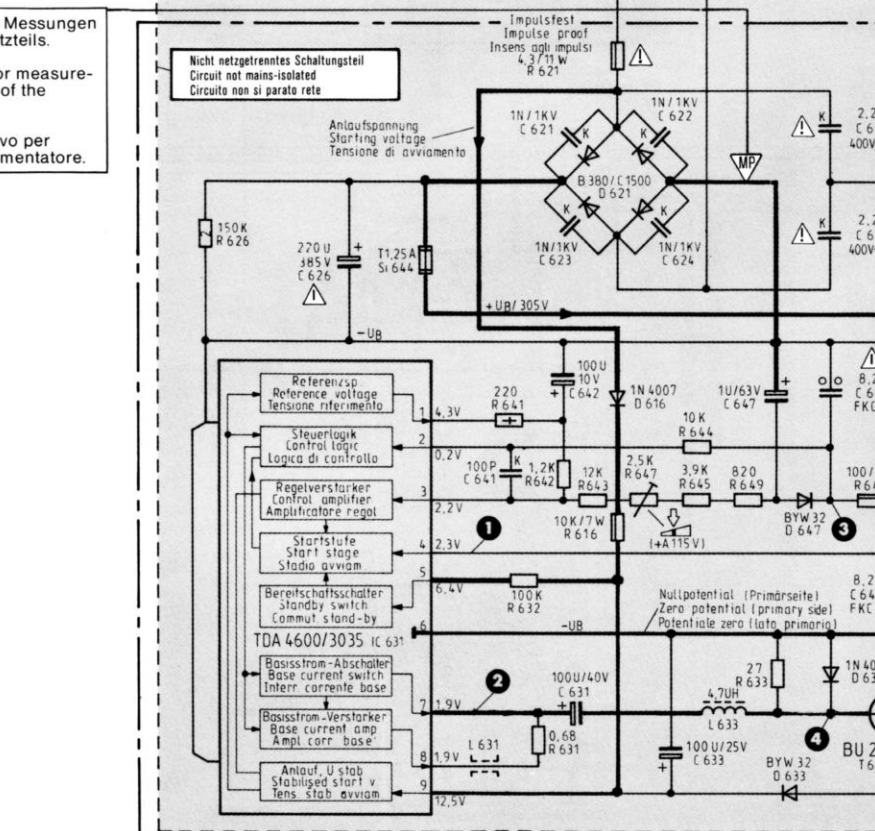
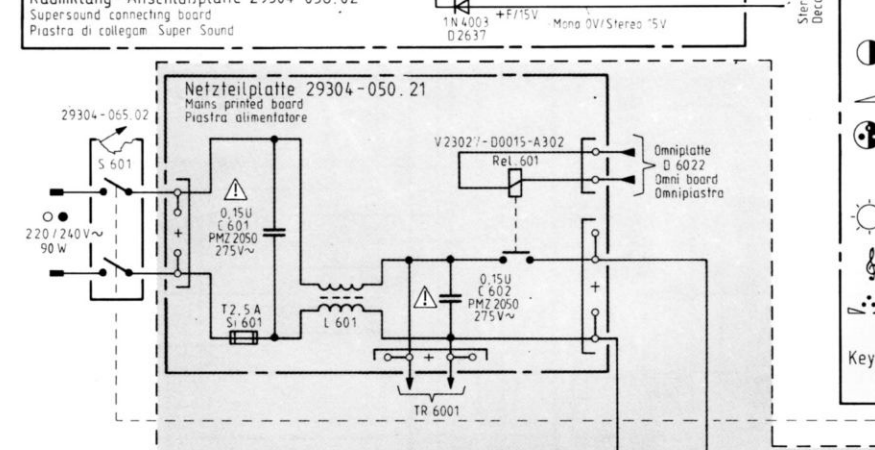
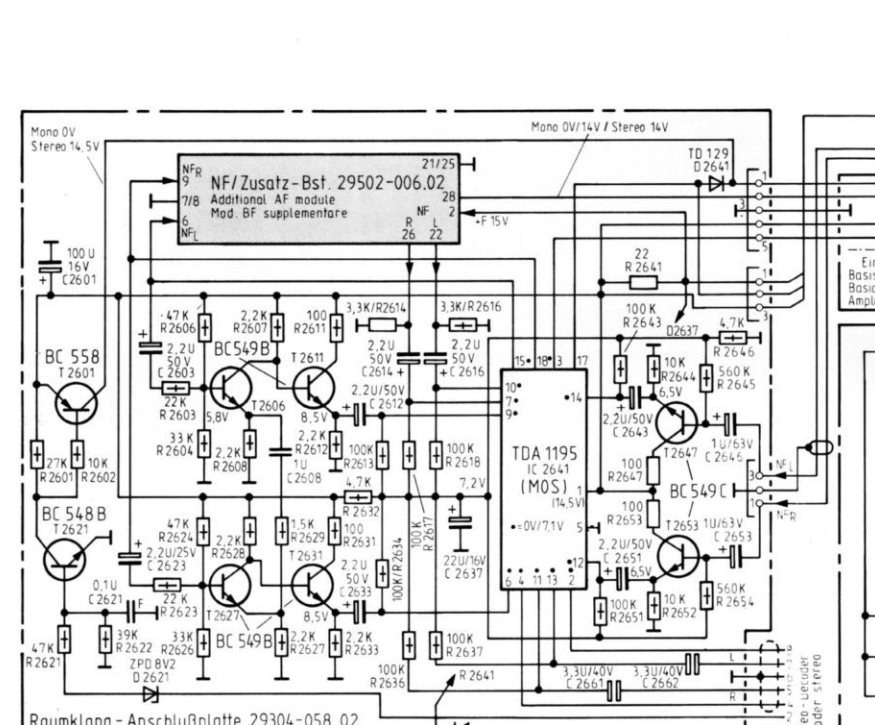
Elektrolytkondensator  
 Electrolytic capacitor  
 Condens. elettrolitico

Falkkondensator  
 Film capacitor  
 Condens. a foglia

Keramikkondensator  
 Ceramic capacitor  
 Condens. ceramico

Widerstand nicht brennbar  
 Resistor not flammable  
 Resistenza non infiammabile

Drahtwiderstand  
 Wire resistor  
 Resistenza a filo



Oscillogramme aufgenommen mit Farbbalkentestbild  
 Oscillogrammi fotografati con color bar test picture  
 Gli oscillogrammi sono stati fotografati con oscilloscopio a barre colorate.

Der Fokusregler ist so einzustellen, daß bei Testbild eine möglichst gleichmäßige Schärfre über die gesamte Bildfläche erreicht wird. Adjust the focus control so that with a test pattern, the focus is even over the entire screen area. Agire su questo regolatore in modo che, con un monoscopo normale si ottenga una focalizzazione uniforme su tutta la superficie dello schermo.



Servicehinsweise für Schaltzettel: Gerät mit Netztrenntransformator betreiben. Primärseite des Schaltzettelteil liegt an Netzpotential. Bei fehlender Sekundärspannung oder Takten des Netzteilteil Sekundärstromkreise einzeln unterbrechen und Funktion überprüfen. Suchschema bei Nichtschwingen des Sperrwandlers.

Anlaufspannung (Pin 9/5) < 8 V Anlauf über DI 616 u. R 616

Referenzspannung (Pin 1) ca. 6 V

Startimpuls (Pin 4) 1

Basistromsteuerung (Pin 7) 2

C 626 muß vor Wechsel des IC 631 entladen sein! Netzteilregelbereich 160 bis 260 V.

Service hints for switch-board power supply: operate set with mains-isolating transformer (n. b. the primary side of the SM power supply is normally not isolated, if there is no secondary voltage of the power supply pulsates, disconnect the secondary circuits individually and check operation. Fault finding scheme if blocking function prevents oscillation:

Starting voltage (Pin 9/5) < 8 V starting via DI 616 and R 616

Reference voltage (Pin 1) approx. 6 V

Start pulse (Pin 4) 1

Base current drive (Pin 7) 2

Before replacement of IC 631, C 626 must be discharged. Power supply range 160 to 260 V AC.

Avvertenze di Servizio dell'alimentatore: Alimentare l'apparecchio con un trasformatore separatore. Il lato primario dell'alimentatore è a potenziale di rete. Se viene a mancare la tensione del secondario o in caso di intervento ritmico dell'alimentatore, interrompere uno alla volta i circuiti del secondario e controllare la funzione. Se il trasduttore di interruzione non viene eccitato, ricercare il guasto secondo lo schema seguente:

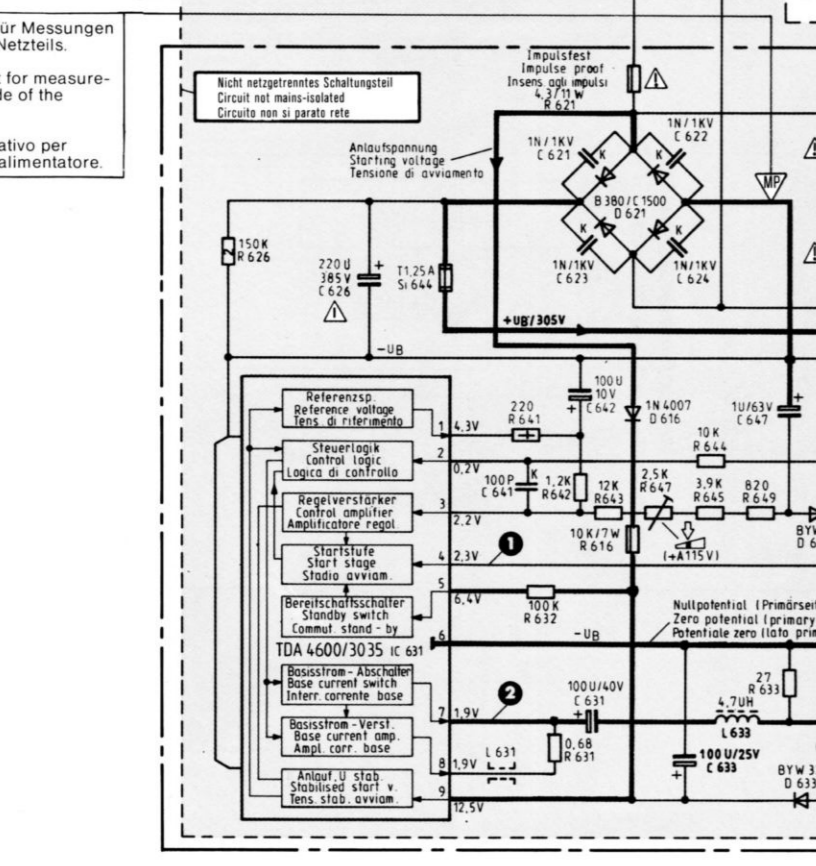
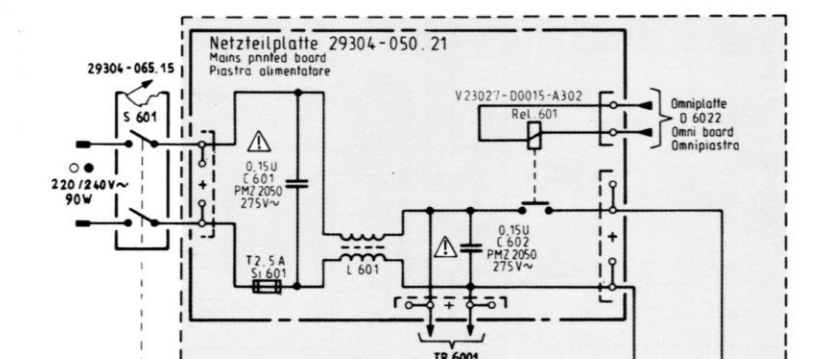
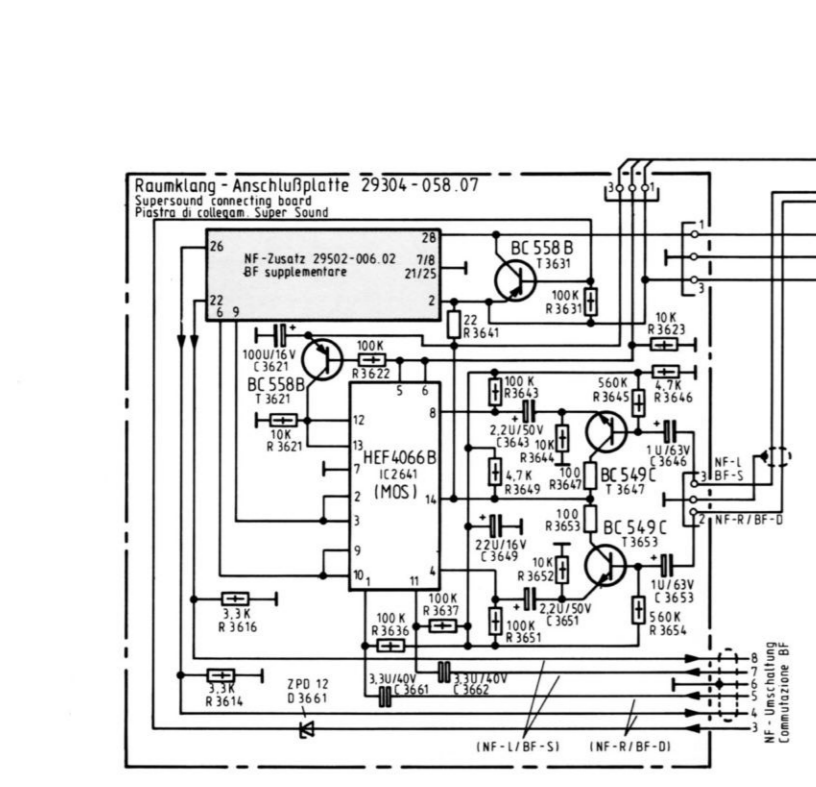
Tensione di avviamento (pin 9/5) < 8 V Avviamento tramite DI 616 e R 616

Tensione di riferimento (pin 1) ca. 6 V

Impulso di avviamento (pin 4) 1

Pilotaggio della corrente di base (pin 7) 2

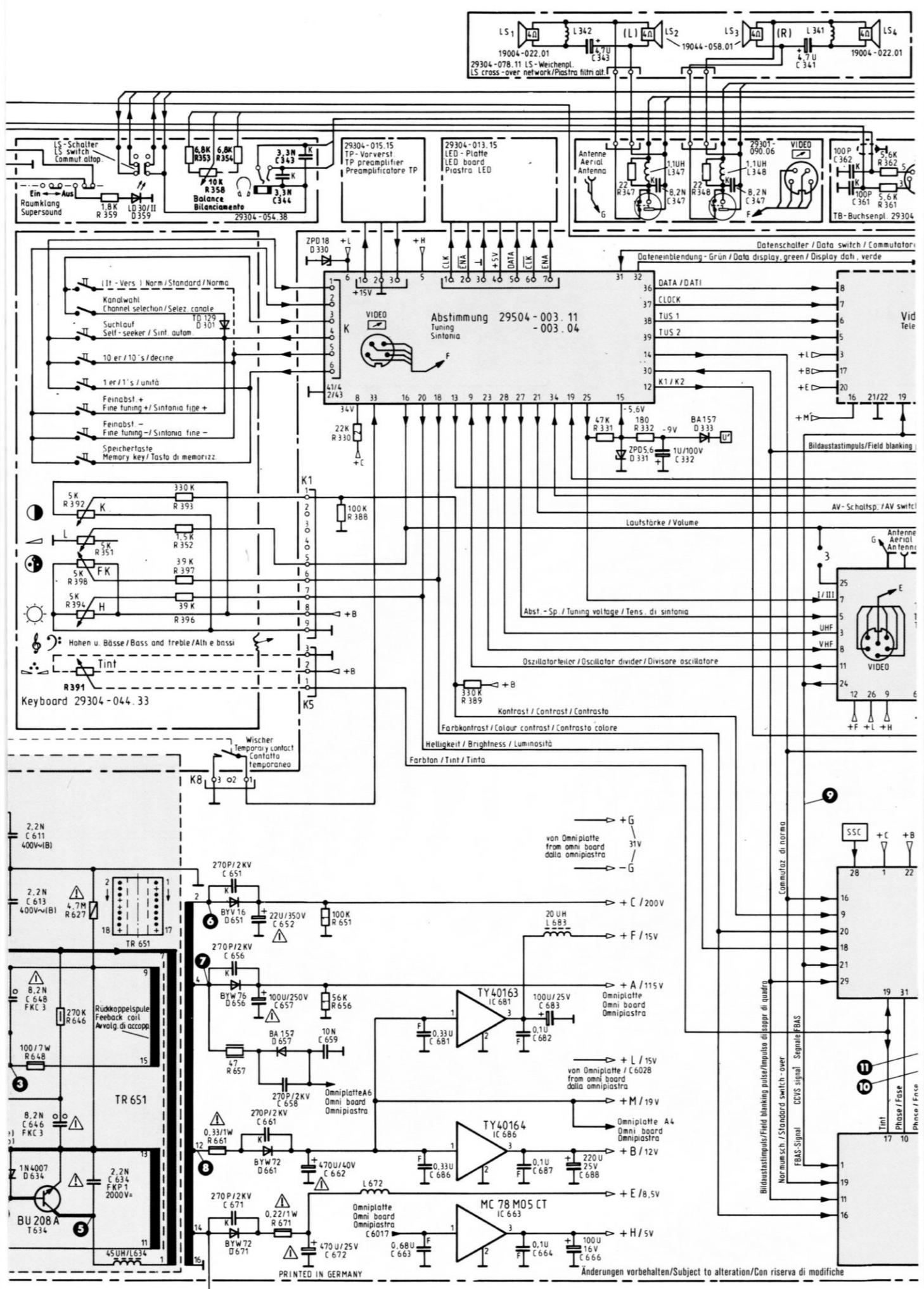
Il C 626 deve essere scarico prima di cambiare l'IC 631! Campo di regolazione dell'alimentatore: 160 a 260 V.



Bei Eingriffen Schutzmaßnahmen für MOS-Bauteile beachten!

When handling MOS-circuits, always observe the MOS protection measures!

Adoperando componenti o circuiti MOS, osservarne le corrispondenti misure di protezione!

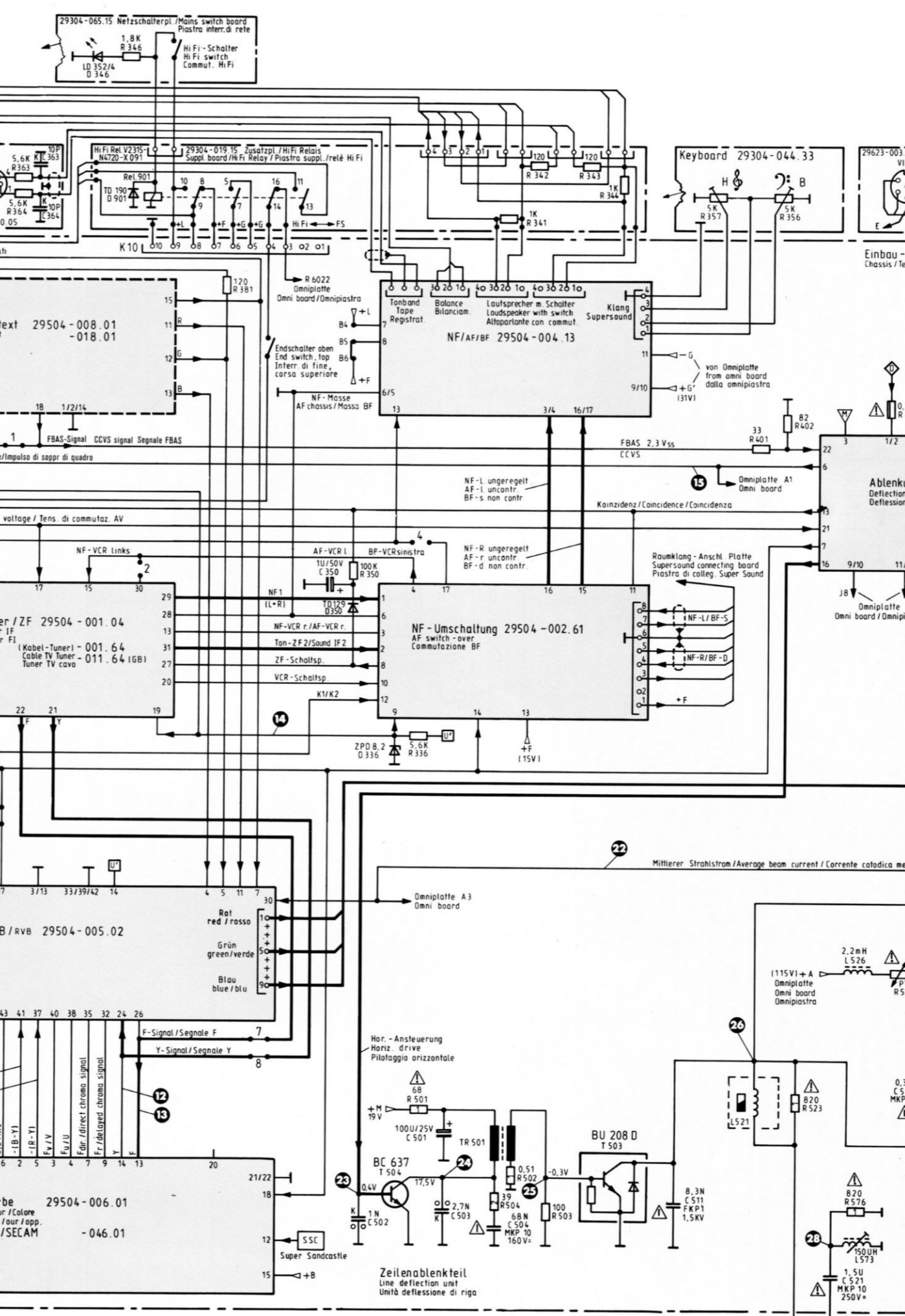


Farbkontrast / Colour contrast / Contrasto colore

Helligkeit / Brightness / Luminosità

Kontrast / Contrast / Contrasto

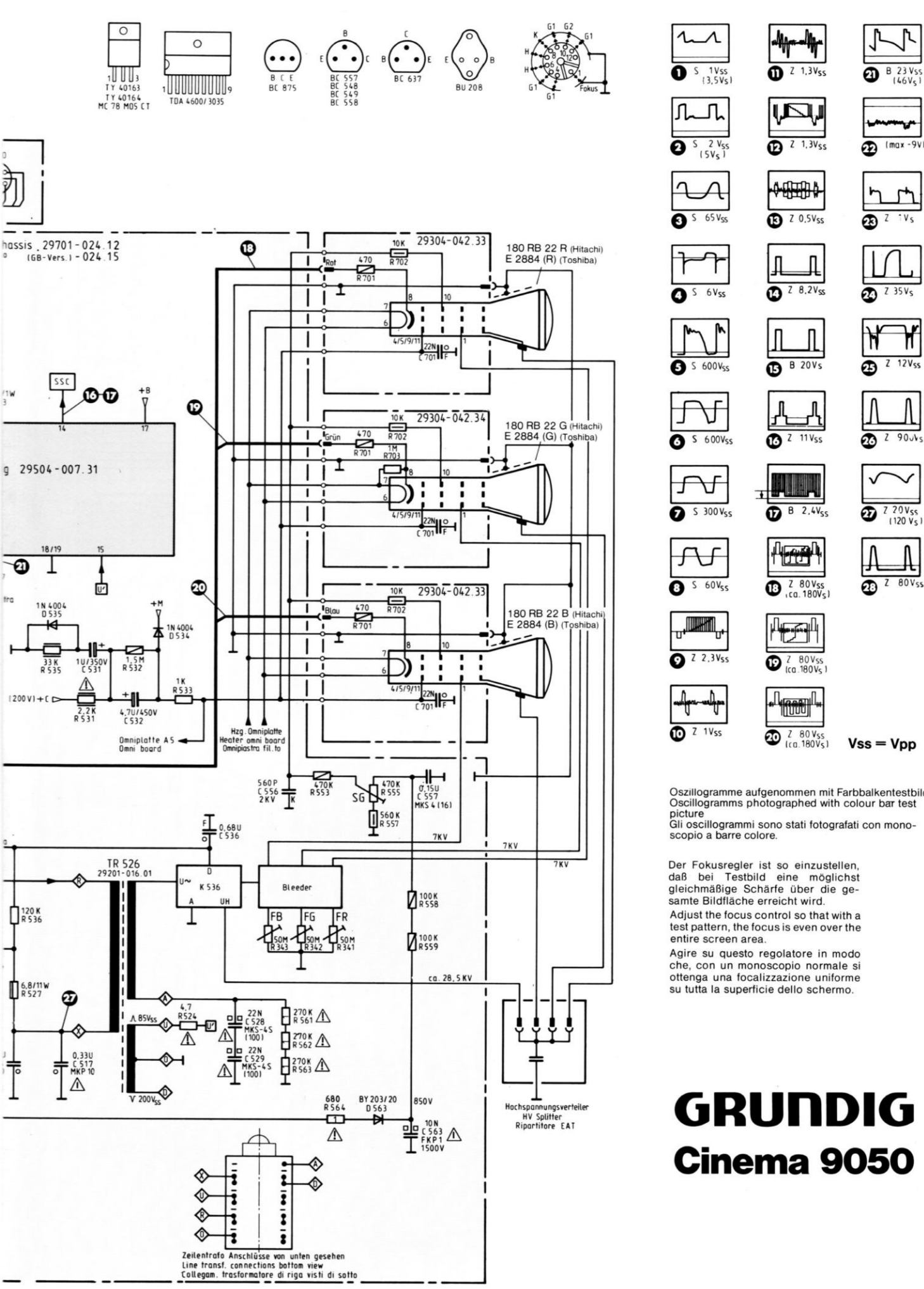
Höhen u. Bässe / Bass and treble / Alti bassi



Farbe / Colour / Colore

RGB / ave 29504-005.02

Zeilenablenkteil / Line deflection unit / Unità deflessione di riga

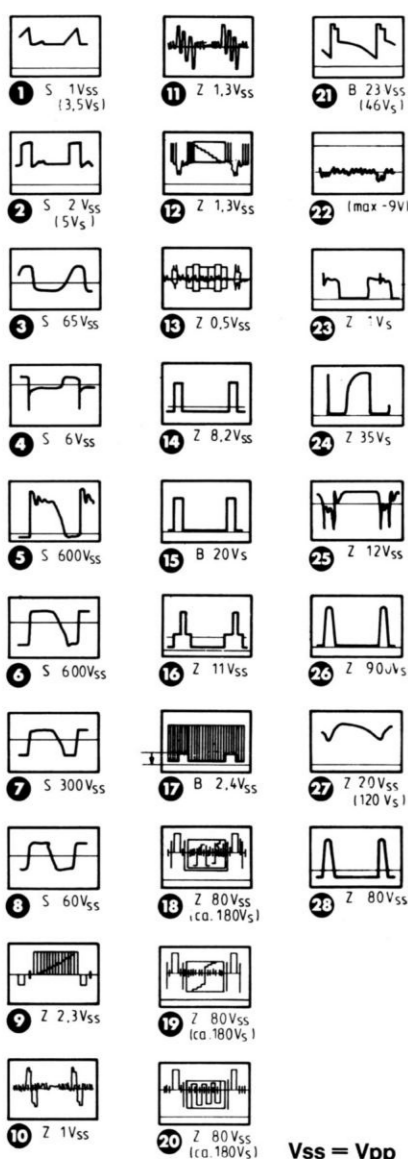


SG Schirmgitterregler / Screen grid control / Regolatore di griglia schermo

FR Fokus Rot/Focus red/Focus rosso

FG Fokus Grün/Focus green/Focus verde

FB Fokus Blau/Focus blue/Focus blu



Oscillogramme aufgenommen mit Farbbalkentestbild

Oscillograms photographed with colour bar test picture

Gli oscillogrammi sono stati fotografati con monocoscio a barre colorate.

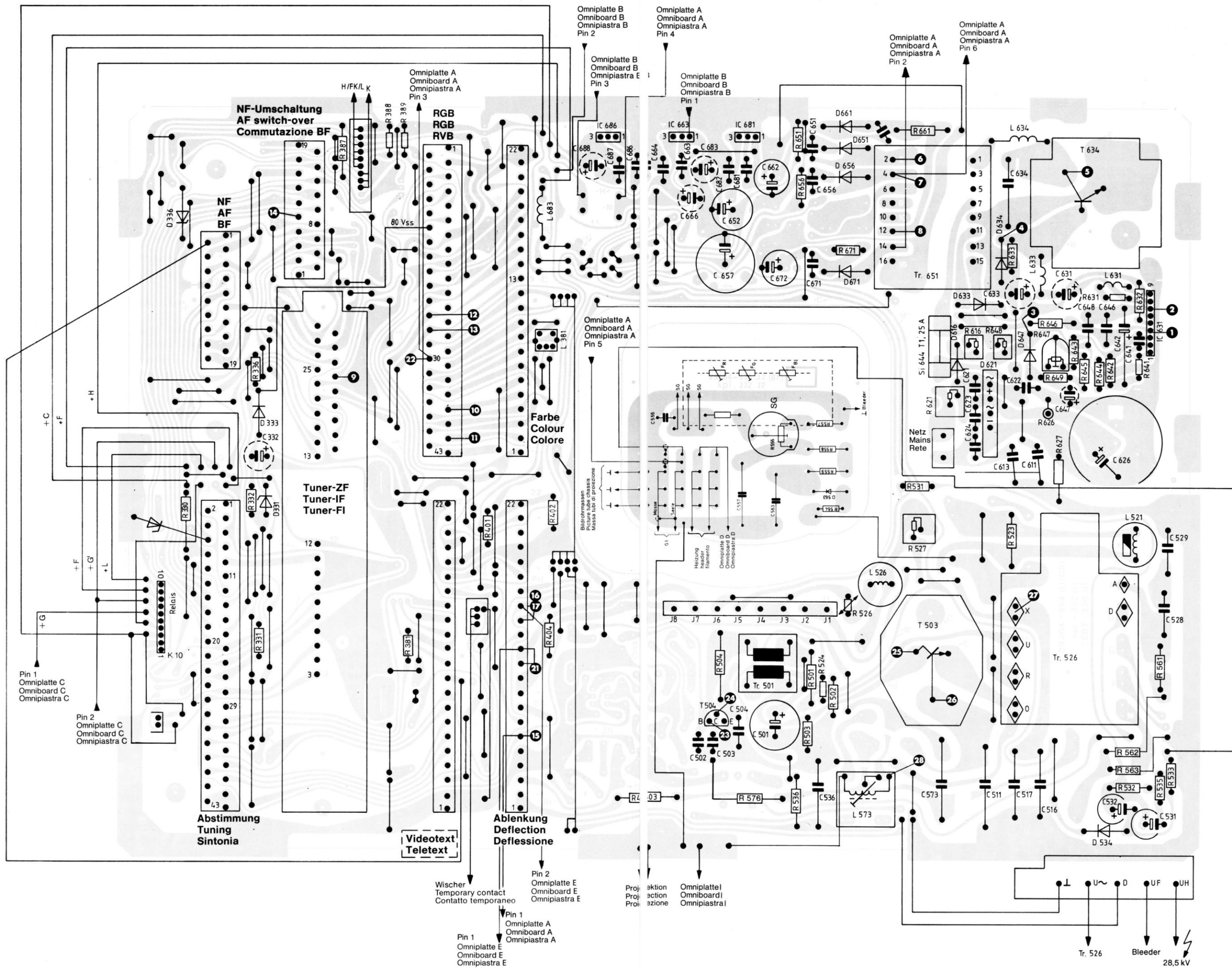
Der Fokusregler ist so einzustellen, daß bei Testbild eine möglichst gleichmäßige Schärfe über die gesamte Bildfläche erreicht wird.

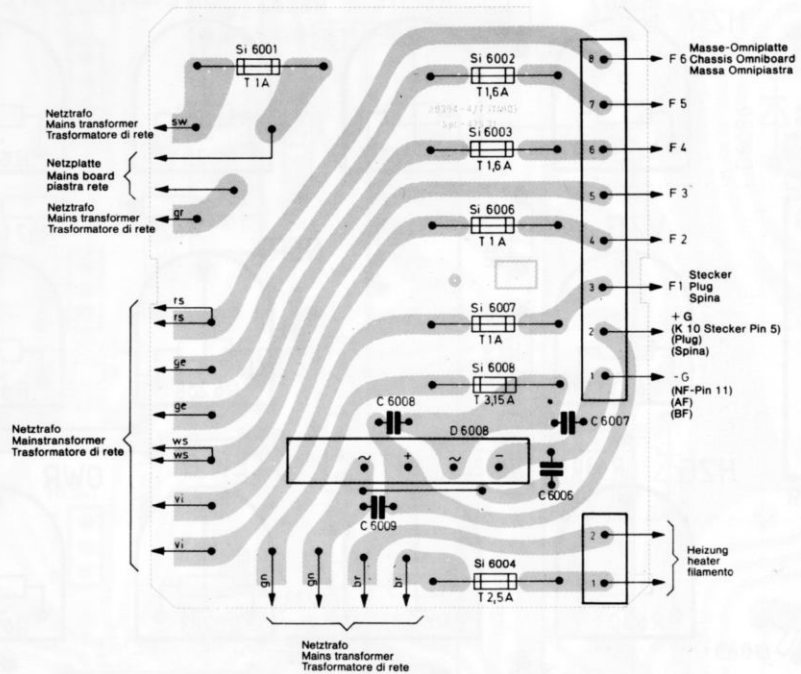
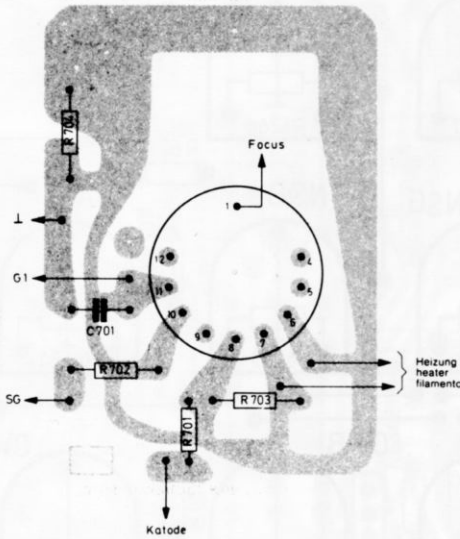
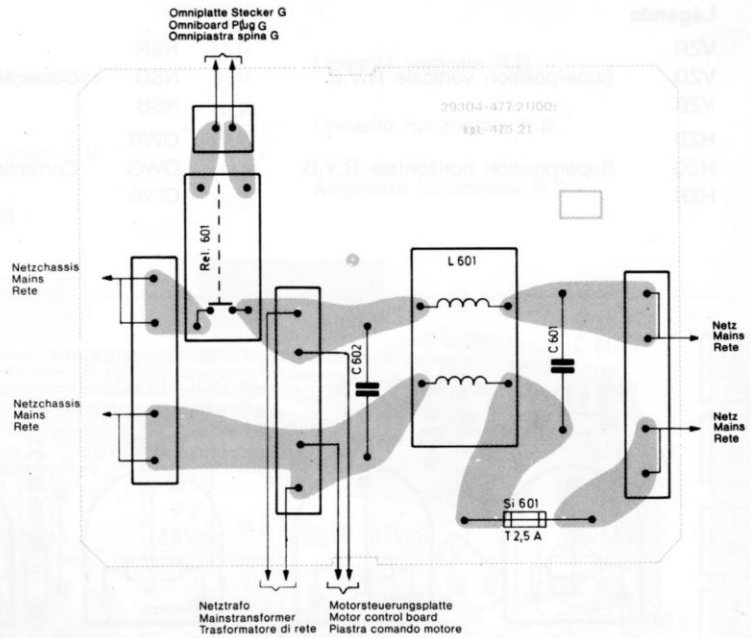
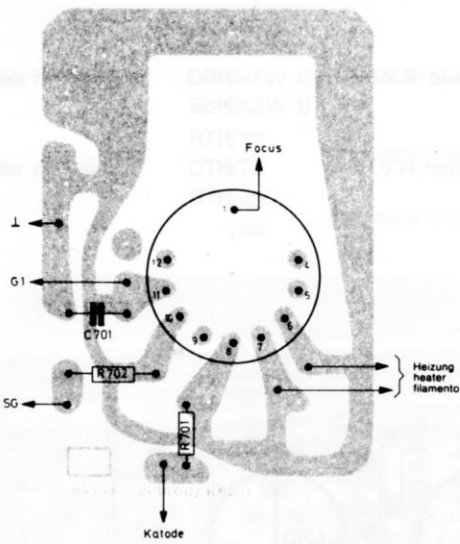
Adjust the focus control so that with a test pattern, the focus is even over the entire screen area.

Agire su questo regolatore in modo che, con un monocoscio normale si ottenga una focalizzazione uniforme su tutta la superficie dello schermo.

**GRUNDIG**

**Cinema 9050**





**Guide de recherche lorsque le transformateur d'alimentation à découpage n'oscille pas (circuit intégré TDA 4600) :**

- Tension aux broches du C.I.
- Tension de démarrage (Br. 9/5) < 8 V
- Vérifier Di 616 et R 616 (démarrage).
- Tension de référence (Br. 1) env. 6 V.
- Vérifier l'impulsion de démarrage (Br. 4) oscillogramme 1.
- Vérifier le courant de base à la Br. 7 oscillogramme 2.

**Important :** Décharger C 626 avant de remplacer l'IC 631.

Plage de régulation de l'alimentation à partir d'une tension secteur de 160 à 260 V-.

**Instructions de service pour l'alimentation à découpage :**

Relier l'appareil à un transformateur d'isolement (par ex. RT 5 Grundig). Le côté primaire de l'alimentation à découpage est relié au potentiel secteur. En l'absence de tension secondaire ou d'impulsions sur l'alimentation, couper séparément les circuits des différentes tensions d'alimentation au secondaire et contrôler les fonctions.

**Légende**

VZR		NSR		HBR	
VZG	Superposition verticale R.V.B.	NSG	Correction nord/sud R.V.B.	HBG	Correction courbure horizontale R.V.B.
VZB		NSB		HBB	
HZR		OWR		HTR	
HZG	Superposition horizontale R.V.B.	OWG	Correction est/ouest R.V.B.	HTG	Correction trapèze horizontale
HZB		OWB		HTB	

SKEW R		VLR	Linéarité verticale R.B.
SKEW G	Correction de l'obliquité verticale	VLB	
SKEW B		HLR	Linéarité horizontale R.B.
VTR	Correction trapèze verticale R.B.	HLB	
VTB		HAR	Amplitude horizontale R.B.
VAR		HAB	
VAB	Amplitude verticale R.B.		

**Convergences**

**Important**

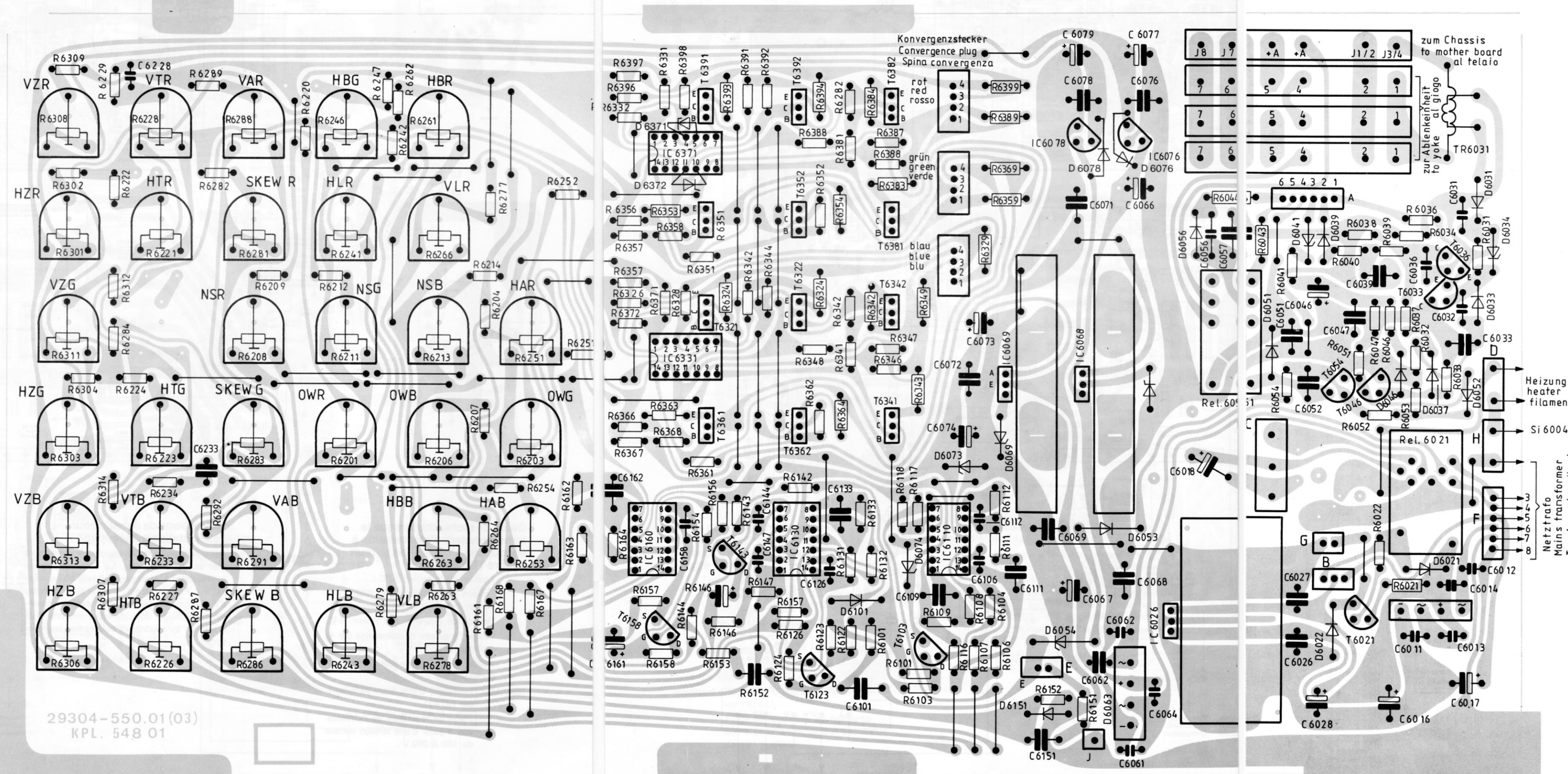
Sur les C.I. convergences/sécurité 29304-067.01 et -067.02, les symboles de polarité des diodes D 6073 et D 6074, côté composants, ont été inversés. Les diodes sont montées de telle sorte que leur polarité est inversée par rapport aux symboles.

Lors d'une intervention de maintenance ou lors du remplacement de ces diodes, veillez à ce que leur polarité soit correcte ! Nous vous recommandons de corriger les symboles portés sur le circuit avec un feutre ou autre avant de monter les nouvelles diodes.

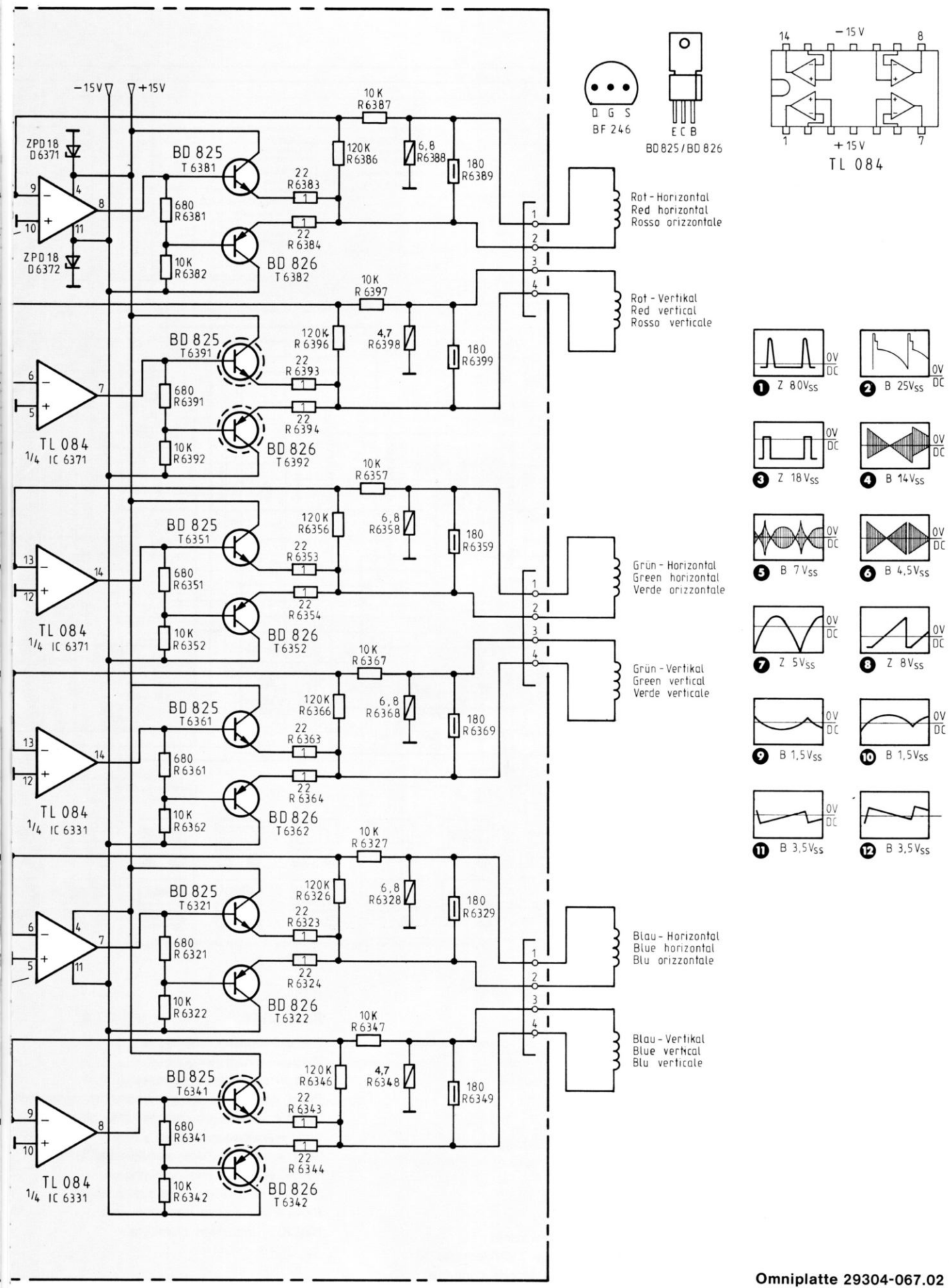
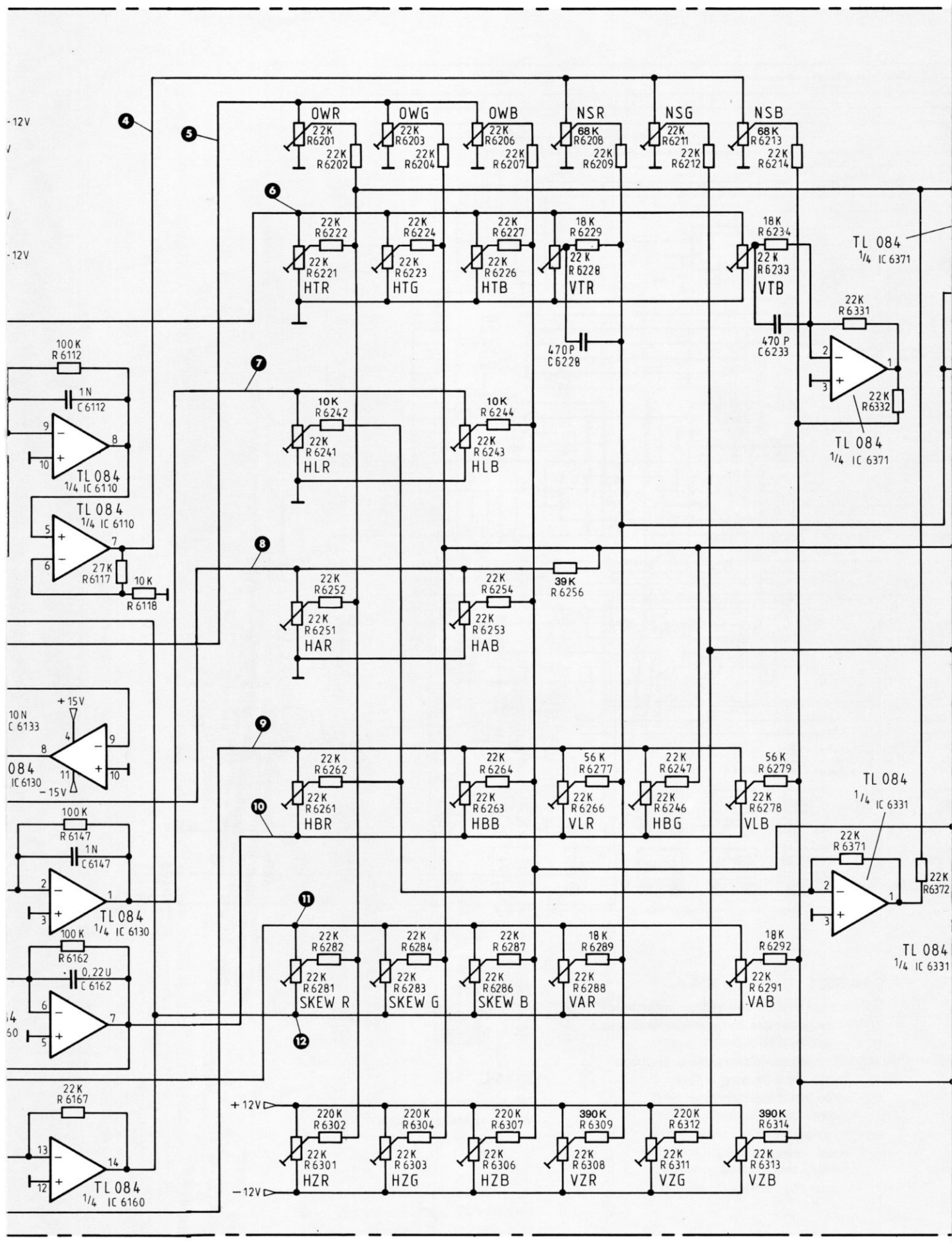
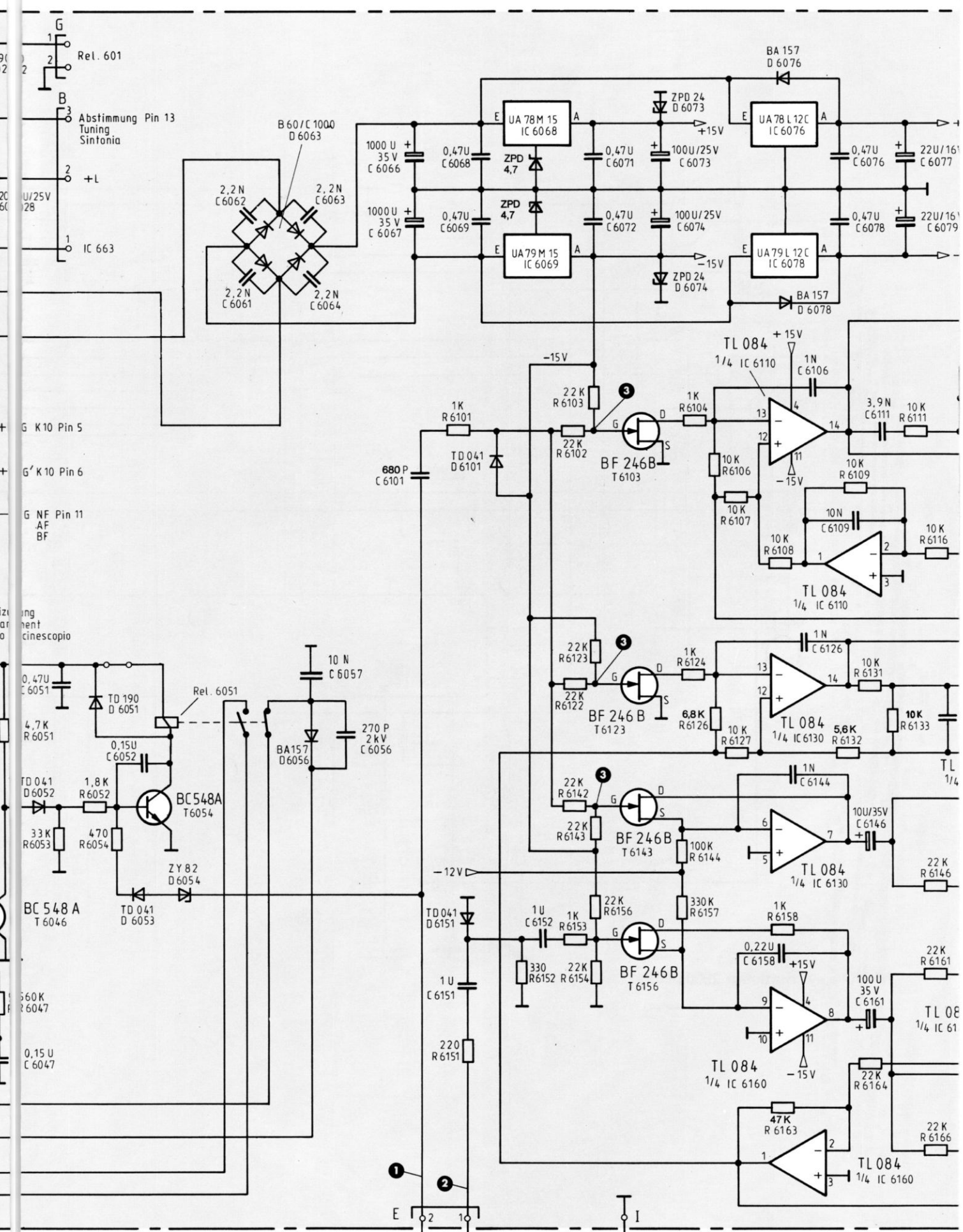
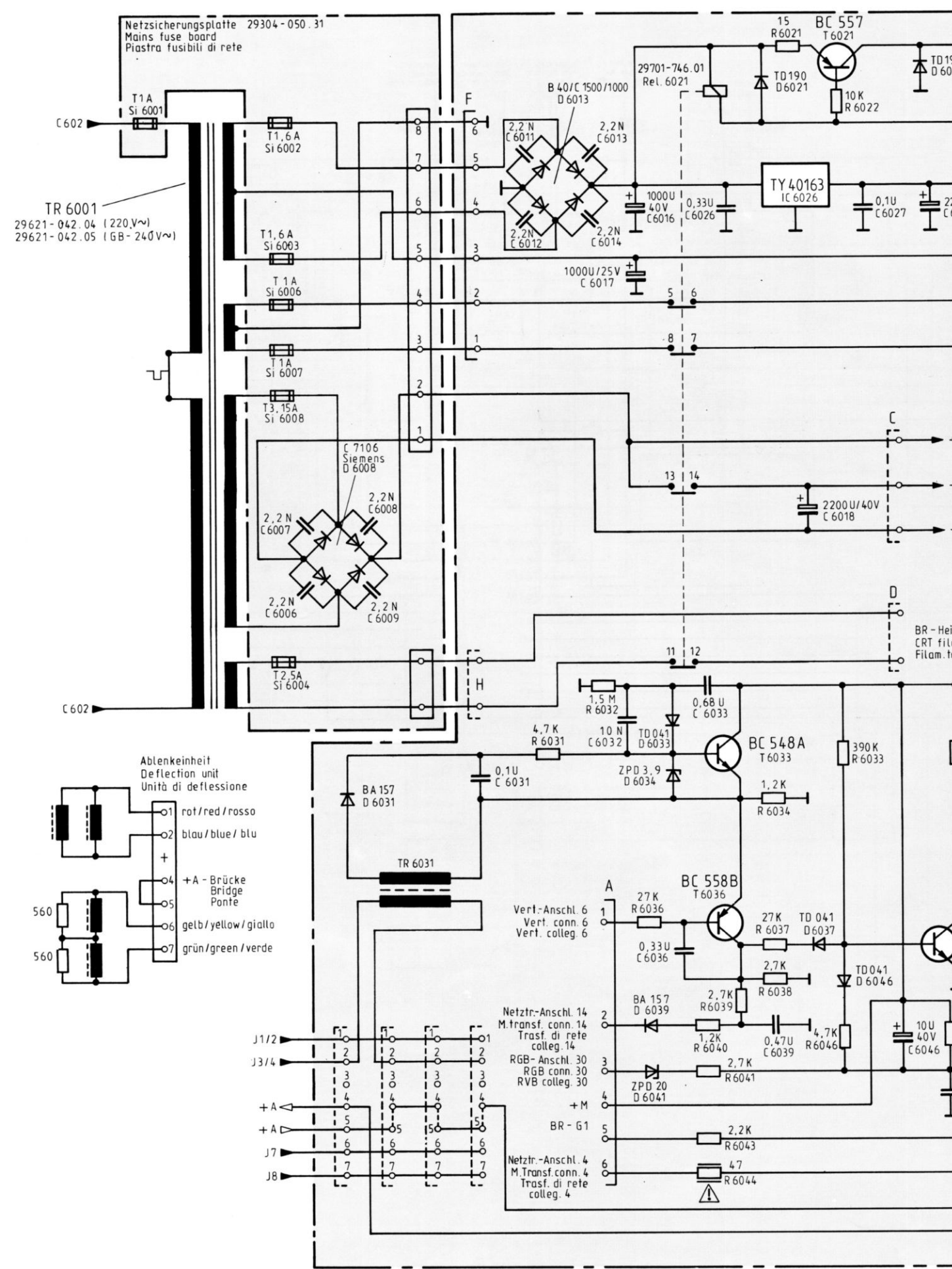
Si la polarité des diodes est incorrecte, les circuits intégrés IC 6068/6069 peuvent être détériorés. Ces deux diodes sont des diodes de protection (surtension) et sont reliées à la masse à travers les sorties (A) de IC 6068/609 (voir schéma électrique Cinéma 9050).

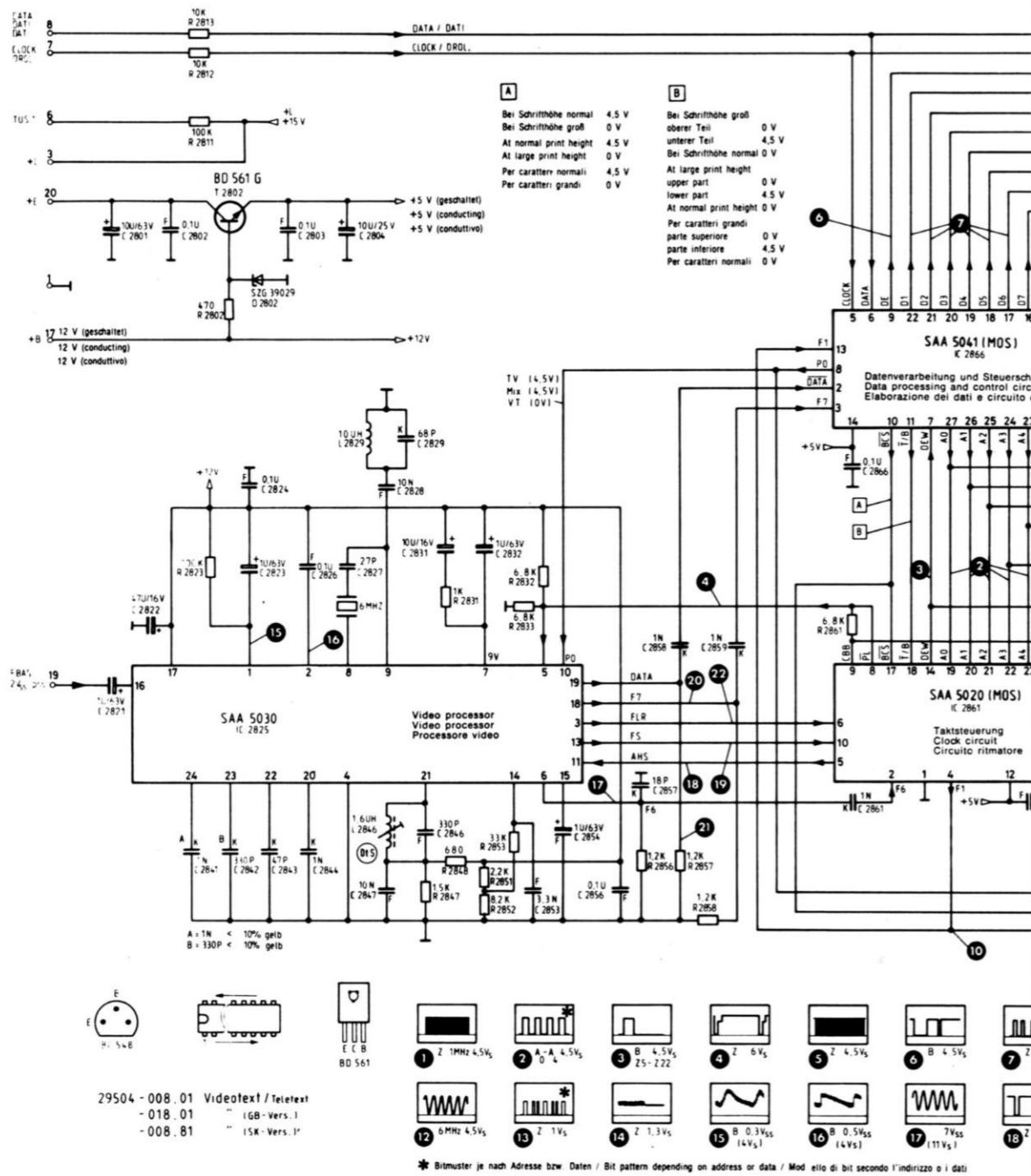
**Réglages (avec générateur de Mire sur grille de convergences)**

- 1 - Positionner les réglages VZR-HZR-VZG-HZG-VZB-HZB en position médiane.
- 2 - Couvrir les objectifs bleu et rouge à l'aide d'un carton posé sur la glace.
- 3 - Positionner la grille verte au centre de l'écran à l'aide des ailettes montées sur le déflecteur du tube vert.
- 4 - Veiller à ce que le 1<sup>er</sup> miroir ne soit pas déréglé. Dans le cas contraire, démonter le miroir et centrer l'image (grille verte) en regardant dans le tube directement : prendre soin de diminuer contraste et luminosité. Ensuite, remonter le miroir et régler la vis de réglage sous la glace et à droite afin de cadrer l'image (grille verte) sur l'écran.
- 5 - Régler l'amplitude de l'image (grille verte) à l'aide de L 573 sur châssis TVC.
- 6 - Régler la distorsion nord/sud avec NSG afin d'obtenir une bonne géométrie haut/bas.
- 7 - Régler la distorsion est/ouest avec OWG afin d'obtenir une bonne géométrie droite/gauche, éventuellement corriger l'erreur avec HBG.
- 8 - Régler successivement HTG (trapèze horizontal) et le réglage SKEW.G afin de rendre les lignes verticales vertes parallèles avec le bord de l'écran.
- 9 - Corriger éventuellement la position de l'image (grille verte) avec HZG et VZG.
- 10 - Découvrir l'objectif rouge et superposer la grille rouge sur la grille verte à l'aide des ailettes montées sur le déflecteur du tube rouge.
- 11 - Dévisser les deux vis du déviateur R et tourner celui-ci afin de superposer les lignes médianes rouges et vertes.
- 12 - Régler la distorsion nord/sud avec NSR pour une bonne géométrie haut et bas.
- 13 - Corriger le trapèze vertical avec VTR afin que les lignes hautes et basses rouges soient parallèles avec les lignes vertes.
- 14 - Corriger l'amplitude verticale des lignes rouges sur les lignes vertes avec VAR.
- 15 - Corriger la linéarité verticale rouge également sur le vert avec VLR et si nécessaire retoucher VZR.
- 16 - Régler la courbure horizontale avec HBR afin de rendre les lignes centrales le plus droit possible.
- 17 - Régler la correction est/ouest avec OWR afin de rendre les lignes extérieures le plus droit possible.
- 18 - Régler successivement HTR et SKEW. R (trapèze horizontal) afin de rendre les lignes rouges parallèles au bord de l'écran.
- 19 - Régler alternativement sur le vert HLR (linéarité horizontale) HAR (amplitude horizontale) et HZR (centrage horizontal du rouge).
- 20 - Découvrir l'objectif bleu et couvrir l'objectif rouge et effectuer les réglages de convergences du bleu de la même façon que pour le rouge.



29304-550.01(03)  
KPL. 548 01





### SAA 5020

CBB = synchronisation du « burst » couleur  
PL = sortie régulation phases  
RACK = impulsion de lecture  
GLR = reset général

### SAA 5030

Data = données  
F 7 = horloge  
FLR = retour lignes  
FS = impulsion synchro trame  
PO = commande image TV/Vidéotexte  
AHS = signal synchro décodeur interne  
F 6 = impulsion 6 MHz

### SAA 5041

F 1 = impulsion 1 MHz  
Clock = circuit horloge  
Data = contrôle de données  
DE = commande du générateur de caractères  
D 1-D 7 = mise en mémoire des pages  
Wok = validation écriture  
BCS = sélection des grands caractères  
T/B = sélection des demi-pages  
DEW = fenêtre d'entrée des données  
A 0-A 4 = adresse des mémoires  
WACK = impulsion d'écriture

### SAA 5051

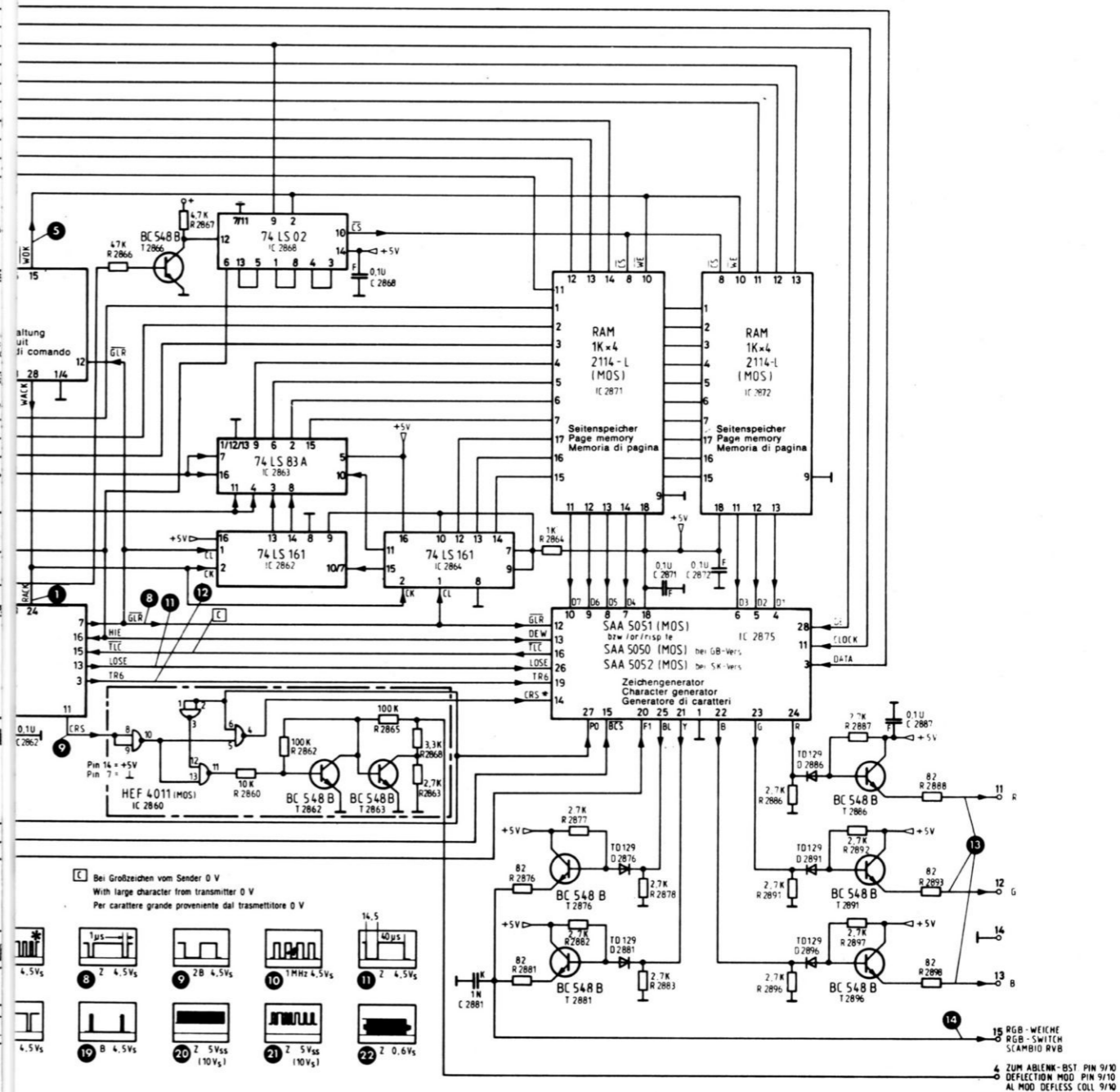
TLC = transmission des grands caractères  
CRS = sélection des formes des caractères  
TR 6 = entrée 6 MHz  
LOSE = validation du registre à décalage  
BL = sortie du « blanking »  
Y = sortie vidéo monochrome  
B = sortie « bleu »  
G = sortie « vert »  
R = sortie « rouge »

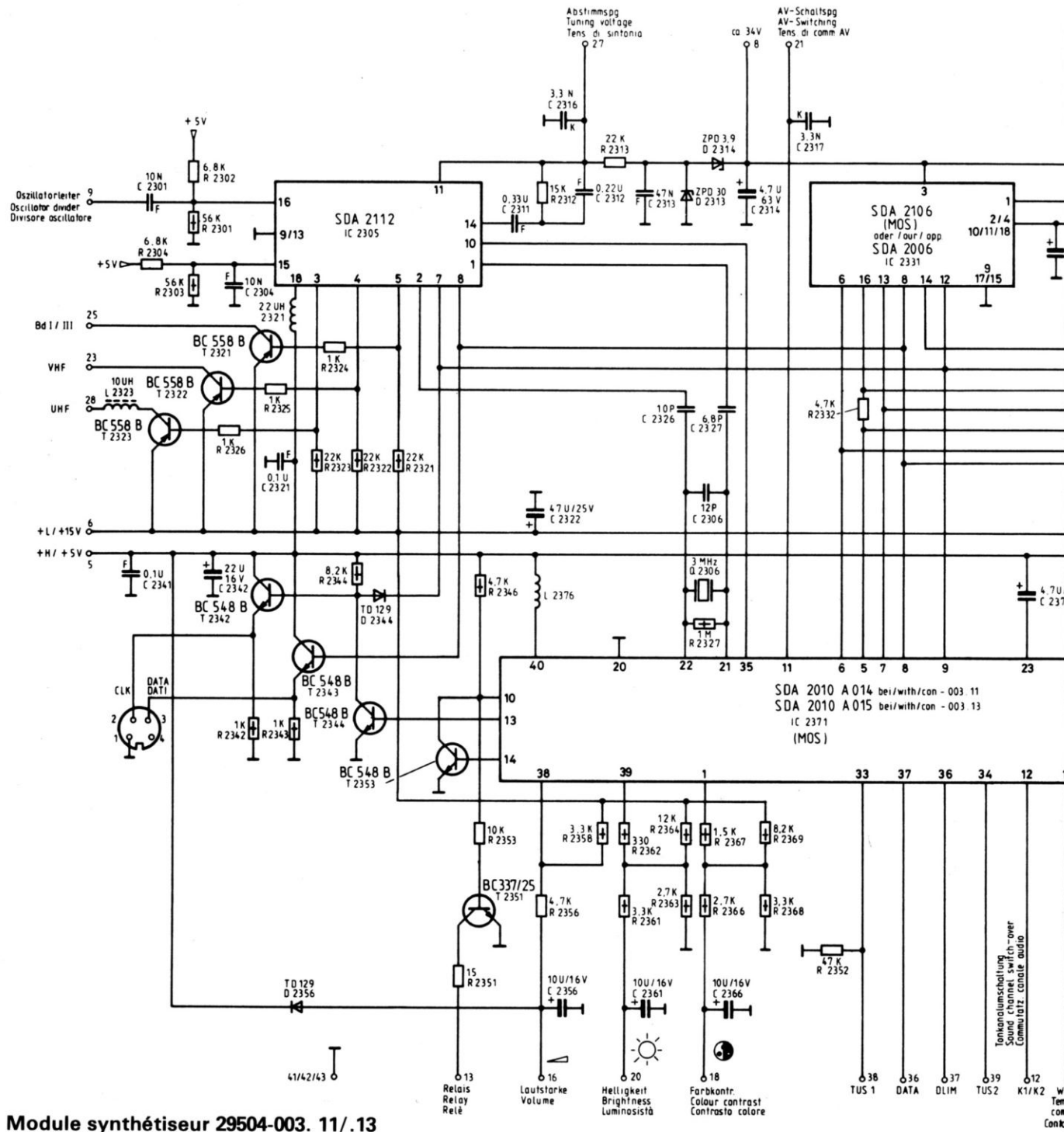
### 74 LS 161

CL = effacement  
CK = horloge

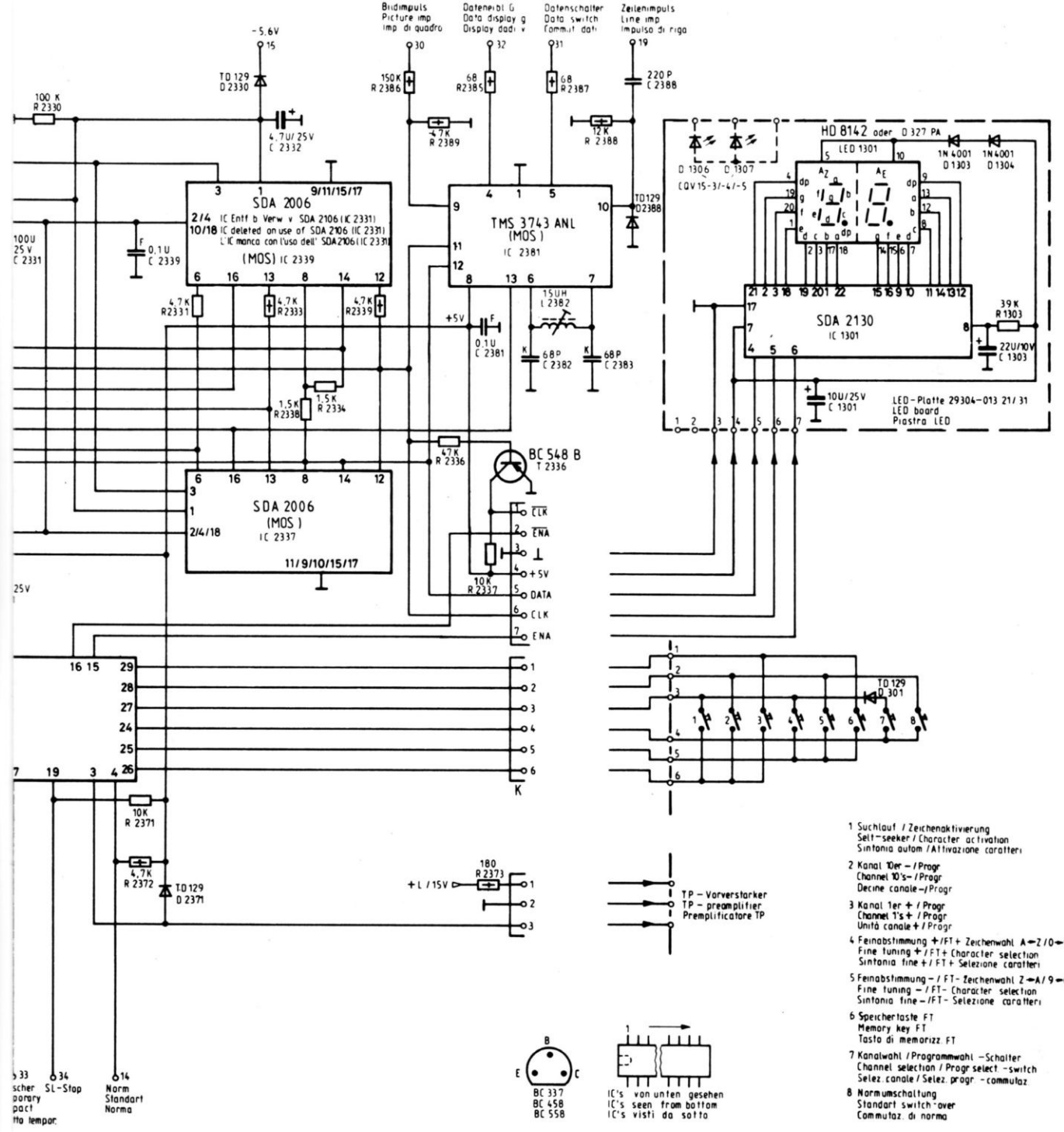
### 2114 L

CS = sélection IC mémoires  
WE = validation écriture

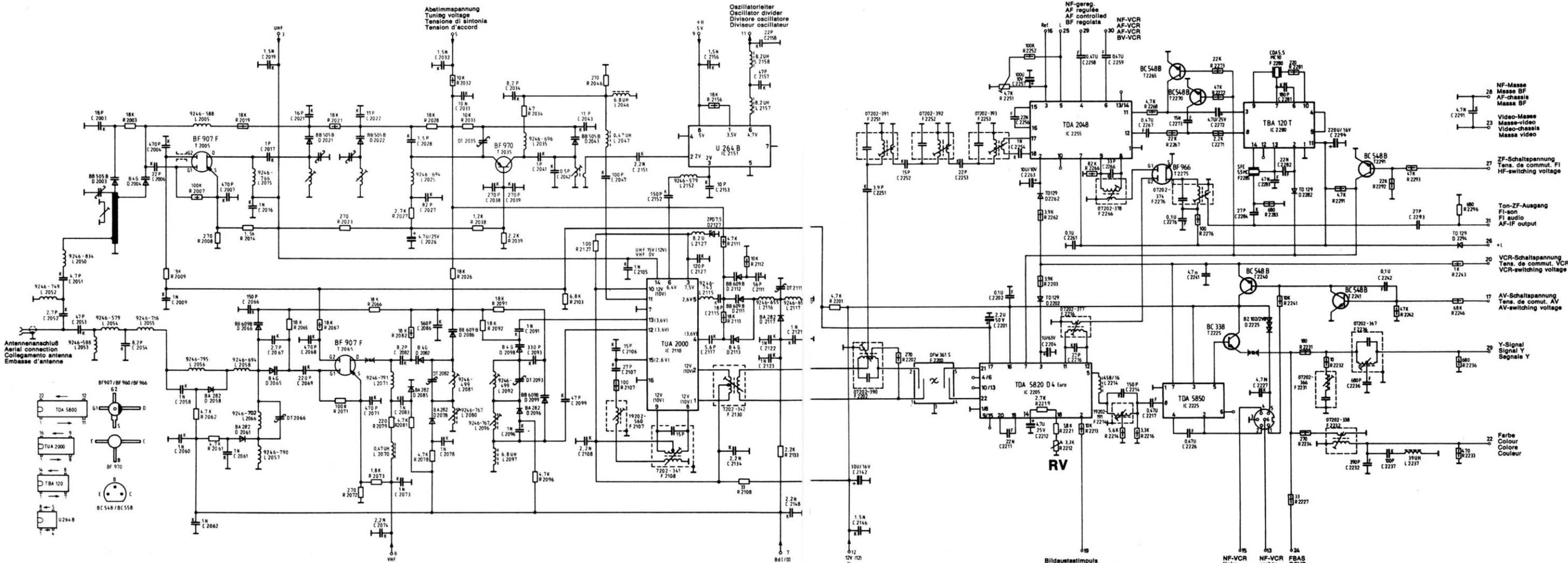




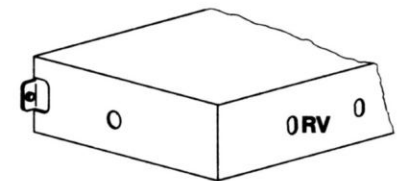
Module synthétiseur 29504-003. 11/.13







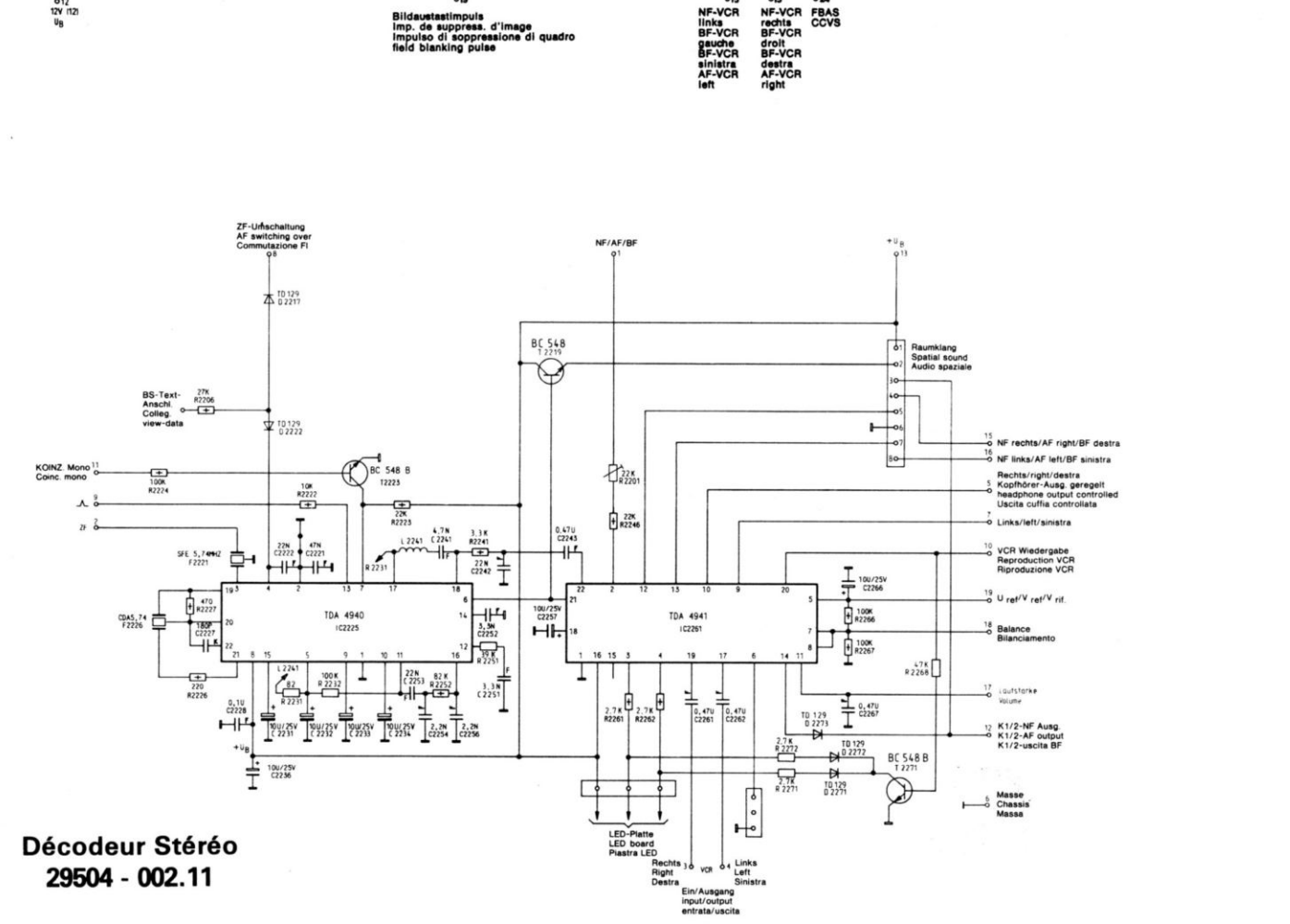
Module TUNER/FI 29504-001.81



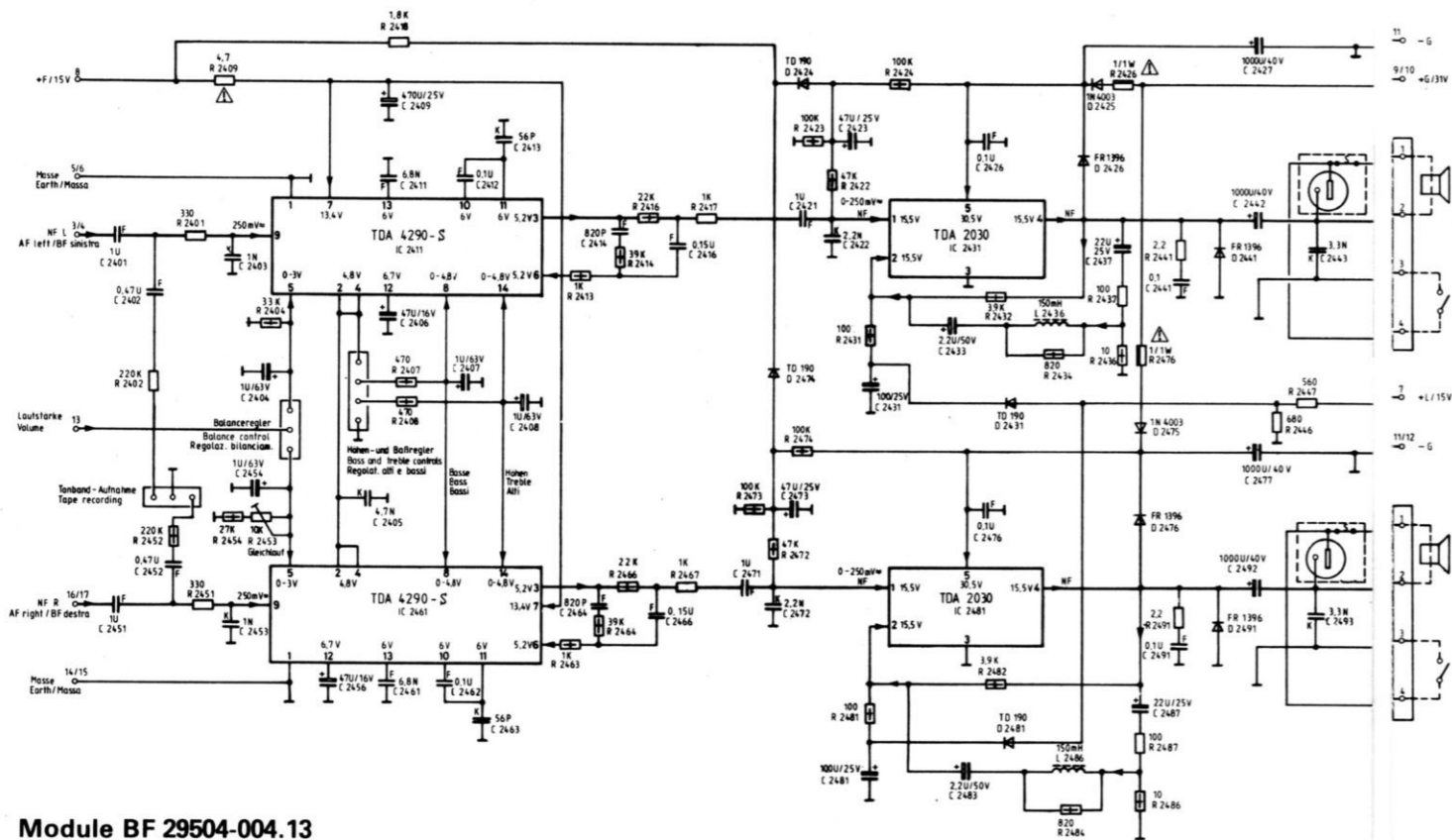
**Réglages nécessaires lors du remplacement du tuner FI**

**CAG HF (RV)**  
 Appareil en UHF (canal en haut de bande). Mire normalisée avec un signal de 2 mV (image sans souffle).  
 Tourner le potentiomètre vers la droite jusqu'à l'apparition de souffle sur l'écran, puis le tourner vers la gauche pour obtenir la disparition du souffle.

**CAG FI (RA)**  
 Mire normalisée. Avec le potentiomètre, régler le signal vidéo sur la Br. 24 du tuner FI à 1 Vcc.



**Décodeur Stéréo 29504 - 002.11**



Module BF 29504-004.13

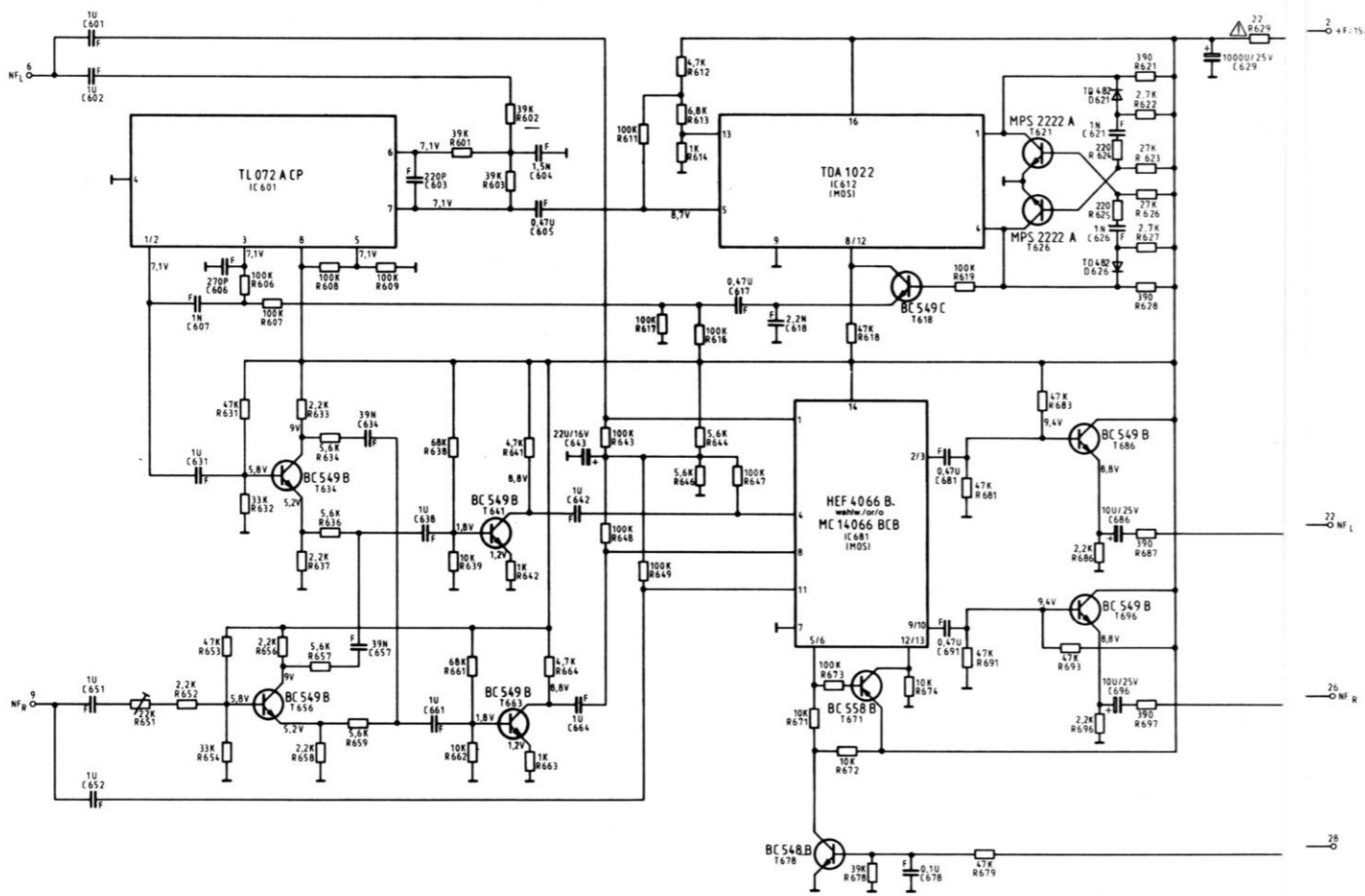
### Réglage BF

1. Injecter un même signal BF aux broches 16/17 (canal droit) et 3/4 (canal gauche). Eviter de saturer les amplis.
2. Raccorder aux sorties HP un oscilloscope ou un voltmètre.
3. Régler R 2453 de façon à obtenir la même amplitude des signaux de sortie sur les 2 voies.

### Accessoires

- 1) **Câble pour enregistrement et lecture magnéscope**  
— Seulement utilisable avec un magnéscope équipé d'une prise Péri-TV.  
— Câble Grundig Péri-TV/Din (comportant un relais incorporé) disponible en accessoire sous la référence.  
Se branche entre la prise Péri-TV du magnéscope et la prise AV (5 br.) du cinéma 9030/9050.
- 2) **Adaptateur NTSC**  
— Pour la lecture de cassettes NTSC sur un magnéscope Euro (Pal/Sécam) équipé en conséquence.  
— Se renseigner auprès de la succursale Grundig dont vous dépendez.
- 3) **Préampli BF**

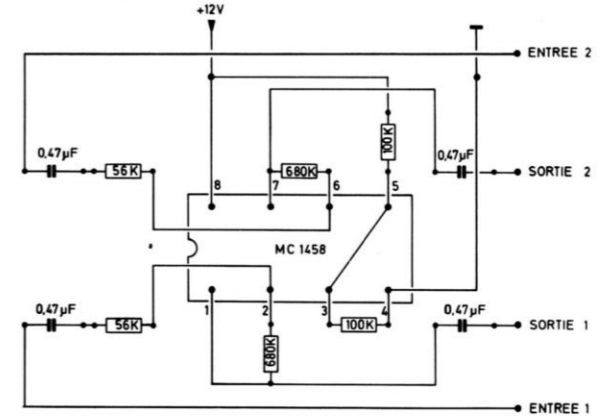
Ce préampli permet de compenser la différence du niveau sonore entre la lecture avec un magnéscope (liaison par câble vidéo) et le son d'un programme TV.  
Le circuit imprimé est à fixer sur le châssis principal et les liaisons s'effectuent entre la prise audio/vidéo et l'entrée BF de l'appareil.  
Alimentation + B 12 V



Module RSI 29502-006.02

### Réglage RSI

1. Injecter un même signal BF, sans saturer les amplis. aux broches 6 (gauche) et 9 (droite) du module RSI.
2. Régler R 651 de façon à obtenir sur l'émetteur de T 656 un signal de même amplitude que celui existant sur l'émetteur de T 634.



## RÉGLAGES DU MODULE DÉCODEUR PAL/SECAM 29504 - 046.02

### 1. Appareils de mesure nécessaires :

- un générateur de mire
- un TVC équipé de synthétiseur (ex. 8400)
- un oscilloscope double trace

### 2. Préparatifs :

Mettre en route le téléviseur et syntoniser l'appareil sur le signal défini. A l'aide du réglage FIN (sur le TVC) désynchroniser légèrement afin d'abaisser la porteuse de 6 dB.

## RÉGLAGES DU DÉCODEUR PAL

### 1. Réglage du circuit d'entrée

- connecter la sonde de l'oscilloscope à la broche 1 du circuit intégré IC 2615 (oscilloscope synchronisé à la fréquence ligne) ;
- régler la bobine L 2601 (FP) afin d'obtenir une amplitude maximale du signal Burst.

### 2. Réglage de la fréquence de l'oscillateur

- ce réglage s'effectue avec un signal PAL à l'entrée du module (Br. 1). Court-circuiter les Pin 22 et 23 entre elles du TDA 3510, ce qui a pour effet de déverrouiller l'oscillateur, ensuite relier la Pin 19 du TDA 3510 à la masse afin de forcer le circuit en position "couleur".
- régler le condensateur ajustable (C 2617) à la Pin 14 du TDA 3510 de manière à obtenir des couleurs immobiles, ou très lentement mobiles sur l'écran. Ensuite, supprimer les court-circuits 22, 23 et 19.

### 3. Réglage de la voie retardée

- injecter à l'antenne un signal PAL avec pavés noir/blanc/couleur (générateur FG 6 Grundig). Voir photo ci-dessous :
- régler la bobine VL 2621 (LZ) afin de supprimer l'effet de persienne dans les pavés de couleur (lignes horizontales défilantes).

## RÉGLAGE DU DÉCODEUR SECAM

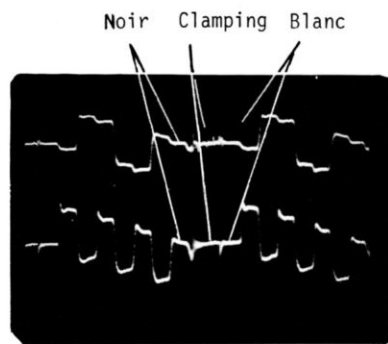
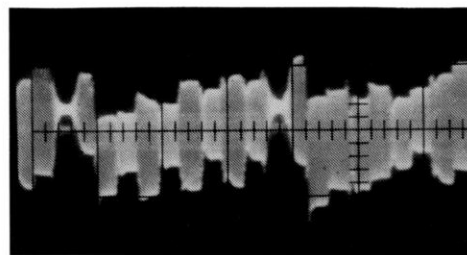
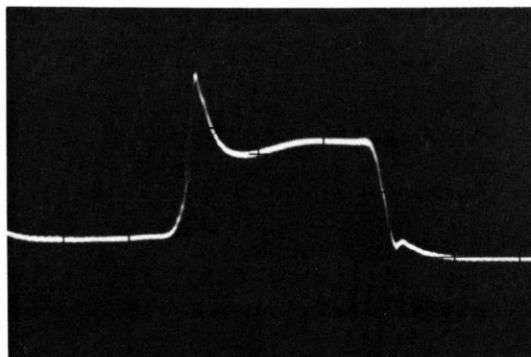
**NOTA : Tous ces réglages se font avec une mire de barre normalisée SECAM.**

### 1. Réglage du circuit cloche

- connecter un oscilloscope à la Pin 3 du TDA 3530 et régler L 2641 de façon à obtenir un signal d'amplitude uniforme sur une ligne complète (voir photo ci-contre).

### 2. Réglage de l'accord des démodulateurs FM discriminateurs

- positionner les potentiomètres (R 2653 - R 2682)



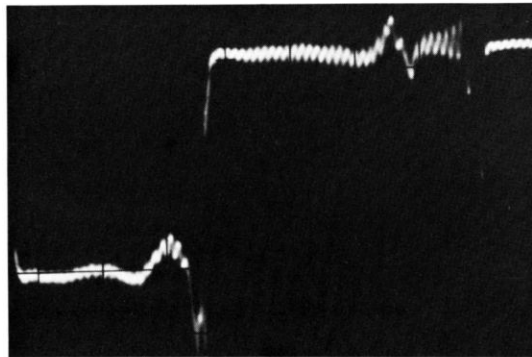
- d'amortissement des démodulateurs en position médiane ;
- sonde de l'oscilloscope à la sortie B-Y (Br. 2 du module) ;
- régler L 2653 de façon à obtenir un alignement des paliers des barres blanches et noires avec le clamping ;
- régler R 2653 pour obtenir une amplitude du signal de 1,05 Vcc ;
- sonde de l'oscilloscope à la sortie R-Y (Br. 5 du module) ;
- régler L 2678 de façon à obtenir un alignement des paliers des barres blanches et noires avec le clamping ;
- régler R 2682 pour une amplitude du signal de 1,38 Vcc.

### 3. Réglage du circuit d'identification SECAM (L 2666)

- générateur couleur (mire) en position SECAM ;
- connecter une sonde de l'oscilloscope à la Pin 6 du TDA 3530 ;
- oscilloscope réglé en continu ;
- en noir et blanc, nous devons lire une tension continue de 3 V en couleur et de 7 V en N/B ;
- régler cette tension continue au minimum à l'aide de la self L 2666.

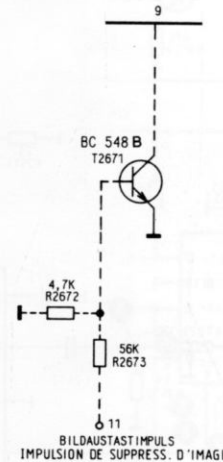
### 4. Réglage FH/2

Sonde de l'oscilloscope sur la broche 2 du module (B-Y) (oscillo synchro ligne) et régler H/2 R 2664 afin d'éviter un dédoublement des sommets du signal B-Y.

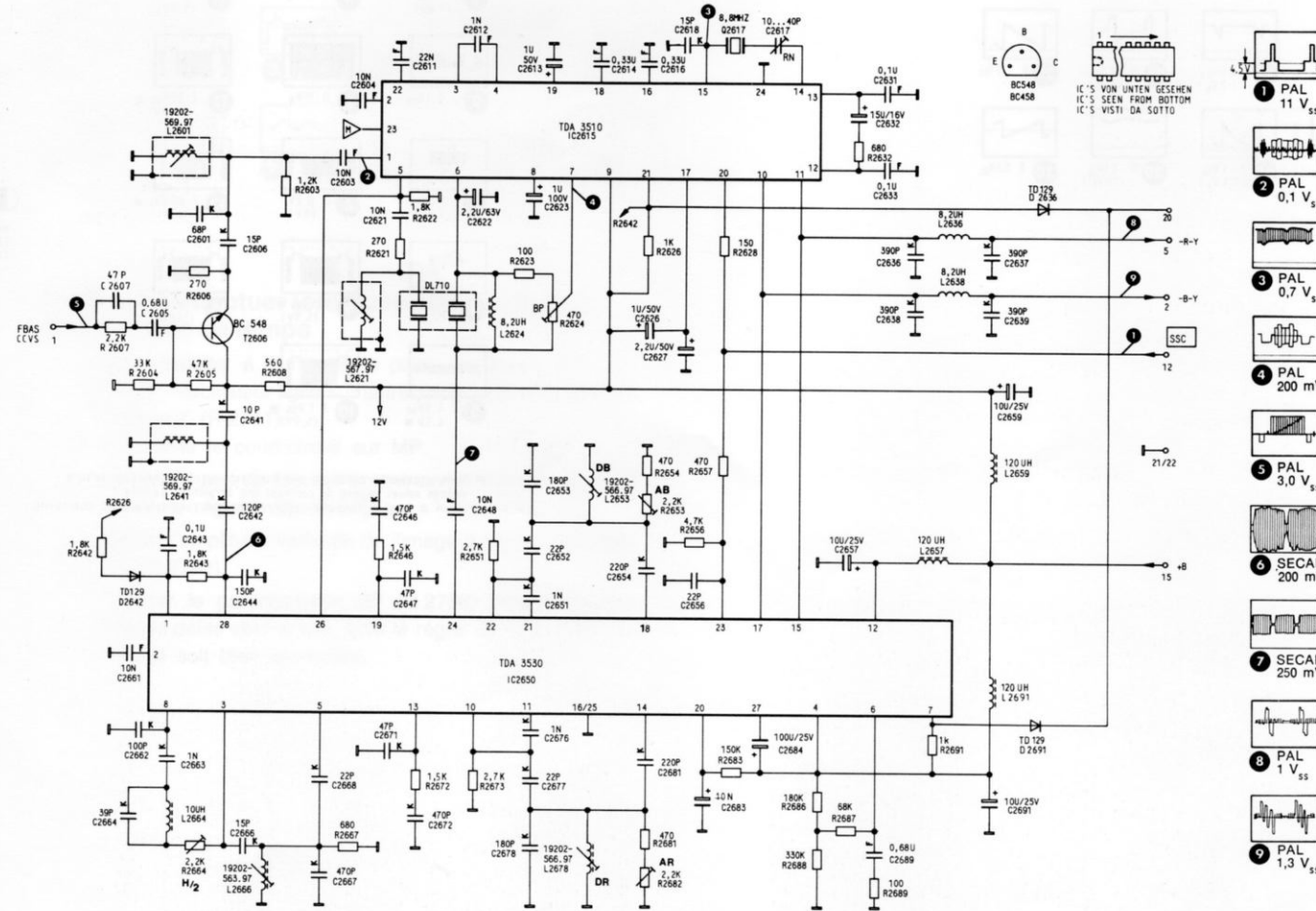
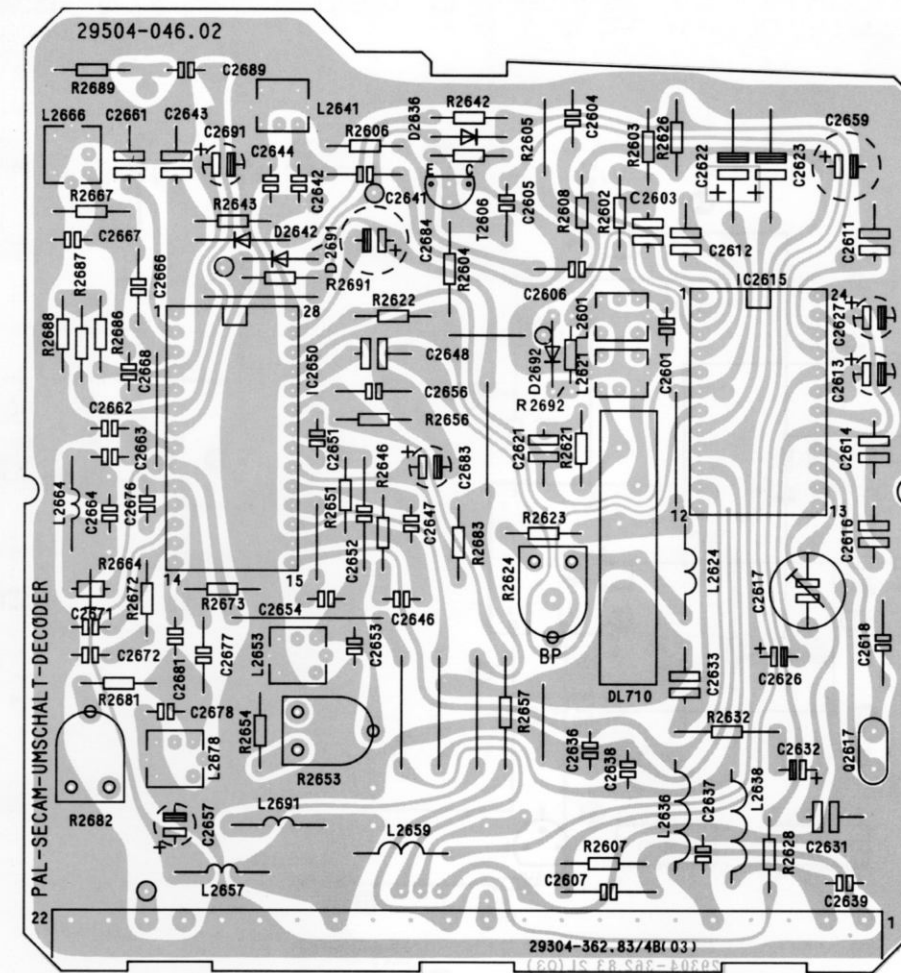


## TDA 3530

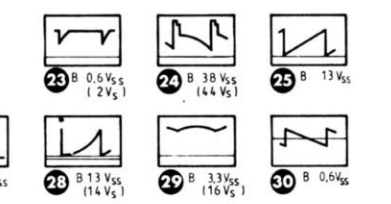
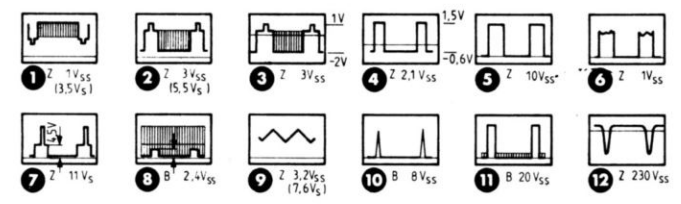
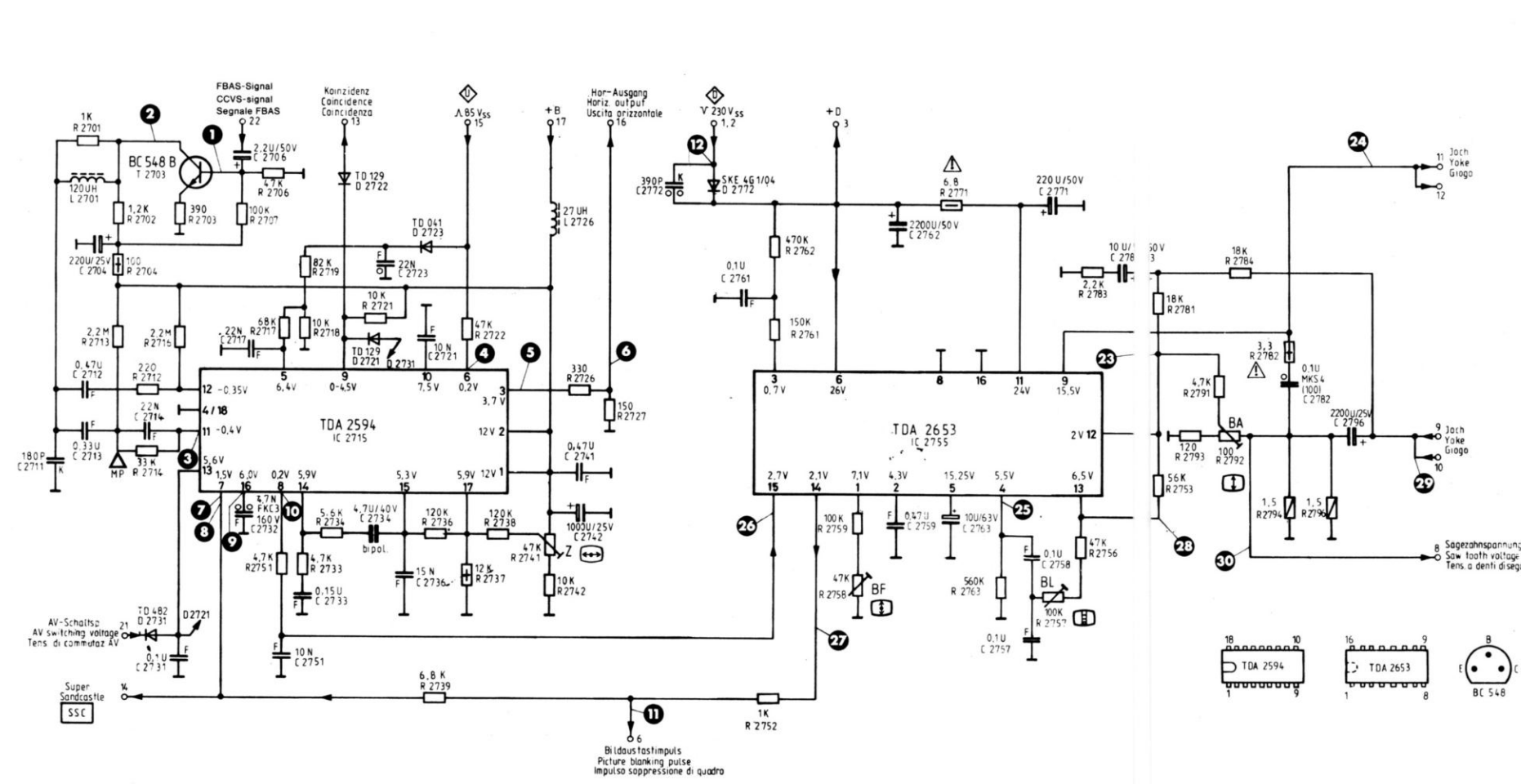
Impulsion d'eff. trame



Modification permettant d'ajouter en SECAM, la possibilité d'identifier en trame.

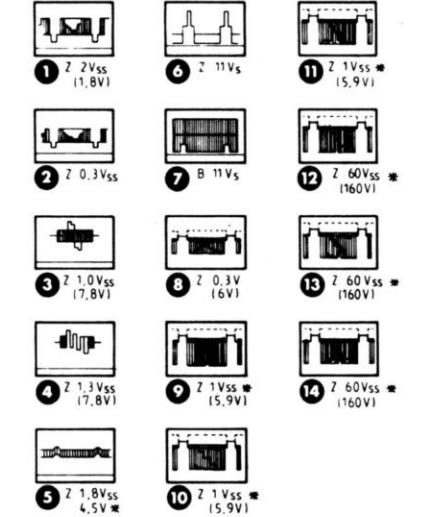
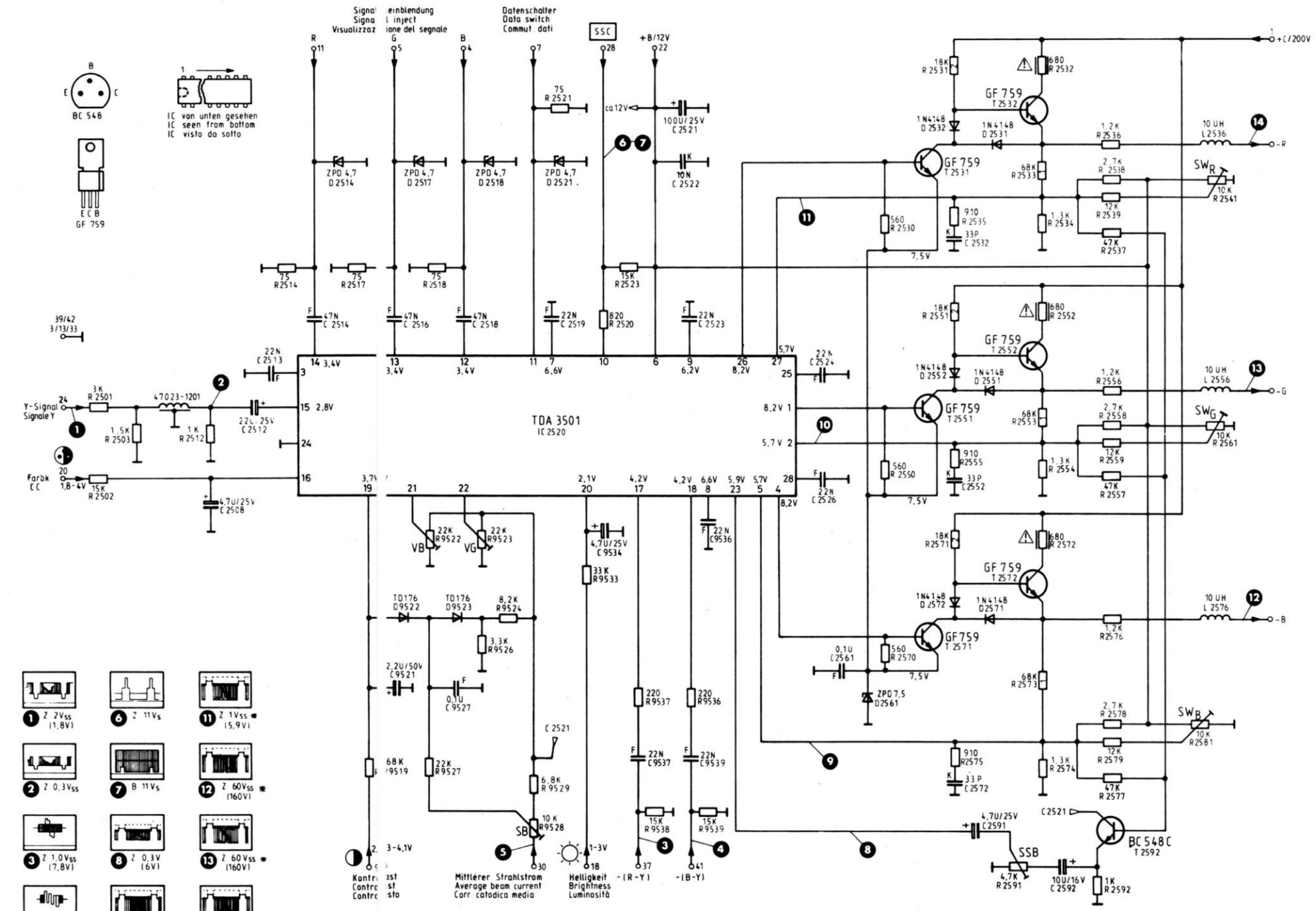


PAL/SECAM-DECODER  
29504-046.02



**Réglages à effectuer lors du remplacement du module base de temps**

- Court-circuiter à la masse le point de mesure MP.
- Régler l'oscillateur ligne sur la fréquence nominale avec le réglage Z (R 2741).
- Supprimer le court-circuit sur MP.
- Régler l'image de façon à obtenir une linéarité régulière à l'aide du réglage BL (R 2757).
- Régler l'amplitude verticale de l'image à l'aide du réglage BA (R 2792).
- Tourner le potentiomètre BF (R 2758) jusqu'à ce que l'image défile vers le bas, puis le régler de telle sorte que l'image soit bien verrouillée.



\* Spannungswerte abhängig von Kontrast und Helligkeitseinstellung  
Voltage values depend on contrast and brightness setting  
Valori di tens in funzione della regolaz del contrasto e della luminosità

**MODULE RVB 29504-005.02**

**Réglages à effectuer lors du remplacement du module RVB**

- Réglage du Cut-Off**
  - Injecter à l'antenne un signal mire de barres. Amener les deux potentiomètres V<sub>G</sub> et V<sub>B</sub> en position médiane.
  - Avec les potentiomètres niveau du noir SW<sub>G</sub>, SW<sub>R</sub> et SW<sub>B</sub>, régler le niveau des tops de retour ligne des 3 signaux sur les tubes cathodiques à 175 V (la mesure s'effectue avec un oscilloscope sur les cathodes).
  - Réglage contraste et saturation de la couleur au minimum, réduire la luminosité avec la télécommande jusqu'à ce que le blanc crête de la mire se trouve à 5 V du niveau des tops de retour ligne (la mesure s'effectue sur une des cathodes des tubes avec un oscilloscope 5 V/cm - continu).

- Avec le potentiomètre SG (sur le châssis), modifier la tension de la grille-écran jusqu'à ce que le blanc crête soit à peine visible sur l'écran du projecteur (éventuellement assombrir la pièce).
- Mettre l'appareil en position réglage moyen (←|→). Avec les potentiomètres de base (en façade), régler la luminosité sur une valeur moyenne et le contraste au maximum (à l'appréciation de l'utilisateur).
- Réglage du blanc**
  - Injecter à l'antenne un signal mire de barres, luminosité moyenne, saturation de l'image au minimum.
  - Avec les potentiomètres V<sub>B</sub> et V<sub>B</sub>, régler de façon à obtenir une image noir et blanc sans teinte dominante.