



2/91

Deuxième édition revue et augmentée  
remplace l'édition du 10/89

Grundig Passion

### CHASSIS 90°

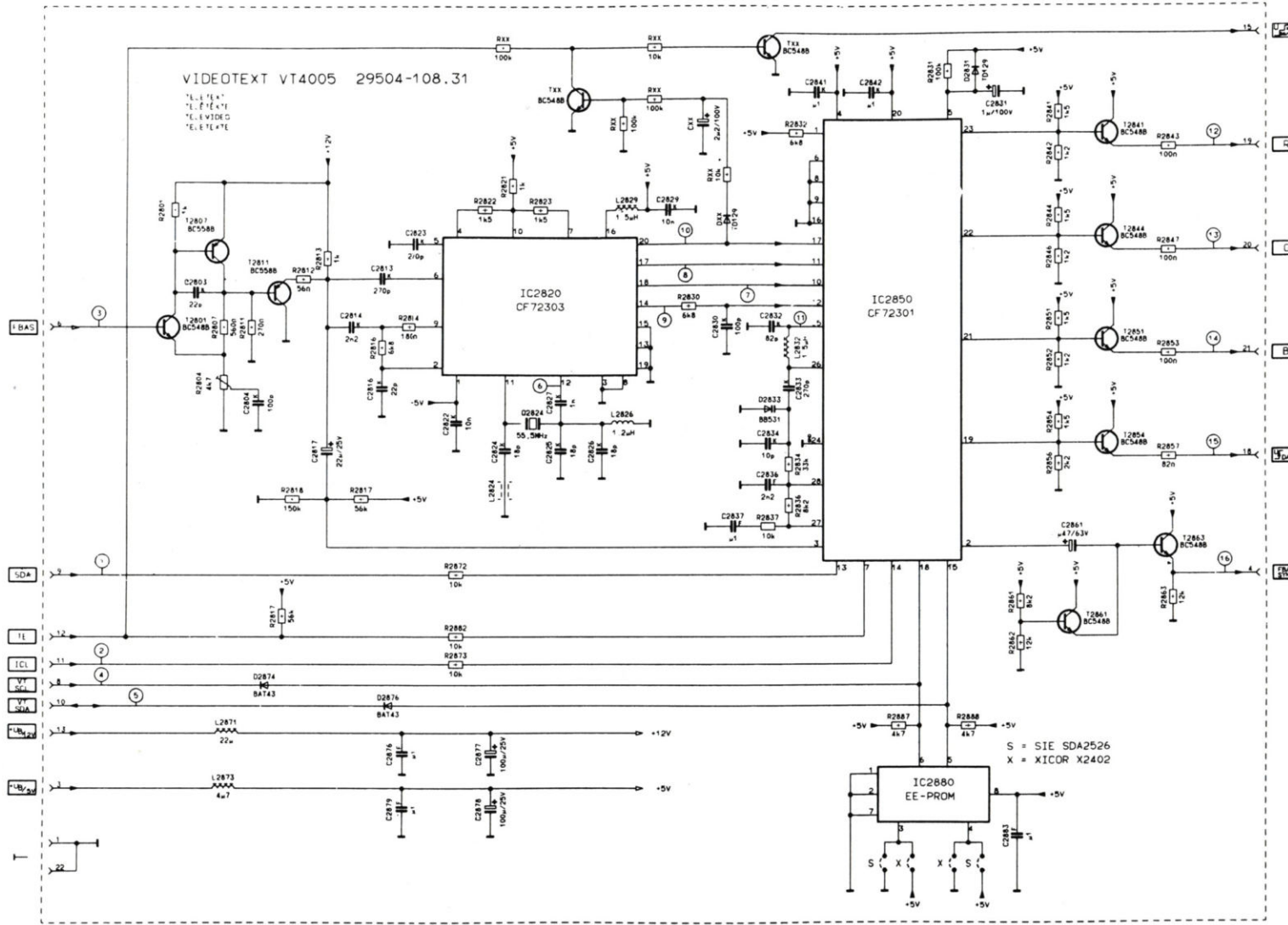
Saison 89-90-91

- P 37 - 443 EURO
- P 37 - 445 EURO
- P 37 - 445 A EURO
- P 40 - 443 EURO
- P 40 - 445 EURO
- P 45 - 443 EURO
- P 45 - 445 EURO
- P 50 - 445 EURO
- T 51 - 440 EURO
- T 55 - 440 EURO
- T 55 - 445 EURO

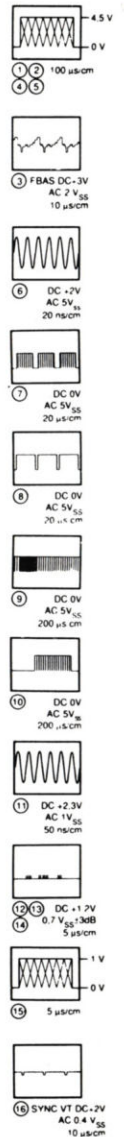


Le P40 - 445 EURO

### CHASSIS CUC 4400



Les chiffres sous les oscillogrammes correspondent aux numéros encadrés du schéma.



### ADAPTATION DU CIRCUIT TELETEXTE

Retirer la barette "Txt", entre les broches 4 et 6, si cette barette n'existe pas couper la connexion entre 4 et 6 sur le C1 principal - R 2804 est réglé en butée à gauche (accentuation d'env. 2 db de la plus faible des fréquences - En présence de caractères erronés, atténuer le signal d'antenne pour rendre le réglage plus efficace, ensuite tourner R 2804 à droite par petits paliers successifs jusqu'à la disparition du phénomène - Ne pas poursuivre le réglage à droite, le taux d'erreur pourrait à nouveau augmenter - Durant le réglage, pour chaque progression R 2804, attendre et surveiller la page suivante de manière à contrôler constamment le taux d'erreurs.

**SCHEMA DU CIRCUIT TELETEXTE 29504-108.31 et OSCILLOGRAMMES**

# MODULE DE COMMANDE

## Présentation du micro-contrôleur SDA 2023 (IC 811)

Le micro-contrôleur à 8 bits, l'IC 811 est programmé pour codifier les commandes du clavier et celles du récepteur de télécommande IC 804.

Les étages driver internes à l'IC 811 gèrent également l'affichage.

La transmission des données vers le tuner, l'ampli FI, la mémoire IC 847 et le module télétexte s'effectue par l'intermédiaire des lignes SDA et SCL du bus I2C (pins 31,32 de l'IC 811) .

## Description de fonctionnement

C'est depuis ses pins 25 et 28 (lignes TE (text enable) et ENA ZF (ZF enable) que l'IC 811 émet les ordres de validation au décodeur télétexte et à l'ampli FI.

Les lignes VT DATA, VT SCL et ICL sont actives en fonctionnement Télétexte.

En mode veille, la pin 20 de l'IC 811 est à l'état bas (voir à ce sujet la description de l'Alimentation).

Le contact fugitif ("Wischer/temp) connecté au transistor T 501 et la pin 40 de l'IC 811 s'oppose au démarrage du téléviseur suite à une coupure secteur (fonctionnement normal 5 V), ainsi, l'appareil commute en veille.

En fonctionnement vidéo, la tension de commutation provenant de la broche 8 de l'embase péritélévision est acheminée à travers R 834 vers la pin 22 de l'IC 811.

L'IC 811 dispose d'une fréquence horloge 12 MHz (sortie pins 12 et 13), produite par F821

(mesurable pin 13= 5 Vcc).

Après chaque démarrage par l' interrupteur secteur, la pin 14 du  $\mu$ P est remise à zéro.

Toutes les fonctions analogiques (luminance, contraste, le volume sonore et saturation couleurs/volume sonore et correction de teinte en NTSC (TINT)) sont présentes par les pins 15 à 19 de l'IC 811.

La pin 21 reçoit l'information de coïncidence pour la commutation de normes de l'ampli FI.

Le circuit de sécurité est relié à la pin 21, qui commute l'appareil en veille en cas d'anomalies de fonctionnement.

## Afficheurs

Pour simplifier le câblage au niveau du SDA 2023 (IC 811), l'affichage est multiplexé. Le multiplexage consiste à déposer un premier mot binaire (0 actif) sur les pins 2 à 9 du SDA 2023. Les transistors T 814 à T 817 délivrent toutes les 2 msec la tension d'anode nécessaire aux afficheurs.

## Gestion du clavier

Les sorties "scanning" (pins 33 à 35) sont commutées à l'état haut par l'impulsion horloge "scanning".

Les 4 entrées "scanning" (pins 36 à 39 du SDA 2023) sont interrogées à chaque cycle de multiplexage ce qui permet au  $\mu$ P d'identifier une touche de fonction qui a été enclenchée.

## Mémorisation des émetteurs

Toutes les données, concernant par exemple la sélection de canaux, le réglage fin, la commutation des normes et les valeurs analogiques sont mémorisées dans la mémoire IV 847 (PCD 8582).

## Sécurité ligne et trame

La tension +D en provenance de l'étage final ligne est appliquée à travers la diode zéner D 436 sur l'étage final trame et R 552, D 553 à la base du transistor T 551.

Lorsque le courant de base atteint 0,6 V, le transistor commute, reliant la pin 29 du microprocesseur à la masse à travers le collecteur du transistor et D 838. Le  $\mu$ P commute en veille.

Simultanément, le collecteur est relié au diviseur de l'enroulement haute tension via les diodes R 566, D 566 et D 567.

Si la tension de polarisation ou la tension zéner des diodes D 566, D 567 dépasse la valeur admise par suite d'un courant collecteur trop puissant, la tension du collecteur est également mise à zéro.

## MAINTENANCE SUR LE BUS I2C

Dans le cas de défaillances de l'appareil qui ne sont imputables ni à l'alimentation, ni à la haute tension, ni aux bases de temps, il convient de contrôler le bus I2C conformément aux instructions du tableau, avant d'entreprendre les travaux de maintenance.

Le microprocesseur du module de commande l'IC 811 fournit les ordres de commande au tuner, et à l'ampli FI par l'intermédiaire du Bus I2C.

Mesure	Valeur à mesurer	Point de mesure	Défaut possible
+ H	5 V	IC 811, pin 11	C 823, IC 686, IC 811
12 MHz (horl.)	12 MHz, Vcc = 3 volts mini à 4 volts environ	IC 811, pin 12-13	IC 811, F 821
Reset	5 V <sub>oc</sub> à l'instant précis de l'allumage	Pin 14	IC 811, D 831 C 831
Bus I2C	5 Vcc	IC 811, pins 31,32	Les données du bus I2C sont toujours présentes, même en absence de programmation par clavier ou télécommande. Dans le cas où certaines seraient absentes, retirer le tuner, la carte FI, le C.I. embases (respecter cet ordre de démontage) et vidéotexte si présent ou bien dessouder pins 5, 6 de l'IC 847. Si les données sont absentes malgré cette intervention, remplacer le $\mu$ P IC 811 ou le module de commande si le TVC a ce module séparé.

## FONCTIONNEMENT DE L'ALIMENTATION A DÉCOUPAGE ÉQUIPÉE D'UN TRANSISTOR MOS DE PUISSANCE

### Côté primaire

Cette alimentation à découpage est conçue pour fonctionner à une fréquence libre d'environ 50-60 kHz (env. 180 kHz en fonctionnement veille). Le circuit intégré TDA 4605 (IC 631) commande le MOS de puissance BUZ 90 (T 644) et contrôle toutes les fonctions de régulation et de sécurité.

L'alimentation de l'IC 631 s'effectue par la pin 6, depuis R 633 et C 633 jusqu'à l'obtention du seuil de commutation. Après cette phase de démarrage, la tension d'alimentation est relayée par l'enroulement primaire 7-11 à travers D 653 et L 653.

La tension secteur redressée, puis filtrée par C 626, alimente le transistor de puissance T 644 par l'enroulement 5/1 en série. Durant la phase de conduction du MOS de puissance, il y a accumulation d'énergie dans le primaire du transformateur. Pendant la phase de non-conduction du MOS de puissance, cette énergie est restituée à travers l'enroulement secondaire. La fréquence et le rapport cyclique de cette alimentation sont déterminés par l'IC 631 via le MOS de puissance T 644, afin de réguler l'énergie fournie et d'obtenir des tensions secondaires stables et indépendantes des fluctuations de la tension du secteur ou des variations de consommation du téléviseur.

Les informations nécessaires à cette régulation parviennent à la pin 1 de l'IC 631, depuis l'enroulement 7-11 par la résistance R 664, la diode D 661, le pont diviseur R 654 et le pont diviseur R 652. (R 654 est ajustée pour obtenir 124 V au point de mesure +A (réduire la luminosité et le contraste au minimum pendant ce réglage).

La détection de passage à 0 V de la tension induite aux bornes de l'enroulement 7/11 est analysé par de l'IC-TDA 4605 (pin 8).

La valeur positive ou négative du courant de Drain renseigne l'IC 631 sur l'état du MOS de puissance. Cette mesure permet au circuit intégré de générer une nouvelle impulsion de démarrage. L'accroissement de la durée d'impulsion est permise grâce au condensateur. C 631 pin 7 du circuit intégré (démarrage progressif). Les composants D 648, D 647 et R 646 limitent les pointes de tension en cas de suroscillation.

### Circuits de protection contre, les surtensions et surcharges

L'IC 631 détecte les surtensions du primaire depuis sa pin 6 par un "circuit de surveillance", interrompant les commandes MOS de puissance T 644 en cas de panne. Cette procédure d'interrogation se répète tant que les surtensions persistent.

En cas de court-circuit de l'une des tensions secondaires, un circuit simulateur du courant continu met la pin 2 de l'IC 631 en état d'interrogation permanente, limitant ainsi la puissance consommée.

Grâce à un circuit RC, constitué de R 632 et C 632 qui apporte simultanément une tension proportionnelle au courant de Drain du transistor MOS de commutation. Si la tension pin 2 est supérieure à la tension issue de l'amplificateur régulé (pin 1), le comparateur d'arrêt informe le circuit intégré, qui commande à l'état bas le transistor (sortie pin 5).

### CAS DE SOUS-TENSION SECTEUR

Par la pin 3, l'IC 631, contrôle la tension secteur. Si la valeur, dérivée par R 634 et R 636, est inférieure à 1,4 V sur cette pin 3, sa logique est bloquée.

### COTE SECONDAIRE

Le transformateur de découpage est équipé de deux enroulements secondaires: L'enroulement 12-10-4-2 pour produire les tensions +H (5V), +E (8,5V), +A (124V) et +C (200V). L'enroulement 6-8 pour produire les tensions +M (6,5V), +B' (12V) et +B'' (12V).

**Tension +C :** La tension alternative +C de l'enroulement 12-2 est redressée par la diode D 681 pour produire une tension de 200 V. Elle fournit la tension nécessaire aux diodes varicap du tuner et par la résistance R 535 sur le chassis principal, elle fournit aussi une tension +UB de 190 V pour l'alimentation des étages finaux R.V.B. sur le circuit imprimé du tube cathodique.

**Tension +A :** La tension alternative +A de l'enroulement 12-4 est redressée par la diode D 682 pour produire la tension +A destinée à l'alimentation de l'étage de déviation horizontale.

**Tension +E :** La tension alternative de l'enroulement 12-10 est redressée par la diode D 691 pour produire la basse tension +E (8, V) qui alimente le décodeur télétexte.

**Tension +H :** Depuis cette tension +E, un régulateur 5 V (IC 686) produit la tension +H pour les différents circuits intégrés à niveau TTL.

**Tension +M :** La tension alternative de l'enroulement 6-8 est redressée par la diode D 671 pour produire la basse tension +M (16,5 V) qui alimente les étages finaux du son.

**Tensions +B', +B'' :** Depuis la tension +M, un régulateur 12 V (IC 676) produit les tensions +B' et +B'' à destination des différents modules.

### Fonctionnement en veille

En fonctionnement normal, le régulateur de basse tension LM 317 (IC 676) reçoit en pin 1 une tension d'env. 10,5 V.

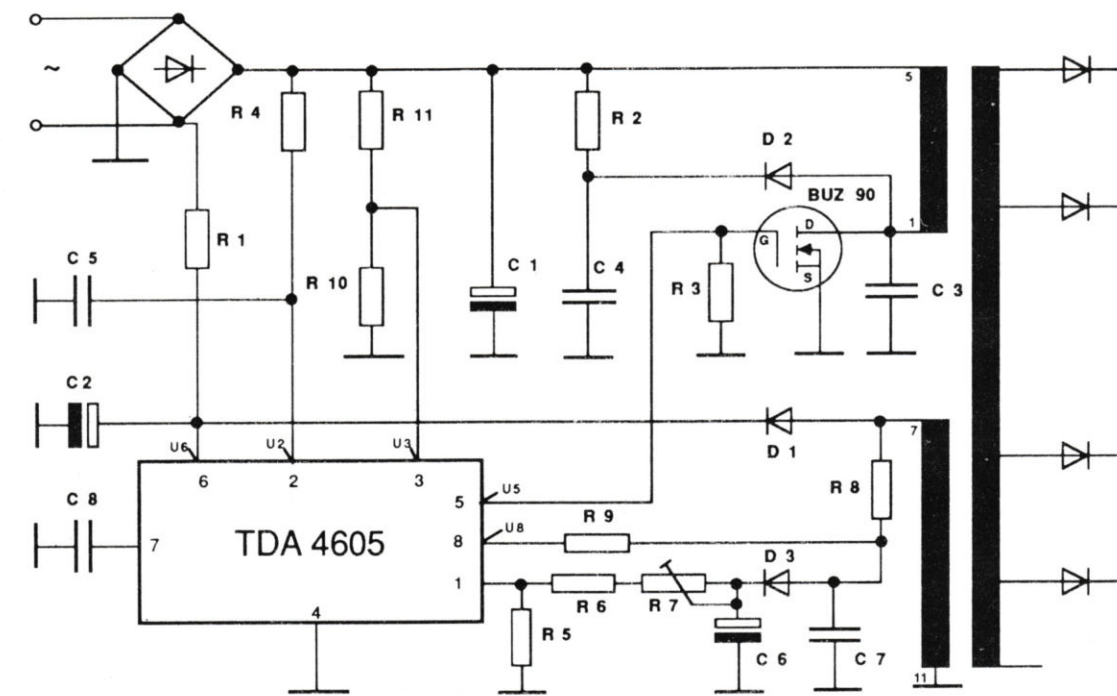
Lorsque l'appareil commute en veille, la pin 20 du microprocesseur IC 811 passe à l'état bas, le transistor T 835 commute et une tension basse est envoyée sur la pin 1 du LM 317 qui coupe le +B, le téléviseur passe en veille.

### Démarrage de l'alimentation

Au moment de la mise en route, à l'instant t 0, les tensions du circuit intégré croissent de façon suivante : U6, pin 6

U2, pin 2  
U3, pin 3

## SYNOPTIQUE DE L'ALIMENTATION SUIVANT LE PROCESSUS DE DEMARRAGE



Le courant traversant alors l'IC 631/TDA 4605 est inférieur à 1,6 mA.

Lorsque U6 (fig. 1 a) atteint la valeur U6E à l'instant t1, le circuit intégré libère la tension de référence interne. Le courant traversant l'IC 631 croît et atteint un maximum de 12 mA. La tension U2 (fig. 1 b) est ramenée à la valeur U2B par le transformateur jusqu'à l'instant t5 où le circuit "Impulsion de start" envoie l'impulsion de commande au transistor de découpage.

En retour sur la pin 8 (U8), l'impulsion déclenche l'impulsion suivante, et ainsi de suite. Toutes les impulsions générées par le circuit intégré sont dépendantes de la tension de régulation pin 1. Celle-ci étant = 0 à l'instant t0, le circuit intégré fonctionne donc en régime de court-circuit, les impulsions de commande d'abord très réduites, augmentant progressivement en durée (le circuit intégré travaille en régime de surcharge).

A l'instant t2, la durée maximale de l'impulsion est atteinte (U2 = U2S max.). (fig. 1b). L'IC 631 travaille en régime établi.

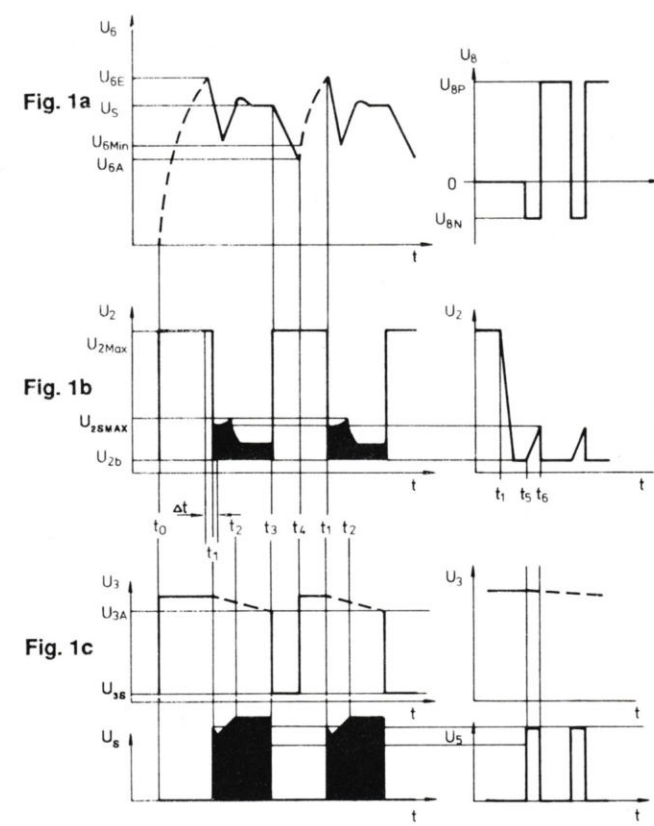
Par la suite, la valeur maximale U2 décroît rapidement (régime établi), la boucle de régulation est parfaitement verrouillée.

Lorsque la tension d'alimentation tombe en-dessous du seuil U6 min., le processus de démarrage est interrompu (pin 5 à l'état bas). Le circuit intégré restant toujours en fonctionnement, U6 continue à décroître jusqu'à U6A. A ce moment, l'IC se déconnecte et la tension U6 peut à nouveau croître jusqu'à U6E. Ainsi commence une nouvelle tentative de remise en route (temps t1, fonction d'interrogation).

Si à la suite d'une surcharge la tension primaire s'effondre, la tension U3 peut retomber jusqu'à U3A (temps t3). Le circuit de surveillance de la tension primaire agit alors sur la tension U3 qui tombe à U3S.

Le circuit intégré est déconnecté (U6 inférieure à U6A, temps t4). Au temps t4, une nouvelle tentative de remise en route, semblable à la première commence.

### DIAGRAMME DE DÉMARRAGE DÉTAIL AU TEMPS Δt



### Fonctionnement en surcharge et à vide

Au démarrage, le TDA 4605 travaille dans sa plage de régulation, la tension pin 1 est de 400 mV. Lorsque l'alimentation est chargée, l'amplificateur de régulation augmente la durée des impulsions de commande (U5 = haut). La tension pin 2 croît jusqu'à atteindre la valeur U2S max. Si la charge au secondaire continue à monter, l'amplificateur d surcharge diminue la largeur d'impulsion.

Etant donné que la modification de la largeur de l'impulsion s'inverse (puisqu'elle diminue au fur et à mesure que la surcharge augmente, on appelle ce moment "le point d'inversion de l'alimentation").

Puisque la tension d'alimentation est directement proportionnelle à la tension secondaire, si cette tension s'effondre, la tension U6 suivra. Si U6 devient inférieur à U6 min., le circuit se place en régime d'interrogation (avec une nouvelle tentative de remise en route), et surveille la remontée de la tension U6. La constante de temps de la demi-alternance (démarrage de la demi-alternance) issue de R 1 étant relativement importante, la charge du court-circuit est elle, minime.

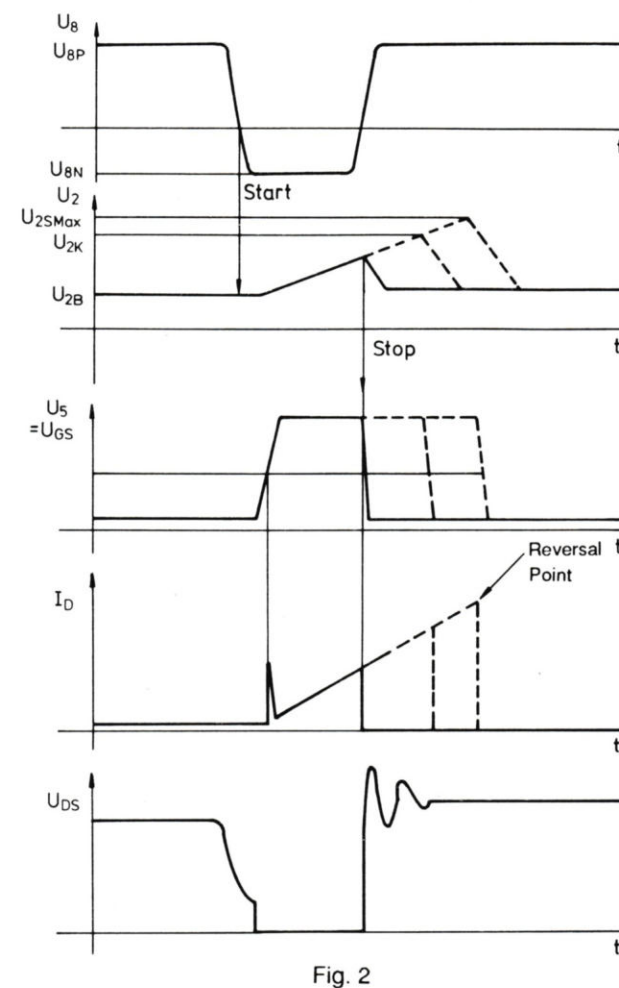
L'amplificateur de surcharge réduit la largeur d'impulsion à la valeur "tpk" (ordre des impulsions en cas de court-circuit). La largeur d'impulsion "tpk" permet au circuit intégré de donner l'ordre de démarrage en présence de la tension U1.

Lorsque l'on diminue la charge du secondaire, la largeur d'impulsion U5 diminue et la fréquence augmente jusqu'à la fréquence propre de fonctionnement du circuit. Si on continue à décharger l'alimentation, la tension secondaire ainsi qu'U6 augmentent. Quand U6 atteint U6 max, la logique bloque les commandes et le circuit intégré se replace en régime d'interrogation (c'est-à-dire en attente d'un retour à la normale). Grâce à ce dispositif, l'alimentation est entièrement protégée contre un débit intempesitif.

### Fonctionnement en cas de température trop élevée

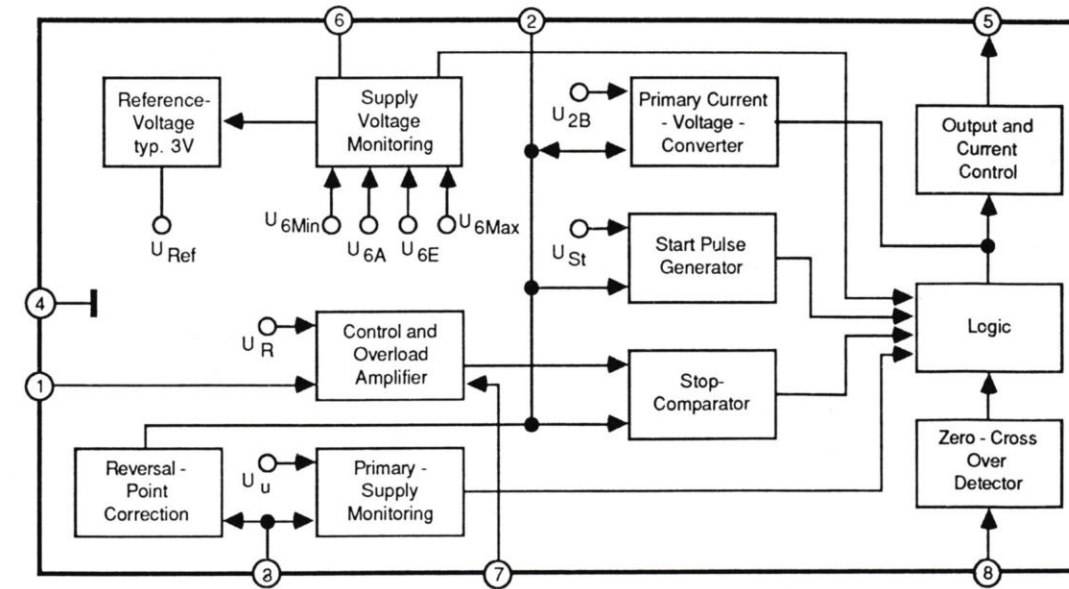
Si la température des composants CMS dépasse la valeur admissible, un circuit intégré de protection bloque le circuit logique. Ce dernier interroge constamment le circuit de protection, en cas de détection d'une température supérieure à la valeur normale, le circuit intégré est interrompu.

### DIAGRAMME EN SURCHARGE ET A VIDE

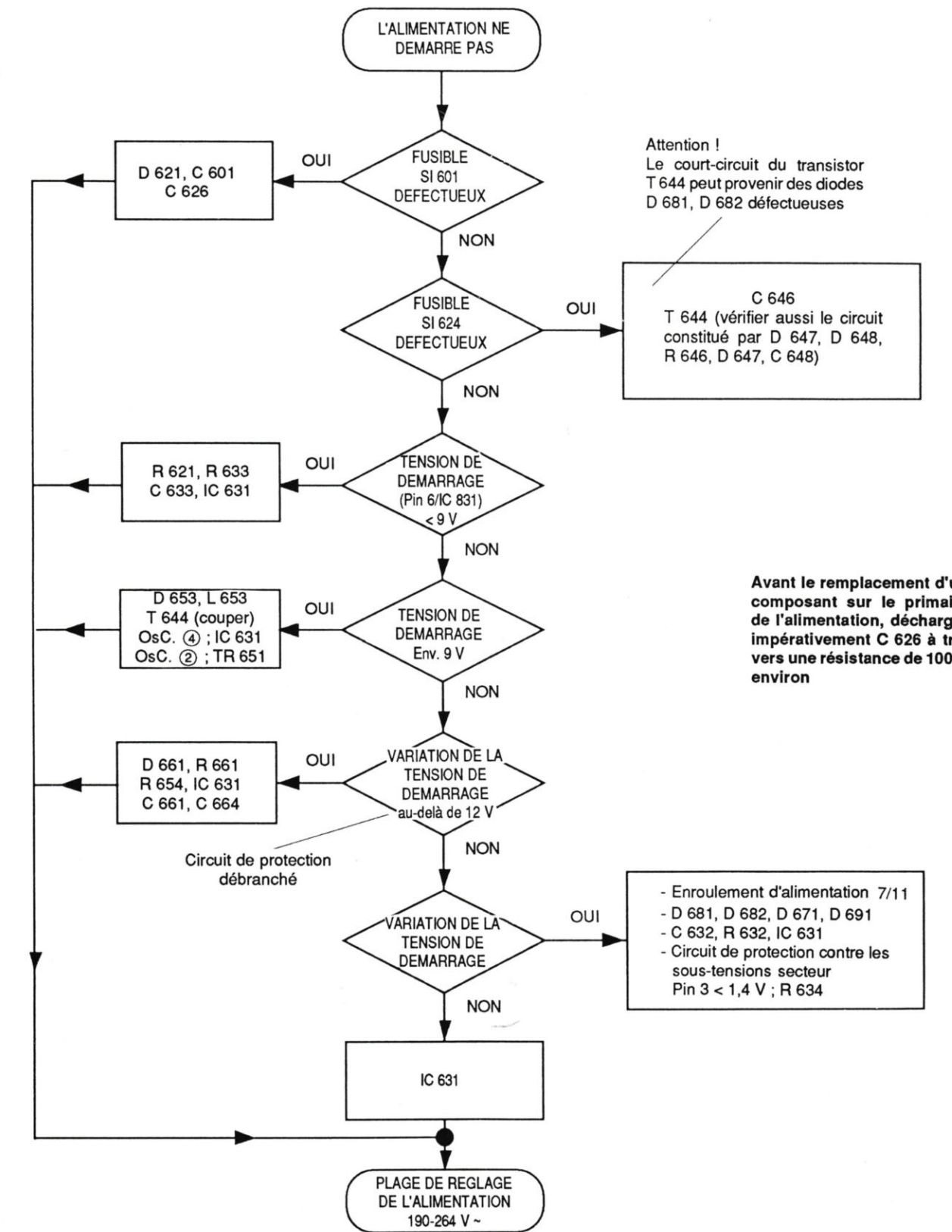


U<sub>GS</sub> U GATE - SOURCE  
I<sub>0</sub> I DRAIN  
U<sub>DS</sub> U DRAIN - SOURCE

### SYNOPTIQUE DU TDA 4605



## VÉRIFICATION DU FONCTIONNEMENT DE L'ALIMENTATION

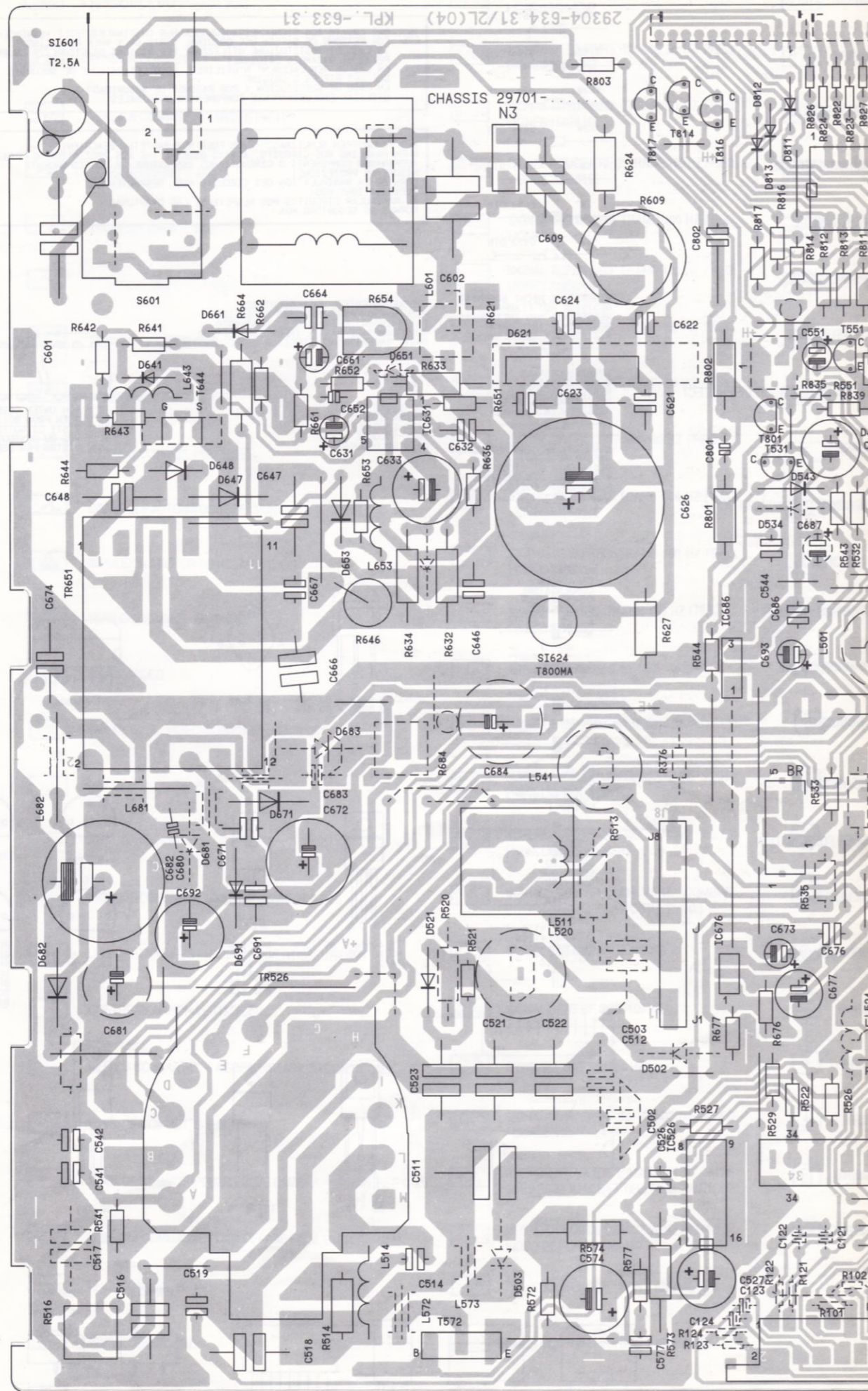


Attention !  
Le court-circuit du transistor T 644 peut provenir des diodes D 681, D 682 défectueuses

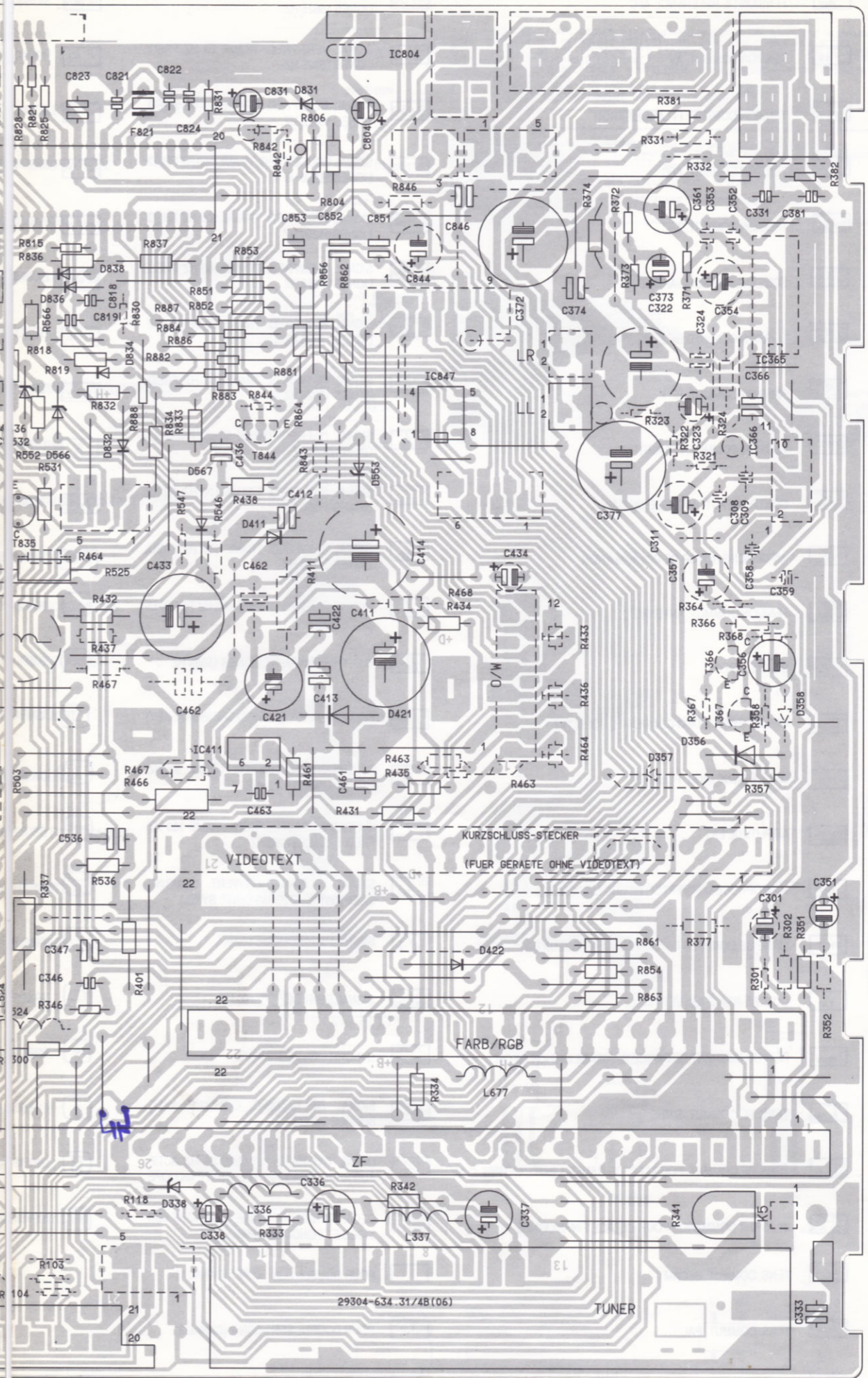
C 646  
T 644 (vérifier aussi le circuit constitué par D 647, D 648, R 646, D 647, C 648)

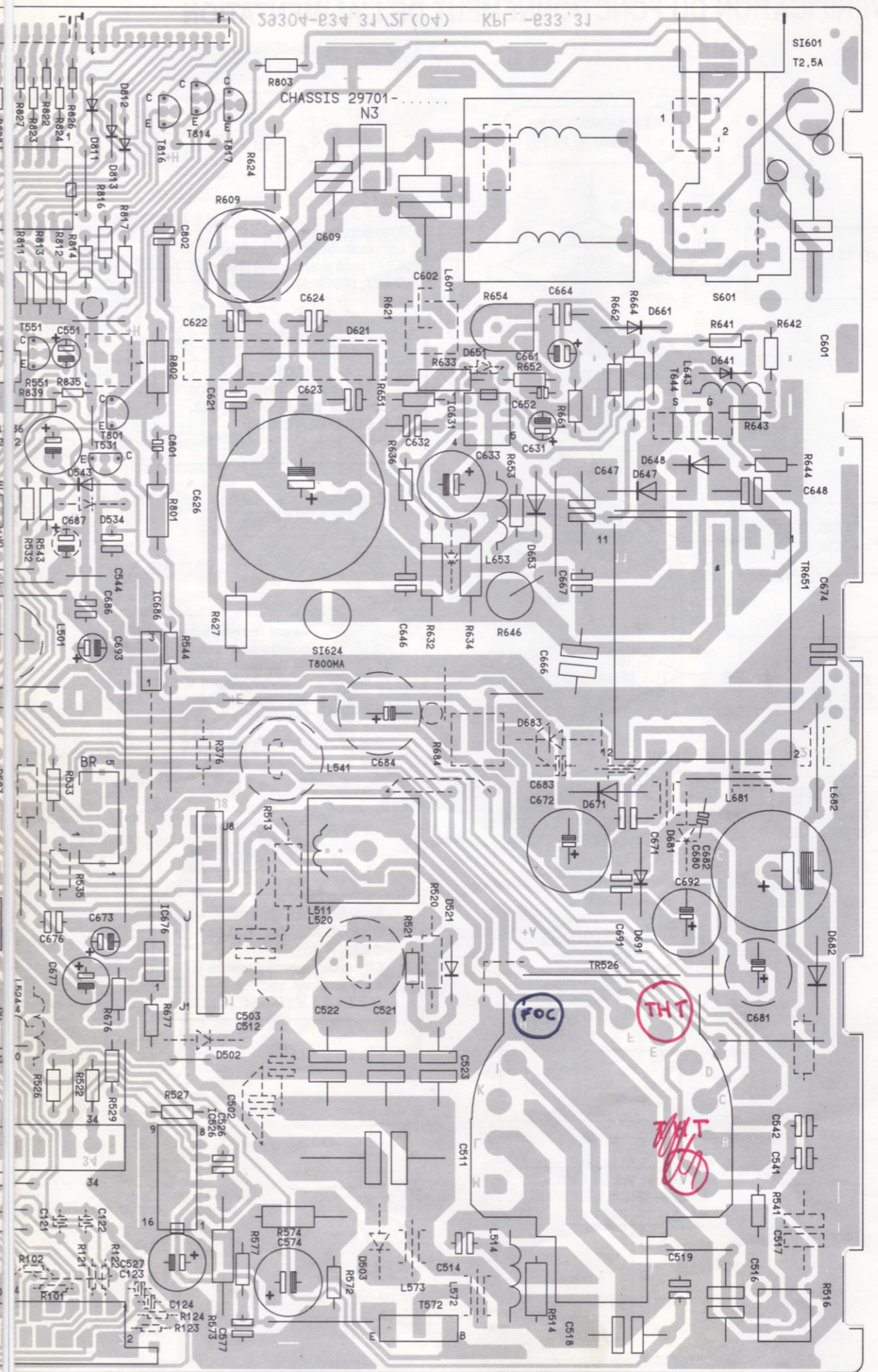
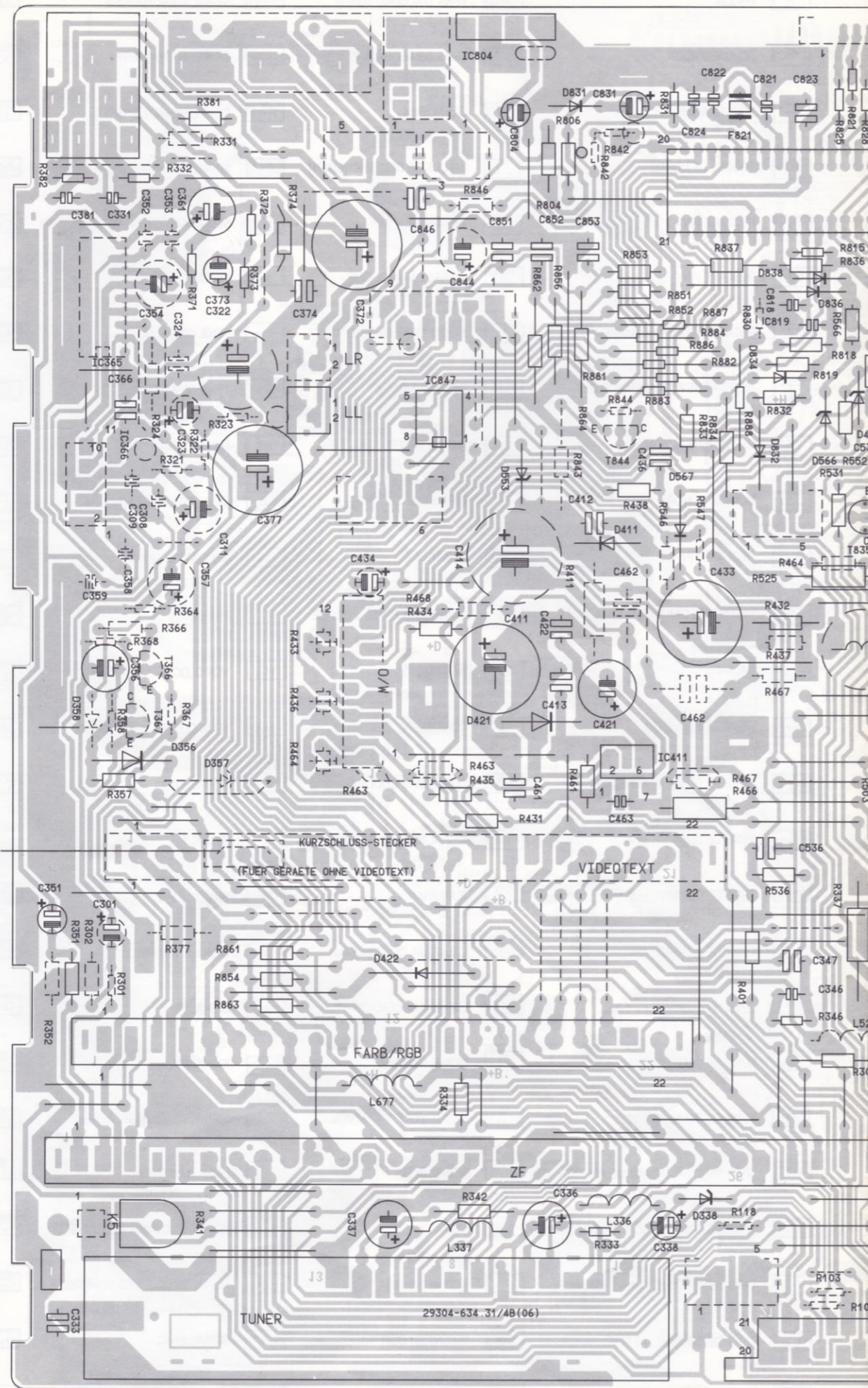
Avant le remplacement d'un composant sur le primaire de l'alimentation, décharger impérativement C 626 à travers une résistance de 100 Ω environ

- Enroulement d'alimentation 7/11  
- D 681, D 682, D 671, D 691  
- C 632, R 632, IC 631  
- Circuit de protection contre les sous-tensions secteur Pin 3 < 1,4 V ; R 634



CHASSIS PRINCIPAL côté SOUDURES REPRÉSENTÉ EN POSITION DE SERVICE





Liaison à retirer entre 4 et 6 au moment de l'installation vidéo texte

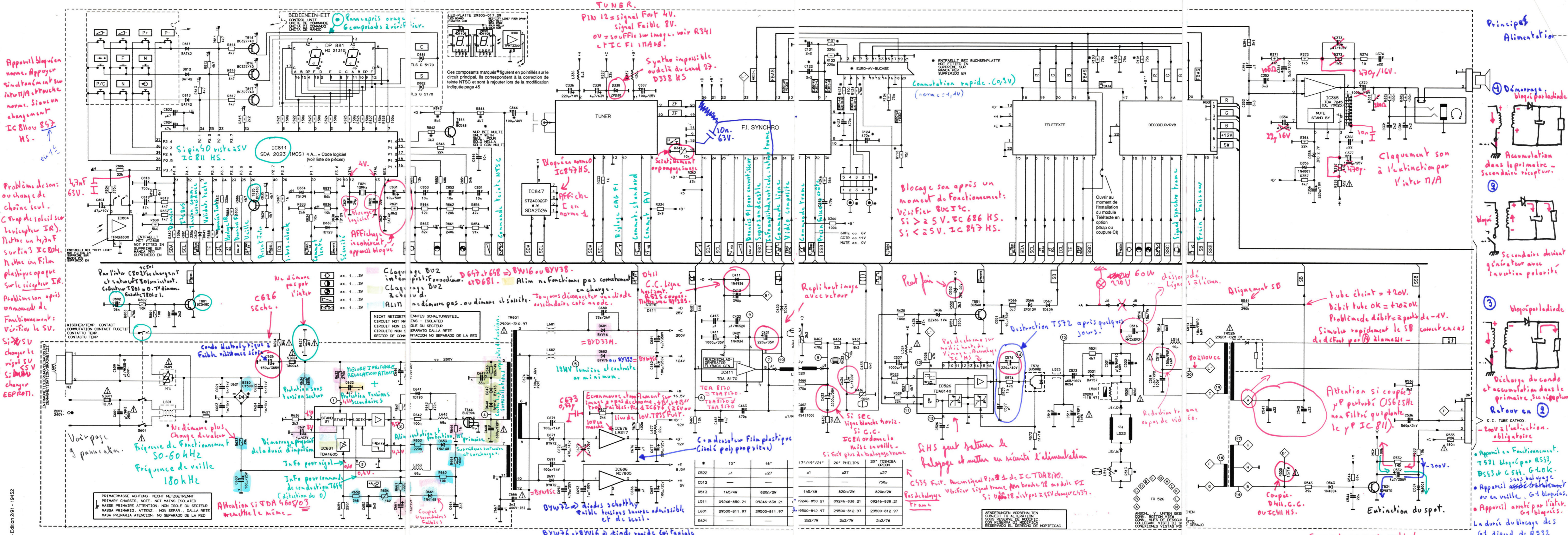
KURZSCHLUSS-STECKER  
(FUER GERAEETE OHNE VIDEOTEXT)  
VIDEOTEXT

FARB/RGB

ZF

TUNER 29304-634.31/4B(06)

COTÉ COMPOSANTS



Ref. 73 720-813-34 - Edition 2911 - 1985Z

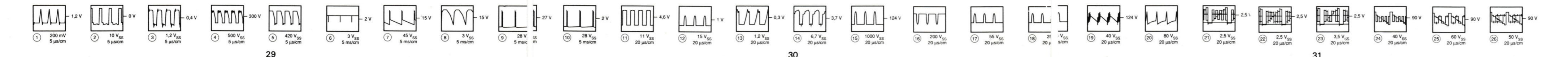
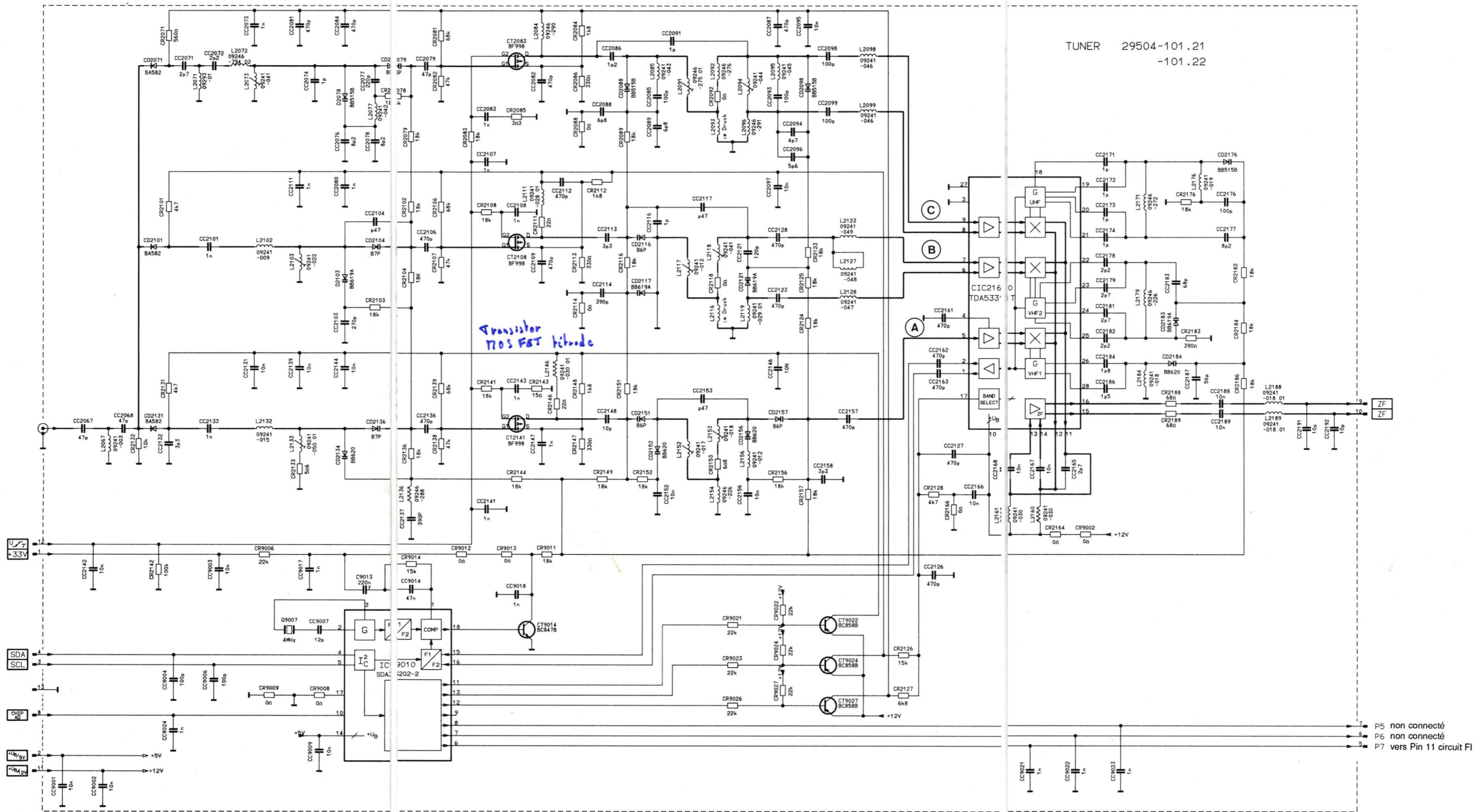


SCHÉMA SYNOPTIQUE GÉNÉRAL CUC 4400 - 90° MONO avant de changer ce tube.





TUNER 29504-101.21 HYPERBANDE

Sandcastle => Signal vidéo sortie (courant de sortie du détecteur) + signal de balayage horizontal + impulsion de retour ligne

niveau 11V.

niveau 4,5V.

niveau 2,5V.

- impulsion pointe de saut (Burst) et clamp d'un niveau du noir de 4,5 de large positionné sur le palier arrière de suppression de ligne. Cissu du diviseur de synchro (trame) pour l'impulsion de retour.

- impulsion = temps de suppression de ligne de 1,95 de large - Retour trame (cissu du diviseur de synchro trame).

### RÉGLAGE DE FRÉQUENCE LIGNE

1. Court-circuiter le pin 5 de l'IC 2440 (TDA 2579)
2. Avec R 2441, régler jusqu'à ce que l'image semble stabilisée
3. Défaire le court-circuit

↳ qui revient à supprimer le top ligne venant de la vidéo.

### RÉGLAGE DE PHASE

1. Avec L 511 sur le châssis de base, diminuer au minimum la largeur de l'image
2. Avec R 2462, ajuster le bord gris de l'image symétriquement à droite et à gauche de l'écran
3. Avec L 511, revenir au réglage normal de la largeur de l'image donné par la mire.

- Modulation vidéo + pour le scann. signaux synchro au dessous du niveau du noir entre 30 et 3% de la modulation de l'émetteur en France.
- Modulation vidéo - pour le Pal. signaux synchro au dessus du noir entre 80 et 100% de la modulation de l'émetteur.
- Impulsion ligne dure 12µs (palier avant 4,5µs impulsion 5µs palier arrière 5,5µs)
- Impulsion trame assure un interlignage rigoureux de la trame à paire. c'est pourquoi le balayage horizontal doit se poursuivre pendant toute l'impulsion trame.
- les signaux d'égalisation et de synchro sont pris sur un top toutes les 1/2 lignes. Les signaux sont suivis de 24 lignes d'effacement. Impulsion totale = 2 ms.

COMMANDE LIGNE

APPLI LIGNE + THT

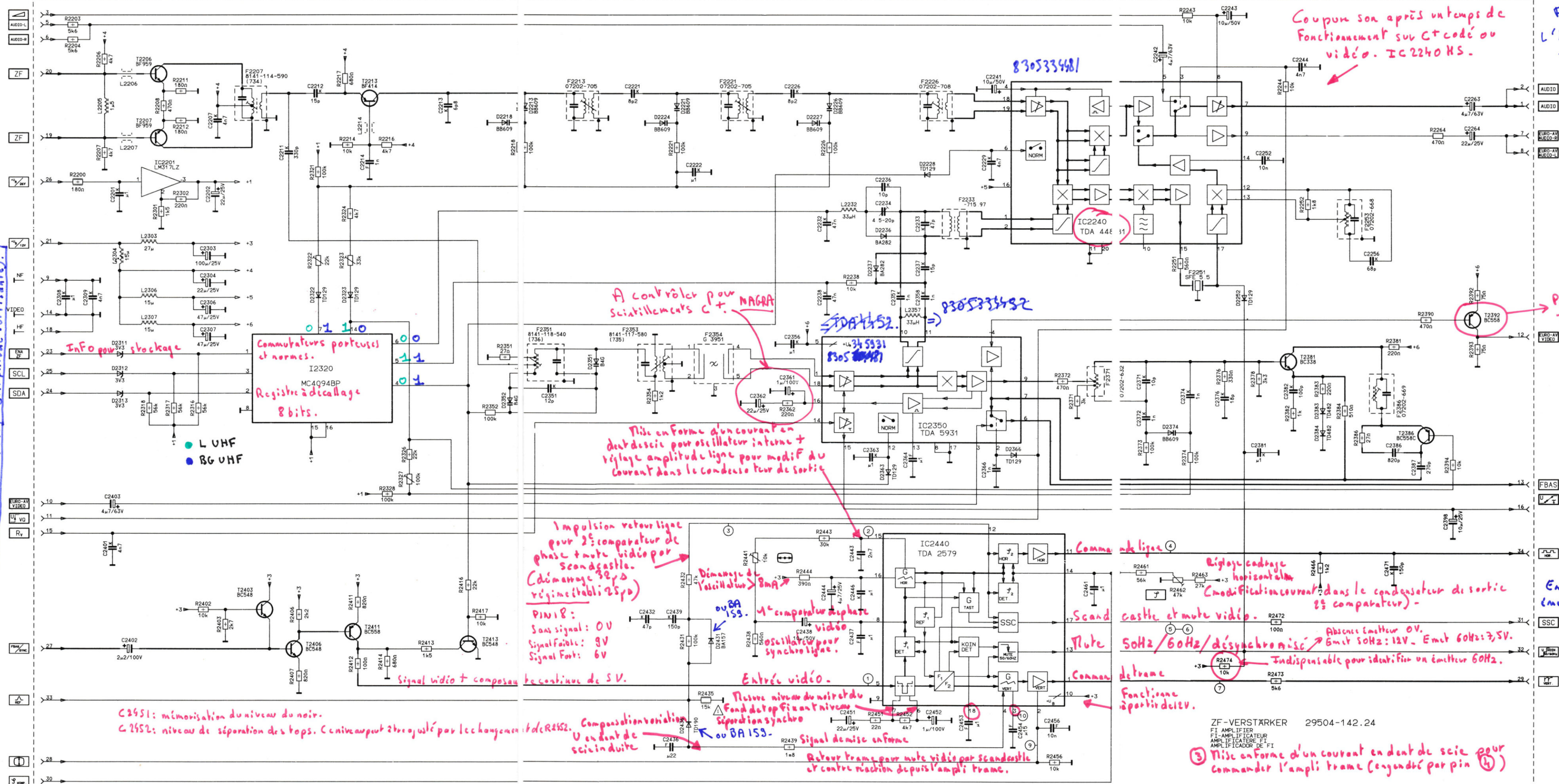
OSCILLATEUR à 15625Hz COMMANDE PAR UN VCO

COMPARATEUR DE PHASE

COMPARATEUR UN VCO

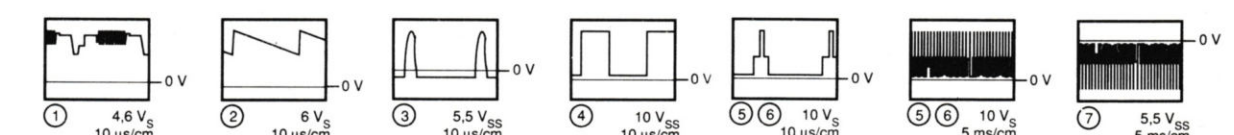
Echantillon à 15625Hz retenu ligne (Amplitude suffisante).

TOP LIGNE VENANT DE LA VIDEO



F.I./SYNCHRO 29504-142.24

Pin 8: Intégrateur du premier comparateur de phase (couvre d'un déphasage entre top ligne et oscillateur interne - détection de phase active que pendant le retour trame). Rigoriquement asymétrique. (Plus d'effet de droptout).



F.I./SYNCHRO 29504-142.24

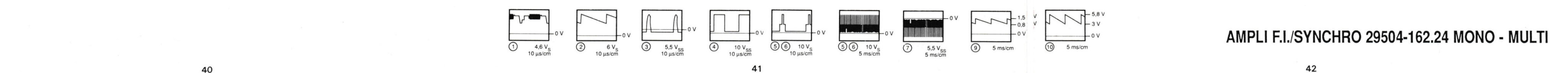
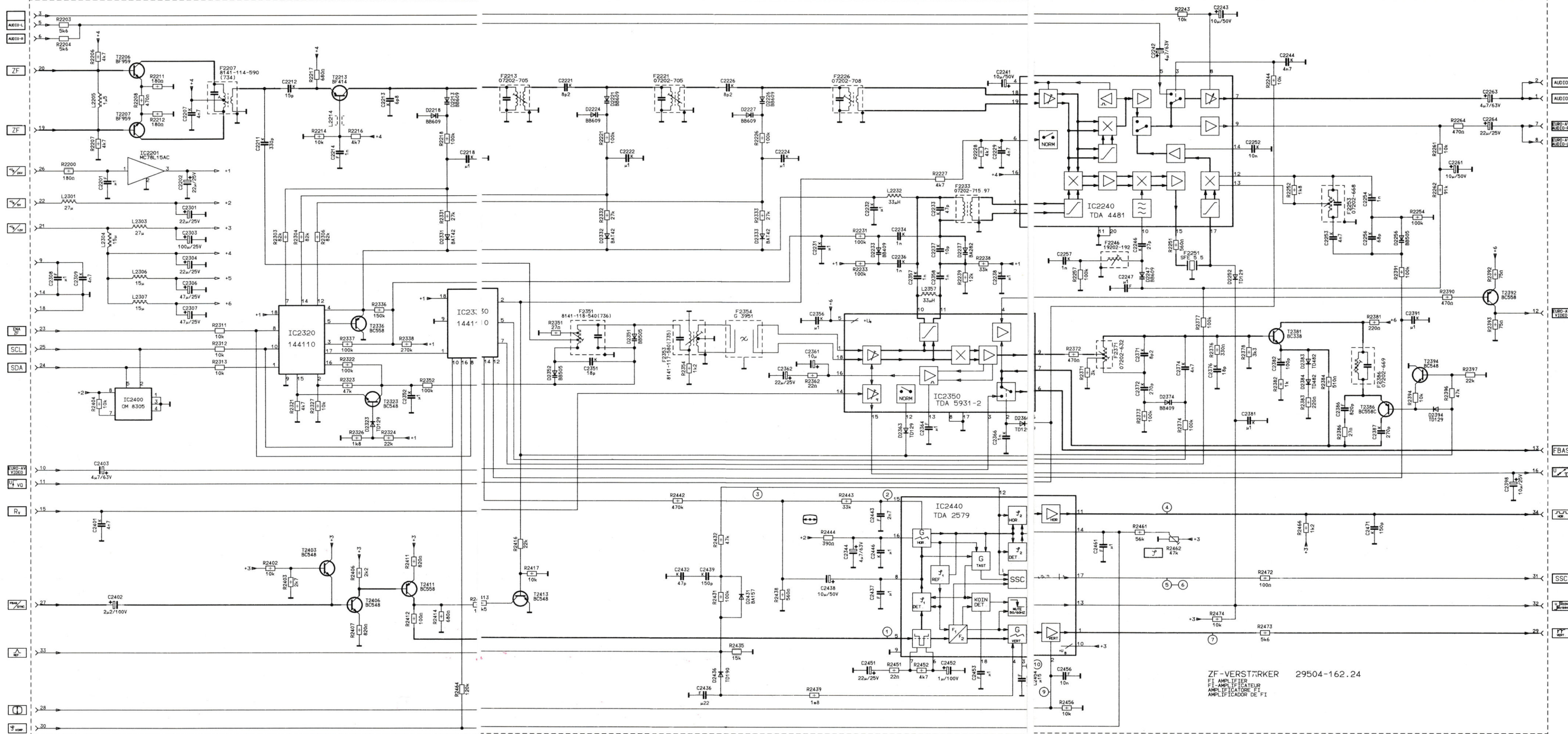
FJ FRANCE osc loc. infradync. L.L. SouF B.I. Image = 32,3 MHz Son = 3,9, 2 MHz ↔ 6,5 MHz

osc loc. infradync. L.L. Bande I Image = 32,3 MHz Son = 3,9, 2 MHz ↔ 6,5 MHz

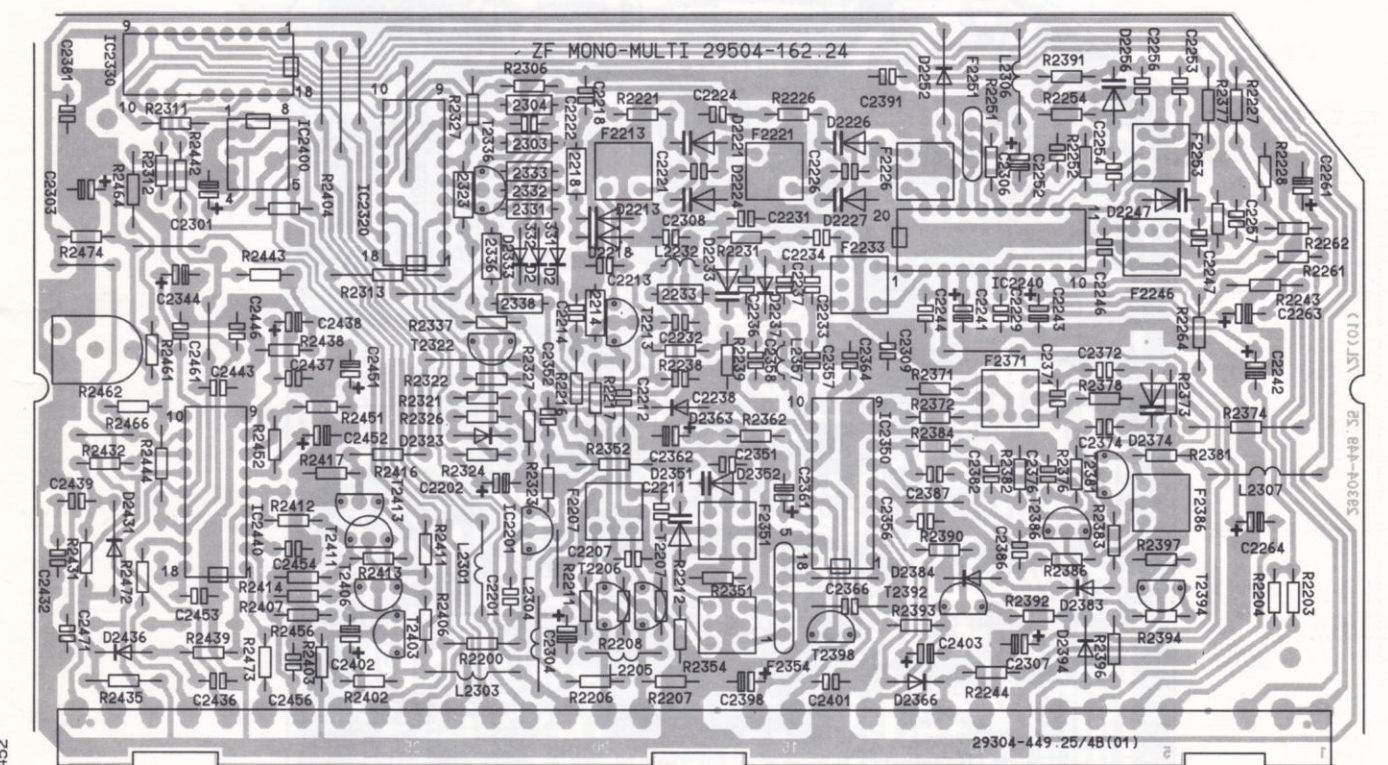
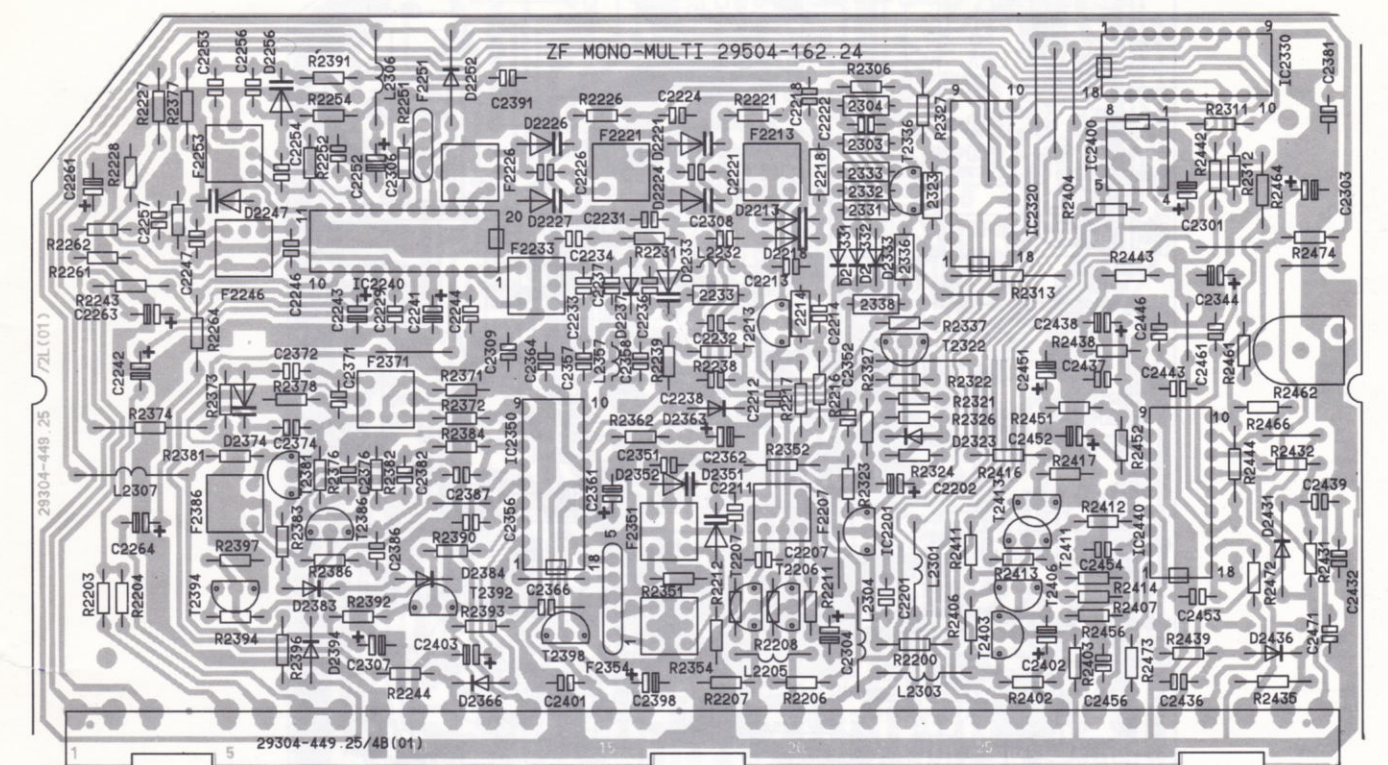
Pas de C+ T 2392 HS.

En absence de synchro émetteur, l'oscillateur est divisé par 628.

18 Filtrage détecteur à coïncidence et niveau du signal (3 niveaux).



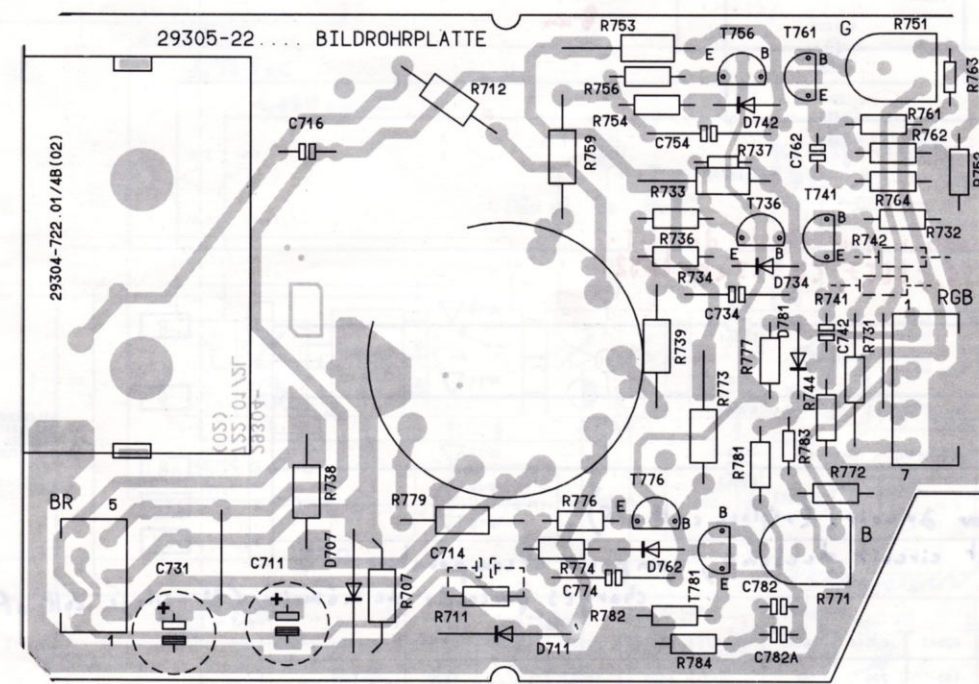
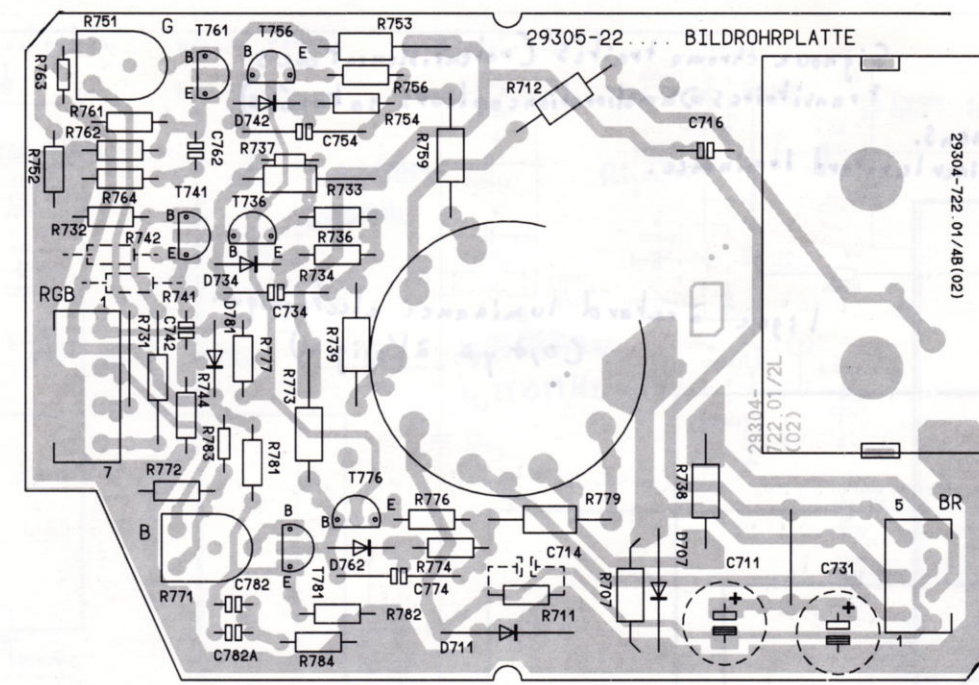
AMPLI F.I./SYNCHRO 29504-162.24 MONO - MULTI



CIRCUIT RECTO-VERSO DE LA FI 29504-162.24 MONO - MULTI

Ref: 73 720-813.34 - Edition 2/91 - 19452  
 Ref: 73 720-813.34 - Edition 2/91 - 19452





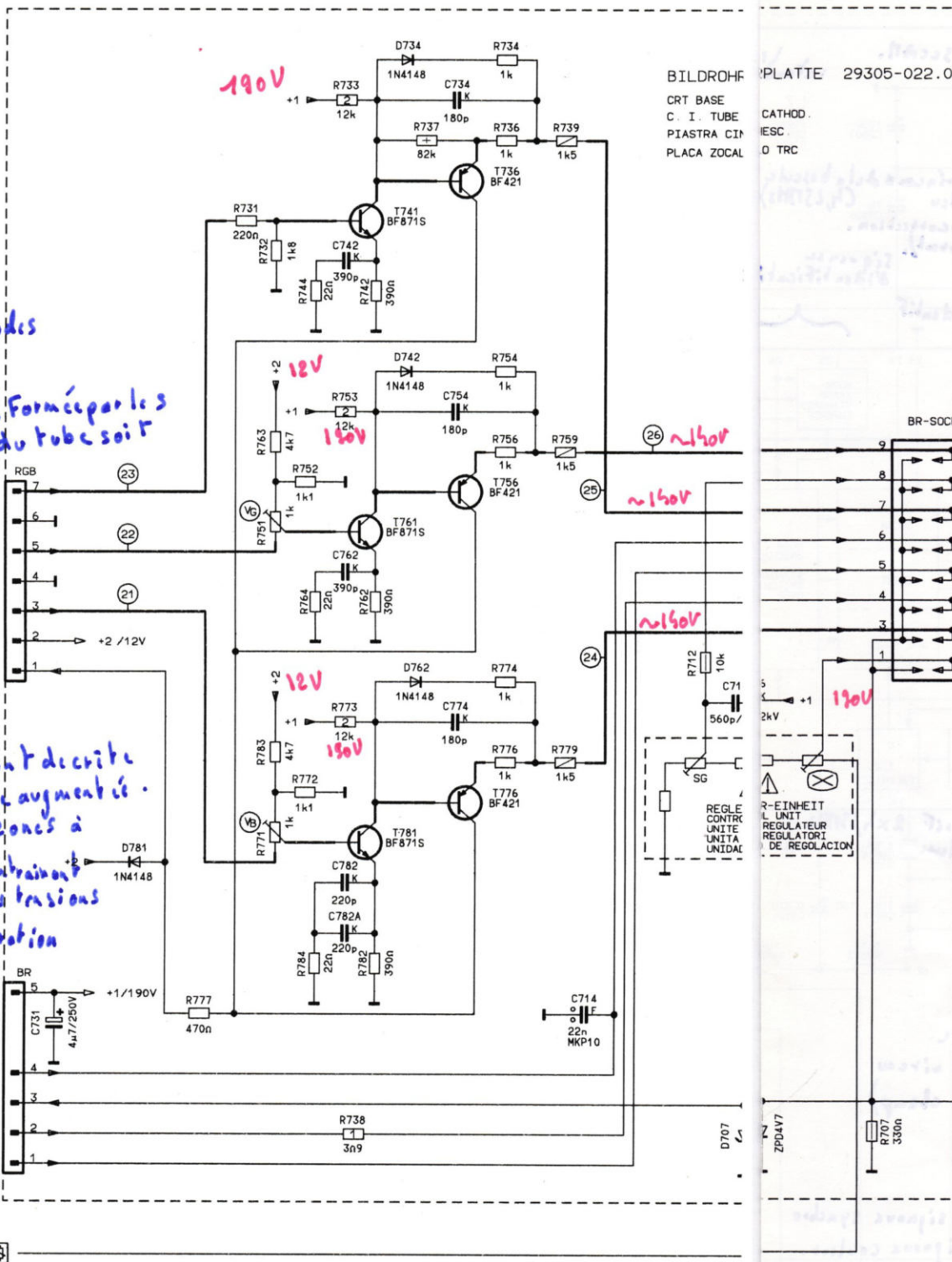
CI TUBE RECTO-VERSO 29305-022.01

Pour obtenir le blanc 065, le % du courant anodique total en fonction des couleurs est : Rouge 37±30% - Vert 35±37% - Bleu 25±26%  
 La cathode du tube ne doit jamais être négative par rapport au G1.  
 Tension Filament 6,3V.

Des particules d'encrassement interne du tube peuvent se libérer. Si ces particules se déposent sur les électrodes du canon, un arc se déclenche. L'énergie stockée dans la capacité formée par les graphites internes et externes du tube soit 0,5 joules, détruit presque tous les caractéristiques de la cathode et le tube s'écroule.  
 Afin de ne pas altérer la fiabilité des circuits, il faut augmenter la résistance des revêtements internes du tube. L'énergie stockée est limitée et la durée de la décharge augmentée. Ces décharges HT peuvent ioniser des zones à l'intérieur ou à l'extérieur du tube entraînant le complexe avec des électrodes dont les tensions sont plus basses. → risque de dégradation des IC du tube. (Flash)  
 Obligation d'avoir des éclateurs.

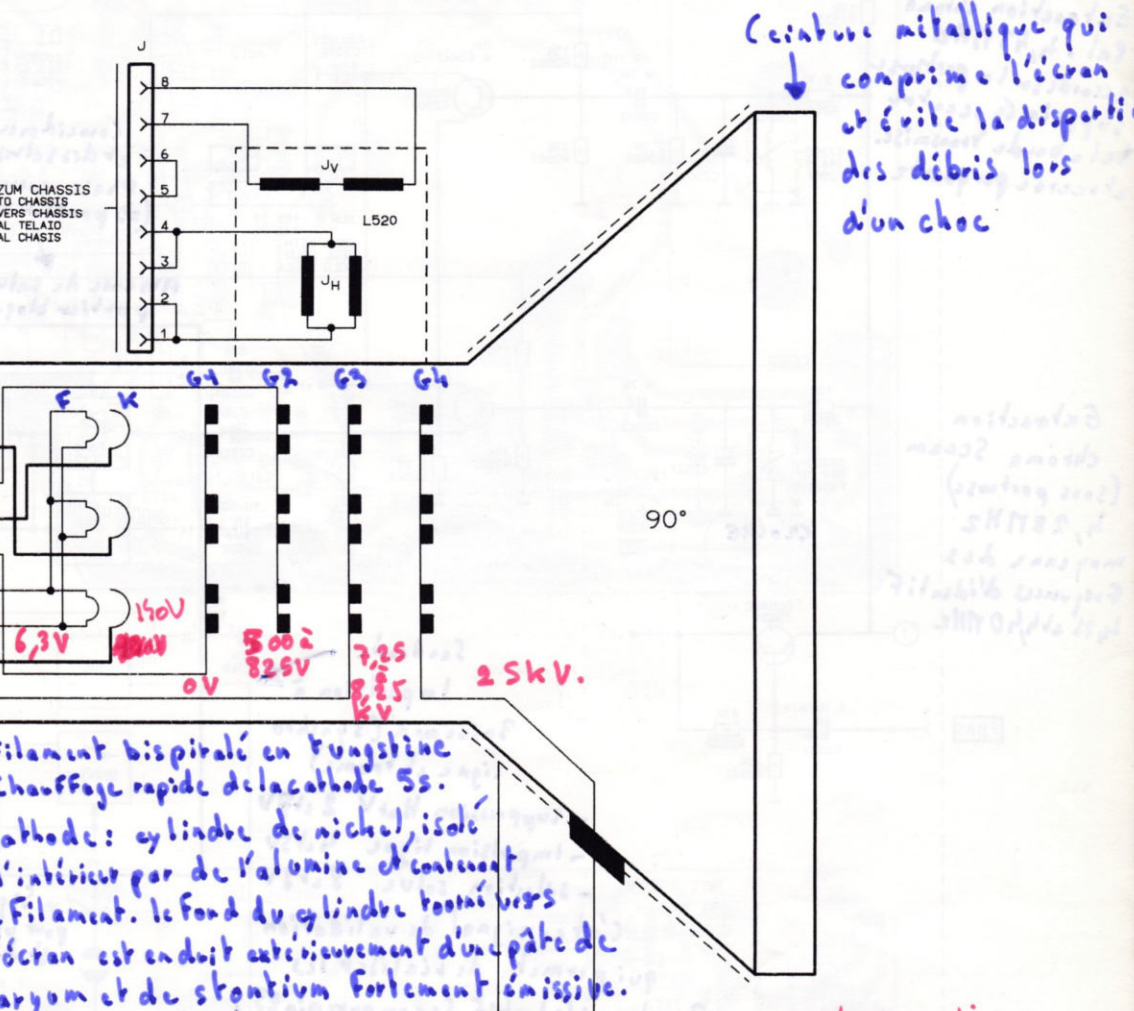
Une résistance doit être placée en série sur les électrodes (de la valeur la plus élevée) et doit supporter l'application instantanée d'une tension jusqu'à 12 kV et 20 kV pour les G3 - Une résistance au carbone de 1W suffit.

G2: Pour obtenir l'extinction du spot et (cut-off) à l'arrêt du tube et une bonne concentration, il faut pour 150V de cathode: G2 de 4 à 10 200V. G4 : 25 kV.  
 Courant G2 = 5 μA.  
 Courant G3 = 10 μA.



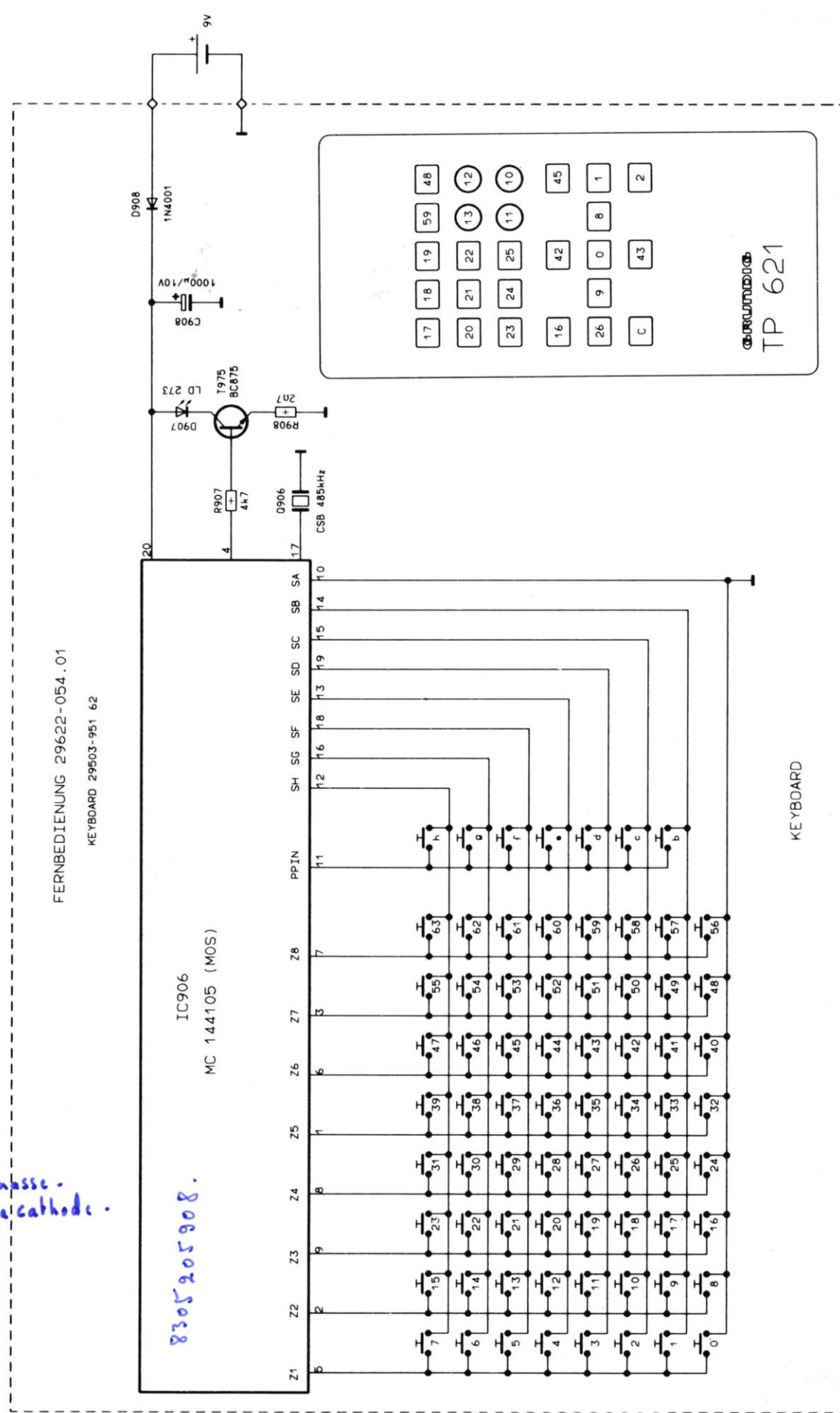
CATHODE: Tension vidéo entre ~~anode et cathode~~ entre 10 et 150V.  
 G-1 : 0V.  
 G-2 : nécessaire pour obtenir le cut-off du tube entre 500 et 800V. (endroits écran).  
 G-3 : 29 à 39% de la THT soit environ 7500V. (FOCUS ou concentration).  
 G-4 : 25 kV.  
 FILAMENT : 6,3V.

Diflecteur vertical: F: 50Hz → entre 10 et 15 Ω -  
 Diflecteur horizontal: F: 15625Hz → entre 4,5 et 3,5 Ω.

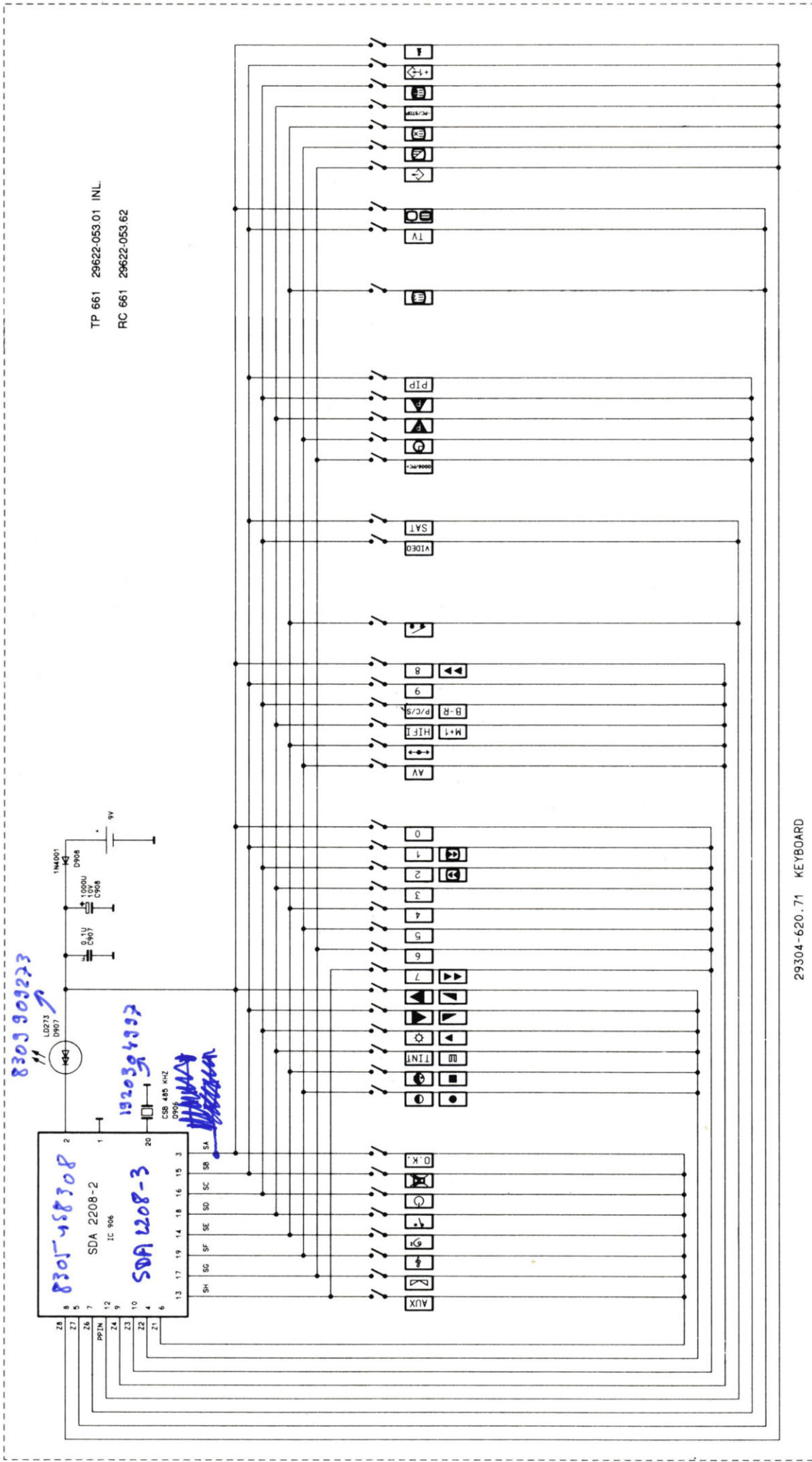


90°  
 Filament bispiral en tungstène. Chauffage rapide de la cathode 5s.  
 Cathode: cylindre de nickel isolé à l'intérieur par de l'alumine et entourant le filament. Le fond du cylindre pointe vers l'écran. est enduit extérieurement d'un dépôt de baryum et de stantium fortement émissifs.  
 Bande passante ampli 5 à 6 MHz au moins.  
 G1: grille de commande du webouit cylindre de nickel qui entoure la cathode à quelques millimètres. Il est percé d'un petit trou en face de la partie émissive de la cathode. Le trois FinFlex électronique est contrôlé par G-1 qui doit être négatif. F par rapport à la cathode. G1 est également à la masse. La modulation positive vidéo est utilisée à la cathode. U positive cathode = niveau du noir U positive cathode = niveau du blanc  
 G2: potentiel positif. Anode de préaccélération. Long cylindre en nickel constituant la première lentille électronique.  
 G3: potentiel positif. Anode de focalisation (concentration).  
 G4: potentiel positif. Anode d'accélération cylindre dans le col du tube qui se poursuit par la métallisation disposée à l'intérieur du cône jusqu'à la prise THT, le masque et la métallisation de l'écran.  
 Cône graphité extérieurement et enroulé à l'intérieur. La capacité constituée entre le graphite extérieur et la métallisation intérieure sert à filtrer la THT.

SCHEMA DU CI TUBE 29305-022.01



SCHEMA DE LA TÉLÉCOMMANDE TP 621 29622-054.01



SCHEMA DE LA TÉLÉCOMMANDE TP 661 29622-053.01