

ALLGEMEINE TECHNISCHE ANGABEN

GENERAL TECHNICAL DATA

Netzteil

- Energieversorgung: 1) 2 x 1,5 V Mignonzelle für Radio
2) 1 x 1,5 V Mignonzelle für Uhr
3) Externes Netzteil 3 V_{DC}, 200 mA

Power supply unit

- Power supply: 1) 2 x 1.5 V cell IEC R6 for radio
2) 1 x 1.5 V cell IEC R6 for clock
3) DC-adapter 3 V_{DC}, 200 mA

Radio

Wellen- bereiche	Frequenz	Empfindlichkeit
UKW	87,5 ... 108 MHz	< 8 µV (S/R = 26 db)
MW	515 ... 1650 kHz	< 1400 µV/m (S/R = 20 db)
KW1	5,8 ... 6,2 MHz	< 30 µV (S/R = 20 db)
KW2	7,1 ... 7,5 MHz	< 30 µV (S/R = 20 db)
KW3	9,5 ... 9,9 MHz	< 25 µV (S/R = 20 db)
KW4	11,65 ... 12,05 MHz	< 25 µV (S/R = 20 db)
KW5	15,1 ... 15,6 MHz	< 25 µV (S/R = 20 db)

Radio

Ranges	Frequency	Sensitivity
FM	87.5 ... 108 MHz	< 8 µV (S/N = 26 db)
MW	515 ... 1650 kHz	< 1400 µV/m (S/N = 20 db)
SW1	5.8 ... 6.2 MHz	< 30 µV (S/N = 20 db)
SW2	7.1 ... 7.5 MHz	< 30 µV (S/N = 20 db)
SW3	9.5 ... 9.9 MHz	< 25 µV (S/N = 20 db)
SW4	11.65 ... 12.05 MHz	< 25 µV (S/R = 20 db)
SW5	15.1 ... 15.6 MHz	< 25 µV (S/R = 20 db)

Zwischenfrequenzen: FM 10,7 MHz
AM 455 kHz

Intermediate frequency: FM 10.7 MHz
AM 455 kHz

Verstärker

Ausgangsleistung (K3 = 10 %) = 150 mW (4 Ω)

Amplifier

Power output (K3 = 10 %) = 150 mW (4 Ω)

Uhr

Quarz: 32,768 kHz

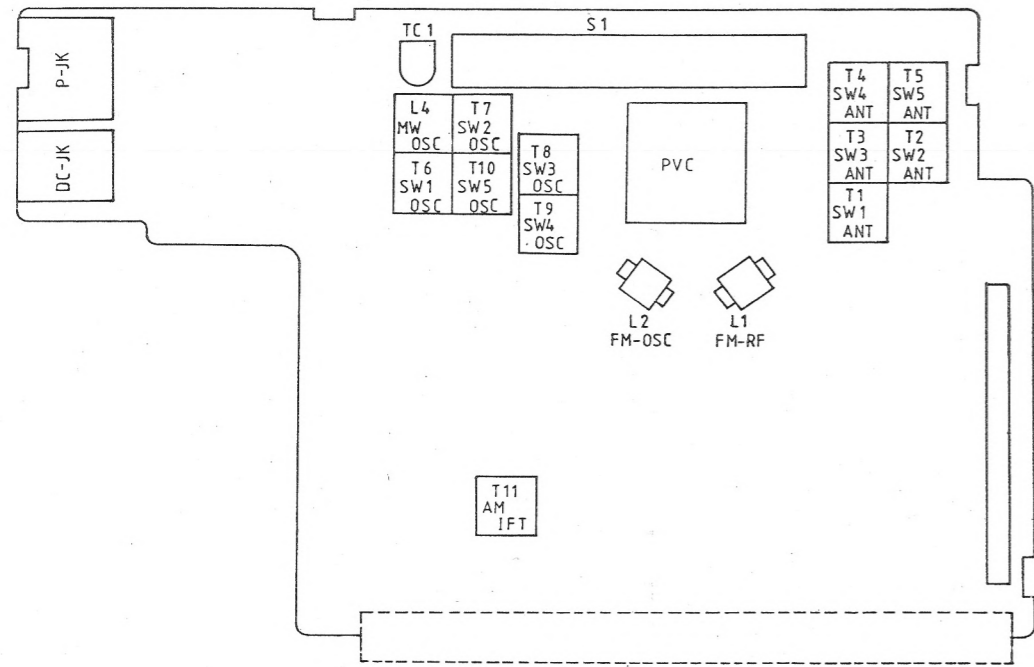
Clock

Quarz: 32.768 kHz

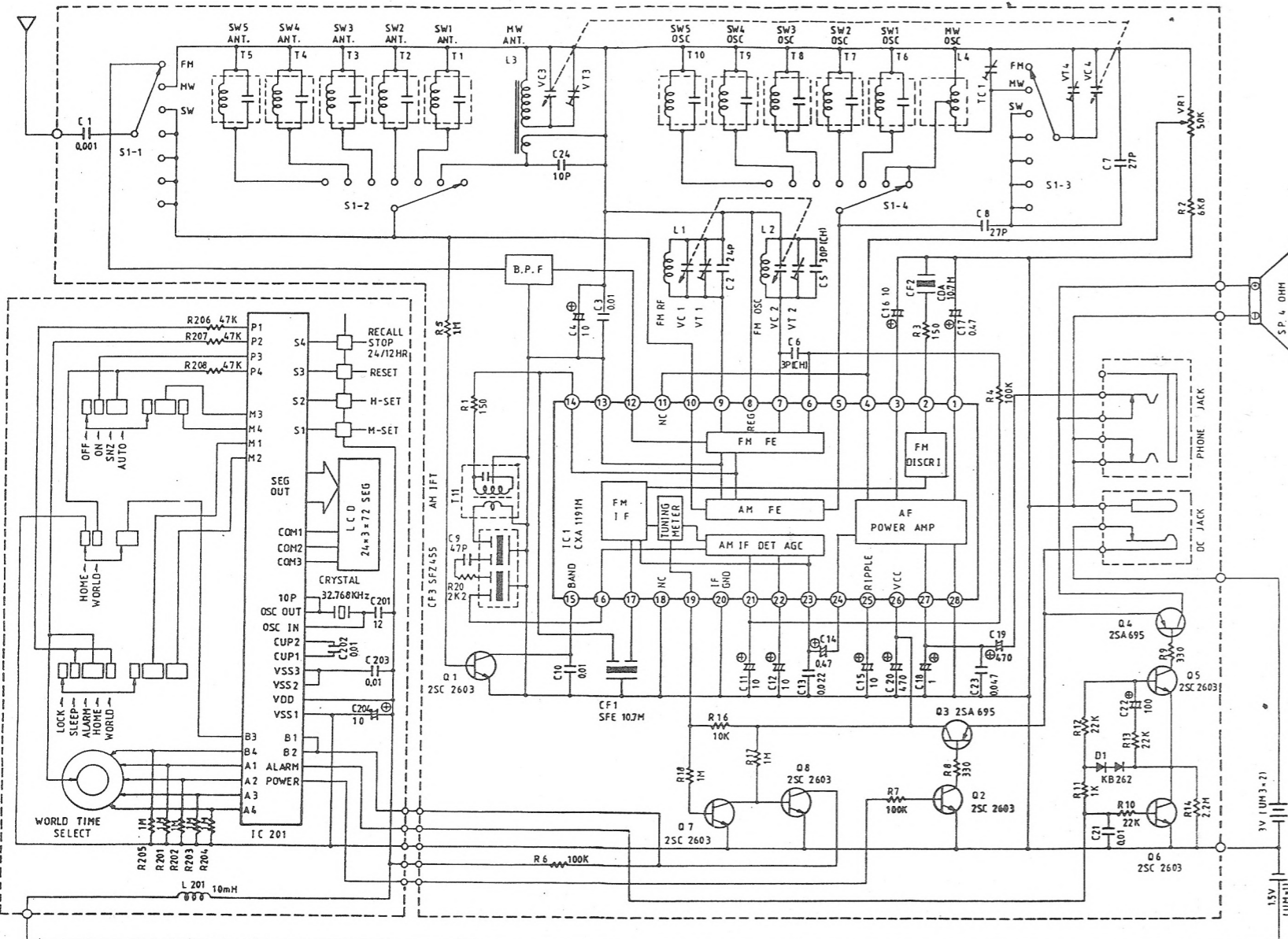
Abgleich RK 702

Schritt	Funktion	Vorbereitung	Signaleingang	Einstellelement	Meßwert
1.	UKW-Eckfrequenzen Abgleich mehrmals wiederholen	Abgleichsender an B.P.F.Eingang (Antenne) und Masse anschließen. Voltmeter parallel zum Lautsprecher anschließen. Skalenzeiger auf Linksanschlag zur tiefsten Frequenz stellen. Skalenzeiger auf Rechtsanschlag zur höchsten Frequenz stellen.	87,5 MHz / 40 kHz / 1 kHz	L 2	Max. 1 kHz-Pegel
			108 MHz / 40 kHz / 1 kHz	VT 2	Max. 1 kHz-Pegel
2.	UKW-Vorselektion Abgleich mehrmals wiederholen	Skalenzeiger auf 90 MHz stellen. Skalenzeiger auf 106 MHz stellen.	90 MHz / 40 kHz / 1 kHz	L 1	Max. 1 kHz-Pegel
			106 MHz / 40 kHz / 1 kHz	VT 1	Max. 1 kHz-Pegel
3.	AM-ZF	Wobbelgenerator an IC 1, Pin 5 anschließen. Oszilloskop an IC 1, Pin 24 und Masse anschließen.	Um 455 kHz wobbeln	T 11	Max. bei 455 kHz
4.	MW-Eckfrequenzen Abgleich mehrmals wiederholen	Abgleichsender an die Ferritantenne ankoppeln. Voltmeter (10 M) parallel zum Lautsprecher anschließen. Skalenzeiger auf Linksanschlag zur tiefsten Frequenz stellen. Skalenzeiger auf Rechtsanschlag zur höchsten Frequenz stellen.	515 kHz / 30 % / 1 kHz	L 4	Max. 1 kHz-Pegel
			1650 kHz / 30 % / 1 kHz	TC 1	Max. 1 kHz-Pegel
5.	MW-Vorselektion Abgleich mehrmals wiederholen	Skalenzeiger auf 600 kHz stellen. Skalenzeiger auf 1400 kHz stellen.	600 kHz / 30 % / 1 kHz	L 3	Max. 1 kHz-Pegel
			1400 kHz / 30 % / 1 kHz	VT 3	Max. 1 kHz-Pegel
6.	KW1-Eckfrequenzen Abgleich mehrmals wiederholen	Abgleichsender über 8 pF-Kondensator an den Stabantennenanschluß und Masse anschließen. Voltmeter (10 M) parallel zum Lautsprecher anschließen. Skalenzeiger auf Punkt 1 der Dezimaleinteilung stellen. Skalenzeiger auf Punkt 9 der Dezimaleinteilung stellen.	5,8 MHz / 30 % / 1 kHz	T 6	Max. 1 kHz-Pegel
			6,2 MHz / 30 % / 1 kHz	VT 4	Max. 1 kHz-Pegel
7.	KW1-Vorselektion	Skalenzeiger auf Punkt 5 der Dezimaleinteilung stellen.	6 MHz / 30 % / 1 kHz	T 1	Max. 1 kHz-Pegel
8.	KW2-Eckfrequenzen	Skalenzeiger auf Punkt 1 der Dezimaleinteilung stellen.	7,1 MHz / 30 % / 1 kHz	T 7	Max. 1 kHz-Pegel
9.	KW2-Vorselektion	Skalenzeiger auf Punkt 5 stellen.	7,3 MHz / 30 % / 1 kHz	T 2	Max. 1 kHz-Pegel
10.	KW3-Eckfrequenzen	Skalenzeiger auf Punkt 1 stellen.	9,5 MHz / 30 % / 1 kHz	T 8	Max. 1 kHz-Pegel
11.	KW3-Vorselektion	Skalenzeiger auf Punkt 5 stellen.	9,7 MHz / 30 % / 1 kHz	T 3	Max. 1 kHz-Pegel
12.	KW4-Eckfrequenzen	Skalenzeiger auf Punkt 1 stellen.	11,65 MHz / 30 % / 1 kHz	T 9	Max. 1 kHz-Pegel
13.	KW4-Vorselektion	Skalenzeiger auf Punkt 5 stellen.	11,85 MHz / 30 % / 1 kHz	T 4	Max. 1 kHz-Pegel
14.	KW5-Eckfrequenzen	Skalenzeiger auf Punkt 1 stellen	15,1 MHz / 30 % / 1 kHz	T 10	Max. 1 kHz-Pegel
15.	KW5-Vorselektion	Skalenzeiger auf Punkt 5 stellen.	15,35 MHz / 30 % / 1 kHz	T 5	Max. 1 kHz-Pegel

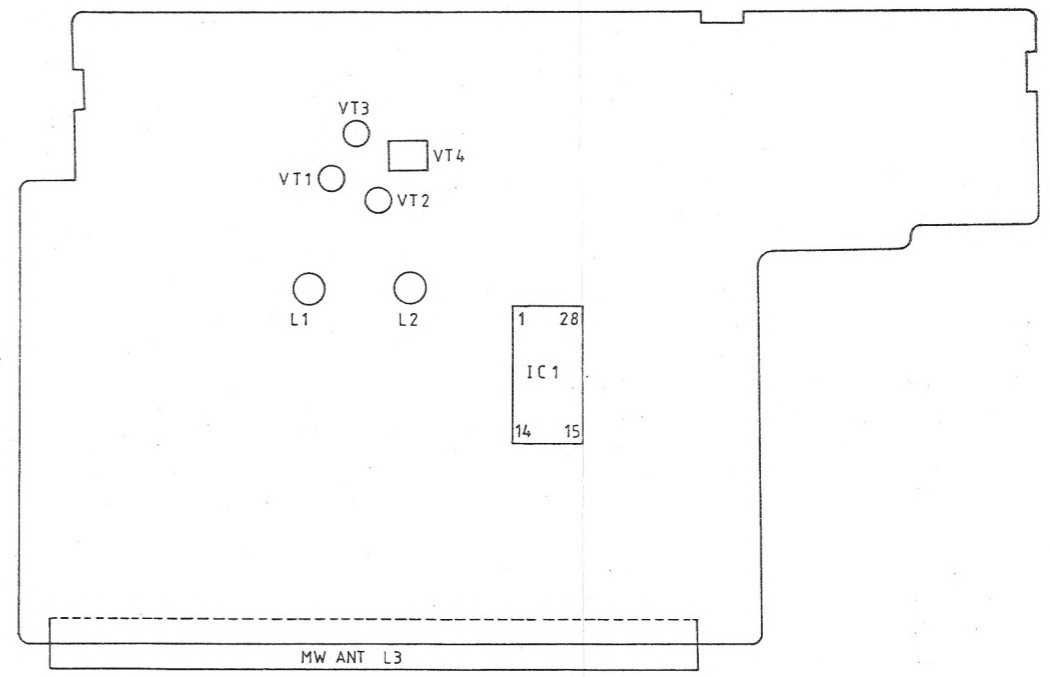
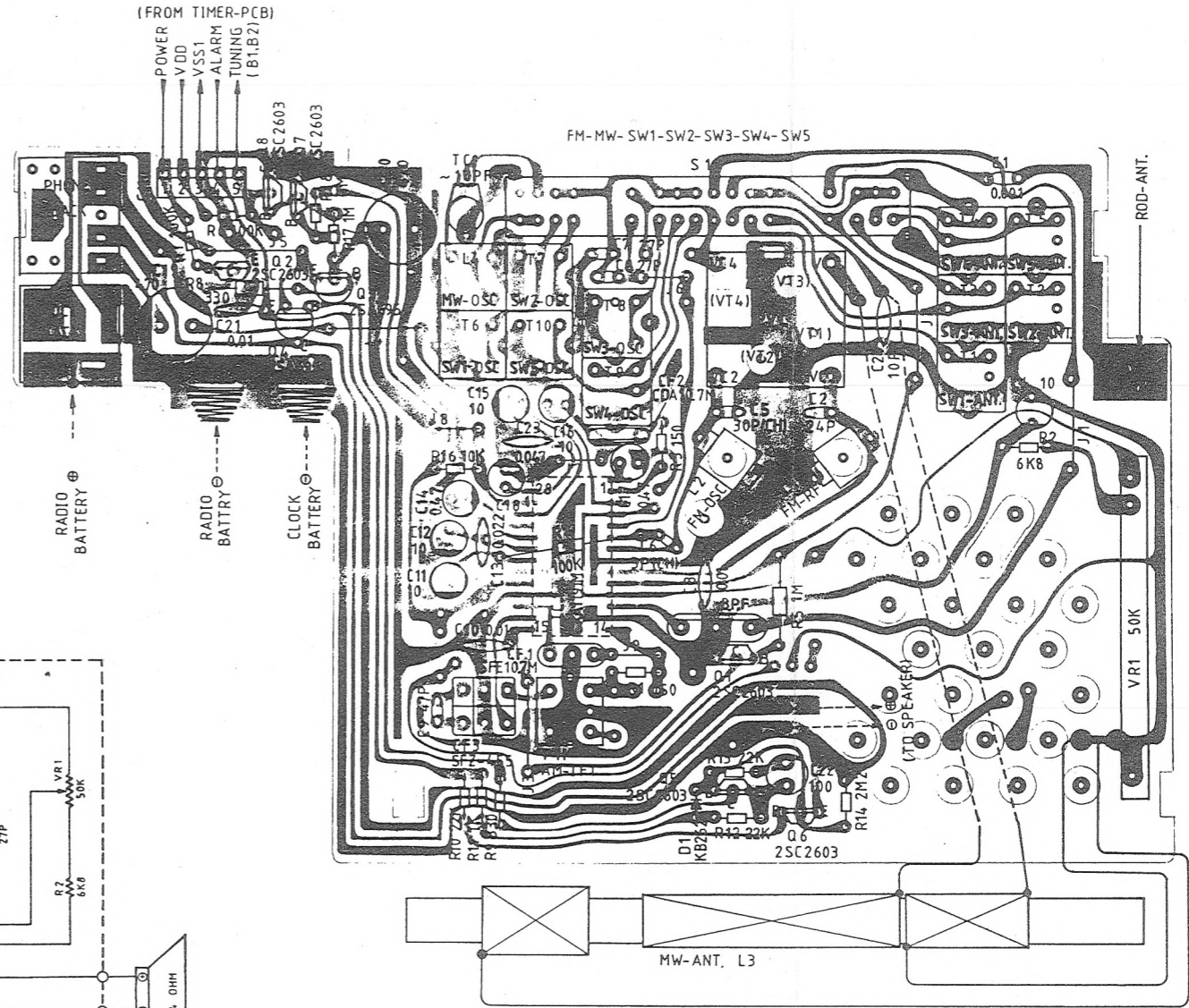
Step	Function	Preparation	Signal input	Adjusting element	Indicated value
1.	FM-Cornerfrequencies Repeat adjustment several times	Connect RF-generator to B.P.F.- input (antenna) and ground. Connect voltmeter (10 M) across speaker. Set pointer to left stop the lowest frequency. Set pointer to right stop the highest frequency.	87.5 MHz/40 kHz/1 kHz	L 2	Max. 1 kHz-Level
			108 MHz/40 kHz/1 kHz	VT 2	Max. 1 kHz-Level
2.	FM-Tracking Repeat adjustment several times	Set pointer to 90 MHz. Set pointer to 106 MHz.	90 MHz/40 kHz/1 kHz	L 1	Max. 1 kHz-Level
			106 MHz/40 kHz/1 kHz	VT 1	Max. 1 kHz-Level
3.	AM-IF	Connect sweep generator to IC 1, Pin 5 and ground. Connect oscil- loscope to IC 1, Pin 24 and ground.	Wobble at 455 kHz	T 11	Max. at 455 kHz
4.	MW-Cornerfrequencies Repeat adjustment several times	Couple RF-generator to barantenna (20 t). Connect voltmeter (10 M) across speaker. Set pointer to left stop the lowest frequency. Set pointer to right stop the highest frequency.	515 kHz/30 %/1 kHz	L 4	Max. 1 kHz-Level
			1650 kHz/30 %/1 kHz	TC 1	Max. 1 kHz-Level
5.	MW-Tracking Repeat adjustment several times	Set pointer to 600 kHz. Set pointer to 1400 kHz.	600 kHz/30 %/1 kHz	L 3	Max. 1 kHz-Level
			1400 kHz/30 %/1 kHz	VT 3	Max. 1 kHz-Level
6.	SW1-Cornerfrequencies Repeat adjustment several times	Connect RF-generator via 8 pF-capa- citor to r an rod aerial input and ground. Connect voltmeter (10 M) across speaker. Set pointer to point 1 of decimal scale. Set pointer to point 9 of decimal scale.	5.8 MHz/30 %/1 kHz	T 6	Max. 1 kHz-Level
			6.2 MHz/30 %/1 kHz	VT 4	Max. 1 kHz-Level
7.	SW1-Tracking	Set pointer to point 5 of decimal scale.	6 MHz/30 %/1 kHz	T 1	Max. 1 kHz-Level
8.	SW2-Cornerfrequencies	Set pointer to point 1 of decimal scale.	7.1 MHz/30 %/1 kHz	T 7	Max. 1 kHz-Level
9.	SW2-Tracking	Set pointer to point 5.	7.3 MHz/30 %/1 kHz	T 2	Max. 1 kHz-Level
10.	SW3-Cornerfrequencies	Set pointer to point 1.	9.5 MHz/30 %/1 kHz	T 8	Max. 1 kHz-Level
11.	SW3-Tracking	Set pointer to point 5.	9.7 MHz/30 %/1 kHz	T 3	Max. 1 kHz-Level
12.	SW4-Cornerfrequencies	Set pointer to point 1.	11.65 MHz/30 %/1 kHz	T 9	Max. 1 kHz-Level
13.	SW4-Tracking	Set pointer to point 5.	11.85 MHz/30 %/1 kHz	T 4	Max. 1 kHz-Level
14.	SW5-Cornerfrequencies	Set pointer to point 1.	15.1 MHz/30 %/1 kHz	T 10	Max. 1 kHz-Level
15.	SW5-Tracking	Set pointer to point 5.	15.35 MHz/30 %/1 kHz	T 5	Max. 1 kHz-Level



SCHEMATIC DIAGRAM



NOISE
 1. ALL RESISTANCE VALUES ARE INDICATED IN "OHM" (K=10³ OHM, M=10⁶ OHM)
 2. ALL CAPACITANCE VALUES ARE INDICATED IN "µF" (P=10⁻⁶ µF)
 3. ——— ELECTROLYTIC CAPACITOR
 4. ——— CERAMIC CAPACITOR
 5. ——— TEMPERATURE CHARACTERISTIC CAPACITOR

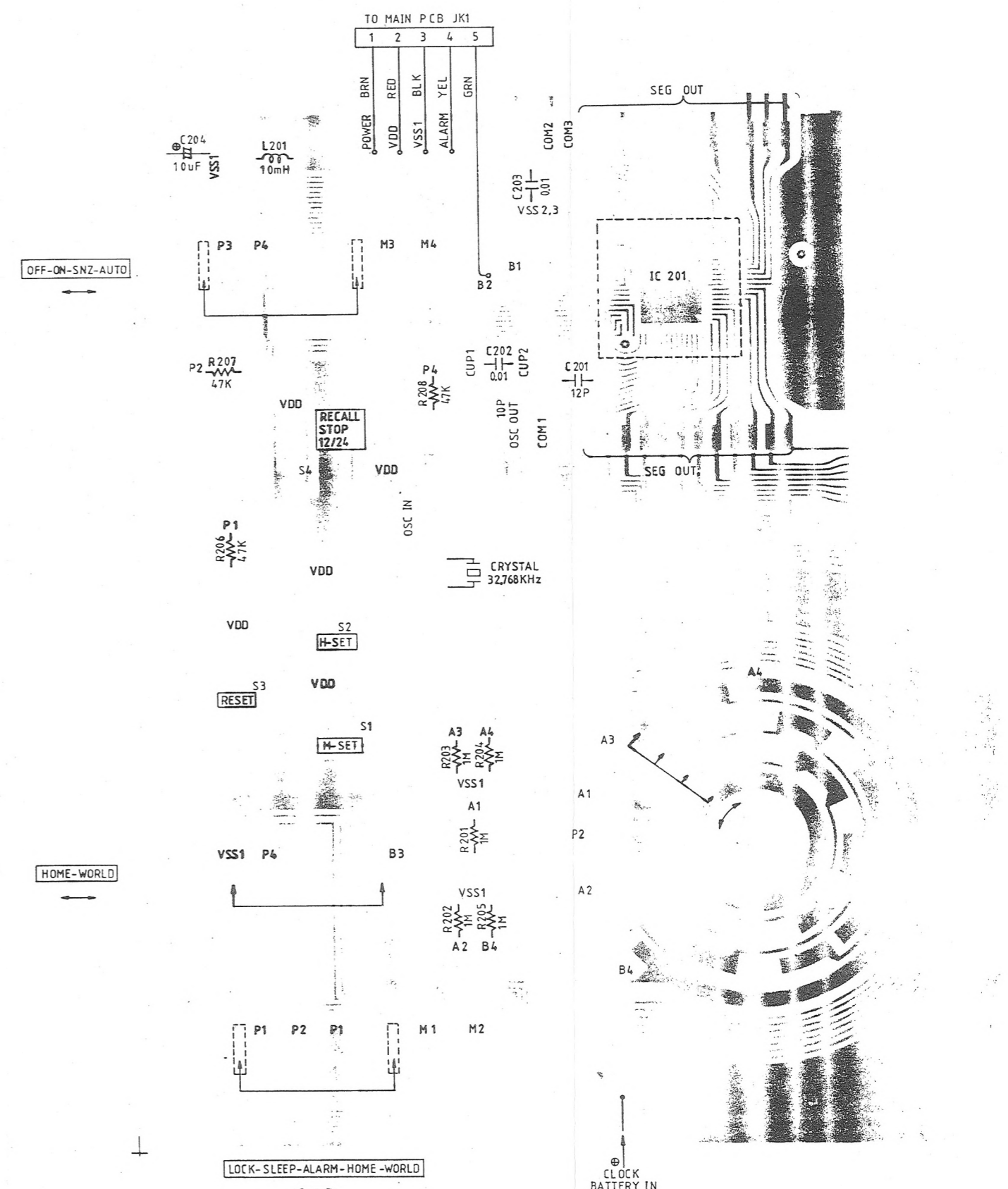
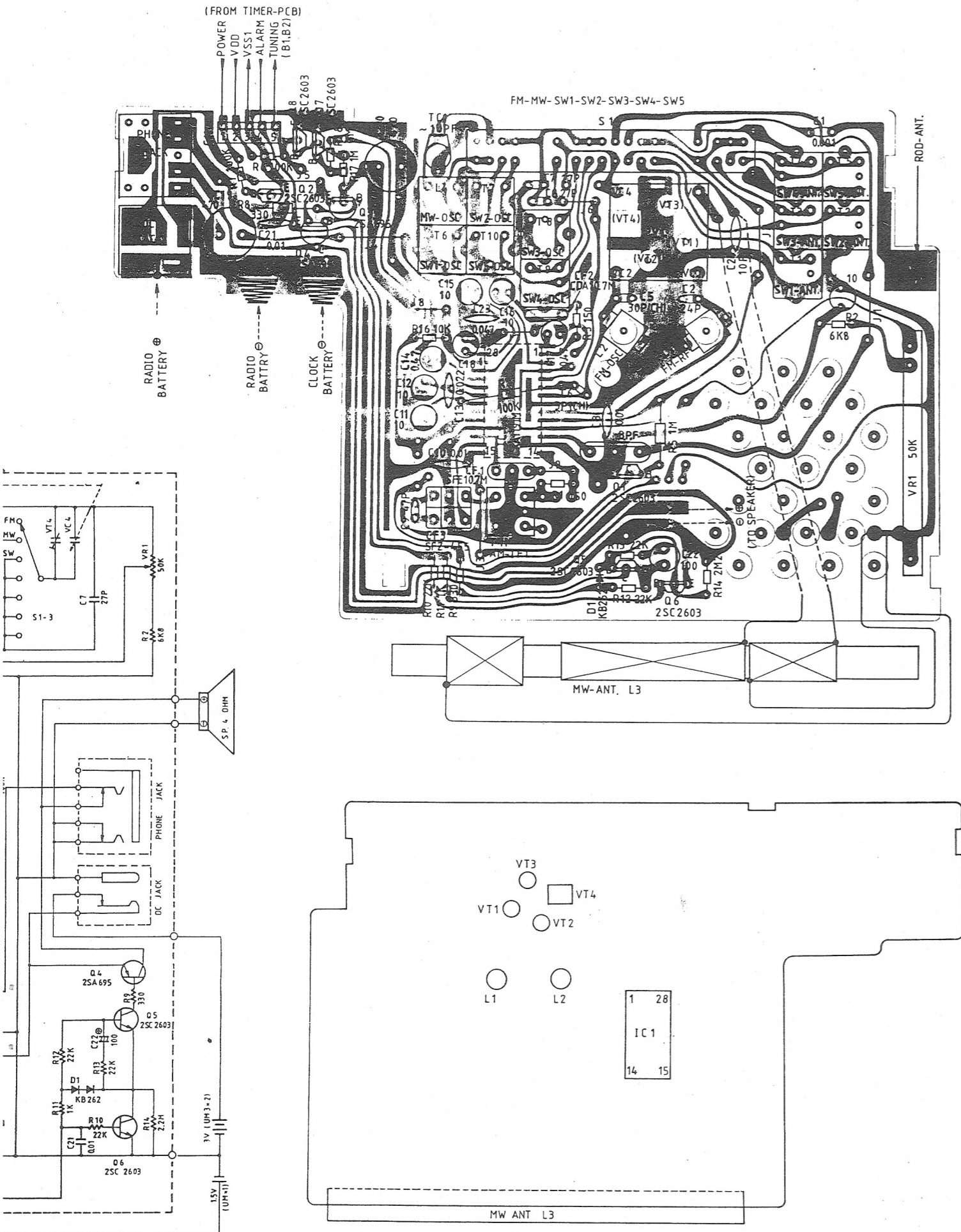


OFF-ON-SNZ-AUTO

HOME-WORLD

OP-35 MAIN PRINTED CIRCUIT BOARD TOP VIEW

OP-35 TIMER PRINTED CIRCUIT BOARD BOTTOM VIEW



SIEMENS ELECTROGERÄTE GmbH
Kundendienst-Zentrale