

Weltempfänger World Band Receiver RK 641

Kundendienstschrift
Service manual

ALLGEMEINE TECHNISCHE ANGABEN

Netzteil

- Energieversorgung: 1. Extern 9 V/400 mA
 2. 6 x 1,5 V/Monozellen
 IEC-R20 (10 µA bei Netz aus)
 3. 2 x 1,5 V Mignonzellen
 IEC-R6/Stützbatterie
 für Mikroprozessor
 und elektronische Uhr

Tuner

Wellenbereiche:	UKW	87,5	108	MHz
	MW	520	1620	kHz
	LW	150	281	kHz
	KW1	2,3	2,5	MHz
(UKW: 50 kHz-	KW2	3,2	3,4	MHz
Schritte,	KW3	3,9	4	MHz
sonst	KW4	4,75	5,06	MHz
1 kHz-Schritte)	KW5	5,8	6,2	MHz
	KW6	7,1	7,5	MHz
	KW7	9,5	9,9	MHz
	KW8	11,65	12,05	MHz
	KW9	15,10	15,6	MHz
	KW10	17,55	17,9	MHz
	KW11	21,45	21,85	MHz
	KW12	25,6	26,1	MHz
	AM	150	26100	kHz

Empfindlichkeit:

UKW	(S/R = 30 db)	<15,9 µV
MW	(S/R = 20 db)	<1,26 mV
LW	(S/R = 20 db)	<3,16 mV
KW	(S/R = 20 db)	<20 µV

Zwischenfrequenzen: FM 10,7 MHz
 AM 55845 kHz und 450 kHz

Verstärker

Maximale Ausgangsleistung: 1,2 W

Anschlüsse:

Buchse	Eingang/ Ausgang/ Typ	Impedanz	Pegel
TB Kopfhörer	DIN/A Ø3,5/A	(1 kHz)* (200Ω/600Ω)	1 mV
AM-Antenne	Ø3,5/E	-	-
Netz			9 V/400 mA

* Abschlußimpedanz

GENERAL TECHNICAL DATA

Power supply unit

- Power supply: 1. External 9 V/400 mA
 2. 6 x 1,5 V/cells
 IEC-R20 (10 µA-power off)
 3. 2 x 1,5 V cells
 IEC-R6/Buffer battery
 for microprozessor
 and clock

Tuner

Ranges:	FM	87.5	108	MHz
	MW	520	1620	kHz
	LW	150	281	kHz
	SW1	2.3	2.5	MHz
(FM:	SW2	3.2	...	3.4	MHz
50 kHz-	SW3	3.9	4	MHz
steps,	SW4	4.75	...	5.06	MHz
allother	SW5	5.8	6.2	MHz
1 kHz-	SW6	7.1	...	7.5	MHz
steps)	SW7	9.5	...	9.9	MHz
	SW8	11.65	12.05	MHz
	SW9	15.1	15.6	MHz
	SW10	17.55	17.9	MHz
	SW11	21.45	21.85	MHz
	SW12	25.6	26.1	MHz
	AM	150	26100	kHz

Sensitivity:

FM	(S/N = 30 db)	<15.9 µV
MW	(S/N = 20 db)	<1.26 mV
LW	(S/N = 20 db)	<3.16 mV
SW	(S/N = 20 db)	<20 µV

Intermediate FM 10.7 MHz
 frequencies: AM 55845 kHz and 450 kHz

Amplifier

Max. power output: 1.2 W

Connections:

Socket	Input/ Output/ Type	Impedance	Level
TB	DIN/O	(1 kHz)*	1 mV
Phones	Ø3.5/O	(200Ω/600Ω)	-
AM-Antenna	Ø3.5/I	-	-
Power supply			9 V/400 mA

* Terminalimpedance

Abgleich A - RK 641

Schritt	Funktion	Vorbereitung	Signal-eingang	Einstellelement	Meßwert
1.	Versorgungsspannung Bild 1	Anschluß von 12 V Gleichspannung entsprechend Bild 1. Ein-/Ausschalttaste (Power) ausschalten. Digitalvoltmeter an Kollektor von Q 205 und Masse anschließen. VR 202 ist durch ein Loch auf der A2-Platine zu erreichen.	-	VR202	3,05 V
2.	Uhrentakt, Referenzfrequenz Bild 2	Ein-/Ausschalttaste ausschalten. Die Stromversorgung über Batterien sicherstellen. Frequenzzähler über 470 k Ω -Widerstand an IC 402, Pin 20 und 21 anschließen.	-	VT402 durch A1-Platine und Abschirmung auf C-Platine	32,768 kHz
3.	UKW-Oszillator (AM-Oszillator) Bild 3	Ein-/Ausschalttaste einschalten. Das Digitalvoltmeter an J123 (Source Q 126) und Masse anschließen. UKW-Band einschalten und LCD auf 108 MHz stellen. BFO-Schalter ausschalten. (Überprüfung: Auf LW-Band schalten und 150 kHz einstellen.)	- -	L116 Abschirmblech entfernen -	9,2 + 0,8 V ($>$ 1,3 V)
4.	PLL-Referenz- oszillatoreinstellung Bild 4/Bild 5	UKW-Band einschalten und LCD auf 108 MHz stellen. Ein-/Ausschalttaste einschalten. Frequenzzähler über 0,01 μ F-Kondensator an J 112 und Masse auf der A1-Platine anschließen.	-	VT401 auf der C-Platine durch Loch auf der A2-Platine	118700 kHz
5.	2. AM-Oszillator Bild 6	AM-Band einschalten und beliebige Frequenz wählen. Ein-/Ausschalter einschalten. BFO-Schalter ausschalten. Frequenzzähler über 0,01 μ F-Kondensator an J 121 und Masse anschließen.	-	T110	55397 kHz
6.	2. AM-ZF Bild 7 Abgleich mehrmals wiederholen	AM-Band einschalten und beliebige Frequenz wählen. Ein-/Ausschalter einschalten. BFO-Schalter ausschalten. Wobbelgenerator über 0,01 μ F-Kondensator an J 121 und Masse anschließen. Oszilloskop über 10 μ F-Kondensator an Stift 1 und Stift 3 der Buchse "I" auf der A2-Platine anschließen.	Um 450 kHz wobbeln	T111/T105	Maximum

Fortsetzung Schritt 7 - Schritt 12 im Abgleich B

Alignment A - RK 641

Step	Function	Preparation	Signal input	Adjusting element	Indicated value
1.	Main power supply voltage Figure 1	Connect 12 V-DC as figure 1. Switch power key to off. Connect digital voltmeter to collector of Q205 and ground. Find VR202 through the hole of A2-p.c.b.	-	VR202	3.05 V
2.	Clock time accuracy Figure 2	Switch power key to off position. Insert the batteries. Connect frequency counter via 470 k Ω -resistor to IC402, pin 20 and pin 21. Find VT402 through A1-p.c.b. and shield plate on C-p.c.b.	-	VT402	32.768 kHz
3.	FM-oscillator (AM-oscillator) Figure 3	Switch power key to on position. Connect digital voltmeter to J123 (source Q126) and ground. Switch to FM-band and tune LCD to 108 MHz. BFO-switch to off position. Open the shield cover.	-	L116	9.2 + 0.8 V
4.	PLL-frequency Figure 4/Figure 5	Switch FM-band and tune LCD to 108 MHz. Switch power key to on position. Connect frequency counter via 0.01 μ F capacitor to J112 and ground on A1-p.c.b. Find VT401 through hole of A2-p.c.b. on C-p.c.b.	-	VT401	118700 kHz
5.	2. AM-oscillator Figure 6	Switch to AM-band and tune to any frequency. Switch power key to on position. Switch BFO to off position. Connect frequency counter via 0.01 μ F capacitor to J121 and ground.	-	T110	55397 kHz
6.	2. AM-IF Repeat adjustment several times Figure 7	Switch to AM-band and tune to any frequency. Switch power key to on position. Switch BFO to off position. Connect sweep generator via 0.01 μ F capacitor to J121 and ground. Connect oscilloscope via 10 μ F-capacitor to pin 1 and pin 3 of I-socket on A2-p.c.b.	Wobble at 450 kHz	T111/T105	Maximum

Continuation of step 7 ... step 12 on alignment B

Bild 1
Figure 1

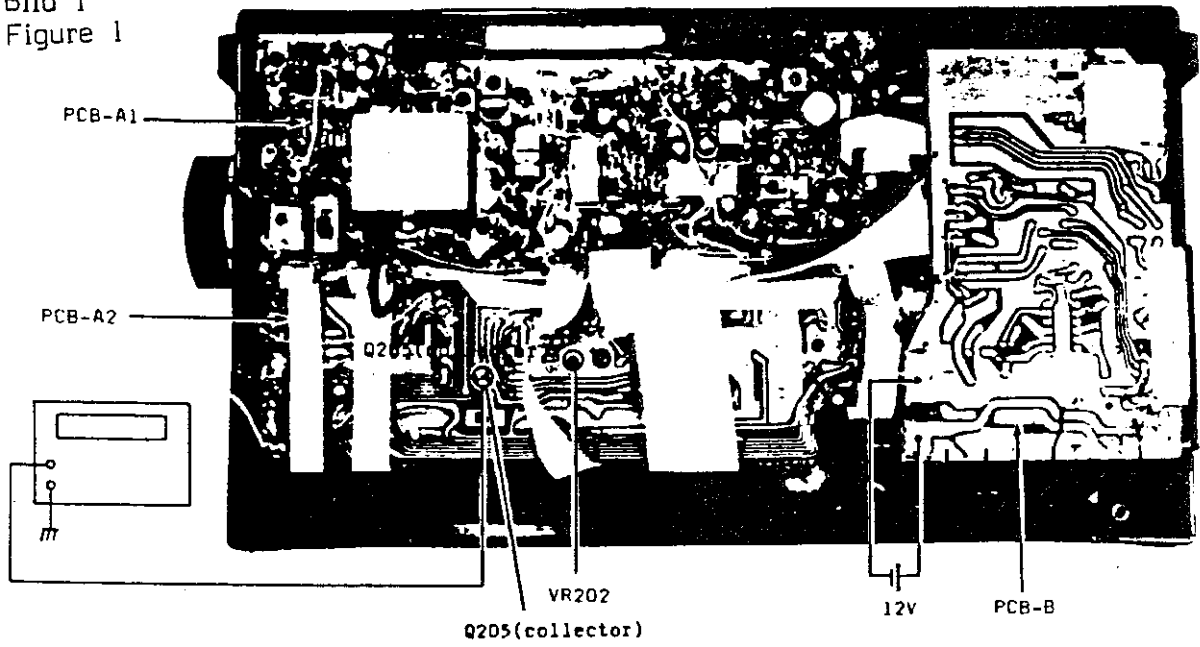


Bild 2
Figure 2

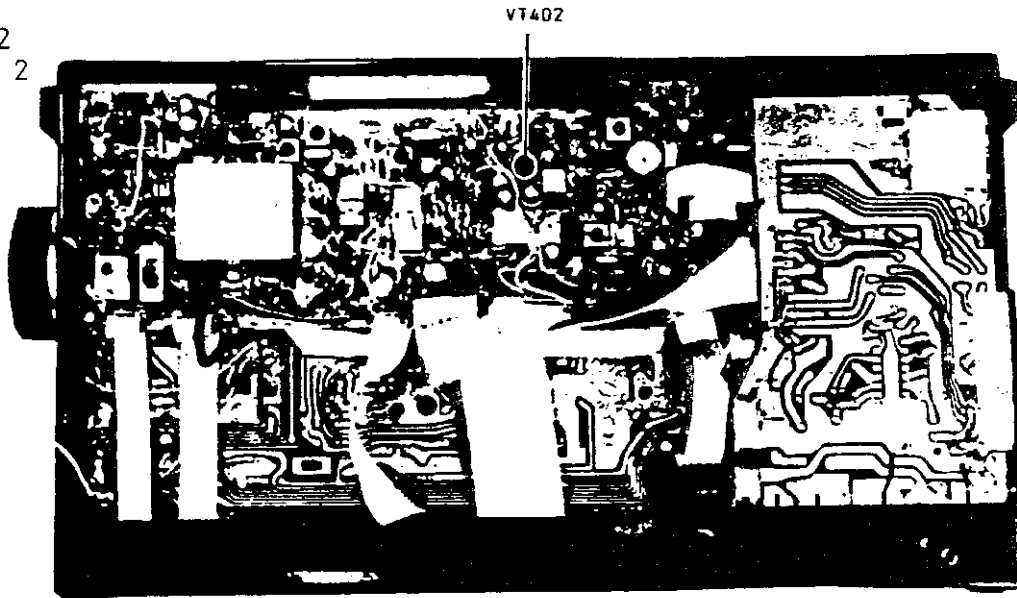


Bild 3
Figure 3

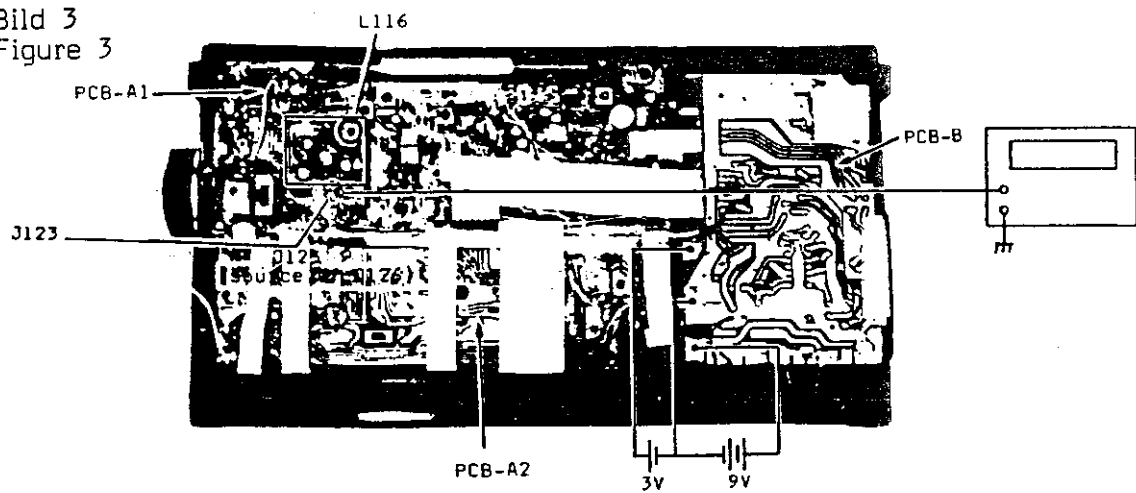


Bild 4
Figure 4

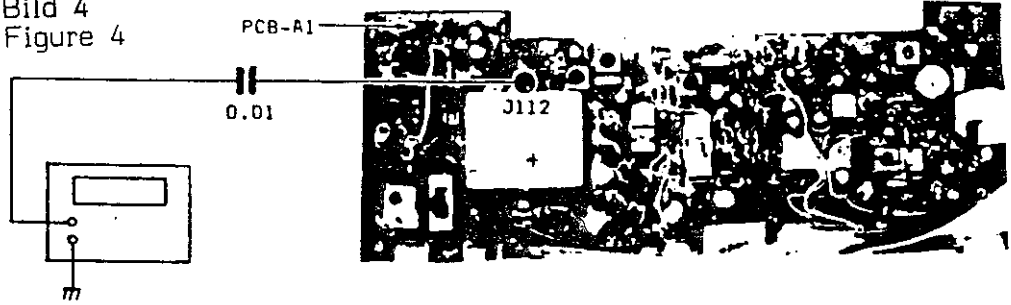


Bild 5
Figure 5

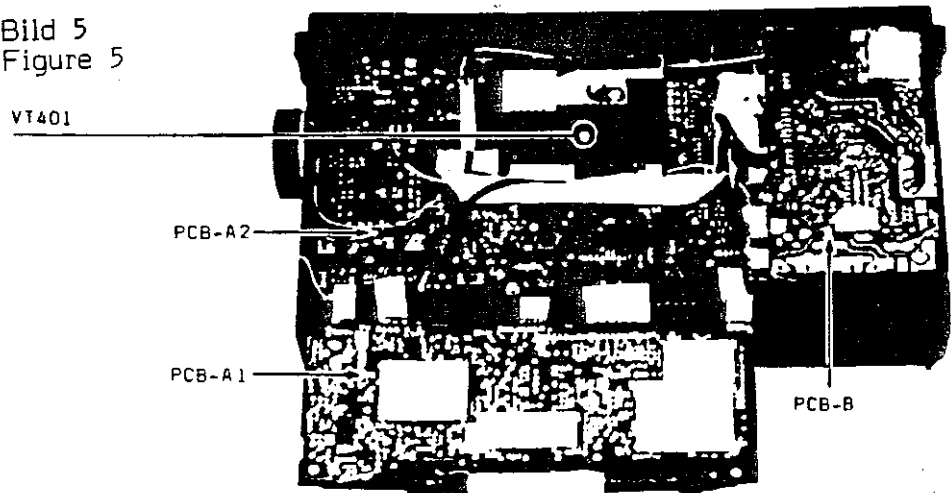


Bild 6
Figure 6

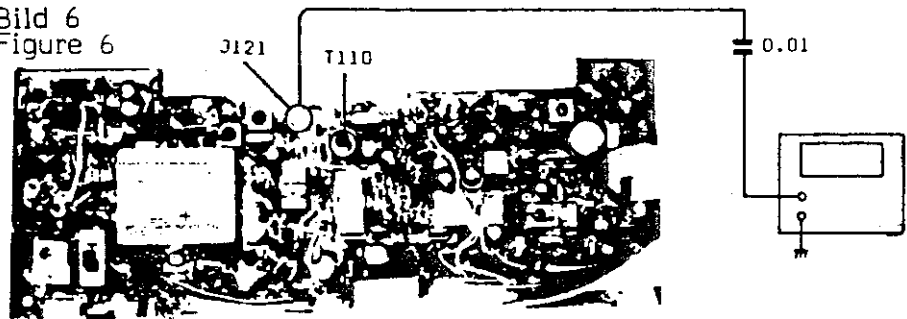
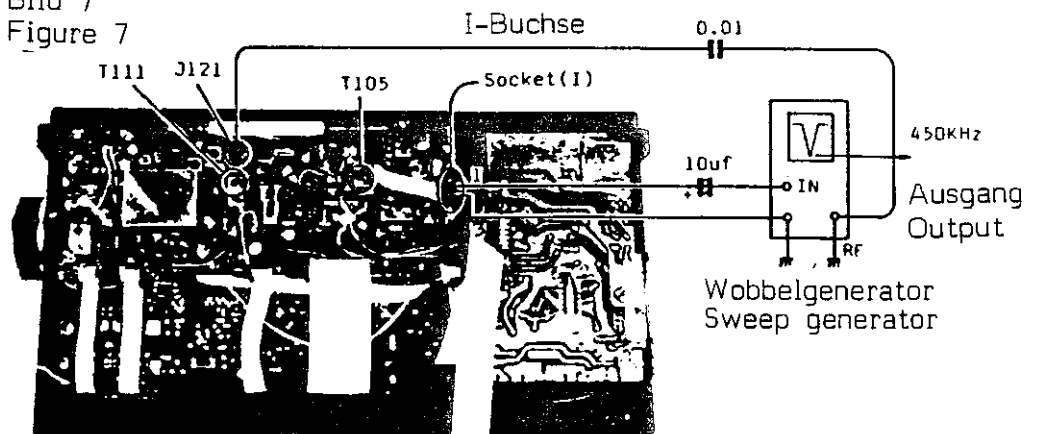
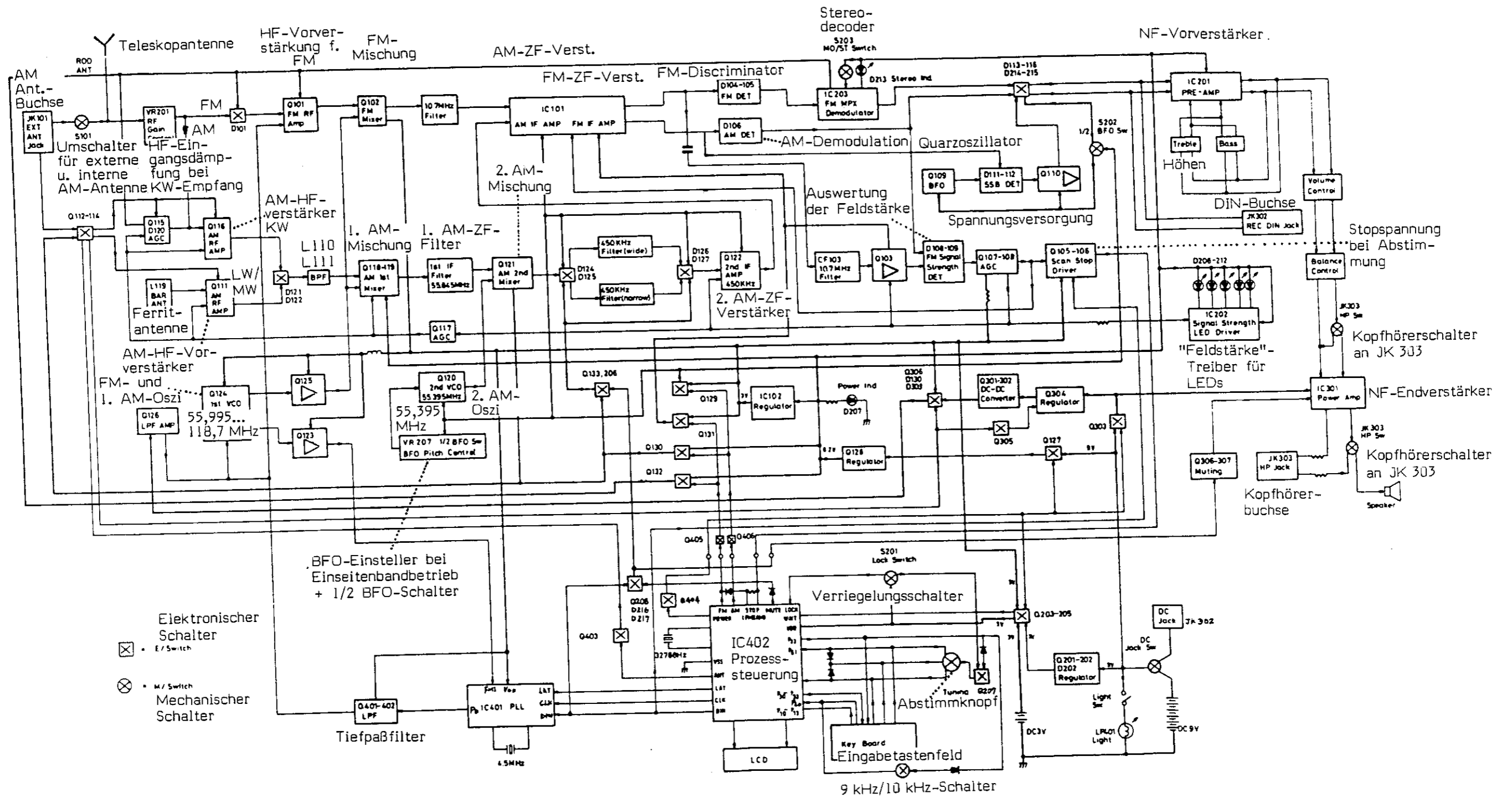


Bild 7
Figure 7



RK 641 Blockschaltbild

RK 641 Block diagram



Step	Function	Preparation	Signal input	Adjusting element	Indicated value
7.	FM-IF and discriminator Repeat adjustment several times Figure 8	Switch power key to on position. Switch to FM-band and tune to any frequency. Connect sweep generator via 0.01 μ F capacitor to J 108 and ground. Connect oscilloscope to pin 4 and pin 3 of I-socket.	Wobble at 10.7 MHz	T102/T103/ T104	Maximum symmetrical S-curve with zero axis cross at 10.7 ± 0.1 MHz
8.	AM-tracking Figure 9	Switch power key to on position. Switch to SW-band and tune to any frequency. Switch BFO to off position. Switch external antenna switch (back) to on position. Connect RF-generator to antenna socket. Connect voltmeter across speaker.	LCD-frequency		
8.1			40 kHz/1 kHz	T108/T109	Max. 1 kHz-level
8.2			40 kHz/1 kHz	T111/T105	Max. 1 kHz-level
8.3		Carefully adjustment of T110		T110	Max. 1 kHz-level
8.4		Repeat steps 8.1 to 8.3			
8.5		Tune RF-generator ± 4 kHz and carefully adjustment of T110	LCD ± 4 kHz	T110	Same 1 kHz-levels (3 db)
9.	BFO Figure 9	Switch power key to on position. Switch to SW-band and tune to any frequency. Switch BFO to on position. Set BFO-pitch control knob absolute to middle position. Instrument connection as step 8.	LCD-frequency (at RF-generator) without modulation	VT103	Minimum
10.	FM-tracking Repeat adjustment several times Figure 10	Switch power key to on position. Switch BFO to off position. Set HF-gain knob (VR201) to right stop. Connect RF-generator to rod antenna terminal and ground. Connect voltmeter across speaker.	90 MHz/40 kHz/1 kHz 106 MHz/40 kHz/1 kHz	L104/T101 VT102/VT101	Max. 1 kHz-level Max. 1 kHz-level
11.	Signal level and stop level Repeat adjustment several times Figure 11	Switch power key to on position. Switch to AM-band. Switch BFO to off position. Set RK641-LCD to 26100 kHz (without station on the air). Connect digital voltmeter M1 to collector of Q108 and ground. Connect digital voltmeter M2 to collector of Q107 and ground (A1-p.c.b.).	-	VR101 VR102	1.95 V (M1) 0.5 V (M2)
12.	FM-pilot Figure 12	Switch power key to on position. Switch to FM-band and tune to any LCD-frequency. Set mono/stereo switch to stereo position. Ground pin 4 of I-socket via 10 μ F-capacitor or ground pin 2 of IC203 via 10 μ F capacitor. Connect frequency counter via 22 k Ω -resistor to IC203, pin 12 and ground.	-	VR208	19 kHz

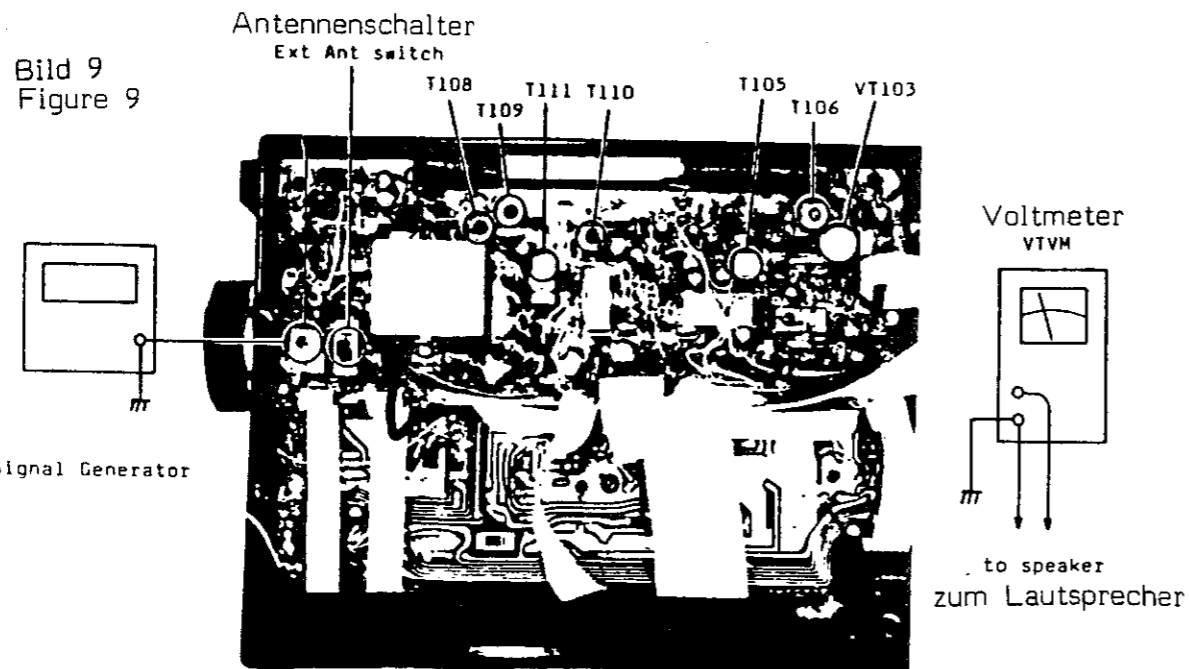


Bild 10
Figure 10

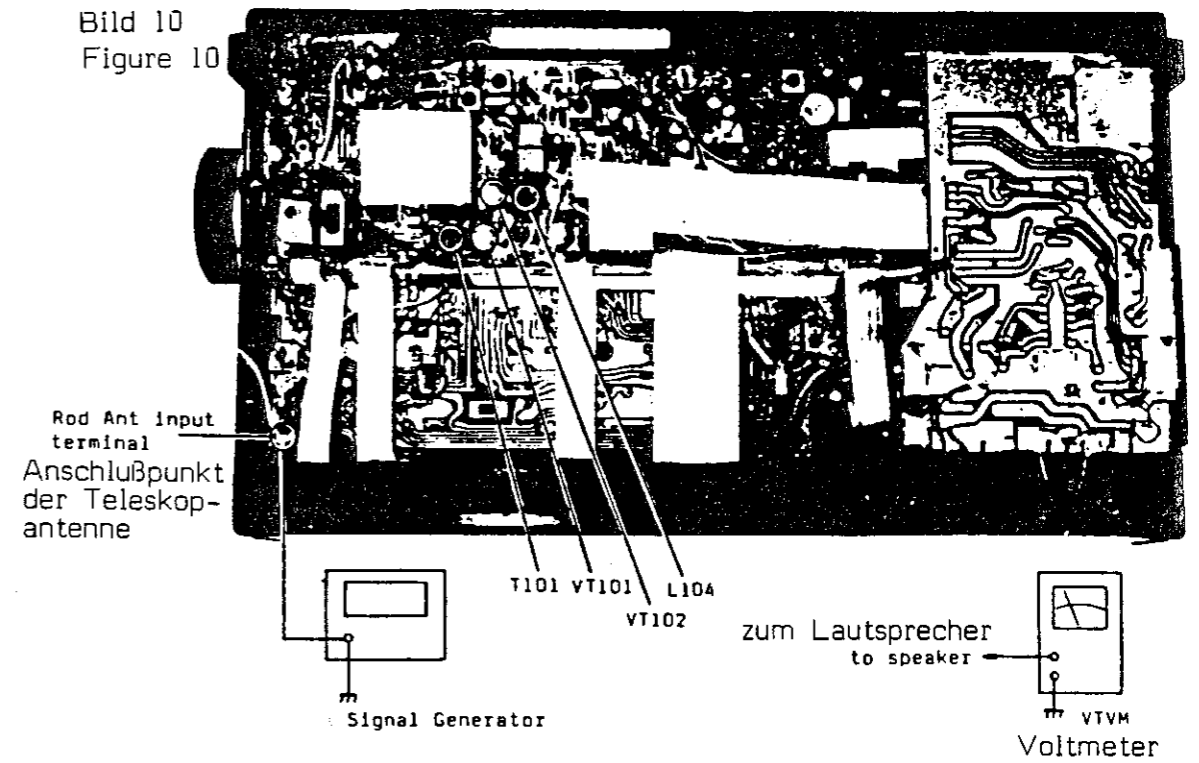


Bild 11
Figure 11

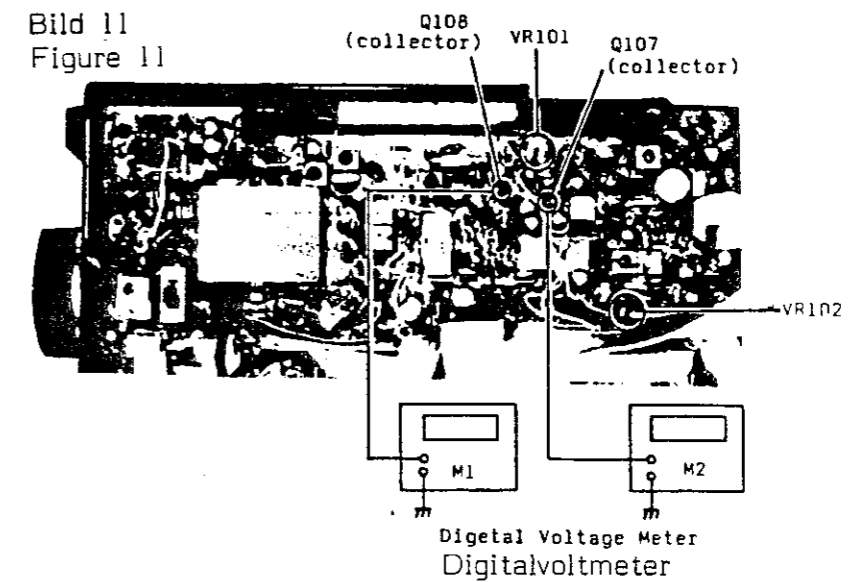
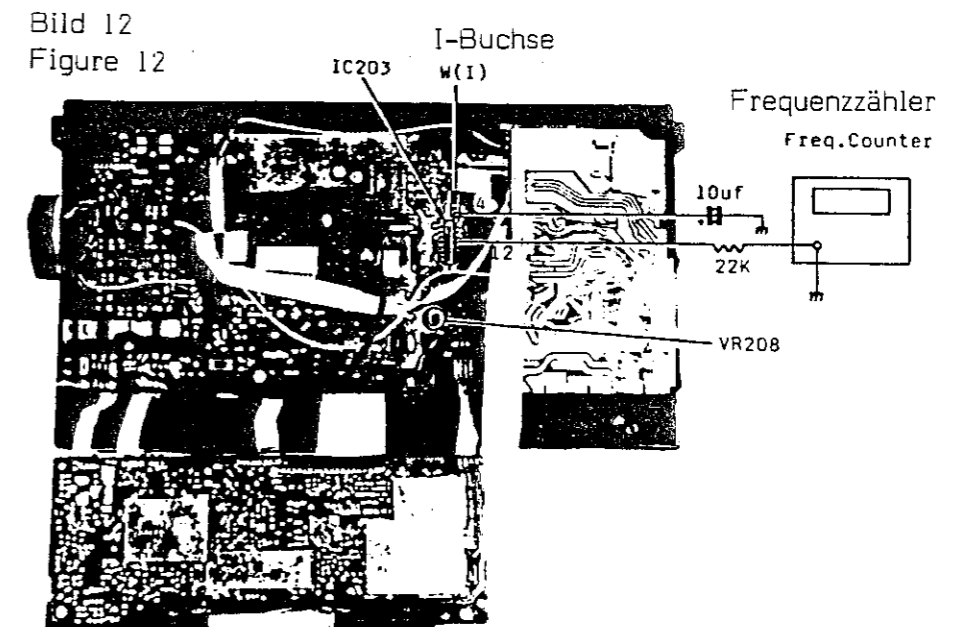
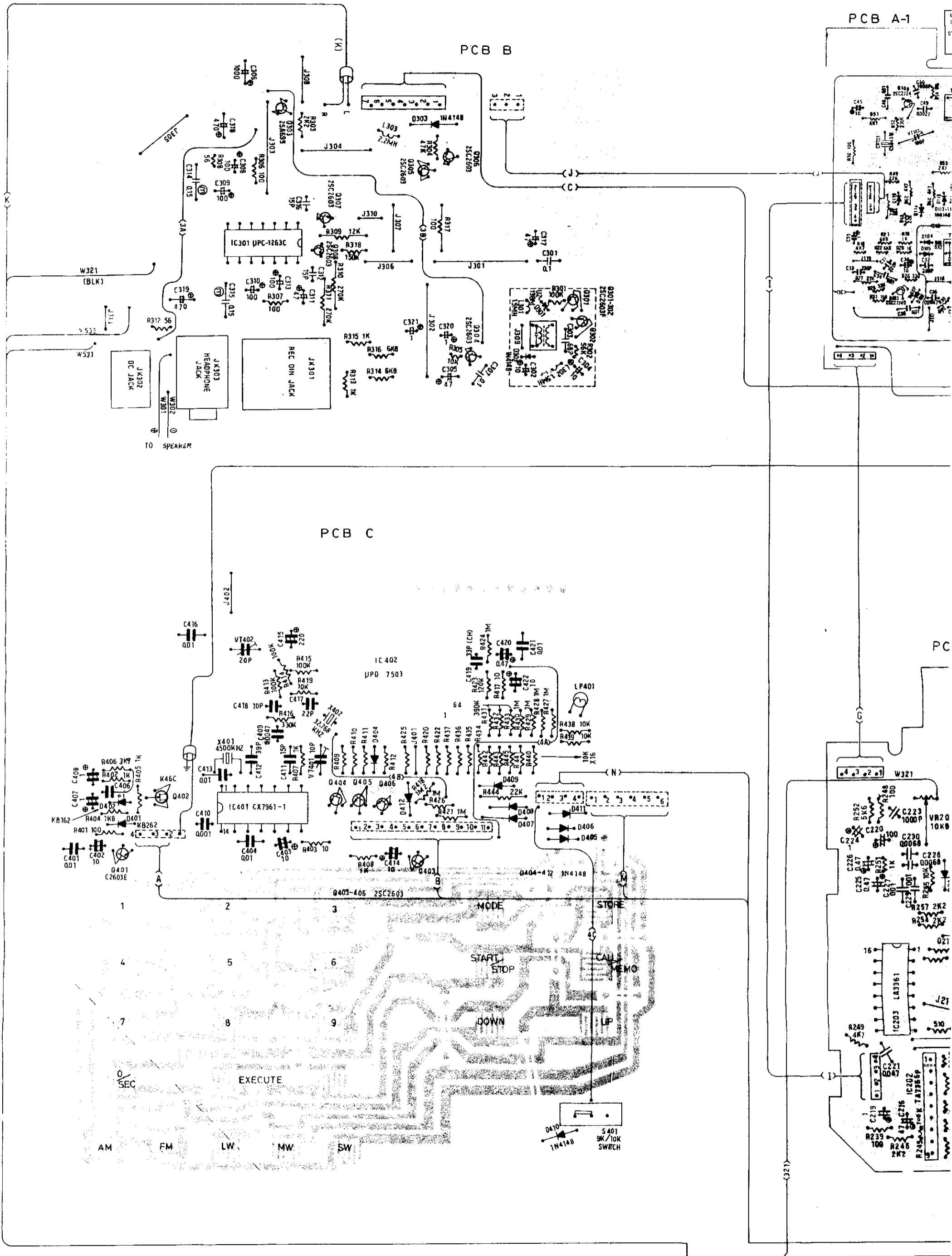


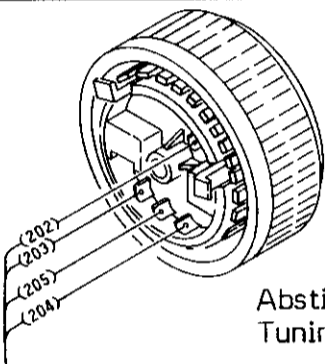
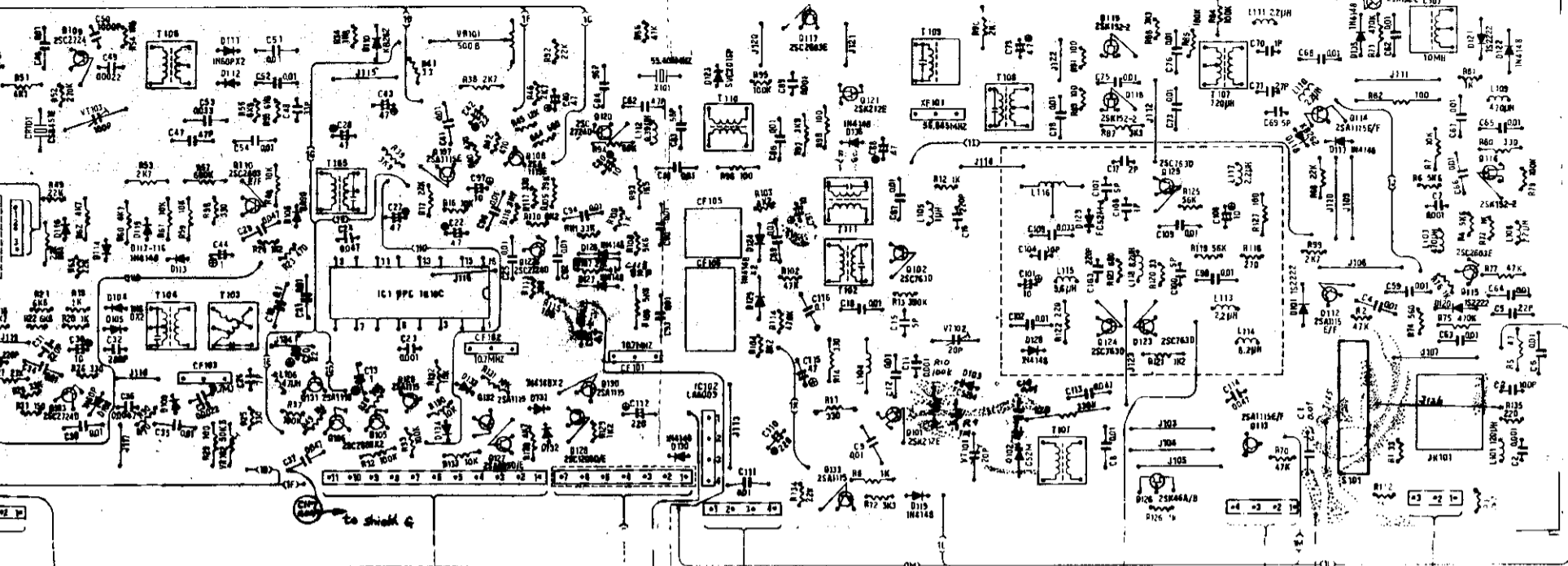
Bild 12
Figure 12



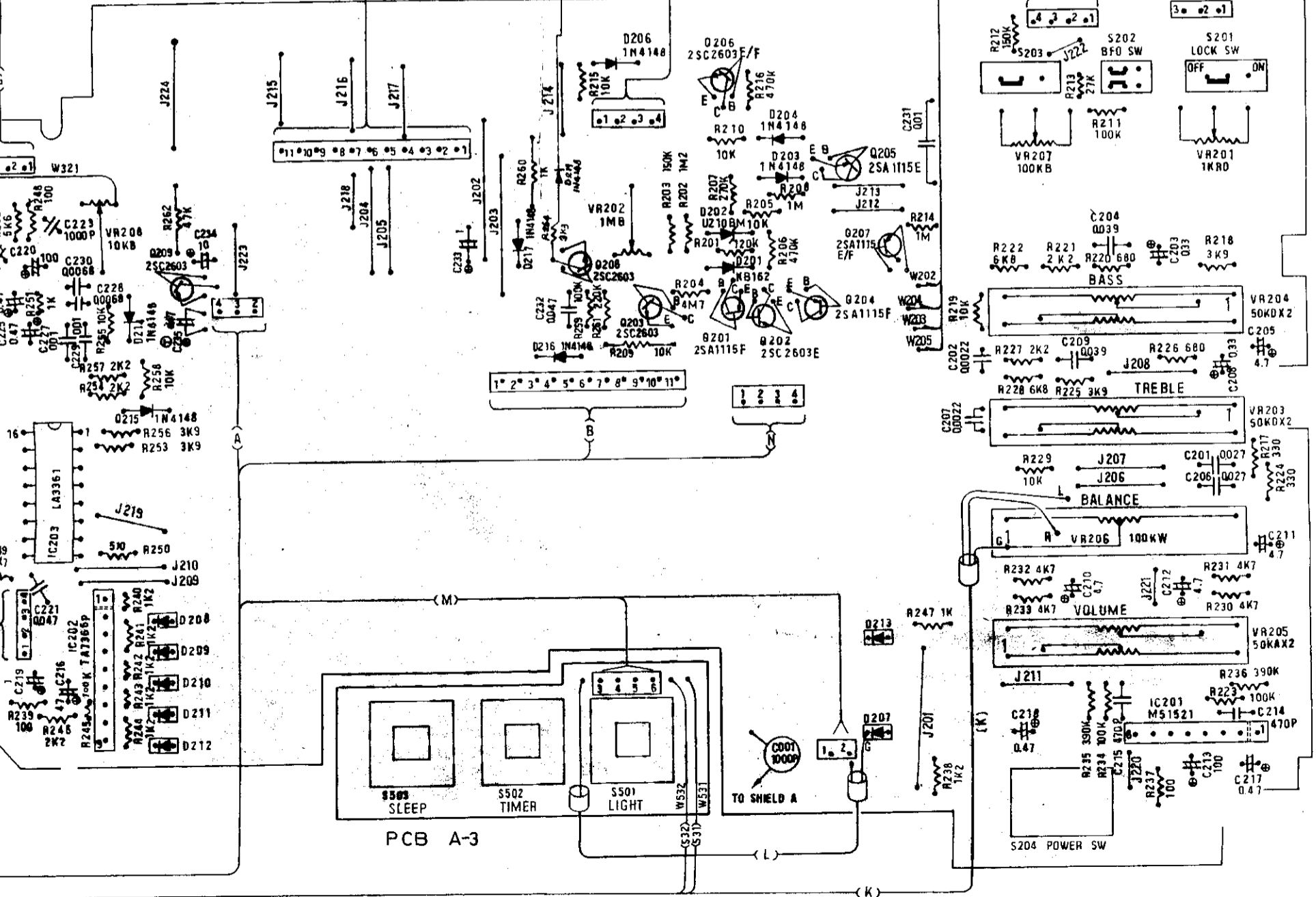
Leiterbahnseite der Platinen und Verdrahtungsplan
PC board bottom view and wiring diagram



0109	0110	0131	0106	0105	0129	0107	0108	0120	0117	0121	0102	0119	0111	0116
0103	0111	0112	0106	0110	0133	0121	0120	0120	0133	0101	0118	0118	0114	0115
0116	0114	0115	0113		0124	0131	0126					0124	0113	0117
0104	0105	0109			0124	0131	0126	0130	0123	0124	0136	0119		
0108							0127							



PCB A-2



PCB A-3

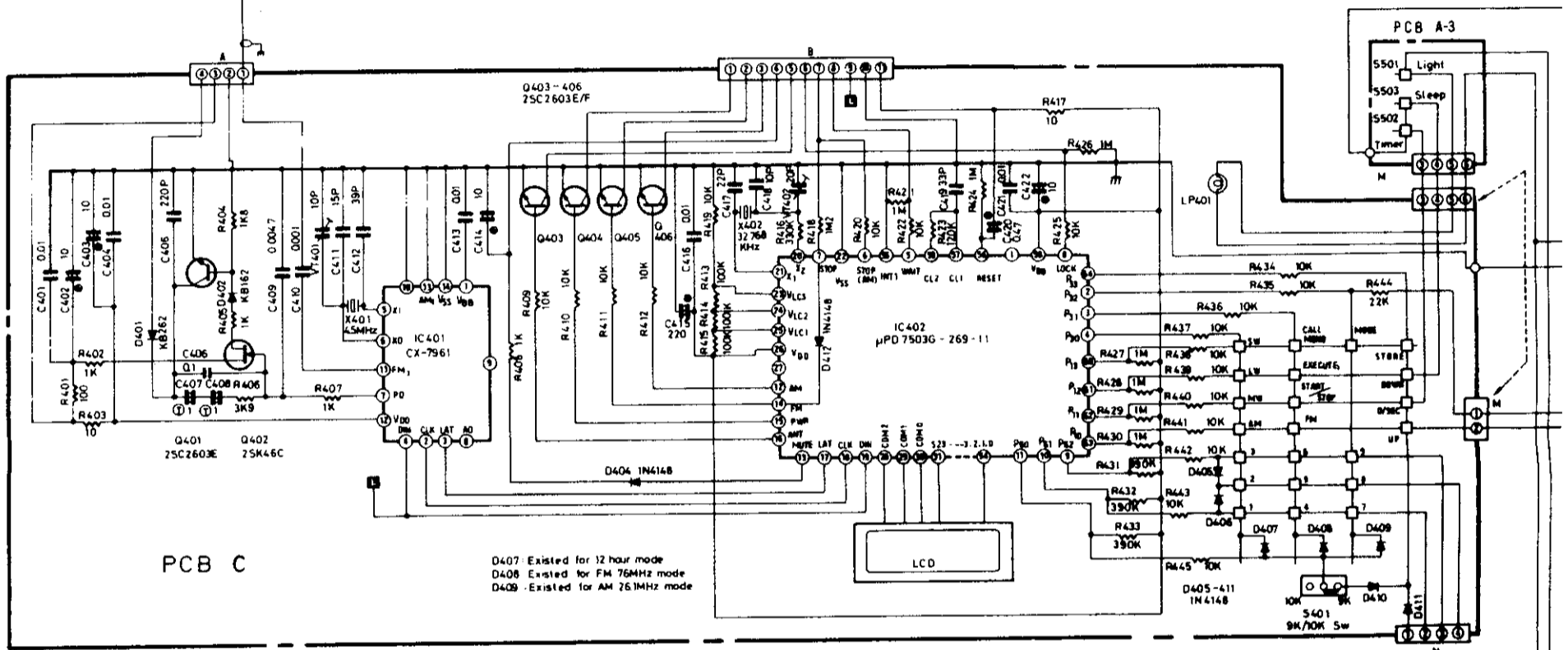
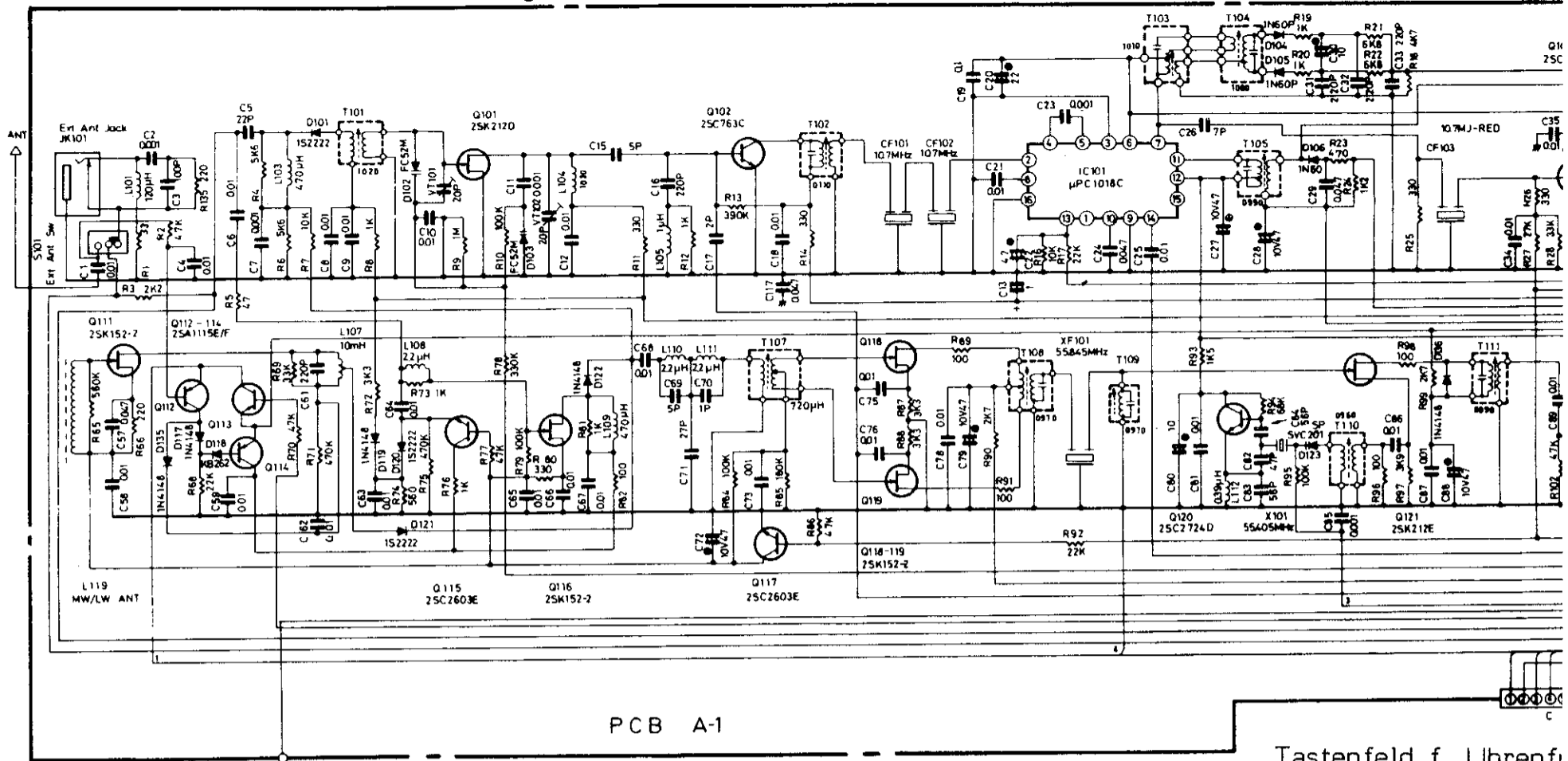
TO BATT. CONDUCT
ROO ANT

Abstimmknopf
Tuning Assy

SLEEP
TIMER
LIGHT

TO SHIELD A

S204 POWER SW



PLL-Referenz
variable PLL-teiler

Prozeßsteuerung:

1. Tastenfeldsignalauswertung
2. LCD-Ansteuerung
3. PLL-Teilereinstelldaten
4. Uhrenteil

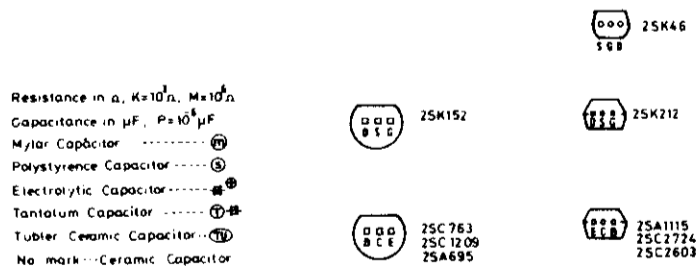
NOTES

BOTTOM VIEW

TOP VIEW

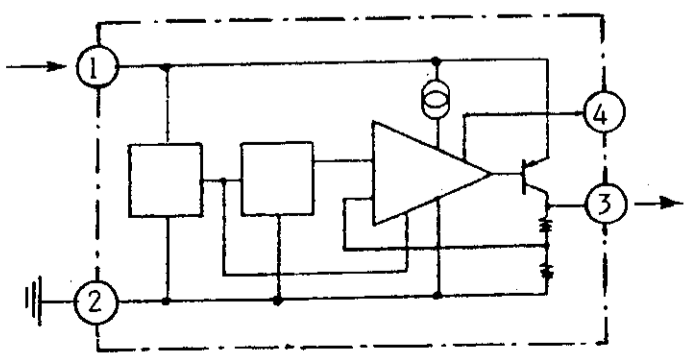
IPIN CONFIGURATION:

SIDE VIEW

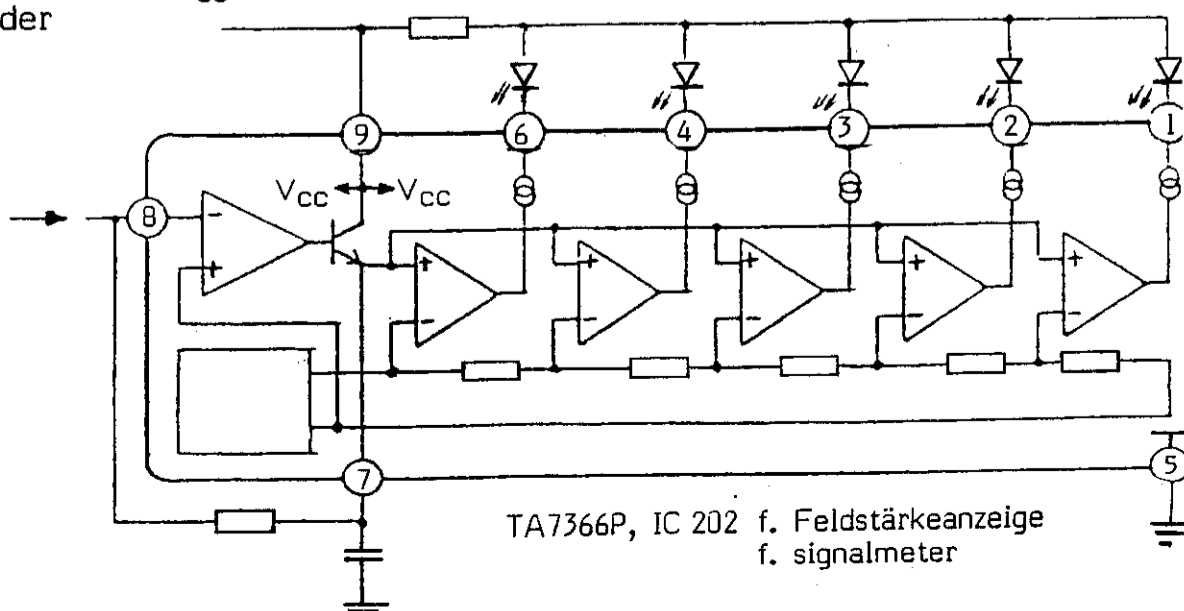


- Resistance in Ω , K=10³, M=10⁶
 Capacitance in μ F, P=10⁻¹⁰
 Mylar Capacitor
 Polystyrene Capacitor
 Electrolytic Capacitor
 Tantalum Capacitor
 Tubler Ceramic Capacitor
 No mark...Ceramic Capacitor

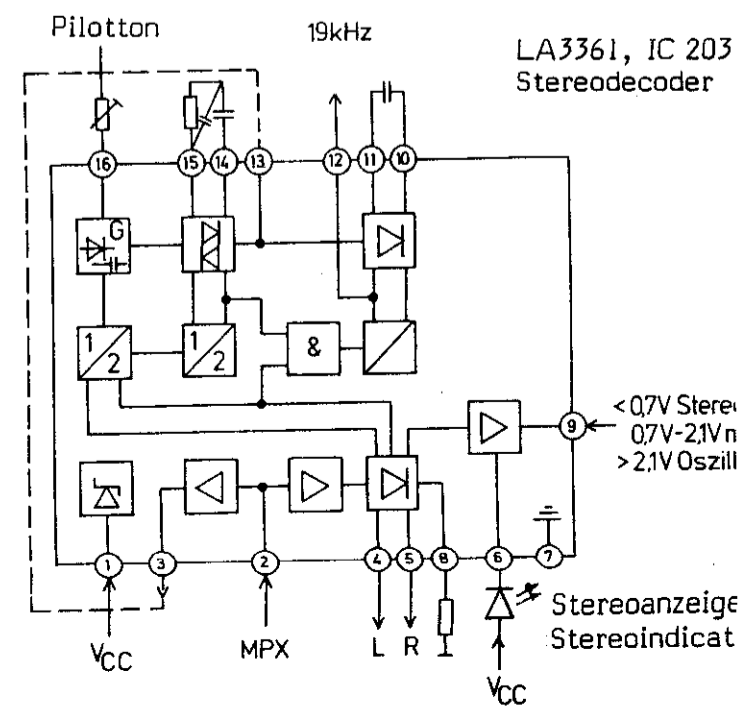
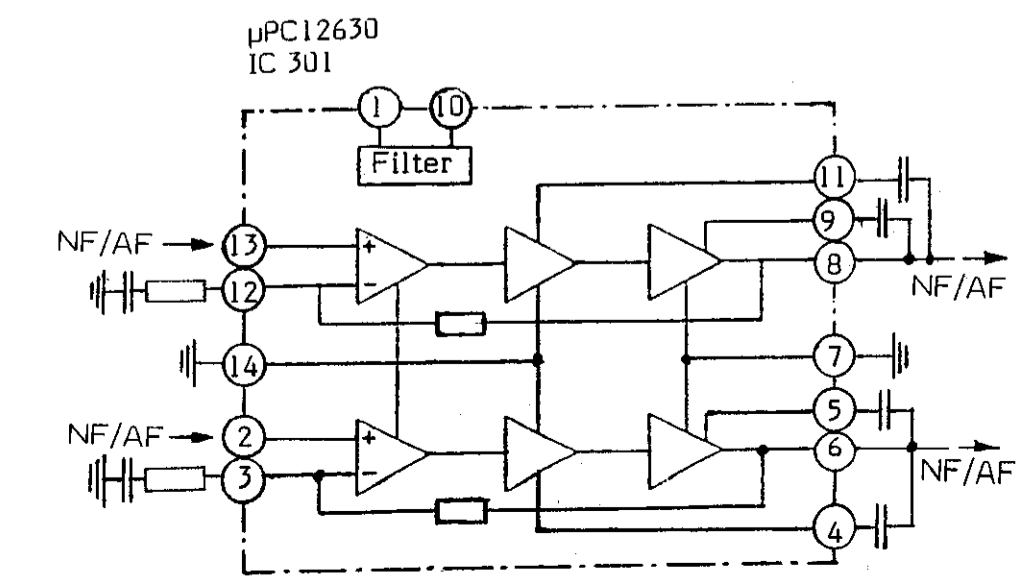
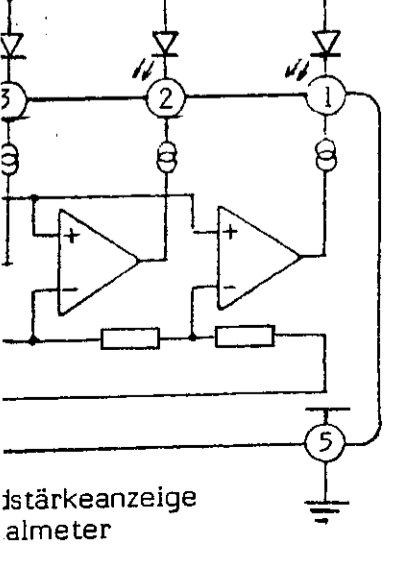
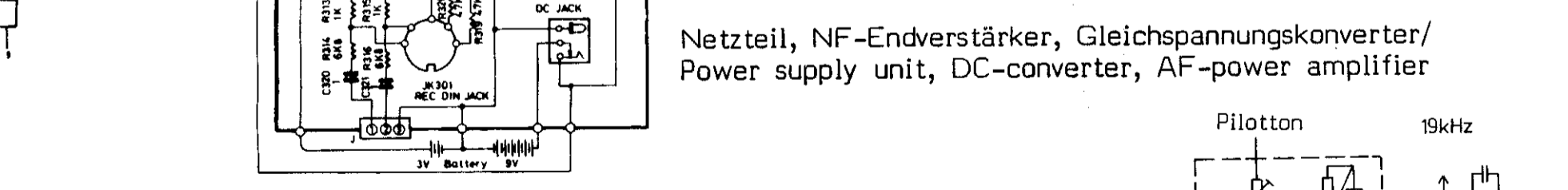
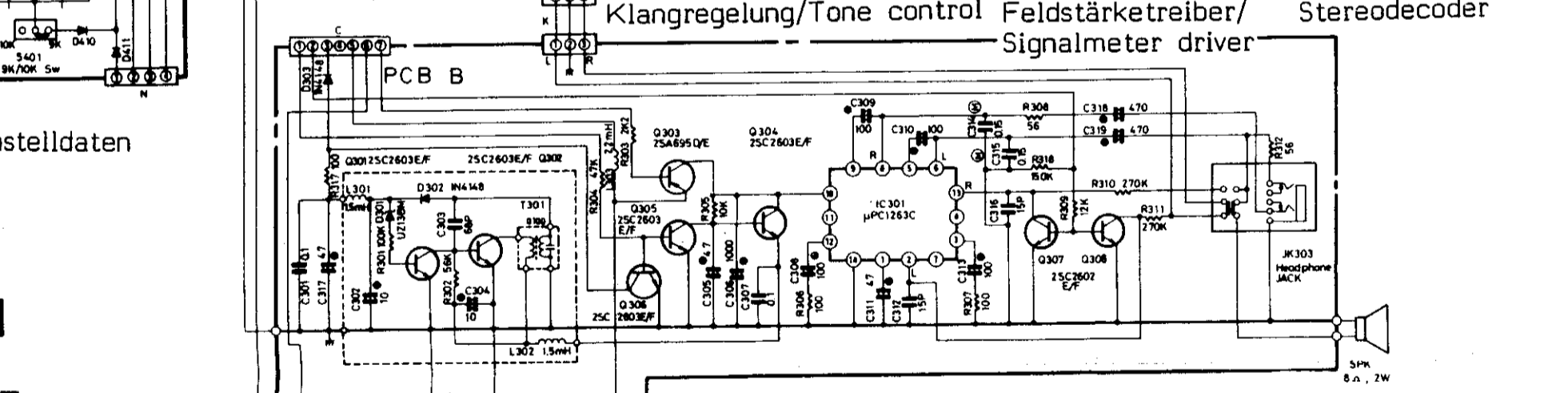
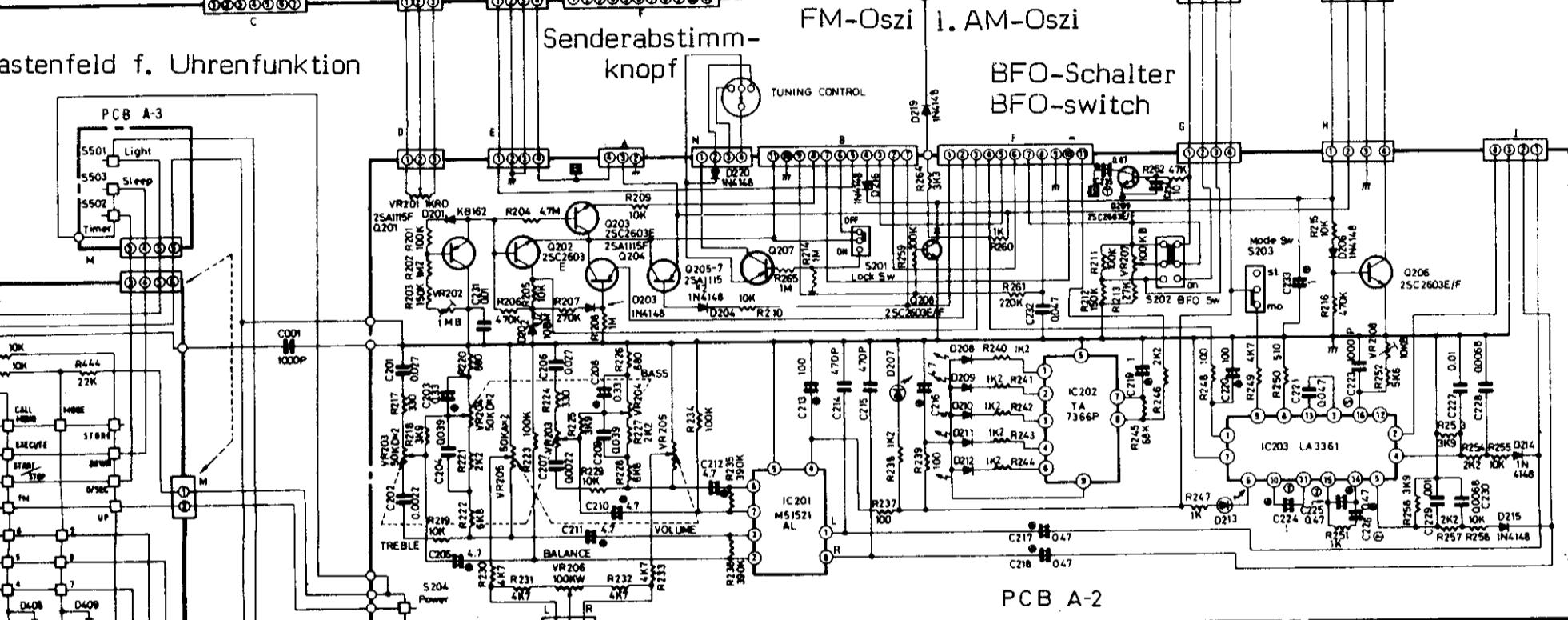
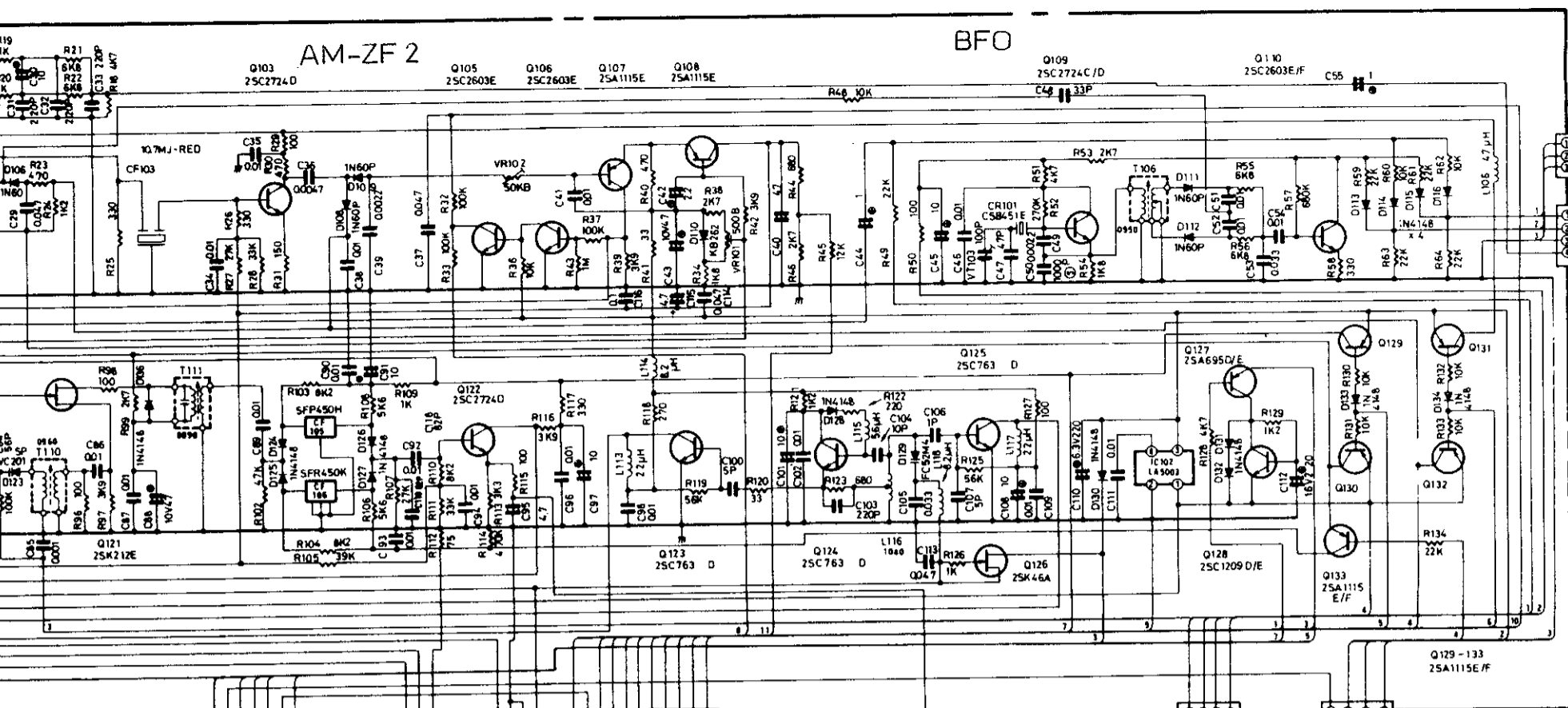
LA5003, IC 102



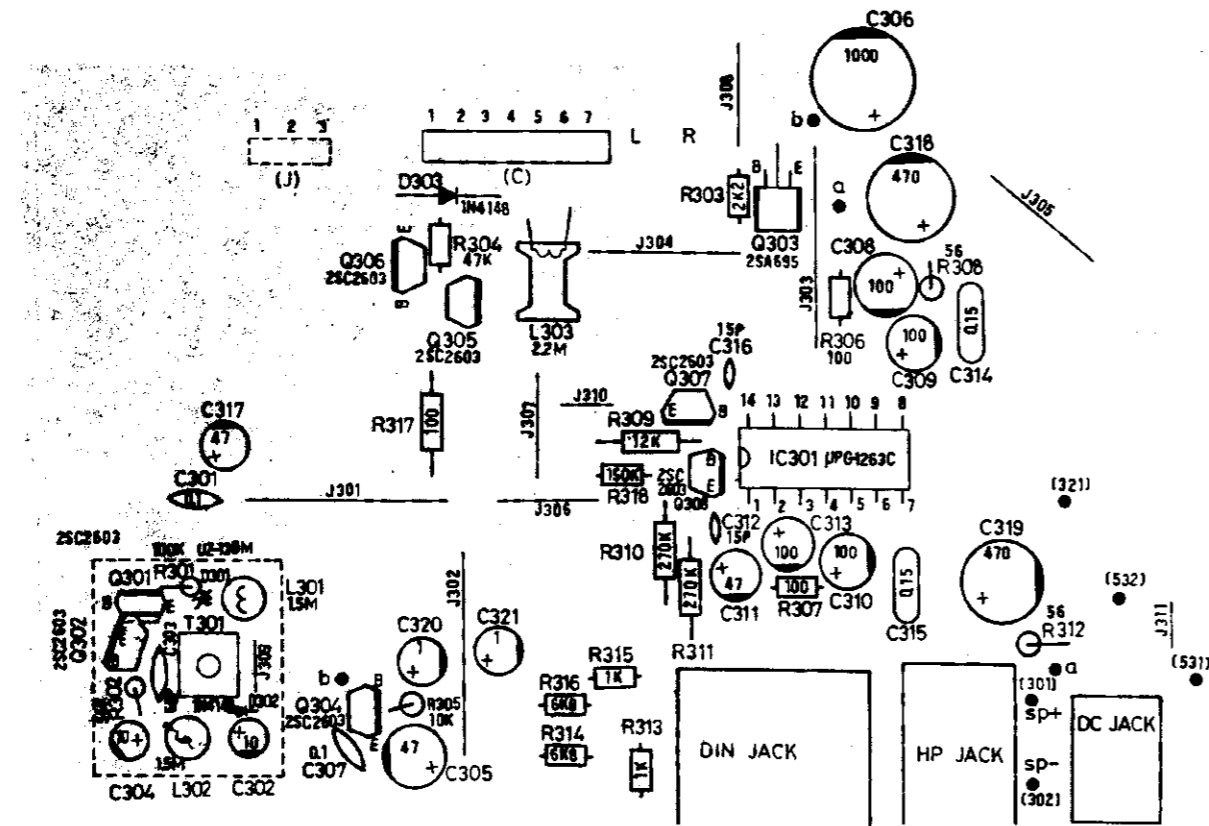
Vcc



TA7366P, IC 202 f. Feldstärkeanzeige
f. signalmeter

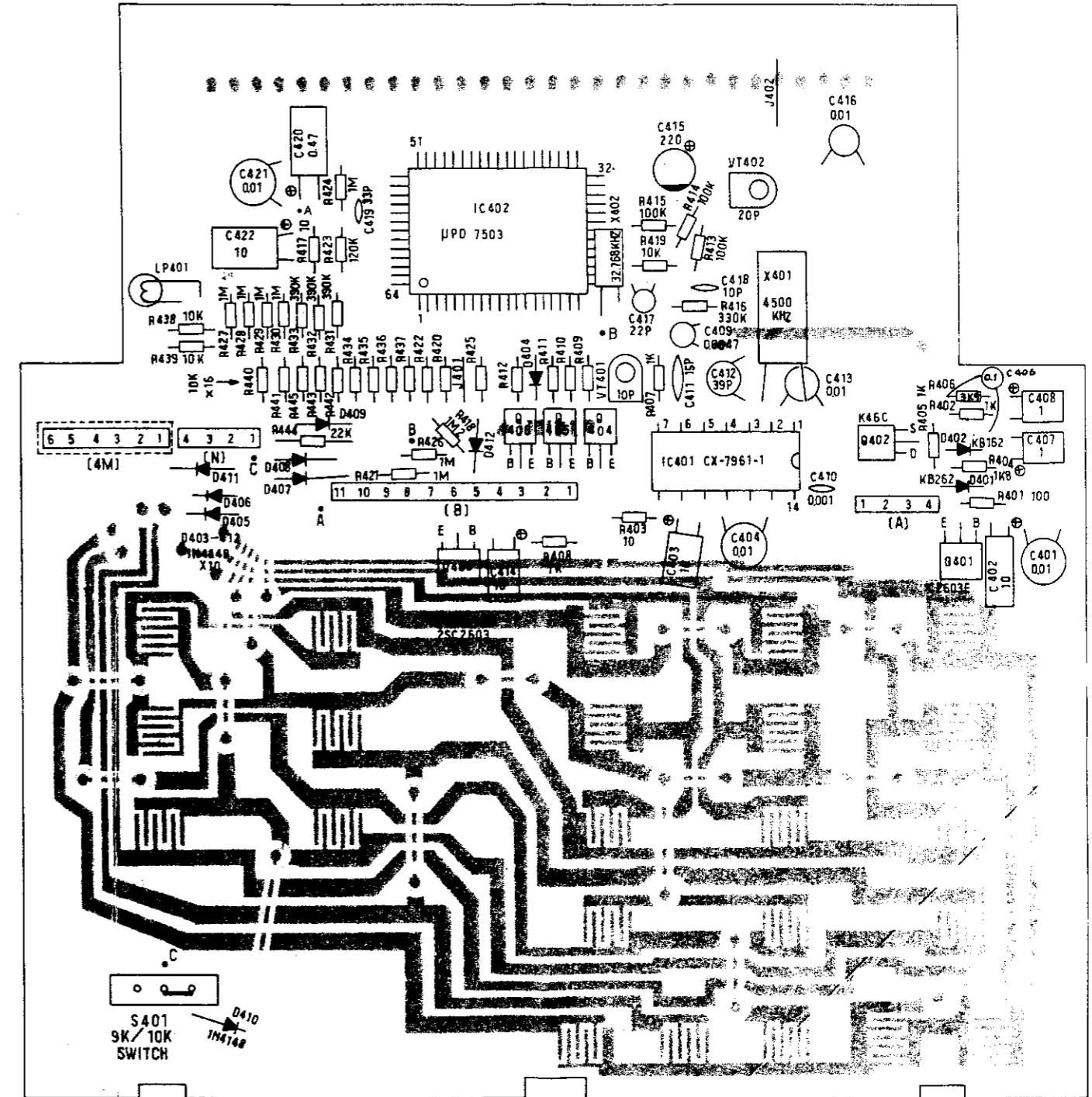


NF-Endverstärker- und Gleichspannungskonverterplatine
 B-p.c.b.
 Ident-Nr./order-no. 75 4020



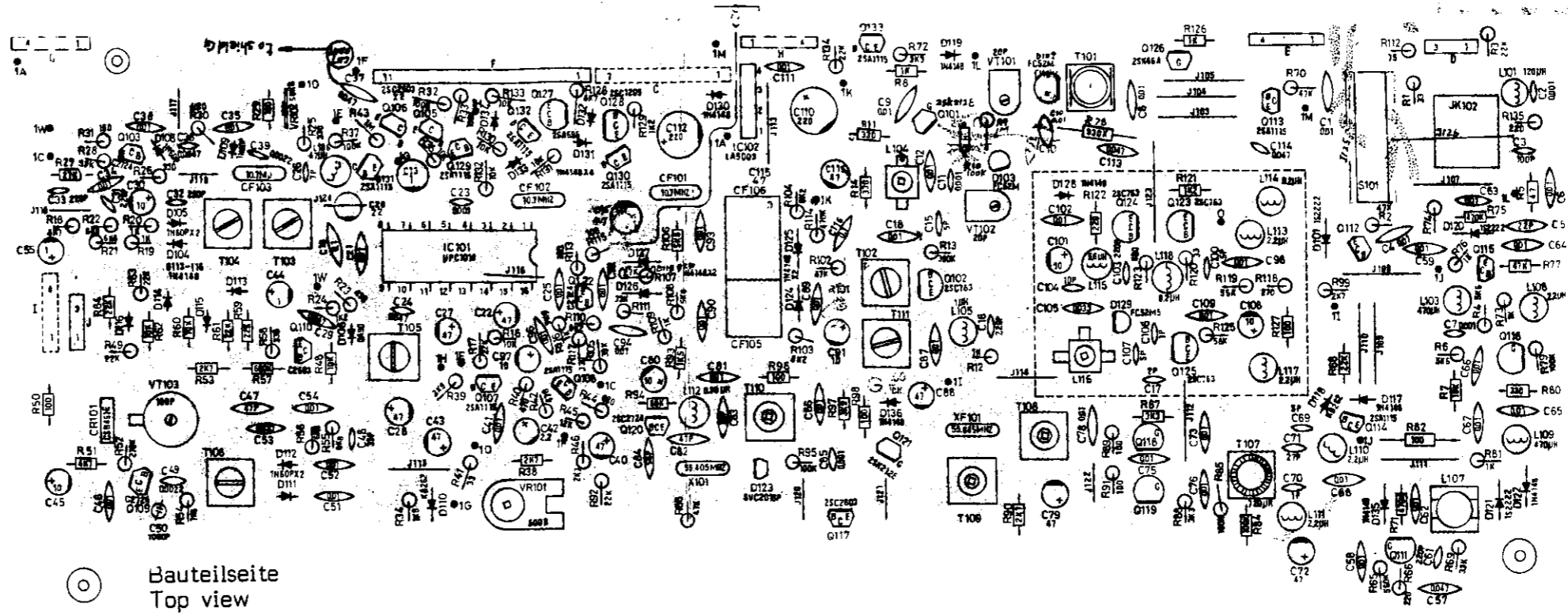
Bauteilseite
 Top view

PLL-Platine
 C-p.c.b.
 Ident-Nr./order-no. 75 4021

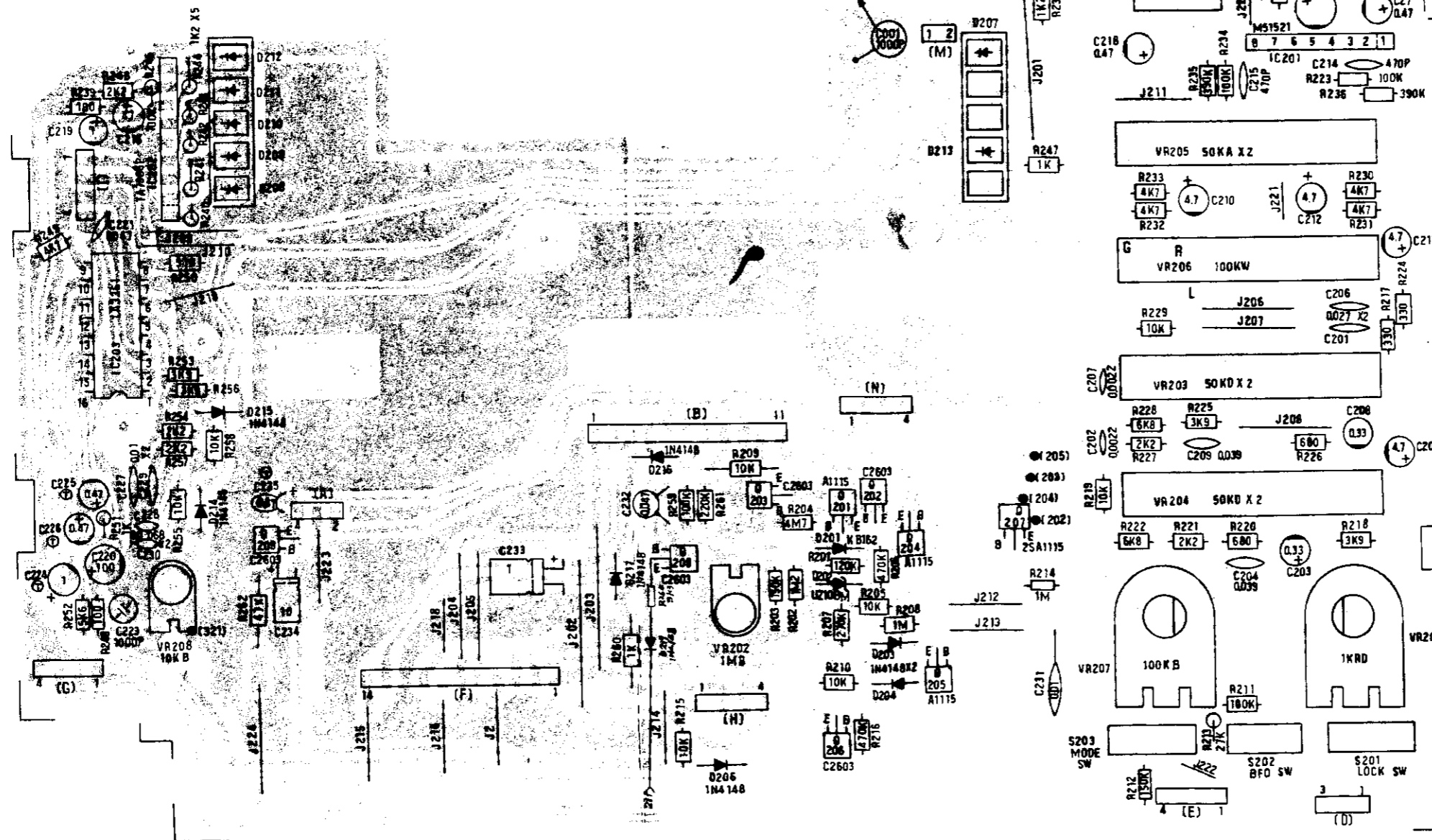


Bauteilseite
 Top view

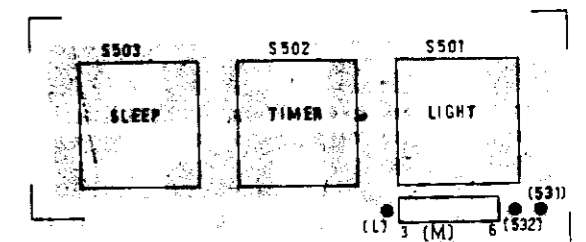
Tuner
A-1 p.c.b.
Ident-Nr./order-no. 75 4018



Klangregel- und Signalmeterplatine
A-2 p.c.b.
Ident-Nr./order-no. 75 4039



Tastenfeld für Uhrenfunktion
A-3 p.c.b.
Ident-Nr./order-no. 73 2487



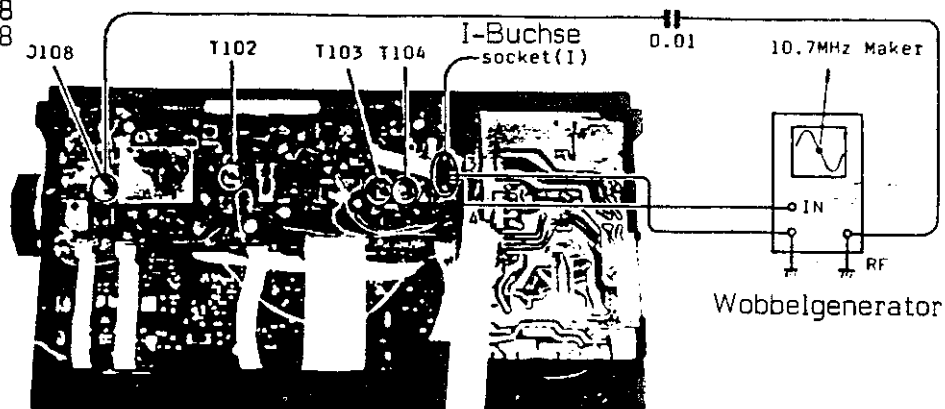
Bauteilseite
Top view

Abgleich B - RK 641

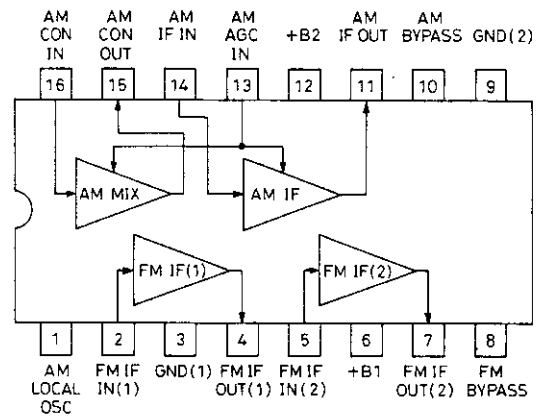
Fortsetzung von Abgleich A

Schritt	Funktion	Vorbereitung	Signaleingang	Einstell- element	Meßwert
7.	UKW-ZF und Diskriminator Abgleich mehr- mals wiederholen Bild 8	Ein-/Ausschalttaste einschalten. FM-Band einschalten und beliebige Frequenz wählen. Wobbelgenerator über 0,01 µF-Kondensator an J108 und Masse anschließen. Oszilloskop an "Stift 4" und "Stift 3" der Buchse "I" anschließen.	Um 10,7 MHz wobbeln	T102/ T103/ T104	Maximal symmetrische "S-Kurve" mit 0-Durchgang bei 10,7 ± 0,1 MHz
8.	AM-Vorselektion Bild 9	Ein-/Ausschalttaste einschalten. KW-Band einschalten und beliebige Frequenz wählen. BFO-Schalter ausschalten. Externen Antennenschalter (Geräterückseite) auf ein ("on") schalten. Abgleichsender an die Antennenbuchse anschließen. Voltmeter (10 M) parallel zum Lautsprecher anschließen.	LCD-Frequenz		
B.1			40 kHz/1 kHz	T108,T109	Max. 1 kHz-Pegel
B.2			40 kHz/1 kHz	T111,T105	Max. 1 kHz-Pegel
B.3		Geringfügige Verstellung von T110		T110	Max. 1 kHz-Pegel
B.4		Schritte B.1 bis B.3 nochmals wiederholen			
B.5		Abgleichsender um ± 4 kHz verstellen, nur geringfügige Einstellung von T110.	LCD ± 4 kHz	T110	Gleiche 1 kHz-Pegel (3 dB)
9.	BFO-Einseitenbandergänzung Bild 9	Ein-/Ausschalttaste einschalten. KW-Band einschalten und beliebige LCD-Frequenz wählen. BFO-Schalter einschalten. BFO-Drehknopf unbedingt auf Mittelposition stellen. Meßaufbau wie bei Schritt 8.	LCD-Frequenz (am Abgleichsender) ohne Modulation	VT103	Minimum
10.	UKW-Vorselektion Bild 10 Abgleich mehr- mals wiederholen	Ein-/Ausschalttaste einschalten. BFO-Schalter ausschalten. HF-Antennen abschwächen (HF-gain, VR 201) auf Rechtsanschlag (Maximum) stellen. Abgleichsender an Stabantennenfußpunkt und Masse anschließen. Das Voltmeter parallel zum Lautsprecher anschließen. RK 641-LCD auf 90 MHz stellen. RK 641-LCD auf 106 MHz stellen.	90 MHz/40 kHz/1 kHz 106 MHz/40 kHz/1 kHz	L104/T101 VT102/VT101	Max. 1 kHz-Pegel Max. 1 kHz-Pegel
11.	Feldstärke und Stop-Pegeleinstellung Abgleich mehr- mals wiederholen Bild 11	Ein-/Ausschalttaste einschalten. AM-Band einschalten, BFO-Schalter ausschalten. RK 641-LCD auf 26100 kHz stellen (senderlos). Digitalvoltmeter M1 an den Kollektor von Q106 und Masse anschließen. Digitalvoltmeter M2 an den Kollektor von Q107 und Masse anschließen. (A1-Platine).	- -	VR101 VR102	1,95 V (M1) 0,5 V (M2)
12.	UKW-Stereo-decoder Bild 12	Ein-/Ausschalttaste einschalten. UKW-Band einschalten und beliebige Frequenz einstellen. Mono-/Stereoschalter auf Stereo schalten. Stift 4 der Buchse "I" über 10 µF-Kondensator mit Masse verbinden oder Pin 2 des ICs 203 über 10 µF-Kondensator nach Masse legen. Frequenzzähler in Serie mit einem 22 kΩ-Widerstand an IC 203, Pin 12 und Masse anschließen.	-	VR208	19 kHz

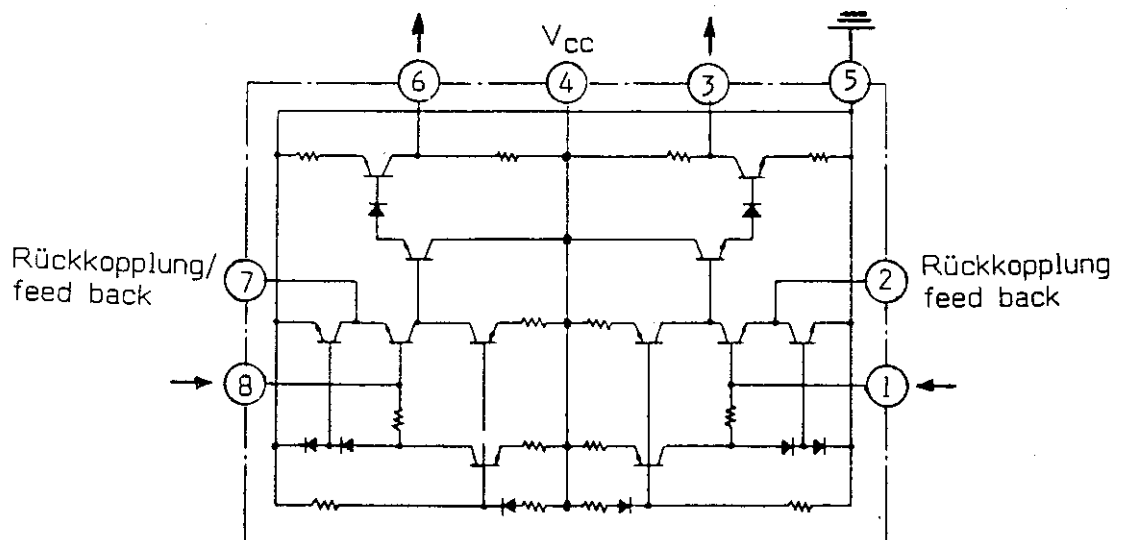
Bild 8
Figure 8



μPC1018CE (IF System)

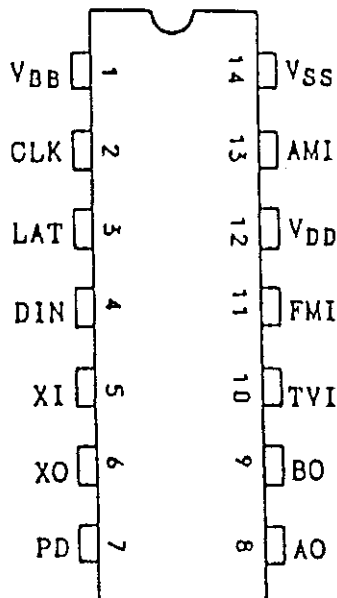
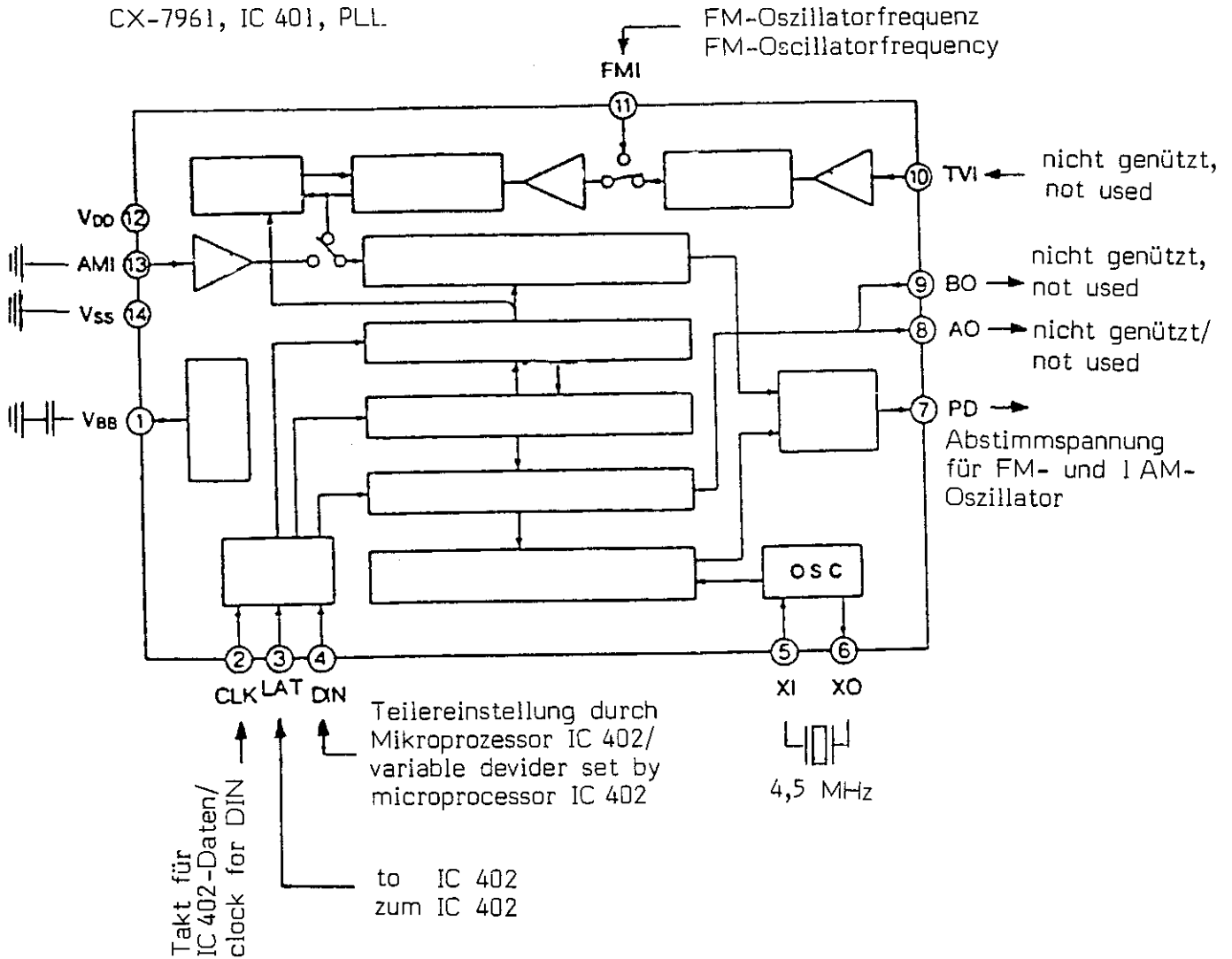


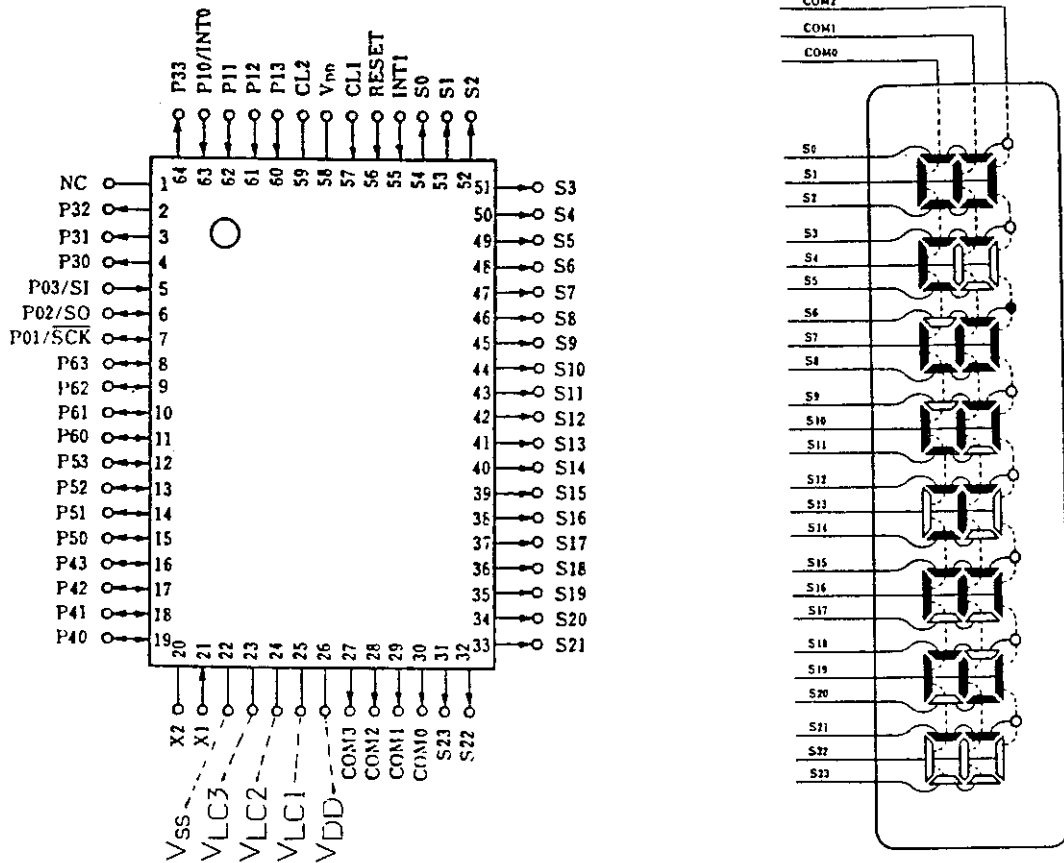
M51521AL, IC 201 Klangregelung/Tone control



CX-7961, IC 401, PLL.

FM-Oszillatorfrequenz
FM-Oscillatorfrequency





32768 kHz

