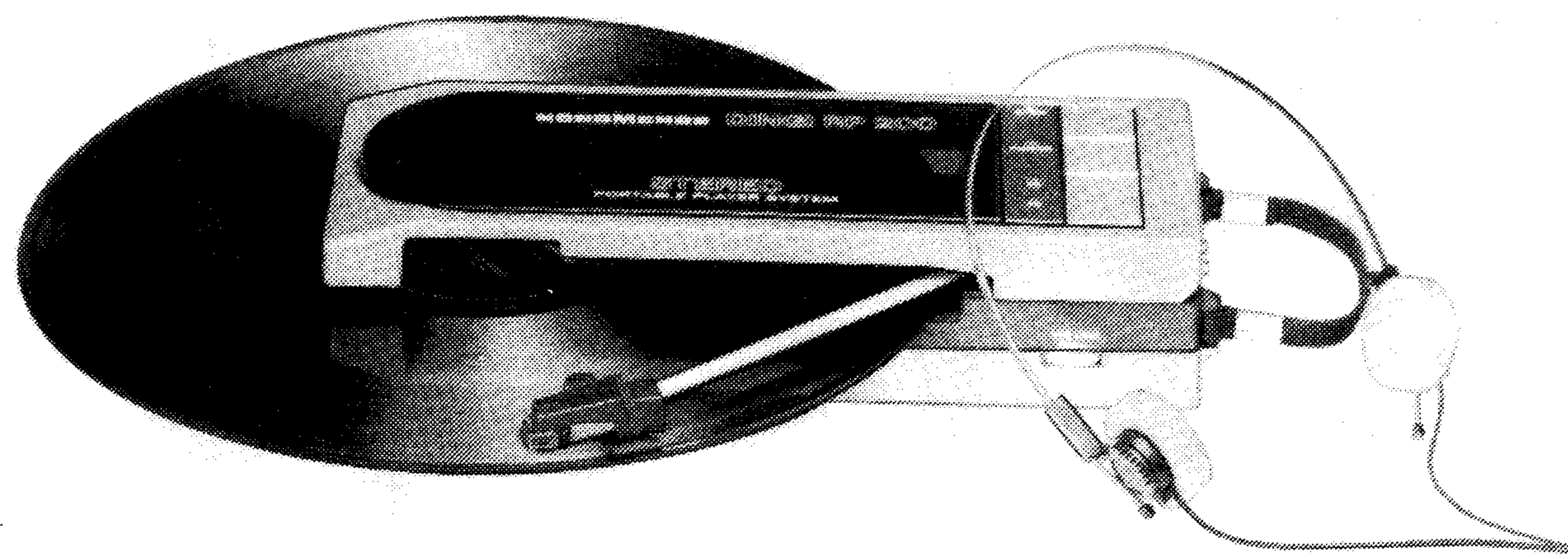


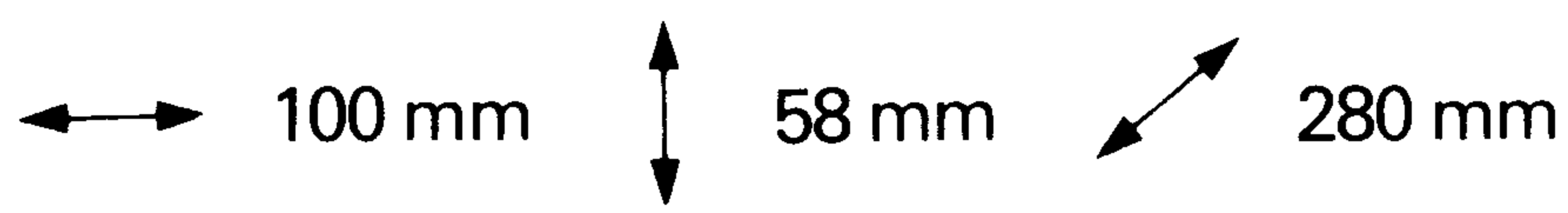
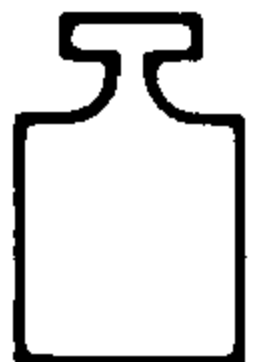
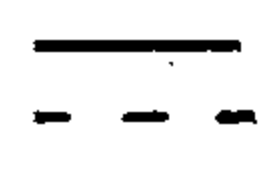


TECHNISCHER KUNDENDIENST

Service-Information

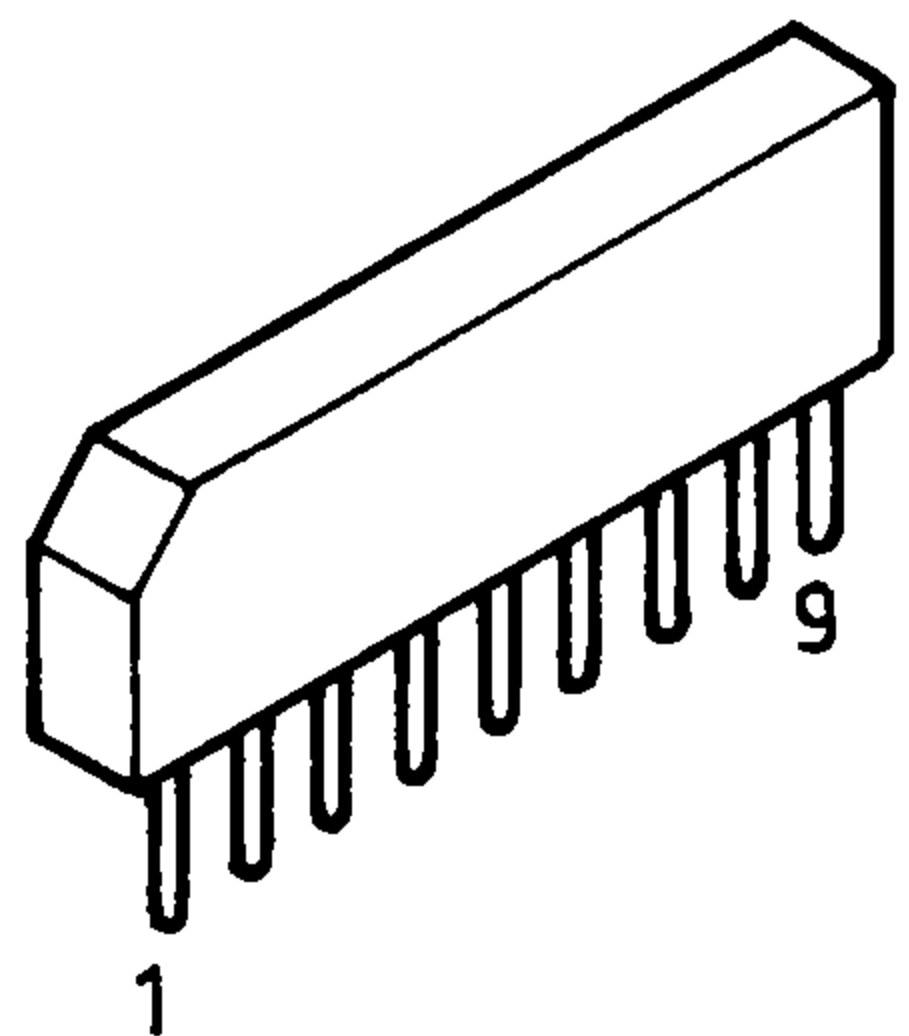
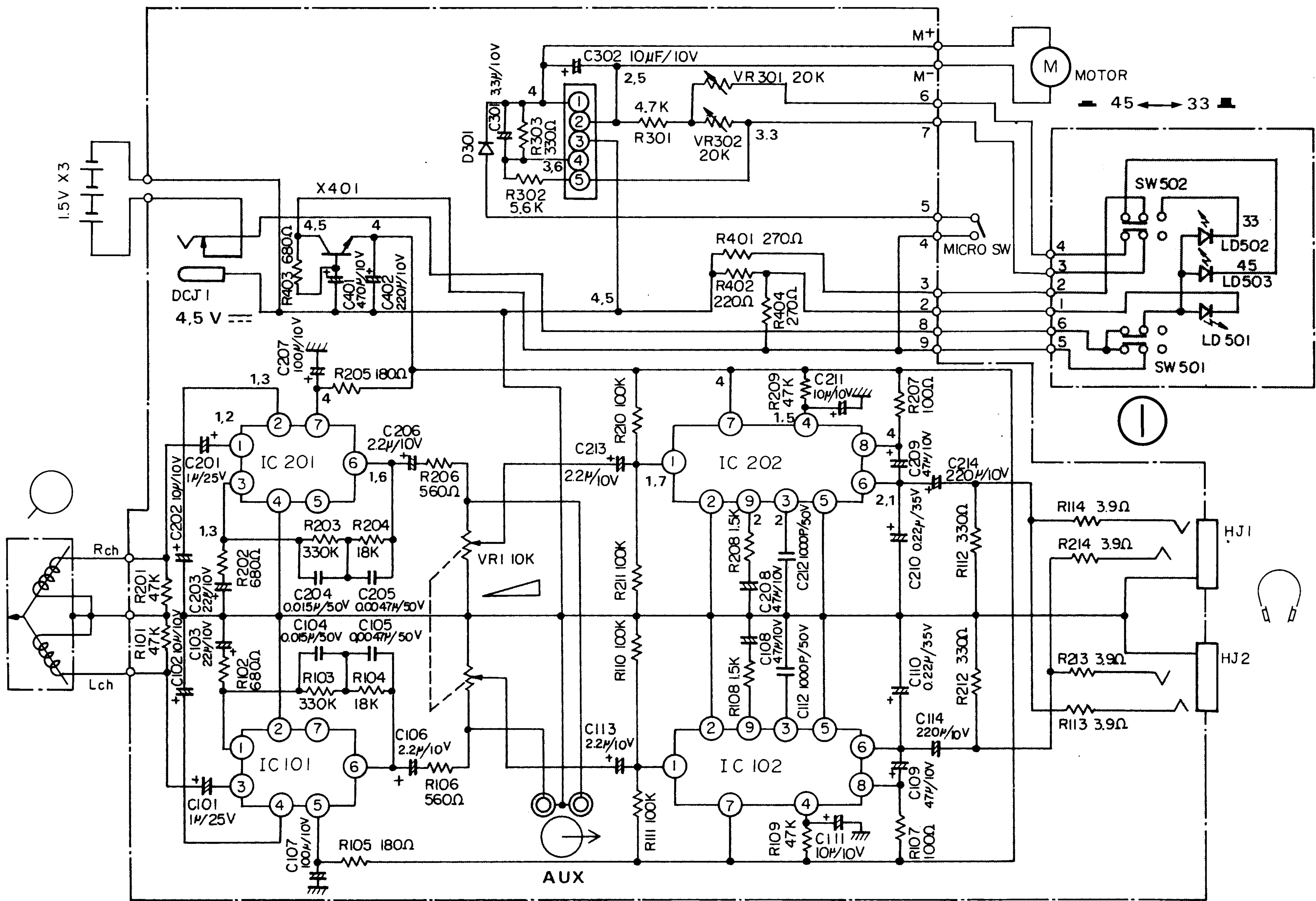


Dingi RP 200 984.183 H

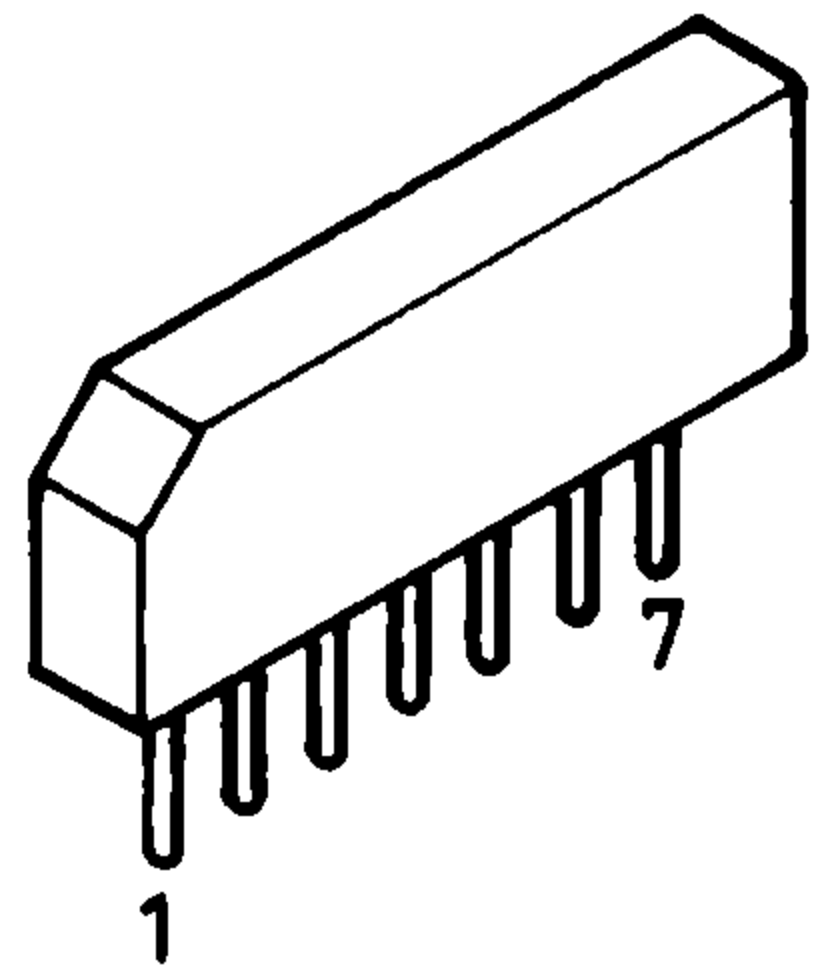
Technical data · Caractéristiques principales · Technische Daten Características del aparato · Dati tecnici

Type of set : Type d'appareil : Geräteart : Tipo de aparato : Tipo d'apparecchio :	Hi-Fi turntable Platine tourne-disques haute fidélité Hi-Fi Plattenspieler Giradiscos alta fidelidad Giradischi ad alta fidelità	 100 mm 58 mm 280 mm	 0,9 Kg
Power supply : Alimentation : Stromversorgung : Alimentación : Alimentazione :	4,5 V  3 × 1,5 V  ; R 14	Motor type : Type de moteur : Motortype : Tipo de motor : Tipo di motore :	DC FG A courant continu Eisenloser Magnetfeldmotor A corrente continua A corrente continua
Wow and flutter : Fluctuations : Gleichlauf : Fluctuaciones : Fluttuazioni :	0,15 %	Frequency response : Courbe de réponse : Frequenzgang : Curva de respuesta : Curva di risposta :	20 Hz - 20 kHz $\begin{matrix} + 2 \text{ dB} \\ - 3 \text{ dB} \end{matrix}$
System : Type de cellule : Tonabnehmersystem : Tipo de cápsula : Tipo di cellula :	MT 1062 FT	Rumble signal to noise ratio : Rapport signal/ronnement : Rumpel Geräuschspannungsabstand : Relación señal/ronroneo : Rapporto segnale/fruscio :	55 dB
 100 mV		Crosstalk between channels : Diaphonie entre voies : Übersprechdämpfung : Diafonía : Diafonia :	22 dB - 1 kHz

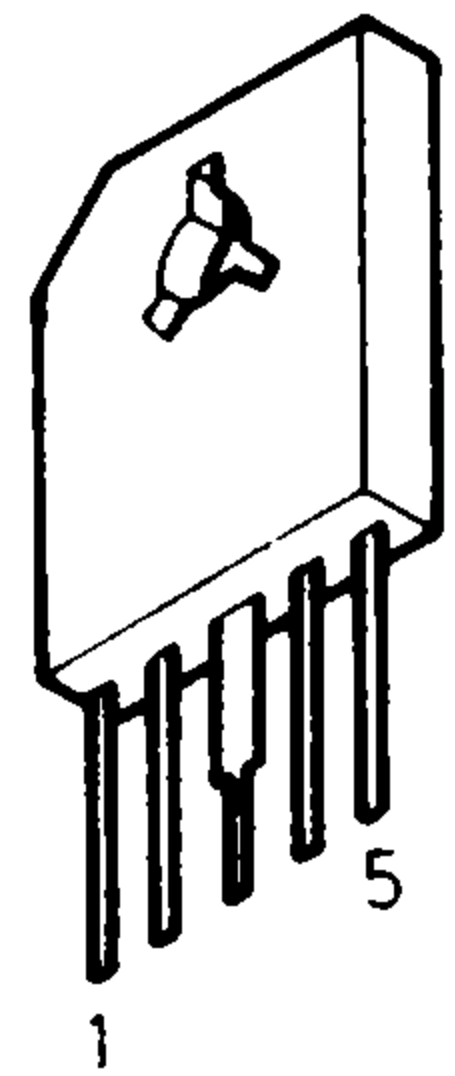
NORDMENDE



IC 102 - 202
TA 7331 P



IC 101 - 201
TA 7330 P

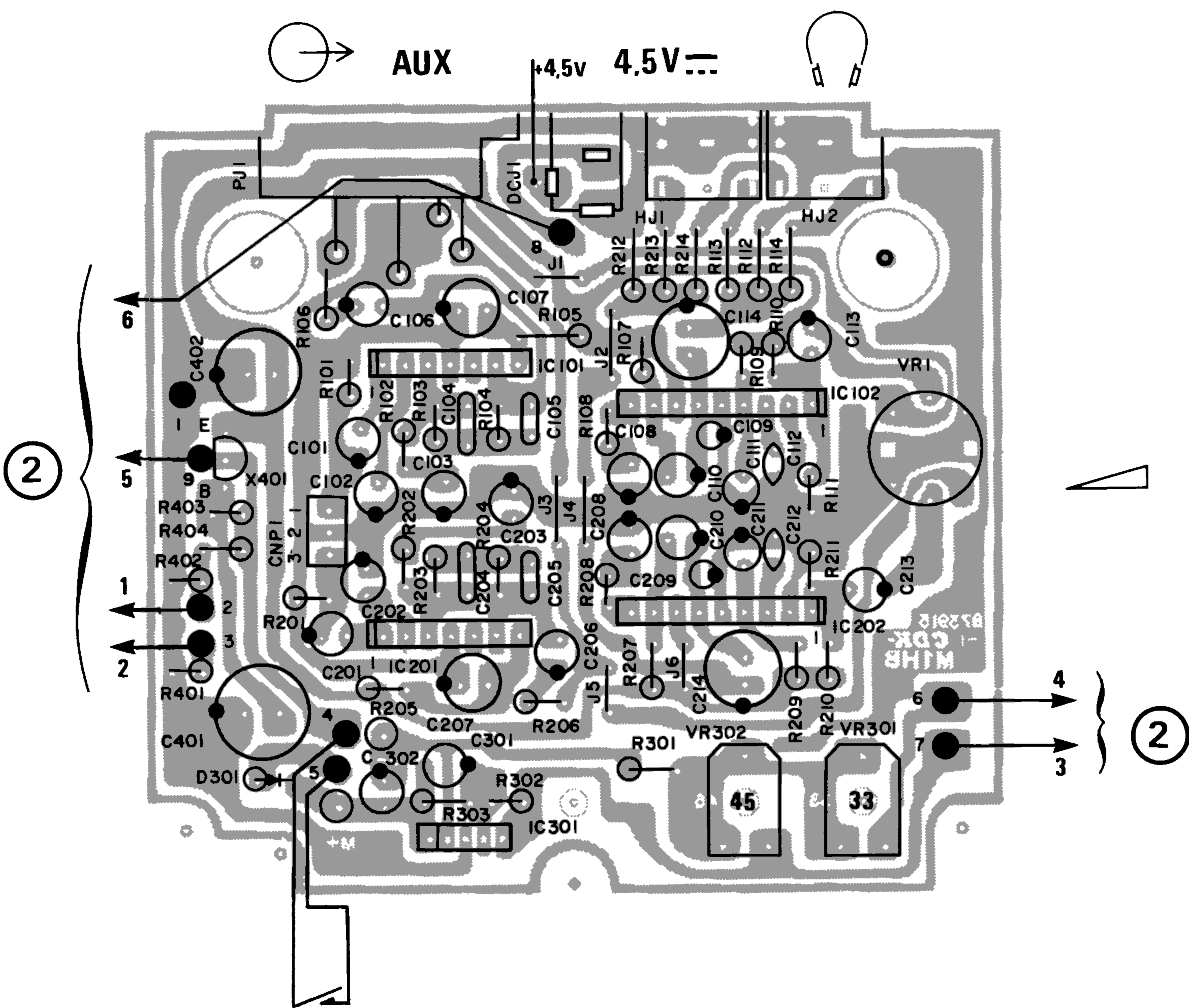


IC 301
LA 5522



X 401
2 SC 2001 L

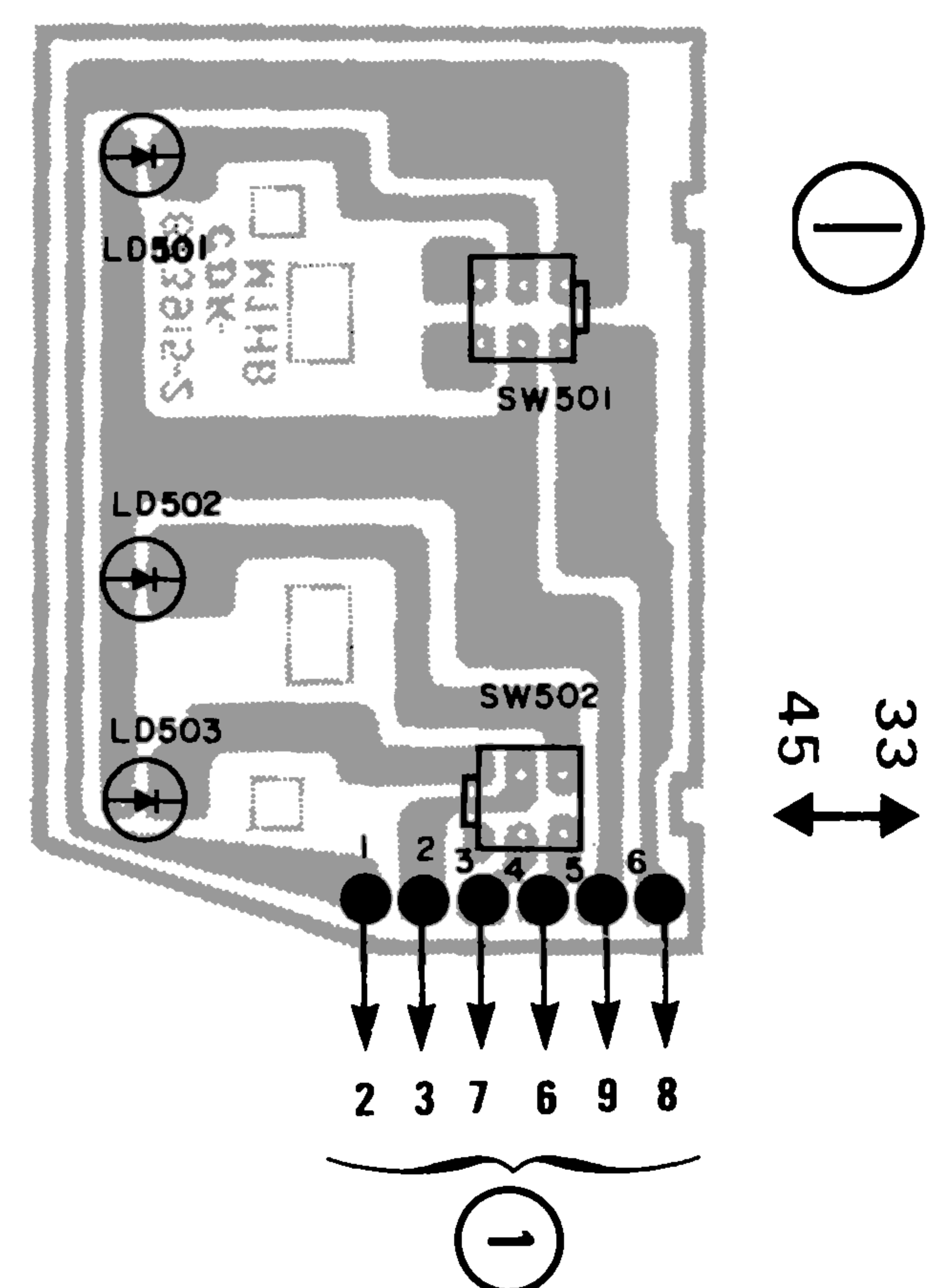
1,2 V 40 k Ω /V



① PCB Amplifier
Platine Amplificateur
Ltpl. Verstärker
Platina Amplificador
Piastra Amplificatore

NORDMENDE

Dingi RP 200
984.183 H



② PCB diode LED
Platine diodes LED
Ltpl. LED Dioden
Platina diodo LED
Piastra diodo LED

