

Dual

PRP 5



Service-Anleitung Service Manual Instructions de Service

Technische Daten

Stromversorgung
Netzteil 4,5 V DC
oder 3 Batterien 1,5 V (Baby IEC R 14)

Platten-Durchmesser
17 – 30 cm

Plattenteller-Drehzahlen
33 1/3, 45 U/min

Gleichlaufschwankung
0,15 % WRMS

Frequenzgang
20 – 20000 Hz

Magnet-Tonabnehmer
Auflagekraft: 2 p

Übersprechdämpfung
20 dB

Ausgänge
2 x Phones: ca. 30 Ω
Line out: 100 mV

Abmessungen
29 x 6,5 x 10 cm (B x H x T)

Specifications

Power supply
Power supply unit 4.5 V DC
or 3 baby-cells 1.5 V (leakproof)

Diameter of record
17 – 30 cm

Platter speeds
33 1/3, 45 rpm

Wow and Flutter
0.15 % WRMS

Frequency response
20 – 20000 Hz

Pickup system
Tracking force: 2 p

Crosstalk attenuation
20 dB

Outputs
2 x Phones: > 30 Ω
Line out: 100 mV

Dimensions
29 x 6.5 x 10 cm (W x H x D)

Caractéristiques techniques

Alimentation
Bloc secteur 4,5 V DC
ou 3 piles 1,5 V (blindées)

Diamètre du disque
17 – 30 cm

Vitesses du plateau
33 1/3, 45 rpm

Variations de vitesse
0,15 % WRMS

Bande passante
20 – 20000 Hz

Cellule
Force d'appui: 2 p

Diaphonie
20 dB

Sorties
2 x Phones: > 30 Ω
Line out: 100 mV

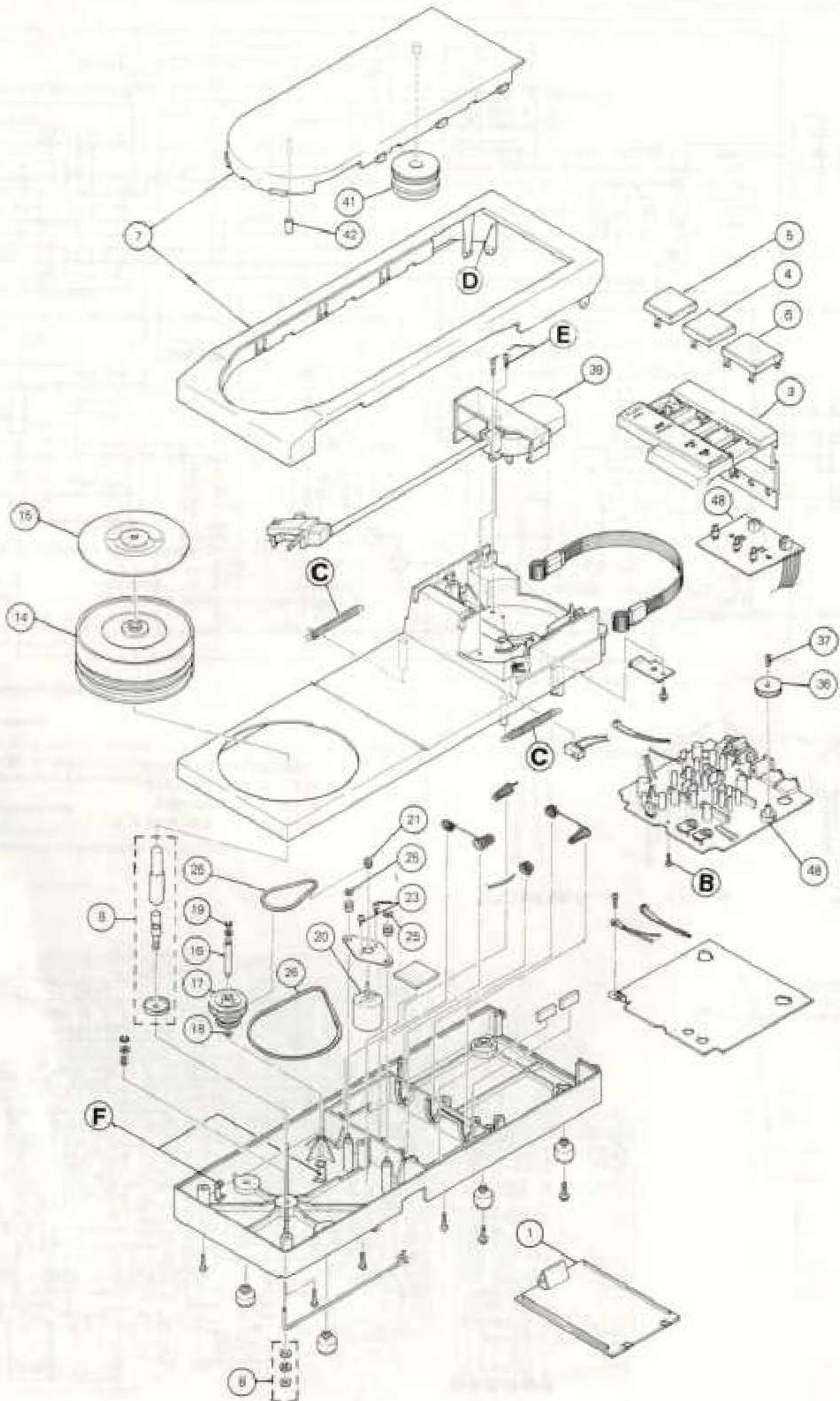
Dimensions
29 x 6,5 x 10 cm (l x h x p)

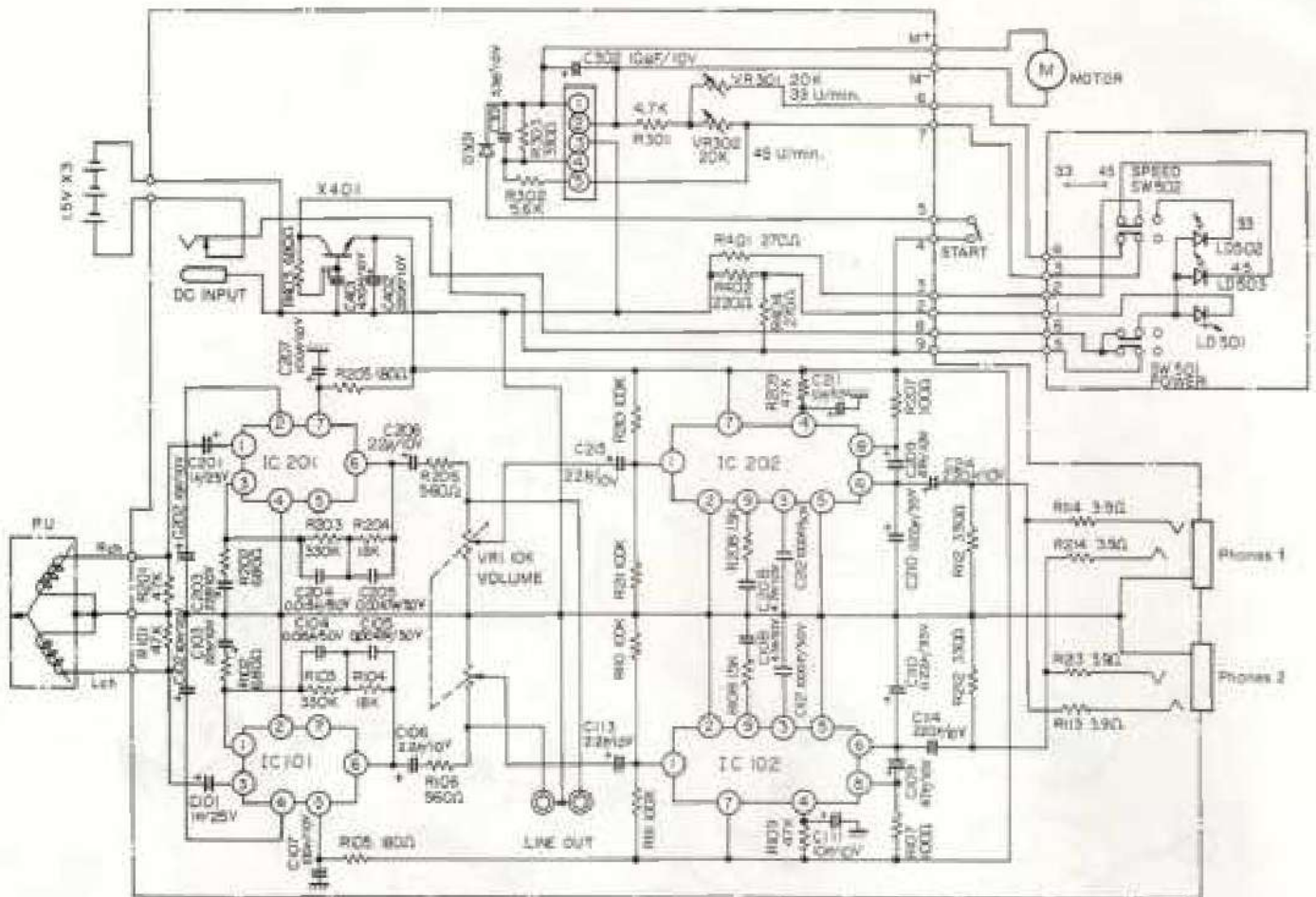
Ersatzteile · Replacement parts · Pièces détachées · PRP 5

Pos.	Art.-Nr.	Stück	Bezeichnung
1	277 048	1	Batteriefachdeckel
3	275 516	1	Tastenanfänger
4	275 517	1	Powersteu.
5	275 518	1	Ejectaste
6	275 519	1	Drehzahltaete
7	275 520	1	Abdeckung kpl.
8	275 786	1	Plattentellerschne kpl.
14	275 527	1	Plattenteller
15	275 528	1	Plattentellerbelag
16	275 529	1	Achse
17	275 530	1	Antriebsrolle
18	275 531	1	Scheibe
19	275 532	1	Sicherungsscheibe
20	275 533	1	Motor
21	275 534	1	Antriebsrolle
23	277 044	1	Schraube 1,7 x 2
25	277 045	2	Federscheibe OS 2
26	275 785	1	Riemensatz
36	277 046	1	Volumen-Knopf
37	277 047	1	Schraube 1,7 x 5
39	275 537	1	Tonarm kpl.
41	275 538	1	Mittelstück
42	277 052	1	Gummitülle
48	275 536	1	Verstärkerplatte kpl.

Pos.	Art.-Nr.	Stück	Bezeichnung
49	276 074	1	Microschalter
D-301	249 342	1	Diode 10 E 1
X 401	275 281	1	Transistor 2-SC 2001 L
DC 1	276 076	1	DC-Buchse
HJ 1	276 077	2	Kopfhörerbuchse
HJ 2	276 077	2	Kopfhörerbuchse
IC 101	276 082	2	IC TA 7330 P
IC 102	276 083	2	IC TA 7331 P
IC 201	276 082	2	IC TA 7330 P
IC 202	276 083	2	IC TA 7331 P
IC 301	276 084	1	IC LA 5522
LD 501	276 081	3	LED Rot
LD 502	276 081	3	LED Rot
LD 503	276 081	3	LED Rot
PJ 1	276 075	1	Einlochstecker
SW 501	276 080	2	Schalter
SW 502	276 080	2	Schalter
VR 1	276 078	1	Steller
VR 301	276 079	2	Steller 20 kΩ
VR 302	276 079	2	Steller 20 kΩ
102	275 540	1	Kopfhörer
103	275 541	1	AC-Adapter
9000	275 542	1	Verpackungskarton
9001	275 498	1	Bedienungsanleitung PRP 5

Explosionszeichnung
Exploded view
Vue explosée





TA 7330 P



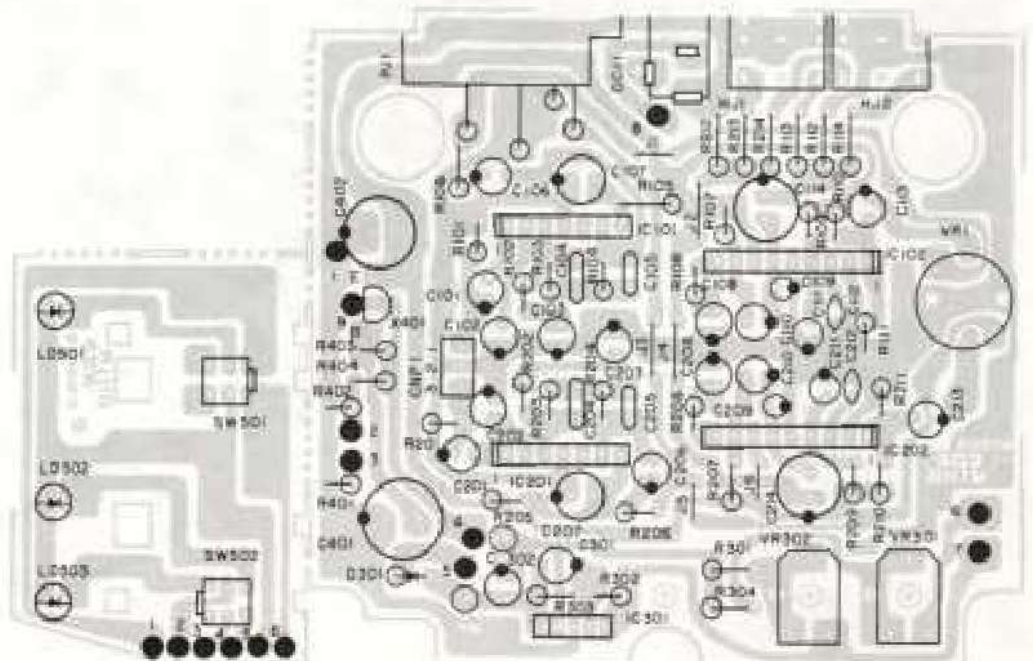
TA 7331 P



2 SC 2001 K, L

- IC 101, IC 102: TA 7330 P
- IC 201, IC 202: TA 7331 P
- IC 301: LA 5522
- X 401: 2 SC 2001 K, L

Verstärkerplatte
 Amplifier circuit
 Plaque de amplificateur



Einstellen der Nenndrehzahlen

1. Stroboskopscheibe auflegen.
2. Drehzahlumschalter in Stellung „33“ Nenndrehzahl 33 1/3 U/min. mit VR 301 einstellen.
Dann Drehzahlumschalter in Stellung „45“ und Nenndrehzahl 45 U/min. mit VR 302 einstellen.

Ausbau der Baugruppen

Gehäuse öffnen

Die 6 Schrauben im Gehäuseboden entfernen und Gehäuseboden nach unten abnehmen.

Schraube (B) an der Verstärkerplatte entfernen und Verstärkerplatte herausnehmen. Bei Einbau auf Steckkontakte achten.

Abdeckung entfernen

Federn (C) austhängen.

Mit Schraubenzieher Abdeckung (7) an der Lagerstelle (D) ausrasten.

Tastenrahmen entfernen

Mit Schraubenzieher in Aussparungen (A) Rastnasen ausrasten und Tastenrahmen (3) abnehmen (Fig. 1).

Tonarm kpl. ausbauen

Die zwei Schrauben (E) entfernen und Tonarm abnehmen.

Plattenteller

Sechskantmutter am Gehäuseboden lösen, die drei seitlichen Rastnasen (F) vom Plattenteller ausrasten und Plattenteller nach oben abnehmen.

Adjusting the rated speed

1. Check with stroboskop disc.
2. Set speed control switch in position "33" adjust the rated speed 33 1/3 U/min. with VR 301.
Set speed control switch in position "45" adjust the rated speed 45 U/min. with VR 302.

Assembly Remove

Open cabinet

Remove screws of cabinet bottom and remove bottom downwards.

Remove screw (B) of amplifier circuit board and pull out amplifier circuit board. When installing take care of pin-contacts.

Remove dust cover

Unhinge springs (C).

Unhinge dust cover (7) at the bearing (D) by means of a screw-driver.

Remove control panel

Put screw-driver into recesses (A) and open click-stop devices. Remove control panel (3) (Fig. 1).

Remove tonearm cpl.

Remove 2 screws (E) and remove tonearm.

Platter

Open hexagon nut on cabinet bottom, and unhinge three click-stop devices (F) at the side of platter and remove platter upwards.

Réglage la vitesse nominales

1. Contrôle avec la disque stroboscope.
2. Amener le commutateur de vitesse à la position «33» régler la vitesse de 33 1/3 tr./min. avec VR 301.
Amener le commutateur de vitesse à la position «45» régler la vitesse de 45 tr./min. avec VR 302.

Eloignement des éléments

Ouvrir l'ébenisterie

Eloignez les vis du fond de l'ébenisterie et éloignez fond de l'ébenisterie en bas. Eloignez vis (B) de plaque d'amplificateur et enlevez plaque d'amplificateur. Fat attention aux contacts à fiche en cas d'installation.

Eloigner la couverture

Dérochez ressorts (C).

Désasmez couverture (7) avec tournevis au point (D).

Eloignez cadre à touches

Mettez tournevis dans des ménagements (A), désasmez fixations et éloignez cadre à touches (3) (Fig. 1).

Eloigner bras de lecture cpl.

Eloignez les deux vis (E) et enlevez bras de lecture.

Plateau

Désasmez l'écrou hexagone du fond de l'ébenisterie, désasmez les trois fixations (F) à côté du plateau et enlevez plateau en haut.

Fig. 1

