

STRICTEMENT CONFIDENTIEL

COPYRIGHT 1938

# DOCUMENTATION DE SERVICE

## POUR L'APPAREIL RÉCEPTEUR

12 U

PRÉVU POUR L'ALIMENTATION SUR COURANTS  
ALTERNATIF ET CONTINU (TOUS COURANTS)

### DONNEES GENERALES

Seules sont indiquées les différences présentées par ce poste par rapport au récepteur 12 A, prière donc de ce reporter pour de plus amples détails à la documentation relative à ce dernier poste. Contrairement aux postes destinés au courant alternatif, ce récepteur ne comporte pas de prises ni pour un haut-parleur supplémentaire, ni pour un pick-up et il ne peut être alimenté que sur des réseaux de 110 à 125 V et de 200 à 225 V.

#### Description du schéma

Les condensateurs C40 et C41 sont montés dans le circuit d'antenne et dans celui de terre pour empêcher que les douilles de connexion soient sous tension. Seuls le châssis de haut-parleur, la bobine de haut-parleur S27 et le secondaire du transformateur de haut-parleur S26 sont mis directement à la terre. Lorsque l'appareil est branché sur le réseau alternatif une fraction de la tension du réseau se trouve appliquée à l'antenne à travers la bobine

de couplage d'antenne montée dans le circuit de celle-ci et le condensateur C40.

La valeur de ce dernier est choisie de telle manière que dans le cas où l'antenne est mise à la terre le courant de court-circuit soit très faible. Si un parafoudre était monté sur le câble d'entrée d'antenne, celle-ci fonctionnerait quand même en raison de la fraction de la tension du réseau sur cette antenne mais il serait la cause d'un ronflement gênant; pour le prévenir la résistance R20 est montée en parallèle sur la capacité antenne-terre, cette disposition empêche que la tension sur cette dernière ne soit pas élevée à un point tel que le parafoudre s'allume.

#### Alimentation.

Les tensions de réseau sont appliquées sur le condensateur C39 à travers les fusibles Z1 et Z2 et les bobines d'impédance du réseau S1 et S2 (pour 200—225 V de tensions de réseau, ces tensions sont appliquées en outre à travers R2). Le tube

redresseur L4 est monté dans un des conducteurs (pour le réseau continu dans le conducteur positif). Lorsque l'appareil est alimenté sur courant alternatif, ce tube fonctionne comme un redresseur monophasé, tandis que lorsqu'il s'agit du courant continu, il doit être considéré comme une résistance. Le filtre d'uniformisation est formé par C1, S3, C2. Le courant de chauffage est limité à 200 mA par L5 et traverse successivement L5, L6, L4, L2, L3 et L1.

Pour les tensions de réseau de 200 à 225 V, seuls les points 5 et 8 sont reliés par la résistance de la lampe régulatrice C1.

Pour les tensions de réseau de 110 à 125 V, les points 3, 4 et 6 sont, en outre, reliés entre-eux de même que les points 7 et 6. (Lampe régulatrice C9). Ces interconnexions sont donc automatiquement réalisées par l'insertion d'une autre lampe régulatrice.

### Remarque importante

Pour toutes les opérations qui nécessitent une tension et que l'on doit effectuer sur le récepteur, telles que: la mise au point, la localisation des dérangements, les mesures de contrôle, etc... la tension doit être prise sur un transformateur comportant une résistance d'isolement élevée entre les enroulements primaire et secondaire, ces derniers n'étant pas mis à la terre. Si l'on ne prend pas cette précaution, on court le risque que le châssis soit sous tension par rapport à la terre et, dans ce cas, tout contact avec le châssis pourrait comporter

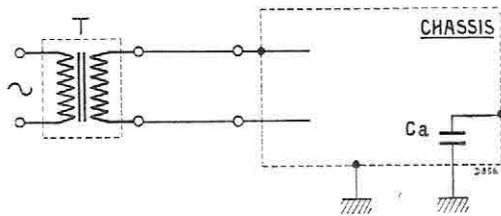


Fig. 1

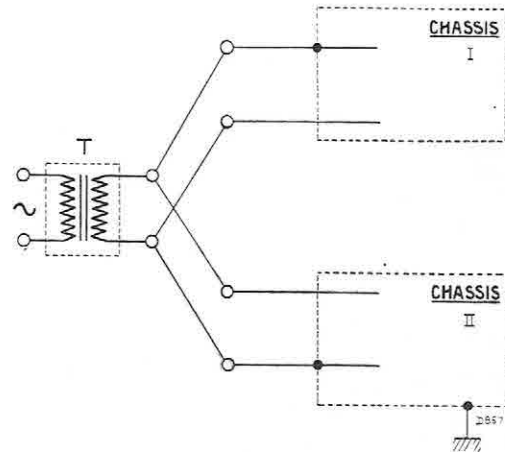


Fig. 2

même un danger de mort. Lorsqu'on emploie un transformateur dont le secondaire n'est pas déjà mis à la terre on peut mettre le châssis à la terre de sorte que la manipulation de ce récepteur n'est pas plus dangereuse que celle d'un appareil ordinaire pour tension alternative.

La mise à la terre de la borne de terre n'est pas suffisante car alors le châssis viendrait à être mis à la terre à travers C41. Voir le schéma de principe fig. 1.

Lorsqu'on branche deux ou plusieurs récepteurs sur le même transformateur intermédiaire, on doit veiller à ce que les (2) châssis soient branchés du même côté de l'enroulement secondaire, donc ne soient pas branchés comme indiqué sur la fig. 2. Dans la position reproduite le châssis en particulier se trouve sous tension par rapport à la terre. Si ce châssis est aussi mis à la terre le transformateur se trouve court-circuité. Un transformateur à prises a été construit spécialement pour le cas ci-dessus. Celui-ci peut être livré avec ou sans disjoncteur pour 2 Ampères.

Dans la description ci-après, nous admettons que le transformateur en question est utilisé.

## E 1

### LOCALISATION DES DERANGEMENTS

La localisation des dérangements se fait de la même manière que pour le récepteur 12 A à l'exception du point IV-a qui se trouve modifié en:

#### a. La tension sur C2 est anormale

1. le contact de sécurité, l'interrupteur de réseau Z1, Z2, S1, S2, S3 ou R2 sont défectueux.
2. C39, C1 ou C2 sont court-circuités.

### Remarque

Pour le contrôle de la reproduction phonographique, le signal basse fréquence doit être branché sur R10.

## F 1

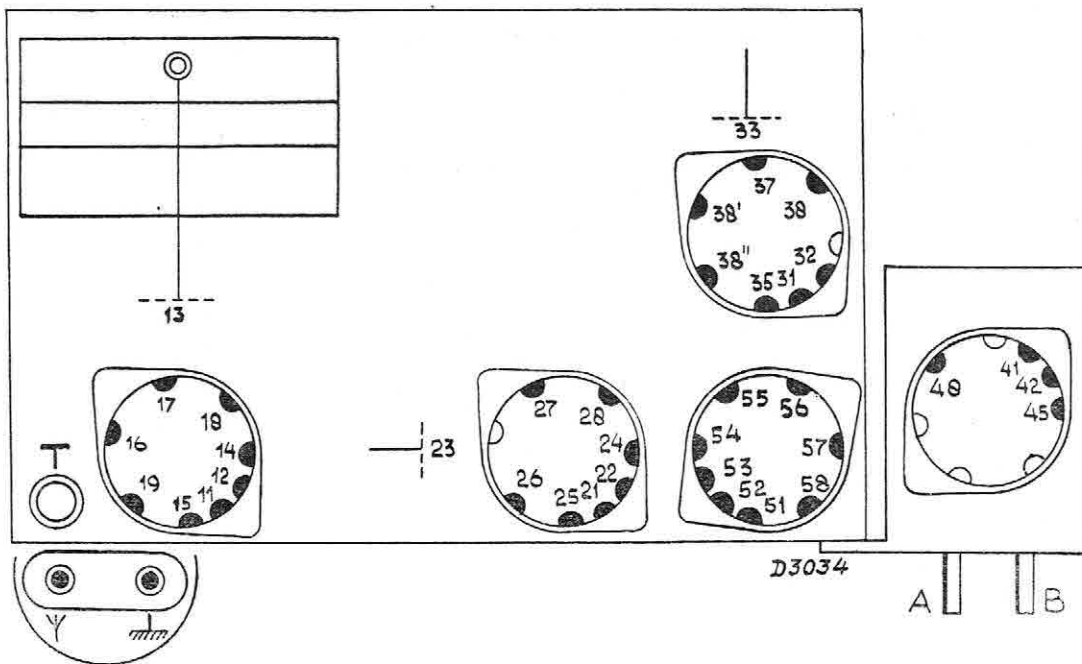
### LOCALISATION DES DERANGEMENTS D'APRES LE SYSTEME „POINT TO POINT”

Au lieu de court-circuiter les contacts du tube redresseur, le contact de la cathode de L4 donc „45” doit être relié au châssis ainsi que la fiche négative du cordon de mesure. (donc ne pas placer la fiche dans la douille de terre comme c'est le cas pour le récepteur 12 A).

∩ Ce signe signifie donc maintenant: à mesurer entre la douille d'antenne et le châssis.

Pour le restant toutes les indications données sur le feuillet F1 pour le récepteur 12 A sont valables.

TABLEAU DE MESURE



RESISTANCE

12	12	14	24	58/A	B												
	10	10	10	155	155												
11	13	15	18	25	26	28	35	37	38	48/58	56	57/58	3 x T				
	O.C.												O.C.	O.M.	O.L.		
	100	335	350	300	300	350	265	315	385	195	320	195	280	220	280		
10	16	3 x 19			27	27/53	54										
		O.C.	O.M.	O.L.													
	145	330	290	290	150	335	330										
9	2 x 13		17	23	33	38'	38"	45	Y/								
	O.M.	O.L.															
	65	65	390	70	140	190	220	180	400								

CAPACITÉ

12	33/38'	///															
	90	185															
11	17	23	27														
	145	190	175														
10																	
9		18	35	37	45												
		355	440	465	460												

Commuter sur les ondes moyennes (585 mètres). T = le revêtement intérieur du trimmer C37.  
 Tourner le régulateur du volume sonore sur la position maximum.  
 Tourner le régulateur de tonalité sur la position „haut”.

## LISTE D'ACCESSOIRES ET D'OUTILS

Pour commander des accessoires et des outils, il est nécessaire de toujours mentionner:

1. Le numéro de type de l'appareil = 12 U.
2. La description.
3. Le numéro de code.

Fig.	Pos.	Description	No. de Code	Prix
3	1	Bouton pour le commutateur de longueurs d'ondes (Couleur 041) . . . . .	23.610.860	
3	2	Capuchon de protection (couleur 111) . . . . .	23.666.650	
3	3	Ressort de mise à la terre . . . . .	28.084.291	
3	4	Plaquette à palier . . . . .	28.285.361	
3	5	Axe de commande . . . . .	28.647.690	
3	6	Plaque à fiches . . . . .	28.869.190	
3	7	Toile de haut-parleur . . . . .	06.601.160	
5	8	Élément de commutation 2 . . . . .	25.873.600	
5	9	Ressort de contact . . . . .	28.942.420	
5	10	Plaque à bornes . . . . .	28.914.340	
		Fiche de réseau . . . . .	08.281.710	
		Paroi arrière . . . . .	28.404.070	
		Fusible Z1, Z2 . . . . .	08.140.430	
		Bague en caoutchouc . . . . .	28.454.400	
<b>OUTILS</b>				
		Transformateur intermédiaire . . . . .	28.522.460	
		Transformateur avec disjoncteur . . . . .	28.522.470	

Les accessoires que l'on ne trouve pas dans cette liste sont indiqués dans la „nomenclature générale des pièces détachées” ou dans la documentation du 12 A.

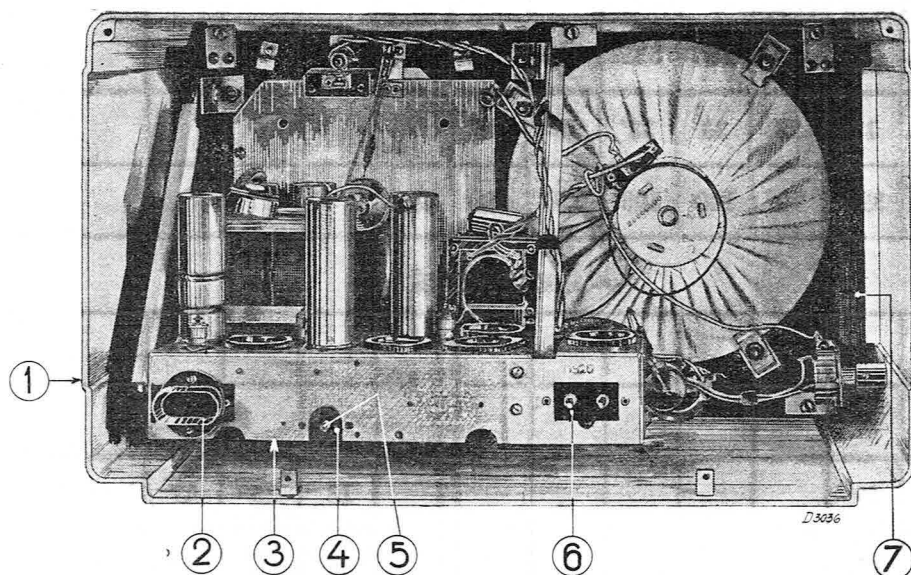
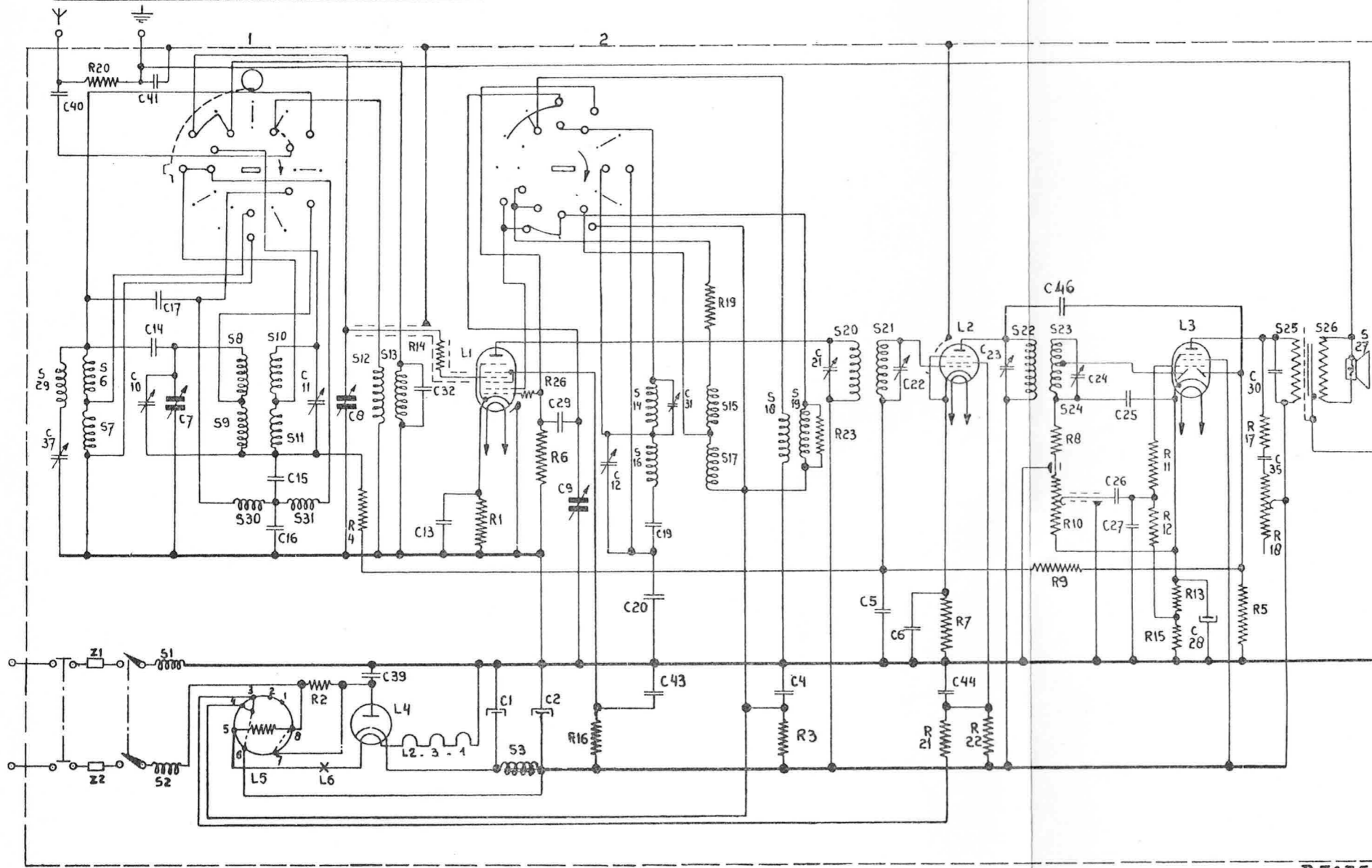


Fig. 3

S: 6, 7, 29, 1, 2,	30, 8, 9, 10, 11, 31,	12, 13,	3,	14, 16, 15, 17,	18, 19, 20, 21,	22, 23, 24,	25, 26, 27
C: 37, 40, 41, 10, 14, 7, 17,	15, 16, 11, 8, 39,	32, 13,	1, 2, 29, 9, 12,	19, 20, 31, 43,	21, 4, 5, 22, 6, 44, 23,	46, 24, 26, 27, 25, 28,	30, 35,
R: 20,	2, 4,	14, 1,	6, 26, 15,	19,	23, 3, 7, 21, 22, 8,	10, 9, 11, 12, 13, 15, 5, 17, 18,	



D3035

Le commutateur de longueur d'onde dans la position ondes courtes.

Fig. 4

RESISTANCES

No.	Valeur	No. de Code	Prix	No.	Valeur	No. de Code	Prix
R1	400 ohm	28.770.210		R13	160 ohm	28.770.820	
R2	125 ohm	28.802.540		R14	50 ohm	28.773.570	
R3	10000 ohm	28.770.350		R15	64 ohm	28.770.130	
R4	0,1 M.ohm	28.770.450		R16	0,125 M.ohm	28.770.460	
R5	0,5 M.ohm	28.770.520		R17	100 ohm	28.773.600	
R6	50000 ohm	28.770.420		R18	50000 ohm	49.471.000	
R7	320 ohm	28.770.200		R19	4000 ohm	28.770.310	
R8	0,1 M.ohm	28.770.450		R20	0,1 M.ohm	28.770.450	
R9	2 M.ohm	28.771.230		R21	10000 ohm	28.770.350	
R10	0,5 M.ohm	49.500.010		R22	50000 ohm	28.770.420	
R11	10000 ohm	28.770.350		R23	20000 ohm	28.770.380	
R12	1 M.ohm	28.770.550		R26	40 ohm	28.770.110	

CONDENSATEURS

No.	Valeur	No. de Code	Prix
C1	32 $\mu$ F	28.182.400	
C2	32 $\mu$ F	28.182.400	
C4	50000 $\mu$ F	28.199.060	
C5	50000 $\mu$ F	28.199.060	
C6	50000 $\mu$ F	28.199.060	
C7	11-490 $\mu$ F	28.212.300	
C8	11-490 $\mu$ F		
C9	11-490 $\mu$ F		
C10	30 $\mu$ F	Voir Bobines	
C11	30 $\mu$ F	Voir Bobines	
C12	30 $\mu$ F	28.212.060	
C13	50000 $\mu$ F	28.199.060	
C14	16 $\mu$ F	28.206.360	
C15	12500 $\mu$ F	28.199.000	
C16	40000 $\mu$ F	28.199.050	
C17	40 $\mu$ F	28.206.230	
C19	680 $\mu$ F	49.080.000	
C20	1575 $\mu$ F	28.195.940	
C21	70+30 $\mu$ F	28.212.460	
C22	70+30 $\mu$ F	Voir Bobines	
C23	70+30 $\mu$ F	28.212.460	
C24	70+30 $\mu$ F	Voir Bobines	
C25	80 $\mu$ F	28.206.260	
C26	2500 $\mu$ F	28.198.930	
C27	80 $\mu$ F	28.206.260	
C28	25 $\mu$ F	28.182.240	
C29	50 $\mu$ F	28.206.240	
C30	2000 $\mu$ F	28.201.480	
C31	70+30 $\mu$ F	Voir Bobines	
C32	12,5 $\mu$ F	28.206.350	
C35	0,1 $\mu$ F	28.199.910	
C37	70+30 $\mu$ F	28.212.460	
C39	20000 $\mu$ F	28.201.650	
C40	1000 $\mu$ F	28.199.650	
C41	5000 $\mu$ F	28.199.720	
C43	50000 $\mu$ F	28.199.060	
C44	50000 $\mu$ F	28.199.060	
C46	6,4 $\mu$ F	28.206.320	

LAMPES

L1	L2	L3	L4	L5	L6
EK2	EF9	CBL1	CY1	CI ou C9	8092D-00

### BOBINES

No.	Valeur	No. de Code	Prix	No.	Valeur	No. de Code	Prix
S1	4,3 ohm	28.587.060		S20	130 ohm	28.573.541	
S2	4,3 ohm			S21	130 ohm		
S3	375 ohm			C22	30+75 $\mu\mu\text{F}$		
S6	30 ohm	28.572.941		S22	130 ohm	28.573.460	
S7	90 ohm			S23	35 ohm		
S8	4,5 ohm			S24	90 ohm		
S9	40 ohm			C24	30+75 $\mu\mu\text{F}$		
C10	30 $\mu\mu\text{F}$						
S10	4,5 ohm	28.573.051		S25	690 ohm	28.537.313	
S11	0 ohm			S26	1 ohm		
S12	2,5 ohm			S27	4 ohm		
S13	< 1 ohm			S29	100 ohm		
C11	30 $\mu\mu\text{F}$						
S14	11 ohm	28.573.860		S30	1 ohm	28.587.710	
S15	7,5 ohm			S31	1 ohm		
S16	40 ohm						
S17	4 ohm						
S18	< 1 ohm						
S19	1 ohm						
C31	30 $\mu\mu\text{F}$						

### COURANTS ET TENSIONS

	L1		L2		L3		
Tension de réseau	225	110	225	110	225	110	V
V <sub>a</sub>	190	115	190	115	165	105	V
V <sub>g2</sub>	160	105	105	100	180	110	V
V <sub>g3-5</sub>	58	30	—	—	—	—	V
-V <sub>g</sub>	0,1	0,3	0,15	0,4	0,2	0,2	V
V <sub>châssis</sub>	1	1	1,15	2,4	11,5	5,7	V
-V <sub>a''</sub>	—	—	—	—	0,25	0,3	V
I <sub>a</sub>	2,1	0,75	6,8	4,5	46	18	mA
I <sub>g2</sub>	1,75	0,7	2	1,4	7	2,6	mA
I <sub>g3-5</sub>	1,1	0,5	—	—	—	—	mA

V<sub>e1</sub> sur 225 V (réseau) = 215 V et 125 V sur 110 V.

V<sub>e2</sub> sur 225 V (réseau) = 190 V et 115 V sur 110 V.

Les valeurs ci-dessus ont été mesurées sans signal sur la douille d'antenne.

Les tensions ont été mesurées entre le point intéressé et la cathode.

Pour effectuer des mesures on a employé l'instrument de mesure GM 4256 ou GM 7629; les voltmètres de ces appareils ont une résistance de 2000 ohms par volt.

En utilisant des voltmètres ayant une résistance

interne plus faible on trouvera, en général, des valeurs inférieures.

Les valeurs relevées dans le tableau ci-dessus étant des moyennes trouvées pour un très grand nombre d'appareils, il se peut que dans la pratique on constate quelque différence sans que ces écarts impliquent nécessairement une défectuosité.

La consommation primaire totale est de 66 watts sur 225 V et 24 watts sur 110 V.

S:	2,	3, 1,		24, 22,	21, 20,	14, 15, 16, 17, 18, 19,	12, 13, 11, 8, 9, 10, 30, 31, 6, 7, 29
C:	35,	39,	28,	27,	26, 23, 25, 46, 1, 2, 44, 6,	20, 4, 22, 13, 5, 19, 21, 9,	31, 43, 29, 12, 41, 8, 32, 17, 11, 15, 7, 6, 37, 48
R:	19,	10,	17,	2,	25,	15, 12, 13, 11, 7, 21, 8, 9, 16, 4, 3, 22,	23, 19, 6, 26, 1, 20

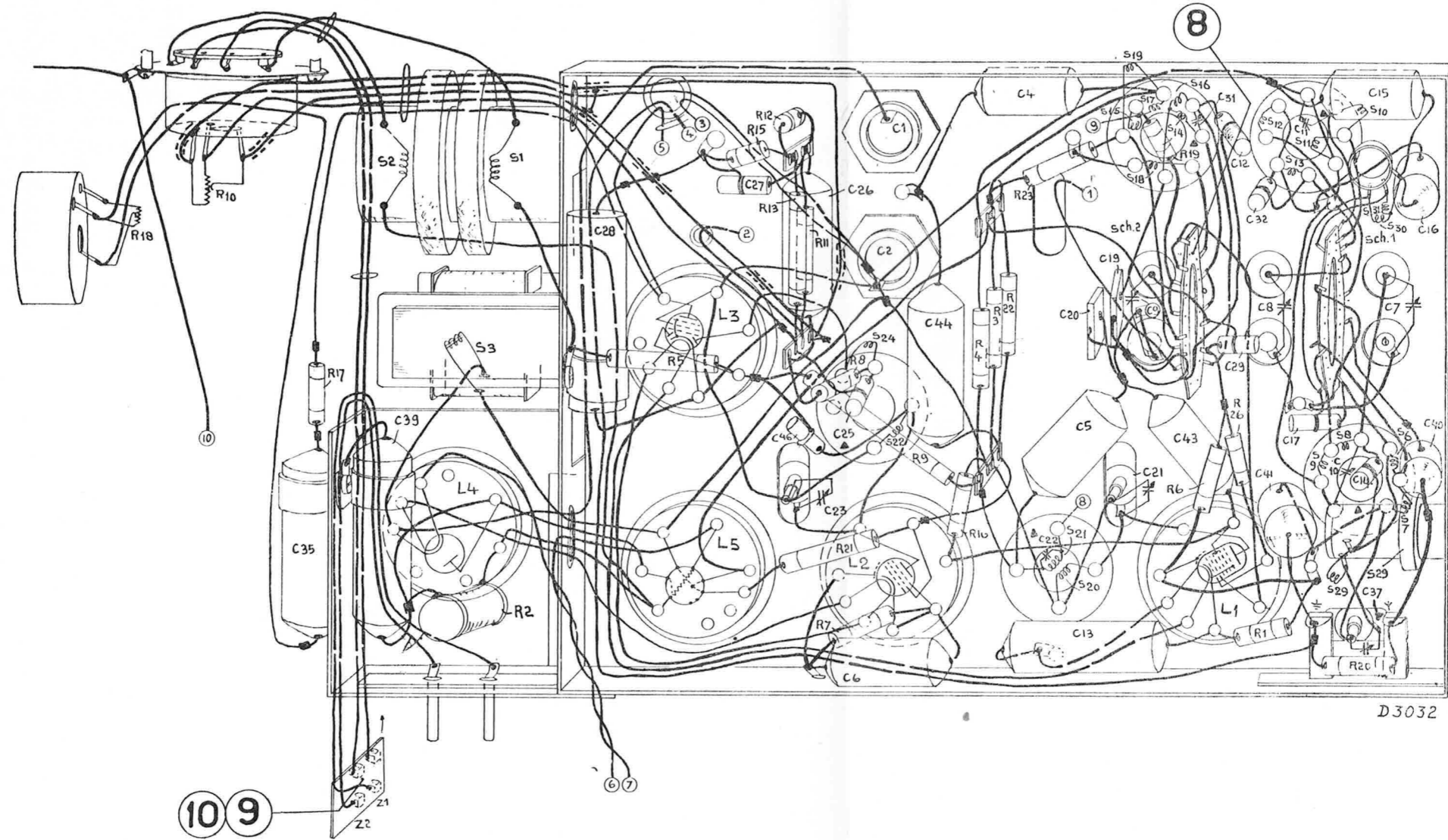


Fig. 5

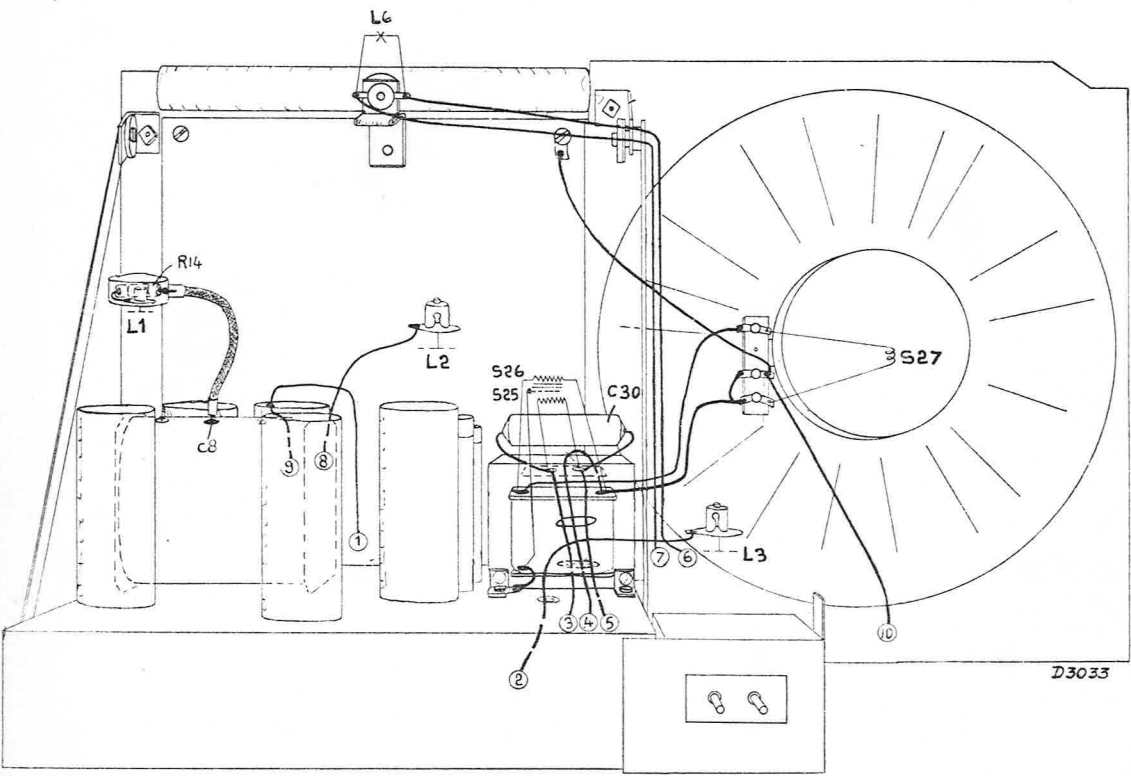


Fig. 6