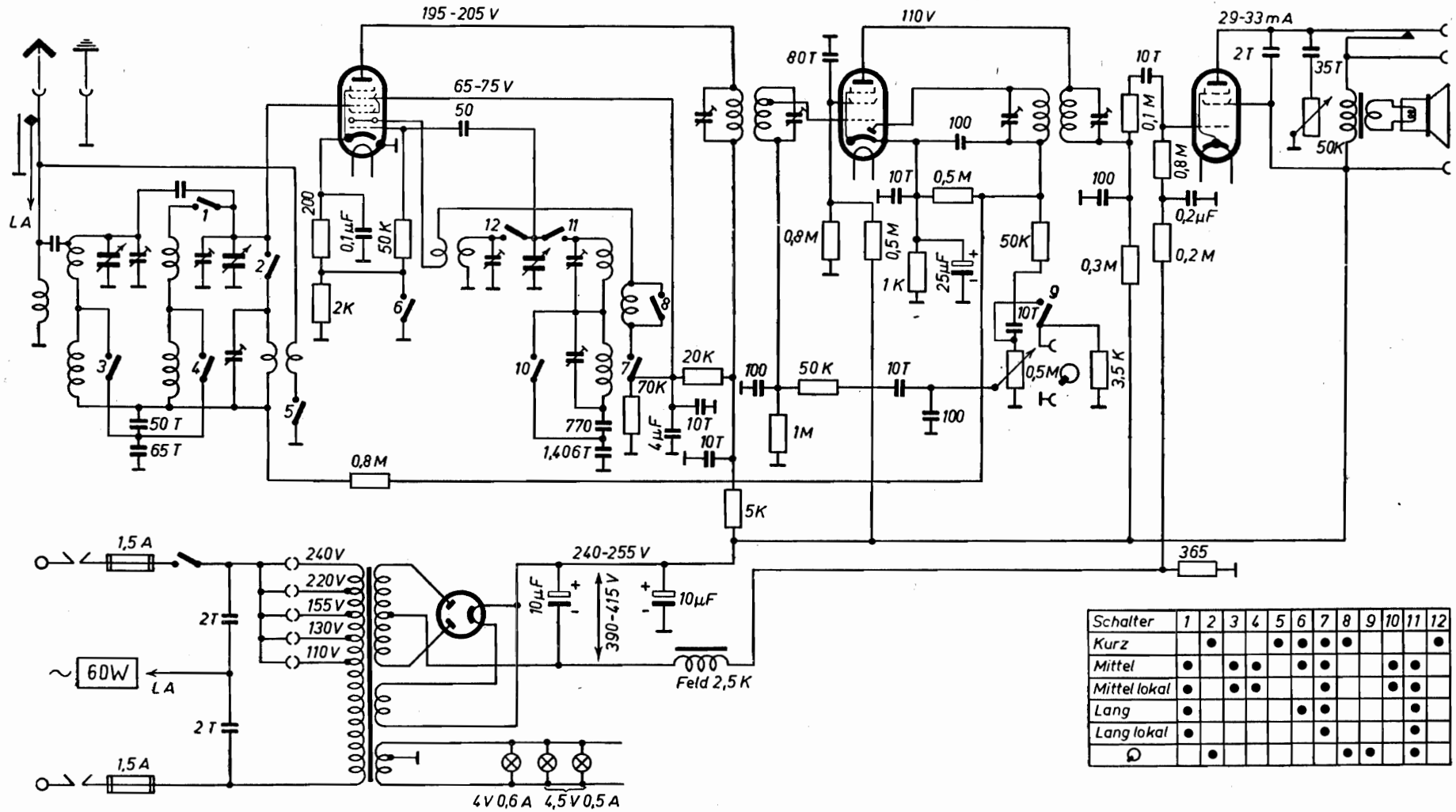




AK2

E 444

E 443 H



Schalter	1	2	3	4	5	6	7	8	9	10	11	12
Kurz		•			•	•	•	•				•
Mittel	•		•	•		•	•			•	•	
Mittel lokal	•		•	•		•	•			•	•	
Lang	•					•	•				•	
Lang lokal	•					•	•				•	
⊙		•							•	•		•

ZF = 128,5 kHz

Minerva Tempo W