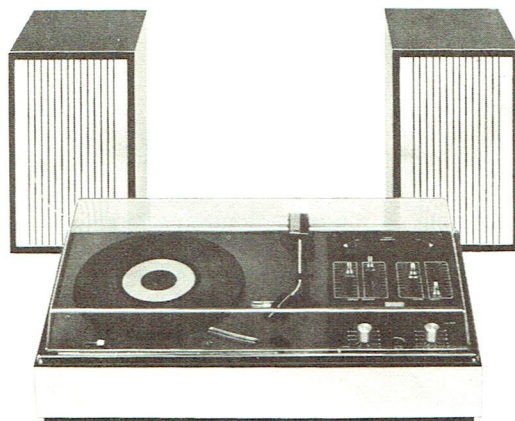


**DOCUMENTATION TECHNIQUE**  
**RADIO-TELEVISION-ELECTRO ACOUSTIQUE**

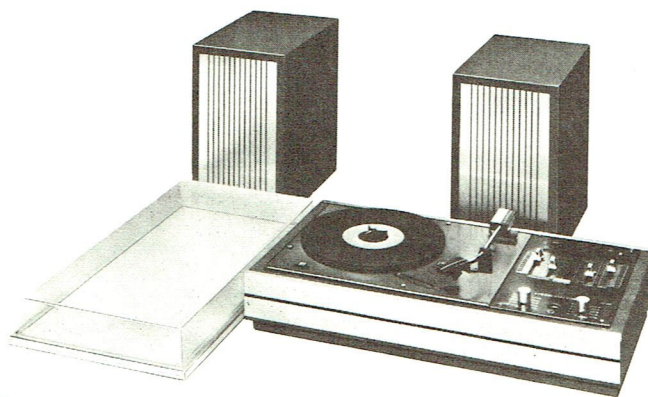
# Continental Edison

**CHAINES STÉRÉOPHONIQUES**

**CH 1274 - CH 2274**



**CH 1374 - CH 2374**



*service après vente 7 rue ampère 91 302 massy tel 920 84 72*

# I - CARACTÉRISTIQUES PRINCIPALES

- TYPE D'APPAREIL : Electrophone stéréophonique
- AMPLIFICATEURS : 2 - Entièrement transistorisés
- NOMBRE DE TRANSISTORS : 10
- NOMBRE DE DIODES : 4 - montées en pont
- HAUT-PARLEURS : 2 - Dimensions 12 x 19 cm - Z = 8Ω
- PUISSANCE DE SORTIE : 2 x 3 W efficaces à 1kHz pour d ≤ 5 %
- BANDE PASSANTE : 35Hz à 45kHz à -6dB; les tonalités étant réglées pour 0dB à 100Hz -1kHz et 10kHz
- TONALITES : Réglables par 4 potentiomètres séparés à déplacement linéaire
- RAPPORT SIGNAL/BRUIT : ≥ 48dB
- DIAPHONIE : ≥ 40dB pour 3W à 1kHz
- SOURCE D'ALIMENTATION : Secteur 110 ou 220 V 50Hz
- CONSOMMATION : Au repos ≤ 10 VA  
Pour Ps = 2 x 3 W ≤ 22 VA
- PRISES DE RACCORDEMENT : : Entrée Tuner ou magnétophone (fonction lecture)  
Ve = 420mV ± 40 Ze = 120kΩ
- PLATINE TOURNE-DISQUES : Type C298
- VITESSES DE ROTATION : 33 et 45 tr/mn
- CELLULE DE LECTURE : STUC S
- POINTE DE LECTURE : Saphir
- PRESENTATION : Bois gainé
- DIMENSIONS : Electrophone avec capot - L. 460 - H. 120 - P. 245 mm  
Enceintes - L. 230 - H. 245 - P. 140 mm
- POIDS : 10kg (Electrophone + les 2 enceintes)

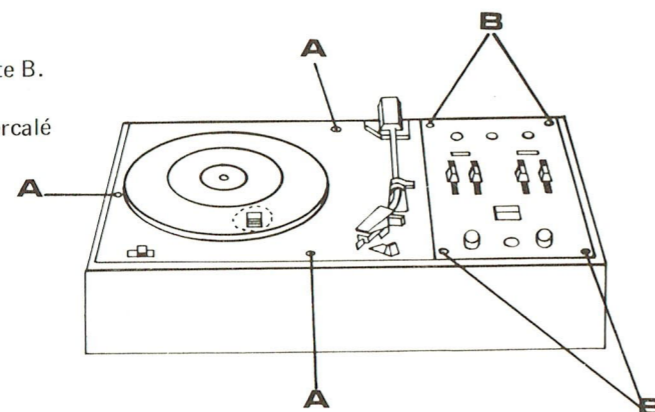
# II - DÉMONTAGE DE L'APPAREIL

## 1° - ACCES AUX AMPLIFICATEURS

- Enlever par traction vers le haut, les boutons et touches de commande des potentiomètres.
- Retirer les quatre vis à tête hexagonale repérées par la lettre B.
- Retirer l'enjoliveur des commandes et le joint en bois intercalé entre l'enjoliveur et le châssis.
- Retirer le châssis.

## 2° - ACCES A LA PLATINE TOURNE-DISQUES

- Retirer les trois vis de fixation repérées par la lettre A.
- Retirer la platine tourne-disques.



# III - CONTROLE DES AMPLIFICATEURS

## 1° - REGLAGE DE LA SYMETRIE

### Conditions de mesure

- Tension d'alimentation : 220 V
- Position des commandes : Volume au maximum
- Point d'injection : Prise magnétophone (points 5-3 et masse)
- Signal : 1kHz
- Appareils utilisés : Générateur BF, voltmètre alternatif, oscilloscope

### Réglage

- Pousser le niveau du signal d'entrée pour obtenir une sinusoïde écrêtée.
- Régler les résistances ajustables PRV - 150kΩ pour symétriser l'écrêtage

## 2° - SENSIBILITE DES AMPLIFICATEURS

### Conditions de mesures

- Position des commandes : Volume au maximum de puissance pour les deux voies  
Tonalités réglées pour le maximum de sensibilité de l'appareil à 1kHz
- Point d'injection : Prise magnétophone (points 5-3 et masse)
- Signal : 1kHz
- Appareils utilisés : Générateur BF, voltmètre, millivoltmètre

### Mesures

Pour Ps = 2 x 3 W sur Z = 8Ω. Vous devez trouver :

$$V_t = 420mV \pm 40$$

## 3° - COURBE DE REPONSE

### Conditions de mesures

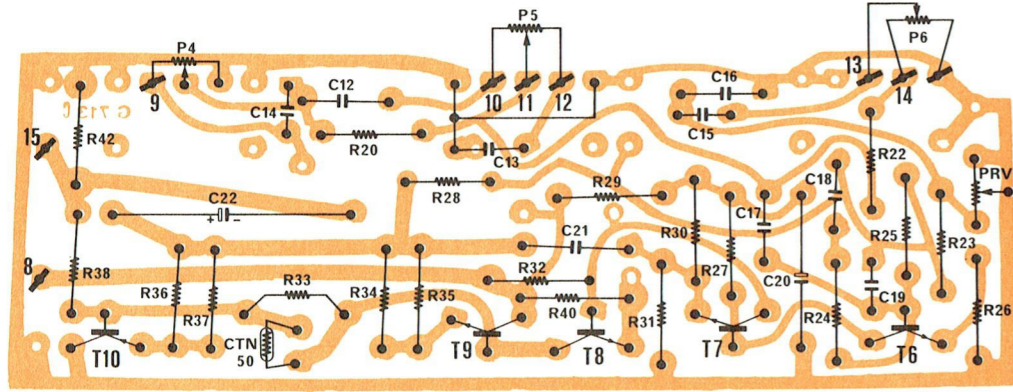
- Position des commandes :
  - Volume au maximum de puissance pour les deux voies
  - Tonalités voir tableau ci-dessous
- Point d'injection : - Prise magnétophone (points 5-3 et masse)
- Niveau d'entrée : - Constant
- Appareils utilisés : - Générateur BF, voltmètre, millivoltmètre

Position des commandes « Tonalités »	Fréquences de mesure		
	110Hz	1kHz	10kHz
Graves et aiguës au maximum	8dB ± 2	0dB Ps = 0,5W Vs = 2V	8dB ± 2
Graves et aiguës au minimum	-4dB ± 2	0dB Ps = 3W Vs = 4V	-10dB ± 2

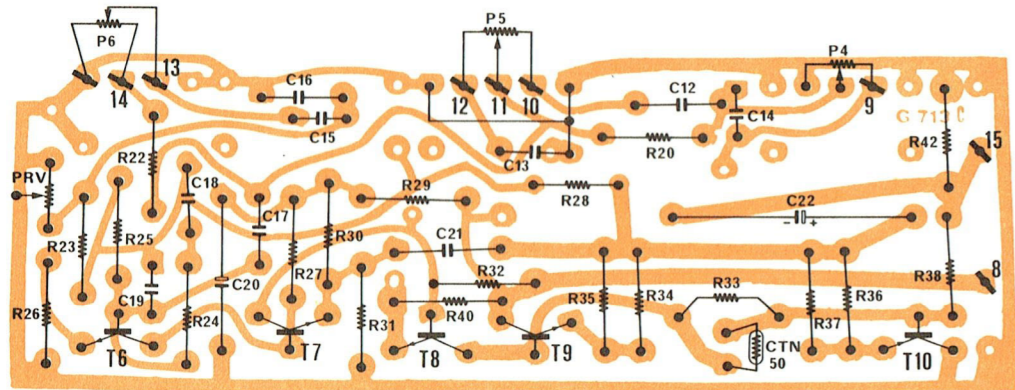
# CIRCUIT IMPRIMÉ DES AMPLIFICATEURS

VOIE DROITE

VU COTÉ ÉLÉMENTS

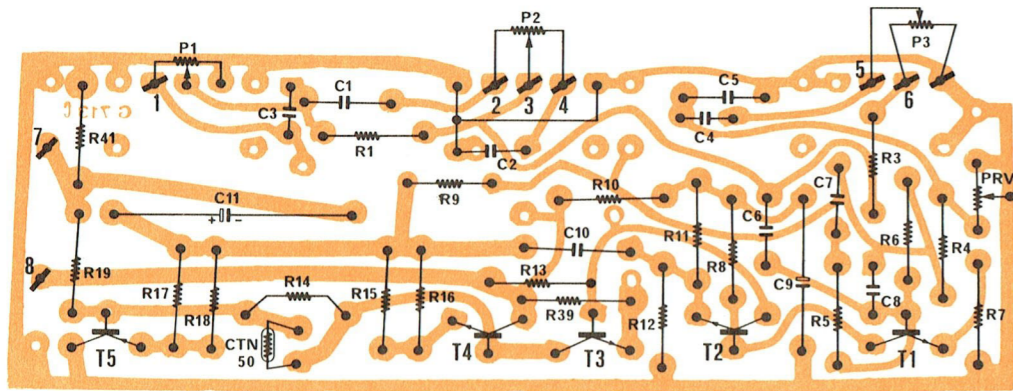


VU COTÉ CUIVRE

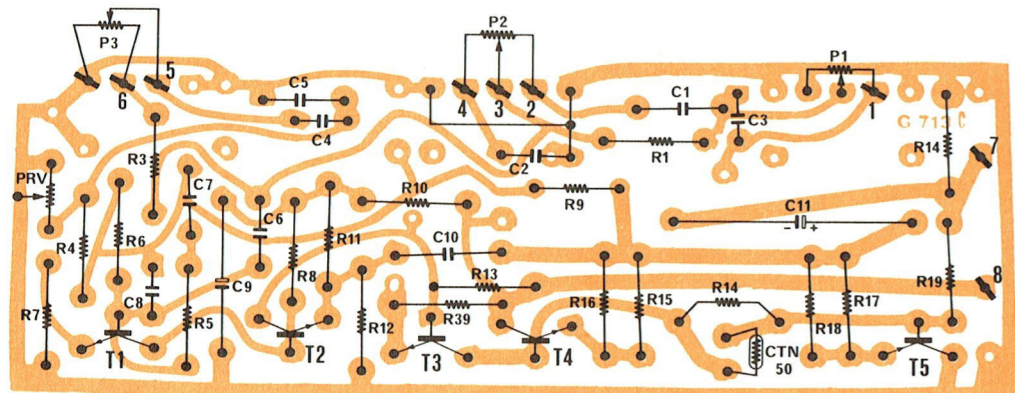


VOIE GAUCHE

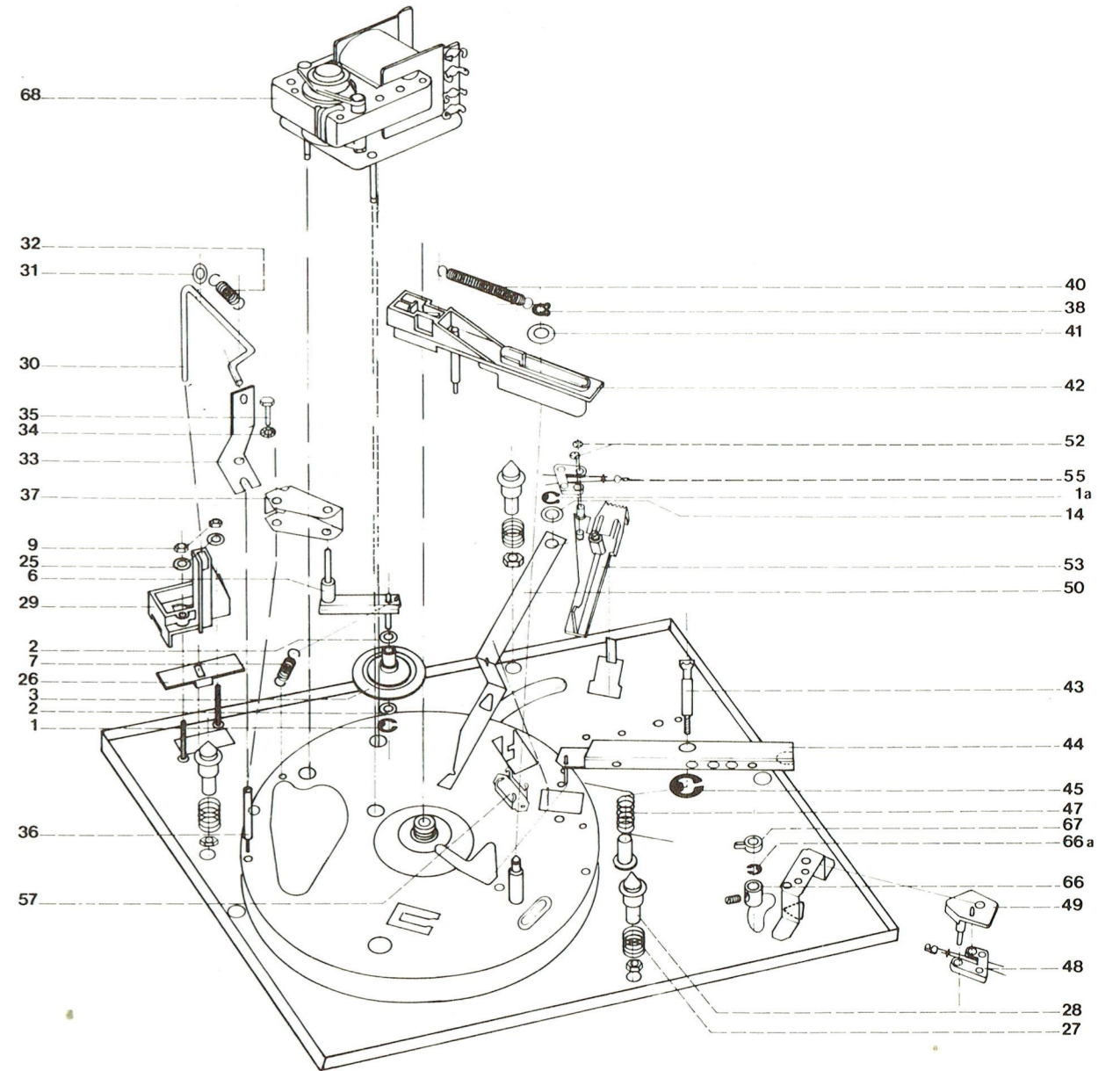
VU COTÉ ÉLÉMENTS



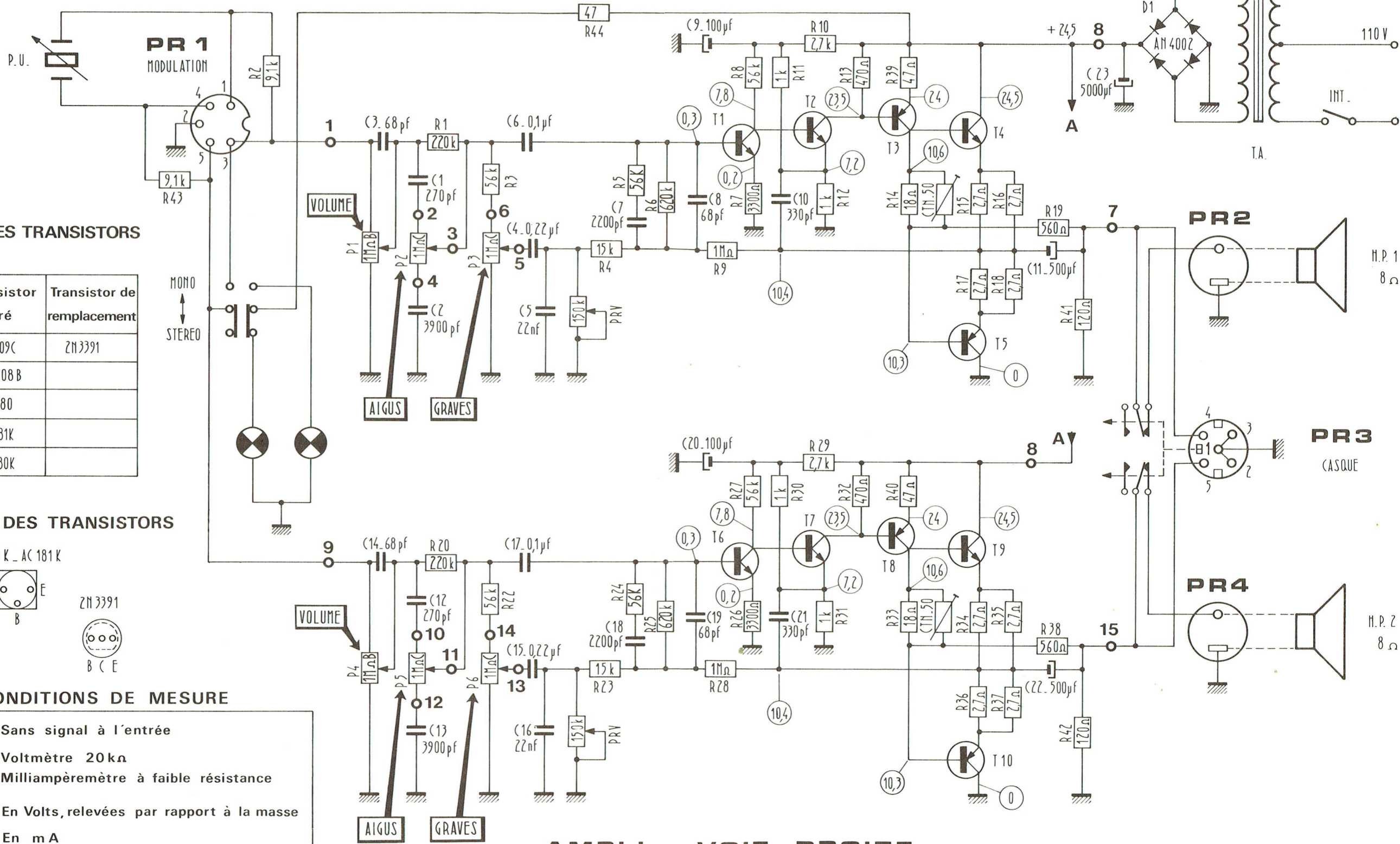
VU COTÉ CUIVRE



# PLATINE TOURNE-DISQUES (Vue de dessous)



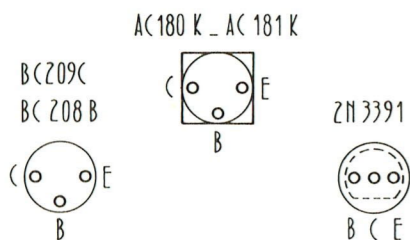
## AMPLI - VOIE GAUCHE



### TABEAU DES TRANSISTORS

Repère	Transistor géré	Transistor de remplacement
T1   T6	BC209C	ZN3391
T2   T7	BC208B	
T3   T8	AC180	
T4   T9	AC181K	
T5   T10	AC180K	

### BROCHAGE DES TRANSISTORS

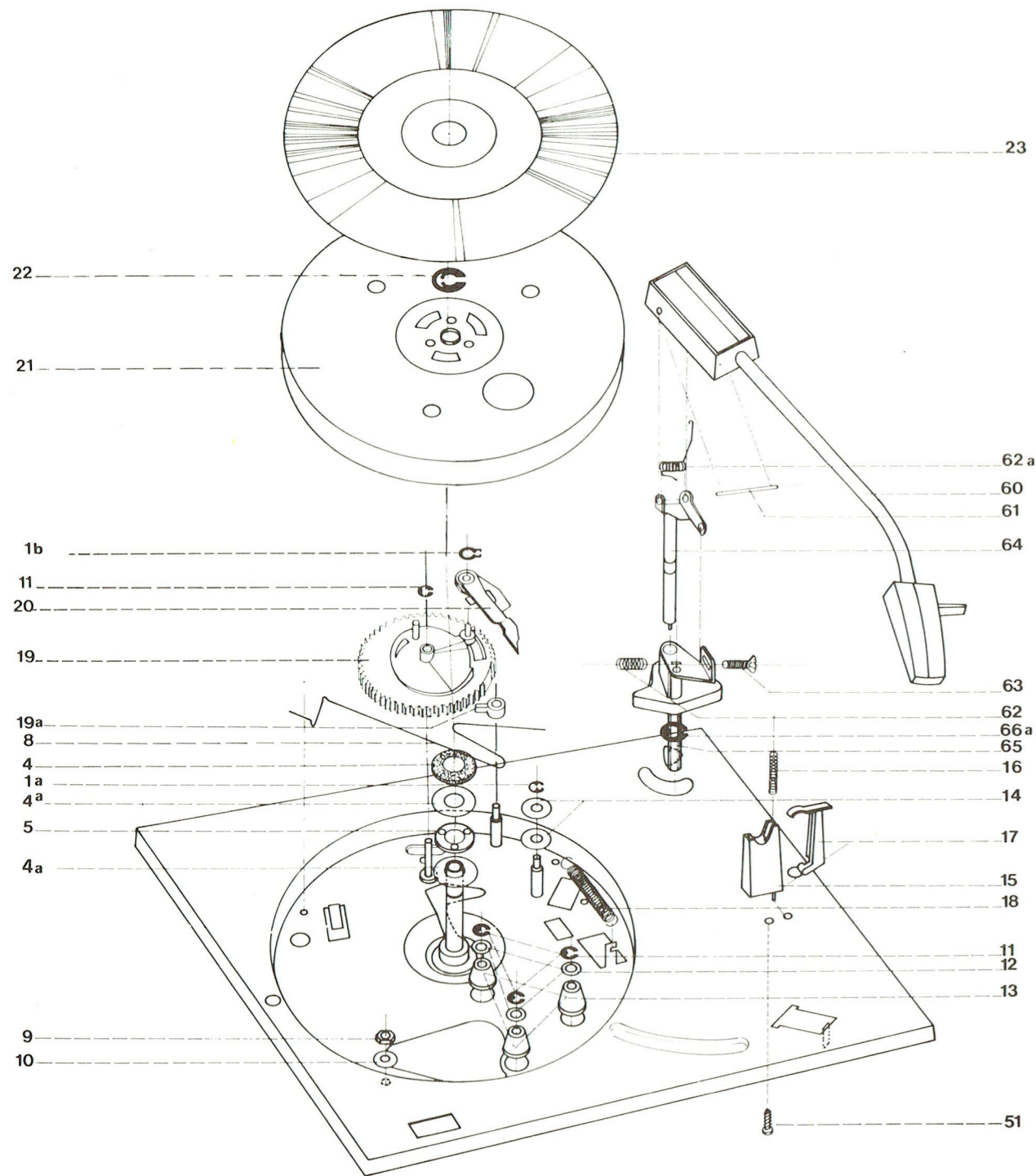


### CONDITIONS DE MESURE

AMPLI	Sans signal à l'entrée
APPAREILS UTILISES	Voltmètre 20kΩ Milliampèremètre à faible résistance
TENSIONS	En Volts, relevées par rapport à la masse
COURANT	En mA

## AMPLI - VOIE DROITE

PLATINE TOURNE-DISQUES (Vue de dessus)



LISTE DES PIÈCES DÉTACHÉES

A - PIÈCES DE LA PLATINE TOURNE-DISQUES

REPERE	DESIGNATION	CODE CE	CODE GGP
1	ANNEAU D'ARRET G $\phi$ 3 Grip-Ring	533 9074	149 00 4003
2	RONDELLE TEFLON 3 x 7 x 0,5	540 9227	146 00 6004
3	ROUE INTERMEDIAIRE	762 9181	121 00 0010
4	RONDELLE DE BUTEE	533 9081	146 00 6017
4a	RONDELLE MOUSSE	540 9242	146 00 6018
5	BUTEE 3 BILLES	762 9266	128 00 4025
6	PORTE ROULETTE	762 9287	121 00 0081
7	RESSORT DE RAPPEL ROUE INTERMEDIAIRE	762 9255	136 00 0001
8	RESSORT DE DISTRIBUTION	542 9031	136 00 0041
9	ECROU HM 3	762 9240	143 00 0001
10	RONDELLE 3,2 x 12 x 1	540 9223	144 00 0004
11	ANNEAU D'ARRET E $\phi$ 3	762 9232	149 00 4005
12	RONDELLE 3,5 x 9 x 0,5	540 9224	144 00 0005
13	AMORTISSEUR	575 9256	104 00 3004
14	RONDELLE 3,5 x 14 x 1,8	540 9221	144 00 0002
15	SUPPORT DE BRAS	762 9029	128 00 4031
16	RESSORT DE VERROUILLAGE	541 9514	136 00 0039
17	CROCHET DE VERROUILLAGE	533 9079	124 00 3026
18	RESSORT DEPART-REJET	542 9080	136 00 0043
19	CAME EQUIPEE	762 9267	133 00 0005
20	ARRET AUTOMATIQUE	762 9268	128 00 4030
21	PLATEAU	574 9750	671 00 0006
22	ANNEAU D'ARRET $\phi$ 7	533 9075	146 00 6015
23	COUVRE-PLATEAU	577 9534	129 00 2009
25	RONDELLE 3,2 x 6 x 0,8	540 9243	144 00 0018
26	TOUCHE COMMANDE VITESSES	583 9296	169 00 0030
27	RESSORT DE SUSPENSION	541 9515	136 00 0086
28	GUIDE DE RESSORT DE SUSPENSION	577 9123	124 00 0038
29	GUIDE DE VITESSES	762 9265	124 00 0023
30	LEVIER DE VITESSES	762 9279	124 00 3028
31	RONDELLE 3,2 x 8 x 0,5	540 9220	144 00 0001
32	RESSORT DE LEVIER DE VITESSES	762 9259	136 00 0005
33	EQUERRE GUIDE	762 9243	124 00 0010
34	RONDELLE AZ $\phi$ 3,1	540 9226	144 00 5003
35	VIS TH 2,84 x 6,4	522 9318	142 00 0001
36	AXE DE GENOUILLERE	570 9136	124 00 6017
37	GENOUILLERE	762 9246	153 00 6001
38	ANNEAU D'ARRET G $\phi$ 4 Grip-Ring	533 9087	149 00 4007
40	RESSORT DE LEVIER DE DISTRIBUTION	541 9516	136 00 0028
41	RONDELLE 4 x 14 x 0,8	540 9244	144 00 0014
42	LEVIER DE DISTRIBUTION	762 9262	124 00 3027
43	AXE LEVIER DE POSITION	570 9137	124 00 6016
44	LEVIER DE POSITION	762 9270	124 00 3018
45	ANNEAU D'ARRET E $\phi$ 8	533 9088	146 00 6016
47	RESSORT ANTISKATING	541 9517	136 00 0087
48	INTERRUPTEUR DE BRAS	762 9177	188 00 0015
49	SUPPORT INTERRUPTEUR DE BRAS	591 9242	120 00 0038
50	LEVIER DEPART-REJET	762 9271	124 00 3029
51	VIS TPH 2,84 x 9,52	522 9027	146 00 0010
52	ANNEAU D'ARRET G $\phi$ 2,5	533 9089	149 00 4008
53	COMMANDE DEPART-REJET	583 9297	124 00 3030
55	INTERRUPTEUR DEPART-REJET	762 9177	188 00 0015
57	COMMUTATEUR DE TENSIONS	762 9238	194 00 0002
60	BRAS DE LECTURE	762 9006	552 00 0006
62	RESSORT CORRECTION TOMBEE DE BRAS	541 9518	136 00 0038
62a	RESSORT POIDS DU BRAS	541 9519	136 00 0044
63	VIS CORRECTION TOMBEE DE BRAS	522 9337	146 00 0025
64	CHAPE BRAS DE LECTURE	577 9124	121 00 0080
65	EMBASE BRAS DE LECTURE	573 9125	128 00 4032
66	BAGUE D'ARRET	540 9518	124 00 0039
66a	ANNEAU D'ARRET $\phi$ 6	764 9234	149 00 4009
67	EXCENTRIQUE DE BRAS	533 9080	133 00 3002
68	MOTEUR MONO-TENSION 220 V	760 9753	460 00 0009
	CONDENSATEUR CERAMIQUE 15 nF 380 V	685 9630	249 00 0001
	DISTRIBUTEUR 45 tr/mn	762 9077	124 00 6018
	CENTREUR 45 tr/mn	762 9078	128 00 2005

# LISTE DES PIÈCES DÉTACHÉES

## B - PIÈCES DE CHASSIS

CODE CE	CODE GGP	DESIGNATION	REPÈRE
831 0220	282 00 0018	AMPOULE LUCIOL 24 V 0,04 A .....	
660 9499	240 00 0080	CONDENSATEUR CHIMIQUE 100 $\mu$ F 12 V .....	C9-C20
660 9484	240 00 0049	CONDENSATEUR CHIMIQUE 470 $\mu$ F 10/12 V ...	C11
660 9500	240 00 0104	CONDENSATEUR CHIMIQUE 4700 $\mu$ F 30 V .....	
660 9449	240 00 0048	CONDENSATEUR CHIMIQUE 220 $\mu$ F 12 V .....	
593 9400	195 00 0005	COMMUTATEUR 1 TOUCHE .....	
613 3144	273 00 0034	DIODE 1N 4002 .....	D1
780 9593	552 00 0011	PLATINE AMPLIFICATEUR BF EQUIPEE (potentiomètre avec interrupteur) .....	
780 9592	552 00 0010	PLATINE AMPLIFICATEUR BF EQUIPEE (potentiomètre sans interrupteur) .....	
654 9703	230 00 0040	POTENTIOMETRE 1M $\Omega$ B (avec interrupteur) .....	P1
654 9704	230 00 0039	POTENTIOMETRE 1M $\Omega$ B (sans interrupteur) .....	P4
654 9705	231 00 0042	POTENTIOMETRE A GLISSIERE 1M $\Omega$ C .....	P2-P3
591 9250	114 00 3018	PRISE DE CASQUE .....	
802 2089	114 00 3003	PRISE DE HAUT-PARLEUR .....	
591 9235	114 00 3008	PRISE DE MAGNETOPHONE 5 BROCHES .....	
657 9318	224 00 0002	RESISTANCE CTN 47 $\Omega$ 20 % .....	CTN 50
655 9577	239 00 0073	RESISTANCE AJUSTABLE 150k $\Omega$ A .....	PRV
744 2128	432 00 0011	TRANSFORMATEUR D'ALIMENTATION .....	TA
614 9536	270 00 0139	TRANSISTOR BC 209 C .....	T1-6
614 3059	270 00 0010	TRANSISTOR BC 208 B .....	T2-7
614 0034	270 00 0140	TRANSISTOR AC 180 .....	T3-8
614 9442	270 00 0173	TRANSISTORS APPARIES AC 180k /AC 181k .....	T4/5 - 9/10

## C - PIÈCES DE PRESENTATION

CODE CE	CODE GGP	DESIGNATION	1274	1374	2274	2374
583 9378	165 00 0038	BOUTON (potentiomètre à glissière) .....	X	X	X	X
762 9063	905 00 0009	CELLULE PICK-UP STUCS .....	X	X	X	X
716 9614	821 00 0007	CORDON SECTEUR AVEC PORTE-FUSIBLE .....	X	X	X	X
716 9616	822 00 0003	CORDON DE HAUT-PARLEUR .....	X	X	X	X
584 9264	724 00 0017	EBENISTERIE ENCEINTE ACOUSTIQUE .....	X		X	
584 9279	724 00 0022	EBENISTERIE ENCEINTE ACOUSTIQUE .....		X		X
584 9265	740 00 0008	EBENISTERIE .....	X		X	
584 9280	713 00 0045	EBENISTERIE .....		X		X
580 9896	623 00 0035	FOND ENCEINTE .....	X	X	X	X
591 5097	290 00 0018	FUSIBLE VERRE - 0,5 A .....	X	X	X	X
760 9641	580 00 0035	HAUT-PARLEUR - DIMENSIONS 12X19cm Z = 8 $\Omega$ ...	X	X	X	X
762 9131	550 00 0050	PLATINE TOURNE-DISQUES - C298 .....	X	X	X	X
762 9302	906 00 0003	POINTE SAPHIR .....	X	X	X	X
584 9577	720 00 0004	PROTECTEUR PLASTIQUE .....	X	X	X	X
580 9894	610 00 0025	TABLEAU DE COMMANDE .....	X	X		
580 9895	610 00 0026	TABLEAU DE COMMANDE .....			X	X
583 9379	169 00 0044	TOUCHE (potentiomètre à glissière) .....	X	X	X	X
522 9307	140 00 0007	VIS BOIS 2,5X20 (Fix. Tableau) .....	X	X	X	X
522 9309	140 00 0006	VIS BOIS 3,5X20 (Fix. Platine) .....	X	X	X	X
582 9498	154 00 2017	VOYANT ROUGE .....	X	X	X	X
582 9499	154 00 2018	VOYANT VERT .....	X	X	X	X

Les descriptions et caractéristiques figurant sur ce document sont données à titre d'information et non d'engagement. En effet, soucieux de la qualité de nos produits, nous nous réservons le droit d'effectuer, sans préavis, toute modification ou amélioration.

**ATTENTION :** Pour la commande des pièces détachées prière d'utiliser le code C.E. Le service après vente vous communiquera en temps utile, la date de mise en application de la nouvelle codification GGP.