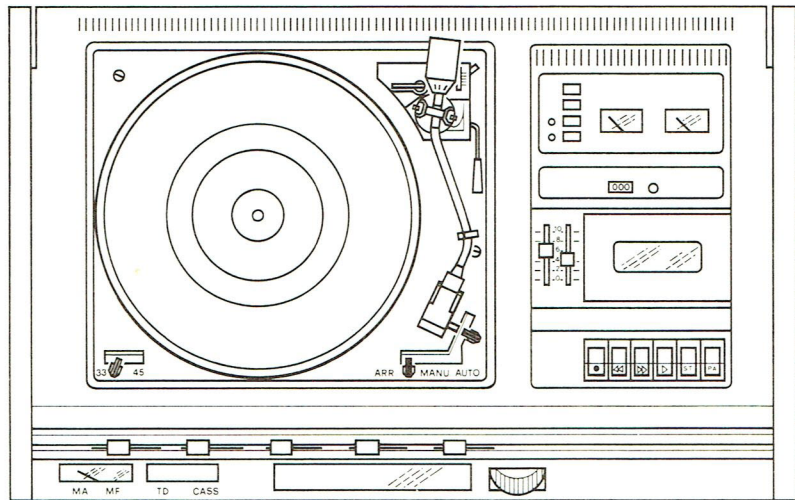


Continental Edison

Service Après-vente BP 110 - 91302 MASSY

SCHÉMA ET LISTES DES PIÈCES DÉTACHÉES DE LA CHAÎNE COMPACTE HIFI CT 9631



A) PIECES DE CHASSIS

CODE	DESIGNATION	REPERE SCHEMA
101 TX 1118	AMPOULE 6/7V 0,1A (INDICATEUR ACCORD)	
282 TX 0080	AMPOULE 7V 0,1A (ECLAIRAGE CADRAN)	
101 TX 1114	AXE METALLIQUE (MOLETTE STATIONS)	
614 TX 0295	CADRE EQUIPE	
153 TX 4007	CHARNIERE (PROTECTEUR PLASTIQUE)	
207 TX 0249	CONDENSATEUR CHIMIQUE 4700 μ F 63V	C279
207 TX 0301	CONDENSATEUR VARIABLE	
101 TX 1120	CONNECTEUR FEMELLE 2 BROCHES (ALIMENTATION PLATINE TOURNE-DISQUES)	
114 TX 1180	CONNECTEUR FEMELLE 3 BROCHES (RACCORD PLATINE TOURNE-DISQUES/PLATINE HF-FI/COMMUTATION)	
101 TX 1121	CONNECTEUR MALE 2 BROCHES (ALIMENTATION PLATINE TOURNE-DISQUES)	
821 TX 0002	CORDON SECTEUR	
120 TX 0300	COUVERCLE SELECTEUR DE TENSIONS	
273 TX 0442	DIODE CQY65 (VOYANT STEREOPHONIQUE/MISE EN SERVICE MAGNETOPHONE ET PLATINE TOURNE- DISQUES)	D233 à 235
291 TX 0008	FUSIBLE VERRE 5 X 20 1A TEMPORISE (SECTEUR 220V)	SI

CODE	DESIGNATION	REPERE SCHEMA
291 TX 0010	FUSIBLE VERRE 5 X 20 2A TEMPORISE (SECTEUR 110V)	SI
908 TX 0060	INDICATEUR D'ACCORD	
101 TX 1116	PALIER PLASTIQUE (AXE MOLETTE STATIONS)	
104 TX 6017	PASSE-FILS (CORDON SECTEUR)	
273 TX 0208	PONT DE DIODE B40C3200/2200	GL278
231 TX 0134	POTENTIOMETRE A GLISSIERE 10 Ω A (QUADRO SOUND)	R240
101 TX 1115	POULIE PLASTIQUE (DEMULTIPLICATION DU CONDENSATEUR VARIABLE)	
132 TX 0095	POULIE PLASTIQUE (RENOI FICELLE)	
114 TX 3081	PRISE ANTENNE COAXIALE 75 Ω	
101 TX 1117	PRISE DIN 5 BROCHES (PU/MAGNETOPHONE)	
220 TX 0076	RESISTANCE BOBINEE 3,9 Ω 6W 5 % (POTENTIOMETRE R 240)	
136 TX 0671	RESSORT A BOUDIN (TENSION FICELLE)	
116 TX 4013	SELECTEUR DE TENSIONS	
100 TX 4034	SUPPORT AMPOULE (ECLAIRAGE CADRAN)	
101 TX 1471	SUPPORT PLASTIQUE (RENFORT COFFRET SUPERIEUR)	
101 TX 1119	SUPPORT PLASTIQUE (CADRE)	
503 TX 0016	TETE MF EQUIPEE	
433 TX 0034	TRANSFORMATEUR D'ALIMENTATION	
<u>PLATINE ALIMENTATION/AMPLIFICATEUR</u>		
207 TX 0253	CONDENSATEUR CHIMIQUE 100 μ F 40V	C745à48 C753/54
240 TX 0083	CONDENSATEUR CHIMIQUE 2200 μ F 40V	C759/60
240 TX 0186	CONDENSATEUR CHIMIQUE 220 μ F 25V	C769
207 TX 0252	CONDENSATEUR TANTALE 1 μ F 35V	C768
114 TX 1183	CONNECTEUR FEMELLE 2 BROCHES (RACCORD BROCHES 2/3 PLATINE ENREGISTREMENT/LECTURE)	
273 TX 0443	DIODE ZPD20	D788
101 TX 1123	ENSEMBLE PLAQUETTE/SUPPORT PLASTIQUE (TRANSISTOR T202)	
291 TX 0010	FUSIBLE VERRE 5 X 20 2A TEMPORISE	SI1/2
291 TX 0008	FUSIBLE VERRE 5 X 20 1A TEMPORISE	SI3/4
796 TX 0070	PLATINE ALIMENTATION/AMPLIFICATEUR EQUIPEE	
273 TX 0445	PONT DE DIODE B40C 1500/1000	GL794
238 TX 0021	POTENTIOMETRE AJUSTABLE 100k Ω A	R703/704

CODE	DESIGNATION	REPERE SCHEMA
239 TX 0027	POTENTIOMETRE AJUSTABLE 250Ω A	R707
239 TX 0028	POTENTIOMETRE AJUSTABLE 5kΩ A	R720/721
114 TX 3093	PRISE HAUT-PARLEUR	
207 TX 0251	RESISTANCE BOBINEE 0,15Ω	R795a798
270 TX 0027	TRANSISTOR BD142	T202
270 TX 0013	TRANSISTOR BC238B	T203
270 TX 0809	TRANSISTOR BD267	T216
270 TX 0789	TRANSISTOR BC416	T779/80
270 TX 0428	TRANSISTOR BC337	T781/82
270 TX 0790	TRANSISTORS APPARIES BD377/BD378	T783/84 T786/87
	<u>PLATINE ANTENNE</u>	
310 TX 0317	BOBINE	BV04511
196 TX 0218	PLATINE ANTENNE EQUIPEE	
114 TX 3085	PRISE D'ANTENNE MA/MF	
310 TX 0379	SELF 18μH	
	<u>PLATINE DECODEUR</u>	
310 TX 0283	BOBINE 19kHz	L801
310 TX 0284	BOBINE 38kHz	L802
276 TX 0062	CIRCUIT INTEGRE MA732 (PC)	IS822
240 TX 0174	CONDENSATEUR CHIMIQUE 4,7μF 25V	C813
207 TX 0036	CONDENSATEUR CHIMIQUE 47μF 6,3V	C816
101 TX 1127	CONNECTEUR FEMELLE 5 BROCHES	
114 TX 1180	CONNECTEUR FEMELLE 3 BROCHES	
101 TX 1472	ENSEMBLE CONNECTEUR EQUIPE (RACCORD AVEC PLATINE HF-FI/COMMUTATION)	
196 TX 0255	PLATINE DECODEUR EQUIPEE	
101 TX 0026	SUPPORT DE CIRCUIT INTEGRE 2 X 7 VOIES	
270 TX 0808	TRANSISTOR BC178B	T824/825
270 TX 0217	TRANSISTOR BC108	T826

CODE	DESIGNATION	REPERE SCHEMA
	<u>PLATINE HF-FI/COMMUTATION</u>	
310 TX 0289	BOBINE DEPHASAGE	BV04600
101 TX 1476	BOBINE	L242
310 TX 0285	BOBINE FI 10,7MHz	L306/307
330 TX 0063	BOBINE FI 10,7MHz	L308
310 TX 0287	BOBINE 10,7 MHz PRIMAIRE	L309
330 TX 0288	BOBINE 10,7 MHz SECONDAIRE	L310
101 TX 1126	BOBINE	L313
310 TX 0290	BOBINE OSCILLATEUR OC	L314
310 TX 0378	BOBINE OSCILLATEUR PO	L315/316
310 TX 0286	BOBINE FI 460MHZ	L317/318
276 TX 0020	CIRCUIT INTEGRE TBA570	IS3120
512 TX 0122	CLAVIER 4 TOUCHES	
512 TX 0123	CLAVIER 6 TOUCHES	
258 TX 0031	CONDENSATEUR AJUSTABLE 4,5/20pF	C3067
207 TX 0104	CONDENSATEUR AJUSTABLE 2/9pF	C3075
240 TX 0204	CONDENSATEUR CHIMIQUE 0,22μF	C3081/82
240 TX 0171	CONDENSATEUR CHIMIQUE 33μF 10V	C3083
207 TX 0254	CONDENSATEUR TANTALE 100μF 3V	C3084
243 TX 0001	CONDENSATEUR TANTALE 2,2μF 25V	C3099/ 3100
240 TX 0170	CONDENSATEUR CHIMIQUE 470μF 16V	C3101/ 3079
207 TX 0257	CONDENSATEUR CHIMIQUE 10μF 25V	C3105
240 TX 0229	CONDENSATEUR CHIMIQUE 220μF 16V	C3106
240 TX 0065	CONDENSATEUR CHIMIQUE 100μF 25V	C3107
240 TX 0186	CONDENSATEUR CHIMIQUE 220μF 25V	C3108
273 TX 0339	DIODE APPARIEE AA112	D3121
273 TX 0195	DIODE AA119	D3122
330 TX 0066	FILTRE CERAMIQUE	3113
796 TX 0071	PLATINE HF-FI/COMMUTATION EQUIPEE	
238 TX 0005	POTENTIOMETRE AJUSTABLE 470Ω A	R272
239 TX 0069	POTENTIOMETRE AJUSTABLE 2,5kΩ A	R3020
239 TX 0027	POTENTIOMETRE AJUSTABLE 250Ω	R3030
101 TX 1124	PRISE DIN 5 BROCHES (MICROPHONE)	
101 TX 1125	PRISE DIN 5 BROCHES (CASQUE)	
270 TX 0617	TRANSISTOR BF245A	T3119

CODE	DESIGNATION	REPERE SCHEMA
<u>PLATINE POTENTIOMETRES</u>		
240 TX 0216	CONDENSATEUR CHIMIQUE 1 μ F 50V	C548/549
207 TX 0254	CONDENSATEUR TANTALE 100 μ F 3V	C546/547
796 TX 0072	PLATINE POTENTIOMETRES EQUIPEE	
231 TX 0136	POTENTIOMETRE A GLISSIERE 2 X 600k Ω (VOLUME)	R531
207 TX 0255	POTENTIOMETRE A GLISSIERE 2 X 100k Ω (GRAVES/AIGUES)	R532/533
207 TX 0256	POTENTIOMETRE A GLISSIERE 200k Ω (BALANCE)	R534
270 TX 0137	TRANSISTOR BC413C	T561/562
270 TX 0013	TRANSISTOR BC238B	T566/567
<u>PLATINE PREAMPLIFICATEUR MAGNETIQUE</u>		
207 TX 0252	CONDENSATEUR TANTALE 1 μ F 35V	C917/918
240 TX 0179	CONDENSATEUR CHIMIQUE 2,2 μ F 50V	C919/920
240 TX 0165	CONDENSATEUR CHIMIQUE 47 μ F 16V	C923
101 TX 1473	CONNECTEUR FEMELLE 6 BROCHES	
101 TX 1472	ENSEMBLE CONNECTEUR EQUIPE (RACCORD AVEC PLATINE HF-FI/COMMUTATION)	
196 TX 0256	PLATINE PREAMPLIFICATEUR MAGNETIQUE EQUIPEE	
270 TX 0137	TRANSISTOR BC413C	T927/928

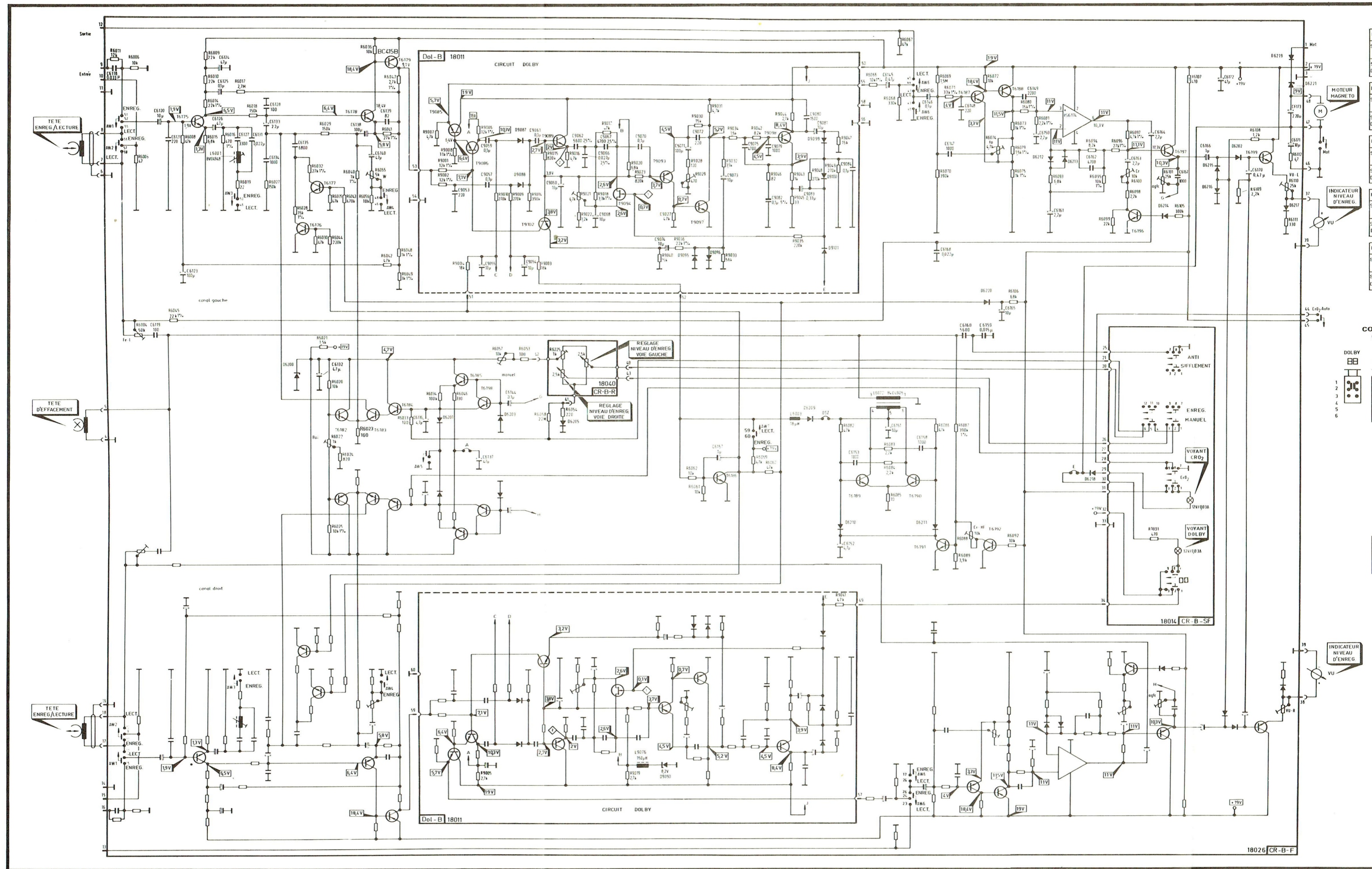
B) PIECES DE L'ENREGISTREUR-LECTEUR DE CASSETTES

CODE	DESIGNATION	REPERE SCHEMA
282 TX 0080	AMPOULE 7V 0,1A (ECLAIRAGE INDICATEURS DE NIVEAU)	
114 TX 1180	CONNECTEUR FEMELLE 3 BROCHES (RACCORD BROCHES 4 A 8/17 A 19/37 A 39 - PLATINE ENREGISTREMENT/LECTURE)	
101 TX 1127	CONNECTEUR FEMELLE 5 BROCHES (RACCORD BROCHES 44 A 48 PLATINE ENREGISTREMENT/LECTURE)	
908 TX 0046	INDICATEUR DE NIVEAU	
100 TX 4034	SUPPORT AMPOULE (ECLAIRAGE INDICATEURS DE NIVEAU)	
101 TX 1130	SUPPORT CAOUTCHOUC (AMPOULE VOYANT CRO2/DOLBY)	
	<u>PLATINE COMMUTATION/MAGNETOPHONE</u>	
282 TX 0057	AMPOULE 12V 0,03A (VOYANT CRO2/DOLBY)	
512 TX 0107	CLAVIER 4 TOUCHES	
114 TX 1180	CONNECTEUR FEMELLE 3 BROCHES (RACCORD BROCHES 20/21 PLATINE ENREGISTREMENT/LECTURE)	
101 TX 1127	CONNECTEUR FEMELLE 5 BROCHES (RACCORD BROCHES 25/34 PLATINE ENREGISTREMENT/LECTURE)	
196 TX 0219	PLATINE COMMUTATION/MAGNETOPHONE EQUIPEE	
	<u>PLATINE DOLBY</u>	
207 TX 0257	CONDENSATEUR TANTALE 10 μ F 25V	C9054/55 58/68
243 TX 0005	CONDENSATEUR TANTALE 10 μ F 16V	C9060/73 74/81
240 TX 0046	CONDENSATEUR CHIMIQUE 100 μ F 6,3V	C9071
207 TX 0258	CONDENSATEUR TANTALE 0,33 μ F 35V	C9083
114 TX 1180	CONNECTEUR FEMELLE 3 BROCHES (RACCORD BROCHES 53 A 60 PLATINE ENREGISTREMENT/LECTURE)	
101 TX 1127	CONNECTEUR FEMELLE 5 BROCHES (RACCORD BROCHES 49 A 52 PLATINE ENREGISTREMENT/LECTURE)	
273 TX 0147	DIODE 1N914	D9087/88 95/96 D9100/01
273 TX 0446	DIODE ZPC 8,2	D9090
273 TX 0072	DIODE AA113	D9099
196 TX 0220	PLATINE DOLBY EQUIPEE	
239 TX 0028	POTENTIOMETRE AJUSTABLE 5k Ω A	R9021

CODE	DESIGNATION	REPERE SCHEMA
238 TX 0005	POTENTIOMETRE AJUSTABLE 470Ω A	R9029
101 TX 1131	SELF	L9076
270 TX 0137	TRANSISTOR BC413C	T9085/86 89/9097 9102
270 TX 0791	TRANSISTOR BC415B	T9093
270 TX 0770	TRANSISTOR 2SK30A	T9094
270 TX 0013	TRANSISTOR BC238B	T9098
<u>PLATINE ENREGISTREMENT/LECTURE</u>		
101 TX 1132	BOBINE	L6001
101 TX 1134	BOBINE OSCILLATEUR	L6002
276 TX 0154	CIRCUIT INTEGRE MA741C	IS6174
101 TX 1133	COMMUTATEUR ENREGISTREMENT/LECTURE	
240 TX 0046	CONDENSATEUR CHIMIQUE 100μF 6,3V	C6123/38
207 TX 0159	CONDENSATEUR CHIMIQUE 47μF 40V	C6124/72
240 TX 0165	CONDENSATEUR CHIMIQUE 47μF 16V	C6126/37
207 TX 0036	CONDENSATEUR CHIMIQUE 47μF 6,3V	C6132/40
240 TX 0011	CONDENSATEUR CHIMIQUE 22μF 40V	C6133
207 TX 0262	CONDENSATEUR CHIMIQUE 4,7μF 10V	C6136
240 TX 0119	CONDENSATEUR CHIMIQUE 10μF 63V	C6151/71
240 TX 0014	CONDENSATEUR CHIMIQUE 4,7μF 63V	C6152
240 TX 0186	CONDENSATEUR CHIMIQUE 220μF 25V	C6173
243 TX 0005	CONDENSATEUR TANTALE 10μF 16V	C6120
207 TX 0263	CONDENSATEUR TANTALE 0,1μF 35V	C6125/44 6146
207 TX 0260	CONDENSATEUR TANTALE 0,47μF 35V	C6145
207 TX 0261	CONDENSATEUR TANTALE 2,2μF 25V	C6150/61 6163/64
207 TX 0252	CONDENSATEUR TANTALE 1μF 35V	C6157/66 6170
207 TX 0257	CONDENSATEUR TANTALE 10μF 25V	C6165
273 TX 0405	DIODE BZX83C4V7	D6200
273 TX 0147	DIODE 1N914	D6201/03 05/10à14 6216/18/ 6220
273 TX 0072	DIODE AA113	D6202/15 6217

CODE	DESIGNATION	REPERE SCHEMA
273 TX 0025	DIODE 1N4001	D6209/19
273 TX 0447	DIODE ZPY3,9	D6221
596 TX 0148	PLATINE ENREGISTREMENT/LECTURE EQUIPEE	
238 TX 0045	POTENTIOMETRE AJUSTABLE 47k Ω A	R6004/101
238 TX 0023	POTENTIOMETRE AJUSTABLE 1k Ω A	R6022
238 TX 0073	POTENTIOMETRE AJUSTABLE 5k Ω A	R6055/74
207 TX 0091	POTENTIOMETRE AJUSTABLE 10k Ω A	R6057/ 6100
239 TX 0028	POTENTIOMETRE AJUSTABLE 5k Ω A	R6088
238 TX 0019	POTENTIOMETRE AJUSTABLE 22k Ω A	R6110
310 TX 0379	SELF 18 μ H	L6003
270 TX 0137	TRANSISTOR BC413C	T6175/78 6187
270 TX 0013	TRANSISTOR BC238B	T6176/77 T6182a86 T6191/92 T6196a99
270 TX 0791	TRANSISTOR BC415B	T6179
270 TX 0009	TRANSISTOR BC308B	T6188
270 TX 0544	TRANSISTOR BC337-25	T6189/90
	<u>PLATINE POTENTIOMETRES (MAGNETOPHONE)</u>	
101 TX 1135	CONNECTEUR FEMELLE 4 BROCHES (RACCORD BROCHES 40 A 43 PLATINE ENREGISTREMENT/LECTURE)	
196 TX 0221	PLATINE POTENTIOMETRES/MAGNETOPHONE EQUIPEE	
207 TX 0264	POTENTIOMETRE A GLISSIERE 2,5k Ω	
238 TX 0023	RESISTANCE AJUSTABLE 1k Ω A	R6225

SCHÉMA DE L'ENREGISTREUR LECTEUR DE CASSETTES



- REPERE SEMICO G
- SEMICO DE REM
- REPERE SEMICO G
- SEMICO DE REM
- REPERE SEMICO G
- SEMICO DE REM
- REPERE SEMICO G
- SEMICO DE REM

COMM (COTE



C

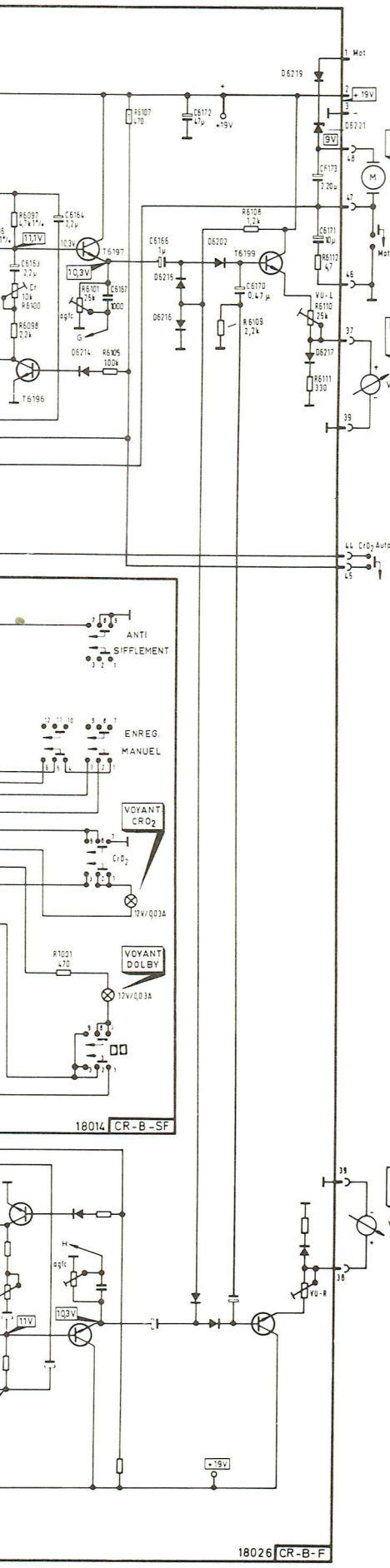
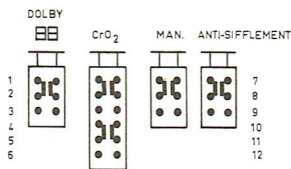


TABLEAU DES SEMI-CONDUCTEURS

REPERES SCHEMA	T 6175	T 6176	T 6177	T 6178	T 6179	T 6182	T 6183	T 6184	T 6185	T 6186	T 6189	T 6190
SEMI-CONDUCTEURS GERES	BC413C	BC238B	BC238B	BC413C	BC415B	BC238B	BC238B	BC238B	BC238B	BC238B	BC33725	BC33725
SEMI-CONDUCTEURS DE REMPLACEMENT												
REPERES SCHEMA	T 6191	T 6192	T 6198	T 9085	T 9086	T 9089	T 9093	T 9094	T 9097	T 9098	T 9102	T 6187
SEMI-CONDUCTEURS GERES	BC238B	BC238B	BC238B	BC413C	BC413C	BC415B	2SK30A	BC413C	BC238B	BC413C	BC413C	
SEMI-CONDUCTEURS DE REMPLACEMENT												
REPERES SCHEMA	T 6196	T 6197	T 6199	IS6174	D 9087	D 9088	D 9099	D 9100	D 9101	D 9095	D 9096	
SEMI-CONDUCTEURS GERES	BC308B	BC238B	BC238B	MA741C	1N914	1N914	AA113	1N914	1N914	1N914	1N914	
SEMI-CONDUCTEURS DE REMPLACEMENT												
REPERES SCHEMA	D 9090	D 6200	D 6201	D 6202	D 6203	D 6205	D 6209	D 6210	D 6211	D 6212	D 6213	D 6215
SEMI-CONDUCTEURS GERES	ZPC 8.2	BZX85C 4V73	1N914	AA113	1N914	1N914	1N4001	1N914	1N914	1N914	1N914	AA113
SEMI-CONDUCTEURS DE REMPLACEMENT												
REPERES SCHEMA	D 6216	D 6217	D 6218	D 6219	D 6220	D 6221	D 6214					
SEMI-CONDUCTEURS GERES	1N914	AA113	1N914	1N4001	1N914	ZPY 3.9	1N914					
SEMI-CONDUCTEURS DE REMPLACEMENT												

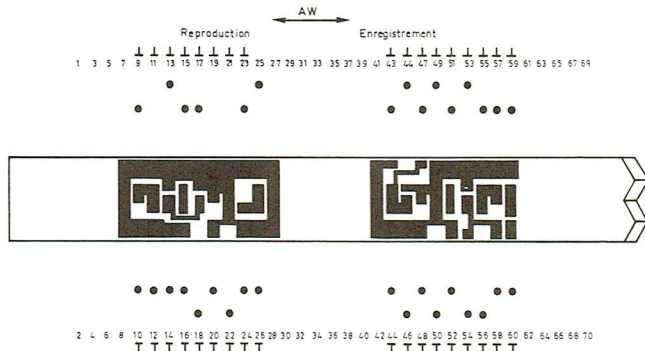
COMMUTATEURS
(COTE ELEMENTS)



BROCHAGE DES SEMI-CONDUCTEURS
(COTE ELEMENTS) (COTE SOUDURES)



COMMUTATEUR GLISSANT MONTRE EN POSITION ENREGISTREMENT

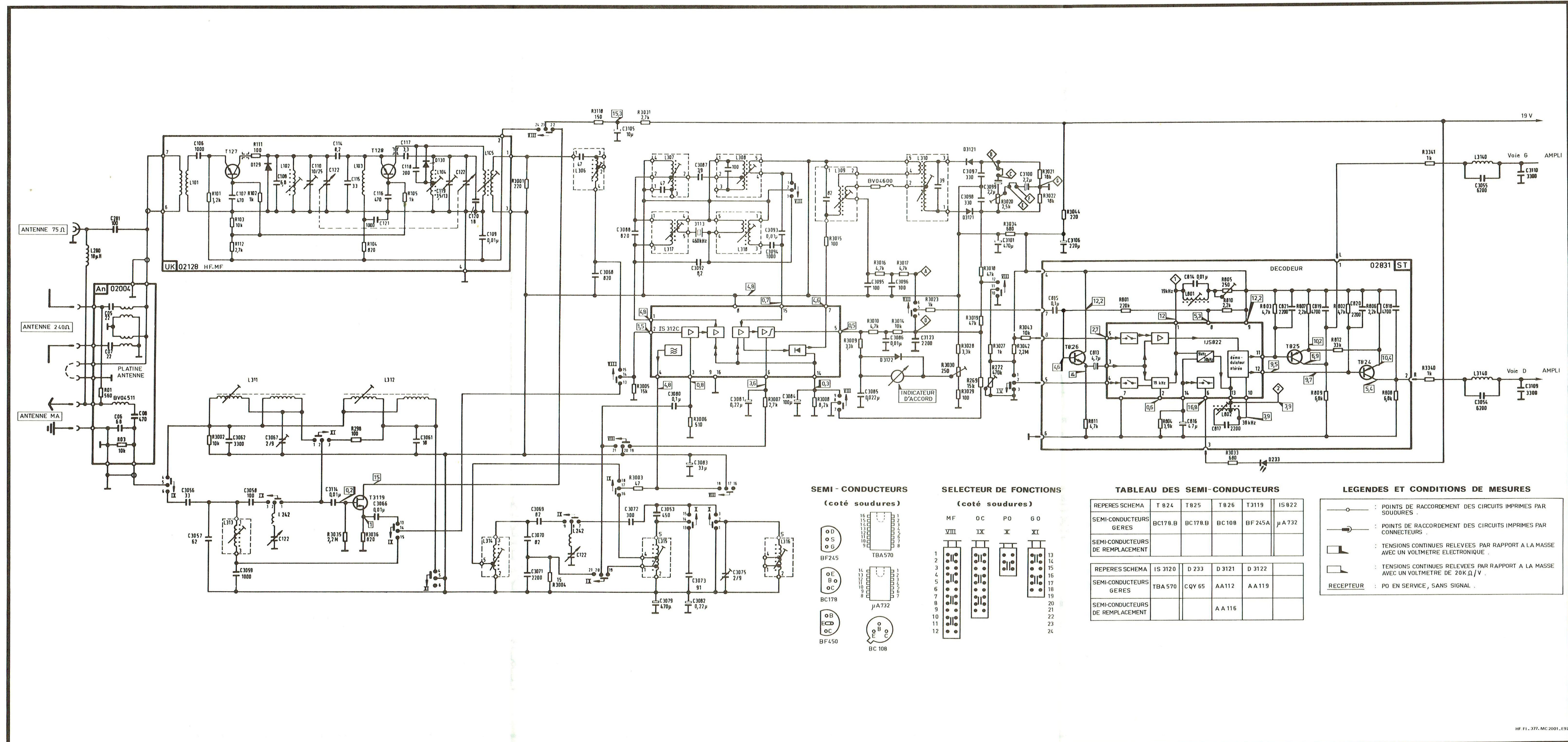


LEGENDES ET CONDITIONS DE MESURES

- : POINTS DE RACCORDEMENT DES CIRCUITS IMPRIMES PAR SOUDURES.
- : POINTS DE RACCORDEMENT DES CIRCUITS IMPRIMES PAR CONNECTEURS.
- : TENSIONS CONTINUES RELEVÉES PAR RAPPORT A LA MASSE AVEC UN VOLTMETRE ELECTRONIQUE.
- : TENSIONS CONTINUES RELEVÉES PAR RAPPORT A LA MASSE AVEC UN VOLTMETRE DE 20KΩ/V.
- : MAGNETOPHONE : POSITION ENREGISTREMENT, SANS SIGNAL.

REPERE	DESIGNATION	CODE
	<u>PIECES MECANIQUES</u>	
1	PORTE-BOBINE GAUCHE	101 TX 1136
2	RESSORT A BOUDIN (RAPPEL LEVIER SECURITE ENREGISTREMENT)	136 TX 0672
3	EMBOUT PLASTIQUE (PORTE-BOBINE DROIT)	101 TX 1137
4	RESSORT A EPINGLE (PRESSION LEVIER FREIN)	136 TX 0673
5	PORTE-BOBINE DROIT	101 TX 1138
6	MOTEUR	423 TX 0028
7	RESSORT A LAME (BUTEE CASSETTE)	136 TX 0674
8	POULIE LAITON (MOTEUR)	101 TX 1139
9	AMORTISSEUR CAOUTCHOUC (FIXATION MOTEUR)	101 TX 1140
10	RESSORT A BOUDIN (RAPPEL LEVIER ET COULISSEAU 12)	136 TX 0675
11	RESSORT A EPINGLE (RAPPEL VERROU COULISSEAU 12)	136 TX 0676
12	COULISSEAU METALLIQUE (TOUCHE PAUSE)	101 TX 1141
13	RESSORT A EPINGLE (PRESSION LEVIER 14)	136 TX 0677
14	LEVIER ENSEMBLE A FRICTION EQUIPE	101 TX 1142
15	POULIE LAITON (GUIDE COULISSEAU 16)	101 TX 1143
16	COULISSEAU METALLIQUE (SUPPORT LEVIER 19)	101 TX 1144
17	RESSORT A BOUDIN (LEVIER 19)	136 TX 0678
18	RESSORT A EPINGLE (LEVIER 19)	136 TX 0679
19	LEVIER GALET INTERMEDIAIRE EQUIPE	101 TX 1145
20	RESSORT A BOUDIN (RAPPEL COULISSEAU COMMANDE INTERRUPTEUR 36)	136 TX 0680
21	COULISSEAU METALLIQUE (COMMANDE COULISSEAU 56)	101 TX 1146
22	RESSORT A BOUDIN (RAPPEL COULISSEAU 21)	136 TX 0681
23	COURROIE CAOUTCHOUC (MOTEUR/VOLANT)	101 TX 1147
24	VIS NYLON (REGLAGE JEU VOLANT)	101 TX 1148
25	VOLANT	101 TX 1149
26	COULISSEAU METALLIQUE (SUPPORT PLATINE MOBILE 43)	101 TX 1150
27	RESSORT A BOUDIN (RAPPEL COULISSEAU 26)	136 TX 0682
28	RESSORT A BOUDIN (PRESSION GALET 31)	136 TX 0683
29	ENTRETOISE EPAULEE (FIXATION COULISSEAU 30)	101 TX 1151
30	COULISSEAU METALLIQUE (SUPPORT GALET 31)	101 TX 1152
31	GALET CAOUTCHOUC (RETOUR RAPIDE)	101 TX 1153
32	RESSORT A LAME (COMMANDE COMMUTATEUR ENREGISTREMENT/LECTURE)	136 TX 0684

REPERE	DESIGNATION	CODE
33	ENTRETOISE EPAULEE (FIXATION COULISSEAU 35)	101 TX 1151
34	RESSORT A BOUDIN (RAPPEL COULISSEAU 35)	136 TX 0685
35	COULISSEAU METALLIQUE EQUIPE	101 TX 1154
36	INTERRUPTEUR A LAMES (MOTEUR)	101 TX 1155
37	RESSORT A BOUDIN (RAPPEL COULISSEAU COMMANDE ARRET AUTOMATIQUE)	136 TX 0686
38	RESSORT A EPINGLE (RAPPEL TOUCHE PAUSE)	136 TX 0687
39	RESSORT A EPINGLE (RAPPEL TOUCHES DU CLAVIER 41)	136 TX 0688
40	RESSORT A BOUDIN (RAPPEL COULISSEAU DE BLOCAGE DES TOUCHES DU CLAVIER 41)	136 TX 0689
41	CLAVIER COMPLET	512 TX 0105
42	PALIER D'AXE (VOLANT)	101 TX 1156
43	PLATINE MOBILE (SUPPORT TETES ET GALET)	101 TX 1157
44	RESSORT A EPINGLE (LEVIER COMMANDE ARRET AUTOMATIQUE)	136 TX 0690
45	TETE D'EFFACEMENT	908 TX 0047
46	RESSORT A BOUDIN (PORTE-BOBINE 1)	136 TX 0691
47	GALET EQUIPE	101 TX 1159
48	RESSORT A EPINGLE (PRESSION GALET 47)	136 TX 0692
49	RESSORT A BOUDIN (REGLAGE AZIMUT TETE 51)	136 TX 0693
50	EMBOUT PLASTIQUE (LEVIER COMMANDE ARRET AUTOMATIQUE)	101 TX 1160
51	TETE ENREGISTREMENT/LECTURE	908 TX 0048
52	BILLE ACIER Ø 2,5mm	101 TX 1162
53	RESSORT A LAME (MAINTIEN BILLE 52)	136 TX 0694
54	RESSORT A BOUDIN (OUVERTURE VOLET 58)	136 TX 0695
55	RESSORT A EPINGLE (RAPPEL COULISSEAU 56)	136 TX 0696
56	COULISSEAU PLASTIQUE (COMMANDE OUVERTURE VOLET 58)	101 TX 1163
57	LOGEMENT CASSETTE	614 TX 0296
58	VOLET PORTE-CASSETTE	614 TX 0297
59	EMBOUT PLASTIQUE (PORTE-BOBINE GAUCHE)	101 TX 1137
60	COURROIE CAOUTCHOUC (COMPTEUR)	101 TX 1164
61	COMPTEUR	512 TX 0106



SEMI - CONDUCTEURS

- (coté soudures)
- BF245
 - BC178
 - BF450
 - TBA570
 - μA732
 - BC108

SELECTEUR DE FONCTIONS

- (coté soudures)
- MF OC PO GO
- VIII IX X XI

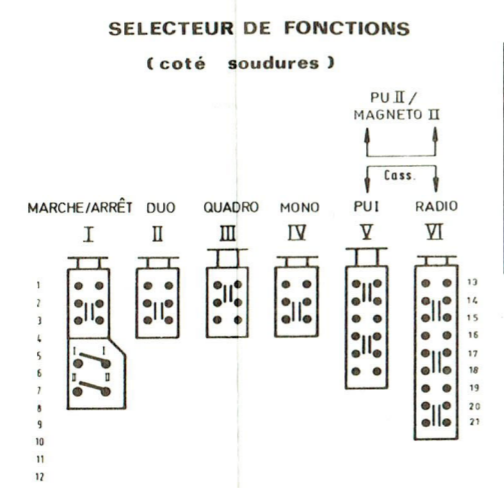
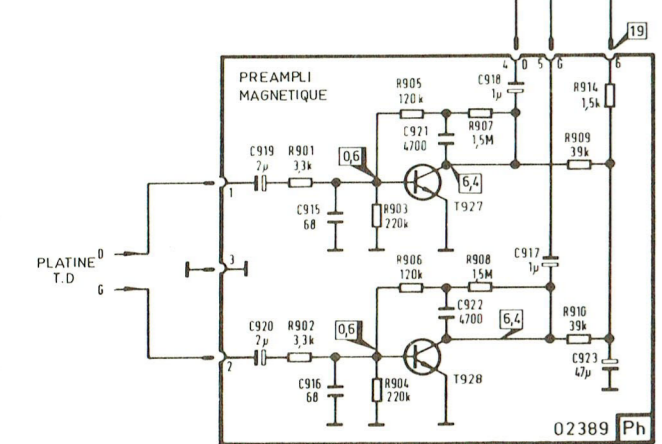
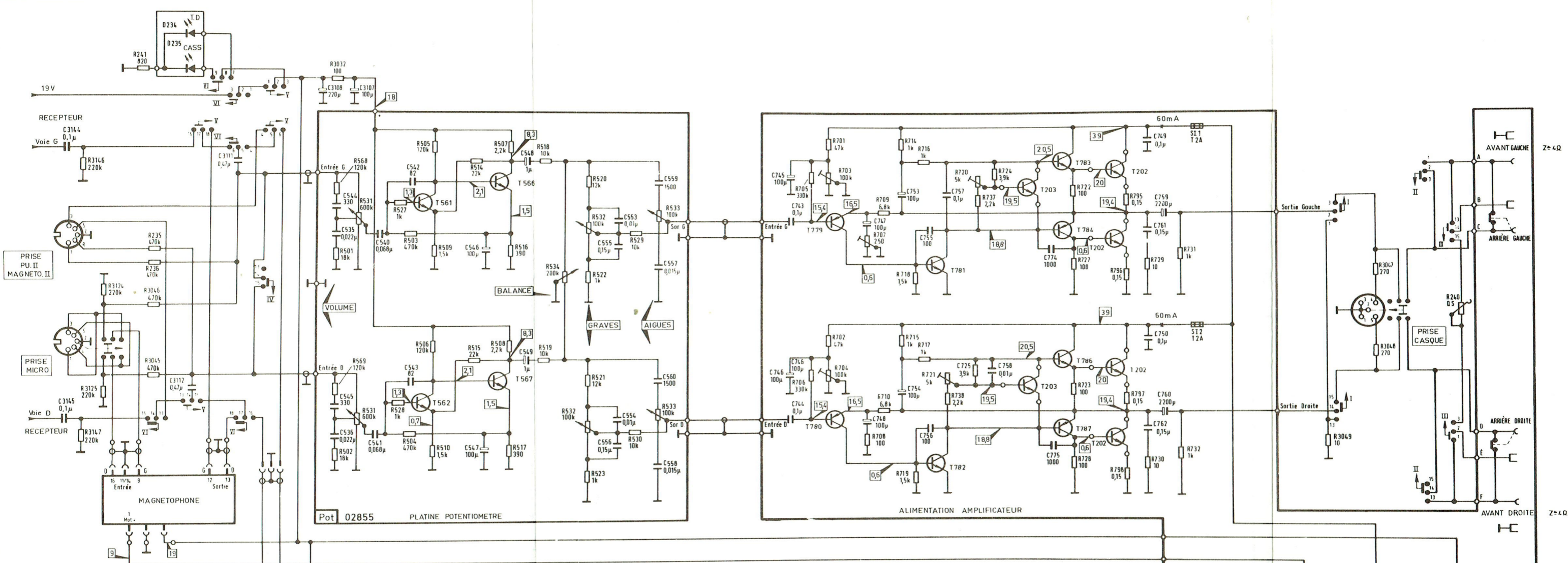
TABEAU DES SEMI-CONDUCTEURS

REPERES SCHEMA	T 824	T 825	T 826	T 3119	IS 822
SEMI-CONDUCTEURS GERES	BC178.B	BC178.B	BC108	BF 245A	μA 732
SEMI-CONDUCTEURS DE REMPLACEMENT					

REPERES SCHEMA	IS 3120	D 233	D 3121	D 3122
SEMI-CONDUCTEURS GERES	TBA 570	CQY 65	AA112	AA 119
SEMI-CONDUCTEURS DE REMPLACEMENT			AA 116	

LEGENDES ET CONDITIONS DE MESURES

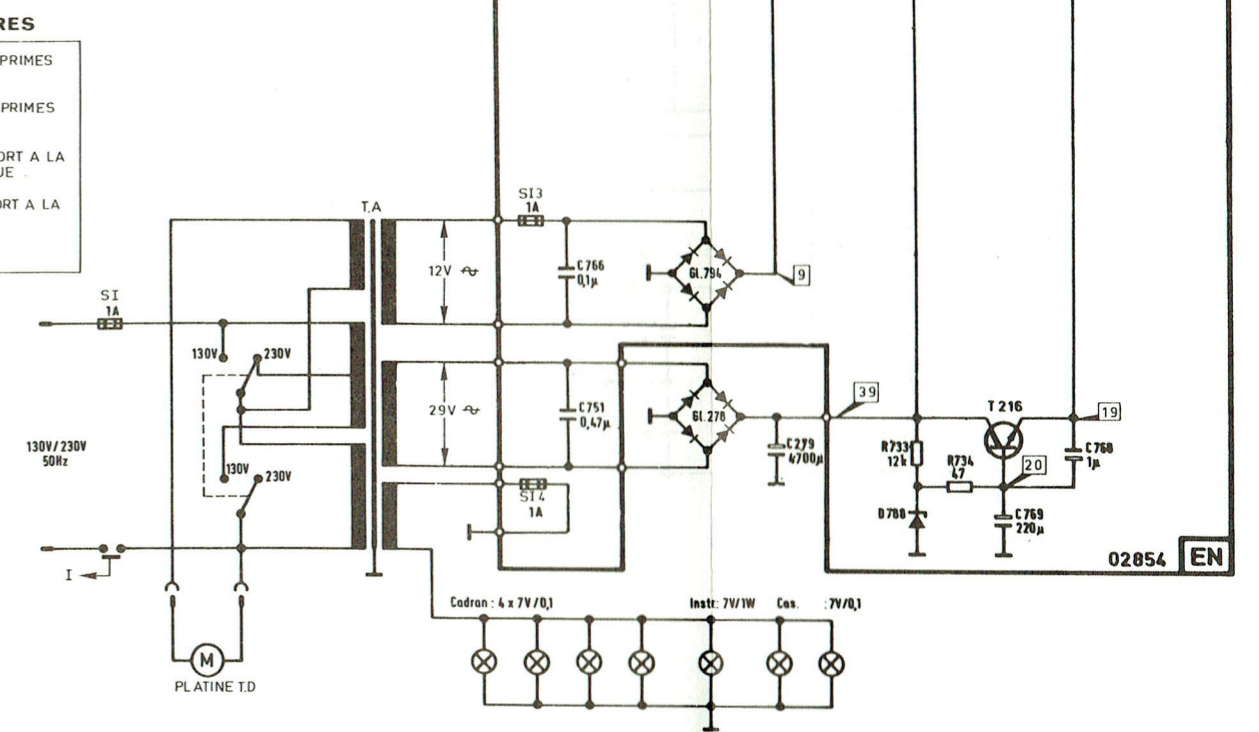
- : POINTS DE RACCORDEMENT DES CIRCUITS IMPRIMES PAR SOUDURES .
- ⊕ : POINTS DE RACCORDEMENT DES CIRCUITS IMPRIMES PAR CONNECTEURS .
- ⊖ : TENSIONS CONTINUES RELEVÉES PAR RAPPORT A LA MASSE AVEC UN VOLTMETRE ELECTRONIQUE .
- ⊕ : TENSIONS CONTINUES RELEVÉES PAR RAPPORT A LA MASSE AVEC UN VOLTMETRE DE 20KΩ/V .
- RECEPTEUR : PO EN SERVICE, SANS SIGNAL .



LEGENDES ET CONDITIONS DE MESURES

- : POINTS DE RACCORDEMENT DES CIRCUITS IMPRIMES PAR SOUDURES
- : POINTS DE RACCORDEMENT DES CIRCUITS IMPRIMES PAR CONNECTEURS
- ⏏ : TENSIONS CONTINUES RELEVÉES PAR RAPPORT A LA MASSE AVEC UN VOLTMETRE ELECTRONIQUE
- ⏏ : TENSIONS CONTINUES RELEVÉES PAR RAPPORT A LA MASSE AVEC UN VOLTMETRE DE 20kΩ/V

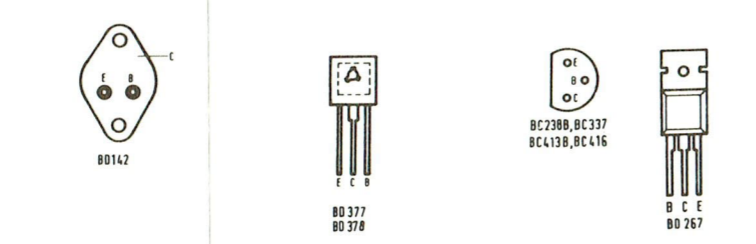
AMPLIFICATEUR : SANS SIGNAL, VOLUME AU MINIMUM



TABEAU DES SEMI-CONDUCTEURS

REPERES SCHEMA	T 202	T 203	T 216	T 561	T 566	T 779	T 781	T 783
SEMI-CONDUCTEURS GERES	BD 142	BC 328 B	BD 267	BC 413C	BC 238 B	BC 416	BC 337	BD 377
SEMI-CONDUCTEURS DE REMPLACEMENT								
REPERES SCHEMA	T 784	T 927	D 234	D 235	D 788	GL 278	GL 794	
SEMI-CONDUCTEURS GERES	BD 378	BC 413C	CQY 65	CQY 65	ZPD 20	B 40 C3200 2200	B 40 C1500 1000	
SEMI-CONDUCTEURS DE REMPLACEMENT		BC 143 B				B 40 C3300 2200		

BROCHAGE DES SEMI-CONDUCTEURS (coté soudures)



C) PIECES DE PRESENTATION

CODE	DESIGNATION
101 TX 1166	AIGUILLE
705 TX 0042	BANDEAU AVANT MARRON (SUPPORT TOUCHES)
614 TX 0393	CADRAN STATIONS DECORE
905 TX 0003	CELLULE DE LECTURE M75-6S
715 TX 0093	COFFRET SUPERIEUR
152 TX 0536	ENCADREMENT PLASTIQUE NOIR (PRISES HAUT-PARLEUR)
614 TX 0394	ENJOLIVEUR DECORE (FONCTIONS DES CLAVIERS)
614 TX 0310	ENJOLIVEUR MARRON (VOLET PORTE-CASSETTES)
614 TX 0398	ENJOLIVEUR DES POTENTIOMETRES A GLISSIERE DECORE
614 TX 0399	ENJOLIVEUR PRISES ARRIERES
152 TX 0535	ENJOLIVEUR PRISE GAUCHE
166 TX 0245	FAUSSE TOUCHE DOUBLE
166 TX 0246	FAUSSE TOUCHE SIMPLE
705 TX 0045	GLACE (INDICATEUR ACCORD ET CADRAN STATIONS)
614 TX 0300	GLACE DECOREE (INDICATEURS DE NIVEAU/CLAVIER 4 TOUCHES)
152 TX 0537	GLACE VOLET PORTE-CASSETTE
614 TX 0302	JOUE PLASTIQUE CHROMEE DROITE
614 TX 0303	JOUE PLASTIQUE CHROMEE GAUCHE
166 TX 0183	MANETTE DECOREE "QUADROSOUND"
166 TX 0184	MANETTE DECOREE "GRAVES"
166 TX 0185	MANETTE DECOREE "BALANCE"
166 TX 0186	MANETTE DECOREE "AIGUES"
166 TX 0187	MANETTE DECOREE "VOLUME"
166 TX 0188	MANETTE NOIRE (POTENTIOMETRES NIVEAU DROIT ET GAUCHE)
166 TX 0182	MOLETTE NOIRE (STATIONS)
928 TX 0012	PLATINE MAGNETOPHONE
928 TX 0017	PLATINE TOURNE-DISQUES SB125
101 TX 1165	PIED PLASTIQUE
907 TX 0011	POINTE DIAMANT N75-6
120 TX 0366	PROTEGE DIAMANT
705 TX 0040	PROTECTEUR PLASTIQUE EQUIPE.
166 TX 0193	TOUCHE AVANCE RAPIDE
166 TX 0191	TOUCHE ENREGISTREMENT
166 TX 0194	TOUCHE LECTURE

CODE	DESIGNATION
166 TX 0189	TOUCHE MARRON (CLAVIERS 6 ET 4 TOUCHES)
166 TX 0190	TOUCHE NOIRE (CLAVIER 4 TOUCHES)
166 TX 0196	TOUCHE PAUSE
166 TX 0192	TOUCHE RETOUR RAPIDE
166 TX 0195	TOUCHE STOP/EJECTION
614 TX 0309	TRAPPE PLASTIQUE MARRON (PRISES CASQUE/MICROPHONE)
<u>ACCESSOIRES</u>	
917 TX 0003	CORDON CEL 20
114 TX 3128	PRISE MALE ANTENNE MA
114 TX 3127	PRISE MALE ANTENNE MF
114 TX 5004	PRISE MALE ANTENNE MF 75Ω

Les descriptions et caractéristiques figurant sur ce document sont données à titre d'information et non d'engagement. En effet, soucieux de la qualité de nos produits, nous nous réservons le droit d'effectuer, sans préavis, toute modification ou amélioration.