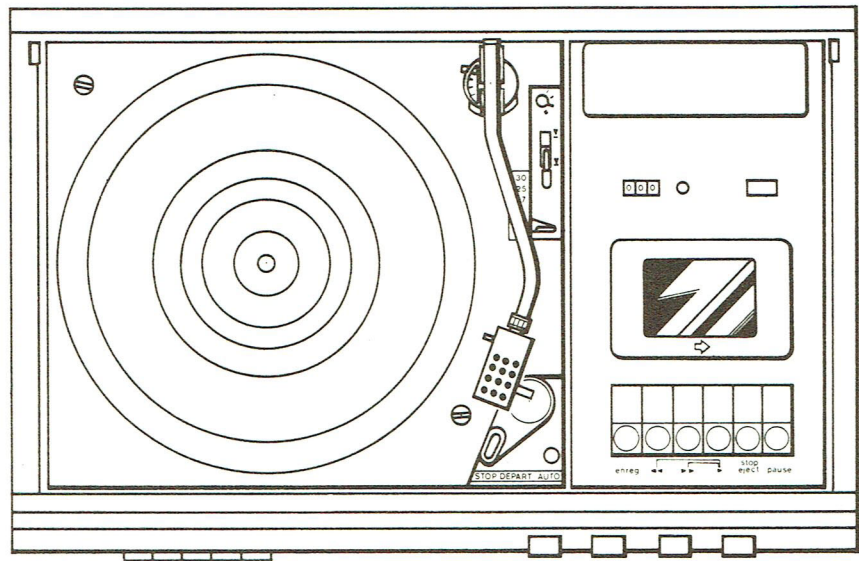


# Continental Edison

Service Après-vente BP 110 - 91302 MASSY

## SCHEMA ET LISTES DES PIECES DETACHEES DE LA CHAINE COMPACTE STEREOPHONIQUE CK 7760



## Caractéristiques principales

- TYPE D'APPAREIL** : Chaîne stéréophonique comprenant :  
- 1 platine tourne-disques, 1 amplificateur,  
1 enregistreur-lecteur de cassettes.  
- 2 enceintes acoustiques.
- ALIMENTATION** : 220 V 50 Hz avec possibilité d'adaptation pour fonctionnement en 120 V.
- CONSOMMATION** : 80 VA à la puissance nominale.
- FUSIBLE DE PROTECTION** : 0,5 A (en 220 V).
- PRISES** : 2 prises enceintes :  $Z = 8 \Omega$  .  
Prise casque à coupure  $Z = 4 \text{ à } 600 \Omega$  .  
Prise microphone : 1 à 10mV/10 $\mu$  bar.  $Z_e = 10 \text{ K } \Omega$  .  
Prise source auxiliaire.
- DIMENSIONS** : L : 550, H 170, P 360 mm.
- POIDS** : 7,8 kg.
- ACCESSOIRES JOINTS A L'APPAREIL** : 1 centreur 45 tr/mn.  
1 distributeur 33 tr/mn.  
1 distributeur 45 tr/mn.  
1 microphone.  
1 cassette C 30.  
1 fusible 0,8 A (adaptation en 120 V).

## A - AMPLIFICATEUR

### PUISSANCE NOMINALE DE SORTIE

: 2 × 8 W à 1 kHz pour une distorsion ≤ 0,5%.

### COURBE DE REPONSE ACTION DES TONALITES

: 15 Hz à 30 KHz à - 3dB.  
Graves + 13 dB à 40 Hz  
- 20 dB  
Aiguës + 12 dB à 16 KHz  
- 20 dB

## B - PLATINE TOURNE-DISQUES RC 2030

### TYPE

: Platine tourne-disques automatique.

### VITESSES DE ROTATION

: 33 - 45 tr/mn.

### REGLAGES DU BRAS

: Force d'appui.  
Compensation de la force centripète.  
Tombée du bras sur le premier sillon du disque.  
Hauteur du bras.

### TYPE DE LA CELLULE

: STC 47 S céramique.

### TYPE DE LA POINTE

: Saphir sphérique.

### FORCE D'APPUI

: 4 grammes.

## C - ENREGISTREUR-LECTEUR DE CASSETTES

### CASSETTES UTILISABLES

: Cassettes à bande à oxyde de fer, de chrome ou ferro-chrome.

### NOMBRE DE PISTES

: 4 utilisées 2 à 2.

### VITESSE DE DEFILEMENT

: 4,75 cm/s

## D - ENCEINTES ACOUSTIQUES

### IMPEDANCE

: 8 Ω.

### EQUIPEMENT

: 2 haut-parleurs : 1 « graves » 17 cm.  
1 « aiguës » 6,5 cm.

### PUISSANCE ADMISSIBLE

10 W.

### DIMENSIONS EXTERIEURES

: L 275, H 400, P 150mm.

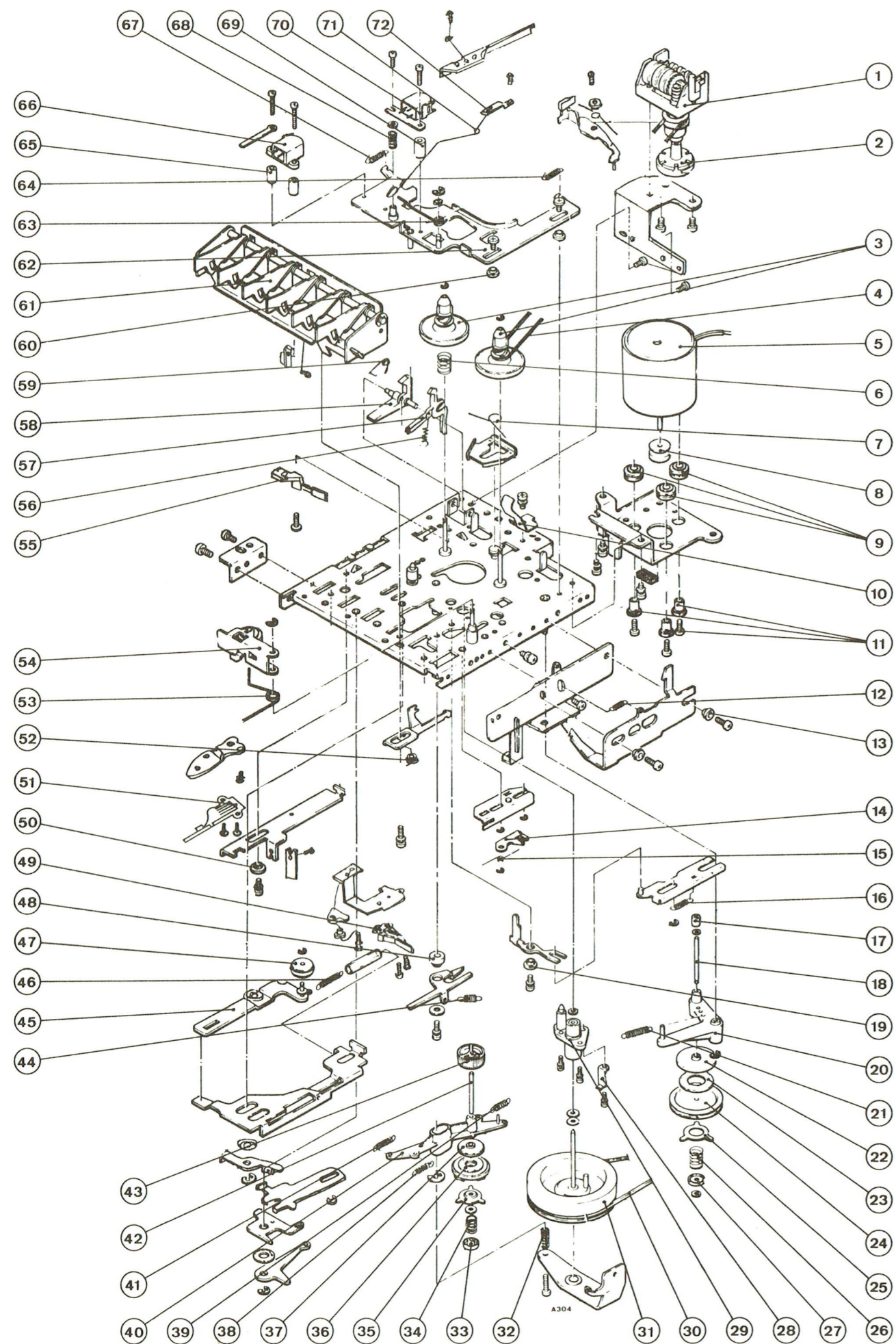
### POIDS

: 4,1 kg. chacune

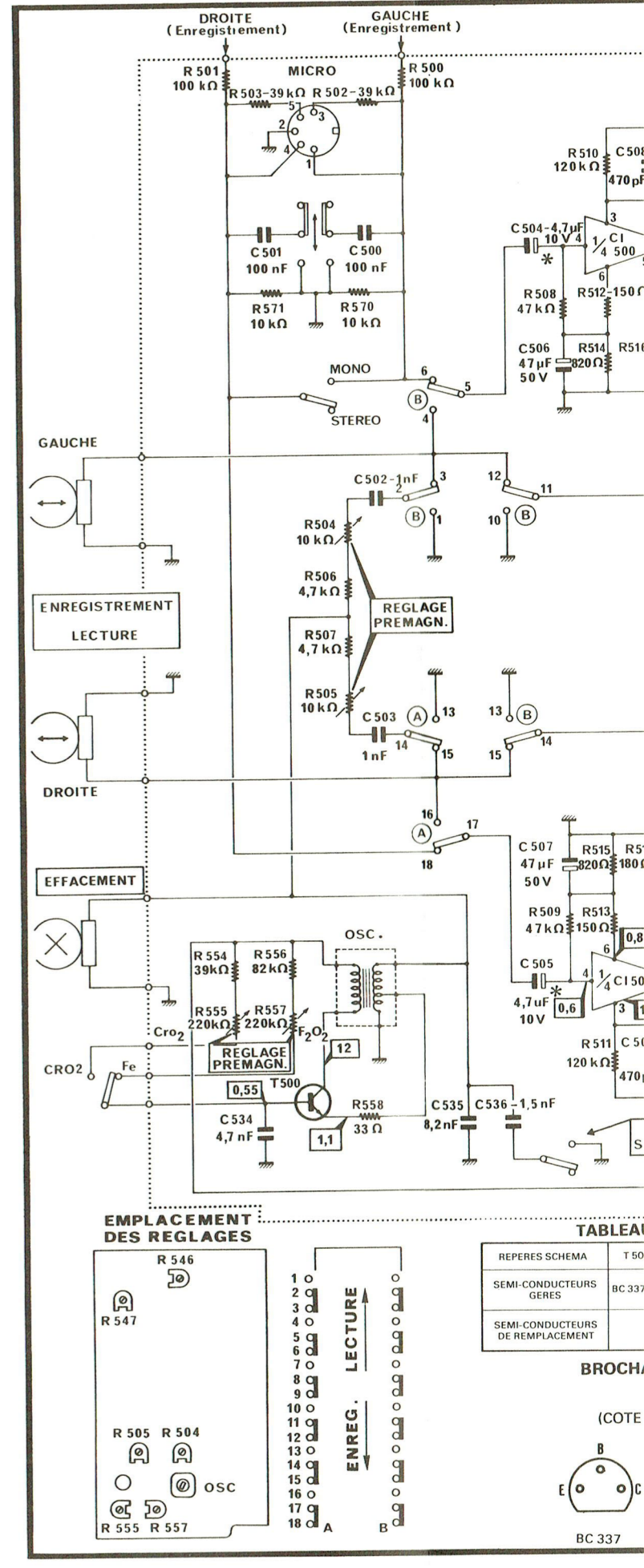
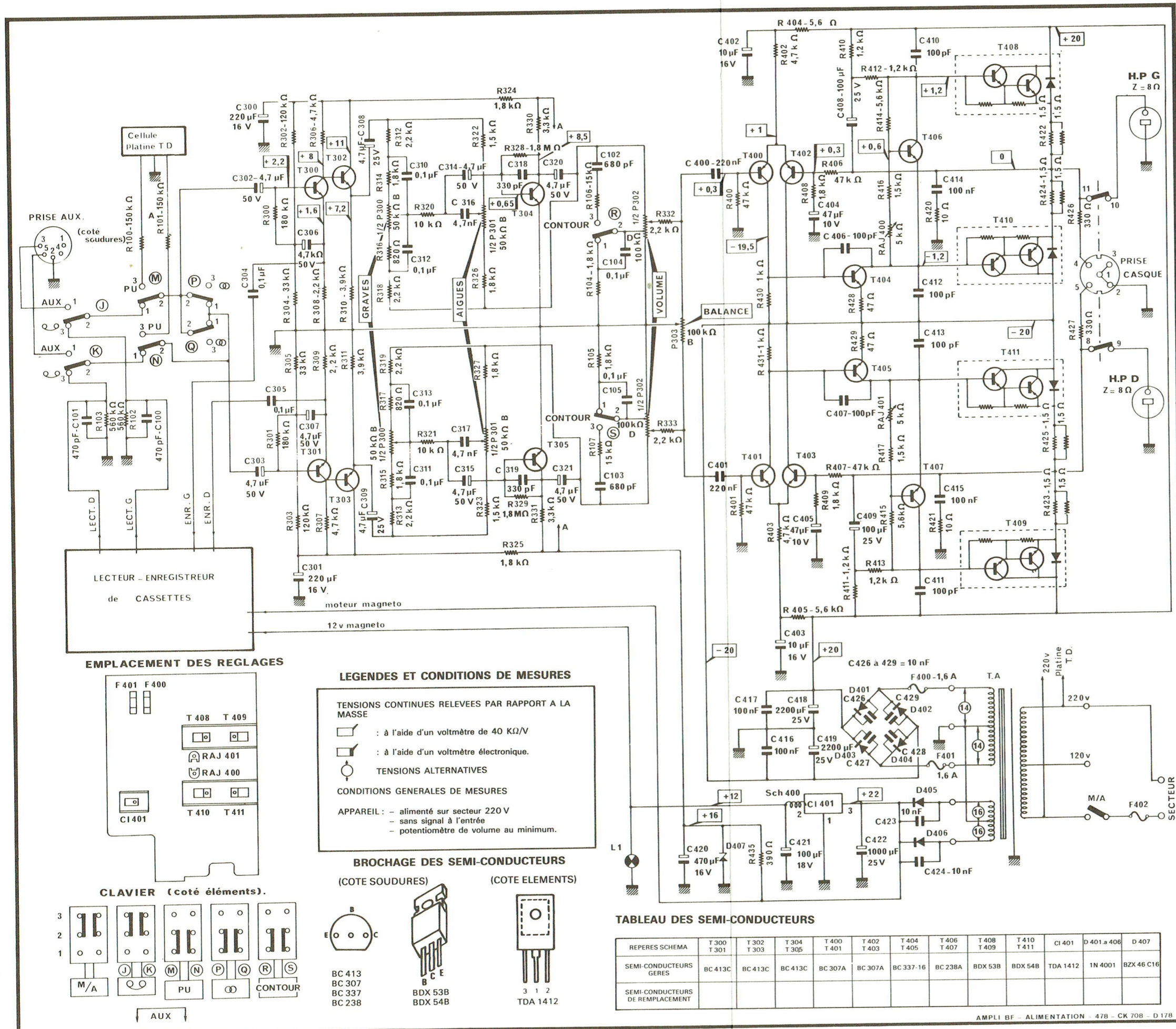
### A) PIECES DE LA PLATINE ENREGISTREUR/LECTEUR A CASSETTES COMPLETE (VUE ECLATEE)

REPÈRE	DESIGNATION	CODE
	<u>PLATINE ENREGISTREUR/LECTEUR A CASSETTES COMPLETE</u>	<u>928 TX 0035</u>
1	COMPTEUR	512 TX 0187
2	POULIE PLASTIQUE (COMPTEUR)	101 TX 2746
3	PORTE-BOBINE (GAUCHE ET DROIT)	101 TX 2393
4	COURROIE CAOUTCHOUC (COMPTEUR)	101 TX 2394

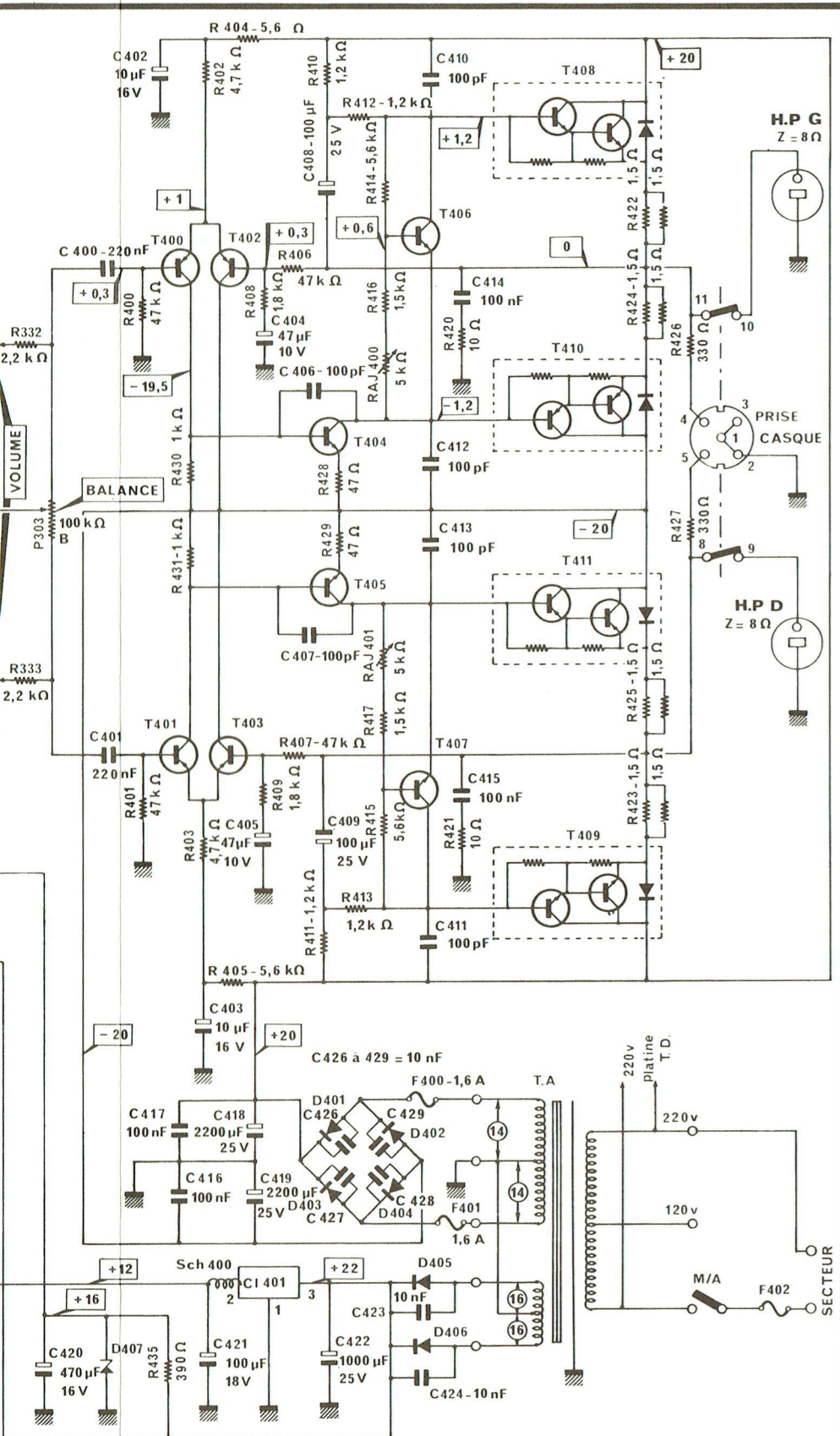
REPERE	DESIGNATION	CODE
5	MOTEUR	423 TX 0049
6	RESSORT A BOUDIN (PORTE-BOBINE GAUCHE)	136 TX 0901
7	RESSORT A EPINGLE (LEVIER FREIN)	136 TX 0960
8	POULIE PLASTIQUE (MOTEUR)	101 TX 2745
9	AMORTISSEUR CAOUTCHOUC (MOTEUR)	101 TX 2190
10	LAMELLE RESSORT (BUTEE CASSETTE)	136 TX 1041
11	ENTRETOISE PLASTIQUE EPAULEE (MOTEUR)	101 TX 2396
12	RESSORT A BOUDIN (RAPPEL LEVIER EJECTION)	136 TX 1042
13	ENTRETOISE EPAULEE (LEVIER EJECTION)	101 TX 2417
14	CLIQUET (VERROUILLAGE PAUSE)	101 TX 2419
15	RESSORT A EPINGLE (CLIQUET 14)	136 TX 0974
16	RESSORT A BOUDIN (RAPPEL COULISSEAU PAUSE)	136 TX 0904
17	ENTRETOISE PLASTIQUE	101 TX 2735
18	AXE POULIE	101 TX 2737
19	ENTRETOISE EPAULEE	101 TX 2420
20	LEVIER/SUPPORT (ENSEMBLE POULIES D'ENTRAI- NEMENT)	101 TX 2403
21	RESSORT A BOUDIN (LEVIER 20)	136 TX 0966
22	SUPPORT FRICTION	101 TX 2404
23	RONDELLE PLASTIQUE	147 TX 0102
24	POULIE PLASTIQUE	101 TX 2736
25	RESSORT D'APPUI	136 TX 0967
26	RESSORT A BOUDIN (POULIE 24)	136 TX 1040
27	COUELLE METALLIQUE	101 TX 2406
28	RESSORT A LAME (PALIER 29)	136 TX 0905
29	PALIER SUPERIEUR (VOLANT)	101 TX 2193
30	COURROIE CAOUTCHOUC (MOTEUR)	101 TX 2744
31	VOLANT	101 TX 2739
32	RESSORT A BOUDIN (REGLAGE PALIER INFERIEUR)	136 TX 0970
33	COUELLE PLASTIQUE	101 TX 2401
34	RESSORT A BOUDIN (POULIE 36)	136 TX 0965
35	RESSORT D'APPUI (POULIE 36)	136 TX 0964
36	POULIE INFERIEURE (AVANCE ET RETOUR RAPIDE)	101 TX 2400
37	SUPPORT FRICTION (POULIE 36)	101 TX 2399
38	RESSORT A BOUDIN (LEVIER 40)	136 TX 0962



REPÈRE	DESIGNATION	CODE
39	RESSORT A BOUDIN (LEVIER 40)	136 TX 0963
40	LEVIER (SUPPORT POULIES AVANCE ET RETOUR RAPIDE)	101 TX 2398
41	RESSORT A BOUDIN (LEVIER 40)	136 TX 0962
42	AXE METALLIQUE (POULIES 43 ET 36)	101 TX 2743
43	POULIE SUPERIEURE (AVANCE ET RETOUR RAPIDE)	101 TX 2397
44	RESSORT A BOUDIN (RAPPEL CLIQUET ARRET AUTOMATIQUE)	136 TX 0973
45	COULISSEAU (SUPPORT POULIE 47)	101 TX 2738
46	RESSORT A BOUDIN (RAPPEL COULISSEAU 45)	136 TX 0972
47	POULIE INTERMEDIAIRE	101 TX 2413
48	ENTRETOISE EPAULEE (SUPPORT CLIQUET ARRET AUTOMATIQUE)	101 TX 2418
49	INTERRUPTEUR A LAMES	101 TX 2416
50	ENTRETOISE EPAULEE (COULISSEAU COMMANDE ENREGISTREMENT/LECTURE)	101 TX 2417
51	INTERRUPTEUR A LAMES	101 TX 2416
52	ENTRETOISE EPAULEE (PLATINE MOBILE)	101 TX 2417
53	RESSORT A EPINGLE (RAPPEL GALET PRESSEUR)	136 TX 0976
54	GALET PRESSEUR	101 TX 2187
55	INTERRUPTEUR A LAMES	101 TX 2203
56	RESSORT A BOUDIN (RAPPEL LEVIER 57)	136 TX 0977
57	LEVIER PLASTIQUE (COMMANDE INTERRUPTEUR CRO2)	101 TX 2740
58	LEVIER PLASTIQUE	101 TX 2424
59	RESSORT A EPINGLE (RAPPEL LEVIER 58)	136 TX 1039
60	ENTRETOISE EPAULEE (PLATINE MOBILE)	101 TX 2185
61	CLAVIER COMPLET	512 TX 0164
62	PLATINE MOBILE	101 TX 2741
63	RESSORT A EPINGLE (PLATINE MOBILE)	136 TX 1038
64	RESSORT A BOUDIN (RAPPEL PLATINE MOBILE)	136 TX 0959
65	ENTRETOISE PLASTIQUE (TETE EFFACEMENT)	101 TX 2426
66	TETE EFFACEMENT	908 TX 0110
67	RESSORT A BOUDIN (RAPPEL PLATINE MOBILE)	136 TX 0959
68	RESSORT A BOUDIN (TETE ENREGISTREMENT/LECTURE)	136 TX 0908
69	ENTRETOISE METALLIQUE (TETE ENREGISTREMENT/LECTURE)	101 TX 2742
70	TETE ENREGISTREMENT/LECTURE	908 TX 0109
71	BILLE ACIER Ø 2,5mm	101 TX 1162
72	RESSORT A LAME (APPUI BILLE 71)	136 TX 0979



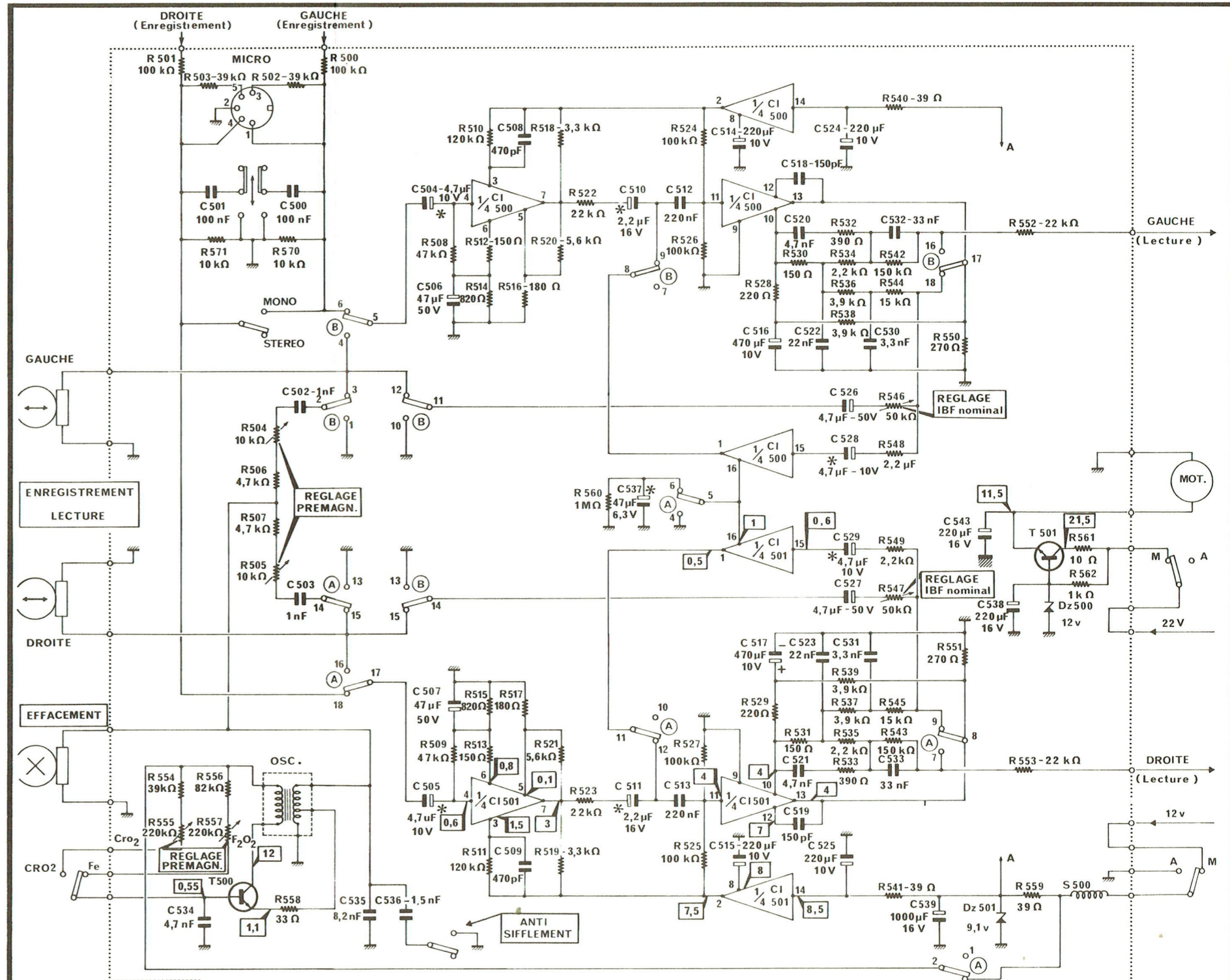
# SCHEMA DE PRINCIPE DE L'ENREGISTREUR-LECTEUR



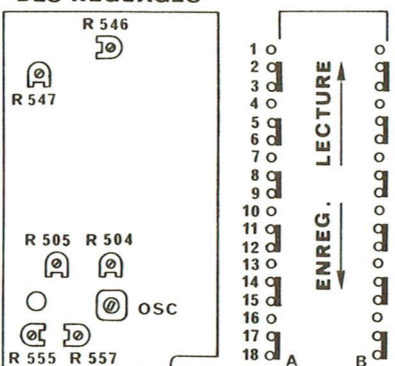
## LISTE DES SEMI-CONDUCTEURS

SCHEMA	T 300 T 301	T 302 T 303	T 304 T 305	T 400 T 401	T 402 T 403	T 404 T 405	T 406 T 407	T 408 T 409	T 410 T 411	CI 401	D 401, a 406 D 407	
DUCTEURS RES	BC 413C	BC 413C	BC 413C	BC 307A	BC 307A	BC 337-16	BC 238A	BDX 53B	BDX 54B	TDA 1412	1N 4001	BZX 46 C16
DUCTEURS ACCEMENT												

AMPLI BF - ALIMENTATION - 478 - CK 708 - D 178



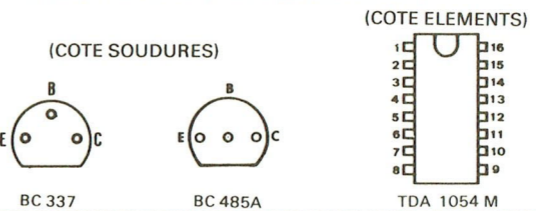
## EMPLACEMENT DES REGLAGES



## TABEAU DES SEMI-CONDUCTEURS

REPÈRES SCHEMA	T 500	T 501	CI 500	CI 501	D 500	D 501
SEMI-CONDUCTEURS GERES	BC 337-25	BC 485 A	TDA 1054 M	TDA 1054 M	BZX 46C12	BZX 46C 9V1
SEMI-CONDUCTEURS DE REMPLACEMENT						

## BROCHAGE DES SEMI-CONDUCTEURS



## LEGENDES ET CONDITIONS DE MESURES

TENSIONS CONTINUES RELEVÉES PAR RAPPORT A LA MASSE

: à l'aide d'un voltmètre de 40 kΩ/V  
 : à l'aide d'un voltmètre électronique.

CONDITIONS GENERALES DE MESURES.

ENREGISTREUR-LECTEUR : - en position enregistrement.  
- sous signal à l'entrée.

ENREGISTREUR - LECTEUR - 478 - CK 708 - CRK 708

B) PIECES DE CHASSIS

CODE	DESIGNATION	REPERE
282 TX 0018	AMPOULE 24V 0,04A (MARCHE/ARRET)	
101 TX 2818	BOUCHON CACHE PRISE	
101 TX 2314	BUTEE CAOUTCHOUC (VOLET PORTE-CASSETTE)	
101 TX 0243	CONNECTEUR FEMELLE 7 BROCHES (LIAISON PLATINE ENREGISTREMENT/LECTURE AVEC PLATINE ALIMENTATION/BF)	
101 TX 2311	COULISSEAU PLASTIQUE (COMMANDE COMMUTATEURS ENREGISTREMENT/LECTURE)	
114 TX 3105	PRISE DIN 5 BROCHES	
136 TX 1035	RESSORT A BOUDIN (RAPPEL VOLET ACCESSOIRES)	
136 TX 1036	RESSORT A BOUDIN (RAPPEL VERROU VOLET ACCESSOIRES)	
136 TX 0943	RESSORT A BOUDIN (RAPPEL VOLET PORTE-CASSETTE)	
136 TX 1037	RESSORT A BOUDIN (RAPPEL VOLET FACADE)	
136 TX 0897	RESSORT A LAME (APPUI CASSETTE)	
433 TX 0074	TRANSFORMATEUR D'ALIMENTATION	
<u>796 TX 0107</u>	<u>PLATINE ALIMENTATION/BF EQUIPEE</u>	
276 TX 0114	CIRCUIT INTEGRE TDA1412	CI401
240 TX 0164	CONDENSATEUR CHIMIQUE 10 $\mu$ F 16V	C402/403
207 TX 0050	CONDENSATEUR CHIMIQUE 47 $\mu$ F 10V	C404/405
240 TX 0100	CONDENSATEUR CHIMIQUE 100 $\mu$ F 25V	C408/409
240 TX 0009	CONDENSATEUR CHIMIQUE 2200 $\mu$ F 25V	C418/419
240 TX 0170	CONDENSATEUR CHIMIQUE 470 $\mu$ F 16V	C420
207 TX 0220	CONDENSATEUR CHIMIQUE 100 $\mu$ F 18V	C421
240 TX 0182	CONDENSATEUR CHIMIQUE 1000 $\mu$ F 25V	C422
101 TX 0245	CONNECTEUR FEMELLE 6 BROCHES	
101 TX 0244	CONNECTEUR MALE 7 BROCHES	
273 TX 0025	DIODE 1N4001	D401a406
273 TX 0528	DIODE BZX46C16	D407
291 TX 0002	FUSIBLE VERRE 500mA TEMPORISE (220V)	F402
290 TX 0030	FUSIBLE VERRE 800mA (110V)	F402
101 TX 2734	FUSIBLE VERRE 1,6A	F400/401
116 TX 0013	PORTE FUSIBLE	
101 TX 2325	PORTE FUSIBLE INSERABLE	
207 TX 0377	POTENTIOMETRE AJUSTABLE 1k $\Omega$ A	RAJ400/401

CODE	DESIGNATION	REPERE
101 TX 2324	PRISE CASQUE	
101 TX 0246	PRISE HAUT-PARLEUR 2 BROCHES	
310 TX 0032	SELF DE CHOC	
270 TX 0713	TRANSISTOR BC307A	T400a403
270 TX 0522	TRANSISTOR BC337-16	T404/405
270 TX 0264	TRANSISTOR BC238A	T406/407
270 TX 0875	TRANSISTORS APPARIES BDX53B/BDX54B	T408/410/ T409/411
<u>196 TX 0478</u>	<u>PLATINE CLAVIER EQUIPEE</u>	
512 TX 0036	CLAVIER 5 TOUCHES	
101 TX 0248	CONNECTEUR MALE 6 BROCHES	
<u>596 TX 0362</u>	<u>PLATINE POTENTIOMETRES EQUIPEE</u>	
240 TX 0229	CONDENSATEUR CHIMIQUE 220 $\mu$ F 16V	C300/301
240 TX 0231	CONDENSATEUR CHIMIQUE 4,7 $\mu$ F 50V	C302/303/ 306/307/ 314/315/ 320/321
240 TX 0045	CONDENSATEUR CHIMIQUE 4,7 $\mu$ F 25V	C308/309
101 TX 0243	CONNECTEUR FEMELLE 7 BROCHES	
207 TX 0587	POTENTIOMETRE 50k $\Omega$ B (GRAVES-AIGUES)	P300/301
207 TX 0588	POTENTIOMETRE 100k $\Omega$ D (VOLUME)	P302
207 TX 0589	POTENTIOMETRE 100k $\Omega$ B (BALANCE)	P303
270 TX 0137	TRANSISTOR BC413C	T300a305
<u>796 TX 0108</u>	<u>PLATINE ENREGISTREMENT/LECTURE EQUIPEE</u>	
101 TX 2180	BOBINE	OSC
276 TX 0181	CIRCUIT INTEGRE TDA1054M	CI500/ 501
101 TX 2181	COMMUTATEUR ANTI-SIFFLEMENT/MONO-STEREO	
101 TX 2182	COMMUTATEUR ENREGISTREMENT/LECTURE	
207 TX 0262	CONDENSATEUR TANTALE 4,7 $\mu$ F 10V	C504/505/ 528/529
240 TX 0231	CONDENSATEUR CHIMIQUE 4,7 $\mu$ F 50V	C506/507/ 526/527
243 TX 0010	CONDENSATEUR TANTALE 2,2 $\mu$ F 16V	C510/511
240 TX 0194	CONDENSATEUR CHIMIQUE 220 $\mu$ F 10V	C514/515/ 524/525

CODE	DESIGNATION	REPERE
207 TX 0498	CONDENSATEUR CHIMIQUE 470 $\mu$ F 10V	C516/517
240 TX 0229	CONDENSATEUR CHIMIQUE 220 $\mu$ F 16V	C538/543
207 TX 0407	CONDENSATEUR TANTALE 47 $\mu$ F 6,3V	C537
240 TX 0245	CONDENSATEUR CHIMIQUE 1000 $\mu$ F 16V	C539
273 TX 0031	DIODE BZX46C12	D500
273 TX 0500	DIODE BZX46C9V1	D501
239 TX 0089	POTENTIOMETRE AJUSTABLE 10k $\Omega$	R504/505
238 TX 0076	POTENTIOMETRE AJUSTABLE 50k $\Omega$ A 0,1W	R546/547
239 TX 0102	POTENTIOMETRE AJUSTABLE 220k $\Omega$	R555/557
101 TX 2327	PRISE MICROPHONE	
310 TX 0032	SELF CHOC	S500
270 TX 0544	TRANSISTOR BC337-25	T500
270 TX 0853	TRANSISTOR BC485A	T501

C) PIECES DE LA PLATINE TOURNE-DISQUES

CODE	DESIGNATION
928 TX 0028	<u>PLATINE TOURNE-DISQUES RC2030 COMPLETE</u>
908 TX 0006	CELLULE DE LECTURE STC47S
128 TX 2006	CENTREUR DE DISQUES 45 TOURS
125 TX 3004	DISTRIBUTEUR DE DISQUES 33 TOURS
125 TX 3005	DISTRIBUTEUR DE DISQUES 45 TOURS
906 TX 0003	POINTE DE LECTURE SAPHIR

D) PIECES DE PRESENTATION

CODE	DESIGNATION
166 TX 0467	BOUTON POTENTIOMETRE
120 TX 0193	CALE PIED
101 TX 2748	CHARNIERE FIXE
153 TX 4011	CHARNIERE MOBILE DROITE
153 TX 4012	CHARNIERE MOBILE GAUCHE
715 TX 0224	COFFRET SUPERIEUR
824 TX 0011	CORDON SECTEUR

CODE	DESIGNATION
146 TX 3019	ECROU CHROME (CHARNIERES)
152 TX 0735	ENJOLIVEUR TOUCHE MAGNETOPHONE
705 TX 0088	FACADE DECOREE
715 TX 0221	FOND DE COFFRET
101 TX 2429	GLACE (VOLET PORTE-CASSETTE)
715 TX 0222	JOUE DROITE
715 TX 0223	JOUE GAUCHE
166 TX 0379	MOLETTE 110/220V
159 TX 0014	PIED CAOUTCHOUC
705 TX 0085	PROTECTEUR PLASTIQUE
146 TX 6058	RONDELLE DE FRICTION (CHARNIERES)
614 TX 0745	TABLEAU DE COMMANDES DECORE (MAGNETOPHONE)
166 TX 0377	TOUCHE MAGNETOPHONE
166 TX 0034	TOUCHE PLASTIQUE NOIRE (CLAVIER)
101 TX 2747	VERROU PLASTIQUE (VOLET RANGEMENT ACCESSOIRES)
146 TX 0134	VIS (CHARNIERES)
614 TX 0781	VOLET DECORE (RANGEMENT ACCESSOIRES)
614 TX 0780	VOLET FACADE DECORE
614 TX 0742	VOLET PORTE CASSETTE
154 TX 2011	VOYANT ROUGE (MARCHE/ARRET)
	<u>ENCEINTES ACOUSTIQUES</u>
715 TX 0225	ENCEINTE ACOUSTIQUE COMPLETE
715 TX 0226	FACADE
	<u>ACCESSOIRES</u>
908 TX 0111	MICROPHONE

Les descriptions et caractéristiques figurant sur ce document sont données à titre d'information et non d'engagement. Elles seront incluses après mise à jour éventuelle, dans la documentation technique en préparation.