

Continental Edison

Service Après-vente BP 110 - 91302 MASSY

SCHÉMA ET LISTES DES PIÈCES DÉTACHÉES DES CHAINES CH 1474 - CH 1475

A) PIÈCES DE CHASSIS

CODE CE	CODE GGP	DESIGNATION
831 0220	282 00 0018	Ampoule 0,04 A 24 V
720 9295	551 00 0001	Circuit imprimé de contacteur - NU
660 9564	240 00 0111	Condensateur chimique 700 µF 25 V
660 9449	240 00 0048	Condensateur chimique 220 µF 12 V
660 9565	240 00 0109	Condensateur chimique 10 µF 10 V
660 9499	240 00 0080	Condensateur chimique 100 µF 12 V
660 9211	240 00 0037	Condensateur chimique 220 µF 25 V
660 9566	240 00 0141	Condensateur chimique 250 µF 50 V
660 9567	240 00 0142	Condensateur chimique 3300 µF 50 V
593 9431	192 00 0014	Contacteur 2 circuits (mono-stéréo)
593 9397	192 00 0016	Contacteur 2 circuits (marche-arrêt)
593 9432	192 00 0015	Contacteur 3 circuits (pick-up-tuner)
613 3144	273 00 0034	Diode 1N 4002
780 9693	550 00 0066	Platine d'amplificateur équipée voie droite
780 9702	550 00 0120	Platine d'amplificateur équipée voie gauche
651 9202	230 00 0048	Potentiomètre 1 MΩ S (sans interrupteur)
651 9201	231 00 0062	Potentiomètre à glissière 100 KΩ A
591 1097	114 00 3018	Prise de casque
802 2089	114 00 3003	Prise de haut-parleur 2 broches
591 9235	114 00 3008	Prise de magnétophone 5 broches
655 9582	239 00 0044	Résistance ajustable 330 KΩ
744 9137	432 00 0016	Transformateur alimentation
614 9619	270 00 0441	Transistors appariés BD 233/BD 234
614 9536	270 00 0139	Transistor BC 209 C
614 3059	270 00 0010	Transistor BC 208 B
614 9585	270 00 0442	Transistor BC 211
614 9434	270 00 0253	Transistor BC 205 B

B) PIÈCES DE PRESENTATION

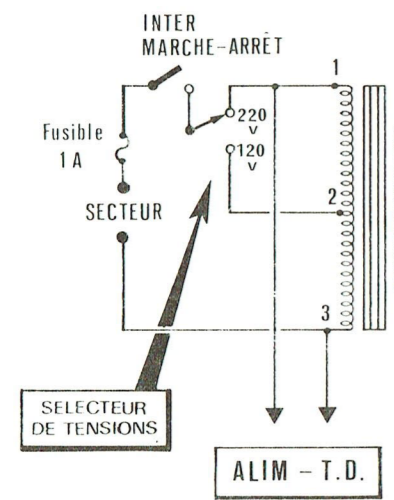
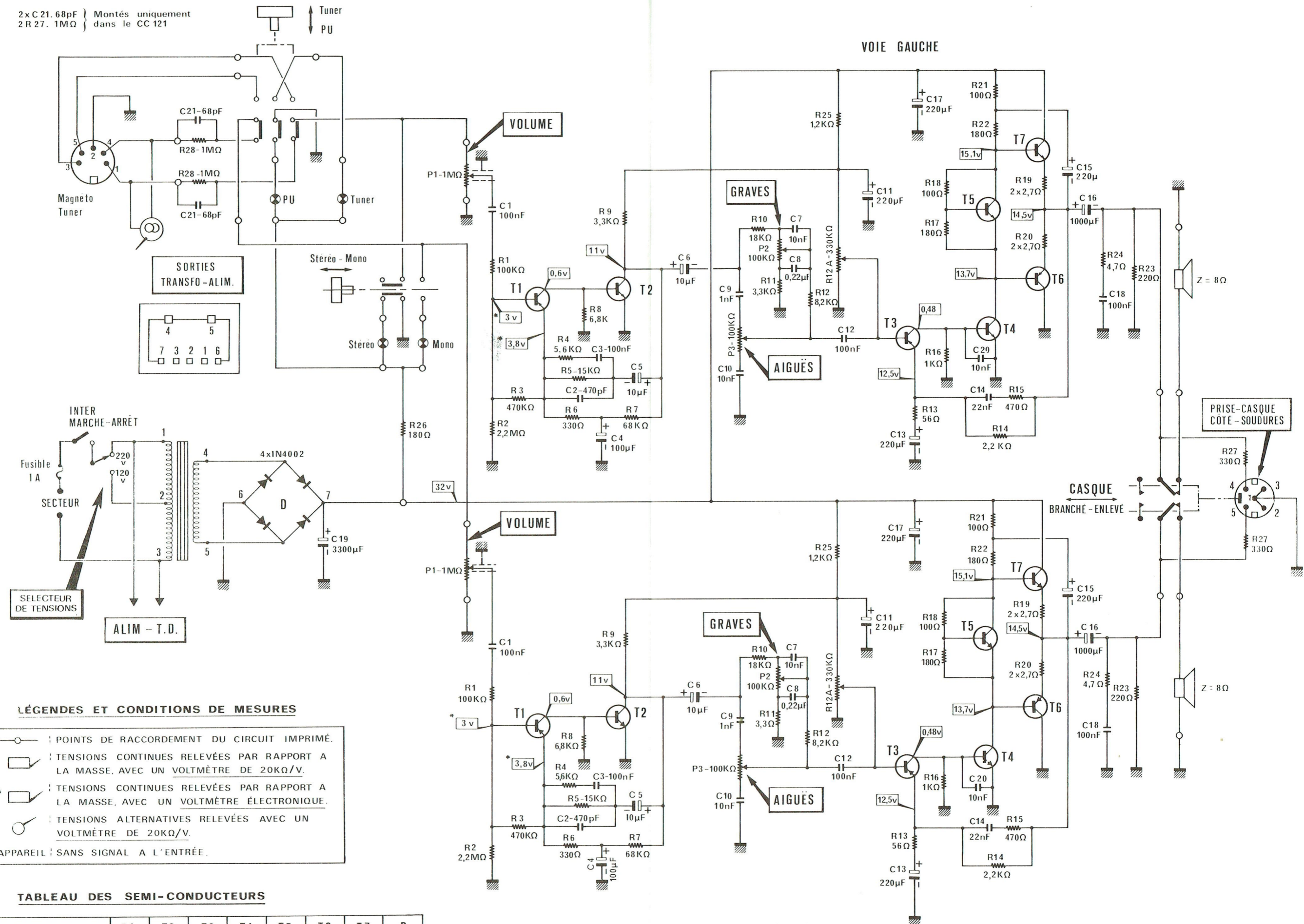
CODE CE	CODE GGP	DESIGNATION	CH 1474	CH 1475
582 9511	154 00 0027	Aiguille rouge	X	X
582 9510	154 00 0026	Aiguille verte	X	X
583 9772	165 00 0077	Bouton volume	X	
583 9778	165 00 0079	Bouton volume		X
762 9367	905 00 0015	Cellule de lecture STC 41 S	X	
762 9374	905 00 0016	Cellule de lecture S X 6 M		X

762 9323	128 00 2004	Centreur de disques gros trou	X	
762 9376	128 00 2008	Centreur de disques gros trou		X
762 9377	128 00 2009	Centreur de disques petit trou		X
582 9525	153 00 4004	Charnière		X
716 9616	822 00 0003	Cordon de haut-parleur	X	X
716 9614	821 00 0007	Cordon secteur	X	X
577 9697	120 00 0162	Disque de volume	X	X
762 9327	125 00 3004	Distributeur de disques petit trou	X	
762 9372	125 00 3006	Distributeur de disques petit trou		X
762 9328	125 00 3005	Distributeur de disques gros trou	X	
762 9373	125 00 3007	Distributeur de disques gros trou		X
584 9295	713 00 0047	Ebénisterie	X	
584 9176	713 00 0049	Ebénisterie		X
584 9294	713 00 0046	Ebénisterie de l'enceinte acoustique	X	
584 9177	713 00 0050	Ebénisterie de l'enceinte acoustique		X
580 3013	611 00 0119	Enjoliveur de façade		X
581 9942	161 00 0002	Embase de vignette	X	X
591 5097	290 00 0018	Fusible verre 0,5 A 250 V	X	X
760 9656	580 00 0049	Haut-parleur Ø: 12 cm Z: 16 Ω	X	X
760 9657	580 00 0053	Haut-parleur Ø: 12 cm Z: 16 Ω	X	X
760 9658	580 00 0067	Haut-parleur Ø: 5 cm Z: 8 Ω		X
582 9512	159 00 0014	Pied	X	
582 9521	159 00 0013	Pied		X
780 9694	914 00 0017	Platine tourne-disques équipée RC 230	X	
780 9705	914 00 0019	Platine tourne-disques équipée C 123 R		X
762 9302	906 00 0003	Pointe de lecture saphir	X	
762 9375	906 00 0006	Pointe de lecture saphir ST 12		X
584 9293	720 00 0013	Protecteur plastique	X	
584 9299	720 00 0015	Protecteur plastique		X
591 9617	116 00 4008	Sélecteur de tensions		X
577 9696	680 00 0045	Support de tableau de commande	X	
577 9706	680 00 0046	Support de tableau de commande		X
580 2016	610 00 0057	Tableau de commande	X	
580 2019	610 00 0062	Tableau de commande		X
583 9773	169 00 0131	Touche chromée	X	X
583 9774	169 00 0132	Touche de potentiomètre	X	
583 9776	169 00 0133	Touche de potentiomètre à glissière		X
744 9137	432 00 0016	Transformateur d'alimentation		X
582 9450	160 00 0017	Vignette	X	X
522 9307	140 00 0006	Vis 3,5 X 25 (fixation de platine)	X	
522 9309	140 00 0007	Vis 2,84 X 20 (fixation de tableau de Cde)	X	X
522 9343	146 00 0071	Vis (fixation charnière)		X
582 9523	154 00 2011	Voyant rouge		X
582 9522	154 00 2010	Voyant vert		X

ATTENTION : Pour la commande des pièces détachées prière d'utiliser le code C.E. Le service après vente vous communiquera en temps utile, la date de mise en application de la nouvelle codification GGP.

Les descriptions et caractéristiques figurant sur ce document sont données à titre d'information et non d'engagement. Elles seront incluses après mise à jour éventuelle, dans la documentation technique en préparation.

2x C21-68pF } Montés uniquement
2R27-1MΩ } dans le CC 121



LÉGENDES ET CONDITIONS DE MESURES

- : POINTS DE RACCORDEMENT DU CIRCUIT IMPRIMÉ.
- : TENSIONS CONTINUES RELEVÉES PAR RAPPORT A LA MASSE, AVEC UN VOLTMÈTRE DE 20KΩ/V.
- * □ : TENSIONS CONTINUES RELEVÉES PAR RAPPORT A LA MASSE, AVEC UN VOLTMÈTRE ÉLECTRONIQUE.
- : TENSIONS ALTERNATIVES RELEVÉES AVEC UN VOLTMÈTRE DE 20KΩ/V.

APPAREIL : SANS SIGNAL A L'ENTRÉE.

TABLEAU DES SEMI-CONDUCTEURS

REPÈRE SCHÉMA	T1	T2	T3	T4	T5	T6	T7	D
SEMI-CONDUCTEURS GÉRÉS	BC 206	BC 209	BC 206	BC 211	BC 208	BD 234	BD 233	1N4002
SEMI-CONDUCTEURS DE REMPLACEMENT								

