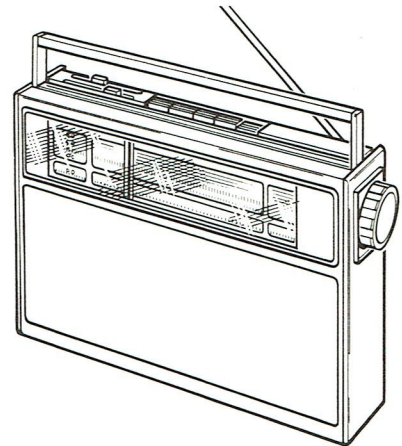


# Continental Edison

Service Après-vente BP 110 - 91302 MASSY

## SCHEMA ET LISTES DES PIECES DETACHEES DU RECEPTEUR TR 5550

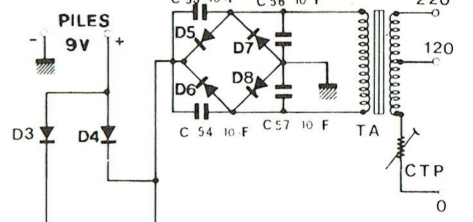
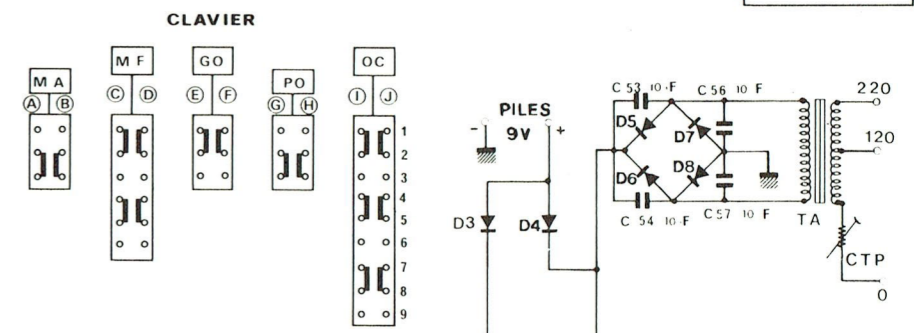
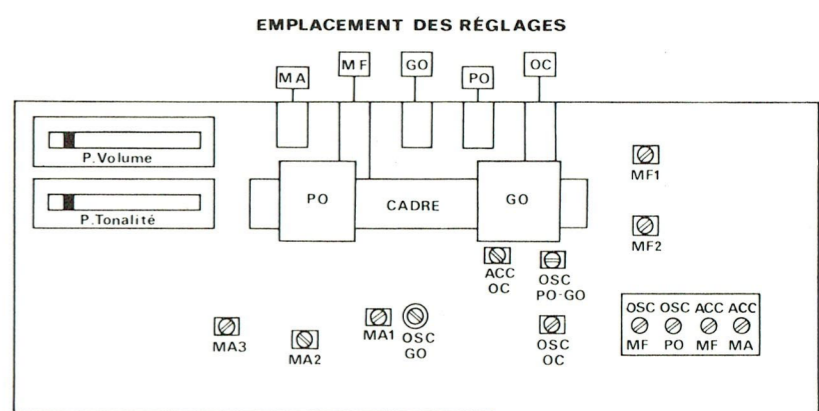
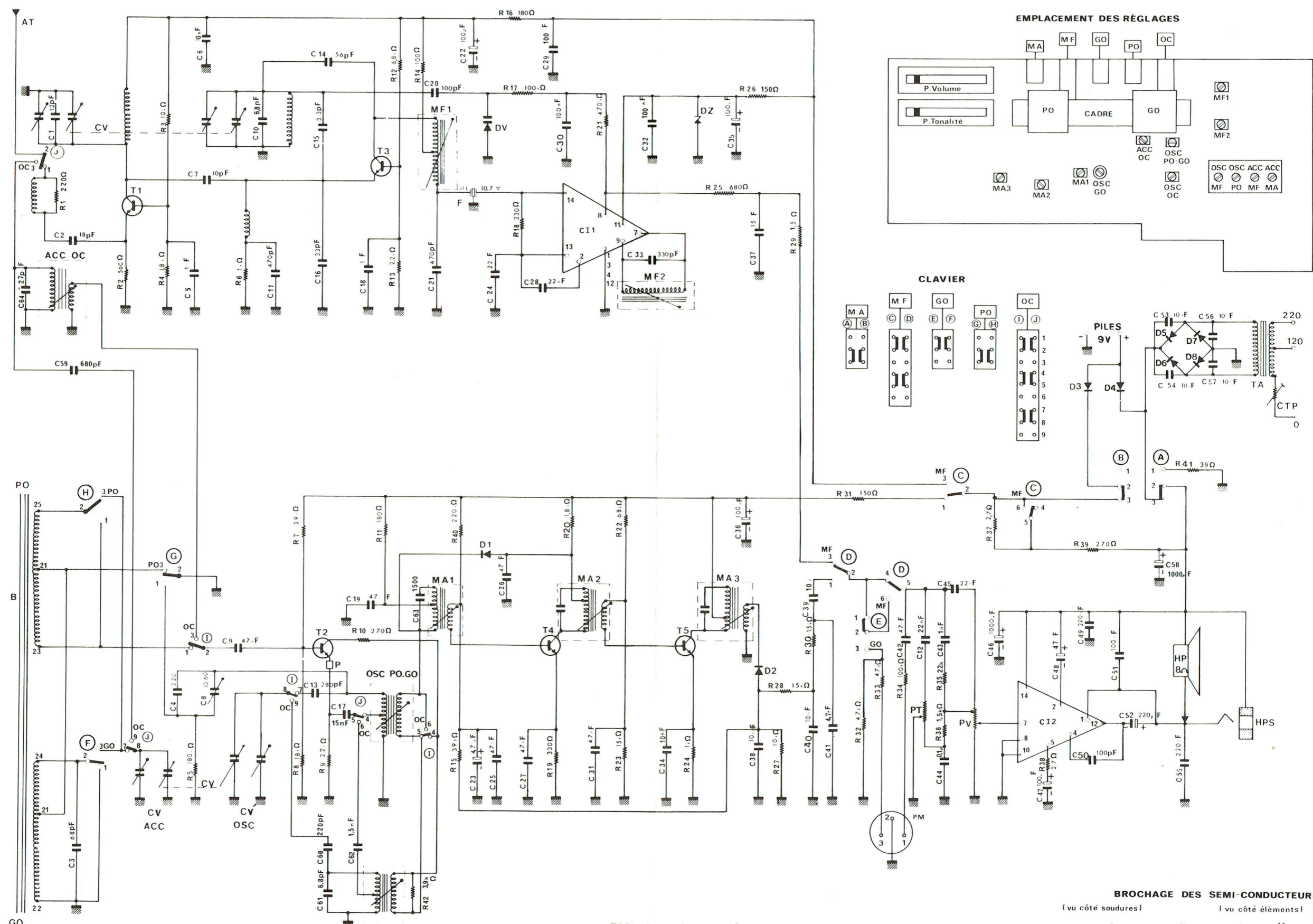


### A) PIECES DE CHASSIS

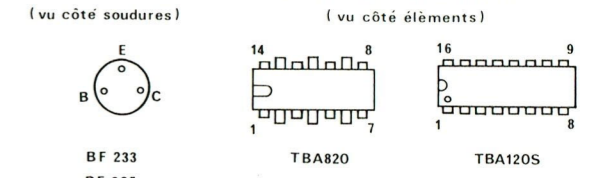
CODE	DESIGNATION	REPERE SCHEMA
124 TX 6092	AXE DEMULTIPLICATEUR DU CONDENSATEUR VARIABLE	
327 TX 0039	CADRE EQUIPE	
680 TX 0118	CHASSIS PLASTIQUE	
111 TX 3045	CLIP DE HAUT-PARLEUR	
111 TX 3042	CONTACT PILE DOUBLE	
111 TX 3041	CONTACT PILE NEGATIF	
111 TX 3047	CONTACT PILE NEGATIF	
580 TX 0117	HAUT-PARLEUR DIMENSIONS: 8 X 12 cm Z: 6Ω	
111 TX 3044	LAME RESSORT CONTACT ANTENNE	
120 TX 0385	PION PLASTIQUE RENVOI D'ANGLE	
120 TX 0386	PION PLASTIQUE DE RENVOI CIRCULAIRE DOUBLE (FICELLE)	
120 TX 0350	PION PLASTIQUE DE RENVOI CIRCULAIRE (FICELLE)	
132 TX 0138	POULIE PLASTIQUE DOUBLE (AXE DEMULTIPLICATEUR)	
136 TX 0402	RESSORT DEMULTIPLICATEUR	
132 TX 3011	TAMBOUR DE CONDENSATEUR VARIABLE	
	<u>PLATINE HF-FI/BF</u>	
276 TX 0080	CIRCUIT INTEGRE TBA 120 S	CI1
276 TX 0023	CIRCUIT INTEGRE TBA 820	CI2
193 TX 0095	CLAVIER NU 5 TOUCHES	
258 TX 0014	CONDENSATEUR AJUSTABLE 10/60pF	C8
240 TX 0067	CONDENSATEUR CHIMIQUE 4,7μF 10V	C23

A) PIECES DE CHASSIS (SUITE)

CODE	DESIGNATION	REPERE SCHEMA
250 TX 0050	CONDENSATEUR CHIMIQUE 47 $\mu$ F 10V	
240 TX 0080	CONDENSATEUR CHIMIQUE 100 $\mu$ F 10V	C22-35 C36-47
240 TX 0048	CONDENSATEUR CHIMIQUE 220 $\mu$ F 10V	C52
240 TX 0055	CONDENSATEUR CHIMIQUE 1000 $\mu$ F 16V	C46-58
257 TX 0028	CONDENSATEUR VARIABLE	
273 TX 0331	DIODE BB 142	DV
273 TX 0106	DIODE BZX 96 C 6V2	DZ
273 TX 0025	DIODE 1 N 4001	D4 à D8
273 TX 0001	DIODE 34 P4	D3
273 TX 0063	DIODE 46 P1	D1-D2
310 TX 0376	FILTRE CERAMIQUE	F
231 TX 0165	POTENTIOMETRE A GLISSIERE 47K $\Omega$ S (TONALITE)	PT
231 TX 0155	POTENTIOMETRE A GLISSIERE 100K $\Omega$ B PRISE A 10K $\Omega$ (VOLUME)	PV
114 TX 3114	PRISE DIN 3 BROCHES INSERABLE (MAGNETOPHONE)	PM
114 TX 3115	PRISE HAUT-PARLEUR 2 BROCHES INSERABLE	HPS
223 TX 0004	RESISTANCE CTP 152 $\Omega$	CTP
330 TX 0072	TRANSFORMATEUR ACCORD OC	
432 TX 0058	TRANSFORMATEUR D'ALIMENTATION	TA
340 TX 0002	TRANSFORMATEUR DEPHASEUR	MF2
330 TX 0001	TRANSFORMATEUR FI/MA	MA2
330 TX 0002	TRANSFORMATEUR FI/MA	MA3
330 TX 0070	TRANSFORMATEUR FI/MA	MA1
330 TX 0067	TRANSFORMATEUR FI/MF	MF1
330 TX 0071	TRANSFORMATEUR OSCILLATEUR OC	
330 TX 0069	TRANSFORMATEUR OSCILLATEUR PO/GO	
270 TX 0079	TRANSISTOR BF 233 CL 4	T4-T5
270 TX 0308	TRANSISTOR BF 233 GO	T2
270 TX 0082	TRANSISTOR BF 235	T1-T3



**BROCHAGE DES SEMI-CONDUCTEURS**



**TABEAU DES SEMI-CONDUCTEURS**

REPÈRES SCHÉMA	T1	T2	T3	T4.5	CI1	CI2	D1.2	D3	D4&D8	DV	DZ
SEMI-CONDUCTEURS GÉRÉS	BF235	BF233 GO	BF235	BF233 cl4	TBA120S	TBA820	46 P1	34 P4	1N4001	BB142	BZX96C 6,2 v
SEMI-CONDUCTEURS DE REMPLACEMENT		BF233 cl5									

B) PIECES DE PRESENTATION

CODE	DESIGNATION
154 TX 0060	AIGUILLE
118 TX 0021	ANTENNE TELESCOPIQUE
165 TX 0170	BOUTON MOLETTE STATIONS
640 TX 0157	CADRAN DECORE
600 TX 0078	COFFRET ARRIERE
600 TX 0076	COFFRET AVANT
821 TX 0002	CORDON SECTEUR
114 TX 9042	COUVERCLE DU BAC A PILES
165 TX 0172	CURSEUR POTENTIOMETRE (TONALITE)
165 TX 0171	CURSEUR POTENTIOMETRE (VOLUME)
612 TX 0187	ENJOLIVEUR SUPERIEUR DECORE
641 TX 0049	GLACE CADRAN
612 TX 0182	JOUE ENJOLIVEUR DROITE
612 TX 0183	JOUE ENJOLIVEUR GAUCHE
650 TX 0061	POIGNEE
169 TX 0369	TOUCHE NOIRE
169 TX 0368	TOUCHE NOIRE POINT ORANGE
160 TX 0305	VIGNETTE DE MARQUE