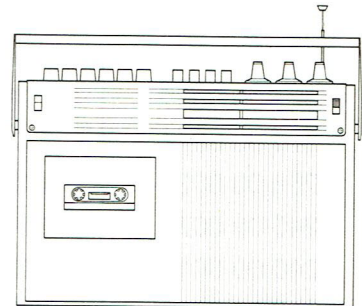


# Continental Edison

Service Après-vente. BP 110 - 91302 MASSY

## SCHÉMA ET LISTES DES PIÈCES DÉTACHÉES DU COMBINÉ RADIO-CASSETTE RC 1495



### A – PIÈCES DE PRESENTATION

CODE	DESIGNATION
154 00 0034	AIGUILLE VERTE
821 00 0020	CORDON D'ALIMENTATION
901 00 0006	ECOUTEUR
900 00 0014	MICROPHONE
160 00 0295	VIGNETTE DE MARQUE

### B – PIÈCES DE CHASSIS

CODE	DESIGNATION
193 00 0047	CLAVIER 4 TOUCHES
352 00 0011	INDICATEUR (ENREGISTREMENT ET ETAT DES PILES)
188 00 5029	INVERSEUR (ANTI-SIFFLEMENT)
188 00 5030	INVERSEUR (SELECTEUR DE FONCTIONS)
188 00 5031	INVERSEUR (SELECTEUR NIVEAU D'ECOUTE ENREG.)
230 00 0105	POTENTIOMETRE 10 K $\Omega$ A (VOLUME)
132 00 0077	POULIE DE RENVOI
114 00 3074	PRISE FEMELLE 7 BROCHES (MICRO)
114 00 3073	PRISE MALE 7 BROCHES (MICRO)
114 00 3063	PRISE JACK (ECOUTEUR)
114 00 3064	PRISE SECTEUR
136 00 0225	RESSORT DU TAMBOUR DE CV.
432 00 0032	TRANSFORMATEUR D'ALIMENTATION

## B - PIECES DE CHASSIS (suite)

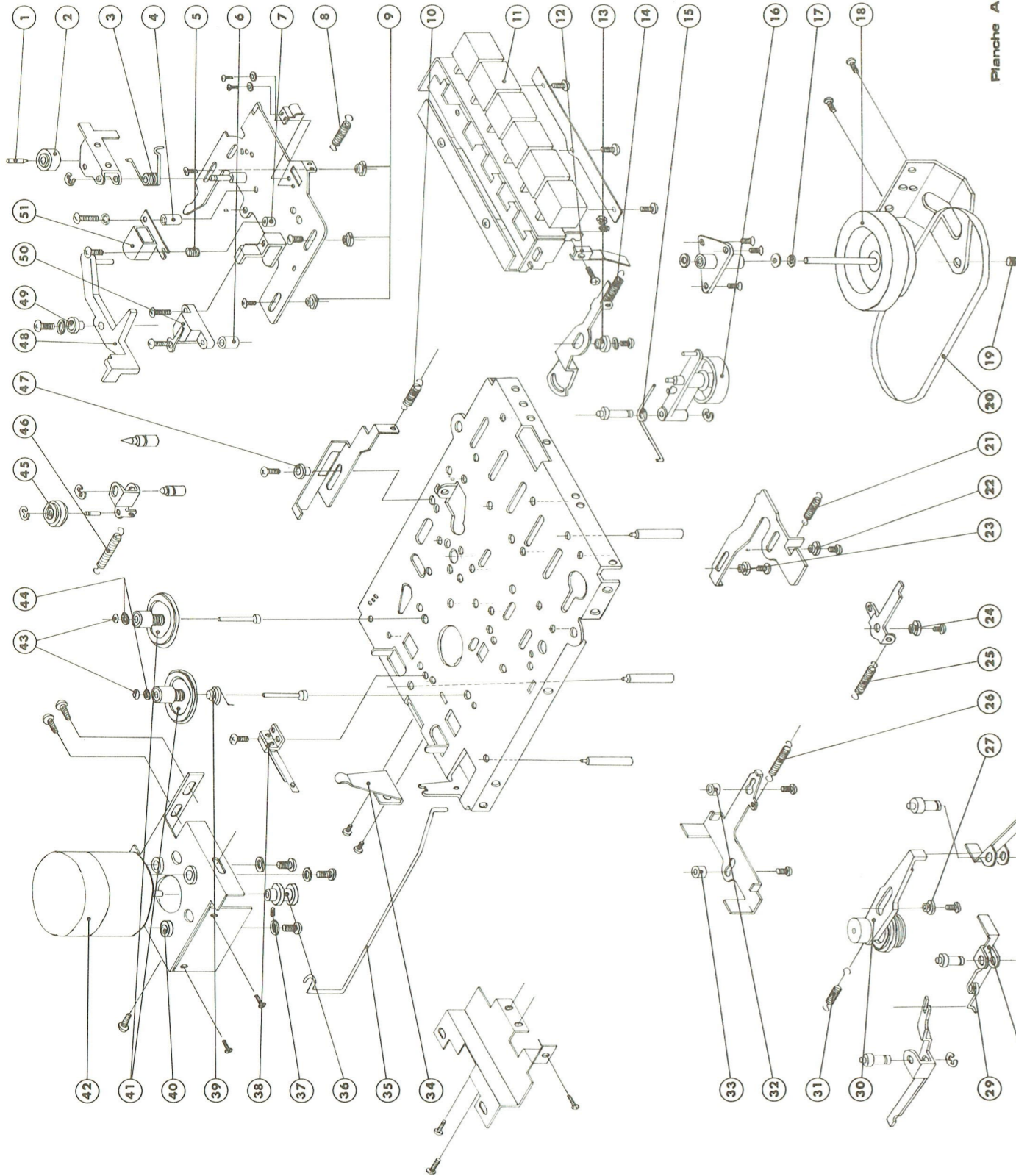
CODE	DESIGNATION
- PLATINE HF-FI -	
310 00 0189	BOBINE D'OSCILLATEUR GO
310 00 0190	BOBINE D'OSCILLATEUR PO
310 00 0191	BOBINE D'OSCILLATEUR OC
327 00 0020	CADRE EQUIPE
276 00 0044	CIRCUIT INTEGRE LA 1201
258 00 0026	CONDENSATEUR AJUSTABLE 1,8pF
240 00 0079	CONDENSATEUR CHIMIQUE 1 $\mu$ F 63 V
240 00 0014	CONDENSATEUR CHIMIQUE 4,7 $\mu$ F 63 V
240 00 0019	CONDENSATEUR CHIMIQUE 10 $\mu$ F 16 V
240 00 0073	CONDENSATEUR CHIMIQUE 470 $\mu$ F 16 V
257 00 0021	CONDENSATEUR VARIABLE
114 00 1087	CONNECTEUR FEMELLE 8 BROCHES
114 00 1086	CONNECTEUR MALE 8 BROCHES
273 00 0228	DIODE 1K90
273 00 0054	DIODE 1S1555
273 00 0229	DIODE 1S2638
273 00 0230	DIODE 2-1K60
273 00 0231	DIODE HZ7C
550 00 0156	PLATINE HF-FI EQUIPEE
310 00 0184	SELF MF
310 00 0185	SELF D'ACCORD MF
310 00 0186	SELF D'OSCILLATEUR MF
330 00 0045	TRANSFORMATEUR FI-MF
330 00 0046	TRANSFORMATEUR FI-MF
330 00 0047	TRANSFORMATEUR FI-MF
330 00 0048	TRANSFORMATEUR FI-MA
330 00 0049	TRANSFORMATEUR FI-MA
270 00 0561	TRANSISTOR 2 SC 828 R
270 00 0571	TRANSISTOR 2 SC 829 B
270 00 0570	TRANSISTOR 2 SC 1047 C
- PLATINE AMPLIFICATEUR -	
552 00 0025	BLOC D'OSCILLATEUR
276 00 0045	CIRCUIT INTEGRE A202T
276 00 0046	CIRCUIT INTEGRE A209T
240 00 0162	CONDENSATEUR CHIMIQUE 3,3 $\mu$ F 25 V
240 00 0119	CONDENSATEUR CHIMIQUE 10 $\mu$ F 63 V
240 00 0161	CONDENSATEUR CHIMIQUE 33 $\mu$ F 25 V
240 00 0003	CONDENSATEUR CHIMIQUE 220 $\mu$ F 10 V
240 00 0073	CONDENSATEUR CHIMIQUE 470 $\mu$ F 16 V
240 00 0055	CONDENSATEUR CHIMIQUE 1000 $\mu$ F 16 V

## B - PIECES DE CHASSIS (suite et fin)

CODE	DESIGNATION
- PLATINE AMPLIFICATEUR (suite) -	
192 00 0032	CONTACTEUR D'ENREGISTREMENT
273 00 0232	DIODE KB262
273 00 0228	DIODE 1K90
550 00 0157	PLATINE AMPLIFICATEUR EQUIPEE
238 00 0037	POTENTIOMETRE AJUSTABLE 100 K $\Omega$
310 00 0193	SELF D'ACCORD
310 00 0192	SELF DE CHOC
224 00 0015	RESISTANCE CTN
330 00 0050	TRANSFORMATEUR D'ENTREE
270 00 0572	TRANSISTOR 2 SB 3244
- PLATINE ALIMENTATION -	
240 00 0055	CONDENSATEUR CHIMIQUE 1000 $\mu$ F 16 V
273 00 0234	DIODE SR1K2
290 00 0026	FUSIBLE VERRE 630 mA
550 00 0159	PLATINE ALIMENTATION EQUIPEE
116 00 0020	PORTE-FUSIBLE
310 00 0185	SELF D'ACCORD MF
- PLATINE REGULATION MOTEUR -	
240 00 0011	CONDENSATEUR CHIMIQUE 22 $\mu$ F 40 V
240 00 0161	CONDENSATEUR CHIMIQUE 33 $\mu$ F 25 V
550 00 0158	PLATINE REGULATION MOTEUR EQUIPEE
238 00 0049	POTENTIOMETRE AJUSTABLE 100 $\Omega$



C - PIECES DE LA PLANCHE A



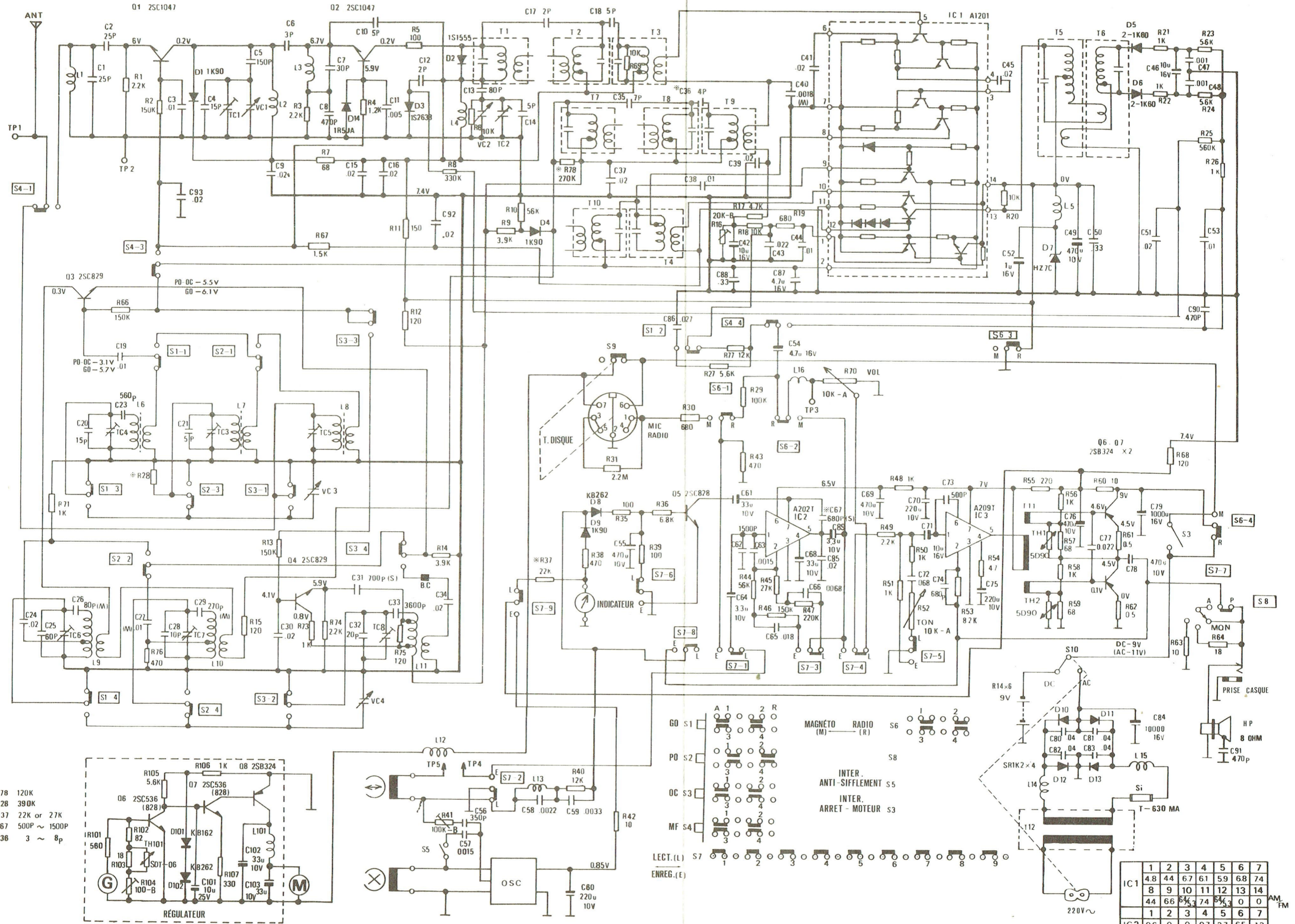
REPERES VUE ECLATEE	DESIGNATION	CODE
1	AXE DU GALET PRESSEUR .....	124 00 6052
2	GALET PRESSEUR .....	132 00 0066
3	RESSORT DE RAPPEL DU GALET PRESSEUR .....	136 00 0220
4	ENTRETOISE DE LA TETE ENREGISTREMENT-LECTURE .....	148 00 0045
5	RESSORT DE VIS DE REGLAGE TETE ENREGISTREMENT .....	136 00 0226
6	ENTRETOISE DE LA TETE D'EFFACEMENT.....	148 00 0049
7	ENTRETOISE DE LA TETE ENREGISTREMENT-LECTURE .....	148 00 0044
8	RESSORT DE RAPPEL DU LEVIER DE FREIN .....	136 00 0223
9	ENTRETOISE DE L'ENSEMBLE SUPPORT DE TETES.....	148 00 0041
10	RESSORT DE RAPPEL DU LEVIER DE FREIN .....	136 00 0223
11	TOUCHE .....	169 00 0192
12	RESSORT DE COMMANDE DU CONTACTEUR .....	136 00 0215
13	ENTRETOISE DU LEVIER DE DEFILEMENT AR.RAPIDE .....	148 00 0048
14	RESSORT DU LEVIER DEFILEMENT AR.RAPIDE .....	136 00 0222
15	RESSORT DE RAPPEL DE LA POULIE (16) .....	136 00 0818
16	POULIE ENTRAINEMENT DE LA BANDE .....	132 00 0064
17	RONDELLE PLASTIQUE .....	146 00 6062
18	VOLANT .....	133 00 6008
19	VIS PLASTIQUE DE BUTEE DU VOLANT .....	146 00 0091
20	COURROIE .....	129 00 2034
21	RESSORT DE RAPPEL DU LEVIER DE FREIN .....	136 00 0223
22	ENTRETOISE DE L'ENSEMBLE SUPPORT DE TETES.....	148 00 0041
23	ENTRETOISE DE L'ENSEMBLE SUPPORT DE TETES.....	148 00 0041
24	ENTRETOISE DE L'ENSEMBLE SUPPORT DE TETES.....	148 00 0041
25	RESSORT DE RAPPEL DU LEVIER DE SECURITE .....	136 00 0224
26	RESSORT DE RAPPEL DU LEVIER DE FREIN .....	136 00 0223
27	ENTRETOISE DU LEVIER DE LA POULIE CENTRALE...	148 00 0043
28	LEVIER DE DEFILEMENT AV RAPIDE.....	124 00 3096
29	RESSORT DU LEVIER DE DEFILEMENT AV RAPIDE.....	136 00 0217
30	LEVIER ET POULIE CENTRALE ASSEMBLEE .....	132 00 0063
31	RESSORT DE RAPPEL DU LEVIER PORTE-POULIE CENTRALE .....	136 00 0221
32	ENTRETOISE DU LEVIER DE FREIN.....	148 00 0042
33	ENTRETOISE DU LEVIER DE FREIN.....	148 00 0042
34	RESSORT DE PRESSION SUR CASSETTE.....	136 00 0216
35	TRINGLE DU LEVIER ENREGISTREMENT .....	121 00 0235
36	POULIE MOTEUR .....	132 00 0062
37	VIS DE LA POULIE MOTEUR .....	146 00 0092
38	INTERRUPTEUR .....	188 00 0037
39	RESSORT DES PORTE-BOBINES .....	136 00 0213
40	AMORTISSEUR CAOUTCHOUC DU MOTEUR .....	104 00 3016
41	PORTE BOBINE .....	120 00 0232
42	MOTEUR .....	460 00 0027
43	EMBOUT DU PORTE-BOBINE .....	120 00 0233
44	RONDELLE DES PORTE-BOBINES .....	146 00 6063
45	POULIE INTERMEDIAIRE .....	132 00 0065
46	RESSORT DE RAPPEL DU LEVIER DE LA POULIE (45) .....	
47	ENTRETOISE DU LEVIER D'EJECTION .....	148 00 0046
48	LEVIER D'ARRET AUTOMATIQUE .....	124 00 3097
49	ENTRETOISE DU LEVIER D'ARRET AUTOMATIQUE.....	148 00 0047
50	TETE D'EFFACEMENT .....	351 00 0008
51	TETE D'ENREGISTREMENT ET DE LECTURE .....	350 00 0009



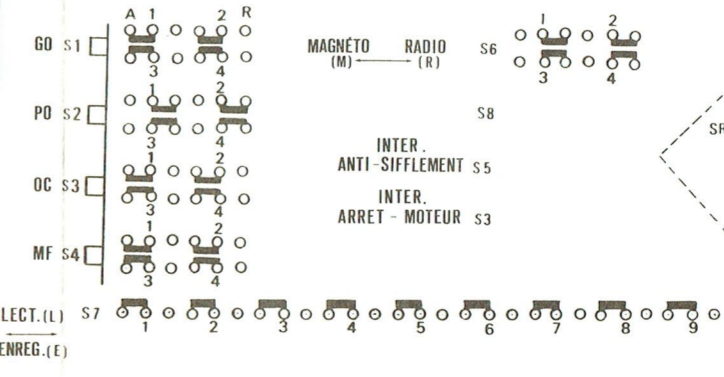
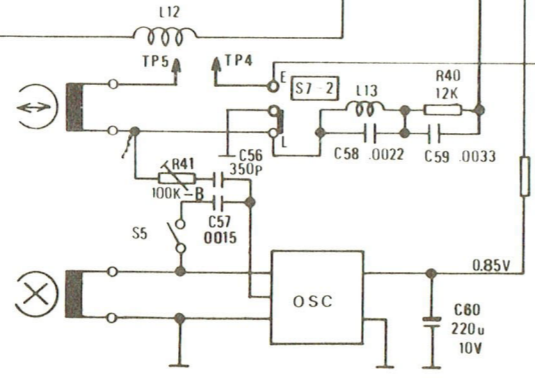
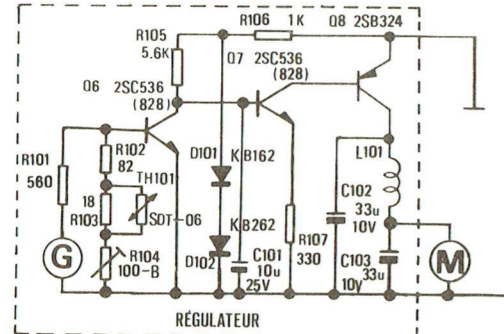
## D – PIECES DE LA PLANCHE B

REPERES VUE ECLATEE	DESIGNATION	CODE
1	LAME DE CONTACT.....	111 00 3026
2	TOUCHE CHROMEE DU CLAVIER .....	169 00 0193
3	PIGNON DE CONDENSATEUR VARIABLE.....	132 00 6011
4	POULIE DE DEMULTIPLICATION .....	132 00 0060
5	AXE DE POULIE.....	124 00 6051
6	POULIE PLASTIQUE DE CORDONNET .....	132 00 0061
7	AXE DE POULIE.....	124 00 6050
8	SUPPORT PLASTIQUE DE POTENTIOMETRE .....	120 00 0229
9	SUPPORT PLASTIQUE DE PRISE SECTEUR .....	120 00 0230
10	COFFRET PLASTIQUE AVANT.....	600 00 0033
11	PLAQUETTE INDICATION 220 V .....	120 00 0235
12	ANTENNE TELESCOPIQUE .....	118 00 0013
13	COFFRET PLASTIQUE ARRIERE.....	600 00 0034
14	VERROU PLASTIQUE (COUVERCLE DU BAC A PILES) .....	120 00 0236
15	COUVERCLE DU BAC A PILES .....	114 00 9022
15a	HAUT-PARLEUR $Z = 8 \Omega$ .....	580 00 0079
16	LAME DE CONTACT DES PILES .....	111 00 3024
17	RESSORT CONTACT DES PILES.....	111 00 3025
18	BAC A PILES .....	172 00 6011
19	VOLET PORTE-CASSETTE EQUIPE .....	120 00 0234
21	ENTRETOISE LAITON (VOLET PORTE-CASSETTE) .....	148 00 0040
22	RESSORT (TENSION VOLET PORTE-CASSETTE) .....	136 00 0212
27	GRILLE HAUT-PARLEUR .....	623 00 0070
28	VIGNETTE «LECTURE-ENREGISTREMENT» .....	160 00 0296
29	CADRAN .....	640 00 0107
30	BOUTON .....	165 00 0100
31	EMBASE DE POIGNEE .....	651 00 0003
32	POIGNEE .....	650 00 0036
33	ENJOLIVEUR DU SUPPORT DE PRISES .....	152 00 0112
34	SUPPORT PLASTIQUE DE PRISES .....	120 00 0231
35	ENTRETOISE CAOUTCHOUC DE POIGNEE .....	148 00 0039





- \* R78 120K
- R28 390K
- R37 22K or 27K
- C67 500P ~ 1500P
- C36 3 ~ 8p



IC1	1	2	3	4	5	6	7
	4.8	4.4	6.7	6.1	5.9	6.8	7.4
	8	9	10	11	12	13	14
	4.4	6.6	8.4	7.4	8.4	0	0
	1	2	3	4	5	6	7
IC2	06	0	0	07	37	65	13
IC3	06	0	0	09	61	17	71



