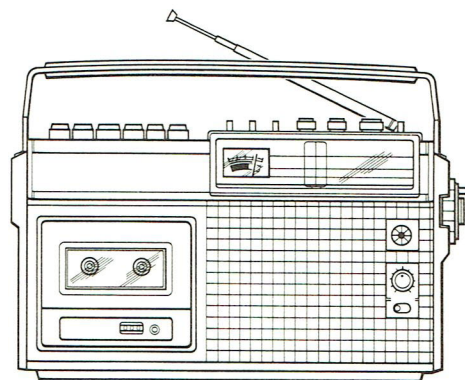


# Continental Edison

Service Après-vente BP 110 - 91302 MASSY

## SCHÉMA ET LISTES DES PIÈCES DÉTACHÉES DU COMBINÉ RADIO - CASSETTE RC 1499



### A) PIÈCES ELECTRIQUES

CODE	DESIGNATION	REPERE SCHEMA
310 00 0251	Bobine antenne	L 1
310 00 0250	Bobine de choc	L 104
310 00 0195	Bobine 33mH	L 101
551 00 0062	Circuit imprimé de l'interrupteur mixage	
551 00 0061	Circuit imprimé de l'interrupteur radio	
240 00 0195	Condensateur chimique 0,33 $\mu$ F 10V	C 120
240 00 0194	Condensateur chimique 220 $\mu$ F 10V	C 151
239 00 0093	Résistance ajustable 100K $\Omega$ B	P 101
310 00 0194	Self de choc (moteur)	L 102
- <u>PLATINE ALIMENTATION</u> -		
240 00 0105	Condensateur chimique 1000 $\mu$ F 10V	C 152
273 00 0272	Diode DS 17	D 106
273 00 0273	Diode DS 18	D 107
550 00 0181	Platine alimentation équipée	
- <u>PLATINE BF</u> -		
552 00 0027	Bloc oscillateur	OSC
310 00 0195	Bobine 33mH	L 103
240 00 0196	Condensateur chimique 0,22 $\mu$ F 10V	C112-158
240 00 0195	Condensateur chimique 0,33 $\mu$ F 10V	C 137
240 00 0163	Condensateur chimique 1 $\mu$ F 25V	C102-147
240 00 0079	Condensateur chimique 1 $\mu$ F 63V	C121-140

CODE	DESIGNATION	REPERE SCHEMA
240 00 0174	Condensateur chimique 4,7 $\mu$ F 25V	C131-132
240 00 0019	Condensateur chimique 10 $\mu$ F 10V	C115-122
240 00 0164	Condensateur chimique 10 $\mu$ F 16V	C106-111 C130-133 C134-146
240 00 0050	Condensateur chimique 47 $\mu$ F 10V	C 108
240 00 0046	Condensateur chimique 100 $\mu$ F 6,3V	C 101
240 00 0167	Condensateur chimique 100 $\mu$ F 10V	C 125
240 00 0194	Condensateur chimique 220 $\mu$ F 10V	C 105
240 00 0048	Condensateur chimique 220 $\mu$ F 10V	C114-118 C124-150
240 00 0175	Condensateur chimique 330 $\mu$ F 10V	C 110
240 00 0170	Condensateur chimique 470 $\mu$ F 16V	C 139
240 00 0169	Condensateur chimique 1000 $\mu$ F 10V	C128-129
273 00 0237	Diode 10 D-1	D 103
273 00 0242	Diode 1 S 188 AM	D101-102 D104-105
188 00 0046	Interrupteur	SW6
188 00 5034	Inverseur (enregistrement lecture)	SW1
550 00 0179	Platine BF équipée	
239 00 0095	Résistance ajustable 220K $\Omega$ B	P 102
224 00 0017	Résistance CTN 60 $\Omega$	TH 101
341 00 0005	Transformateur driver	T 101
310 00 0252	Transformateur sortie	T 102
270 00 0604	Transistor 2 SA 733 P	Q 103
270 00 0603	Transistor 2 SC 536 E	Q104-105 Q109
270 00 0606	Transistor 2 SC 536 F	Q 110
270 00 0602	Transistor 2 SC 693 E-U	Q101-102 Q 112
270 00 0605	Transistor 2 SC 1096K	Q 107-108
270 00 0584	Transistor 2 SD 227 R	Q 106
	- PLATINE HF-FI -	
310 00 0259	Bobine accord	L 1
310 00 0253	Bobine accord	L 3
310 00 0202	Bobine accord	L 4
310 00 0255	Bobine accord OC	L 6
310 00 0254	Bobine oscillateur	L 5
310 00 0256	Bobine oscillateur OC	L 9
310 00 0257	Bobine oscillateur PO	T 5
310 00 0258	Bobine oscillateur GO	T 6

CODE	DESIGNATION	REPERE SCHEMA
327 00 0025	Cadre équipé	L7-8
276 00 0048	Circuit intégré LA 1201 C	IC 1
258 00 0028	Condensateur ajustable 0,8/8pF	TC3-6
258 00 0027	Condensateur ajustable 16pF	TC5-8
240 00 0173	Condensateur chimique 0,47 $\mu$ F 10V	C 63
240 00 0163	Condensateur chimique 1 $\mu$ F 25V	C 61
240 00 0174	Condensateur chimique 4,7 $\mu$ F 25V	C20-29- C57
240 00 0164	Condensateur chimique 10 $\mu$ F 16V	C 60
240 00 0170	Condensateur chimique 470 $\mu$ F 16V	C51-52
257 00 0021	Condensateur variable	
192 00 0039	Contacteur (GO-PO-OC-MF)	SW7
273 00 0242	Diode 1 S 188 AM	D5-6
273 00 0243	Diode 1 S 188 FM	D1-3-4
273 00 0244	Diode 1 S 553	D 2
310 00 0198	Filtre céramique 10,7MHz	CF
550 00 0180	Platine HF-FI équipée	
239 00 0099	Résistance ajustable 3K $\Omega$ B	P 1
239 00 0098	Résistance ajustable 5K $\Omega$ B	P 3
239 00 0096	Résistance ajustable 30 K $\Omega$ B	P 2
310 00 0199	Self antenne	L 2
330 00 0058	Transformateur FI	T 2
330 00 0055	Transformateur FI (discriminateur)	T 4
330 00 0059	Transformateur FI-MA	T 7
330 00 0057	Transformateur FI-MA	T 8
330 00 0060	Transformateur FI-MF	T 1
330 00 0054	Transformateur FI-MF	T 3
270 00 0610	Transistor 2 SA 733 Q	Q 5
270 00 0606	Transistor 2 SC 536 F	Q 7
270 00 0609	Transistor 2 SC 929 D	Q 4
270 00 0608	Transistor 2 SC 930 D	Q2-3
270 00 0607	Transistor 2 SC 930 E	Q 1

B) PIECES DE PRESENTATION (PLANCHE A)

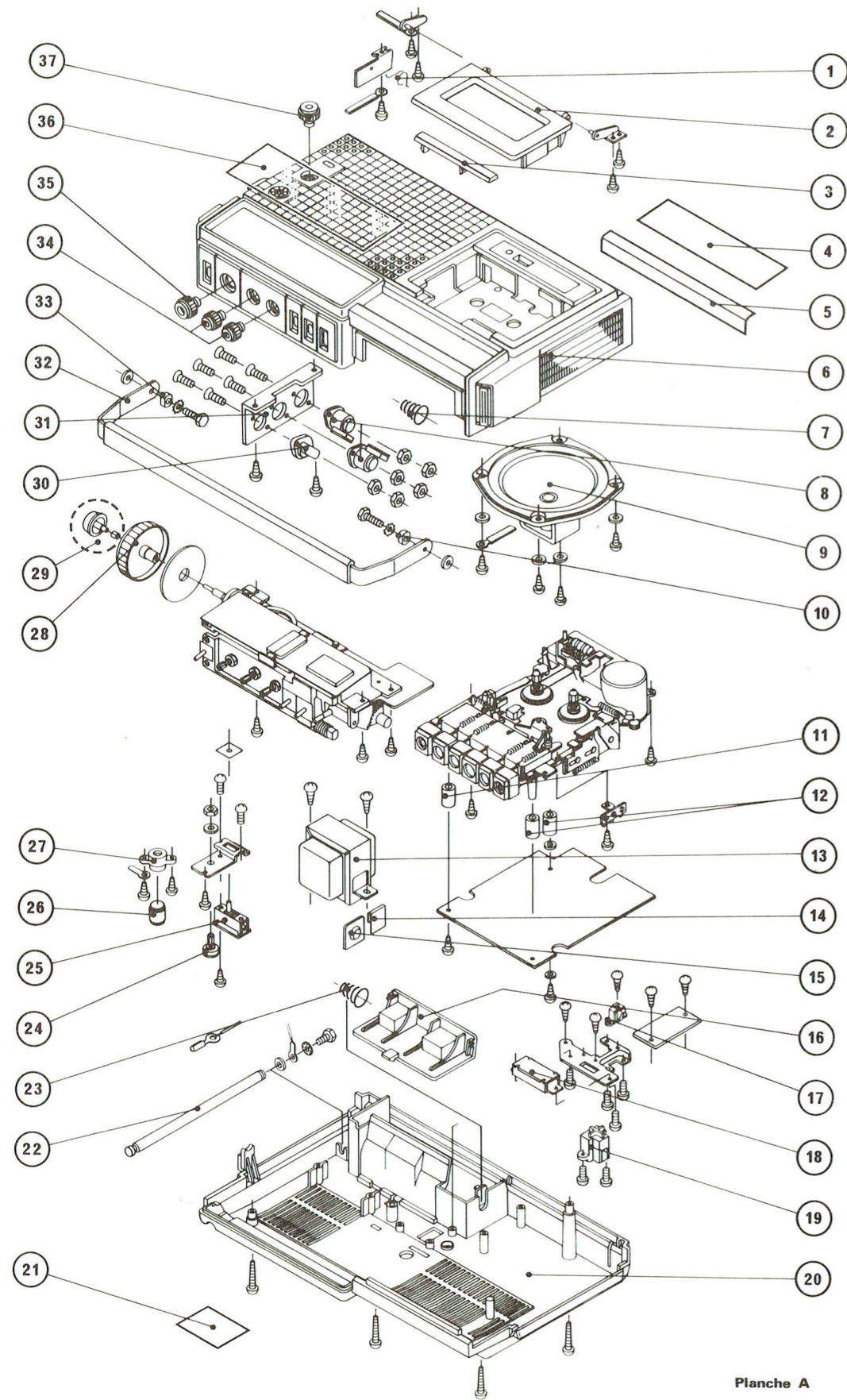


Planche A

REPERES VUE ECLATEE	DESIGNATION	CODE
1	Ressort volet porte-cassette	136 00 0308
2	Volet porte-cassette équipé	120 00 0275
3	Couvercle des têtes	114 00 9029
4	Enjoliveur décoré	152 00 0139
5	Enjoliveur de clavier	152 00 0141
6	Coffret avant	600 00 0053
7	Ressort de contact pile	111 00 3033
8	Prise femelle 5 broches (ampli radio-micro-PU)	114 00 3066
9	Haut-parleur Ø 10 cm Z: 8Ω	580 00 0088
10	Entretoise plastique de poignée	148 00 0069
11	Entretoise plastique	148 00 0061
12	Entretoise plastique	148 00 0061
13	Transformateur d'alimentation	432 00 0040
14	Lamelle de contact pile	111 00 3035
15	Lamelle de contact pile	111 00 3034
16	Couvercle de bac à piles	114 00 9028
17	Prise alimentation extérieure 6V	114 00 3067
18	Inverseur (110-220V)	188 00 5033
19	Prise secteur	114 00 3068
20	Coffret arrière	600 00 0048
21	Plaquette arrière	120 00 0279
22	Antenne télescopique	118 00 0016
23	Ressort de contact pile	111 00 3033
24	Potentiomètre 10KΩ A (niveau enregistrement)	230 00 0108
25	Inverseur (mise en service commande de niveau)	188 00 5037
26	Microphone	900 00 0013
27	Support de microphone	120 00 0276
28	Bouton stations	165 00 0115
29	Bouton réglage fin équipé	165 00 0116
30	Prise haut-parleur avec interrupteur	114 00 3069
31	Plaquette support des prises	120 00 0277
32	Poignée équipée	650 00 0046
33	Entretoise plastique de poignée	148 00 0069
34	Bouton (graves-aiguës)	165 00 0101
35	Bouton (volume)	165 00 0114
36	Protecteur cadran	641 00 0027
37	Bouton (réglage niveau entrée)	155 00 0101
	Cordon alimentation	821 00 0020

C) PIECES MECANQUES (PLANCHE B)

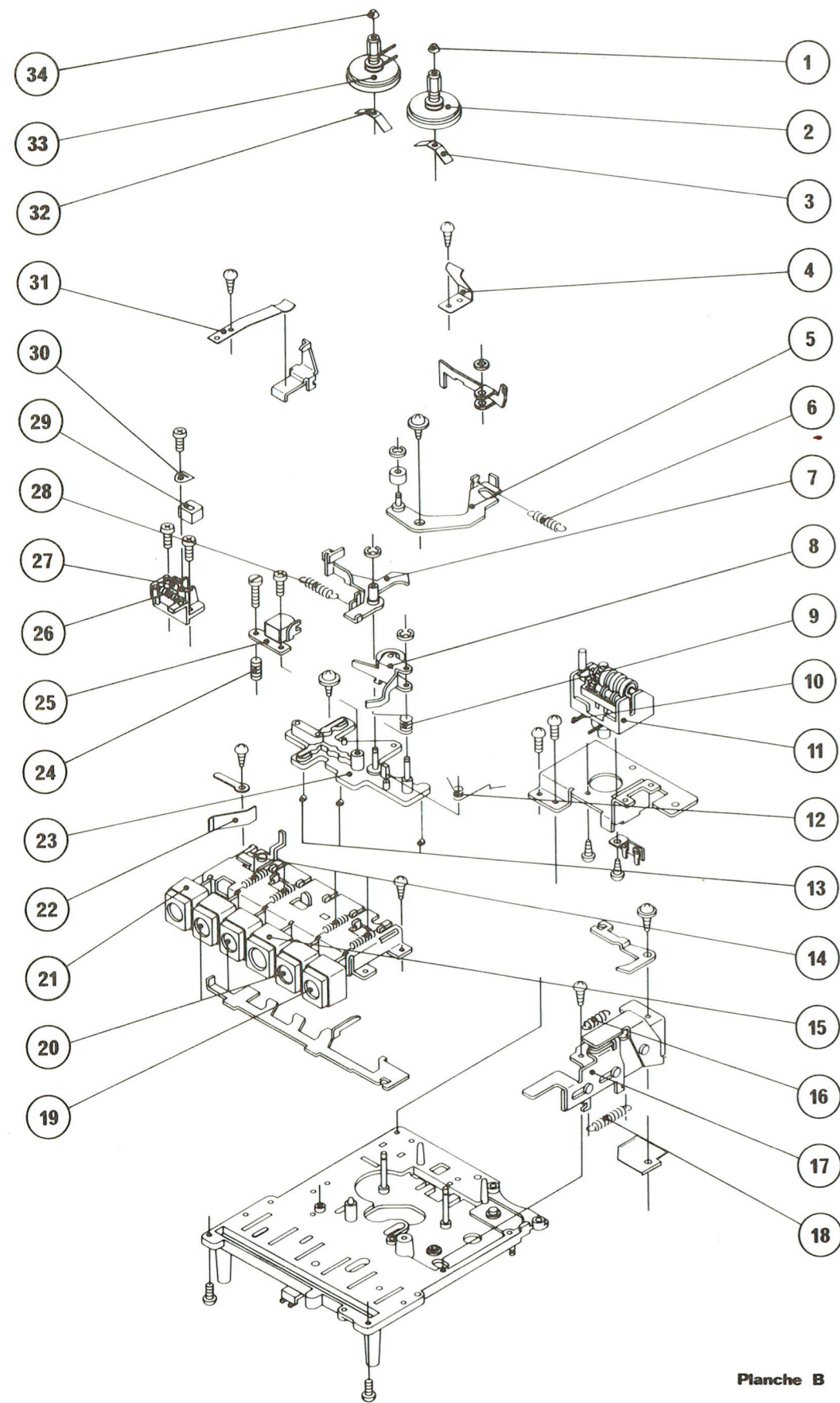


Planche B

REPERES VUE ECLATEE	DESIGNATION	CODE
1	Embout plastique porte-bobine	120 00 0250
2	Porte-bobine équipé	120 00 0249
3	Lamelle ressort porte-bobine	136 00 0268
4	Lamelle ressort cassette	136 00 0310
5	Levier	124 00 3101
6	Ressort de rappel (levier)	136 00 0258
7	Levier de verrouillage équipé	124 00 3114
8	Galet presseur équipé	132 00 0070
9	Ressort galet presseur	136 00 0256
10	Courroie caoutchouc compteur	129 00 2042
11	Compteur	520 00 0006
12	Ressort	136 00 0257
13	Bille (ensemble support têtes & galet presseur)	121 00 0241
14	Ressort de rappel de touches	136 00 0249
15	Touche lecture	169 00 0240
16	Ressort levier éjection	136 00 0266
17	Levier éjection équipé	124 00 3115
18	Ressort de rappel levier éjection	136 00 0309
19	Touche bleue arrêt éjection	169 00 0241
20	Touche (pause - avance - retour)	169 00 0243
21	Touche rouge enregistrement	169 00 0242
22	Lamelle ressort de plaque de verrouillage	136 00 0269
23	Support métallique (têtes & galet presseur)	121 00 0262
24	Ressort de réglage (azimutage)	136 00 0255
25	Tête enregistrement-lecture	350 00 0012
26	Ressort (support tête effacement)	136 00 0263
27	Support plastique équipé (tête effacement)	120 00 0252
28	Ressort de rappel levier verrouillage	136 00 0259
29	Tête d'effacement	351 00 0010
30	Lamelle ressort maintien tête effacement	136 00 0264
31	Lamelle ressort (levier de sécurité)	136 00 0252
32	Lamelle ressort porte-bobine	136 00 0268
33	Porte-bobine équipé	120 00 0249
34	Embout plastique porte-bobine	120 00 0250

D) PIECES MECANIQUES (PLANCHE C)

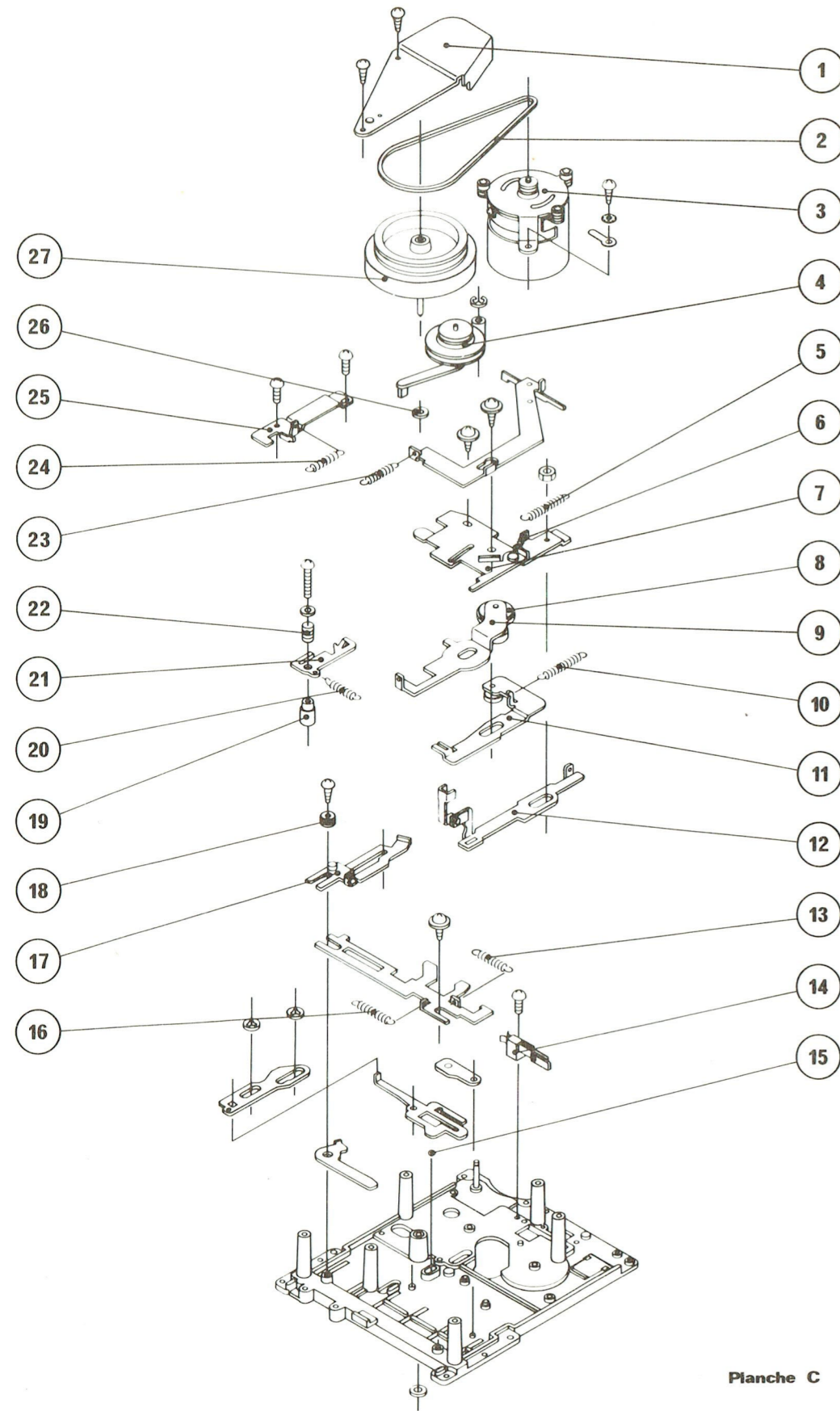


Planche C

REPERES VUE ECLATEE	DESIGNATION	CODE
1	Support de volant équipé	121 00 0263
2	Courroie caoutchouc (moteur volant)	129 00 2037
3	Moteur	460 00 0031
4	Poulie équipée (défilement avant normal)	132 00 0071
5	Ressort de rappel	136 00 0261
6	Ressort (levier verrouillage-touche enreg.)	136 00 0266
7	Patte de châssis équipée	121 00 0240
8	Galet plastique	132 00 0072
9	Levier porte-galet (défilement avant rapide)	124 00 3116
10	Ressort de rappel (levier défilement AV rapide)	136 00 0260
11	Levier équipé (défilement arrière rapide)	124 00 3102
12	Glissière équipée	124 00 0060
13	Ressort (glissière de sélection)	136 00 0270
14	Interrupteur (puissance)	188 00 0042
15	Bille (ensemble support têtes & galet presseur)	121 00 0241
16	Ressort de rappel	136 00 0261
17	Glissière de pause équipée	124 00 0061
18	Entretoise (glissière de pause)	148 00 0063
19	Entretoise (levier verrouillage touche pause)	148 00 0064
20	Ressort de rappel (levier de pause)	136 00 0265
21	Levier de verrouillage pause	124 00 3117
22	Ressort (vis fixation levier pause)	136 00 0271
23	Ressort de rappel	136 00 0261
24	Ressort de rappel (patte châssis)	136 00 0311
25	Lamelle ressort	136 00 0254
26	Rondelle plastique (axe de volant)	146 00 6069
27	Volant	133 00 6010

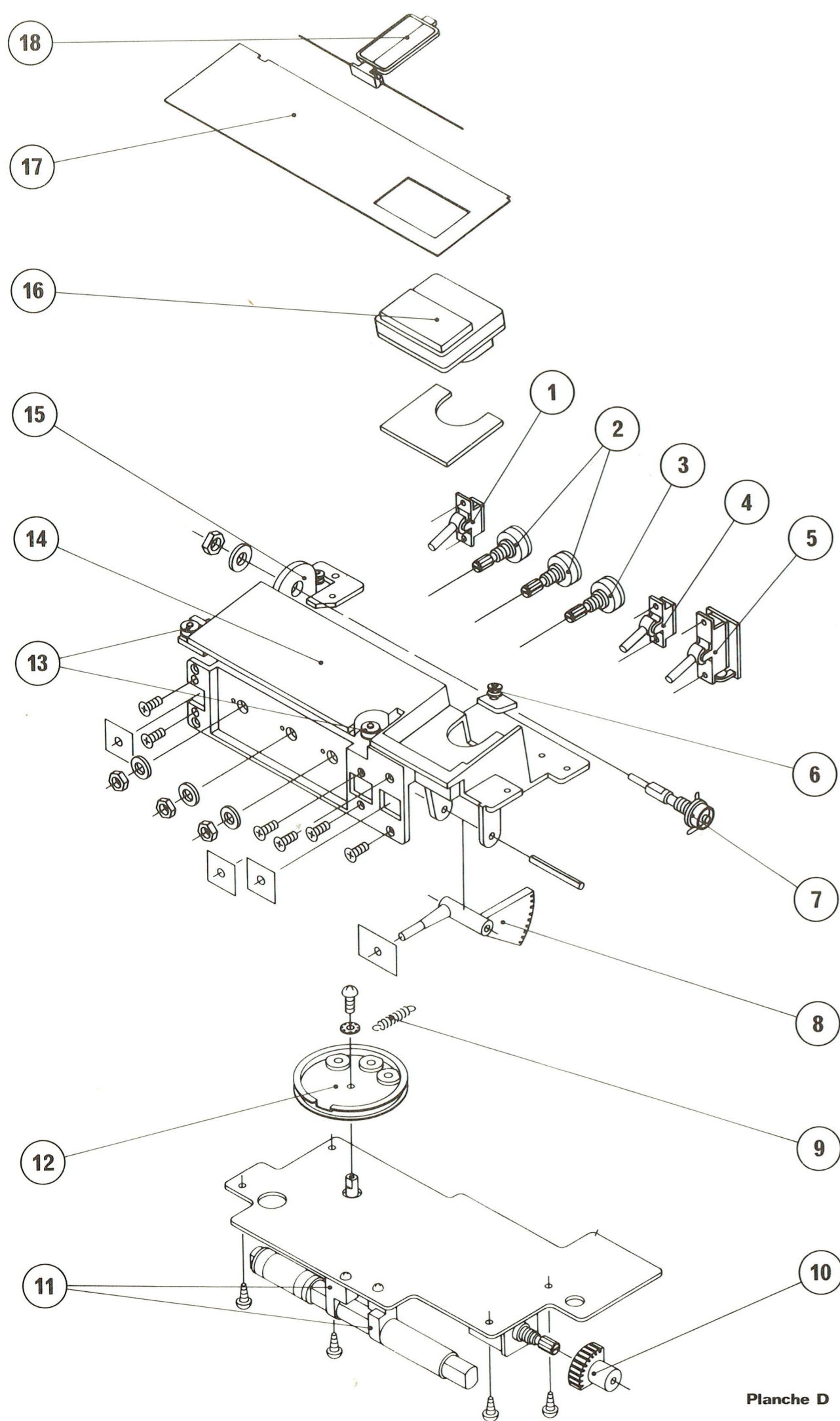
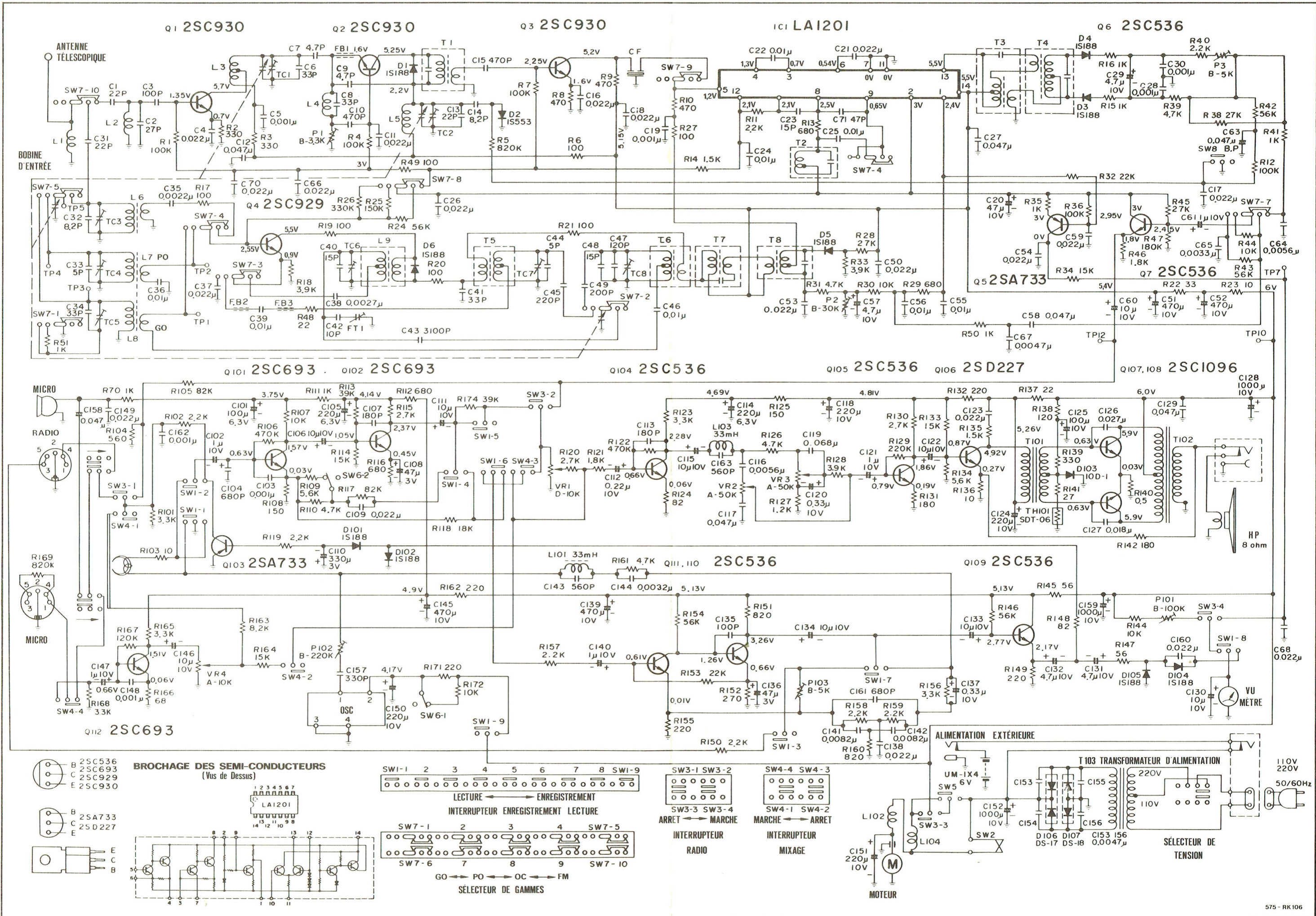


Planche D

E) PIÈCES DE CHASSIS RADIO (PLANCHE D)

REPERES VUE ECLATEE	DESIGNATION	CODE
1	Interrupteur CAF	188 00 0049
2	Potentiomètre 50KΩ A (graves-aiguës)	230 00 0121
3	Potentiomètre 10KΩ D (volume sonore)	230 00 0107
4	Interrupteur arrêt automatique radio	188 00 0049
5	Interrupteur mise en service radio	188 00 0050
6	Poulie plastique (petite)	132 00 0085
7	Axe équipé { CV réglage fin OC et démultiplication	124 00 6062
8	Lever plastique équipé (contacteur de bande)	124 00 3118
9	Ressort tambour	136 00 0272
10	Pignon plastique (contacteur de bande)	132 00 6016
11	Support plastique cadre	120 00 0278
12	Tambour condensateur variable	132 00 3009
13	Poulie plastique (moyenne)	132 00 0084
14	Châssis plastique équipé	680 00 0087
15	Poulie plastique (petite)	132 00 0085
16	Indicateur { niveau enregistrement d'accord et état des piles	352 00 0016
17	Cadran	640 00 0111
18	Aiguille	154 00 0040



**BROCHAGE DES SEMI-CONDUCTEURS**  
(Vus de Dessus)

