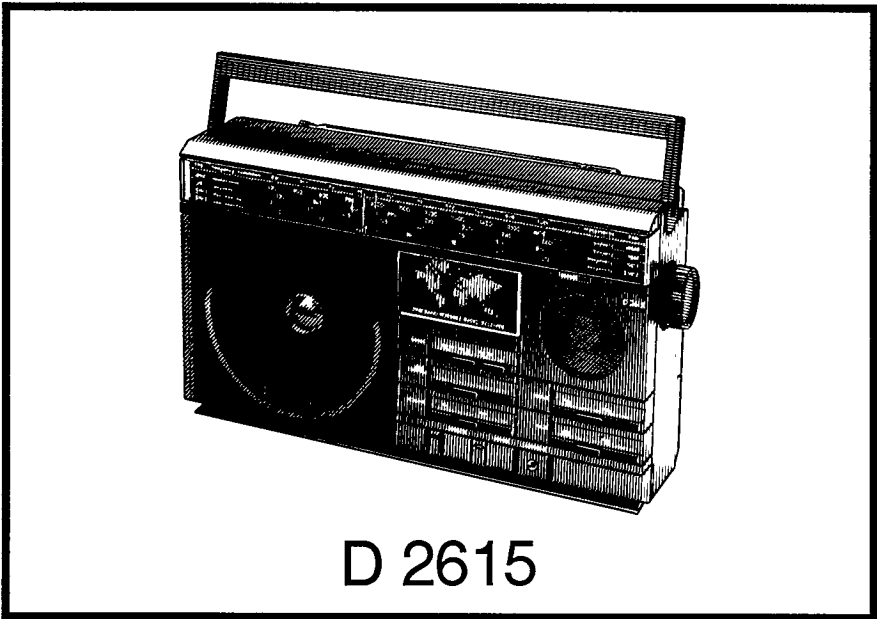




CONSUMER ELECTRONICS

PHILIPS



D 2615



(GB)	Portable radio
(F)	Radio portatif
(D)	Kofferradio
(NL)	Draagbare radio
(E)	Radio portátil
(I)	Radio portabile
(S)	Portabel radio
(SF)	Matkaradio

Français

FONCTIONS ET COMMANDES

- ① Antenne télescopique
- ② Sélecteur de gammes d'ondes
- ③ Sélecteur AM/FM
- ④ Indicateur d'accord LED (à diode à émission lumineuse)
- ⑤ Bouton d'accord
- ⑥ Bouton d'accord fine en ondes courtes
- ⑦ Réglage de tonalité aiguë
- ⑧ Réglage de tonalité grave
- ⑨ Commutateur marche/arrêt 'booster'
- ⑩ Indicateur marche/arrêt 'booster'
- ⑪ Commutateur marche/arrêt
- ⑫ Indicateur marche/arrêt
- ⑬ Prise pour casque
- ⑭ Réglage du volume sonore
- ⑮ Prise pour alimentation secteur
- ⑯ Compartiment à piles

La plaque d'identification se trouve dans le compartiment piles

ALIMENTATION

Piles: Le récepteur fonctionne avec 4 piles 1,5 volts (type R20 ou équivalent). Retirer le couvercle ⑯ et placer les piles comme l'indique le schéma dans le compartiment à piles. Remettre le couvercle. Quand les piles s'épuisent, le récepteur ne fonctionne plus correctement. À ce moment, il faut remplacer les piles usagées par des neuves. Il faut également enlever les piles si l'appareil doit rester longtemps inutilisé, afin d'éviter tout dommage par une éventuelle fuite provenant des piles.

Tension secteur: L'appareil peut également fonctionner sur courant alternatif. Vérifier si la tension sur laquelle est réglé l'appareil correspond au secteur local. Si ce n'est pas le cas, consulter votre revendeur.

Si l'on utilise longtemps le secteur, enlever les piles. Pour séparer complètement l'appareil du secteur, il faut toujours retirer la fiche de la prise murale.

ANTENNES

AM: Cadre ferrocaptteur incorporé à effet directif; orienter l'appareil pour obtenir la meilleure réception.

FM: Sortir complètement l'antenne télescopique ①. Incliner l'antenne de manière à obtenir une réception optimale.

OC: Sortir complètement l'antenne télescopique ① et la placer en position verticale.

UTILISATION

● Choisir la gamme d'ondes avec les sélecteurs ② et/ou ③:

– Pour GO, PO et OC, mettre le sélecteur ③ en position AM et puis le sélecteur ② en position désirée.

– Pour FM, mettre le sélecteur ③ en position FM.

● Mettre le récepteur en service avec le commutateur ⑪ et régler le volume sonore avec la commande ⑭.

● Rechercher la station désirée au moyen du bouton ⑤. En ondes courtes, vous pouvez utiliser le réglage ⑥ pour syntonisation fine.

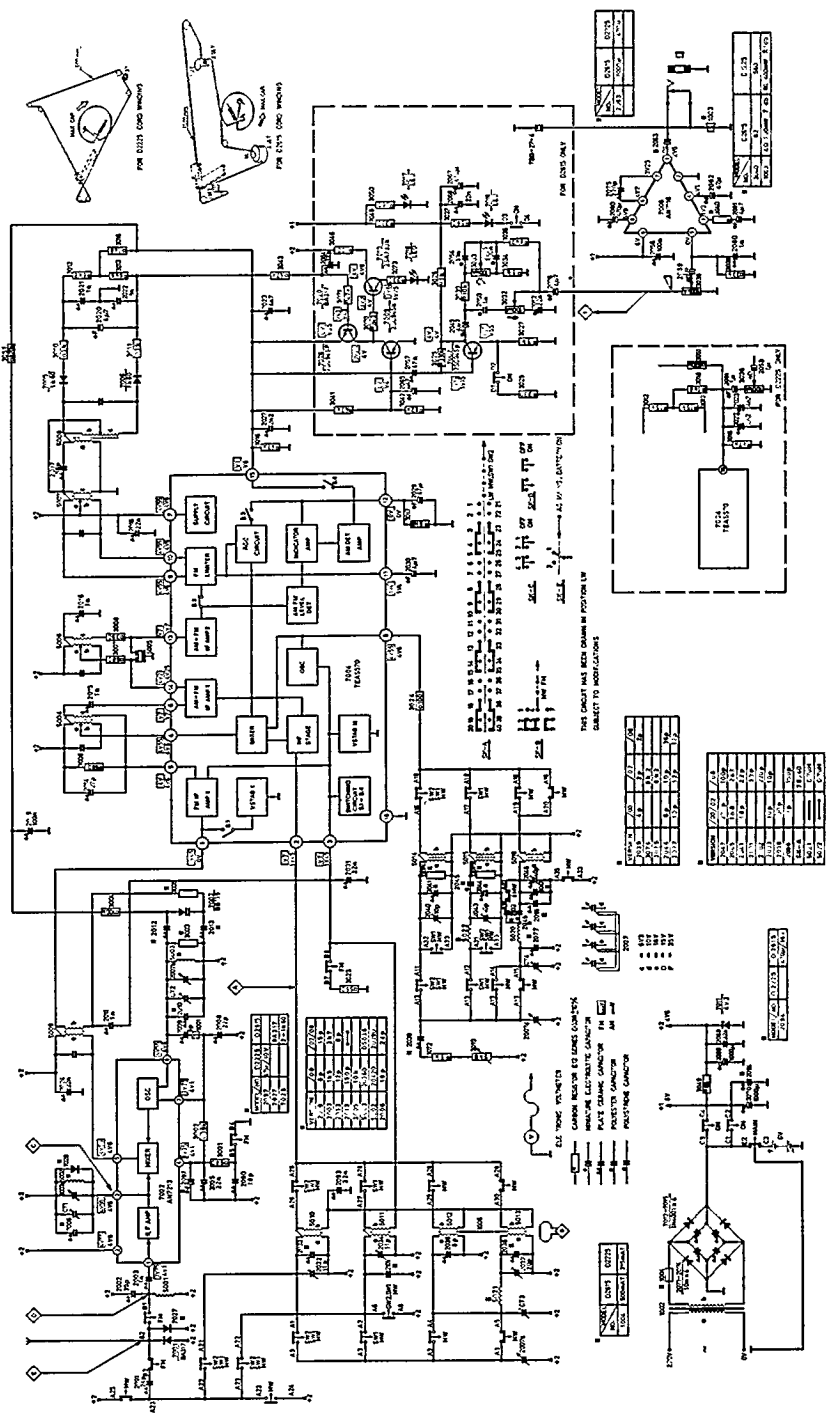
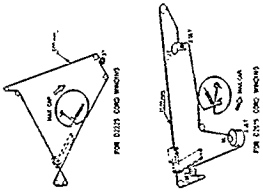
● Ajuster la tonalité avec le bouton ⑦ et/ou ⑧.

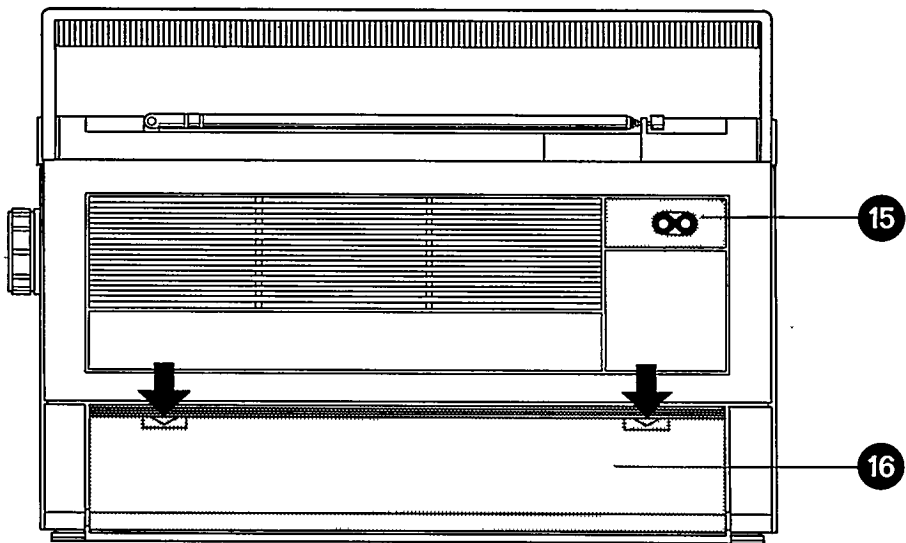
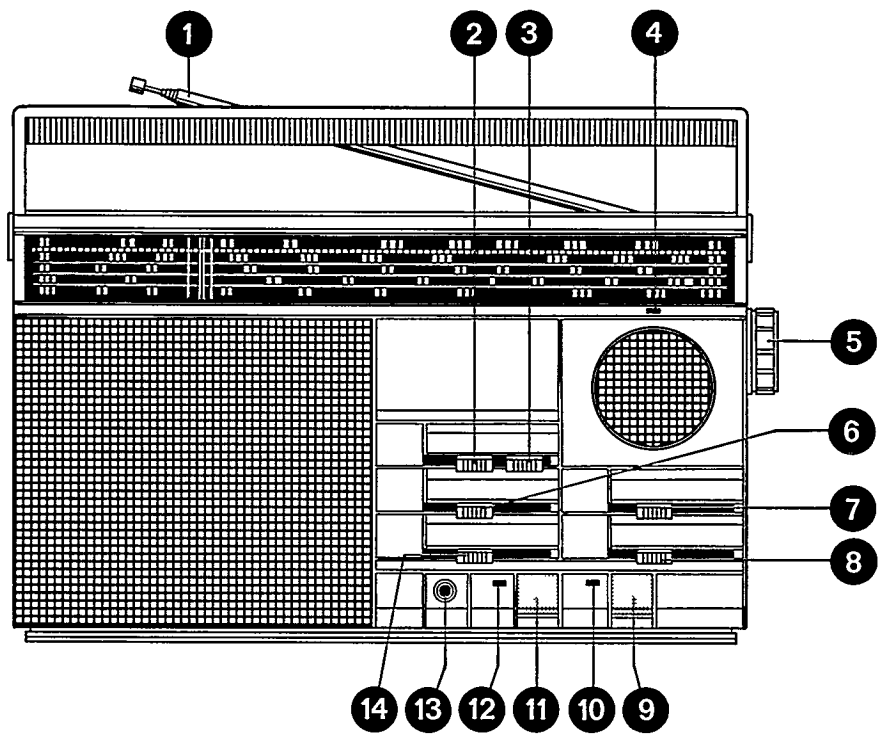
● Au besoin, vous pouvez mettre en marche le commutateur 'booster' ⑨ pour plus de puissance.

● Il est possible de brancher un écouteur à la prise ⑬; dans ce cas, le haut-parleur incorporé est automatiquement mis hors circuit.

Ne pas exposer le récepteur et les piles à une chaleur excessive ou aux rayons directs du soleil pendant trop longtemps. Une chaleur excessive peut se manifester dans les voitures garées au soleil ou à proximité d'un appareil de chauffage.

REV.	DATE	BY	CHKD.	DESCRIPTION
1	10/15/54	W. J.
2	11/15/54
3	12/15/54
4	1/15/55
5	2/15/55
6	3/15/55
7	4/15/55
8	5/15/55
9	6/15/55
10	7/15/55
11	8/15/55
12	9/15/55
13	10/15/55
14	11/15/55
15	12/15/55
16	1/15/56
17	2/15/56
18	3/15/56
19	4/15/56
20	5/15/56
21	6/15/56
22	7/15/56
23	8/15/56
24	9/15/56
25	10/15/56
26	11/15/56
27	12/15/56
28	1/15/57
29	2/15/57
30	3/15/57
31	4/15/57
32	5/15/57
33	6/15/57
34	7/15/57
35	8/15/57
36	9/15/57
37	10/15/57
38	11/15/57
39	12/15/57
40	1/15/58
41	2/15/58
42	3/15/58
43	4/15/58
44	5/15/58
45	6/15/58
46	7/15/58
47	8/15/58
48	9/15/58
49	10/15/58
50	11/15/58
51	12/15/58
52	1/15/59
53	2/15/59
54	3/15/59
55	4/15/59
56	5/15/59
57	6/15/59
58	7/15/59
59	8/15/59
60	9/15/59
61	10/15/59
62	11/15/59
63	12/15/59
64	1/15/60
65	2/15/60
66	3/15/60
67	4/15/60
68	5/15/60
69	6/15/60
70	7/15/60
71	8/15/60
72	9/15/60
73	10/15/60
74	11/15/60
75	12/15/60
76	1/15/61
77	2/15/61
78	3/15/61
79	4/15/61
80	5/15/61
81	6/15/61
82	7/15/61
83	8/15/61
84	9/15/61
85	10/15/61
86	11/15/61
87	12/15/61
88	1/15/62
89	2/15/62
90	3/15/62
91	4/15/62
92	5/15/62
93	6/15/62
94	7/15/62
95	8/15/62
96	9/15/62
97	10/15/62
98	11/15/62
99	12/15/62
100	1/15/63





4x1.5V
 R 20-UM1

