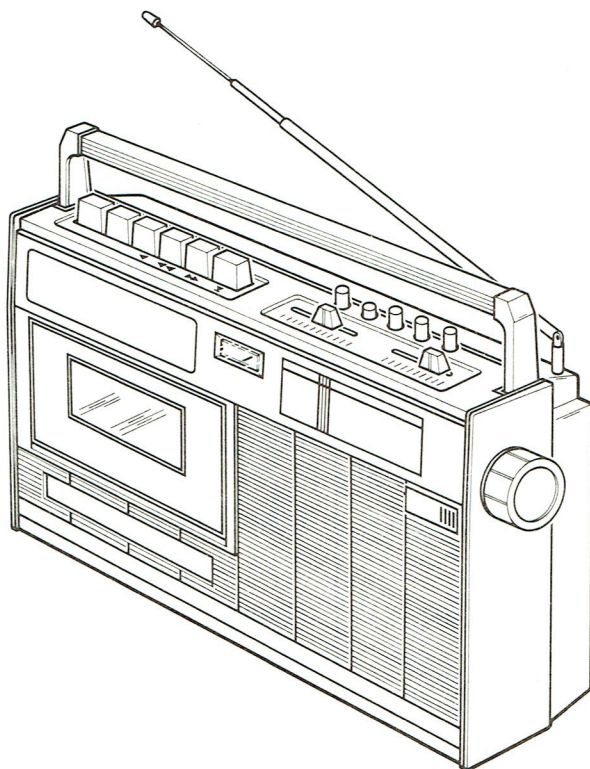


Continental Edison

Service Après-vente BP 110 - 91302 MASSY

SCHÉMA ET LISTES DES PIÈCES DÉTACHÉES DU COMBINÉ RADIO-CASSETTES RC 5585

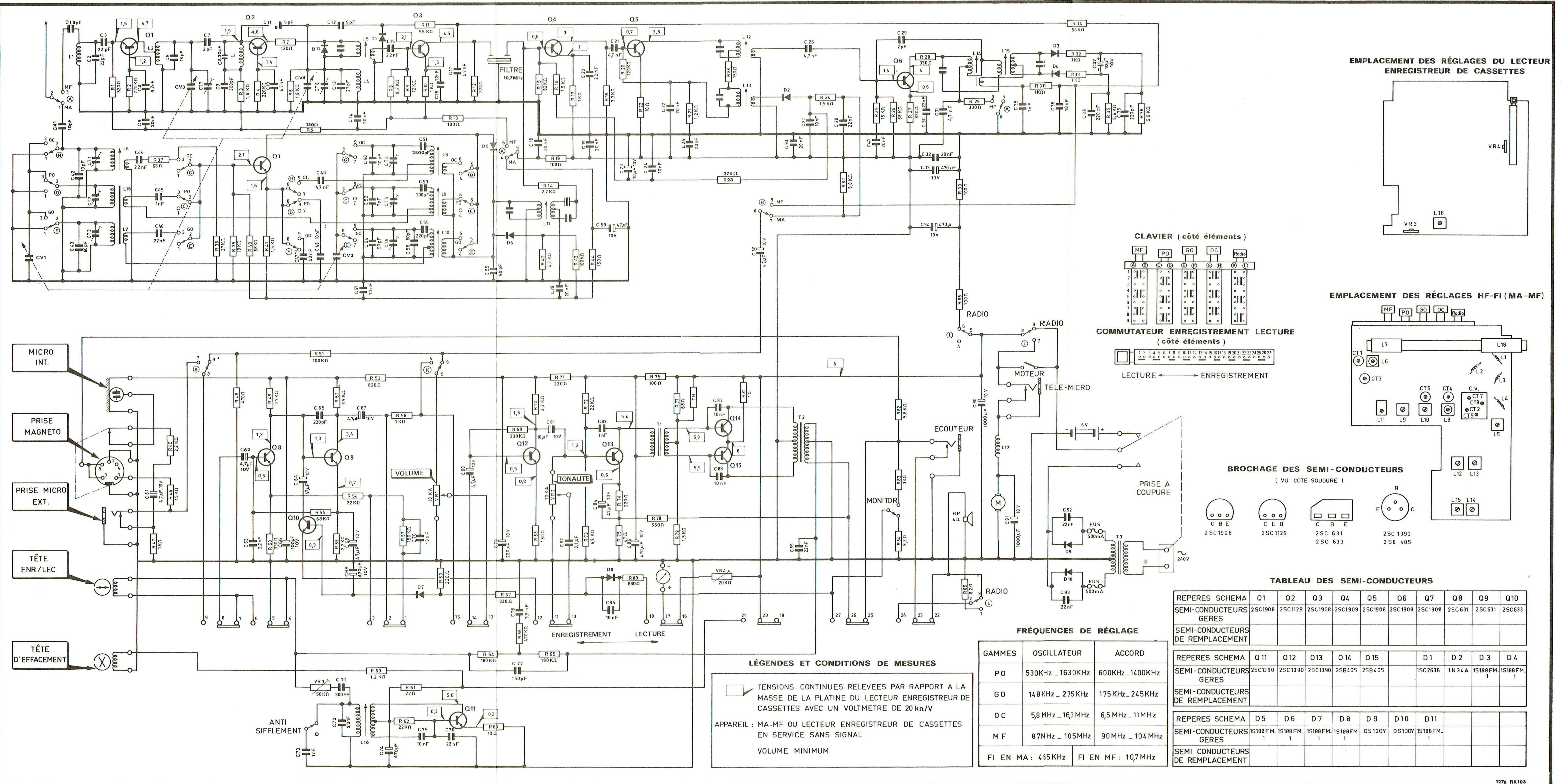


A) PIÈCES DE CHASSIS

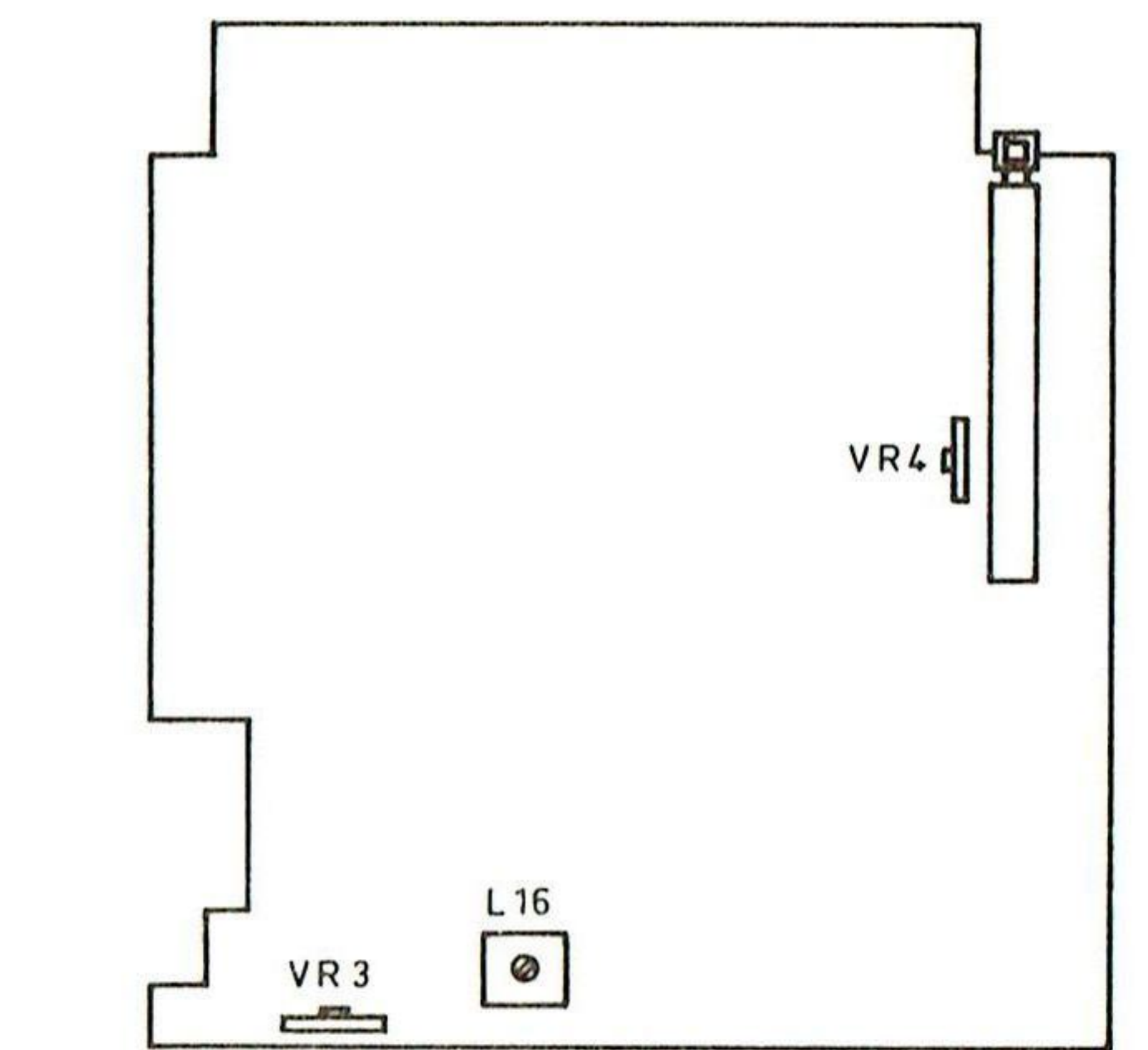
CODE	DESIGNATION	REPERE SCHEMA
101 TX 0483	AXE METALLIQUE (ENTRAINEMENT FICELLE)	
290 TX C018	FUSIBLE VERRE 0,5A 250V	
580 TX 0138	HAUT-PARLEUR Ø 10 cm Z: 8Ω	
908 TX 0016	INDICATEUR DE NIVEAU (ENREGISTREMENT ET ETAT DES PILES)	
908 TX 0017	MICROPHONE	
101 TX 0487	PLAQUETTE CONTACT PILES NEGATIF EQUIPEE	
101 TX 0488	PLAQUETTE CONTACT PILES POSITIF EQUIPEE	
101 TX 0484	PLAQUETTE PORTE-FUSIBLES	
928 TX 0008	PLATINE MAGNETOPHONE EQUIPEE	
101 TX 0486	PONTET DE FIXATION HAUT-PARLEUR	
207 TX 0117	POTENTIOMETRE A GLISSIERE 10kΩ (TONALITE)	VR2
207 TX 0116	POTENTIOMETRE A GLISSIERE 10kΩ (VOLUME)	VR1
101 TX 0481	POULIE PLASTIQUE (FICELLE)	
101 TX 0515	POULIE PLASTIQUE (DEMULTIPLICATION DU CONDENSATEUR VARIABLE)	
101 TX 0485	PRISE SECTEUR	

CODE	DESIGNATION	REPERE SCHEMA
136 TX 0543	RESSORT A BOUDIN (TENSION FICELLE)	
136 TX 0541	RESSORT A LAME (OUVERTURE PORTE-CASSETTE)	
136 TX 0542	RESSORT A LAME (MAINTIENT CASSETTE DANS VOLET PORTE-CASSETTE)	
129 TX 2043	SUPPORT CAOUTCHOUC MICROPHONE	
152 TX 0331	SUPPORT PLASTIQUE (PLATINE HF/FI ET POTENTIOMETRES)	
101 TX 0482	TAQUET PLASTIQUE (FIXATION DES EMBOUTS DE POIGNEE)	
433 TX 0010	TRANSFORMATEUR D'ALIMENTATION <u>PLATINE HF/FI</u>	T3
614 TX 0106	CADRE EQUIPE	
512 TX 0052	CLAVIER 5 TOUCHES	
207 TX 0105	CONDENSATEUR AJUSTABLE 8pF	CT1/3 4/6
240 TX 0164	CONDENSATEUR CHIMIQUE 10 μ F 16V	C23/37
240 TX 0165	CONDENSATEUR CHIMIQUE 47 μ F 16V	C59
207 TX 0073	CONDENSATEUR CHIMIQUE 470 μ F 10V	C33/34
207 TX 0119	CONDENSATEUR VARIABLE	
273 TX 0434	DIODE 1N34A	D2
273 TX 0392	DIODE 1SC2638	D1
273 TX 0213	DIODE 1S188FM-1	D3 à 6-D11
101 TX 0497	FILTRE CERAMIQUE 10,7MHz	CF2
196 TX 0123	PLATINE FI/FI EQUIPEE	
101 TX 0499	SELF	L3
101 TX 0498	SELF ENTREE MF	L1/2
101 TX 0500	SELF OSCILLATRICE MF	L4
101 TX 0505	TRANSFORMATEUR FI/MA	L11
101 TX 0507	TRANSFORMATEUR FI/MA	L13
101 TX 0501	TRANSFORMATEUR FI/MF	L5
101 TX 0506	TRANSFORMATEUR FI/MF	L12
101 TX 0508	TRANSFORMATEUR FI/MF	L14
101 TX 0509	TRANSFORMATEUR FI/MF	L15
101 TX 0504	TRANSFORMATEUR OSCILLATEUR GO	L10
101 TX 0502	TRANSFORMATEUR OSCILLATEUR OC	L8
101 TX 0503	TRANSFORMATEUR OSCILLATEUR PO	L9
270 TX 0741	TRANSISTOR 2SC 1908	Q1/3a7
270 TX 0742	TRANSISTOR 2SC 1129	Q2

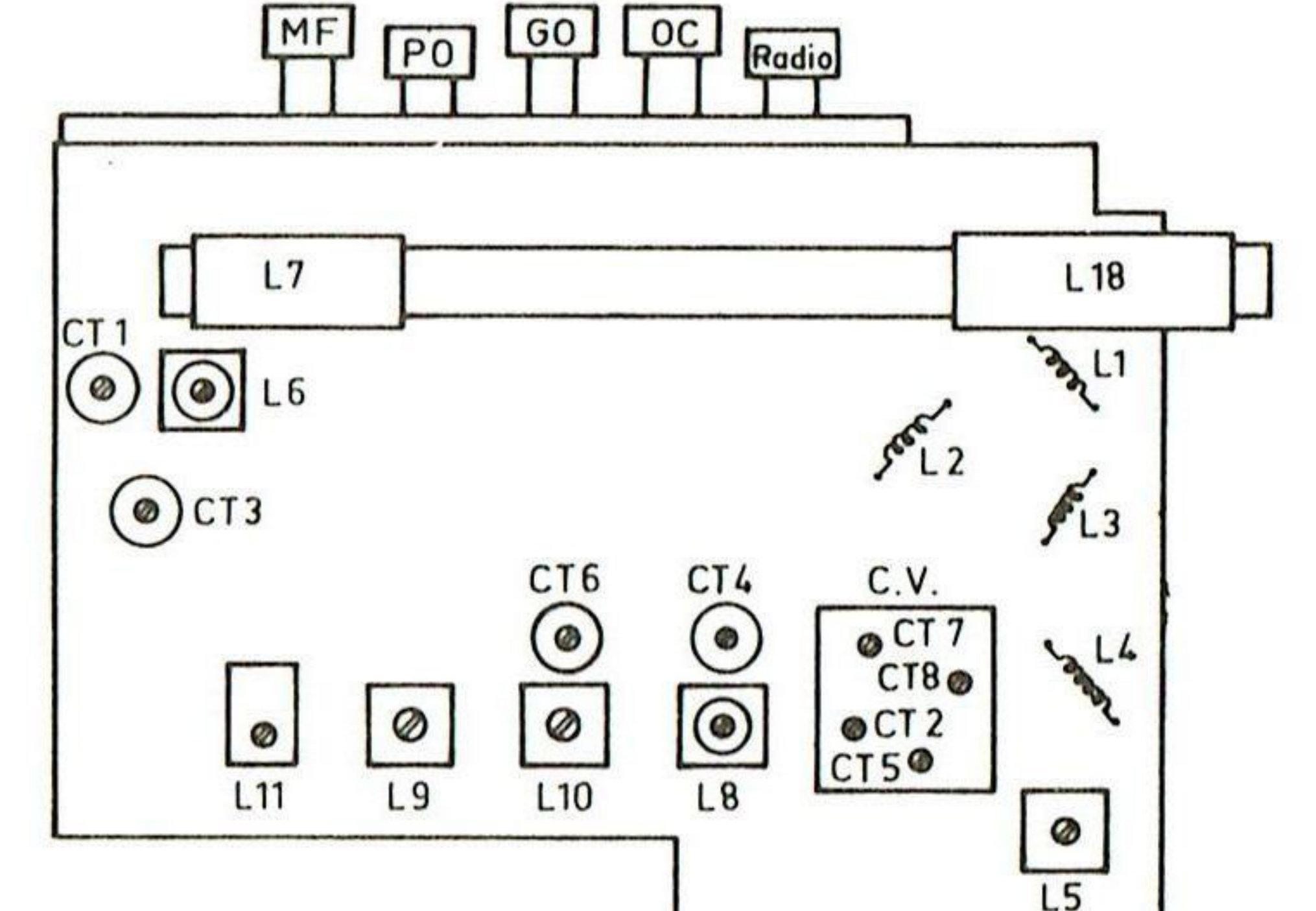
SCHÉMA DE PRINCIPE



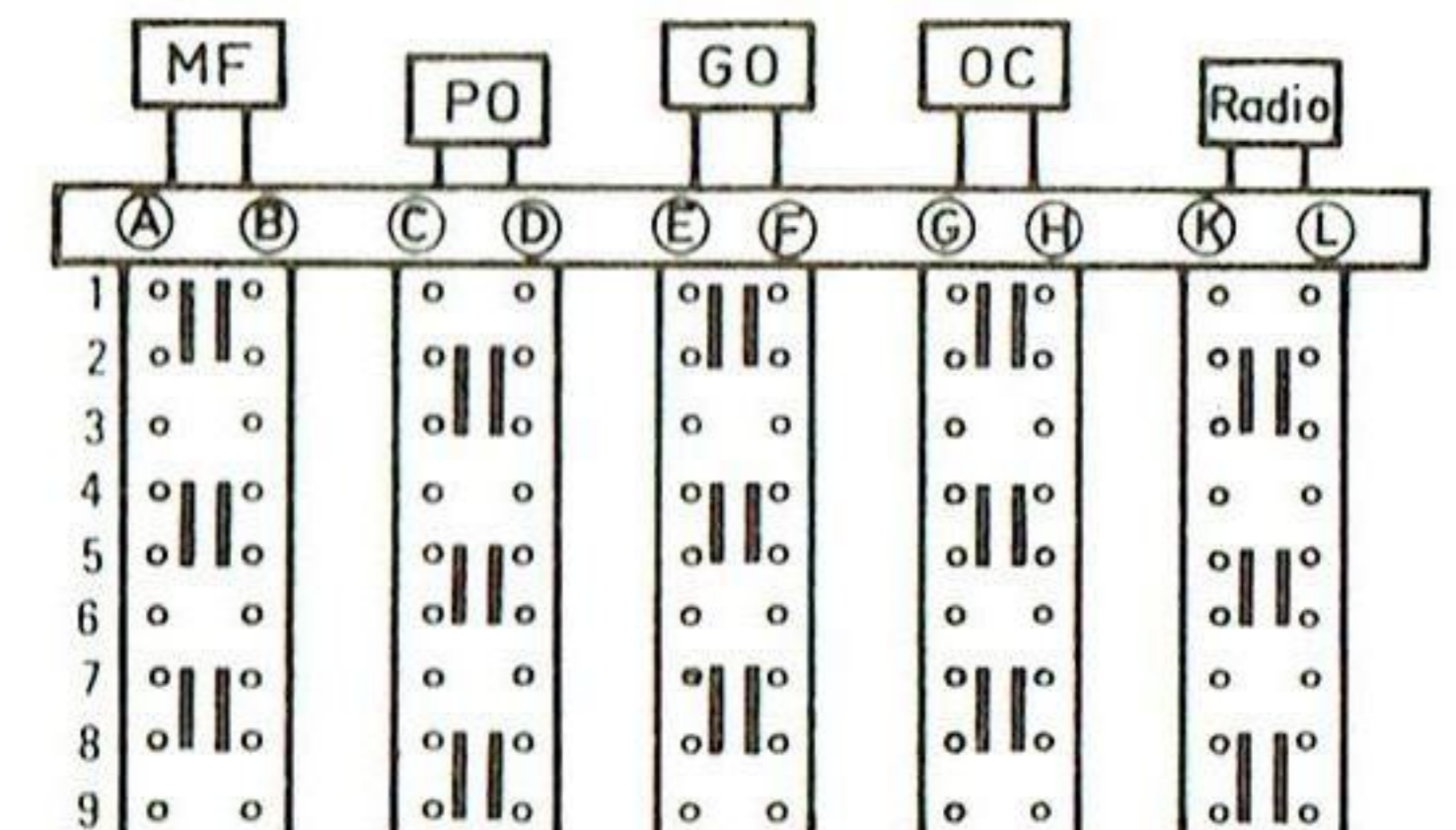
EMPLACEMENT DES RÉGLAGES DU LECTEUR ENREGISTREUR DE CASSETTES



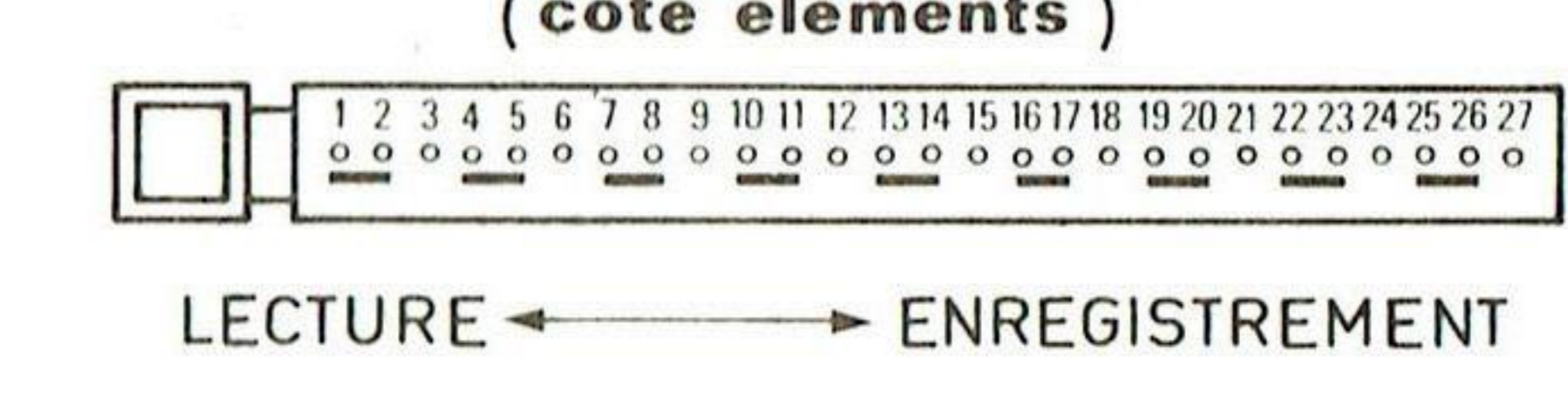
EMPLACEMENT DES RÉGLAGES HF-FI (MA-MF)



CLAVIER (côté éléments)



COMMUTATEUR ENREGISTREMENT LECTURE (côté éléments)



BROCHAGE DES SEMI-CONDUCTEURS (VU COTE SOUDURE)

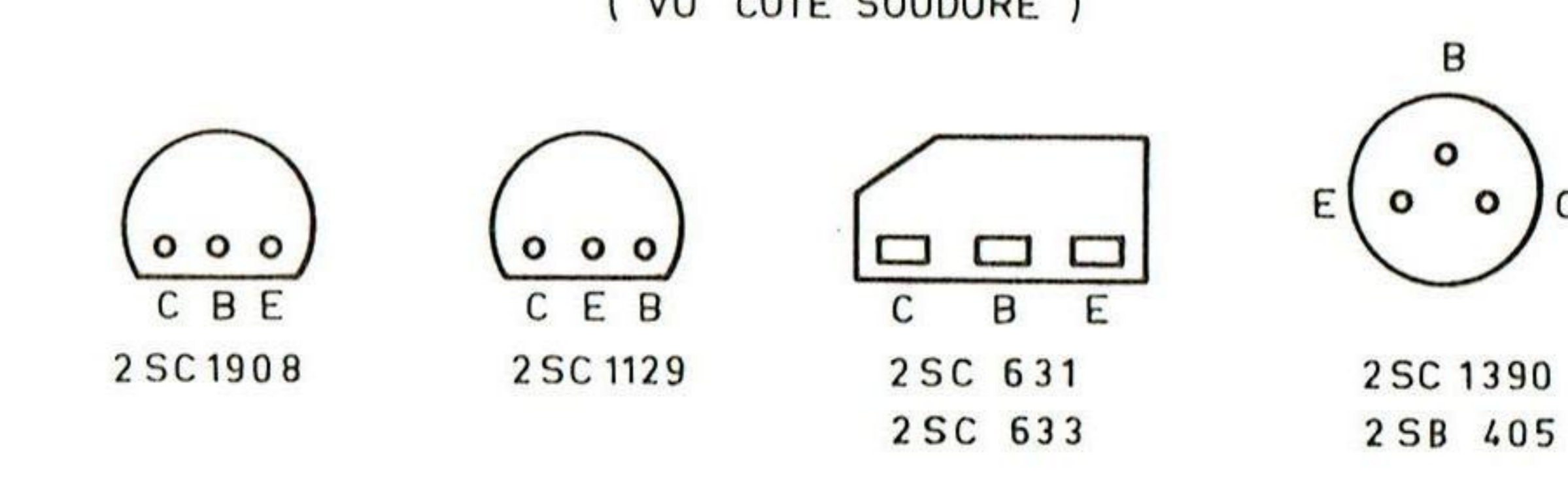


TABLEAU DES SEMI-CONDUCTEURS

REPÈRES SCHEMA	Q1	Q2	Q3	Q4	Q5	Q6	Q7	Q8	Q9	Q10
SEMI-CONDUCTEURS GERES	2SC1908	2SC1129	2SC1908	2SC1908	2SC1908	2SC1908	2SC1908	2SC631	2SC631	2SC633
SEMI-CONDUCTEURS DE REMPLACEMENT										
REPÈRES SCHEMA	Q11	Q12	Q13	Q14	Q15	D1	D2	D3	D4	
SEMI-CONDUCTEURS GERES	2SC1390	2SC1390	2SC1390	2SB405	2SB405	15SC2630	1N34A	15188FM.1	15188FM.1	
SEMI-CONDUCTEURS DE REMPLACEMENT										
REPÈRES SCHEMA	D5	D6	D7	D8	D9	D10	D11			
SEMI-CONDUCTEURS GERES	15188FM.1	15188FM.1	15188FM.1	15188FM.1	DS130Y	DS130Y	15188FM.1			
SEMI-CONDUCTEURS DE REMPLACEMENT										

FRÉQUENCES DE RÉGLAGE

GAMMES	OSCILLATEUR	ACCORD	
PO	530KHz - 1630KHz	600KHz - 1400KHz	
GO	148kHz - 275KHz	175KHz - 245KHz	
OC	5,8MHz - 16,3MHz	6,5MHz - 11MHz	
MF	87MHz - 105MHz	90MHz - 104MHz	
FI EN MA :	465KHz	FI EN MF :	10,7MHz

LÉGENDES ET CONDITIONS DE MESURES

TENSIONS CONTINUES RELEVÉES PAR RAPPORT A LA MASSE DE LA PLATINE DU LECTEUR ENREGISTREUR DE CASSETTES AVEC UN VOLTMETRE DE 20 kΩ/V

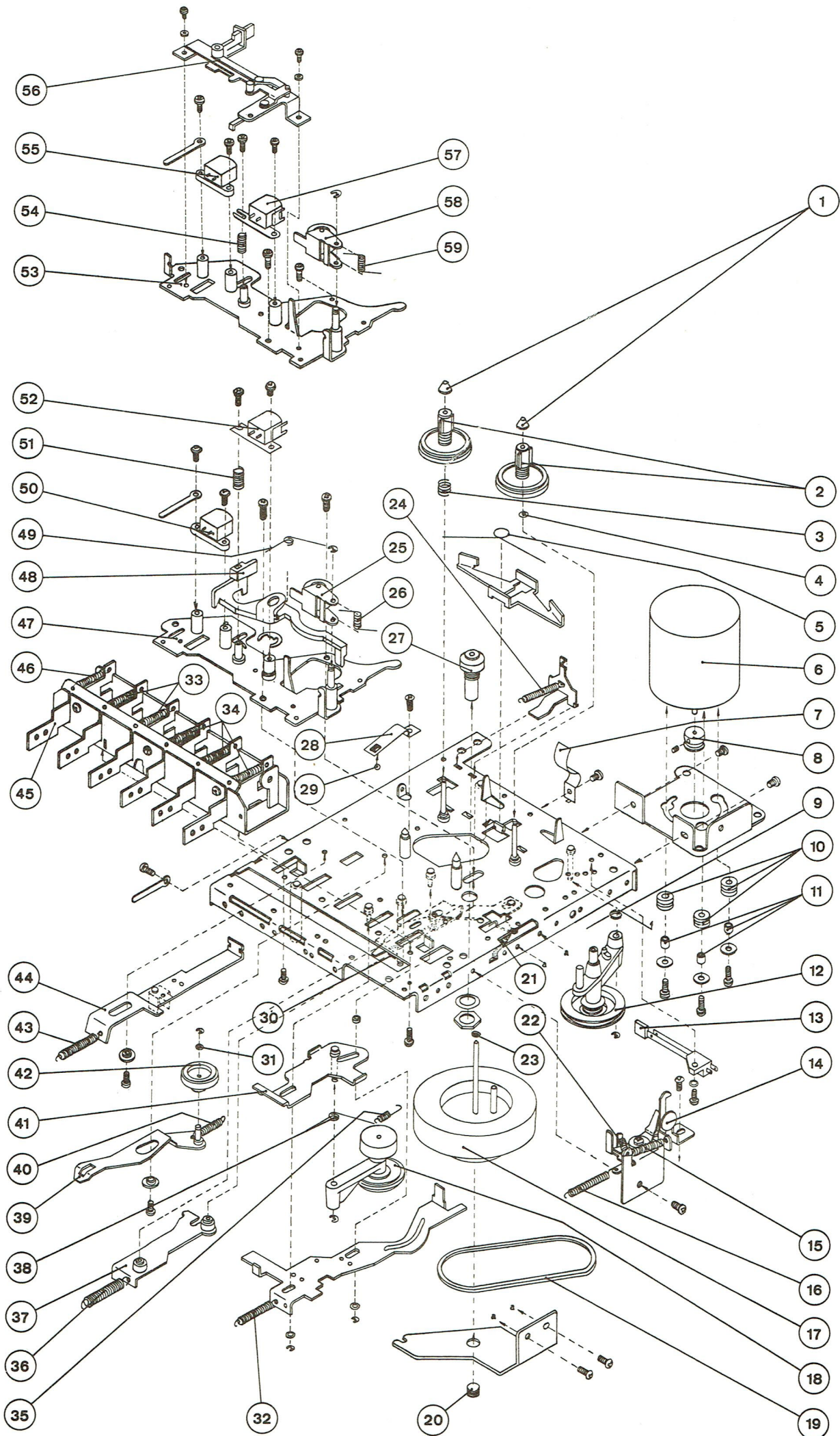
APPAREIL : MA-MF OU LECTEUR ENREGISTREUR DE CASSETTES EN SERVICE SANS SIGNAL

VOLUME MINIMUM

CODE	DESIGNATION	REPERE SCHEMA
	<u>PLATINE AMPLIFICATEUR ENREGISTREMENT/LECTURE</u>	
101 TX 0495	BOBINE OSCILLATRICE	L16
101 TX 0492	COMMUTATEUR (ANTI-SIFFLEMENT ET CONTROLE)	
101 TX 0490	COMMUTATEUR ENREGISTREMENT/LECTURE	
240 TX 0174	CONDENSATEUR CHIMIQUE 4,7 μ F 16V	C60a62 C67/80
240 TX 0164	CONDENSATEUR CHIMIQUE 10 μ F 16V	C81
240 TX 0165	CONDENSATEUR CHIMIQUE 47 μ F 10V	C64/68 84
240 TX 0097	CONDENSATEUR CHIMIQUE 100 μ F 10V	C66
240 TX 0194	CONDENSATEUR CHIMIQUE 200 μ F 10V	C79
207 TX 0073	CONDENSATEUR CHIMIQUE 470 μ F 10V	C69/74 86
240 TX 0169	CONDENSATEUR CHIMIQUE 1000 μ F 10V	C90/91
273 TX 0390	DIODE DS130Y	D9/10
273 TX 0213	DIODE 1S188FM-1	D7/8
196 TX 0102	PLATINE AMPLIFICATEUR ENREGISTREMENT/LECTURE EQUIPEE	
101 TX 0489	PRISE DIN 5 BROCHES	
101 TX 0494	PRISE JACK \emptyset 2,5 mm INSERABLE (TELECOMMANDE)	
101 TX 0493	PRISE JACK \emptyset 3,5 mm INSERABLE (MICRO-ECOUTEUR)	
207 TX 0120	RESISTANCE AJUSTABLE 20k Ω	VR4
239 TX 0008	RESISTANCE AJUSTABLE 47k Ω 0,1W	VR3
207 TX 0118	RESISTANCE CTN	TH
101 TX 0496	SELF CHOC	L17
101 TX 0491	TRANSFORMATEUR DRIVER	T1
423 TX 0013	TRANSFORMATEUR SON	T2
270 TX 0738	TRANSISTOR 2SC 631	Q8/9
270 TX 0612	TRANSISTOR 2SC 1390	Q11/12 13
270 TX 0614	TRANSISTOR 2SB 405	Q14/15
270 TX 0740	TRANSISTOR 2SC 633	Q10

B) PIECES DE LA PLATINE MAGNETOPHONE (VUE ECLATEE)

REPERE	DESIGNATION	CODE	1ere VERSION	2e VERSION
1	EMBOUT PLASTIQUE (AXE PORTE-BOBINE 2)	101 TX 0613	X	X
2	PORTE-BOBINE EQUIPE	101 TX 0614	X	X
3	RESSORT A BOUDIN (PRESSION PORTE-BOBINE GAUCHE)	136 TX 0585	X	X
4	RONDELLE NYLON 1,7 X 4 X 0,3	147 TX 0033	X	X
5	RESSORT A EPINGLE (PRESSION COULISSEAU FREIN)	136 TX 0568	X	X
6	MOTEUR	423 TX 0015	X	X
7	RESSORT A LAME (BUTEE CASSETTE)	136 TX 0570	X	X
8	POULIE LAITON (AXE MOTEUR)	101 TX 0616	X	X
9	RESSORT A EPINGLE (PRESSION ENSEMBLE POULIES 12)	136 TX 0571	X	X
10	AMORTISSEUR CAOUTCHOUC (MOTEUR)	101 TX 0617	X	X
11	ENTRETOISE METALLIQUE (FIXATION MOTEUR)	101 TX 0618	X	X
12	ENSEMBLE POULIES A FRICTION	101 TX 0619	X	X
13	INTERRUPTEUR A LAMES (ALIMENTATION MOTEUR)	101 TX 0620	X	X
14	ENSEMBLE EJECTION VOLET PORTE CASSETTE	101 TX 0621	X	X
15	RESSORT A BOUDIN (RAPPEL CROCHET EJECTION 14)	136 TX 0573	X	X
16	RESSORT A BOUDIN (RAPPEL COULISSEAU ENSEMBLE EJECTION 14)	136 TX 0574	X	X
17	VOLANT	101 TX 0622	X	X
18	ENSEMBLE POULIES INTERMEDIAIRES	101 TX 0624	X	X
19	COURROIE CAOUTCHOUC	101 TX 0623	X	X
20	VIS NYLON (PALIER INFERIEUR VOLANT)	147 TX 0034	X	X
21	RESSORT A BOUDIN (RAPPEL DU LEVIER DE COMMANDE DE L'ARRET EN FIN DE BANDE)	136 TX 0601		X
22	RESSORT A BOUDIN (RAPPEL LEVIER ENSEMBLE EJECTION 14)	136 TX 0572	X	X
23	RONDELLE NYLON 2,2 X 4 X 0,3	146 TX 6081	X	X
24	RESSORT A BOUDIN (RAPPEL LEVIER SECURITE ENREGISTREMENT)	136 TX 0569	X	X
25	GALET CAOUTCHOUC PRESSEUR EQUIPE	101 TX 0631		X
26	RESSORT A EPINGLE (PRESSION GALET 25)	136 TX 0583		X
27	PALIER LAITON (VOLANT)	101 TX 0615	X	X
28	RESSORT A LAME (MAINTIEN BILLE ACIER 29)	136 TX 0584	X	X
29	BILLE ACIER \emptyset 2,5 mm	101 TX 0589	X	X
30	RESSORT A BOUDIN (RAPPEL DU LEVIER DE COMMANDE DE L'ARRET EN FIN DE BANDE)	136 TX 0602		X
31	RONDELLE NYLON \emptyset 2,2 X 4 X 0,3	146 TX 6081	X	X
32	RESSORT A BOUDIN (RAPPEL COULISSEAU COMMANDE INTERRUPTEUR 13)	136 TX 0575	X	X



C37
100+

FUL
500

Hz

1Hz

REPERE	DESIGNATION	CODE	1ere	2e
			VERSION	VERSION
33	RESSORT A BOUDIN (RAPPEL TOUCHES AVANCE ET RETOUR RAPIDE)	136 TX 0581	X	X
34	RESSORT A BOUDIN (RAPPEL TOUCHES EJECT-STOP-LECTURE)	136 TX 0573	X	X
35	RESSORT A BOUDIN (RAPPEL ENSEMBLE POULIES 18)	136 TX 0573	X	X
36	RESSORT A BOUDIN (RAPPEL COULISSEAU 37)	136 TX 0603		X
36	RESSORT A BOUDIN (RAPPEL COULISSEAU 37)	136 TX 0577	X	
37	COULISSEAU METALLIQUE EQUIPE (COMMANDE PLATINE MOBILE 53)	101 TX 0625	X	
37	COULISSEAU METALLIQUE EQUIPE (COMMANDE PLATINE MOBILE 47)	101 TX 0625		X
38	RESSORT A EPINGLE (RAPPEL ENSEMBLE POULIES 18)	136 TX 0578	X	X
39	COULISSEAU METALLIQUE EQUIPE (SUPPORT POULIES 42)	101 TX 0627	X	X
40	RESSORT A BOUDIN (RAPPEL COULISSEAU 39)	136 TX 0579	X	X
41	COULISSEAU METALLIQUE EQUIPE (SUPPORT ENSEMBLE POULIES 18)	101 TX 0890		X
41	COULISSEAU METALLIQUE EQUIPE (SUPPORT ENSEMBLE POULIES 18)	101 TX 0626	X	
42	POULIE CAOUTCHOUC (ENTRAINEMENT RETOUR RAPIDE)	101 TX 0628	X	X
43	RESSORT A BOUDIN (RAPPEL COULISSEAU 44)	136 TX 0580	X	X
44	COULISSEAU METALLIQUE EQUIPE (COMMANDE COMMUTATEUR ENREGISTREMENT/LECTURE ET LEVIER SECURITE ENREGISTREMENT)	101 TX 0629	X	X
45	CLAVIER A TOUCHES COMPLET	512 TX 0081		X
45	CLAVIER A TOUCHES COMPLET	512 TX 0060	X	
46	RESSORT A BOUDIN (RAPPEL TOUCHES ENREGISTREMENT)	136 TX 0573	X	X
47	PLATINE MOBILE EQUIPEE (SUPPORT TETES ET GALETS)	101 TX 0891		X
48	EMBOUT PLASTIQUE (PALPEUR ARRET FIN DE BANDE)	101 TX 0892		X
49	RESSORT A EPINGLE (PRESSION DU PALPEUR FIN DE BANDE)	136 TX 0605		X
50	TETE D'EFFACEMENT	908 TX 0022		X
51	RESSORT A BOUDIN (REGLAGE AZIMUT TETE 52)	136 TX 0582		X
52	TETE ENREGISTREMENT/LECTURE	908 TX 0021		X
53	PLATINE MOBILE EQUIPEE (SUPPORT TETES ET GALETS)	101 TX 0630	X	
54	RESSORT A BOUDIN (REGLAGE AZIMUT TETE 57)	136 TX 0582	X	
55	TETE D'EFFACEMENT	908 TX 0022	X	
56	ENSEMBLE ARRET AUTOMATIQUE	101 TX 0632	X	
57	TETE ENREGISTREMENT/LECTURE	908 TX 0021	X	
58	GALET CAOUTCHOUC PRESSEUR EQUIPE	101 TX 0631	X	
59	RESSORT A EPINGLE (PRESSION GALET 58)	136 TX 0583	X	

C) PIECES DE PRESENTATION

CODE	DESIGNATION
101 TX 0511	AIGUILLE
925 TX 0012	ANTENNE TELESCOPIQUE
166 TX 0062	BOUTON MOLETTE STATIONS
614 TX 0105	COFFRET ARRIERE
614 TX 0104	COFFRET AVANT
101 TX 0514	COUVERCLE DU BAC A PILES
101 TX 0510	ECROU DE FIXATION DES EMBOUTS DE POIGNEE
101 TX 0513	EMBOUT DE POIGNEE
614 TX 0098	ENJOLIVEUR DECORE SUPERIEUR
152 TX 0340	ENJOLIVEUR DECORE "MICRO"
152 TX 0341	ENJOLIVEUR DECORE "220V"
614 TX 0101	ENJOLIVEUR INFERIEUR DU COFFRET AVANT
152 TX 0338	ENJOLIVEUR DU VOLET PORTE-CASSETTE
152 TX 0332	FOND DE CADRAN
614 TX 0102	GLACE CADRAN DECOREE
101 TX 0512	GLACE DU VOLET PORTE-CASSETTE
614 TX 0099	JOUE ENJOLIVEUR DROIT
614 TX 0100	JOUE ENJOLIVEUR GAUCHE
166 TX 0063	MANETTE DES POTENTIOMETRES A GLISSIERE
152 TX 0339	PLAQUE SIGNALITIQUE DU COFFRET ARRIERE
614 TX 0103	POIGNEE PLASTIQUE NU
152 TX 0342	SUPPORT DE PRISES DECORE
166 TX 0066	TOUCHE DE CLAVIER
166 TX 0064	TOUCHE PLASTIQUE NOIRE (EJECTION-STOP-LECTURE- AVANCE RAPIDE-RETOUR RAPIDE)
166 TX 0065	TOUCHE PLASTIQUE ROUGE (ENREGISTREMENT)
152 TX 0336	VIGNETTE DE MARQUE
614 TX 0107	VOLET PORTE-CASSETTE
	<u>ACCESSOIRES</u>
824 TX 0006	CORDON D'ALIMENTATION
901 TX 0007	ECOUTEUR

«Rappel : les 00 des numéros de codes des pièces détachées anciennes et nouvelles (en 4ème et 5ème position) ont été remplacés par les deux lettres TX»

Les descriptions et caractéristiques figurant sur ce document sont données à titre d'information et non d'engagement. Elles seront incluses après mise à jour éventuelle, dans la documentation technique en préparation.