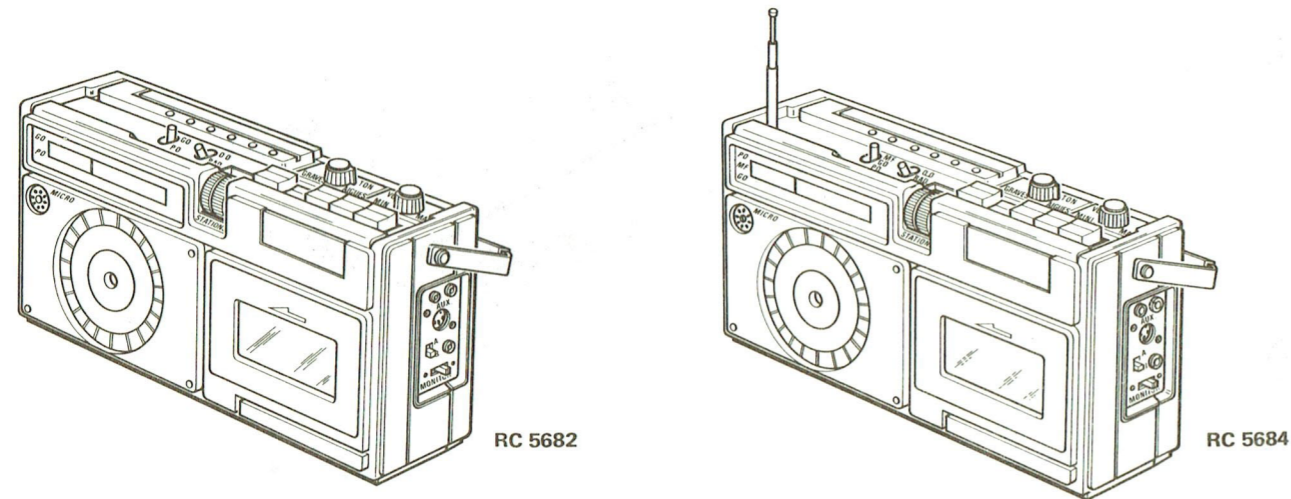


Continental Edison

Service Après-vente BP 110 - 91302 MASSY

SCHÉMAS ET LISTES DES PIÈCES DÉTACHÉES DES COMBINÉS RADIO-CASSETTES RC 5682 - RC 5684



A) PIÈCES DE CHASSIS ET DE PRESENTATION (PLANCHE A)

REPERE	DESIGNATION	RC5682	RC5684	CODE
1	PATTE DE FIXATION HAUT-PARLEUR	X	X	101 TX 0557
2	HAUT-PARLEUR Ø 92 mm Z = 8Ω	X	X	580 TX 0139
3	RESSORT LAME (OUVERTURE VOLET 9)	X	X	136 TX 0548
4	RONDELLE FRICTION (LEVIER 6)	X	X	147 TX 0027
5	SUPPORT/AXE PLASTIQUE (VOLET 9)	X	X	101 TX 0558
6	LEVIER PLASTIQUE (COMMANDE COMMUTATEUR RADIO/MAGNETOPHONE)	X	X	101 TX 0559
7	RESSORT A EPINGLE (RAPPEL LEVIER 6)	X	X	136 TX 0549
8	COFFRET AVANT NU	X		705 TX 0021
8	COFFRET AVANT NU		X	705 TX 0019
9	VOLET PORTE-CASSETTE	X		614 TX 0140
9	VOLET PORTE-CASSETTE		X	614 TX 0125
10	GRILLE HAUT-PARLEUR	X		614 TX 0141
10	GRILLE HAUT-PARLEUR		X	614 TX 0126
11	VIS CHROMEE (POIGNEE)	X	X	147 TX 0028
12	RONDELLE FRICTION (POIGNEE)	X	X	147 TX 0029
13	POIGNEE	X	X	614 TX 0127
14	RONDELLE FRICTION (POIGNEE)	X	X	147 TX 0029
15	VIS CHROMEE	X	X	147 TX 0028
16	ANTENNE TELESCOPIQUE		X	925 TX 0014
17	MICROPHONE	X	X	908 TX 0018
18	SUPPORT PLASTIQUE (MICROPHONE 17)	X	X	101 TX 0560

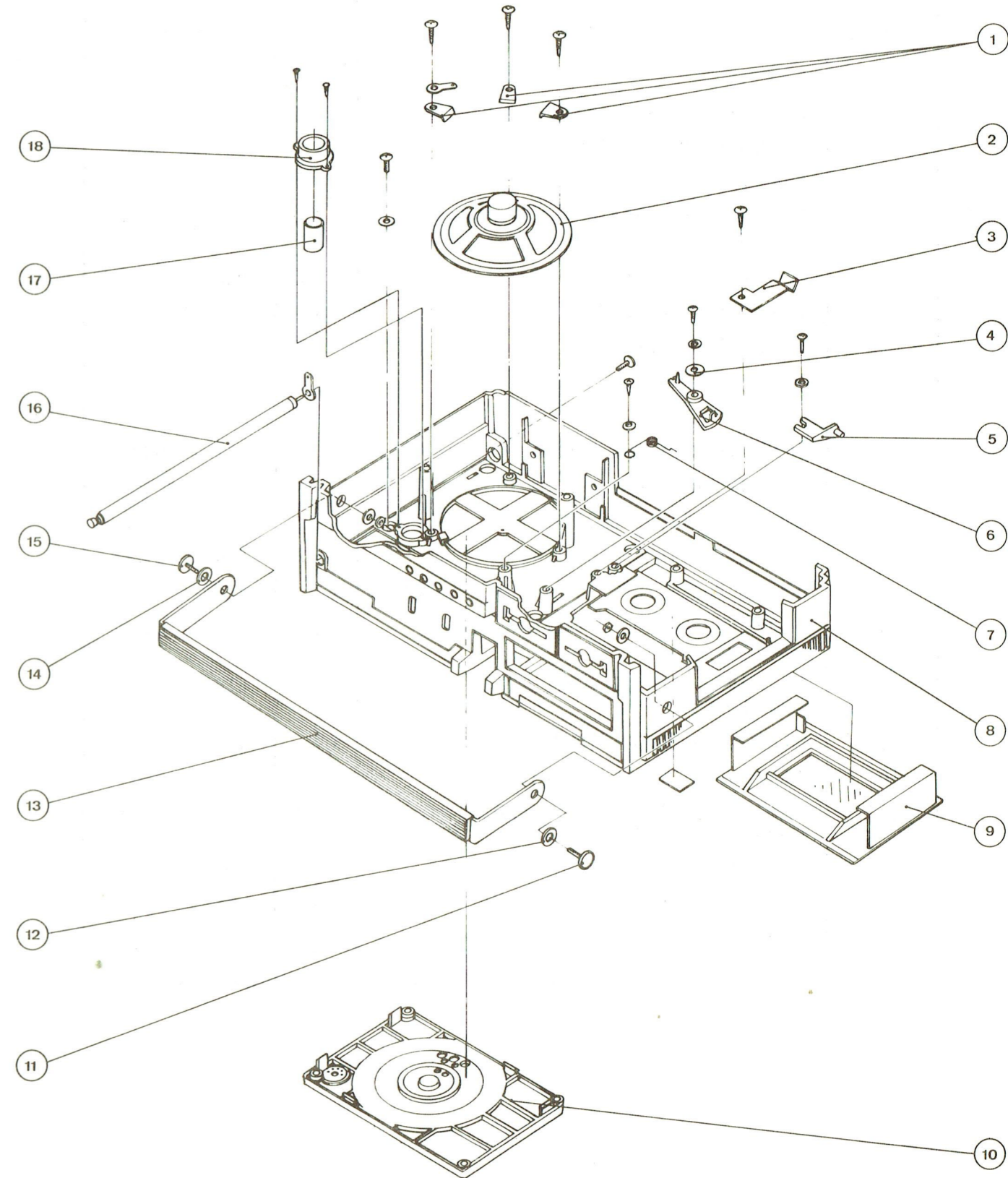


PLANCHE A

B) PIECES DE CHASSIS ET DE PRESENTATION (PLANCHE B)

REPERE	DESIGNATION	RC5682	RC5684	CODE
1	ENJOLIVEUR NOIR (ARRIERE GAUCHE)	X	X	152 TX 0356
2	COUVERCLE DU BAC A PILES	X		101 TX 0650
2	COUVERCLE DU BAC A PILES		X	101 TX 0561
3	PLATINE AMPLIFICATEUR-ENREGISTREMENT/ LECTURE EQUIPEE	X	X	596 TX 0094
4	PLATINE MAGNETOPHONE EQUIPEE	X	X	928 TX 0009
5	VIGNETTE DE MARQUE	X		152 TX 0385
5	VIGNETTE DE MARQUE		X	152 TX 0362
6	ENJOLIVEUR DECORE VOLUME	X		152 TX 0380
6	ENJOLIVEUR DECORE VOLUME		X	152 TX 0357
7	CADRAN STATIONS DECORE	X		614 TX 0142
7	CADRAN STATIONS DECORE		X	614 TX 0128
8	BOUTON POTENTIOMETRE (VOLUME/TONALITE)	X	X	166 TX 0078
9	ENJOLIVEUR DECORE (TABLEAU DE COMMANDES)	X		614 TX 0142
9	ENJOLIVEUR DECORE (TABLEAU DE COMMANDES)		X	614 TX 0129
10	ENJOLIVEUR DECORE TONALITE	X		152 TX 0386
10	ENJOLIVEUR DECORE TONALITE		X	152 TX 0363
11	COMMUTATEUR A GLISSIERE RADIO/ MAGNETOPHONE (S1)	X	X	101 TX 0562
12	COFFRET ARRIERE	X		705 TX 0022
12	COFFRET ARRIERE		X	705 TX 0020
13	ENJOLIVEUR DECORE (ARRIERE DROIT)	X	X	152 TX 0364

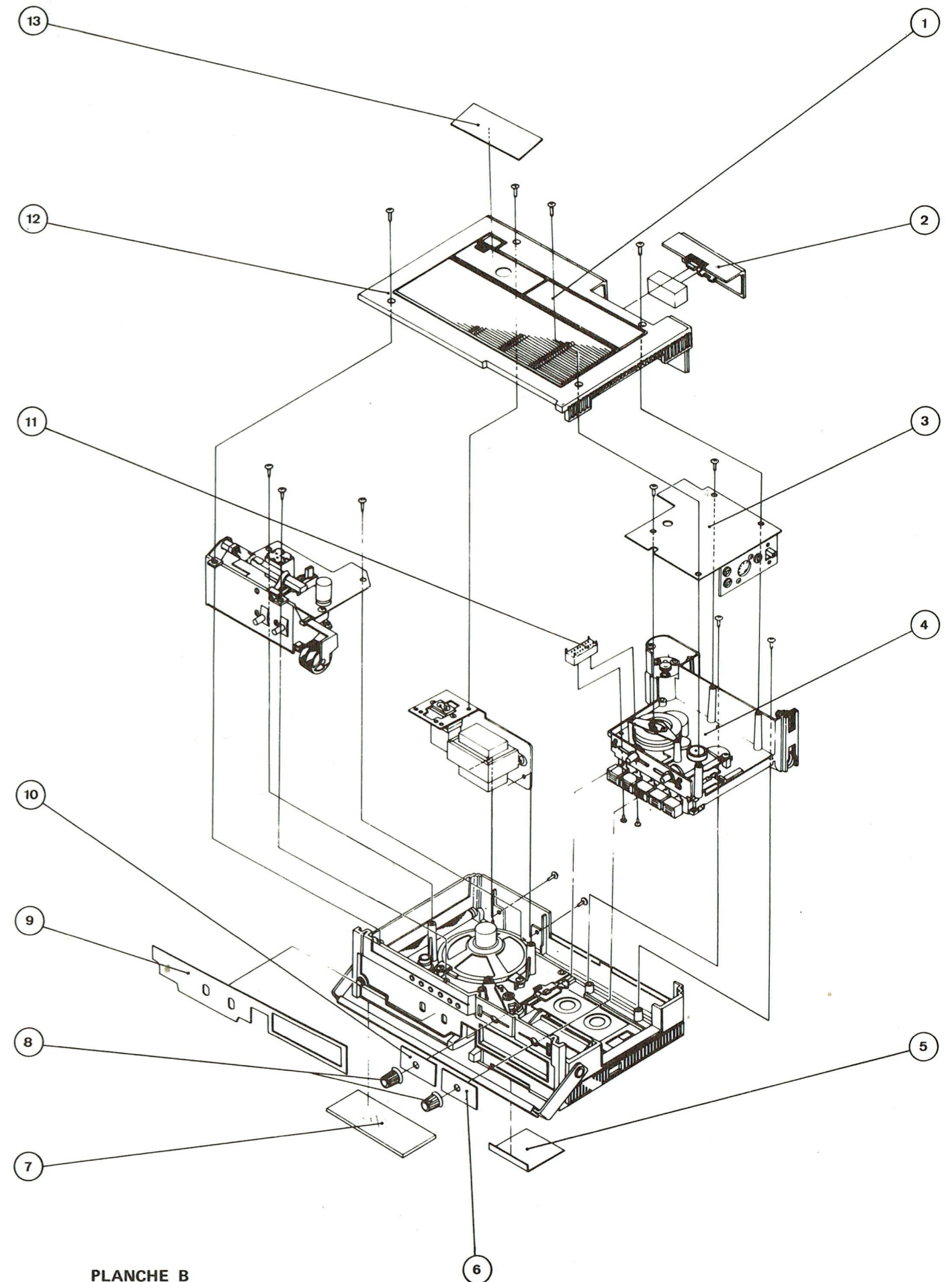


PLANCHE B

C) PIECES DE CHASSIS ET DE PRESENTATION (PLANCHE C)

REPERE	DESIGNATION	RK 201	RK 702	CODE
1	VIS LAITON (FIXATION COULISSEAU 2)	X	X	147 TX 0030
2	COULISSEAU PLASTIQUE (COMMANDE COMMUTATEUR GO/PO)	X		101 TX 0651
2	COULISSEAU PLASTIQUE (COMMANDE COMMUTATEUR MF/GO/PO)		X	101 TX 0563
3	PLATINE HF-FI EQUIPEE	X		596 TX 0096
3	PLATINE HF-FI EQUIPEE		X	596 TX 0095
4	POULIE PLASTIQUE (FICELLE)	X	X	101 TX 0564
5	CADRE EQUIPE	X	X	614 TX 0130
6	SUPPORT CADRE	X	X	101 TX 0565
7	POULIE PLASTIQUE (FICELLE)	X	X	101 TX 0564
8	MOLETTE STATIONS	X	X	166 TX 0079
9	RESSORT A BOUDIN (TENSION FICELLE)	X	X	136 TX 0550
10	POULIE PLASTIQUE (DEMULIPLICATION DU CONDENSATEUR VARIABLE)	X	X	101 TX 0566
11	AXE LAITON (LEVIER 14)	X	X	101 TX 0567
12	PION LAITON (COULISSEAU METALLIQUE DU LEVIER 14)	X	X	101 TX 0568
13	RESSORT A BOUDIN (RAPPEL LEVIER 14)	X	X	136 TX 0551
14	LEVIER PLASTIQUE (COMMANDE COMMUTATEUR RADIO/MAGNETOPHONE)	X	X	101 TX 0569
15	AXE LAITON (LEVIER 18)	X	X	101 TX 0567
16	BOUTON (LEVIER 14 ET 18)	X	X	166 TX 0080
17	RESSORT CLIP (RAPPEL LEVIER 18)	X	X	136 TX 0586
18	LEVIER PLASTIQUE (COMMANDE COMMUTATEUR DE GAMMES D'ONDES)	X	X	101 TX 0569
19	AIGUILLE	X	X	101 TX 0570
20	CHASSIS PLASTIQUE	X	X	614 TX 0131
21	RESSORT A EPINGLE (FIXATION COULISSEAU 2)		X	136 TX 0552
22	RESSORT A LAME (FIXATION COULISSEAU 2)	X		136 TX 0587

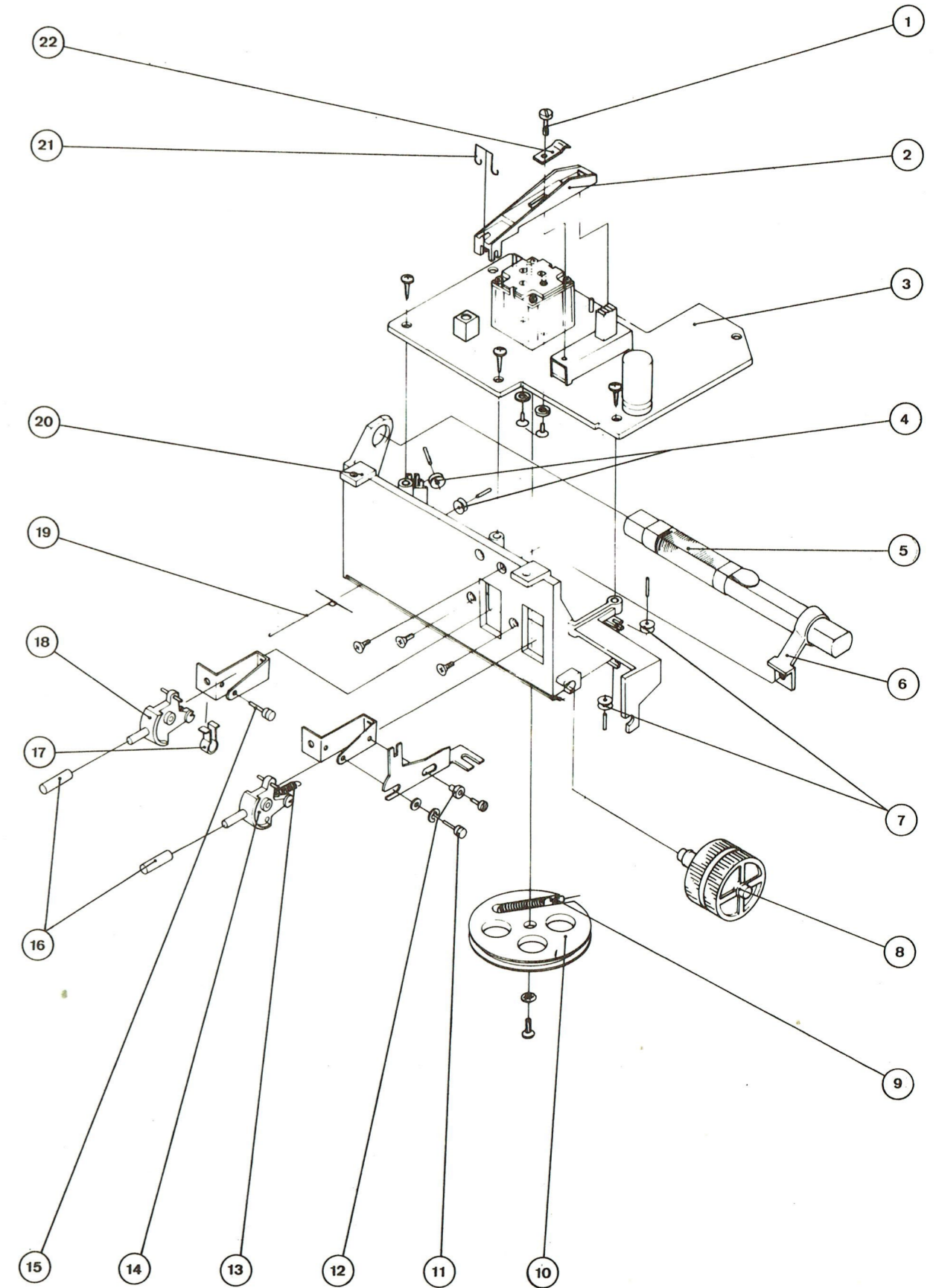


PLANCHE C

D) PIÈCES DE CHASSIS ET DE PRESENTATION (PLANCHE D)

REPERE	DESIGNATION	CODE
1	FOURCHE SUPPORT FUSIBLE	116 TX 0007
2	COMMUTATEUR ENREGISTREMENT/LECTURE (S2)	101 TX 0571
3	PRISE JACK Ø 3,5 (J2/J3)	101 TX 0572
4	PRISE JACK Ø 2,5 (J4)	101 TX 0573
5	PRISE DIN 5 BROCHES AVEC INTERRUPTEUR (J1)	101 TX 0574
6	PRISE D'ALIMENTATION SECTEUR	114 TX 3131
7	CAPOT PLASTIQUE (PRISE 6)	120 TX 0370
8	TRANSFORMATEUR D'ALIMENTATION (T104)	433 TX 0012
9	ENJOLIVEUR DECORE	152 TX 0365
10	COMMUTATEUR MONITORING (S3)	101 TX 0575
11	SUPPORT PRISE DIN 5 BROCHES	101 TX 0576
12	COMMUTATEUR ANTI-SIFFLEMENT (S8)	101 TX 0577
13	INTERRUPTEUR A LAMES (S5)	101 TX 0578
14	FUSIBLE VERRE 5 X 20 1A (F1)	290 TX 0006

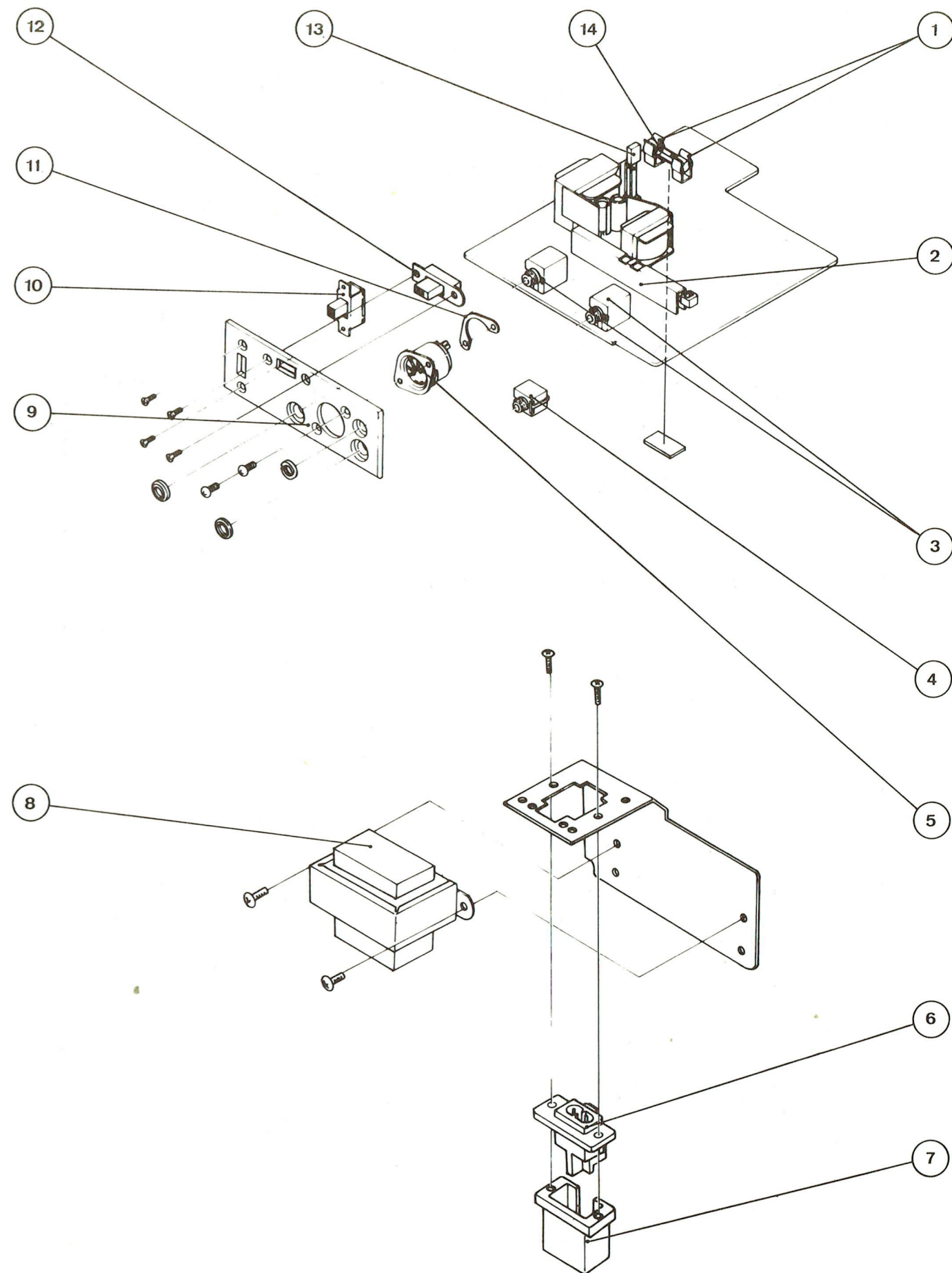


PLANCHE D

TABLEAU DES SEMI-CONDUCTEURS

REPERES SCHEMA	Q1	Q2	Q3	Q101	Q102	Q103	Q104	Q105 Q106	Q107
SEMI-CONDUCTEURS GERES	2SC460C	2SC460C	2SC460C	2SC732BL	2SC733BL	2SC733BL	2SC733BL	2SC365B	2SC733GR
SEMI-CONDUCTEURS DE REMPLACEMENT									

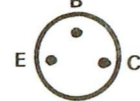
REPERES SCHEMA	D1	D2	D101	D102	D103	D104 & D107
SEMI-CONDUCTEURS GERES	1N60	KB265	WG713	WG713	WG713	SR1K-1
SEMI-CONDUCTEURS DE REMPLACEMENT						

BROCHAGE DES SEMI-CONDUCTEURS

(VU COTE SOUDURES)



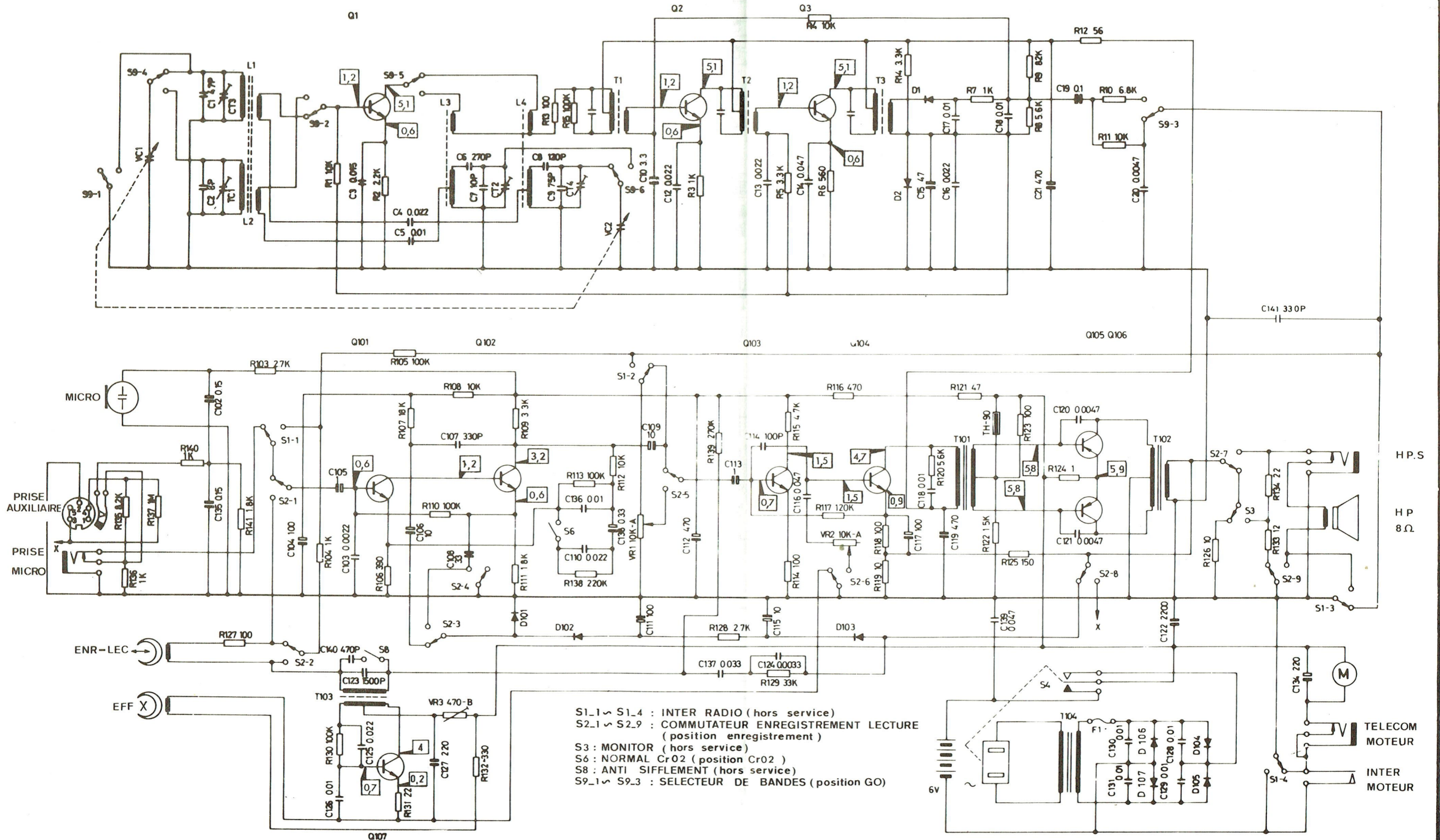
C B E
2SC460C
2SC732BL
2SC733BL
2SC733GR



2SC365B

LEGENDES ET CONDITIONS DE MESURES

- TENSIONS CONTINUES RELEVÉES PAR RAPPORT A LA MASSE DE LA PLATINE DU LECTEUR ENREGISTREUR DE CASSETTES AVEC UN VOLTMETRE DE 20 kΩ/V
- APPAREIL : MA OU LECTEUR ENREGISTREUR DE CASSETTES EN SERVICE SANS SIGNAL VOLUME AU MINIMUM



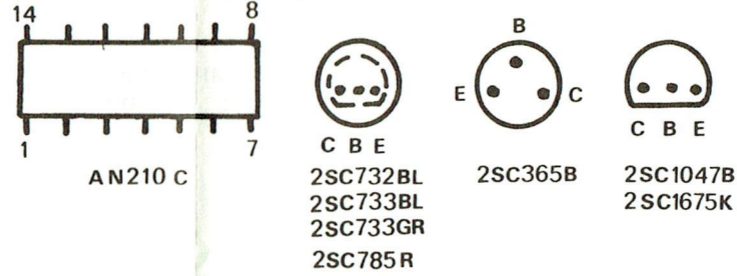
- S1.1 ~ S1.4 : INTER RADIO (hors service)
- S2.1 ~ S2.9 : COMMUTATEUR ENREGISTREMENT LECTURE (position enregistrement)
- S3 : MONITOR (hors service)
- S6 : NORMAL Cr02 (position Cr02)
- S8 : ANTI SIFFLEMENT (hors service)
- S9.1 ~ S9.3 : SELECTEUR DE BANDES (position GO)

TABLEAU DES SEMI-CONDUCTEURS

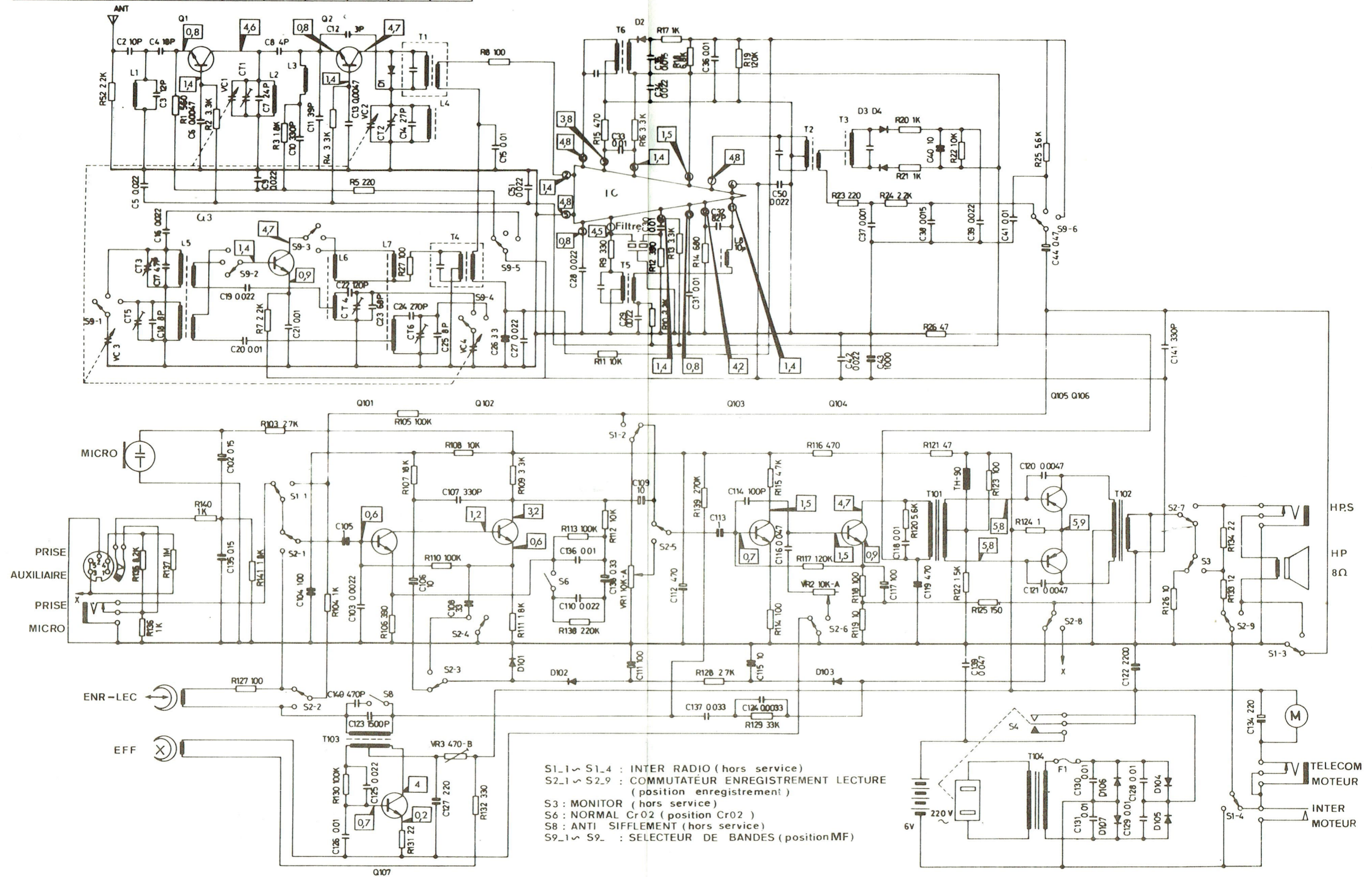
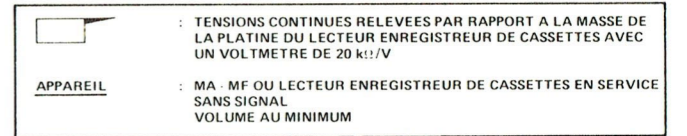
REPERES SCHEMA	Q1	Q2	Q3	Q101	Q102	Q103	Q104	Q105 Q106	Q107
SEMI-CONDUCTEURS GERES	2SC1047B	2SC785R	2SC1675K	2SC732BL	2SC733BL	2SC733BL	2SC733BL	2SC365B	2SC733GR
SEMI-CONDUCTEURS DE REMPLACEMENT									

REPERES SCHEMA	C1	D1	D2	D3	D4	D101	D102	D103	D104 à D107
SEMI-CONDUCTEURS GERES	AN210C	HV80	1N60	1N60	1N60	WG713	WG713	WG713	SR1K1
SEMI-CONDUCTEURS DE REMPLACEMENT									

BROCHAGE DES SEMI-CONDUCTEURS (VU COTE SOUDURES)



LEGENDES ET CONDITIONS DE MESURES



- S1.1 ~ S1.4 : INTER RADIO (hors service)
- S2.1 ~ S2.9 : COMMUTATEUR ENREGISTREMENT LECTURE (position enregistrement)
- S3 : MONITOR (hors service)
- S6 : NORMAL Cr02 (position Cr02)
- S8 : ANTI SIFFLEMENT (hors service)
- S9.1 ~ S9. : SELECTEUR DE BANDES (position MF)

E) PIECES DE CHASSIS ET DE PRESENTATION (PLANCHE E)

REPERE	DESIGNATION	CODE
1	MOTEUR	423 TX 0014
2	POULIE LAITON (AXE MOTEUR)	101 TX 0579
3	CAPOT MOTEUR	101 TX 0580
4	AMORTISSEUR CAOUTCHOUC (SUSPENSION MOTEUR)	101 TX 0581
5	ENTRETOISE METALLIQUE (SUSPENSION MOTEUR)	101 TX 0582
6	LEVIER PLASTIQUE	101 TX 0583
7	RESSORT A BOUDIN (RAPPEL ENSEMBLE POULIE 33)	136 TX 0553
8	RESSORT A BOUDIN (RAPPEL SUPPORT LEVIER 6)	136 TX 0554
9	PALIER LAITON (AXE VOLANT)	101 TX 0584
10	RESSORT A BOUDIN (RAPPEL TOUCHE AVANCE RAPIDE)	136 TX 0555
11	POTENTIOMETRE 10k Ω A (VOLUME-VR1/TONALITE VR2)	207 TX 0129
12	POULIE CAOUTCHOUC (ENTRAINEMENT PORTE-BOBINE 60)	101 TX 0585
13	LEVIER SUPPORT EQUIPE (POULIE 12)	101 TX 0586
14	RESSORT A BOUDIN (RAPPEL COULISSEAU 15)	136 TX 0556
15	COULISSEAU PLASTIQUE (TOUCHES STOP/RETOUR RAPIDE)	101 TX 0587
16	COULISSEAU PLASTIQUE (TOUCHES AVANCE RAPIDE/ENREGISTREMENT/LECTURE)	101 TX 0588
17	TOUCHE PLASTIQUE NOIRE	166 TX 0081
18	TOUCHE PLASTIQUE ROUGE	166 TX 0082
19	TOUCHE PLASTIQUE NOIRE	166 TX 0081
20	RESSORT A BOUDIN (RAPPEL COULISSEAU 15)	136 TX 0556
21	RESSORT A BOUDIN (RAPPEL TRINGLE 28)	136 TX 0555
22	BILLE ACIER \emptyset 2,5 (PALIER 24)	101 TX 0589
23	RESSORT LAME (MAINTIEN BILLE 22)	136 TX 0557
24	PALIER PLASTIQUE (VOLANT)	101 TX 0590
25	VOLANT	101 TX 0591
26	COURROIE CAOUTCHOUC	101 TX 0592
27	RESSORT A BOUDIN (RAPPEL LEVIER 13)	136 TX 0558
28	TRINGLE EQUIPEE (TOUCHE ENREGISTREMENT)	101 TX 0593
29	RESSORT A BOUDIN (RAPPEL TRINGLE TOUCHE STOP)	136 TX 0555
30	RONDELLE NYLON (POULIE 31)	147 TX 0031
31	POULIE DENTEE (ENTRAINEMENT PORTE-BOBINE 55)	101 TX 0594
32	RONDELLE NYLON (POULIE 33)	147 TX 0031
33	ENSEMBLE POULIE CAOUTCHOUC DOUBLE	101 TX 0595
34	CONTACT PILE NEGATIF	101 TX 0596

REPERE	DESIGNATION	CODE
35	RESSORT A BOUDIN (RAPPEL LEVIER 37)	136 TX 0559
36	RESSORT A BOUDIN (RAPPEL COULISSEAU BLOCAGE DES TOUCHES)	136 TX 0560
37	LEVIER PLASTIQUE (OUVERTURE VOLET PORTE-CASSETTE)	101 TX 0597
38	INTERRUPTEUR A LAMES (S6)	101 TX 0598
39	RESSORT LAME (BUTEE CASSETTE)	136 TX 0561
40	RESSORT A BOUDIN (RAPPEL LEVIER SECURITE ENREGISTREMENT)	136 TX 0558
41	CONTACT PILE NEGATIF	101 TX 0596
42	CONTACT PILE POSITIF	101 TX 0599
43	PLATINE MOBILE (SUPPORT TETES ET GALET)	101 TX 0600
44	ENTRETOISE LAITON (FIXATION TETE 46)	101 TX 0601
45	EMBOUT PLASTIQUE (TENSION DE LA BANDE)	101 TX 0602
46	TETE D'EFFACEMENT	908 TX 0019
47	RESSORT A BOUDIN (REGLAGE AZIMUT TETE 48)	136 TX 0562
48	TETE D'ENREGISTREMENT/LECTURE	908 TX 0020
49	BILLE ACIER \emptyset 2 (PLATINE MOBILE 43)	101 TX 0603
50	RESSORT LAME (MAINTIEN BILLE 49)	136 TX 0563
51	RESSORT A EPINGLE (PRESSION GALET 52)	136 TX 0564
52	GALET PRESSEUR CAOUTCHOUC	101 TX 0604
53	LEVIER/SUPPORT EQUIPE (GALET 52)	101 TX 0605
54	RESSORT A BOUDIN (RAPPEL PLATINE MOBILE 43)	136 TX 0565
55	PORTE-BOBINE GAUCHE EQUIPE	101 TX 0606
56	PATIN CAOUTCHOUC (LEVIER 59)	101 TX 0607
57	RESSORT A BOUDIN (RAPPEL LEVIER 59)	136 TX 0566
58	RESSORT A BOUDIN (RAPPEL TRINGLE COMMANDE LEVIER FREIN)	136 TX 0567
59	LEVIER FREIN	101 TX 0608
60	PORTE-BOBINE DROIT EQUIPE	101 TX 0609
61	VIS 2,6 X 4 (POULIE MOTEUR)	147 TX 0032

F) PIECES DE CHASSIS

CODE	DESIGNATION	REPERE SCHEMA
	<u>PLATINE AMPLIFICATEUR</u> <u>ENREGISTREMENT/LECTURE</u>	
207 TX 0132	CONDENSATEUR CHIMIQUE 0,15µF 25V	C102 C135
207 TX 0134	CONDENSATEUR CHIMIQUE 0,33µF 25V	C138
240 TX 0079	CONDENSATEUR CHIMIQUE 1µF 63V	C105 C113
240 TX 0019	CONDENSATEUR CHIMIQUE 10µF 16V	C106 109/115
240 TX 0171	CONDENSATEUR CHIMIQUE 33µF 10V	C108
240 TX 0012	CONDENSATEUR CHIMIQUE 100µF 10V	C104 111/117
240 TX 0229	CONDENSATEUR CHIMIQUE 220µF 10V	C127 C134
240 TX 0170	CONDENSATEUR CHIMIQUE 470µF 10V	C112 C119
207 TX 0133	CONDENSATEUR CHIMIQUE 2200µF 10V	C122
273 TX 0397	DIODE SR1K-1	D104 à 107
273 TX 0396	DIODE WG713	D101 à 103
596 TX 0094	PLATINE AMPLIFICATEUR-ENREGISTREMENT/LECTURE EQUIPEE	
207 TX 0131	RESISTANCE AJUSTABLE 470Ω B	VR3
207 TX 0130	RESISTANCE CTN	TH90
101 TX 0610	TRANSFORMATEUR DRIVER	T101
101 TX 0612	TRANSFORMATEUR OSCILLATEUR	T103
101 TX 0611	TRANSFORMATEUR SORTIE SON	T102
270 TX 0744	TRANSISTOR 2SC365B	Q105 Q106
270 TX 0067	TRANSISTOR 2SC732BL	Q101
270 TX 0743	TRANSISTOR 2SC733BL	Q102 à 104
270 TX 0089	TRANSISTOR 2SC733GR	Q107

CODE	DESIGNATION	RC5682	RC5684	REPERE SCHEMA
	<u>PLATINE HF-FI</u>			
276 TX 0124	CIRCUIT INTEGRE AN210C		X	IC
101 TX 0652	COMMUTATEUR A GLISSIERE (GO-PO)	X		S9
101 TX 0635	COMMUTATEUR A GLISSIERE (MF-GO-PO)		X	S9
207 TX 0139	CONDENSATEUR AJUSTABLE	X		CT3/4
207 TX 0137	CONDENSATEUR AJUSTABLE DOUBLE		X	CT3/4
240 TX 0140	CONDENSATEUR CHIMIQUE 0,1µF 50V	X		C19
240 TX 0135	CONDENSATEUR CHIMIQUE 0,47µF 63V		X	C44
240 TX 0162	CONDENSATEUR CHIMIQUE 3,3µF 25V	X		C10
240 TX 0162	CONDENSATEUR CHIMIQUE 3,3µF 25V		X	C26
240 TX 0019	CONDENSATEUR CHIMIQUE 10µF 16V		X	C40
207 TX 0050	CONDENSATEUR CHIMIQUE 47µF 10V	X		C15
240 TX 0170	CONDENSATEUR CHIMIQUE 470µF 10V	X		C21
240 TX 0237	CONDENSATEUR CHIMIQUE 1000µF 10V		X	C43
207 TX 0138	CONDENSATEUR VARIABLE	X		
207 TX 0136	CONDENSATEUR VARIABLE		X	
273 TX 0398	DIODE HV80		X	D1
273 TX 0399	DIODE KB265	X		D2
273 TX 0052	DIODE 1N60	X		D1
273 TX 0052	DIODE 1N60		X	D2 à 4
101 TX 0540	FILTRE CERAMIQUE 10,7MHz		X	CF1
596 TX 0096	PLATINE HF-FI EQUIPEE	X		
596 TX 0095	PLATINE HF-FI EQUIPEE		X	
101 TX 0643	SELF D'ACCORD MF		X	L2
101 TX 0644	SELF D'ACCORD MF		X	L3
101 TX 0648	SELF DE CHOC 10µH		X	L8
101 TX 0642	SELF D'ENTREE MF		X	L1
101 TX 0653	TRANSFORMATEUR FI-MA	X		T1
101 TX 0654	TRANSFORMATEUR FI-MA	X		T2
101 TX 0655	TRANSFORMATEUR FI-MA	X		T3
101 TX 0639	TRANSFORMATEUR FI-MA		X	T4
101 TX 0640	TRANSFORMATEUR FI-MA		X	T5
101 TX 0641	TRANSFORMATEUR FI-MA		X	T6
101 TX 0636	TRANSFORMATEUR FI-MF		X	T1
101 TX 0637	TRANSFORMATEUR FI-MF		X	T2
101 TX 0638	TRANSFORMATEUR FI-MF		X	T3

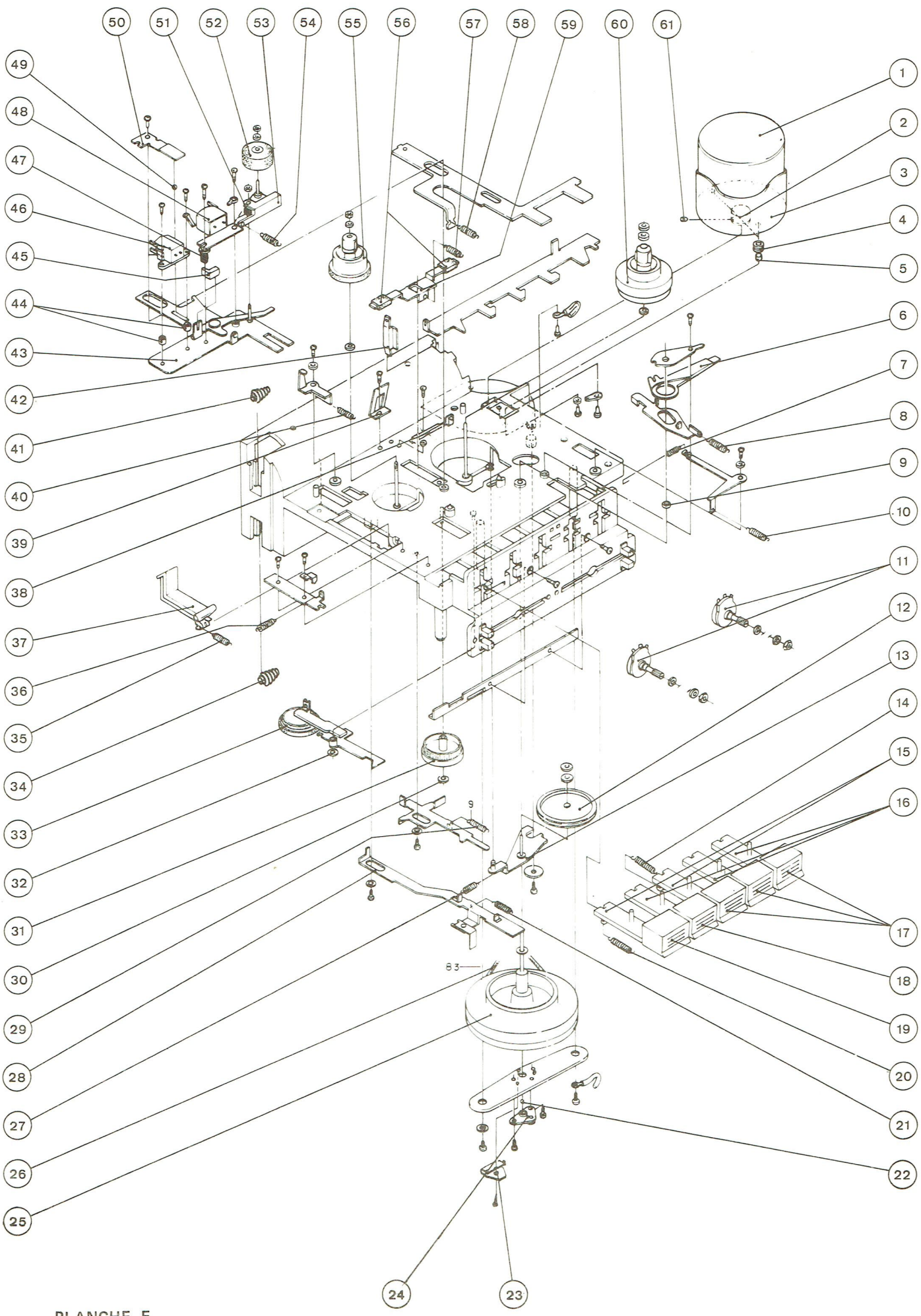


PLANCHE E

CODE	DESIGNATION	RC5682	RC5684	REPERE SCHEMA
101 TX 0646	TRANSFORMATEUR OSCILLATEUR GO	X		L4
101 TX 0646	TRANSFORMATEUR OSCILLATEUR GO		X	L6
101 TX 0645	TRANSFORMATEUR OSCILLATEUR MF		X	L4
101 TX 0647	TRANSFORMATEUR OSCILLATEUR PO	X		L3
101 TX 0647	TRANSFORMATEUR OSCILLATEUR PO		X	L7
270 TX 0747	TRANSISTOR 2SC460C	X		Q1 à 3
270 TX 0090	TRANSISTOR 2SC785R		X	Q2
270 TX 0745	TRANSISTOR 2SC1047B		X	Q1
270 TX 0746	TRANSISTOR 2SC1675K		X	Q3

G) PIECES DE PRESENTATION

CODE	DESIGNATION
	<u>ACCESSOIRES</u>
821 TX 0020	CORDON D'ALIMENTATION
901 TX 0006	ECOUTEUR Z = 8Ω
101 TX 0649	FICHE JACK D'EFFACEMENT Ø 3,6

«Rappel : les 00 des numéros de codes des pièces détachées anciennes et nouvelles (en 4ème et 5ème position) ont été remplacés par les deux lettres TX».

Les descriptions et caractéristiques figurant sur ce document sont données à titre d'information et non d'engagement. Elles seront incluses après mise à jour éventuelle, dans la documentation technique en préparation.