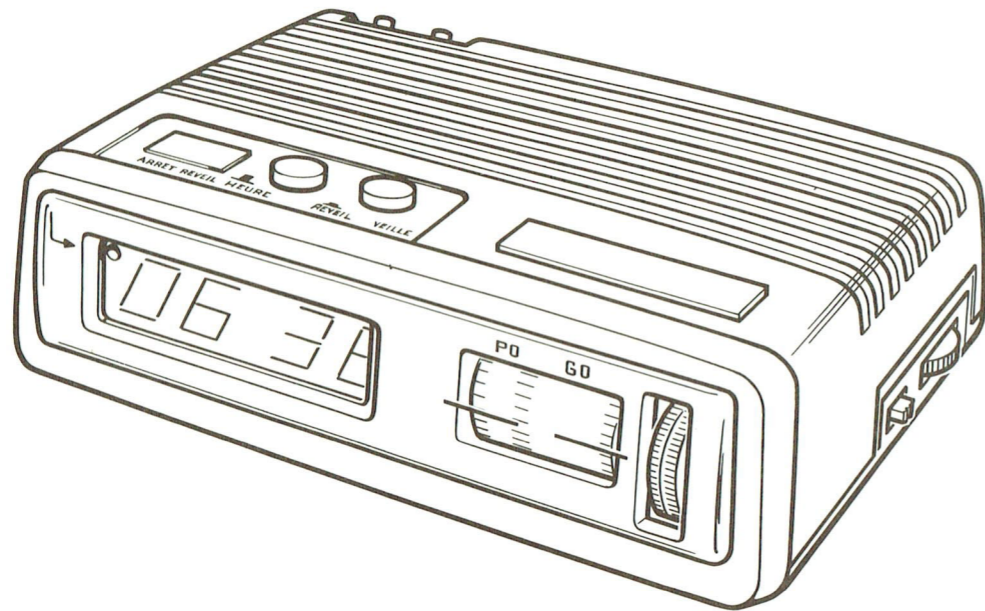


# Continental Edison

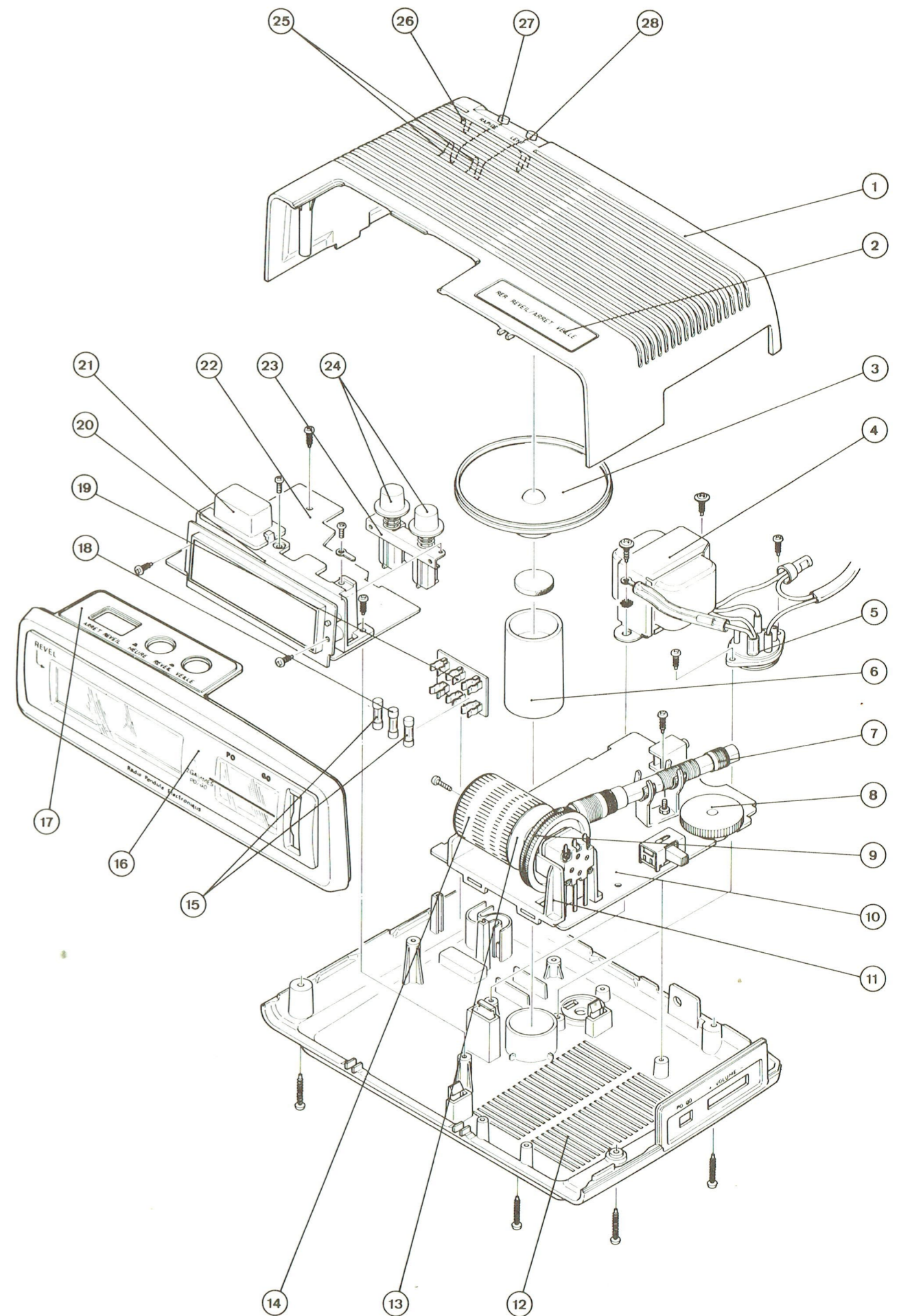
Service Après-vente BP 110 - 91302 MASSY

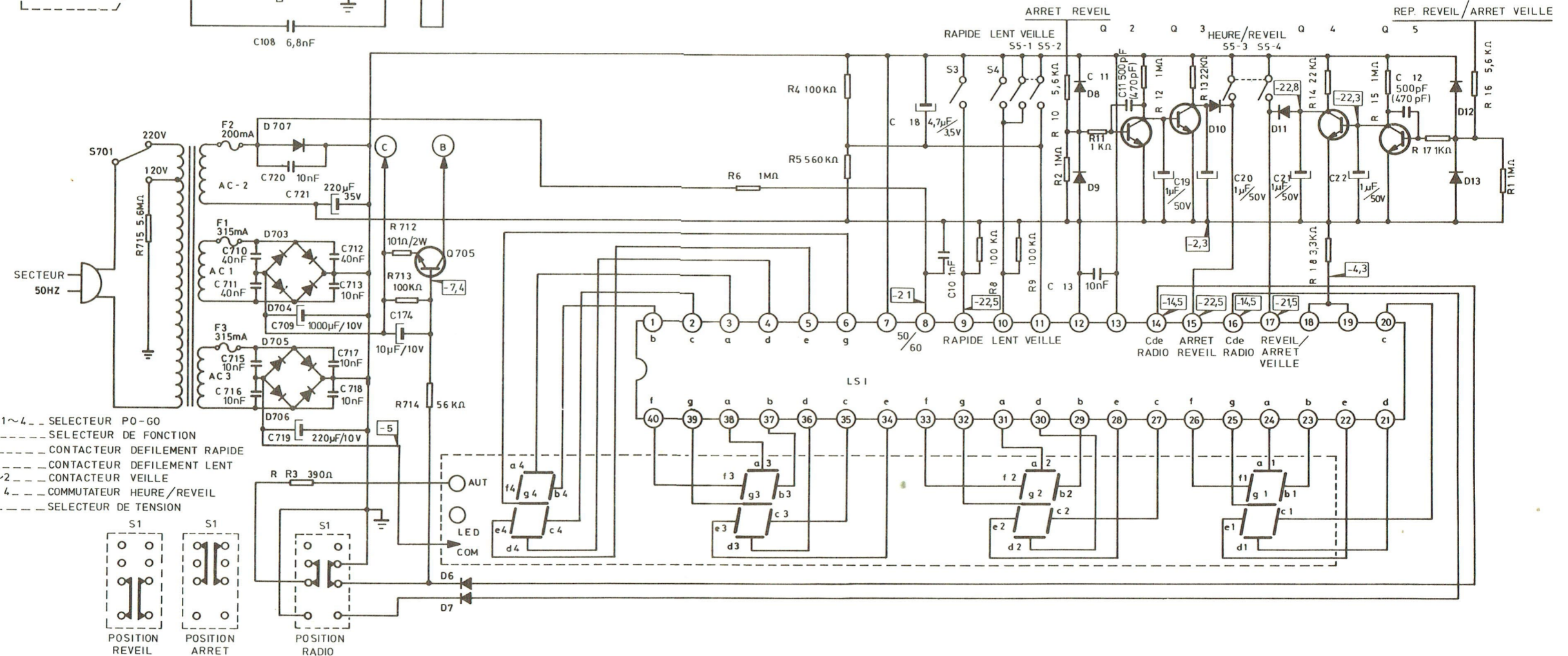
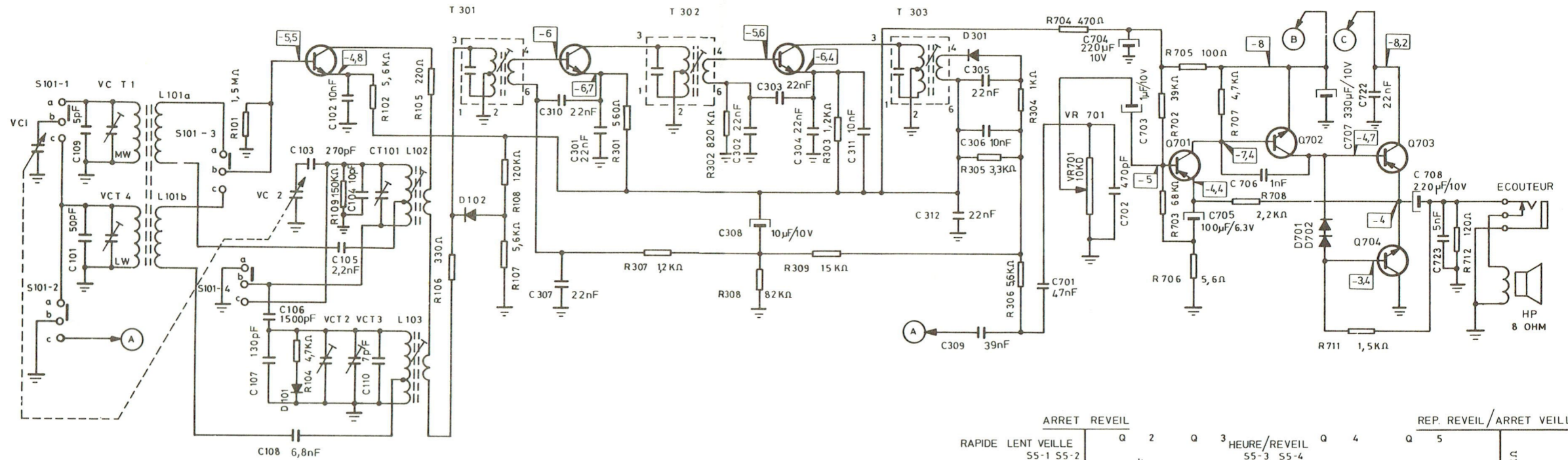
## SCHÉMA ET LISTES DES PIÈCES DÉTACHÉES DU RÉCEPTEUR RADIO-RÉVEIL RR5672



### A) PIÈCES DE CHASSIS ET DE PRESENTATION (VUE ECLATEE)

REPERE	DESIGNATION	CODE
1	COFFRET SUPERIEUR EQUIPE	614 TX 0353
2	TOUCHE SENSITIVE CHROMEE (REPETITEUR REVEIL/ ARRET VEILLE)	166 TX 0215
3	HAUT-PARLEUR Ø 77mm Z : 8Ω	580 TX 0161
4	TRANSFORMATEUR D'ALIMENTATION	433 TX 0031
5	SELECTEUR DE TENSIONS (110V-220V)	101 TX 0763
6	ENTRETOISE PLASTIQUE (SUPPORT HAUT-PARLEUR)	101 TX 1309
7	CADRE EQUIPE	614 TX 0354
8	MOLETTE (VOLUME)	166 TX 0216
9	MOLETTE (STATIONS)	166 TX 0217
10	PLATINE AMPLIFICATEUR/HF-FI EQUIPEE	196 TX 0235
11	SUPPORT PLASTIQUE (ENSEMBLE TAMBOUR ET CONDENSATEUR VARIABLE)	101 TX 1310
12	COFFRET INFERIEUR	614 TX 0355
13	TAMBOUR PLASTIQUE (SUPPORT CADRAN 14)	101 TX 1311





- S101-1~4... SELECTEUR PD-GO
- S1... SELECTEUR DE FONCTION
- S3... CONTACTEUR DEFILEMENT RAPIDE
- S4... CONTACTEUR DEFILEMENT LENT
- S5-1~2... CONTACTEUR VEILLE
- S5-3 4... COMMUTEUR HEURE/REVEIL
- S 701... SELECTEUR DE TENSION

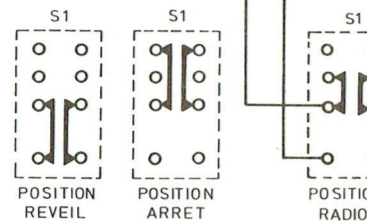
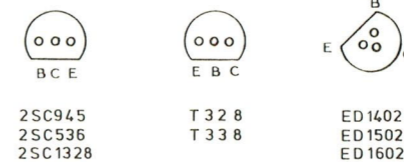


TABLEAU DES SEMI-CONDUCTEURS

REPERES SCHEMA	Q 2	Q 3	Q 4	Q 5	Q101	Q301	Q302	Q701	Q702	Q703	Q704	Q705	LS 1	D 6	D 7	D 8
SEMI-CONDUCTEURS GERES	2SC1328U	2SC945P	2SC945P	2SC1328U	ED1502D	ED1502E	ED1502E	CD1602C	ED1402C	T 328	1338	2SC536F	MM5386N	1S-2473	1S-2473	1S-2472
SEMI-CONDUCTEURS DE REMPLACEMENT																
REPERES SCHEMA	D 9	D 10	D 11	D 12	D 13	D 101	D 102	D 301	D 701	D 702	D 703	D 704	D 705	D 706	D 707	
SEMI-CONDUCTEURS GERES	1-2473	1S-188AM	1S-188AM	1S-2472	1S-2473	CDG 245	1S-188AM	1S-188AM	CDG 245	CDG 245	DS19	DS19	DS19	DS19	1N-4002	
SEMI-CONDUCTEURS DE REMPLACEMENT																

BROCHAGE DES SEMI-CONDUCTEURS (Côté soudures)



LEGENDES ET CONDITIONS DE MESURES

- : TENSIONS CONTINUES RELEVES AU V.L.
- : APPAREIL EN POSITION RADIO
- : PO EN SERVICE SANS SIGNAL
- : CIRCUIT INTEGRE : SORTIES 1 à 6 et 20 à 40
- TENSION DE TRAVAIL = -2,5V
- TENSION DE REPOS = -9,5V

REPÈRE	DESIGNATION	CODE
14	CADRAN STATIONS DECORÉ	614 TX 0362
15	FUSIBLE VERRE 0,3A	290 TX 0031
16	GLACE CADRAN	614 TX 0356
17	FACADE AVANT DECOREE	614 TX 0361
18	FUSIBLE VERRE 0,2A	290 TX 0019
19	PLAQUETTE SUPPORT FUSIBLES EQUIPEE	101 TX 1312
20	SUPPORT PLASTIQUE (ENSEMBLE AFFICHEUR ET CLAVIER)	101 TX 1313
21	TOUCHE SENSITIVE (ARRET REVEIL)	166 TX 0218
22	PLATINE ALIMENTATION/HORLOGE EQUIPEE	196 TX 0236
23	CLAVIER 2 TOUCHES	512 TX 0112
24	TOUCHE PLASTIQUE (HEURE/REVEIL-VEILLE)	166 TX 0219
25	RESSORT A EPINGLE (RAPPEL TOUCHES 27 ET 28)	136 TX 0714
26	RESSORT A EPINGLE (CONTACT TOUCHES 27 ET 28)	136 TX 0718
27	TOUCHE PLASTIQUE (MISE A L'HEURE RAPIDE)	166 TX 0220
28	TOUCHE PLASTIQUE (MISE A L'HEURE LENT)	166 TX 0221
	CORDON D'ALIMENTATION	821 TX 0013

B) PIECES DE CHASSIS

CODE	DESIGNATION	REPÈRE SCHEMA
	<u>PLATINE ALIMENTATION/HORLOGE</u>	
276 TX 0157	AFFICHEUR LAC2406P	LED
276 TX 0156	CIRCUIT INTEGRE MM5386N	LS1
101 TX 1314	COMMUTATEUR (ARRET/RADIO/REVEIL)	S1
240 TX 0231	CONDENSATEUR CHIMIQUE 4,7 $\mu$ F 50V	C18
240 TX 0216	CONDENSATEUR CHIMIQUE 1 $\mu$ F 50V	C19a22
240 TX 0237	CONDENSATEUR CHIMIQUE 1000 $\mu$ F 10V	C709
240 TX 0164	CONDENSATEUR CHIMIQUE 10 $\mu$ F 16V	C714
207 TX 0232	CONDENSATEUR CHIMIQUE 220 $\mu$ F 40V	C719/721
273 TX 0452	DIODE 1S2473	D6/7/9/ 13
273 TX 0453	DIODE 1S2472	D8/12
273 TX 0242	DIODE 1S188AM	D10/11
273 TX 0451	DIODE DS19	D703a706

CODE	DESIGNATION	REPERE SCHEMA
273 TX 0034	DIODE 1N4002	D707
196 TX 0236	PLATINE ALIMENTATION/HORLOGE EQUIPEE	
270 TX 0797	TRANSISTOR 2SC1328U	Q2/5
270 TX 0685	TRANSISTOR 2SC945P	Q3/4
270 TX 0606	TRANSISTOR 2SC536F	Q705
	<u>PLATINE AMPLIFICATEUR/HF-FI</u>	
101 TX 0766	BOBINE OSCILLATRICE PO	L102
101 TX 0767	BOBINE OSCILLATRICE GO	L103
101 TX 0768	BOBINE FI	T301
101 TX 0769	BOBINE FI	T302
101 TX 0770	BOBINE FI	T303
207 TX 0170	CONDENSATEUR AJUSTABLE 0/8pF	CT101
240 TX 0164	CONDENSATEUR CHIMIQUE 10 $\mu$ F 16V	C308
240 TX 0163	CONDENSATEUR CHIMIQUE 1 $\mu$ F 25V	C703
240 TX 0229	CONDENSATEUR CHIMIQUE 220 $\mu$ F 16V	C704/708
207 TX 0220	CONDENSATEUR CHIMIQUE 100 $\mu$ F 16V	C705
207 TX 0037	CONDENSATEUR CHIMIQUE 330 $\mu$ F 10V	C707
207 TX 0278	CONDENSATEUR VARIABLE	
273 TX 0414	DIODE CDG24S	D101/701 702
273 TX 0242	DIODE 1S188AM	D102/301
101 TX 1315	INVERSEUR (PO-GO)	S101
196 TX 0235	PLATINE AMPLIFICATEUR/HF-FI EQUIPEE	
207 TX 0277	POTENTIOMETRE 10k $\Omega$ D (VOLUME)	VR701
101 TX 0773	PRISE ECOUTEUR	
270 TX 0798	TRANSISTOR ED1502D	Q101
270 TX 0799	TRANSISTOR ED1502E	Q301/302
270 TX 0800	TRANSISTOR ED1602C	Q701
270 TX 0801	TRANSISTOR ED1402C	Q702
270 TX 0755	TRANSISTOR T328	Q703
270 TX 0756	TRANSISTOR T338	Q704

Les descriptions et caractéristiques figurant sur ce document sont données à titre d'information et non d'engagement. Elles seront incluses après mise à jour éventuelle, dans la documentation technique en préparation.