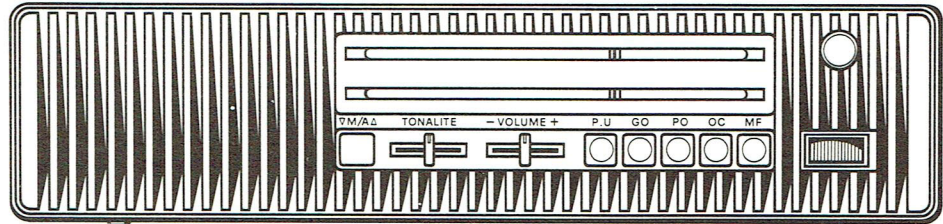


Continental Edison

Service Après-vente BP 110 - 91302 MASSY

SCHEMA ET LISTES DES PIECES DETACHEES DU RECEPTEUR RADIO RT 5580

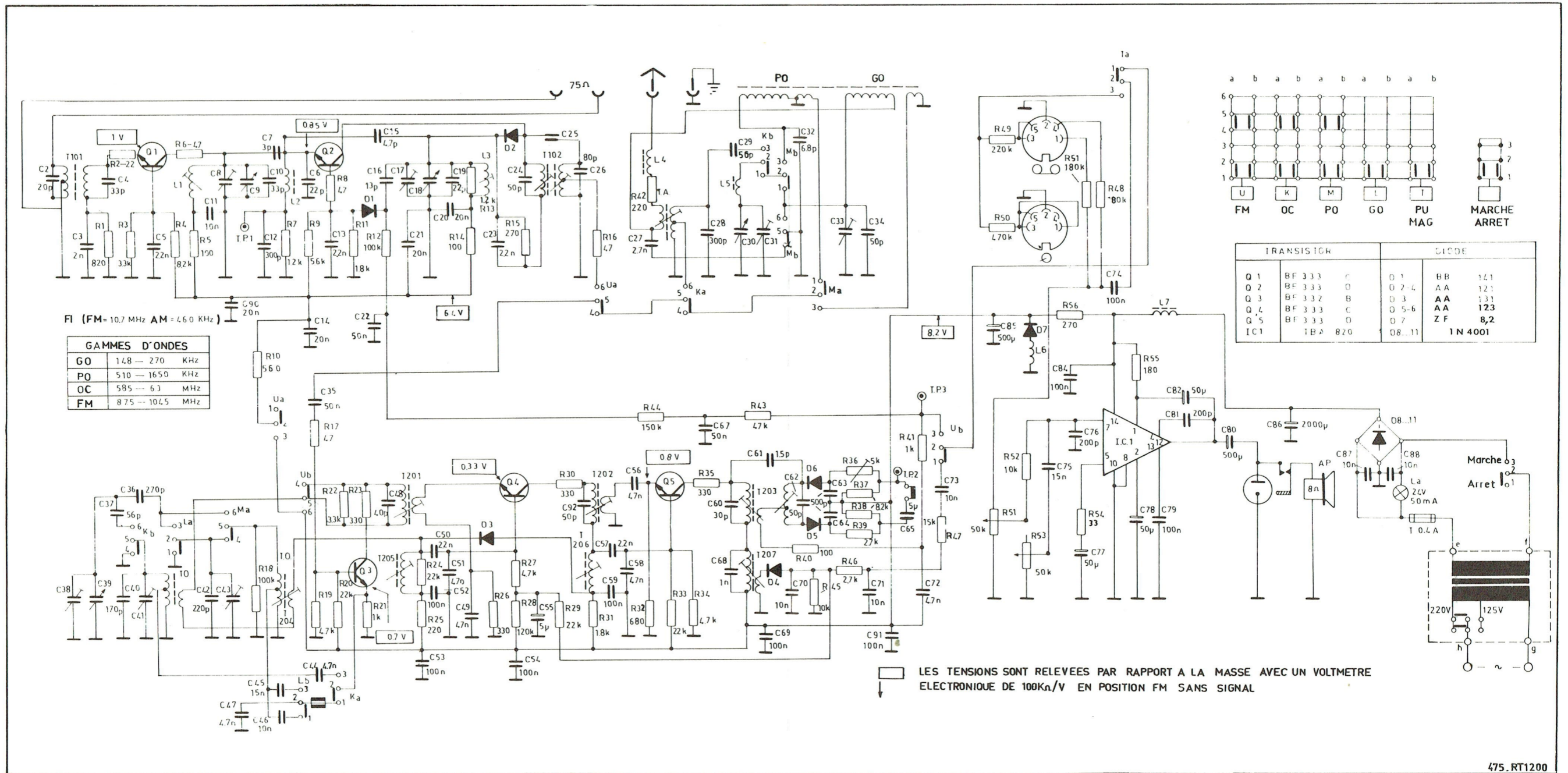


A) PIECES DE CHASSIS

CODE	DESIGNATION	REPERE SCHEMA
282 00 0042	AMPOULE 24V 50mA	
327 00 0030	CADRE FERRITE EQUIPE	
290 00 0025	FUSIBLE VERRE 0,08AT	
580 00 0091	HAUT-PARLEUR ELLIPTIQUE DIMENSIONS: 90 X 150 mm Z: 8Ω	
188 00 5046	INVERSEUR 110/220V	
132 00 0080	POULIE DU CONDENSATEUR VARIABLE	
136 00 0304	RESSORT CORDONNET	
136 00 0101	RESSORT FIXATION CORDON	
120 00 0304	SUPPORT FERRITE	
116 00 0020	SUPPORT FUSIBLE	
432 00 0048	TRANSFORMATEUR D'ALIMENTATION	TR 1
<u>PIECES DE LA PLATINE HF-FI-BF</u>		
310 00 0176	BOBINE DE CHOC 0,8mH	L 2
310 00 0223	BOBINE DE CHOC 1,3mH	L 5
310 00 0183	BOBINE DE CHOC 3mH	L 4
310 00 0177	BOBINE 19mH	L 6
310 00 0182	BOBINE MF	L 1
310 00 0318	BOBINE PO	L 8
310 00 0319	BOBINE GO	L 9
310 00 0181	BOBINE OSCILLATEUR MF	L 3
310 00 0221	BOBINE OSCILLATEUR	L 7
310 00 0172	BOBINE OSCILLATEUR PO-GO	T 204
310 00 0320	BOBINE OSCILLATEUR OC	T 200
551 00 0129	CIRCUIT IMPRIME NU DU CLAVIER	

A) PIECES DE CHASSIS (SUITE)

CODE	DESIGNATION	REPERE SCHEMA
551 00 0128	CIRCUIT IMPRIME NU DU POTENTIOMETRE A GLISSIERE	
276 00 0023	CIRCUIT INTEGRE TBA 820	IC 1
193 00 0070	CLAVIER	
258 00 0025	CONDENSATEUR AJUSTABLE 6/30pF	C 33-C 41 C 43
240 00 0099	CONDENSATEUR CHIMIQUE 5 μ F 15V	C 55 C 65
240 00 0091	CONDENSATEUR CHIMIQUE 50 μ F 25V	C 77-C 78 C 82
240 00 0201	CONDENSATEUR CHIMIQUE 500 μ F 18V	C 80 C 85
240 00 0106	CONDENSATEUR CHIMIQUE 2200 μ F 16V	C 86
257 00 0019	CONDENSATEUR VARIABLE	
273 00 0263	DIODE AA 121	D 2 - D 4
273 00 0227	DIODE BB 141	D 1
273 00 0264	DIODE AA 123	D 5 - D 6
273 00 0265	DIODE AA 131	D 3
273 00 0225	DIODE Z F 8,2	D 7
273 00 0025	DIODE 1 N 4001	D 8 à D 11
290 00 0029	FUSIBLE VERRE 400mA	
192 00 0024	INTERRUPTEUR MARCHE/ARRET	
550 00 0249	PLATINE HF-FI-BF EQUIPEE	
231 00 0141	POTENTIOMETRE A GLISSIERE 50K Ω A 20%	R 51 R 53
114 00 3099	PRISE ANTENNE FEMELLE MA	
114 00 3041	PRISE ANTENNE FEMELLE 75 Ω	
114 00 3097	PRISE HAUT-PARLEUR FEMELLE	BU 5
114 00 3098	PRISE MAGNETOPHONE FEMELLE PU	BU 3-BU 4
239 00 0090	RESISTANCE AJUSTABLE 5K Ω 20%	R 36
116 00 0007	SUPPORT FUSIBLE	
310 00 0173	TRANSFORMATEUR MA	T 205
310 00 0174	TRANSFORMATEUR MA	T 206
310 00 0175	TRANSFORMATEUR MA	T 207
332 00 0001	TRANSFORMATEUR DISCRIMINATEUR	T 203
310 00 0180	TRANSFORMATEUR D'ENTREE MF	T 101
310 00 0170	TRANSFORMATEUR FI	T 201
310 00 0171	TRANSFORMATEUR FI	T 202
330 00 0044	TRANSFORMATEUR FI	T 102



A) PIECES DE CHASSIS (SUITE)

CODE	DESIGNATION	REPERE SCHEMA
270 00 0567	TRANSISTOR BF 332 B	Q 3
270 00 0568	TRANSISTOR BF 333 C	Q 1 - Q 4
270 00 0569	TRANSISTOR BF 333 D	Q 5 - Q 2

B) PIECES DE PRESENTATION

CODE	DESIGNATION
154 00 0046	AIGUILLE BLANCHE
165 00 0124	BOUTON STATIONS
640 00 0120	CADRAN
730 00 0036	COFFRET PLASTIQUE
821 00 0015	CORDON SECTEUR
702 00 0087	FACADE
159 00 0018	PIED NOIR PLASTIQUE
114 00 5001	PRISE MALE ANTENNE MF 75 Ω
114 00 5002	PRISE MALE ANTENNE MA
169 00 0272	TOUCHE MARCHE/ARRET
169 00 0273	TOUCHE DE POTENTIOMETRE A GLISSIERE
169 00 0271	TOUCHE TUNER (PU-GO-PO-OC-MF)
160 00 0362	VIGNETTE DE MARQUE