

### AM-ZF-Abgleich 460 kHz

| Bereich Drehko-Einstellung | Ankopplung des Meßsenders | Abgleich           | Empfindlichkeit | Bemerkungen  |
|----------------------------|---------------------------|--------------------|-----------------|--|
| KW, eingedreht             | G <sub>1</sub> EF 89      | I und II Maximum   | 560 µV          | Mit wechselseitiger Bedämpfung (10 kΩ und 5 nF in Reihe) abgleichen.<br>ZF-Trennschärfe 1:100<br>ZF-Bandbreite 4,4 kHz<br>ZF-Sicherheit bei 600kHz 1:380 |
|                            | G <sub>1</sub> ECH 81     | III und IV Maximum | 8 µV            |  |
| MW, eingedreht             | an Antenne                | inneres V Minimum  |                 | Sperrtiefe 1:18  |
| 1 MHz                      | G <sub>1</sub> ECH 81     |                    | 10 µV           | Mischempfindlichkeit   |

### AM-Oszillator- und Vorkreisabgleich

| Bereich Frequenz Zeigerstellung | Oszillator | Vorkreis  | Schwingstrom µA     | Empfindlichkeit µV | Spiegel-selektion                | Bemerkungen  |
|---------------------------------|------------|-----------|---------------------|--------------------|----------------------------------|--|
| MW                              | 560 kHz    | 1 Maximum | 280...330<br>...330 | 3                  | 1:700...<br>1:350...<br>1:180    | Zeigeranschlag auf 1 von „510 kHz“<br><br>* Der MW-Vorkreisabgleich erfolgt durch Verschieben der kleineren Spule auf dem Ferritstab, die größere Spule ist ca. 45 mm vom Stabende entfernt festgeklebt. |
|                                 | 1450 kHz   | 3 Maximum |                     |                    |                                  |  |
| LW                              | 160 kHz    | 5 Maximum | 260...370<br>...390 | 4...3              | 1:3200...<br>1:2000...<br>1:1000 |  |
| KW                              | 8 MHz      | 7 Maximum | 240...320<br>...270 | 9...7              | 1:10...<br>1:9...<br>1:8         |  |

### FM-ZF-Abgleich 10,7 MHz

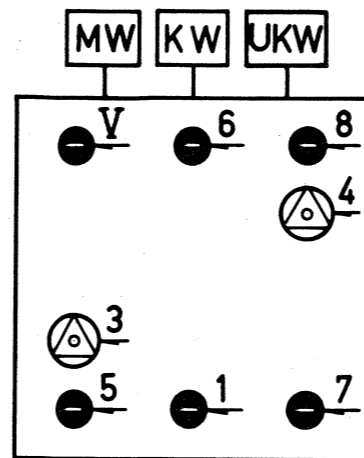
| Meßsender-Modulation    | Ankopplung des Meßsenders  | Abgleich               | Abgleichsanzeige                              | Empfindlichkeit µV | Bemerkungen  |
|-------------------------|--|------------------------|---|--------------------|--|
| AM, FM oder unmoduliert | G <sub>1</sub> EF 89   | a Maximum              | Röhrenvoltmeter an R 19<br>Outputmeter bei FM | 3000               | Statt Röhrenvoltmeter kann ein mA-Meter (0,1...1 mA) mit R 19 in Serie geschaltet werden.<br><br>Das Röhrenvoltmeter soll dabei 0,8-1 V = anzeigen |
| AM                      |  | b Minimum              | Outputmeter u. RV an R 19                     |                    |  |
| AM, FM oder unmoduliert | G <sub>1</sub> ECH 81<br>Drahting ECC 85 oder über 0,5 pF am Punkt (x) | c Maximum              | Röhrenvoltmeter an R 19                       | 95                 | Mit wechselseitiger Bedämpfung (10 kΩ und 5 nF in Reihe) abgleichen.   |
|                         |  | d Maximum              |   |                    |  |
|                         |  | e Maximum<br>f Maximum |   |                    |  |

### FM-Oszillator-, Zwischen- und Antennenkreis-Abgleich

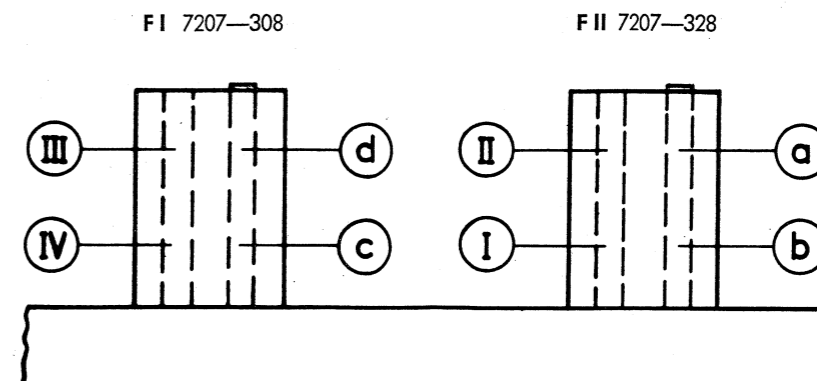
| Meßsender Frequenz Zeigerstellung | Oszillator | Zwischenkreis | Antennenkreis | Abgleich-anzeige                                   | Schwingspannung V | Empfindlichkeit (Rauschzahl) | Bemerkungen   |
|-----------------------------------|------------|---------------|---------------|--|-------------------|------------------------------|---|
| 88 MHz Kanal 4                    | A Maximum  | B Maximum     | E Maximum     | Outputmeter (bei AM oder ohne Mod. mit RV an R 19) | 2,2...<br>...2,3  | 2,4...<br>...3 kTo           | * Da der Kreis E sehr breit ist, wird der Kern 2,5 mm unter dem oberen Spulenköperrand eingestellt. |
| 99 MHz Kanal 40                   | C Maximum  | D Maximum     |               |  |                   |                              |   |

Brumm: Lautstärkereger zu: 1,5 mV; auf: 3 mV

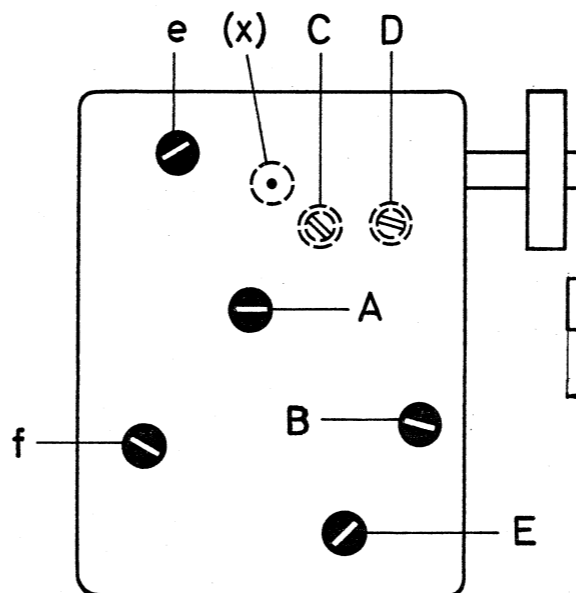
### AM-Spulensatz von unten gesehen



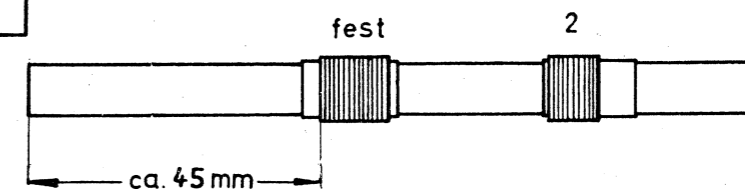
### Chassis Rückansicht



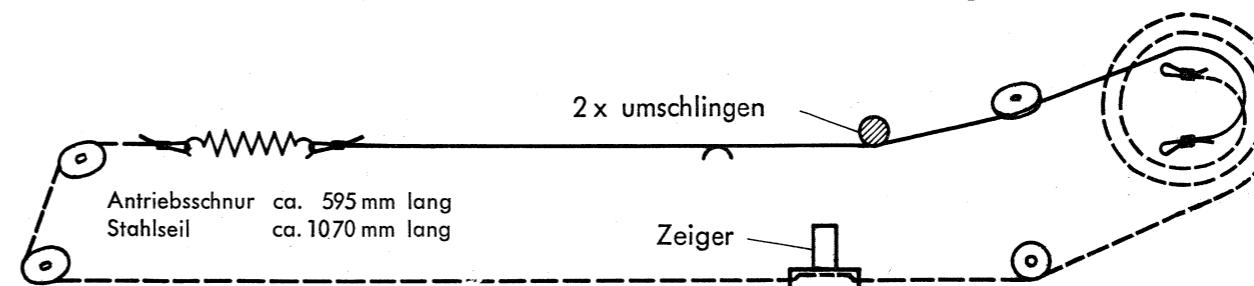
### FM-Spulensatz von unten gesehen



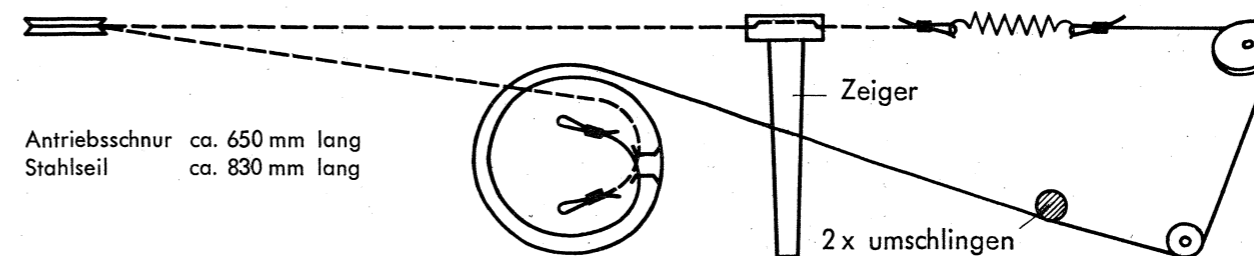
### Ferritstab-Antenne

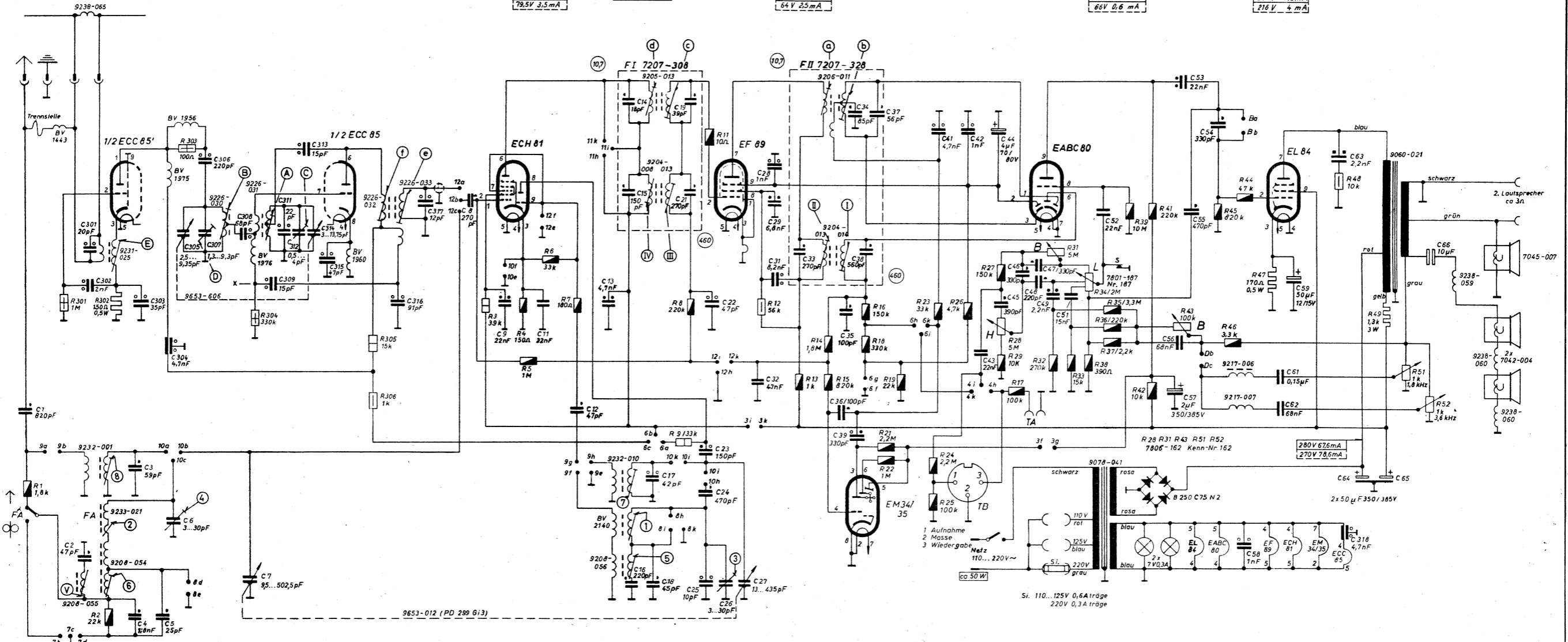
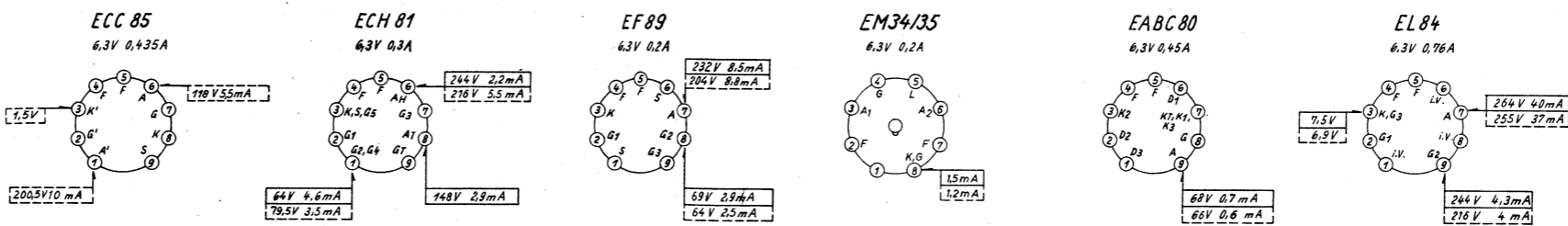


### FM-Antrieb von der Skalenseite gesehen

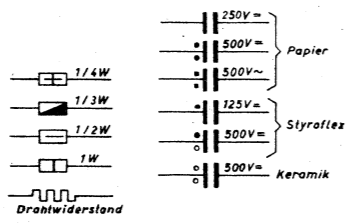


### AM-Antrieb von der Skalenseite gesehen





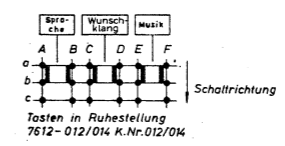
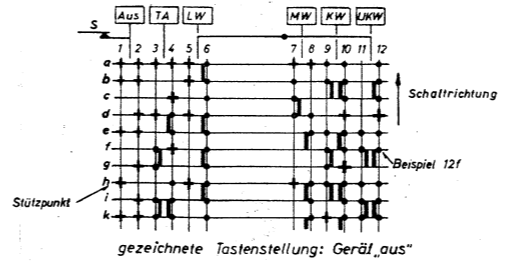
Wellenbereiche:  
 LW 145... 350 kHz  
 MW 510... 1620 kHz  
 KW 5,9... 16 MHz  
 UKW 87... 100 MHz



FM = Spulensatz 7435-020 ZF = 10,7 MHz  
 AM = Spulensatz 7411-030 ZF = 460 kHz

Spannungen mit Grundig-Röhrenvoltmeter gegen Masse gemessen.  
 Meßwerte gelten bei 220V~ auf MW UKW ohne Antennensignal.

Änderungen vorbehalten



|    |   |     |   |     |     |     |     |     |     |     |     |     |   |     |     |     |     |     |     |     |     |    |    |    |    |    |    |    |    |    |    |    |    |    |    |    |    |    |    |    |    |    |    |    |    |    |    |    |    |    |    |    |    |    |    |    |    |    |    |    |    |    |    |    |    |    |    |    |    |    |    |     |    |    |    |
|----|---|-----|---|-----|-----|-----|-----|-----|-----|-----|-----|-----|---|-----|-----|-----|-----|-----|-----|-----|-----|----|----|----|----|----|----|----|----|----|----|----|----|----|----|----|----|----|----|----|----|----|----|----|----|----|----|----|----|----|----|----|----|----|----|----|----|----|----|----|----|----|----|----|----|----|----|----|----|----|----|-----|----|----|----|
| C: | 1 | 2   | 3 | 4   | 303 | 5   | 6   | 304 | 305 | 306 | 307 | 308 | 7 | 309 | 311 | 312 | 313 | 314 | 315 | 316 | 317 | 0  | 9  | 11 | 12 | 13 | 14 | 15 | 16 | 17 | 18 | 19 | 21 | 22 | 23 | 24 | 25 | 26 | 27 | 32 | 28 | 29 | 31 | 33 | 36 | 35 | 34 | 38 | 36 | 37 | 41 | 42 | 43 | 44 | 45 | 46 | 47 | 48 | 49 | 51 | 52 | 57 | 53 | 56 | 55 | 54 | 58 | 61 | 62 | 59 | 63 | 318 | 64 | 65 | 66 |
| R: | 1 | 301 | 2 | 302 | 303 | 304 | 305 | 306 | 3   | 4   | 5   | 6   | 7 | 9   | 8   | 11  | 12  | 13  | 14  | 15  | 16  | 18 | 21 | 22 | 23 | 24 | 25 | 26 | 27 | 28 | 29 | 31 | 32 | 33 | 34 | 38 | 35 | 36 | 37 | 39 | 41 | 42 | 43 | 45 | 44 | 46 | 47 | 48 | 49 | 51 | 52 |    |    |    |    |    |    |    |    |    |    |    |    |    |    |    |    |    |    |    |    |     |    |    |    |