

GRUNDIG

Reparaturhelfer

3086
3087
3099

FERTIGUNGSSAISON 1959/60

AM-ZF-Abgleich 460 kHz

Bereich Drehko-Stellung	Ankopplung des Meßsenders	Abgleich	Empfindlichkeit	Bemerkungen
KW, eingedreht	G ₁ EF 89	I und II Maximum	550 μ V	Mit wechselseitiger Bedämpfung (10 k Ω und 5 nF in Reihe) abgleichen. ZF-Trennschärfe 1 : 110 ZF-Bandbreite 4,3 kHz ZF-Sicherheit bei 600 kHz 1 : 300
	G ₁ ECH 81	III und IV Maximum	8 μ V	
MW, eingedreht	an Antenne	V inneres Minimum		Sperrtiefe 1 : 20
1 MHz	G ₁ ECH 81		10 μ V	Mischempfindlichkeit

AM-Oszillator- und Vorkreisabgleich

Bereich Frequenz Zeigerstellung	Oszillator	Vorkreis	Schwingstrom μ A	Empfindlichkeit μ V	Spiegel-selektion	Bemerkungen	
MW	560 kHz	1 Maximum	2 Maximum	360 ... 380	3	1 : 400 ... 1 : 400 ... 1 : 200	Zeigeranschlag auf 1 von „510 kHz“ * Der MW-Vorkreisabgleich erfolgt durch Verschieben der kleineren Spule auf dem Ferritstab, die größere Spule ist ca. 45 mm vom Stabende entfernt festgeklebt.
	1450 kHz	3 Maximum	4 Maximum	... 440			
LW	160 kHz	5 Maximum	6 Maximum	400 ... 450 ... 440	4	1 : 4000 ... 1 : 3000 ... 1 : 1500	
KW	8 MHz	7 Maximum	8 Maximum	280 ... 320 ... 280	10 ... 9	1 : 12 ... 1 : 10 ... 1 : 7	

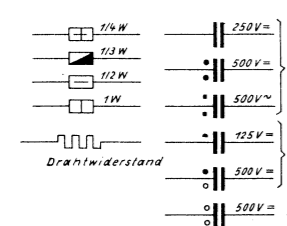
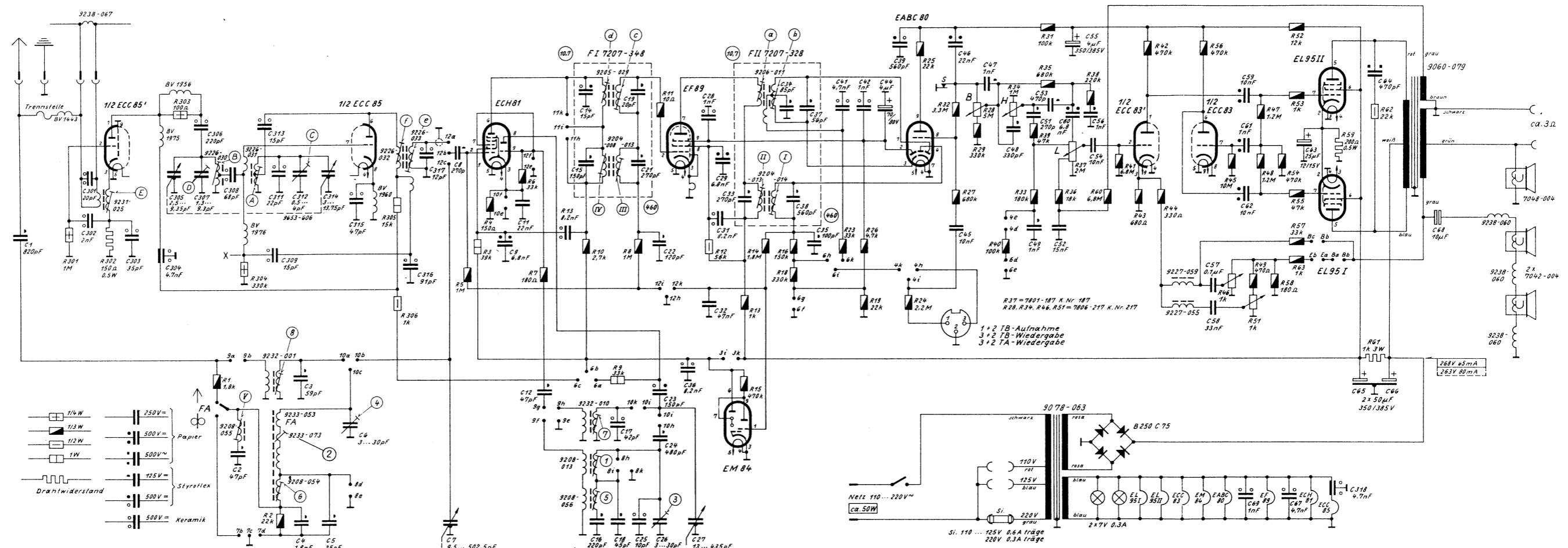
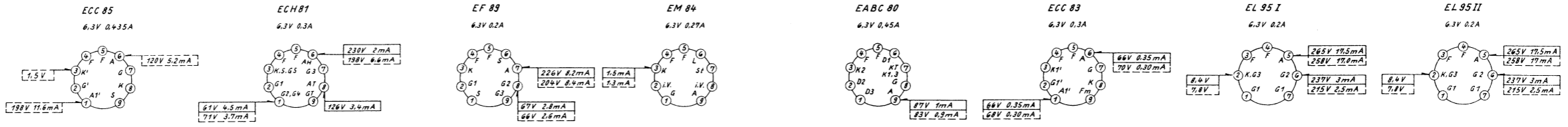
FM-ZF-Abgleich 10,7 MHz

Meßsender-Modulation	Ankopplung des Meßsenders	Abgleich	Abgleichsanzeige	Empfindlichkeit μ V	Bemerkungen
AM, FM oder unmoduliert	G ₁ EF 89	a Maximum	Röhrenvoltmeter an R 19 Outputmeter bei FM	5000	Statt Röhrenvoltmeter kann ein mA-Meter (0,1 ... 1 mA) mit R 19 in Serie geschaltet werden.
AM		b Minimum	Outputmeter u. RV an R 19		Das Röhrenvoltmeter soll dabei 0,8-1 V= anzeigen
AM, FM oder unmoduliert	G ₁ ECH 81	c Maximum d Maximum	Röhrenvoltmeter an R 19	110	Mit wechselseitiger Bedämpfung (10 k Ω und 5 nF in Reihe) abgleichen.
	Drahting ECC 85 oder über 0,5 pF am Punkt (X)	e Maximum f Maximum			

FM-Oszillator-, Zwischen- und Antennenkreis-Abgleich

Meßsender Frequenz Zeigerstellung	Oszillator	Zwischenkreis	Antennenkreis	Abgleichsanzeige	Schwingspannung V	Empfindlichkeit (Rauschzahl)	Bemerkungen
88 MHz Kanal 4	A Maximum	B Maximum	* E Maximum	Outputmeter (bei AM oder ohne Mod. mit RV an R 19)	2,2 ...	2,4 ...	* Da der Kreis E sehr breit ist, wird der Kern 2,5 mm unter dem oberen Spulenkörpertrand eingestellt.
99 MHz Kanal 40	C Maximum	D Maximum			... 2,3	... 3 k Ω	

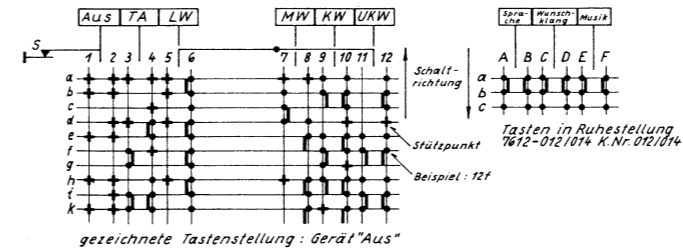
Brumm: Lautstärkeregl. zu: 1 mV; auf: 3 mV



Wellenbereiche: LW 145 ... 350 kHz
 MW 510 ... 1620 kHz
 KW 5,9 ... 16 MHz
 UKW 87 ... 100 MHz

FM = Spulensatz 7435-020 ZF=10,7 MHz
 AM = Spulensatz 7411-044 ZF=460 kHz
 Spannungen mit Grundig-Röhrenvoltmeter gegen Masse gemessen.
 Meßwerte gelten bei 220V~ auf ohne Antennensignal.

Änderungen vorbehalten

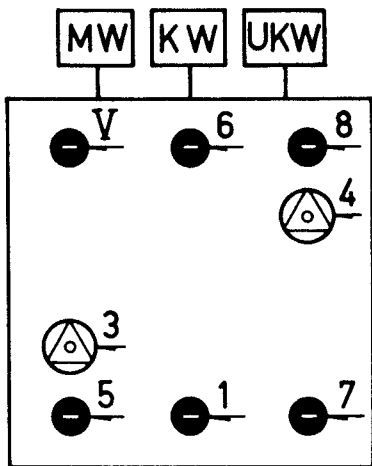


C:	1,	301,302,	303,	304,305,307,306,308,2,	311,313,309,312,3,4,314,5,315,6,	316,317,7,8,	9,11,12,	13,14,15,16,17,18,19,21,25,22,23,24,26,27,36,28,29,31,32,33,	34,37,38,35,	41,	42,	44,39,	45,46,47,48,	49,51,53,52,60,55,54,56,	57,58,59,61,62,69,	63,67,	318,65,64,66,	68,			
R:	301,	302,	303,	1,	304,2,	305,306,	5,	3,4,	6,7,	10,	9,8,	11,	12,	13,14,15,16,18,	23,	26,19,	24,25,32,27,29,28,40,34,33,31,35,39,36,37,38,60,	41,43,	42,44,	56,	45,44,47,48,49,51,52,53,54,55,58,57,63,59,61,62,

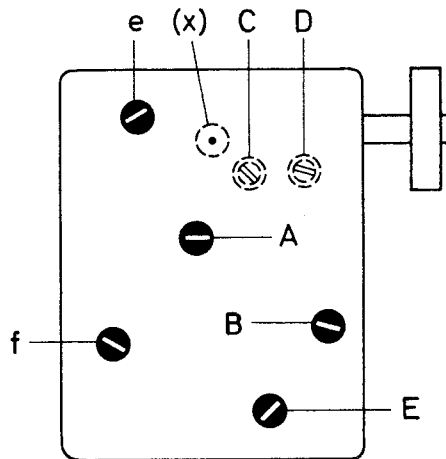


GRUNDIG
 Schaltplan
 3086 (1154-001)
 3087 (1155-001)
 3099 (1156-001)
 3088/9

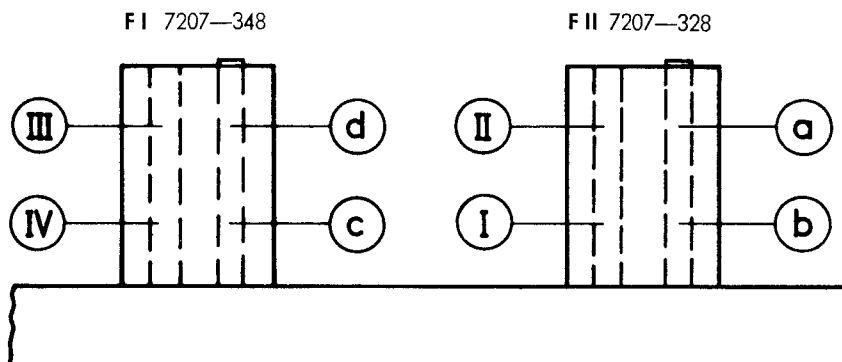
AM-Spulensatz von unten gesehen



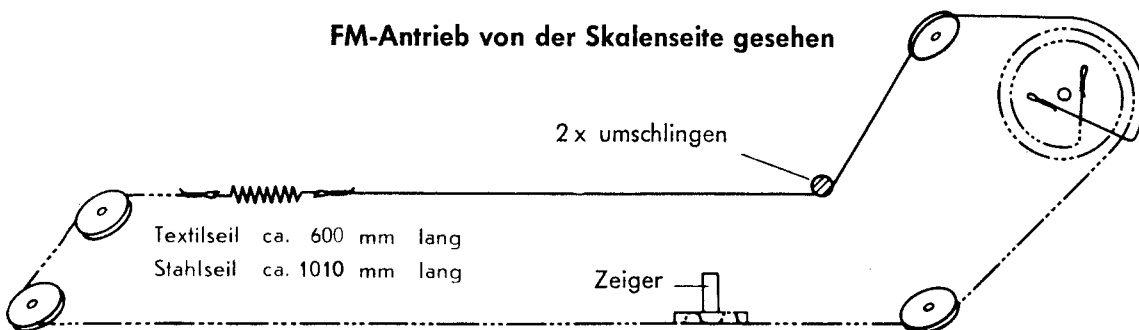
FM-Spulensatz von unten gesehen



Chassis Rückansicht



FM-Antrieb von der Skalenseite gesehen



AM-Antrieb von der Skalenseite gesehen

