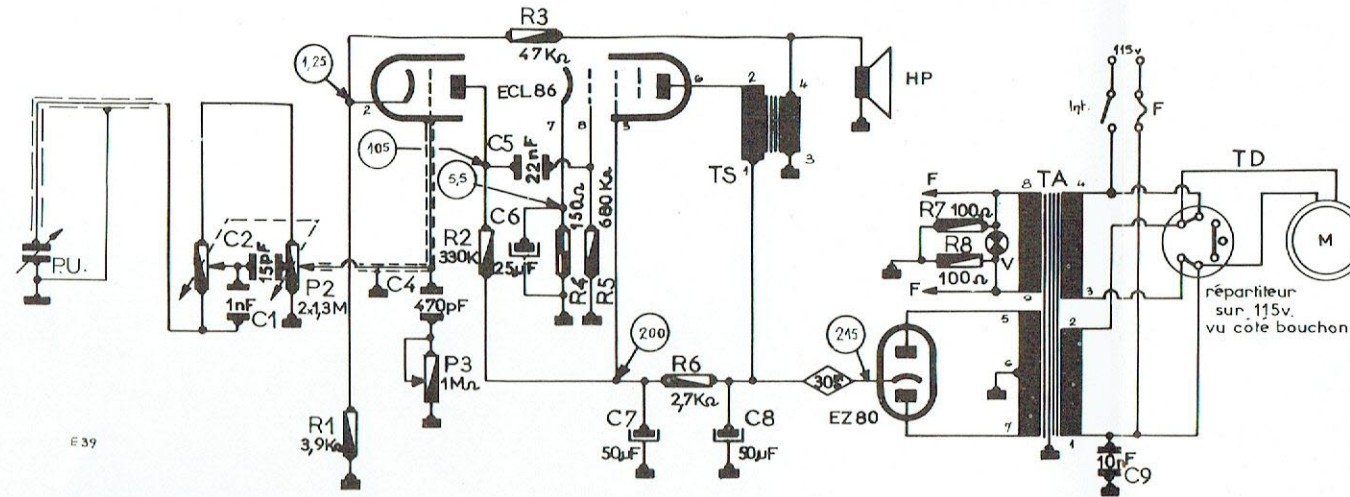


radialva

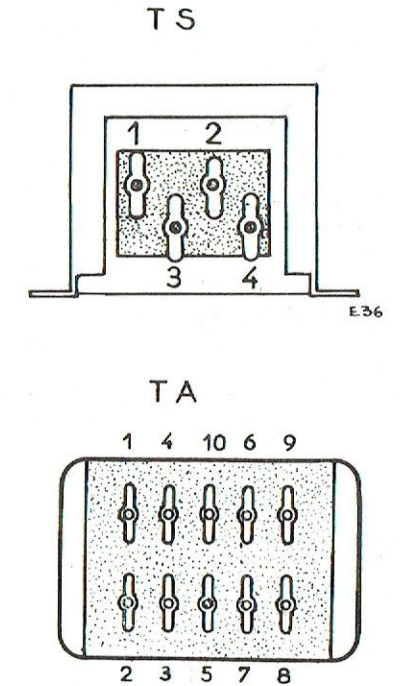
ER 430

Document provisoire

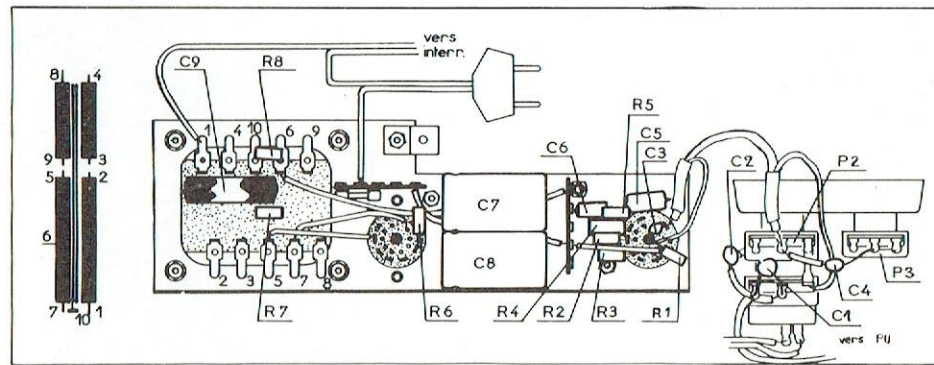
SCHÉMA



BRANCHEMENTS DES TRANSFOS



VUE CHASSIS



PRINCIPALES PIÈCES

- BOUTON 6 215 025
- HAUT-PARLEUR 3 341 010
- MALLETTE 6 141 031
- TRANSFO ALIMENTATION 9 930 008
- TRANSFO SORTIE 1 201 066
- VIGNETTE MARQUE 6 275 020
- GRILLE 6 234 140
- VOYANT 6 550 005

RÉSISTANCES			CONDENSATEURS					
Repère du schéma	Valeur en ohms	Puiss. en Watts	Rep.	Type	Valeur	Tolérance	Tension	
							Serv.	Essai
R 1	3,9 K	0,5	C 1	Céramique	1000 pF	-20%+100%	500 V	
R 2	330 K	0,5	C 2	Céramique	15 pF	± 5%	500 V	
R 3	47 K	0,5	C 3					
R 4	150	1	C 4	Céramique	470 pF	-20%+100%	500 V	
R 5	680 K	0,5	C 5	Polyester	22 nF	± 20%	400 V	
R 6	2,7 K	0,5	C 6	Chim. min.	25 µF	-10%+100%	10 V	12 V
R 7	100	0,5	C 7	Chimique	50 µF	-10%+ 50%	320 V	350 V
R 8	100	0,5	C 8	Chimique	50 µF	-10%+ 50%	320 V	350 V
			C 9	Papier	10 nF	±20%	1000-V	

POTENTIOMETRES			
Repère	Valeur en ohms	N° de code	Fonction
P 2	2 × 1,3 M	1 584 052	volume
P 3	1 M	1 568 043	aigu