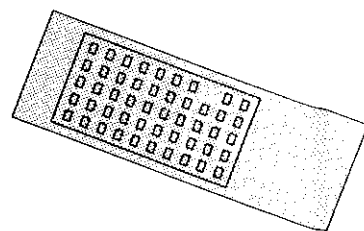
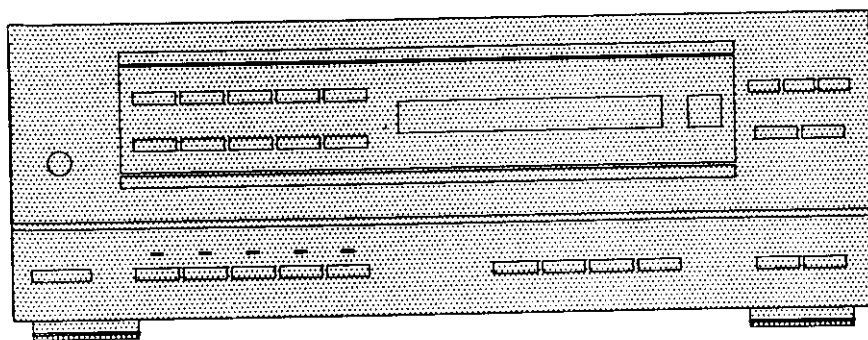


INSTRUKCJA SERWISOWA KATALOG ZESPOŁÓW I CZĘŚCI ZAMIENNYCH



AMPLITUNER ATS 361
aneks do instrukcji ATS 360

I. INFORMACJE OGÓLNE - OPIS ZMIAN FUNKCJI

W amplitunerze ATS-361 wprowadzono następujące zmiany w stosunku do ATS-360:

1. W tunerze wprowadzono możliwość zaprogramowania 10 stacji na każdym zakresie. Wybór programu z płyty czołowej przyciskami < PROGRAM >. Programowanie przyciskami < PROGRAM > i MEMO.

2. We wzmacniaczu wprowadzono:

a) funkcję korektor graficzny EQ wybieraną z płyty czołowej przyciskiem EQ. Włączenie tej funkcji powoduje ustawienie wewnętrznej korekcji barwy dźwięku amplitunera na "0" oraz włączenie w tor sygnału korektora zewnętrznego (np. EQ-361) poprzez dodatkową płytkę ATS-EQ przymocowaną do tyłu płyty nośnej.

b) funkcję LOUDNESS wybieraną z płyty czołowej przyciskiem LOUD. Włączenie tej funkcji powoduje włączenie fizjologicznej regulacji głośności.

c) funkcję wyciszania "-20dB" dostępną również z płyty czołowej (w ATS-360 dostępna tylko z RC 361).

3. W nadajniku zdalnego sterowania RC 362 wprowadzono dodatkowe funkcje: tryby autorewersu i wyszukiwania utworów (dla DS-362) oraz LOUD i EQ (dla ATS-361).

II. OPIS ZMIAN

1. Opisane w pkt I.1 i I.2 zmiany zostały zrealizowane w następujący sposób:

1. Płytki ATS-S:

- w miejscu procesora PCF84C430H/011 wprowadzono procesor PCF84C430/xxx z nowym oprogramowaniem. Przyciski na płycie czołowej otrzymały nowe funkcje. Schemat ideowy i montażowy płytki ATS-S jest wspólny dla ATS-360 i ATS-361

2. Płytki ATS-W:

- wprowadzono wtyki W 406, W407 służące do przyłączenia płytki ATS-EQ z gniazdami do współpracy z korektorem graficznym.

3. Płyta nośna:

- wprowadzono dodatkową płytkę montażową kpl ATS-EQ do współpracy z korektorem graficznym.

4. Nadajnik zdalnego sterowania:

- wprowadzono nowe wykonanie RC 362 z funkcjami EQ, LOUD oraz z dodatkowymi funkcjami dla decka magnetofonowego DS-362-REV - zmiana trybu odtwarzania magnetofonu; <<TS>> - wyszukiwanie.

5. Schemat połączeń - wprowadzono nowy rysunek dla ATS-361.

2. Rozmieszczenie elementów obsługi ATS-361 (rys. 1a i 1b)

1. LW, MW, FM1/FM2 przyciski wyboru zakresu fal (długie, średnie, UKF (FM1), UKF (FM2))
2. 3. < PROGRAM > przyciski wybierania numeru programu, nazywane dalej < P, P >

4. EQ

5. LOUD

6. -20 dB

7. MEMO

8. MONO

9. MULTIFUNCTION
LCD DISPLAY

10. REMOTE SENSOR

11. < /FAST/ >

12. << SEARCH >>

13. -/+

14. TREBLE

15. BASS

16. BALANCE

17. VOLUME

18 ÷ 21

18. LINE/CD

19. PHONO

20. TAPE

21. TUNER

22. STAND BY

23. POWER

24. PHONES

25. SPEAKERS (R)

26. SPEAKERS (L)

27. SUPPLY FOR

CD-360 OR EQ-361

28.

29.

30. SUPPLY FOR

DS-361/DS-362

31. LINE OUT (L, R)

32. TAPE OUT (L, R)

33. TAPE IN (L, R)

przycisk włączania i wyłączania korektora graficznego

przycisk włączania i wyłączania fizjologicznej regulacji głośności LOUDNESS

skokowe zmniejszanie głośności przycisk wprowadzania stacji do pamięci

przycisk przełącznika mono-stereo (tylko dla tunera)

wielofunkcyjny wyświetlacz LCD

odbiornik zdalnego sterowania przyciski ręcznego przeszukiwania zakresu w dół (przyspieszone) w górę

przyciski automatycznego przeszukiwania zakresu: w dół/w górę przyciski zmiany wartości nastaw wzmacniacza: zmniejszanie/zwiększanie

przycisk regulacji barwy dźwięku - tony wysokie przycisk regulacji barwy dźwięku - tony niskie przycisk regulacji zrównoważenia kanałów

przycisk regulacji głośności przyciski wyboru źródła sygnału:

wejście liniowe (dyskofon) wejście gramofonu z wkładką dynamiczną

wejście magnetofonowe tuner wewnętrzny

przycisk włączania amplitunera do trybu gotowości do pracy

wyłącznik zasilania gniazdo słuchawkowe stereofoniczne

gniazda głośnikowe - kanał prawy gniazda głośnikowe - kanał lewy

gniazdo zasilania sieciowego dla CD-360 lub EQ-361

gniazdo bezpiecznikowe przewód zasilania sieciowego

gniazdo zasilania dla magnetofonu DS-361 lub DS-362

gniazda wyjściowe liniowe

gniazda wyjściowe dla magnetofonu gniazda wejściowe dla magnetofonu

34. LINE/CD IN (L, R)

35. PHONO (L, R)

36. FM Z-75

37. Y AM ↓

38.

39. EQ IN

40. EQ OUT

gniazda wejściowe liniowe gniazda wejściowe dla gramofonu z wkładką dynamiczną

gniazdo anteny zewnętrznej FM gniazdo anteny zewnętrznej AM

antena ferrytowa AM gniazdo wejściowe dla korektora graficznego

gniazdo wejściowe dla korektora graficznego

gniazdo wyjściowe dla korektora graficznego

3. Wykaz dodatkowych elementów do katalogu części zamiennych

1. Części mechaniczne rys. 2

Ozn. rys.	Nazwa części	Symbol indeksowy	Liczba sztuk w wyr.	Producent i inne uwagi
1	Płyta czołowa kpl	E9784460031	1	ELTRA
4	Płytki sterownika kpl	784458021	1	nie stanowi części zamiennej
5	Wkręt Gb 2,9x9,5	E1426810000210	24	ELTRA
12	Wkręt M4x6 OX	E1434357000100	4	ELTRA
14	Płyta nośna z nadrukiem	E1784462021	1	ELTRA
23	Płytki kpl ATS-EQ	784493011	1	nie stanowi części zamiennej
28	Płytki wzmacniacza kpl	784452021	1	nie stanowi części zamiennej
43	Wkręt M3x5 OX	E1406282000100	2	ELTRA
44	Podkładka 3,2 OX	E1411014000100	2	ELTRA

2. Części elektryczne

Ozn. rys.	Nazwa	Symbol indeksowy	Licz. szt. w wyr.
Płytki sterownika ATS-S kpl 78-4458-021			
IC	PCF84C430H/011	25603058341	1
Płytki wzmacniacza ATS-W kpl 78-4452-021			
W 406	Wtyk WZP-3/2,5 zielony	E1-923140025	1
W 407	Wtyk WZP-3/2,5 czarny	E1-923140021	1
Płytki mont. ATS-EQ kpl 78-4493-011			
EQ IN EQ OUT	Gniazdo GW2-1	21158640144	2
C 441, 541, 443, 543	KCPf-1B-U-10x10-300-K-25-658	26477230144	4
C 442, 542	MKSE-20-A5-470n-20%-63V	26584091063	2
R 441, 541, 443, 543	RWW-0,25-1k-5%	28113037102	4
R 442, 542	RWW-0,25-470k-5%	28113037474	2
Końcówki lutow.	Kontakt Z2-M-Ag	20651999547	6
N 406	Korpus nasadki 3-styk. ziel.	E1762921025	1
N 407	Korpus nasadki 3-styk. czar.	E1762921021	1
N 406, 407	Styk	E1732481011	1

4. Wykaz rysunków do aneksu

1. Schemat ideowy płytki ATS-W - rys. C
2. Schemat montażowy płytki ATS-W - rys. D
3. Schemat montażowy płytki ATS-EQ - rys. E
4. Schemat połączeń amplitunera ATS-361 - rys. F

Notatki dotyczące ewentualnych zmian

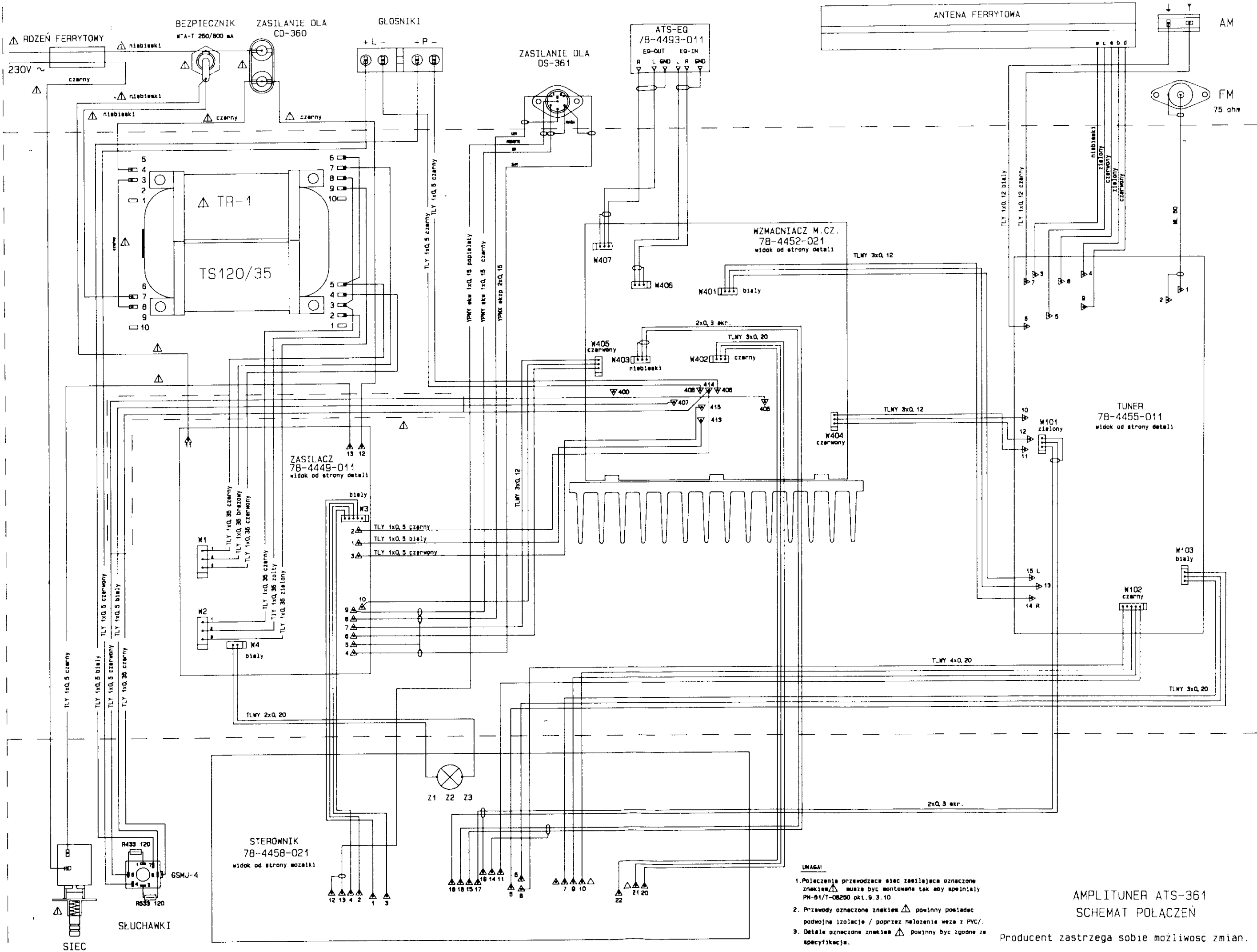
Lp	Przed zmianą		Po zmianie		Data aktualizacji lub inne uwagi
	Nazwa podzespołu lub części	Oznaczenie	Nazwa podzespołu lub części	Oznaczenie	

Producent:



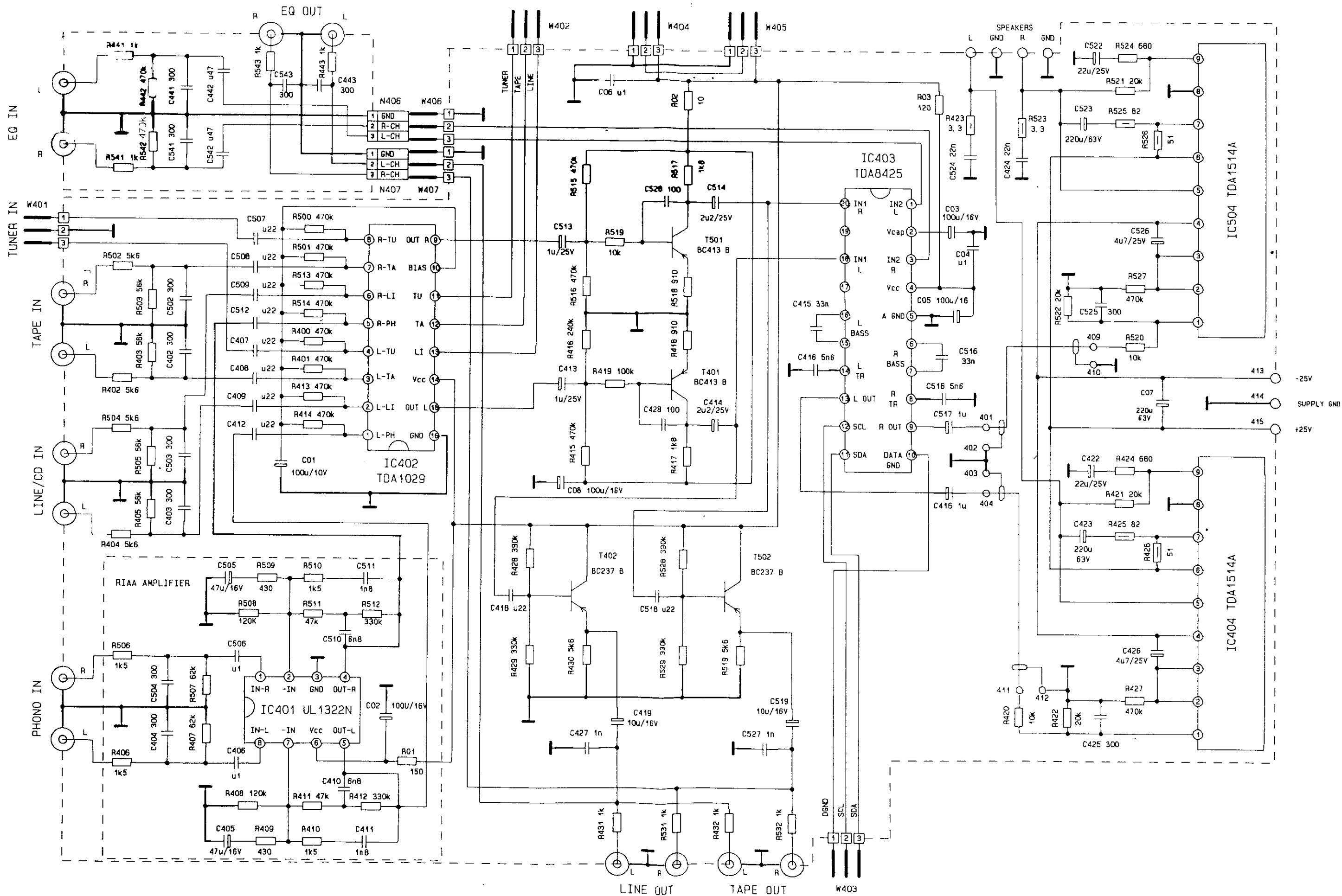
ul. ...
...
...

Eltra zam.150/94/D

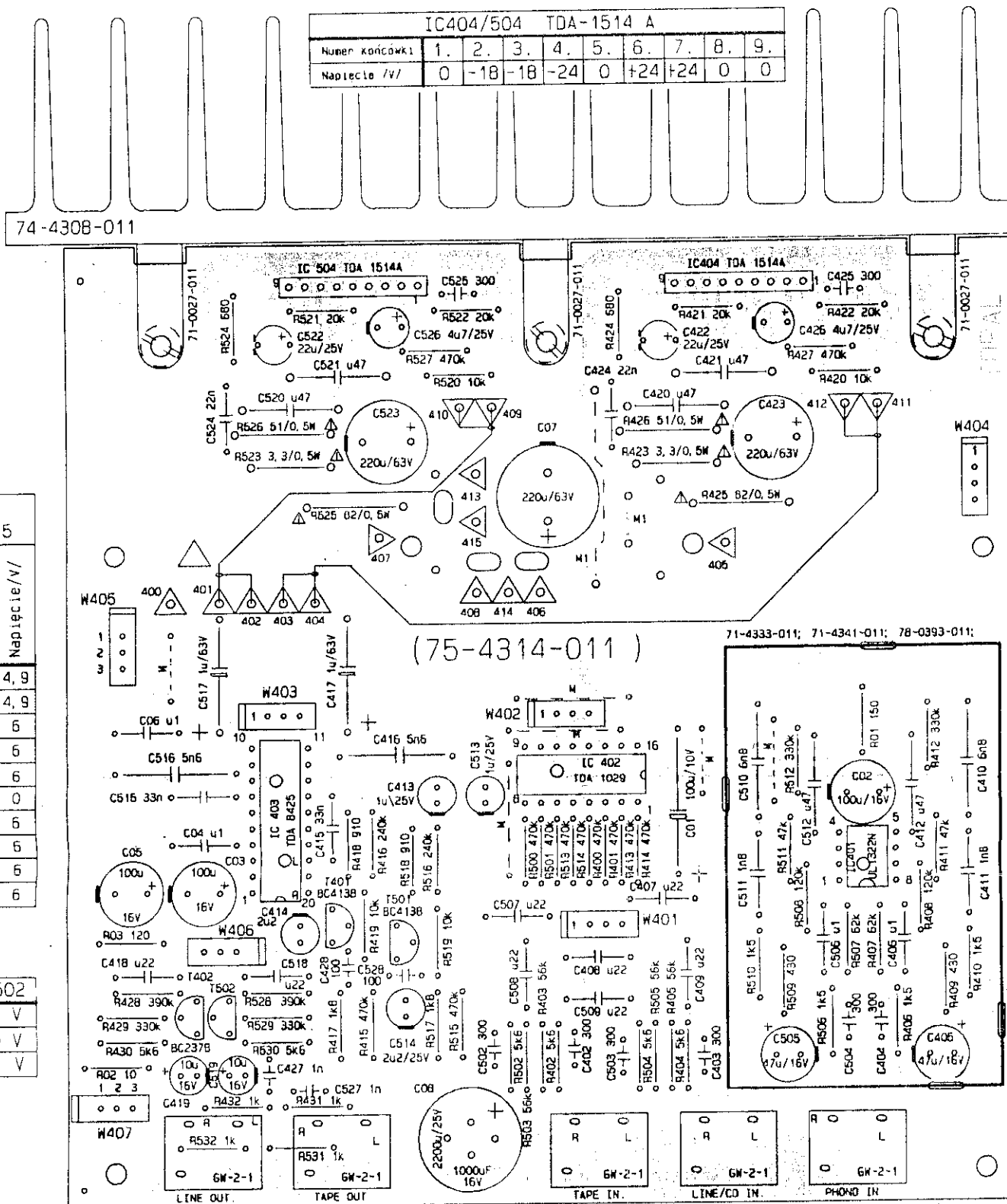


- UWAGA!**
1. Połączenia przewodzące siatkę zasilającą oznaczone znakiem ⚡ muszą być montowane tak aby spełniały PN-81/T-08250 pkt. 9.3.10
 2. Przewody oznaczone znakiem ⚡ powinny posiadać podwójną izolację / poprzez nałożenie weża z PVC/.
 3. Detale oznaczone znakiem ⚡ powinny być zgodne ze specyfikacją.

AMPLITUNER ATS-361
 SCHEMAT POŁĄCZEŃ
 Producent zastrzega sobie możliwość zmian.



Schemat ideowy płytki ATS-W
 Uwaga: Zastrzegają się możliwości zmian



IC404/504 TDA-1514 A									
Numer końcówki	1.	2.	3.	4.	5.	6.	7.	8.	9.
Napięcie /V/	0	-18	-18	-24	0	+24	+24	0	0

IC403 TDA 8425			
Numer końc.	Napięcie/V/	Numer końc.	Napięcie/V/
1	6	11	4,9
2	12	12	4,9
3	6	13	6
4	12	14	6
5	0	15	6
6	6	16	0
7	6	17	6
8	6	18	6
9	6	19	6
10	0	20	6

T402/502	
E	5,5 V
B	6,0 V
C	15 V

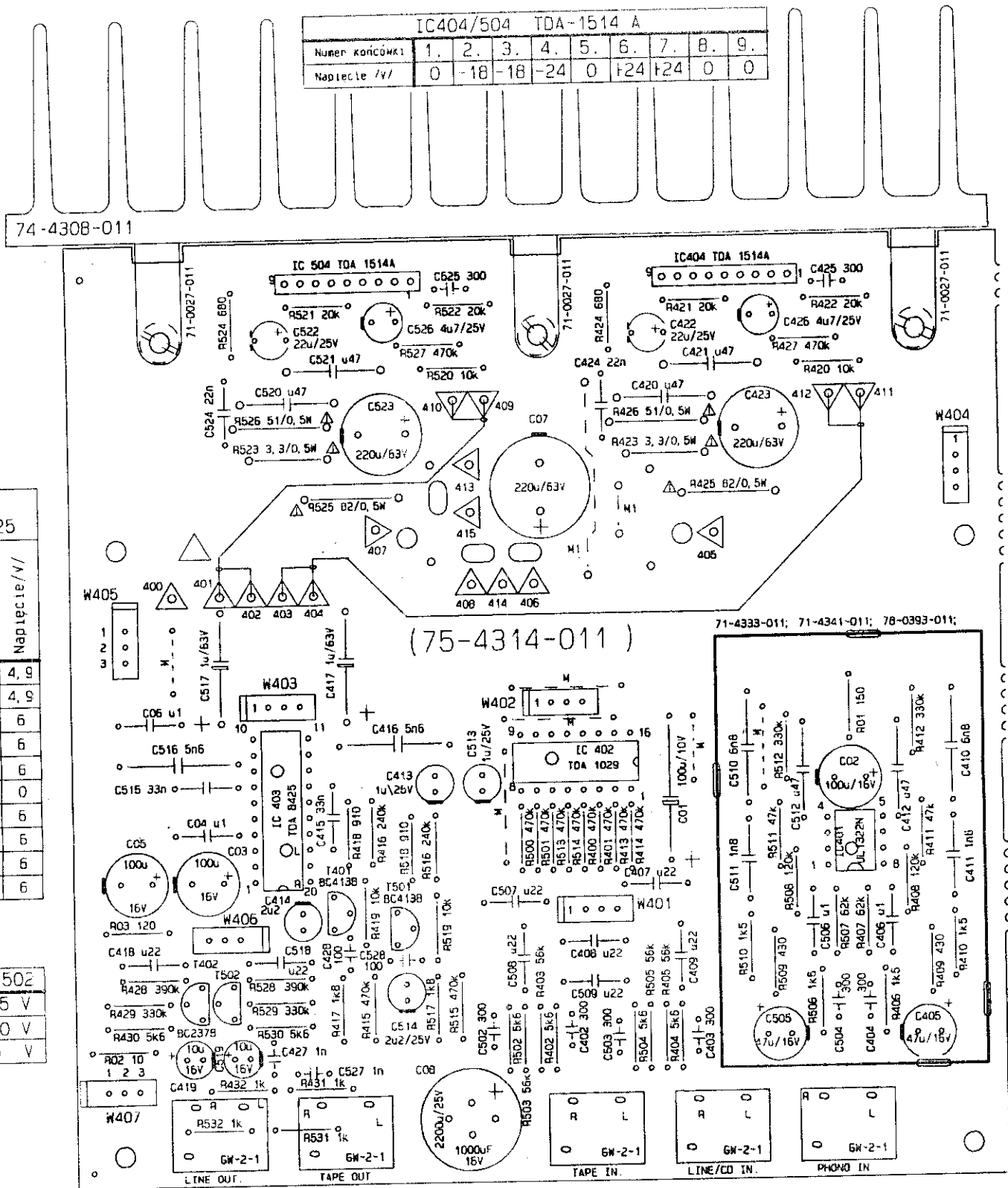
T401/501	
E	2,9 V
B	3,5 V
C	9,1 V

IC402 TDA 1029								
Numer końc.	1.	2.	3.	4.	5.	6.	7.	8.
Napięcie/V/	8	8	8	8	8	8	8	8
Numer końc.	9.	10.	11.	12.	13.	14.	15.	16.
Napięcie/V/	8,4	8,6	3,9	3,9	0,2	15	8,4	0

IC 401 UL-1322N				
Numer końcówki	1.	2.	3.	4.
Napięcie /V/	1,3	1,3	0	6,1
Numer końcówki	5.	6.	7.	8.
Napięcie /V/	5,1	14	1,8	1,8

Rys D. Schemat montażowy płytki ATS-W

Uwaga: Zastrzegają się możliwości zmian



IC404/504 TDA-1514 A									
Numer końcówki	1.	2.	3.	4.	5.	6.	7.	8.	9.
Napięcie /V/	0	-18	-18	-24	0	+24	+24	0	0

IC403 TDA 8425			
Numer końc.	Napięcie/V/	Numer końc.	Napięcie/V/
1	6	11	4,9
2	12	12	4,9
3	6	13	6
4	12	14	6
5	0	15	6
6	6	16	0
7	6	17	6
8	6	18	6
9	6	19	6
10	0	20	6

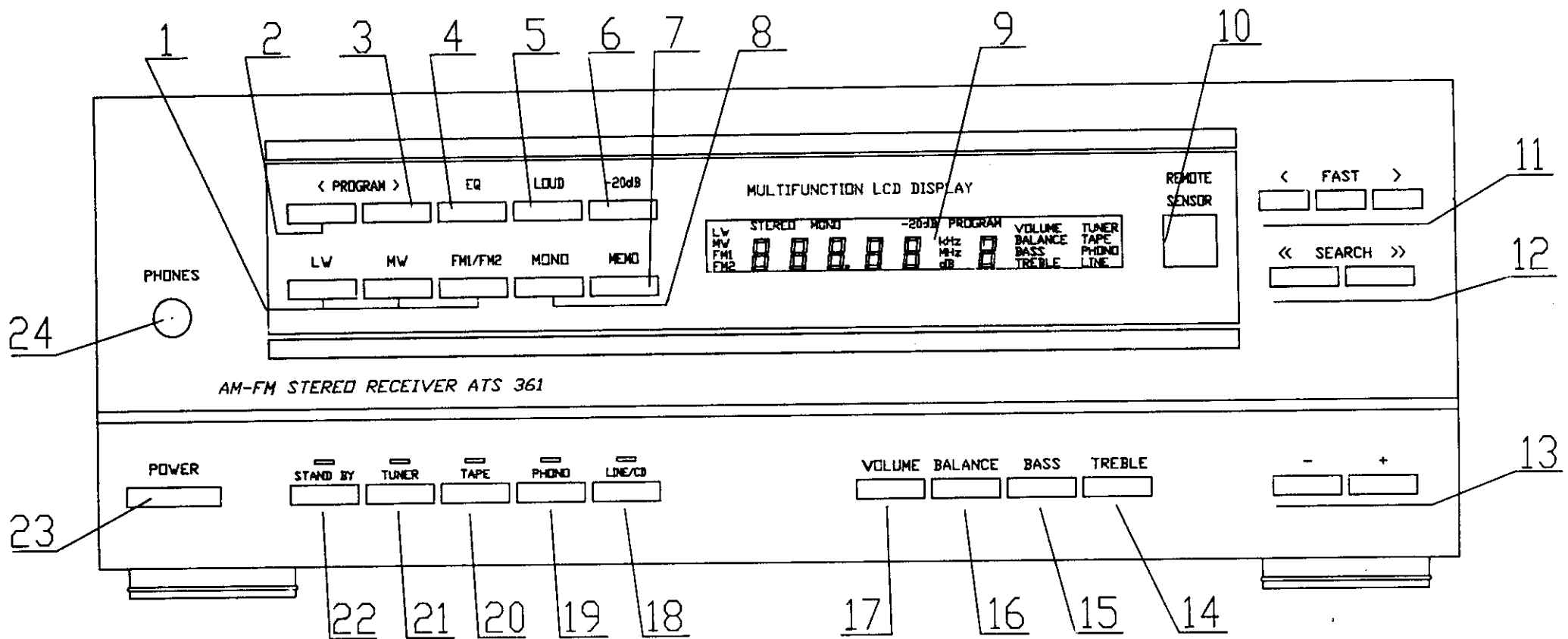
T402/502	
E	5,5 V
B	6,0 V
C	15 V

T401/501	
E	2,9 V
B	3,5 V
C	9,1 V

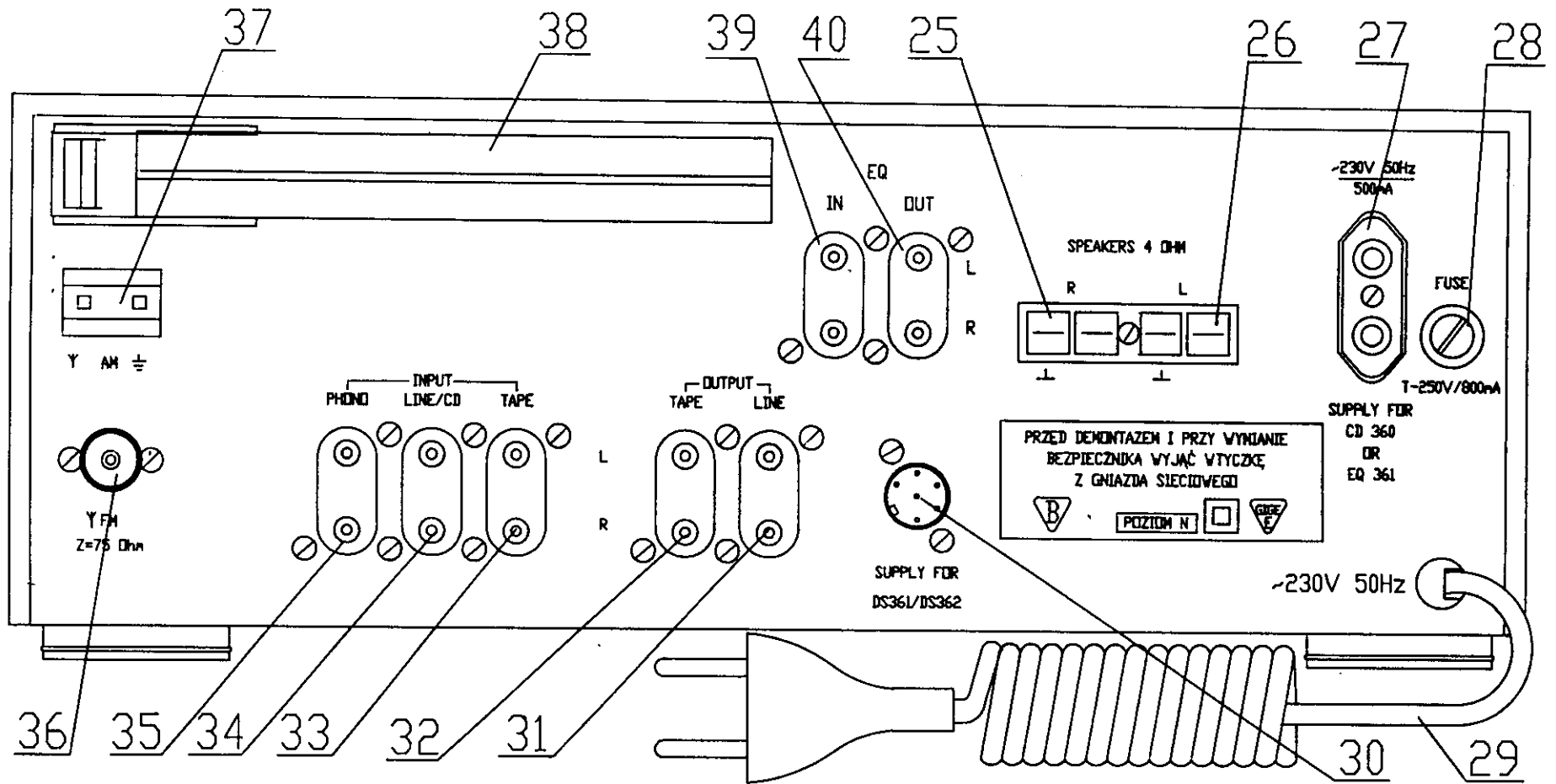
IC402 TDA 1029																
Numer końc.	1.	2.	3.	4.	5.	6.	7.	8.								
Napięcie/V/	8	8	8	8	8	8	8	8								
Numer końc.	9.	10.	11.	12.	13.	14.	15.	16.								
Napięcie/V/	8,4	8,6	3,9	3,9	0,2	15	8,4	0								

IC 401 UL-1322N				
Numer końcówki	1.	2.	3.	4.
Napięcie /V/	1,3	1,3	0	6,1
Numer końcówki	5.	6.	7.	8.
Napięcie /V/	6,1	14	1,8	1,8

Rys D. Schemat montażowy płytki ATS-W
 Uwaga: Zastrzegają się możliwości zmian



Rys.1A Rozmieszczenie elementów manipulacyjnych, informacyjnych i gniazd.



Rys. 1B Rozmieszczenie elementów manipulacyjnych, informacyjnych i gniazd.