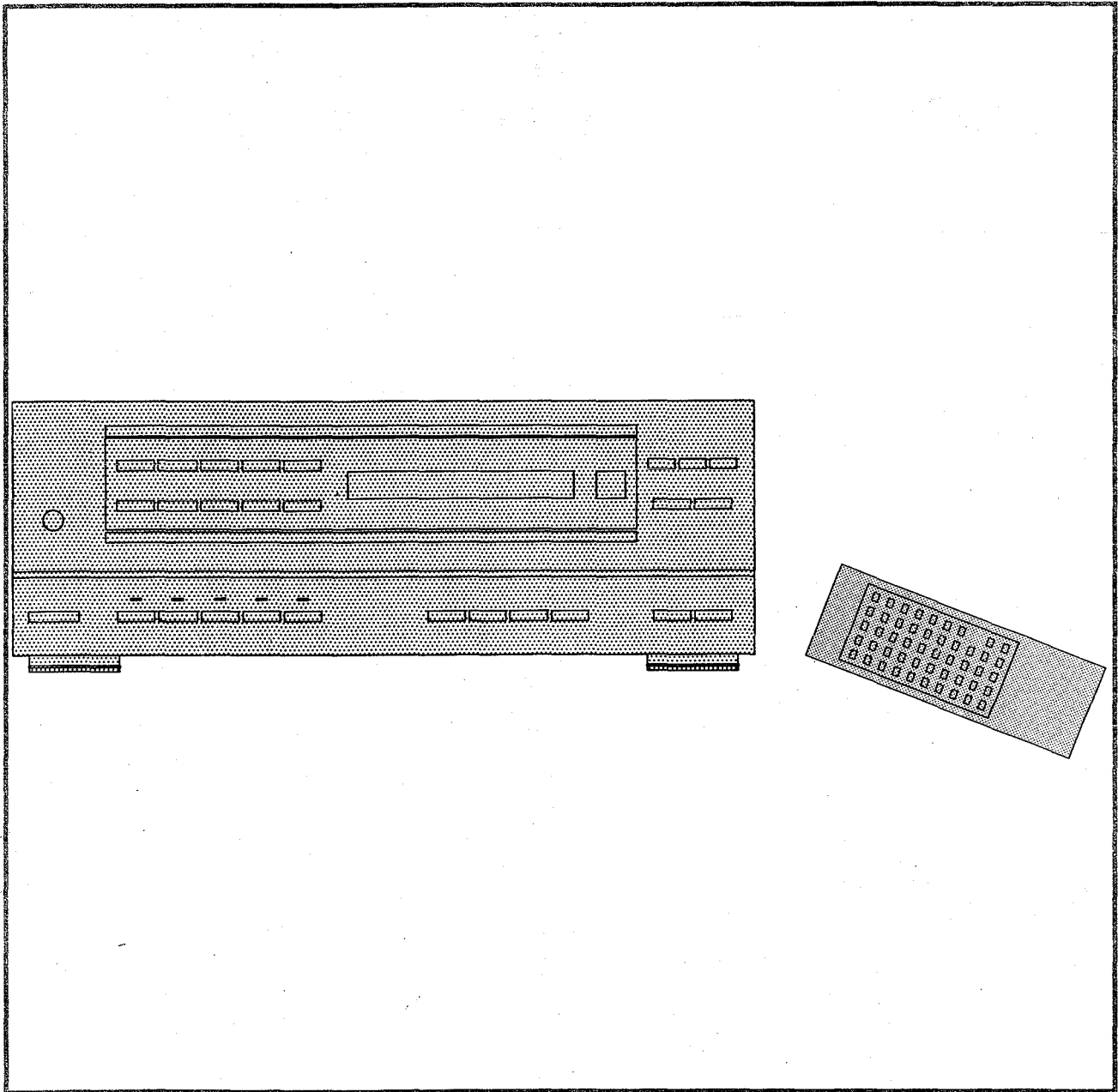


INSTRUKCJA SERWISOWA KATALOG ZESPOŁÓW I CZĘŚCI ZAMIENNYCH



AMPLITUNER ATS 360

Bezpieczeństwo użytkownika amplitunera ATS-360 w czasie napraw, pomiarów i regulacji

Amplituner ATS-360 spełnia wymogi normy PN-81/T-06250 i jest całkowicie bezpieczny w użytkowaniu.

Bezpieczeństwo użytkownika jest kontrolowane w czasie produkcji. Należy więc dbać o to, aby w czasie regulacji, pomiarów, napraw oraz demontażu i montażu amplitunera stan ten nie został naruszony przez wprowadzanie zmian niezgodnych z dokumentacją techniczną. Ponadto przy wykonywaniu czynności w amplitunerze ze zdjętą obudową należy pamiętać, że:

- w większości miejsc w amplitunerze występują napięcia 5 i 15V,
- przy przyłączaczu sieciowym, wyłączniku sieciowym, oprawce bezpiecznika sieciowego, gnieździe sieciowym, transformatorach Tr1 i Tr2, przekaźniku Pk występuje napięcie sieci (230V) i naruszenie istniejących izolacji na tych elementach grozi porażeniem,
- wkładki bezpiecznikowe powinny być wymienione tylko na wkładki tego samego typu i tym samym prądzie nominalnym,
- elementy mające istotny wpływ na bezpieczeństwo użytkownika zostały oznaczone na schemacie montażowym znakiem **⚠**

Podczas naprawy elementy takie pod żadnym warunkiem nie mogą być wymieniane na inny typ niż to przewiduje katalog części zamiennych.

Spis treści

CZĘŚĆ A. INSTRUKCJA SERWISOWA

I. 1. DANE TECHNICZNE

Rys. 1. Rozmieszczenie elementów manipulacyjnych i gniazd

2. Opis elementów manipulacyjnych i gniazd

II. CZĘŚĆ MECHANICZNA - DEMONTAŻ I MONTAŻ

III. CZĘŚĆ ELEKTRYCZNA

1. Blok sterownika

a) wykaz i przeznaczenie elementów półprzewodnikowych

b) opis układu elektrycznego

c) regulacja i pomiary

2. Blok tunera

a) wykaz i przeznaczenie elementów półprzewodnikowych

b) opis układu elektrycznego

c) regulacja i pomiary

3. Blok wzmacniacza

a) wykaz i przeznaczenie elementów półprzewodnikowych

b) opis układu elektrycznego

c) regulacja i pomiary

4. Blok zasilacza

a) wykaz i przeznaczenie elementów półprzewodnikowych

b) opis układu elektrycznego

c) regulacja i pomiary

5. Wykaz przyrządów kontrolno-pomiarowych

CZĘŚĆ B. KATALOG ZESPOŁÓW I CZĘŚCI ZAMIENNYCH

DANE DOTYCZĄCE UZUPEŁNIENIA KATALOGU

1. Wykaz części mechanicznych i elektrycznych

1.1. Wykaz części zamiennych wg rys. 2: Amplituner ATS-360

1.2. Wykaz części zamiennych wg rys. 3: Antena kompletna

1.3. Wykaz części zamiennych wg rys. 9: Płytki tunera kpl 78-4455-011

1.4. Wykaz części zamiennych wg rys. 8: Płytki sterownika kpl 78-4458-011

1.5. Wykaz części zamiennych wg rys. 10: Płytki wzmacniacza kpl 78-4452-011

1.6. Wykaz części zamiennych wg rys. 11: Płytki zasilacza kpl 78-4449-011

Rysunki załączone na oddzielnych wkładkach

Rys. 2. Amplituner ATS-360

Rys. 3. Antena kompletna

Rys. 4. Schemat połączeń ATS-360 -0279

Rys. 5. Schemat elektryczny sterownika -0283

Rys. 6. Schemat elektryczny tunera -0282

Rys. 7a. Schemat elektryczny wzmacniacza -0280

Rys. 7b. Schemat elektryczny zasilacza -0281

Rys. 8. Płytki sterownika

Rys. 9. Płytki tunera

Rys. 10. Płytki wzmacniacza

Rys. 11. Płytki zasilacza

CZĘŚĆ A. INSTRUKCJA SERWISOWA

1. DANE TECHNICZNE

wymiary gabarytowe

360x300x125 mm

masa

ok. 6,7 kg

zasilanie

- 230 V (+6%, -10%);

50 Hz

- akumulator podtrzy-

mywania pamięci

KBL 12/6 1,2 V

pobór mocy

- amplituner

88 VA

- amplituner + DS-361

96 VA

Parametry wzmacniacza akustycznego:

czułość i impedancja wejściowa:

- wejście liniowe (TAPE, LINE) 200 mV/ ≥ 47 k Ω

- napięcie korekcyjne (PHONO) 2,5 mV/47 k Ω

napięcie i impedancja wyjściowa:

- wyjście (TAPE, LINE/CD) 200 mV/ ≤ 10 k Ω

- wyjście (PNONES/400 Ω) 5,5 V ± 2 dB

pasmo przenoszenia:

- wejścia liniowe (TAPE, LINE/CD) 20 - 20000 Hz

- wejście PHONO	wg krzywej RIAA
znamionowa impedancja obciążenia	2 x 4 Ω
moc znamionowa	2 x 25 W
moc muzyczna	2 x 50 W
zniekształcenia harmoniczne	$\leq 0,1$ %
tłumienie przesłuchu między kanałami	≥ 40 dB
zakres regulacji barwy dźwięku	+15 dB, -12 dB
f = 40 Hz	± 12 dB
f = 15 kHz	
zakres regulacji zrównoważenia kanałów przy maksymalnej głośności	32 dB
zakres regulacji głośności	80 dB
skok regulacji:	
- głośność, zrównoważenie kanałów	2 dB
- barwa dźwięków	3 dB
Parametry tunera:	
zakresy fal	
FM1 (OIRT)	65,5 - 74 MHz
FM2 (CCIR)	87,5 - 108 MHz
LW (fale długie)	148 - 284 kHz
MW (fale średnie)	526 - 1607 kHz
przeszukiwanie zakresów:	
- ręczne	z prędkością normalną lub przyspieszoną, w górę lub w dół zakresu
- automatyczne	w górę lub w dół zakresu
krok syntezy:	
LW, MW	1 kHz
FM1, FM2	10 kHz
pamięć	5 stacji na każdym zakresie oraz pamięć ostatniego dostrojenia
czułość użytkowa:	
FM - mono (stos. syg/szum = 26 dB)	2 μ V (SEM)
- stereo (stos. syg/szum = 40 dB)	20 μ V (SEM)
AM (stos. syg/szum = 20 dB)	
- antena ferrytowa/zewnętrzna	
- LW	1,2 mV/m; 70 μ V
- MW	0,8 mV/m; 55 μ V
odstęp od zakłóceń:	
FM	70 dB
MW	42 dB
tłumienie przesłuchów	40 dB
pasmo przenoszenia FM (-1 dB)	40 - 15000 Hz
zniekształcenia nieliniowe FM mono/stereo	0,3/0,5 %

2. Opis elementów manipulacyjnych i gniazd (rys. 1a, 1b)

- | | |
|------------------------------|--|
| 1. LW, MW, FM1, FM2 | przyciski wyboru zakresu fal (długie, średnie, FM1 - OIRT, FM2 - CCIR) |
| 2. P1-P5 | przyciski wprowadzania do pamięci oraz wyboru programu |
| 3. MONO | przycisk przełącznika mono/stereo (tylko dla tunera) |
| 4. MULTIFUNCTION LCD DISPLAY | wielofunkcyjny wyświetlacz LCD |
| 5. RC | odbiornik zdalnego sterowania |
| 6. DOWN/FAST/UP | przyciski ręcznego przeszukiwania zakresu: w dół/przyspieszone/w górę |
| 7. SEARCH, DOWN, UP | przyciski automatycznego przeszukiwania zakresu: w dół/w górę |
| 8. -/+ | przyciski zmiany wartości nastaw wzmacniacza: zmniejszenie/zwiększenie |
| 9. TREBLE | przycisk regulacji barwy dźwięku - tony wysokie |
| 10. BASS | przycisk regulacji barwy dźwięku - tony niskie |
| 11. BALANCE | przycisk regulacji zrównoważenia kanałów |
| 12. VOLUME | przycisk regulacji głośności |
| 13-16 | przyciski wyboru źródła sygnału: |
| 13. LINE/CD | wejście liniowe |
| 14. PHONO | wejście gramofonu z wkładką dynamiczną |
| 15. TAPE | wejście magnetofonu |
| 16. TUNER | tuner wewnętrzny |
| 17. STAND BY | przycisk włączania amplitunera do trybu gotowości do pracy |
| 18. POWER | wyłącznik zasilania |
| 19. PHONES | gniazdo słuchawkowe stereofoniczne |
| 20. SPEAKERS (R) | gniazda głośnikowe - kanał prawy |
| 21. SPEAKERS (L) | gniazda głośnikowe - kanał lewy |
| 22. SUPPLY FOR CD-360 | gniazdo zasilania sieciowego dla CD-360 |
| 23. | gniazdo bezpiecznikowe |
| 24. | przewód zasilania sieciowego |
| 25. SUPPLY FOR DS-361 | gniazdo zasilania dla magnetofonu DS-361 |
| 26. LINE OUT (L, R) | gniazda wyjściowe liniowe |
| 27. TAPE OUT (L, R) | gniazda wyjściowe dla magnetofonu |
| 28. TAPE IN (L, R) | gniazda wejściowe dla magnetofonu |
| 29. LINE/CD IN (L, R) | gniazda wejściowe liniowe |
| 30. PHONO (L, R) | gniazdo wejściowe dla gramofonu z wkładką dynamiczną |

31. FM Z-75 Ω
32. ♡ AM ↓
33.

gniazdo anteny zewnętrznej FM
gniazdo anteny zewnętrznej AM
antena ferrytowa

II. CZĘŚĆ MECHANICZNA

1. Demontaż i montaż

- 1.1. Zdejmowanie obudowy metalowej poz. 38
- odkręcić cztery wkręty poz. 12, po dwa z każdego boku,
- unieść lekko obudowę w tylnej części do góry i wysunąć do tyłu.
- 1.2. Zdejmowanie płyty czołowej
- odkręcić trzy wkręty poz. 02 w dolnej części,
- odkręcić dwa wkręty poz. 03, po jednym z każdego boku.
Wykonanie czynności opisanych w pkt 1.1 i 1.2 gwarantuje swobodny dostęp do elementów znajdujących się na płytkach drukowanych i gniazd.
- 1.3. Wyjmowanie płytek drukowanych
Dostęp do płytek drukowanych poz. 04, 33, 28, 10
W celu demontażu płytki sterownika poz. 04 należy:
- odłączyć przewody płytki zakończone wtykami od płytki poz. 10 i poz. 33,
- odkręcić dziewięć wkrętów poz. 05,
- po wylutowaniu wyświetlacza wyjąć podświetlacz poz. 35.
W celu demontażu płytki tunera poz. 10 należy:
- odłączyć przewody płytki zakończone wtykami i zdjąć płytkę wraz ze wspornikami,
- odkręcić cztery wkręty poz. 08.
W celu demontażu płytki wzmacniacza poz. 28 należy:
- odłączyć przewody płytki zakończone wtykami,
- odkręcić cztery wkręty poz. 20, trzy wkręty poz. 13 i dziesięć wkrętów poz. 05.
W celu demontażu płytki zasilacza poz. 33 należy:
- odłączyć przewody płytki zakończone wtykami,
- odkręcić cztery wkręty poz. 20.
- 1.4. Zdejmowanie transformatora poz. 31
- odłączyć przewody zakończone wtykami,
- odkręcić cztery nakrętki poz. 30 i cztery wkręty poz. 32.
- 1.5. Wymiana wyłącznika sieciowego
- wyjąć przycisk S poz. 41,
- odkręcić dwa wkręty poz. 19 i wyjąć wyłącznik sieciowy 37.

III. CZĘŚĆ ELEKTRYCZNA

1. Blok sterownika

a) wykaz i przeznaczenie elementów półprzewodnikowych

L.p.	Ozn. na schem.	Typ	Funkcja	Zamien- nik
1	IC 1	PCF84C430 H/005	Mikrokomputer jednoukładowy z wbudowanym sterownikiem wyświetlacza LCD i interfejsem I ² C	
2	IC 2	PAS-B-0631	Odbiornik sygnałów zdalnego sterowania	SBX 1692-52
3	IC 3	PCF8571	Pamięć CMOS RAM przechowująca nastawy amplitunera przy zaniku napięcia zasilania	
4	IC 4	UCY74164	Rejestr przesuwany sterujący wyborem źródła sygnału i sygnalizacją tego wyboru na diodach	
5	T 1	BC308	Kształtowanie impulsu zerowania IC 1	
6	T 2 T 3	BC337 BC337.25	Sterowanie przełącznikiem układu STAND BY	
7	D 1	BAVP17	Dioda separująca	
8	D 2	BAVP17	Kształtowanie impulsu zerowania IC 1	
9	D13-17	LED	Sygnalizacja włączonych funkcji	
10	WS	LCD8228J NHP	Wielofunkcyjny wyświetlacz LCD	

b) opis układu elektrycznego

Podstawowym układem bloku sterownika amplitunera jest mikrokomputer jednoukładowy PCF84C430H/005 z wbudowanym interfejsem wyświetlania na wskaźniku ciekłokrystalicznym i interfejsem I²C. Zadaniem mikrokomputera jest obsługa klawiatury, rozkazów zdalnego sterowania oraz sterowanie pracą tunera i wzmacniacza. Aby mikrokomputer pracował prawidłowo powinny być zachowane na jego nóżkach w stanie spoczynku (nie naciśnięty żaden przycisk klawiatury lub nadajnika zdalnego sterowania) następujące napięcia stałe, mierzone względem masy (GND)

nóżka 26 (V _{DD})	+5 V
nóżka 6 (TEST)	0 V
nóżka 15 (RESET)	niższe od 1 V

nóżka 16 (INT/TO) wyższe od 4 V
 nóżka 21 (P2.3/SDA) wyższe od 4 V
 nóżka 22 (SCLK) wyższe od 4 V
 1. Wyświetlacz LCD

Wyświetlacz LCD jest sterowany bezpośrednio przez mikrokomputer IC1 i pracuje ze współczynnikiem multipleksowania 1/4, co oznacza, że o świeceniu odpowiedniego fragmentu wyświetlacza decyduje odpowiednio ułożenie w czasie przebiegów na liniach BP0..BP3 i liniach S1...S16.

Przykładowe przebiegi elektryczne podano na dołączonych rysunkach.

2. Pamięć PCF 8571 (IC3)

Mikrokomputer współpracuje z pamięcią CMOS RAM PCF8571, której zawartość podtrzymywana jest za pomocą akumulatora KBL 12/6, zasilanego buforowo z linii zasilania +5 V.

Zadaniem pamięci jest przechowywanie nastaw amplitunera przy zaniku napięcia zasilania. Zapis stanu nastaw do pamięci następuje po każdorazowym zwolnieniu dowolnego przycisku klawiatury.

3. Klawiatura

Klawiatura oparta jest o układ matrycowy, co oznacza, że naciśnięcie przycisku łączy jeden z wierszy klawiatury z jedną z kolumn. Matryca klawiatury jest przeszukiwana co 34 ms. Na liniach P1.0-P1.3 pojawia się cyklicznie poziom niski. Naciśnięcie któregoś z przycisków powoduje, że jedna z linii P0.0-P0.7 również znajduje się w stanie niskim. Poprzez kolejne pojawianie się impulsu stanu niskiego na każdym z wyjść P1.0-P1.3 i sprawdzanie, na którym z wejść P0.0-P0.7 pojawił się stan niski mikrokomputer wykrywa, który przycisk został naciśnięty.

Naciśnięcie dwóch przycisków należących do różnych wierszy powoduje obsługę przycisku naciśniętego wcześniej. Jeżeli te przyciski należą do tego samego wiersza, to taka komenda zostanie przez mikrokomputer zignorowana.

Klawiatura nie pracuje podczas wysyłania komend przez nadajnik zdalnego sterowania.

W poniższej tabeli podano przyporządkowanie poszczególnych przycisków do wierszy i kolumn klawiatury.

Numery nóżek mikrokomputera IC:

	← →								
	23	24	25	27	28	29	30	31	
32	P2	P2	P3	P4	P5				
33			MONO		MW	LW	FM1	FM2	
34	<< SEARCH	SEARCH >>	DOWN	UP	TU- NER	TAPE	PHO- NO	LINE	
35	VOLU- ME	BALAN- CE	BASS	TRE- BLE	-	+		STAND BY	

↓ Kierunek przeszukiwania wierszy klawiatury

Przebiegi na nóżkach mikrokomputera podano na dołączonych rysunkach.

4. Interfejs I²C

Układy PCF 8571, TSA 6057 (tuner) i TDA 8425 (wzmacniacz) są sterowane za pomocą dwuprzewodowego interfejsu I²C, składającego się z linii SCL i SDA. W stanie spoczynkowym na obu liniach panuje napięcie +5 V. Pierwszy bajt informacji przesyłany interfejsem I²C wybiera układ, dla którego przeznaczona jest ta transmisja.

5. Sterowanie wzmacniaczem

Wybór źródła sygnału wzmacniacza odbywa się przez ustalenie poziomu niskiego na jednej z linii LINE/CD, TAPE, TUNER sterujących układem TDA 1029 na płycie wzmacniacza. Obecność poziomów wysokich na wszystkich tych liniach oznacza wybór wejścia PHONO. Sygnały wyboru wejścia wzmacniacza wytwarzane są w rejestrze przesuwalnym IC4. Steruje on również diodami LED (D14-17), wskazującymi wybrane wejście. Niezależnie od tego wybrane źródło jest sygnalizowane na wyświetlaczu LCD. Układ IC4 jest sterowany mikrokomputerem za pomocą nóżek 37 (dana) i 38 (zegar).

W stanie statycznym (bez naciskania klawiszy wyboru źródła) na nóżkach układu IC4 powinny istnieć następujące napięcia, mierzone do masy (GND):

nóżka 7	0 V (masa)
nóżka 14	+5 V (zasilanie)
nóżka 8	poniżej 0,4 V (zegar)
nóżka 1	powyżej 4 V (dana)
nóżka 9	+5 V (zerowanie)

Regulacja parametrów wzmacniacza odbywa się za pośrednictwem układu TDA 8425. Reguluje on wzmocnienie, poziom tonów niskich i wysokich oraz zrównoważenie kanałów.

Regulacja zrównoważenia wykonywana jest w sposób programowy przez ustawianie różnego wzmocnienia dla lewego i prawego kanału. Układ TDA 8425 sterowany jest przez mikrokomputer IC1 za pomocą interfejsu I²C (linie SCL2, SDA2).

6. Sterowanie tunerem

Przestrajaniem tunera steruje układ syntezy częstotliwości TSA 6057. Na podstawie danych dostarczonych przez mikrokomputer IC1 przez interfejs I²C (linie SDA1 i SCL1) układ ten wytwarza napięcie przestrajające heterodynę oraz obwody wejściowe. Mikrokomputer IC1 steruje wyborem zakresu fal poprzez dwie linie. Jedna z nich - AM/FM - jest wyprowadzona z układu IC1. Druga, wybierająca zakres LW/MW, wytwarzana jest w układzie TSA 6057 (8 nóżka). Mikrokomputer steruje jej stanem za pomocą interfejsu I²C.

Kombinacje stanów linii, odpowiadające poszczególnym zakresom, podano w poniższej tabeli.

	Stan nóżki "8" TSA 6057 (wybór LW/MW)		
	0	1	
Stan nóżki "17" IC1 (wybór AM/FM)	0	LW	MW
	1	FM/FM2	-

Oprócz tego tuner jest sterowany linią MONO (przełączanie w tryb monofoniczny) i linią SILT (wyciszenie). Tuner dostarcza mikrokomputerowi sygnały STOP 0 i STOP 1, niezbędne do automatycznego przeszukiwania zakresu, oraz STIND informujący o odbiorze programu stereofonicznego na zakresach FM.

7. Zerowanie mikrokomputera i STAND BY

Blok sterownika amplitunera jest zasilany napięciem +5 V bezpośrednio po naciśnięciu przycisku POWER. Pojawienie się tego napięcia powoduje wygenerowanie impulsu zerowania RESET (poprzez C 10), zapewniając prawidłowe rozpoczęcie pracy mikrokomputera.

W przypadku zaniku napięcia zasilania sygnał PFAIL przyjmuje poziom niski, również zerując mikrokomputer (układ na tranzystorze T1). Pojawienie się niskiego poziomu na linii STAND BY powoduje włączenie zasilania dla pozostałych bloków amplitunera.

8. Zdalne sterowanie

Sygnały zdalnego sterowania, wysyłane z nadajnika w postaci modulowanego promieniowania podczerwonego, są odbierane i demodulowane przez układ IC2. Na wyjściu tego układu pojawia się podczas nadawania komendy przebieg o poziomach logicznych TTL. W stanie spoczynkowym wyjście układu IC2 znajduje się w stanie wysokim. Sygnał ten jest następnie dostarczany do wejścia INT/TO mikrokomputera IC1.

Amplituner wykorzystuje system zdalnego sterowania RC-5 firmy Philips, charakteryzujący się tym, że w każdej komendzie zdalnego sterowania przesyłany jest adres urządzenia, dla którego jest ona przeznaczona. Urządzenie nie będzie więc reagować na komendy, które nie będą zawierały właściwego dla tego urządzenia adresu.

Odbiornik komend zdalnego sterowania IC2 przekazuje zdemodulowane sygnały również do decka magnetofonowego DS-361 linią REMOTE.

c) regulacja i pomiary

Blok sterownika nie wymaga regulacji. Napięcia w poszczególnych punktach układu podano na rysunku montażowym płytki ATS-S oraz w powyższym opisie. Do pomiarów należy używać woltomierza cyfrowego i oscyloskopu.

W przypadku konieczności wymiany układów IC1, IC3 należy uziemić się, gdyż ewentualne przepięcia elektrostatyczne mogą spowodować ich uszkodzenie.

2. Blok tunera

a) wykaz i przeznaczenie elementów półprzewodnikowych

Lp.	Ozn. na schem.	Typ	Funkcja	Zamien- nik
1	IC 101	TDA 1574	Głowica FM	
2	IC 102	TDA 1596	Tor p.cz. FM	
3	IC 103	TDA 1598	Dekoder stereofoniczny	
4	IC 104	TDA 1072A	Tor AM	
5	IC 105	TSA 6057	Synteza	
6	T 101	BF 982	Wzmacniacz w.cz. FM z ARW	
7	T 102, 103	BC 238B	Zwieranie wyjść kanałów w czasie automatycznego przestrajania	
8	T 104, 105	BC 238B	Klucze tranzystorowe uaktywniające tor AM lub FM	
9	T 106	BC 238B	Klucz tranzystorowy zwierający cewkę fal średnich	
10	T 107, 108	BC 238B	Klucz tranzystorowy zwierający cewkę fal długich	
11	T 109	BF 245A	Wzmacniacz w.cz. AM	
12	T 110	BC 238B	Klucz tranzystorowy zmieniający częstotliwość z MW na LW	
13	T 111	BF 245A	Wzmacniacz p.cz. AM dla układu stopowania AM	
14				
15	D 101, 102, 103, 104	KV1330A-1 gr. 7	Diody pojemnościowe przestrajania obwodów wejściowych i oscylatora toru FM	
16	D 105	BAVP 17	Diody przełącznika MONO/STEREO	
17	D 106	BAVP 17	Wyłączenie oscylatora przy pracy na zakresach AM	
18	D 107, 108	KV1281-2 gr. 1	Diody pojemnościowe przestrajania obwodów wejściowych i oscylatora toru AM	
19	D 109	BZP683 C3V3	Diody ustalające punkt pracy T 103	

b) opis układu elektrycznego

1. Głowica FM

Głowica tunera ATS-360 jest przeznaczona do odbioru stacji w zakresie UKF w paśmie OIRT (FM1) oraz w paśmie CCIR (FM2). Przełączanie pasm odbywa się przełącznikami umieszczonymi na płycie czołowej amplitunera.

Głównymi elementami głowicy są:

- tranzystor T 101 (BF 982) - wzmacniacz w.cz. z ARW,
- układ scalony IC 101 (TDA 1574) - oscylator, mieszacz, wzmacniacz ARW i przedwzmacniacz p.cz. Ponadto układ ten dostarcza sygnał o częstotliwości oscylatora do układu syntezy na układzie TSA 6057.

Przestrajanie zakresów OIRT i CCIR odbywa się za pomocą napięcia przestrajającego dostarczanego do obwodów strojonych zawierających diody pojemnościowe D 101 - 104 typu KV 1330 A-1. Napięcie do przestrajania obwodów jest dostarczane z układu syntezy TSA 6057.

2. Tor częstotliwości pośredniej FM

Tor ten jest zbudowany na układzie scalonym IC 102 typu TDA 1596. Układ ten zawiera wzmacniacz - ogranicznik, detektor iloczynowy oraz szereg układów do realizacji różnych dodatkowych funkcji.

W tunerze wykorzystywane są m.in. sygnały stopujące STOP 0 i STOP 1, które wytwarza ten układ. Sygnały te służą do automatycznego dostrajania się do stacji w trakcie procesu strojenia automatycznego (SEARCH). Aby umożliwić zatrzymanie się tunera na częstotliwości stacji w procesie strojenia automatycznego, zarówno na zakresie AM jak i FM, w obwodzie detektora zastosowano szeregowo połączone filtry: jeden (F 109) na częstotliwość pośrednią AM - 465 kHz, a drugi (F 110) na częstotliwość pośrednią FM - 10,7 MHz. W celu realizacji tej funkcji na zakresach AM (LW i MW) sygnał o częstotliwości pośredniej AM (465 kHz) jest doprowadzony do wejścia wzmacniacza p.cz. FM (końcówka 18 układu TDA 1596).

Przy realizacji funkcji strojenia automatycznego na zakresie AM układ TDA 1596 wytwarza sygnały stopujące (tak jak dla zakresu FM) z tym, że układ ten nie jest uaktywniany ($U_7 = 0$), tzn. na wyjściu tego układu sygnał m.cz. nie wystąpi.

3. Dekoder stereofoniczny

Układ dekodera stereofonicznego zrealizowany jest na układzie IC 103 (TDA 1598). Dekoder działa w oparciu o pętlę fazową PLL. Oprócz podstawowej funkcji, tj. dekodowania złożonego sygnału stereofonicznego, układ TDA zapewnia: automatyczne przełączanie mono/stereo, automatyczną regulację przesłuchu w funkcji sygnału wejściowego na zaciskach anteny FM oraz sygnalizację odbioru programu stereofonicznego.

Do realizacji tej funkcji wykorzystywany jest sygnał na końcówce 6 układu TDA 1596. Przy mniejszych sygnałach wejściowych, przy odbiorze stereofonicznym daje to poprawę stosunku sygnału do szumów. Sygnały wyjściowe kanału L i kanału P przechodzą

następnie przez filtry dolnoprzepustowe F 110 i F 111, które kształtują wymaganą charakterystykę częstotliwościową.

Przez dekodek przechodzi również sygnał z detektora AM przy pracy tunera na zakresach LW i MW.

4. Tor AM

Tor AM zbudowany jest na układzie scalonym IC 105 (TDA 1072A). Ponadto zastosowano wzmacniacz w.cz. na tranzystorze T 109 (BF 245A). Obwody wejściowe i oscylator przestrajane są za pomocą diod pojemnościowych D 107, 108 typu KV 1281-2, napięciem dostarczanym z układu TSA 6057.

Przełączanie zakresów LW i MW odbywa się za pomocą kluczy tranzystorowych T 104, 105, 106, 107, 108, 110 napięciem sterującym na końcówce 8 układu TSA 6057.

5. Synteza

Synteza TSA 6057 realizuje wszystkie funkcje związane ze strojeniem tunera w systemie strojenia PLL.

Układ TSA 6057 jest sterowany z mikrokomputera poprzez dwuprzewodową magistralę I²C. Do układu TSA 6057 doprowadza się sygnały o częstotliwości oscylatora AMi FM. Układ wytwarza ponadto sygnał o częstotliwości odniesienia zrealizowany w oparciu o oscylator kwarcowy 4 MHz (X 101).

Sygnałami wyjściowymi syntezy są napięcia stałe służące do przestrajania obwodów strojonych w głowicy FM oraz w torze AM.

6. Układy dodatkowe

Układ elektryczny tunera zawiera również układy dodatkowe.

- Tranzystory T 102 i 103 służą do zwierania wyjść kanałów L i R w czasie automatycznego strojenia. W ten sposób eliminuje się zakłócenia międzystacyjne z wyjść m.cz., dzięki czemu nie są słyszalne w głośnikach. Tranzystory te są sterowane linią SILT sygnałem z mikrokomputera.

- Tranzystory T 104 i 105 stanowią klucze tranzystorowe sterowane linią AM/FM z mikrokomputera. Służą one do uaktywniania układu scalonego TDA 1072A przy pracy na zakresach AM oraz układów scalonych TDA 1574 i TDA 1596 na zakresach FM.

c) regulacja i pomiary

Uwagi dotyczące napraw tunera

1. Układy scalone są wrażliwe na przeciążenia, zwarcia i zbyt wysokie napięcia, pomiary powinny więc być wykonywane z możliwie największą uwagą.

2. Strojenie stopni wzmacniacza częstotliwości pośredniej wymaga stosowania wobulatora.

Dla zakresów FM należy stosować sygnał o częstotliwości $f=98$ MHz przemiatany w zakresie $\Delta f=250$ kHz; częstotliwość podstawy czasu 25 Hz lub 50 Hz.

Dla zakresów AM należy stosować sygnał o częstotliwości $f=465$ kHz przemiatany w zakresie $\Delta f=10$ kHz; częstotliwość podstawy czasu 25 Hz lub 50 Hz.

3. Strojenie obwodów wzmacniacza w.cz. (wejściowych) należy wykonać po zestrojeniu wzmacniacza p.cz. i ustawieniu napięć przestrajania diod pojemnościowych. Strojenie tych obwodów można wykonać przy użyciu wobulatora lub generatora sygnałowego.

4. Podczas strojenia obwodów należy używać sygnałów o jak najmniejszych amplitudach.

5. Regulację układu stopującego przeprowadzić po wykonaniu wyżej wymienionych czynności na częstotliwości generatora leżącej w rastrze częstotliwości.

6. Regulację dekodera przeprowadzić po wykonaniu ustawienia układu stopującego w torze FM.

7. Diody strojenowe AM - D 107 i 108.

Amplituner ATS-360 zawiera dwie diody pojemnościowe, parowane, typu KV 1281-2 gr. 1. Jeżeli jedna z diod jest wadliwa, muszą być wymienione obie diody.

8. Diody strojenowe FM - D 101, 102, 103 i 104 typu KV 1330 A-1 gr.7

Przy wymianie jednej z diod zwrócić uwagę, aby wymieniana dioda była tego samego typu i grupy jak pozostałe.

9. Napięcia podano na schemacie montażowym płytki tunera.

10. Opis symboli użytych w tabelach strojenia i regulacji

1 • przesunąć wierzchołek krzywej przenoszenia toru na środek ekranu przez przestrojenie generatora

2 • ustawić maksymalnie wysoką i symetryczną krzywą przenoszenia

3 • ustawić maksymalnie liniową i symetryczną krzywą S
ustawić sygnał tak, aby wskazania obu mierników były jednakowe (około +5 V); następnie sprawdzić symetrię działania układu, tzn. czy przy odstrojeniu się o jeden, dwa i trzy kroki w górę i w dół wartości wskazań obu mierników są w przybliżeniu jednakowe

↑ (z boku tabeli regulacji i strojenia) - powtarzać do uzyskania podanych wartości

↔ (z boku tabeli regulacji i strojenia) - powtarzać do uzyskania zestrojenia stopniowo zmniejszając sygnał wejściowy

3. Blok wzmacniacza

a) wykaz i przeznaczenie elementów półprzewodnikowych

L.p.	Ozn. na schem.	Typ	Funkcja	Zamiennik
1	IC 401	UL 1322N	Wzmacniacz korekcyjny	
2	IC 402	TDA 1029	Czterowejściowy stereofoniczny przełącznik wejść	
3	IC 403	TDA 8425	Wzmacniacz napięciowy sterowany cyfrowo przez szynę I ² C	

4	IC 404, 405	TDA 1514A	Scalony wzmacniacz mocy	
5	T 401, 501	BC 413B	Małoszumny wzmacniacz liniowy	BC 414B

b) opis układu elektrycznego

Sygnał przychodzący na przykłąd na wejści LINE/CD, po przejściu przez górnoprzepustowy filtr R 405/C 403, kondensator sprzęgający C 404, trafia na końcówkę 2 IC 402, który łączy ten sygnał z wyjściem (końcówka 15). Stan przełącznika wejść zależny jest od tego, która z końcówek sterujących (K 10, 11, 12) znajduje się w stanie niskim (napięcie $\leq 2,1$ V). Gdy na końcówce 11 jest poziom niski, to z wyjściem (K 9, 15) połączone są końcówki 3 i 7, gdy stan niski jest na końcówce 13, to do wyjścia podłączone są końcówki 2 i 6, gdy na końcówkach 11, 12, 13 jest stan wysoki, to z końcówkami 9 i 15 połączone są końcówki 1 i 5. Stanem końcówek (11, 12, 13) przez wtyk W 402 rządzi mikroprocesor.

Dalej sygnał przechodzi przez liniowy wzmacniacz (T 401/501) o wzmocnieniu ok. 2, rozdziela się na dwa tory: do wzmacniacza korekcyjnego (IC 403) i do separatora (T 402/502) obsługującego gniazda wyjściowe (TAPE OUT, LINE OUT).

Układ scalony IC 403 jest sterowany linią I²C przez mikroprocesor, który narzuca w zależności od nastawionych przez użytkownika parametrów wzmocnienie, balans między kanałami oraz korekcję tonów niskich i wysokich.

Dalej sygnał trafia do wzmacniacza mocy (IC 404/405). Wzmocnienie wzmacniacza mocy zależne jest od sprzężenia zwrotnego R 421/521 i R 424/524.

c) regulacja i pomiary

Wzmacniacz akustyczny nie wymaga żadnych regulacji, a napięcia w poszczególnych charakterystycznych punktach podano na rys. 11.

4. Blok zasilaczy

a) wykaz i przeznaczenie elementów półprzewodnikowych

L.p.	Ozn. na schem.	Typ	Funkcja	Zamiennik
1	D 1, 2, 3, 4	BYP 401-50	Prostownik mostkowy zasilacza 12 V i 24 V	1 N4001
2	D 5, 6, 7, 8	BYP 401-50	Prostownik mostkowy zasilacza 5 V	1 N4001
3	D 9	BYP 401-50	Dioda tłumiąca	1 N4001
4	D 10	BZP 680 C3V3	Dioda Zenera w układzie PFAIL	
5	P1 lub D 11, 12, 13, 14	B80-3700/2200 SY 351/2	Prostownik mostkowy zasilacza stopni mocy	

6	IC 1	UL 7515G	Stabilizator napięcia +15 V	
7	IC 2	UL 7505G	Stabilizator napięcia +5 V	

b) opis układu elektrycznego

Blok zasilacza ma za zadanie dostarczyć napięcia do zasilania układów amplitunera ATS-360 oraz przez gniazdo zasilania GM 660 do zasilania DS-361.

Stanowi on zestaw typowych prostowników dwupołkowych i stabilizatorów napięć. Zasilany przez wtyk W1 z transformatora Tr1 prostownik Pr daje symetryczne względem masy napięcie -25/0/+25 V do zasilania stopni mocy; kondensator C4 stanowi filtr.

Zasilany przez wtyk W2 z transformatora Tr1 prostownik D1-D4 dostarcza napięć niestabilizowanych 24 V i 12 V do zasilania DS-361 oraz stabilizowanego napięcia 15 V do zasilania wzmacniacza oraz płytki tunera.

Przez wtyk W4 zasilane są także żarówki podświetlające LCD (napięcie zmienne!).

Transformator Tr2 wraz z prostownikiem i stabilizatorem IC2 daje stabilizowane napięcia +5 V zasilające mikroprocesor oraz układy TTL w bloku sterownika i tunera.

Przełącznik Pk sterowany jest z bloku sterownika i realizuje funkcję STAND BY wyłączając z sieci transformator Tr1.

c) regulacja i pomiary

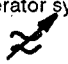

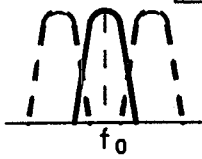
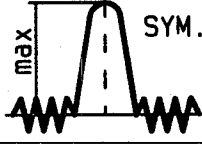
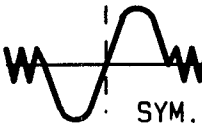
Napięcia w charakterystycznych punktach bloku zasilacza podane są na załączonym rys. 78-4449-011.

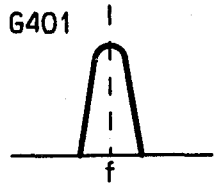
5. Wykaz przyrządów kontrolno-pomiarowych i narzędzi specjalnych

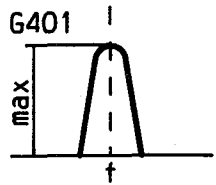
L.p.	Nazwa	Typ i producent	
		Zalecany	Zastępczy
1	2	3	4
1	Generator akustyczny	G 534 ELPO	20-20000 Hz h \leq 0,1 % U = 0,1 - 1,5 V
2	Miernik zniekształceń	PHZ-11 KABID	20-20000 Hz h \leq 70 dB
3	Woltomierz	V 640 Meratronik	
4	Oscyloskop	KR 7203 A DT 5200 Radiotechnika	
5	Woltomierz cyfrowy	V 560 Meratronik	
6	Częstotliwościomierz	PFL-22A	
7	Miernik mocy	PWT-5B Zopan	20-20000Hz 0,01 \div 100 W



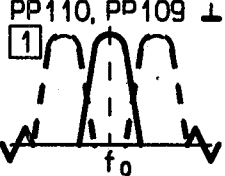
1	2	3	4
8	Generator wobulowany	K-937 Meratronik	
9	Koder stereofoniczny	K-936 Meratronik	SWG Radiometer Dania
10	Antena pomiarowa	zgodna z PN-90/T- 04500/01	
11	Filtr pasmowy	FOR-3 COBRESPU	
12	Lutownica 15 W	1-LV-15/24V	

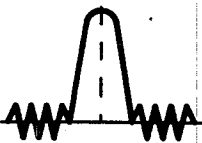
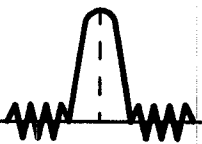
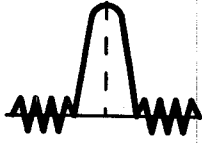
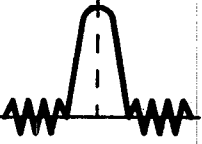
Tabele strojenia i regulacji

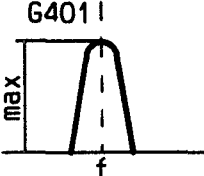
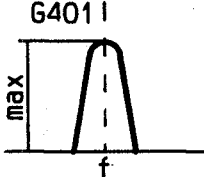
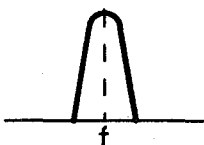
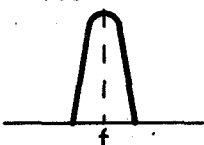
Zakres odbieranych częstotliwości	Generator sygnałowy 	Punkt podłączenia sygnału	Wskazanie wyświetlacza częstotliwości	Element regulacyjny	Punkt podłączenia oscyloskopu i kształt przebiegu w tym punkcie	Wskazanie miernika napięcia stałego w punkcie
WZMACNIACZ CZĘSTOTLIWOŚCI POŚREDNIEJ FM						
FM2	98 MHz $\Delta F = 250$ kHz (50 Hz)	GZA 6/6	98 MHz		PP101 1  f_0	
	$f_0 = f_{\text{generat}}$ $\Delta F = 250$ kHz (50 Hz)			F 105	PP101 2  max SYM.	
	98 MHz $\Delta F = 250$ kHz (50 Hz) 10 μ V			F 109	G401 3  SYM.	

Zakres odbieranych częstotliwości	Generator sygnałowy	Punkt podłączenia sygnału	Wskazanie wyświetlacza częstotliwości	Element regulacyjny	Punkt podłączenia oscyloskopu i kształt przebiegu w tym punkcie	Wskazanie miernika napięcia stałego w punkcie
OSCYLATORY ZAKRESÓW FM						
FM1	65,5 MHz $f_m = 1 \text{ kHz}$ $\Delta F = 22,5 \text{ kHz}$	GZA 6/6	65,5 MHz	F 104		PP108: 1,8 V + 0,05
FM2	108 MHz $f_m = 1 \text{ kHz}$ $\Delta F = 22,5 \text{ kHz}$		108 MHz	C 116		PP108: 9,2 V + 0,1 v

Zakres odbieranych częstotliwości	Generator sygnałowy	Punkt podłączenia sygnału	Wskazanie wyświetlacza częstotliwości	Element regulacyjny	Punkt podłączenia oscyloskopu i kształt przebiegu w tym punkcie	Wskazanie miernika napięcia stałego w punkcie	
OBWODY WEJŚCIOWE ZAKRESÓW FM ORAZ UKŁAD STOPUJĄCY FM							
FM1	65,5 MHz $f_m = 1 \text{ kHz}$ $\Delta F = 22,5 \text{ kHz}$	GZA 6/6	65,5 MHz	F 101 F 102 F 103			
FM2	108 MHz $f_m = 1 \text{ kHz}$ $\Delta F = 22,5 \text{ kHz}$		108 MHz	C 101 C 106 C 109			
FM2	98 MHz $f_m = 1 \text{ kHz}$ $\Delta F = 22,5 \text{ kHz}$ 1 mV		98 MHz				PP103: + 5 V PP104: +5 V PP 102: masa (patrz uwagi dotyczące SERWISU pkt 10)
FM1	68,96 MHz $f_m = 1 \text{ kHz}$ $\Delta F = 22,5 \text{ kHz}$ 1 mV		68,96 MHz				

Zakres odbieranych częstotliwości	Generator sygnałowy 	Punkt podłączenia sygnału	Wskazanie wyświetlacza częstotliwości	Element regulacyjny	Punkt podłączenia oscyloskopu i kształt przebiegu w tym punkcie	Wskazanie miernika napięcia stałego w punkcie
DEKODER STEREOFONICZNY						
FM2	98 MHz 1 mV, niemodulowany	GZA 6/6	98 MHz STEREO (na szynie MONO napięcie ok. +5 V)	R 124		PP 105 licznik $f = 76 \text{ kHz} \pm 100 \text{ Hz}$
	98 MHz, $f_m = 1 \text{ kHz}$, 1 mV, $\Delta f = 40 \text{ kHz}$, $\Delta F_p = 5 \text{ kHz}$ (pilot, kanał prawy)			R 121	G401 Min. (1 kHz)	
WZMACNIACZ CZĘSTOTLIWOŚCI POŚREDNIEJ AM						
MW	465 kHz $\Delta F = 10 \text{ kHz}$ (50 Hz)	PP 106 PP 109 (masa)	1605 kHz		PP110, PP109 ↓ 	
	$f_0 = f_{\text{generat}}$ $\Delta F = 10 \text{ kHz}$ (50 Hz)				F 113 F 115	

Zakres odbieranych częstotliwości	Generator sygnałowy	Punkt podłączenia sygnału	Wskazanie wyświetlacza częstotliwości	Element regulacyjny	Punkt podłączenia oscyloskopu i kształt przebiegu w tym punkcie	Wskazanie miernika napięcia stałego w punkcie
OSCYLATORY ZAKRESÓW AM						
MW	526 kHz $\Delta F = 10$ kHz (50 Hz)		526 kHz	F 112	PP110 I 	$1,15 \pm 0,05$ V
	1605 kHz $\Delta F = 10$ kHz (50 Hz)		1605 kHz	C 158	PP1 	$8,5 \pm 0,05$ V
LW	284 kHz $\Delta F = 10$ kHz (50 Hz)		284 kHz	C 155	PP110 I 	$7,5 \pm 0,05$ V
	148 kHz $\Delta F = 10$ kHz (50 Hz)		148 kHz	C 155	PP110 	ok. 0,6 V (wartość wynikowa)

Zakres odbieranych częstotliwości	Generator sygnałowy	Punkt podłączenia sygnału	Wskazanie wyświetlacza częstotliwości	Element regulacyjny	Punkt podłączenia oscyloskopu i kształt przebiegu w tym punkcie	Wskazanie miernika napięcia stałego w punkcie	
OBWODY WEJŚCIOWE ZAKRESU MW, LW ORAZ UKŁAD STOPUJĄCY							
MW	600 kHz $f_m = 1$ kHz $m = 30\%$		600 kHz	L 103	G401 I 		
	1530 kHz $f_m = 1$ kHz $m = 30\%$		1530 kHz	C 147			
LW	160 kHz $f_m = 1$ kHz $m = 30\%$		160 kHz	L 102	G401 I 		
	276 kHz $f_m = 1$ kHz $m = 30\%$		276 kHz	C 146			
MW	603 kHz $f_m = 1$ kHz $m = 30\%$ $k = 10$ mV/m		603 kHz	F 108	PP110 I 		PP 103: + 5V PP 104: + 5V PP 102: masa (patrz uwagi dotyczące SERWISU pkt 10)
LW	162 kHz $f_m = 1$ kHz $m = 30\%$ $k = 10$ mV/m		162 kHz	Jedynie sprawdzić działanie stopu	PP110 I 		

CZĘŚĆ B: WYKAZ CZĘŚCI MECHANICZNYCH I ELEKTRYCZNYCH

1.1. Wykaz części zamiennych wg rys. 2: Amplituner ATS-360

Nr poz.	Oznaczenie na schemacie	Nazwa części	Symbol fabryczny lub numer normy	Wykaz indeksów materiałów i części sprowadzanych z ELTRY	Liczba sztuk w wyrobie	Liczba części na 100 sztuk wyrobów do pierwszego wsadu	Zasady detalicznego oznaczenia i pakowania części zamiennych			Cena detaliczna	Zastosowanie w innych wyrobach	Producent i inne uwagi
							8	9	10			
1	2	3	4	5	6	7	8	9	10	11	12	13
1	1	Płyta czołowa kpl	E9-78-4460-021	E9784460021	1						-	ELTRA
2	2	Wkręt GB 2,9x6,5	PN-79/M-83106	E1426807000210	2						Edyta	ELTRA
3	3	Wkręt M2,5x5 OX	PN-85/M-82207	E1403217000100	2						CS 202	ELTRA
4	4	Płytką sterownika kpl	78-4458-011	784458011	1						-	nie stanowi części zamiennej
5	5	Wkręt GB 2,9x9,5	PN-79/M-83106	E1426810000210	20						Edyta	ELTRA
6	6	Nóżka kpl	E9-78-4469-011	E9784469011	2						-	ELTRA
7	7	Wspornik płyty czołowej	E1-71-4356-011	E1714356011	2						-	ELTRA
8	8	Wkręt M2,5x5	PN-85/M-82215	E1406217000210	4						-	ELTRA
9	9	Wspornik płytki	E1-71-4357-011	E1714357011	2						-	ELTRA
10	10	Płytką tunera kpl	78-4455-011	784455011	1						-	nie stanowi części zamiennej
11	11	Podkładka 4,3 OX	PN-78/M-82007	E1411022000100	8						tunery	ELTRA
12	12	Wkręt M4x6 OX	PN-86/M-82202	E1434357000100	4						-	LTRA
13	13	Wkręt M3x10	PN-85/M-82215	E1406287000210	3						Edyta	ELTRA
14	14	Płytką nośna z nadrukiem	78-4462-011	784462011	1						-	ELTRA
15	15	Gniazdo AM 4569-025-2	45-69-0252	21158640600	1						CS 202	S.I. METALOWIEC Poznań
16	16	Kolek płytki	76-4342-011	764342011	8						-	ELTRA
17	17	Nakrętka M3	PN-86/M-82144	E1414010000210	4						Edyta	ELTRA
18	18	Gniazdo GZA 6/6	E1-92-3010-051	E1923010051	1						CS 202	ELTRA
19	19	Wkręt M3x6	PN-85/M-82215	E1406283000210	13						-	ELTRA
20	20	Wkręt GB 2,9x16	PN-79/M-83106	E1410814000222	8						TCR-28	ELTRA
21	21	Antena kpl	78-4472-011	784472011	1						-	nie stanowi części zamiennej
22	22	Podkładka sprężysta 3,1	PN-77/M-82008	E1412013000210	2						CS 202	ELTRA
23												
24	24	Gniazdo GM660-4	BN-86/3384-07.46	21158640109	1						-	UNITECH Gniew
25	25	Gniazdo głośnikowe FONICA	T4-D-4561-033-1	21158990708	1						CS 202	FONICA
26	26	Gniazdo sieciowe	T4-D-4561-037-2	21158640621	1						-	FONICA
27	27	Trzymacz sznura	T4-B-2687-2031	21158990485	1						tunery	FONICA

1	2	3	4	5	6	7	8	9	10	11	12	13
28	28	Płytki wzmacniacza kpl	78-4452-011	784452011	1						-	nie stanowi części zamiennej
29	29	Bezpiecznik aparatu GPA 6,3/250	ZN-88/MHPM/T14/153010	30918400103	1						CS 202	UNITECH Białogard
30	30	Nakrętka M4	PN-75/M-82151	1422012020210	4						CS 202	ELTRA
31	31	Transformator kpl	78-4446-011	784446011	1						-	ELTRA
32	32	Wkręt M4x10	PN-85/M-82215	E1406361000210	4						CS 202	ELTRA
33	33	Płytki zasilacza kpl	78-4449-011	784449011	1						-	nie stanowi części zamiennej
34	34	Oprawka żarówek kpl	78-6705-011	786705011	3						Marta	ELTRA
35	35	Podświetlacz	E9-76-4346-011	E9764346011	1						-	ELTRA
36	36	Rozpraszacz	E9-76-4347-011	E9764347011	1						-	ELTRA
37	37	Wyłącznik sieciowy WSP1-523B	ZN-90/MHPM/14/ZES8302	21158640159	1						-	UNITECH Gniew
38	38	Obudowa metalowa malowana	78-4463-011	784463011	1						-	ELTRA
39	39	Gniazdo GSMJ-4B/3	ZN-86/MHPM/14T/15300	21158640145	1						-	UNITECH Gniew
40	40	Wspornik gniazda	E1-71-4363-011	E1714363011	1						-	ELTRA
41	41	Przycisk S	E9-76-4345-011	E9764345011	1						-	ELTRA
42	42	Podkładka ϕ 3,2 preszpan	E1-411-014-330000	E1411014330000	1						Manuela	ELTRA
43		Rdzeń Z643540002 FAIR RITE	import USA	21158291026	1						-	import
44												
45	72	Uchwyt przewodów	E1-71-013-011	E171013011	4						Manuela	ELTRA
46		Opaska mocująca	E9-76-2582-011	E9762582011	14						Manuela	ELTRA

1.2. Wykaz części zamiennych wg rys. 3: Antena kompletna

Nr poz.	Oznaczenie na schemacie	Nazwa części	Symbol fabryczny lub numer normy	Wykaz indeksów materiałów i części sprowadzanych z ELTRY	Liczba sztuk w wyrobie	Liczba części na 100 sztuk wyrobów do pierwszego wsadu	Zasady detalicznego oznaczenia i pakowania części zamiennych			Cena detalicznych wyrobów	Zastosowanie w wyrobach	Producent i inne uwagi
							8	9	10			
1	2	3	4	5	6	7	8	9	10	11	12	13
71	71	Oslona anteny górna	E9-76-2903-011	E9762903011	1						tunery	ELTRA
72	72	Oś przegubu	E1-72-2263-011	E1722263011	1						tunery	ELTRA
73	73	Zawias anteny	E1-73-2478-011	E1732478011	1						tunery	ELTRA
74	74	Cewka anteny fal długich	78-4470-011	784470011	1						-	ELTRA
75	75	Oslona anteny dół	E9-76-2904-011	E9762904011	1						tunery	ELTRA
76	76	Pręt ferrytowy W-2341-014	PN-74/H-84032	21158290603	1						tunery	ELTRA
77	77	Karkas anteny fal długich	E9-76-2441-011	E9762441011	1						tunery	ELTRA
78	78	Przegub anteny	E1-73-2478-011	E1732478011	1						tunery	ELTRA
79	79	Zawlecza	E1-71-2096-011	E1712096011	2						tunery	ELTRA
80	80	Cewka anteny fal średnich	78-4471-011	784471011	1						-	ELTRA

1.3. Wykaz części zamiennych wg rys. 9: Płytka tunera kpl ATS-T 78-4455-011

Nr poz.	Oznaczenie na schemacie	Nazwa części	Symbol fabryczny lub numer normy	Wykaz indeksów materiałów i części sprowadzanych z ELTRY	Liczba sztuk w wyrobie	Liczba części na 100 sztuk wyrobów do pierwszego wsadu	Zasady detalicznego oznaczania i pakowania części zamiennych			Cena detaliczna	Zastosowanie w innych wyrobach	Producent i inne uwagi
							8	9	10			
1	2	3	4	5	6	7	8	9	10	11	12	13
100	W 101, 103	Wtyk WZP-3/2,5	WT-85/923139140/372	E1923140021	2						CS 202	ELTRA
101	W 102	Wtyk WZP-5/2,5	WT-85/923139140/372	E1923140031	1						CS 202	ELTRA
102	R 121, 124	TVP-102-22k	WT-85/L-7/177	21158115022	2						Bogna	TELPOD
103	C 116, 146	Trymer KCD-U-7d-5/20	BN-82/3281-13	21158129146	2						CS 202	CERAD
104	C 155, 158	Trymer KCD-W-7d-7/30	BN-82/3281-13	21158129147	2						CS 202	CERAD
105	C 101, 106, 109, 147	Trymer KCN-N-7d-3/10	BN-82/3281-13	21158129148	4						CS 202	CERAD
106	F 115	Blok rezonatorów BR-02	TWT-76/L5-172	21158311020	1						-	CERAD
107	F 106, 107, 108	SFE 10,7MS3-G-A	import MURATA	21158330004	3						-	MURATA
108	X 101	Kwarc HC49/U-4,0 MHz	import PHILIPS	21158501012	1						-	PHILIPS
109	T 102, 103, 104, 105, 106, 107, 108, 110	Tranzystor BC 238B	import Węgry	25602054011	8						CS 202	CEMI
110	IC 104	TDA 1072A (TDA 1572)	import PHILIPS	25603058049	1						-	PHILIPS
111	IC 101	TDA 1574	import PHILIPS	25603058050	1						-	PHILIPS
112	IC 105	TSA 6057	import PHILIPS	25603058121	1						-	PHILIPS
113	IC 103	TDA 1598	import PHILIPS	25603058122	1						-	PHILIPS
114	1C 102	TDA 1596	import PHILIPS	25603058123	1						-	PHILIPS
115	D 105, 106	Dioda BAVP 17	BN-81/3775-29.02	25611231100	2						CS 202	CEMI
116	D 109	Dioda BZP 683 C3V3	WT-84/CEMIZET/A-38	25614213706	1						-	CEMI
117	D 101, 102, 103, 104	Dioda KV 1330-A-1 gr. 7	import TOKO	25621311616	4						-	TOKO
118	D 107, 108	Dioda KV 1281-2 gr.1	import TOKO	25621311618	2						-	TOKO
119	T 101	Tranzystor BF 982	import PHILIPS	25621320705	1						-	PHILIPS
120	T 109, 111	Tranzystor BF 245A	BN-87/3375-31.11	25621321106	2						CS 202	CEMI
121	F 113	Cewka 7x7 302	L9/W-4391-0043	25813519002	1						Lena 2	POLFER
122	F 109	Cewka 7x7 102	L9/W-4391-0043	25883120002	1						CS 202	POLFER
123	F 105	Cewka 7x7 202	L9/W-4391-0043	25883120006	1						CS 202	POLFER
124	F 114	Cewka 7x7 122	L9/W-4391-0043	25883120043	1						-	POLFER
125	F 116	Cewka 7x7 123	L9/W-4391-0043	25883120045	1						-	POLFER
126	F 111, 112	Filtr FDP 02	L9/W-4391-0048	25883120062	2						CS 202	POLFER
127	L 101	Dławik DEP 10.12.395 39 mH	L9/C-4262-027	25883120107	1						CS 202	POLFER
128	F 110	Cewka 7x7 237	L9/W-4391-0043	25883120237	1						Ania	POLFER
129	C 112	KCP-1B-N-5-2p2-D-500	BN-91/3281-35	26466002281	1						CS 202	CERAD

1	2	3	4	5	6	7	8	9	10	11	12	13
130	C 103, 173	KCP-1B-A-5-1p8-D-500	BN-91/3281-35	26466101881	2						T9015	CERAD
131	C 111	KCP-1B-A-5-1p-D-500	BN-91/3281-35	26466101885	1						T3015	CERAD
132	C 169	KCP-1B-N-5-3p3-D-500	BN-91/3281-35	26466103381	1						Hania	CERAD
132	C 115	KCP-1B-N-5-3p9-D-500	BN-91/3281-35	26466103981	1						-	CERAD
134	C 160	KCP-1B-N-5-5p1-D-500	BN-91/3281-35	26466105181	1						Lena	CERAD
135	C 170, 187	KCPf-1B-U-4x5-27-J-25	BN-85/3281-30	26477227031	2						-	CERAD
136	C 172, 194	KCPf-1B-U-10x10-270-J-25	BN-85/3281-30	26477227134	2						-	CERAD
137	C 157	KCPf-1B-U-10x10-300-J-25	BN-85/3281-30	26477230134	1						Bogna	CERAD
138	C 153, 163	KCPf-1B-U-6x12-360-J-25	BN-85/3281-30	26477236134	2						-	CERAD
139	C 144	KCPf-1B-U-5x5-82-J-25	BN-85/3281-30	26477282031	1						Klaudia	CERAD
140	C 154	KCPf-1B-U-5x5-62-J-25	BN-85/3281-30	26477262031	1						-	CERAD
141	C 156	KCPf-1B-U-5x5-68-J-25	BN-85/3281-30	26477268031	1						-	CERAD
142	C 102, 104, 117, 119, 181, 182	KFP-2E-5-1000-Z-250	BN-91/3281-25	26482110041	6						Hania	CERAD
143	C 107, 114, 118, 120, 121, 189	KFPF-2F-6x6-10nF-Z-25	BN-85/3281-26	26488210381	6						Lena	CERAD
144	C 177	KFPF-2F-10x10-22nF-Z-25	BN-85/3281-26	26488222382	1						Lena	CERAD
145	C 130	KSF-020-ZM-470-5%-25	ZN-90/MIFLEX/03/02	26515014724	1						Manuela	MIFLEX
146	C 133	KSF-020-ZM-680-5%-25	ZN-90/MIFLEX/03/02	26515016814	1						Bogna	MIFLEX
147	C 171	KSF-020-ZM-1n5-5%-25	ZN-90/MIFLEX/03/02	26515021524	1						Bogna	MIFLEX
148	C 127, 145	KSF-020-ZM-1n6-5%-25	ZN-90/MIFLEX/03/02	26515021623	2						Edyta	MIFLEX
149	C 148	KSF-020-ZM-2n2-5%-25	ZN-90/MIFLEX/03/02	26515022224	1						Edyta	MIFLEX
150	C 132	KSF-020-ZM-270-5%-25	ZN-90/MIFLEX/03/02	26515027014	1						Bogna	MIFLEX
151	C 175, 183, 197, 180	MKSE-20-A10-10n-10%-400V	ZN-89/MIFLEX/01/05	26583011035	4						Edyta	MIFLEX
152	C 122, 126, 129, 136, 137, 149, 150, 151, 162, 166, 174, 178, 196	MKSE-20-A10-220n-10%-100V	ZN-89/MIFLEX/01/05	26583012246	13						Manuela	MIFLEX
153	C 184	MKSE-20-A15-470n-10%-100V	ZN-89/MIFLEX/01/05	26583014745	1						Edyta	MIFLEX
154	C 134	MKSE-20-A10-150n-10%-100V	ZN-89/MIFLEX/01/05	26583015225	1						Hania	MIFLEX
155	C 135	MKSE-20-A10-15n-10%-400V	ZN-89/MIFLEX/01/05	26583015535	1						Edyta	MIFLEX
156	C 123, 124, 125, 140, 141	MKSE-20-A10-22n-10%-400V	ZN-89/MIFLEX/01/05	26583022535	5						Edyta	MIFLEX
157	C 185	MKSE-20-A15-680n-10%-100V	ZN-89/MIFLEX/01/05	26583026845	1						-	MIFLEX
158	C 128, 152, 159, 161, 164, 165, 191, 192, 195	MKSE-20-A10-100n-10%-100V	ZN-89/MIFLEX/01/05	26583091035	9						Manuela	MIFLEX
159	C 186	MKSE-20-A7,5-6n8-10%-400V	ZN-89/MIFLEX/01/05	26584068037	1						Bogna	MIFLEX
160	C 138, 139, 179	MKSE-20-A5-3n3-10%-100V	ZN-89/MIFLEX/01/05	26584091058	3						Edyta	MIFLEX
161	C 188	04/U-47 μ F/6,3V	BN-89/3281-45	26890180476	1						Ania	ELWA
162	C 167	04/U-22 μ F/16V	BN-89/3281-45	26890183226	1						Bogna	ELWA
163	C 113	KCPf-1B-U-6x6-100-J-25	BN-85/3281-30	26478210131	1						Edyta	CERAD
164	C 193	04/U-4 μ 7/16V	BN-89/3281-45	26890183475	3						Edyta	ELWA

1	2	3	4	5	6	7	8	9	10	11	12	13
165	C 131, 176, 190	04/U-47 μ F/16V	BN-89/3281-45	26890184225	2						Manuela	ELWA
166	C 108, 168	04/U-2 μ 2/25V	BN-89/3281-45	26890184225	2						Manuela	ELWA
167	D 110	Dioda BZP 683 C10	WT-84/CEMZET/A-38	25614312001	1						Edyta	CEMI
168	R 107, 140, 146, 163, 167	RWW-0,25-1k-5%	BN-90/3281-51	28113037102	5						Hania	TELPOD
169	R 131, 141, 143, 150, 151, 152, 153, 157, 166	RWW-0,25-10k-5%	BN-90/3281-51	28113037103	9						Hania	TELPOD
170	R 103, 128, 175	RWW-0,25-100k-5%	BN-90/3281-51	28113037104	3						Manuela	TELPOD
171	R 130, 162	RWW-0,25-1M-5%	BN-90/3281-51	28113037105	2						Manuela	TELPOD
172	R 161	RWW-0,25-12k-5%	BN-90/3281-51	28113037123	1						Hania	TELPOD
173	R 113, 126, 165	RWW-0,25-120k-5%	BN-90/3281-51	28113037124	3						Edyta	TELPOD
174												
175	R 116, 134, 135	RWW-0,25-15k-5%	BN-90/3281-51	28113037153	3						Bogna	TELPOD
176	R 133, 160	RWW-0,25-180k-5%	BN-90/3281-51	28113037184	2						Lena	TELPOD
177	R 118	RWW-0,25-2k-5%	BN-90/3281-51	28113037202	1						Manuela	TELPOD
178	R 114, 159	RWW-0,25-220R-5%	BN-90/3281-51	28113037221	2						Bogna	TELPOD
179	R 142, 144	RWW-0,25-2k2-5%	BN-90/3281-51	28113037222	2						Hania	TELPOD
180	R 127	RWW-0,25-22k-5%	BN-90/3281-51	28113037223	1						Bogna	TELPOD
181	R 155	RWW-0,25-2k7-5%	BN-90/3281-51	28113037272	1						Edyta	TELPOD
182												
183	R 145	RWW-0,25-3k3-5%	BN-90/3281-51	28113037332	1						Edyta	TELPOD
184	R 106, 112, 150, 151	RWW-0,25-33k-5%	BN-90/3281-51	28113037333	4						Bogna	TELPOD
185	R 126	RWW-0,25-330k-5%	BN-90/3281-51	28113037334	1						Hania	TELPOD
186	R 115, 148	RWW-0,25-330R-5%	BN-90/3281-51	28113037331	2						Edyta	TELPOD
187												
188	R 129	RWW-0,25-39k-5%	BN-90/3281-51	28113037393	1						Manuela	TELPOD
189	R 136, 137, 138, 139	RWW-0,25-4k7-5%	BN-90/3281-51	28113037472	4						Bogna	TELPOD
190	R 119	RWW-0,25-470k-5%	BN-90/3281-51	28113037474	1						Bogna	TELPOD
191	R 120	RWW-0,25-5k1-5%	BN-90/3281-51	28113037512	1						Edyta	TELPOD
192	R 109, 166	RWW-0,25-5k6-5%	BN-90/3281-51	28113037562	2						Edyta	TELPOD
193	R 101, 104, 108	RWW-0,25-56k-5%	BN-90/3281-51	28113037563	3						Manuela	TELPOD
194	R 147	RWW-0,25-6k2-5%	BN-90/3281-51	28113037622	1						-	TELPOD
195	R 123	RWW-0,25-62k-5%	BN-90/3281-51	28113037623	1						-	TELPOD
196	R 132	RWW-0,25-680R-5%	BN-90/3281-51	28113037681	1						Edyta	TELPOD
197	R 117, 156, 164	RWW-0,25-6k8-5%	BN-90/3281-51	28113037682	3						Edyta	TELPOD
198	R 158	RWW-0,25-75R-5%	BN-90/3281-51	28113037750	1						-	TELPOD
199	R 170	RWW-0,25-8k2-5%	BN-90/3281-51	28113037822	1						Edyta	TELPOD
200	R 122	RWW-0,25-82k-5%	BN-90/3281-51	28113037823	1						TCR-28	TELPOD
201	R 111, 102	RWW-0,25-100R-10%	BN-90/3281-51	28113038101	2						Bogna	TELPOD
202	R 154	RWW-0,25-22R-10%	BN-90/3281-51	28113038220	1						-	TELPOD
203	R 105	RWW-0,25-47R-10%	BN-90/3281-51	28113038470	1						Hania	TELPOD

1	2	3	4	5	6	7	8	9	10	11	12	13
204	R 110	RWW-0,25-68R-10%	BN-90/3281-51	28113038680	1						-	TELPOD
205	R 149	RWW-0,25-82R-10%	BN-90/3281-51	28113038820	1						-	TELPOD
206	F 103	Cewka wzmacniacza w.cz. I	922051	784365011	1						T9015	ELTRA
207	F 101	Cewka antenowa FM	922003	784465011	1						-	ELTRA
208	F 102	Cewka wzmacniacza	922003	784467011	1						-	ELTRA

1.4. Wykaz części zamiennych wg rys. 8: Płytki sterownika kpl ATS-T 78-4458-011

Nr poz.	Oznaczenie na schemacie	Nazwa części	Symbol fabryczny lub numer normy	Wykaz indeksów materiałów i części sprowadzanych z ELTRY	Liczba sztuk w wyrobie	Liczba części na 100 sztuk wyrobów do pierwszego wsadu	Zasady detalicznego oznaczenia i pakowania części zamiennych			Cena detaliczna	Zastosowanie w innych wyrobach	Producent i inne uwagi
							8	9	10			
1	2	3	4	5	6	7	8	9	10	11	12	13
201	R 9, 10, 11, 12, 13, 14, 15, 16, 20, 28, 29, 30, 31, 32, 33, 34, 35, 38, 40, 41, 42, 43, 44	RWW-0,25-1k-5%	BN-90/3281-51	28113037102	23						Hania	TELPOD
202	R 17, 18	RWW-0,25-10k-5%	BN-90/3281-51	28113037103	2						Manuela	TELPOD
203	R 19	RWW-0,25-100k-5%	BN-90/3281-51	28113037104	1						Hania	TELPOD
204	R 23	RWW-0,25-15k-5%	BN-90/3281-51	28113037153	1						Manuela	TELPOD
205	R 21, 22	RWW-0,25-1k8-5%	BN-90/3281-51	28113037182	2						Hania	TELPOD
206	R 1	RWW-0,25-22R-5%	BN-90/3281-51	28113037220	1						Hania	TELPOD
207	R 24, 25, 26, 27, 45, 46, 47	RWW-0,25-220R-5%	BN-90/3281-51	28113037221	7						Lena	TELPOD
208	R 37	RWW-0,25-47k-5%	BN-90/3281-51	28113037473	1						Edyta	TELPOD
209	R 4, 5, 6, 7, 8, 36	RWW-0,25-5k1-5%	BN-90/3281-51	28113037512	6						Edyta	TELPOD
210	R 39, 49	RWW-0,25-5k6-5%	BN-90/3281-51	28113037562	2						Manuela	TELPOD
211	R 48	RWW-0,25-6k8-5%	BN-90/3281-51	28113037682	1						Edyta	TELPOD
212	C 33	KCPf-1B-U-10x10-220-J-25-658	BN-85/3281-30	26477222133	1						Klaudia	CERAD
213	C 36	KCPf-1B-U-6x12-360-J-25-658	BN-85/3281-30	26477236134	1						-	CERAD
214	C 2, 3, 4, 5, 6, 7, 8, 9, 11, 14, 15, 16, 17	KFP-2E-6-1000-S-250-658	BN-78/3281-25	26482110131	14						-	CERAD
215	C 27	KFPf-2E-6x6-4n7-S-25-658	BN-85/3281-26	26487247271	1						Edyta	CERAD
216	C 1, 32, 35, 37	MKSE-20-A5-100n-10%-63V	ZN-89/MIFLEX/01/05	26584091054	4						Bogna	MIFLEX
217	C 13	O4/U-100μF/10V	BN-89/3281-45	26890181107	1						Hania	ELWA
218	C 10	O4/U-10μF/16V	BN-89/3281-45	26890183106	1						Manuela	ELWA
219	C 12	O4/S-100μF/6,3V	BN-89/3281-45	26891180107	1						TCR-28	ELWA

1	2	3	4	5	6	7	8	9	10	11	12	13
220	IC 2	Odbiornik podczerw. PAS-B-0613	import MITSUMI	21153410124	1						-	TOKO
221	IC 4	UCY74164N	WT-79/CEMI/B-100	25603007198	1						-	CEMI
222	IC 1	PCF 84C430H/005	import PHILIPS	25603058126	1						-	PHILIPS
223	IC 3	PCF 8571	import PHILIPS	25603058127	1						-	PHILIPS
224	T 3	Tranzystor BC 337/25	BN-87/3375-30.09	25602034814	1						Edyta	CEMI
225	T 2	Tranzystor BC 337	BN-87/3375-30.09	25602034815	1						-	CEMI
226	T 1	Tranzystor BC 308	BN-87/3375-30.08	25602053164	1						-	CEMI
227	D 1, 2, 3	Dioda BAVP 17	BN-87/3375-29.02	25611231100	3						Emilia	CEMI
228	D 13	Dioda BL-R1115 czerwona	import BRT	25611310712	1						-	BRT
229	D 14, 15, 16, 17	Dioda BL-R3115 żółta	import BRT	25611310713	4						-	BRT
230	WS	LCD 8228 JNHP	import SANYO	25611500008	1						-	SANYO
231	L1, 2	DW 328.821 8,3 μH	L9/D-4262-030	25883120130	2						CS 202	POLFER
232	P1 - "+"	Łącznik przyciskowy impulsowy	97531111110000	97531111110000	26						-	ELTRA
233	KBL 12/6	Akumulator KBL 12/6 z lutówkami	BN-84/3032-02	20929351024	1						-	CLAIO
234	Z 1, 2, 3	Żarówka R5/12-15V/30mA	WT-77/144/P-3/01	21154135006	3						-	Sp. HELIOS
235	X 1	Kwarc HC49/U-13-7,151223 MHz	import PHILIPS	21158501011	1						-	PHILIPS
236	C 18, 19, 20, 21, 22, 23, 24, 25, 26, 28, 29, 30, 31	KPF-2B-6-390-K-500-658	BN-91/3281-25	2648319001	12						TCR-28	CERAD

1.5. Wykaz części zamiennych wg rys. 10: Płytki wzmacniacza kpl 78-4452-011

Nr poz.	Oznaczenie na schemacie	Nazwa części	Symbol fabryczny lub numer normy	Wykaz indeksów materiałów i części sprowadzanych z ELTRY	Liczba sztuk w wyrobie	Liczba części na 100 sztuk wyrobów do pierwszego wsadu	Zasady detalicznego oznaczenia i pakowania części zamiennych			Cena detaliczna	Zastosowanie w innych wyrobach	Producent i inne uwagi
							8	9	10			
1	2	3	4	5	6	7	8	9	10	11	12	13
401	R 431, 531, 432, 532	RWW-0,25-1k-5%	BN-90/3281-51	28113037102	4						Hania	TELPOD
402	R 420, 520, 419, 519	RWW-0,25-10k-5%	BN-90/3281-51	28113037103	4						Hania	TELPOD
403	R 03	RWW-0,25-120R-5%	BN-90/3281-51	28113037121	1						Edyta	TELPOD
404	R 408, 508	RWW-0,25-120k-5%	BN-90/3281-51	28113037124	2						Edyta	TELPOD
405	R 406, 506, 410, 510	RWW-0,25-1k5-5%	BN-90/3281-51	28113037152	4						Manuela	TELPOD
406	R 417, 517	RWW-0,25-1k8-5%	BN-90/3281-51	28113037182	2						Manuela	TELPOD
407	R 421, 521, 422, 522	RWW-0,25-20k-5%	BN-90/3281-51	28113037203	4						Edyta	TELPOD
408	R 416, 516	RWW-0,25-240k-5%	BN-90/3281-51	28113037244	2						-	TELPOD
409	R 412, 512, 429, 529	RWW-0,25-330k-5%	BN-90/3281-51	28113037334	4						Hania	TELPOD

1	2	3	4	5	6	7	8	9	10	11	12	13
410	R 428, 528	RWW-0,25-390k-5%	BN-90/3281-51	28113037394	2						TCR-28	TELPOD
411	R 409, 509	RWW-0,25-430R-5%	BN-90/3281-51	28113037431	2						-	TELPOD
412	R 441, 511	RWW-0,25-47k-5%	BN-90/3281-51	28113037473	2						Hania	TELPOD
413	R 400, 500, 401, 501, 413, 513, 414, 514, 415, 515, 427, 527	RWW-0,25-470k-5%	BN-90/3281-51	28113037474	12						Manuela	TELPOD
414	R 402, 502, 404, 504, 430, 530	RWW-0,25-5k6-5%	BN-90/3281-51	28113037562	6						Edyta	TELPOD
415	R 403, 503, 405, 505	RWW-0,25-56k-5%	BN-90/3281-51	28113037563	4						Manuela	TELPOD
416	R 407, 507	RWW-0,25-62k-5%	BN-90/3281-51	28113037623	2						-	TELPOD
417	R 424, 524	RWW-0,25-680R-5%	BN-90/3281-51	28113037681	2						Hania	TELPOD
418	R 418, 518	RWW-0,25-910R-5%	BN-90/3281-51	28113037911	2						Hania	TELPOD
419	R 423, 523	RWMC-0414-3R3-5%	WT-88/L-7/215	28142937033	2						-	TELPOD
420	R 426, 526	RMB-0,5W-51R-5%	L18/WT-4312/054	28146057510	2						Bogna	TELPOD
421	R 425, 525	RMB-0,5W-82R-5%	L18/WT-4312/054	28146057820	2						-	TELPOD
422												
423												
424												
425	C 419, 519	04/U-10 μ F/16V	BN-89/3281-45	26890183106	2						Lena	ELWA
426	C 02, 03, 05	04/U-100 μ F/16V	BN-89/3281-45	26890183107	3						Edyta	ELWA
427	C 08	04/U-1000 μ F/16V	BN-89/3281-45	26890183108	1						Ania	ELWA
428	C 405, 505	04/U-47 μ F/16V	BN-89/3281-45	26890183476	2						Manuela	ELWA
429	C 414, 514	04/U-2 μ 2/25V	BN-89/3281-45	26890184225	2						Manuela	ELWA
430	C 422, 522	04/U-22 μ F/25V	BN-89/3281-45	26890184226	2						Bogna	ELWA
431	C 426, 526	04/U-4 μ 7/25V	BN-89/3281-45	26890184475	2						Ania	ELWA
432	C 413, 513	04/U-1 μ F/63V	BN-89/3281-45	26890186105	2						Bogna	ELWA
433	C 07, 423, 523	04/U-220 μ F/63V	BN-89/3281-45	26890186227	3						CS 202	ELWA
434	C 01	02/E-100 μ F/10V	BN-89/3281-45	26890181107	1						Manuela	ELWA
435	C 417, 517	02/E-1 μ F/63V	BN-89/3281-45	26890186105	2						Klaudia	ELWA
436												
437												
438												
439	C 418, 518, 407, 507, 408, 508, 409, 509	MKSE-20-A10-220nF-10%-100V	ZN-89/MIFLEX/01/05	26583012246	8						Manuela	MIFLEX
440	C 420, 520, 421, 521, 412, 512	MKSE-20-A15-470nF-10%-100V	ZN-89/MIFLEX/01/05	26583014745	6						Edyta	MIFLEX
441	C 424, 524	MKSE-20-A10-22nF-10%-400V	ZN-89/MIFLEX/01/05	26583022535	2						Manuela	MIFLEX
442	C 415, 515	MKSE-20-A10-33nF-10%-250V	ZN-89/MIFLEX/01/05	26583033535	2						Edyta	MIFLEX
443	C 04, 06, 406, 506	MKSE-20-A10-100nF-10%-100V	ZN-89/MIFLEX/01/05	26583091035	4						Hania	MIFLEX
444	C 428, 528	KCPf-1B-U-6x6-100-K-25-658	BN-85/3281-30	26477210133	2						CS 202	CERAD

1	2	3	4	5	6	7	8	9	10	11	12	13
445	C 402, 502, 403, 503, 404, 504, 425, 525	KCPf-1B-U-10x10-300-K-25-658	BN-85/3281-30	26477230144	8						-	CERAD
446	C 427, 527	KFP-2E-5-1000-Z-250-658	BN-85/3281-25	26482110041	2						Hania	CERAD
447	C 411, 511	KSF-020-ZM-1n8-5%-25V	ZN-90/MIFLEX/03/02	26515021814	2						CS 202	MIFLEX
448	C 416, 516	KSF-020-ZM-5n6-10%-25V	ZN-90/MIFLEX/03/02	26515056215	2						CS 202	MIFLEX
449	C 410, 510	KSF-020-ZM-6n8-5%-63V	ZN-90/MIFLEX/03/02	26515068224	2						CS 202	MIFLEX
450	T 401, 501	Tranzystor BC 413B	WT-80/CEMI/L19/A.06	25602030523	2						Edyta	CEMI
451	T 402, 502	Tranzystor BC 237B	BN-87/3375-30.07	25602030552	2						-	CEMI
452	IC 401	UL 1322N	WT-88/CEMI/B.220	25603007302	1						-	CEMI
453	IC 402	TDA 1029	import PHILIPS	25603058110	1						-	PHILIPS
454	IC 404, 504	TDA 1514A	import PHILIPS	25603058124	2						-	PHILIPS
455	IC 403	TDA 8425	import PHILIPS	25603058125	1						-	PHILIPS
456	W 401, 402, 403, 404, 405	Wtyk WZP-3/2,5	WT-85/923139140/372	923140021	5						Manuela	ELTRA
457	pod IC 404, 504	Izolator SOT 131	922-003	754320011	2						-	ELTRA
458	Gniazda IN/OUT	GW 2-1 (CHINCH)	ZN-81/MPM/14/ZES088.02	21158640144	5						Edyta	UNITECH Białogard
459		Pokrywa	922-054	E1814341011	1						T3015	ELTRA
460		Spód ekranu kpl	922-054	E1780393011	1						T3015	ELTRA
461		Wkręt M3x5	PN-85/M-82215	E1406282000210	3						-	ELTRA
462		Wkręt M3x8	PN-85/M-82215	E1406285000210	3						-	ELTRA
463		Wkręt M3x10	PN-85/M-82215	E1406287000210	4						Edyta	ELTRA
464		Podkładka 3,2	PN-78/M-82007	E1411014000210	7						Manuela	ELTRA
465												
466												

1.6. Wykaz części zamiennych wg rys. 11: Płytki zasilacza kpl 78-4449-011

Nr poz.	Oznaczenie na schemacie	Nazwa części	Symbol fabryczny lub numer normy	Wykaz indeksów materiałów i części sprowadzanych z ELTRY	Liczba sztuk w wyrobie	Liczba części na 100 sztuk wyrobów do pierwszego wsadu	Zasady detalicznego oznaczenia i pakowania części zamiennych			Cena detaliczna	Zastosowanie w innych wyrobach	Producent i inne uwagi
							8	9	10			
1	2	3	4	5	6	7	8	9	10	11	12	13
460	R 4, 5	RWW-0,25-27R-5%	BN-90/3281-51	28113037270	2						-	TELPOD
461	R 3	RWW-0,25-820R-5%	BN-90/3281-51	28113037821	1						Edyta	TELPOD
462	R 1	RMB-05W-4k7-10%	L18/WT-4312/054	28146058472	1						-	TELPOD
463	R 2	RMB-05W-68R-10%	L18/WT-4312/054	28146058680	1						-	TELPOD
464	C 4	02/T-S-2x4700µF/40V	WT-84/L-171-009	26850185475	1						CS 202	ELWA

1	2	3	4	5	6	7	8	9	10	11	12	13
465	C 14	04/U-330 μ F/16V	BN-89/3281-45	26890183338	1						Hania	ELWA
466	C 9	RE-2200 μ F/M-25V 16x27	import LELON	26846184228	1						Manuela	LELON
467	C 1, 2, 3	MKSE-20-A10-22nF-10%-400V	ZN-89/MIFLEX/01/05	26583022535	3						Manuela	MIFLEX
468	C 5, 6, 7, 8, 10, 11, 12, 13	MKSE-20-A10-10nF-10%-100V	ZN-89/MIFLEX/01/05	26583091035	8						Hania	MIFLEX
469	C 16, 17	MKSE-20-A5-100nF-10%-63V	ZN-89/MIFLEX/01/05	26584091054	2						Hania	MIFLEX
470	IC 1	L7815	import SANYO	25601061423	1						-	SANYO
471	IC 2	L7805	import SANYO	25601061422	1						-	SANYO
472	D 1, 2, 3, 4, 5, 6, 7, 8, 9	Dioda BYP 401-50	BN-83/3375-33.02	25611250801	9						TCR-28	CEMI
473	PR	B80-5000/3300	L-14-84/N-0989	25611310710	1						-	FAGOR
474	D 10	Dioda BZP 683 C3V3	WT-84/CEMIZET/A.38	25614213706	1						-	CEMI
475	TR 2	Transformator TS 4/37	WT-D-4247-0662-01	25813170372	1						Halina	ZATRA
476	W 3	Wtyk WZP-5/2,5	WT-85/923139/40.37	E1923140031	1						CS 202	ELTRA
477	W 4	Wtyk WZP-2/2,5	WT-85/923139/40.37	E1923140011	1						CS 202	ELTRA
478	PK	Pk-RM-81	Zakł. Przekazników Żary	30918300110	1						-	Żary
479	B 3, 4	WTA-T 250V/1,25 A	PN-77/E-06170	21158661021	2						Tola	Sp. 1-Maja Kraków
480	B 5	WTA-T 250V/500mA	PN-77/E-06170	21158661012	1						-	Sp. 1-Maja Kraków
481	B 1, 2	WTA-T 250V/3,15A	PN-77/E-06170	21158661025	2						Lena	Sp. 1-Maja Kraków
482		Wkręt M2,5x5	PN-85/M-82215	E1406217000210	2						-	ELTRA
483		Nakrętka M2,5	PN-86/M-82144	E1414008000210	2						-	ELTRA
484		Wkręt do bl. 2,2x9,5	PN-79/M-83106	E1426802000210	2						-	ELTRA
485		Kolek kontaktowy 1-str.	ZN-82/MHIPM/14/20100	E1452003100530	6						CS 202	ELTRA
486		Radiator	921-060	E1712270011	2						CS 202	ELTRA
487		Sprężynka kontaktowa	921-081	E1712400011	10						Lena	ELTRA
488	G 1, 2	Nasadka N3-1	WT-74/923-085091.02	923087011	2						CS 202	ELTRA
489	W 4	Korpus nasadki 2-stykowej	WT-85/923139140.372	762921011	1						Manuela	ELTRA
490	W 3	Korpus nasadki 5-stykowej	WT-85/923139140.372	762921031	1						Manuela	ELTRA
491	W 3, 4	Styk	WT-85/923139140.372	732481011	7						Manuela	ELTRA

Notatki dotyczące ewentualnych zmian

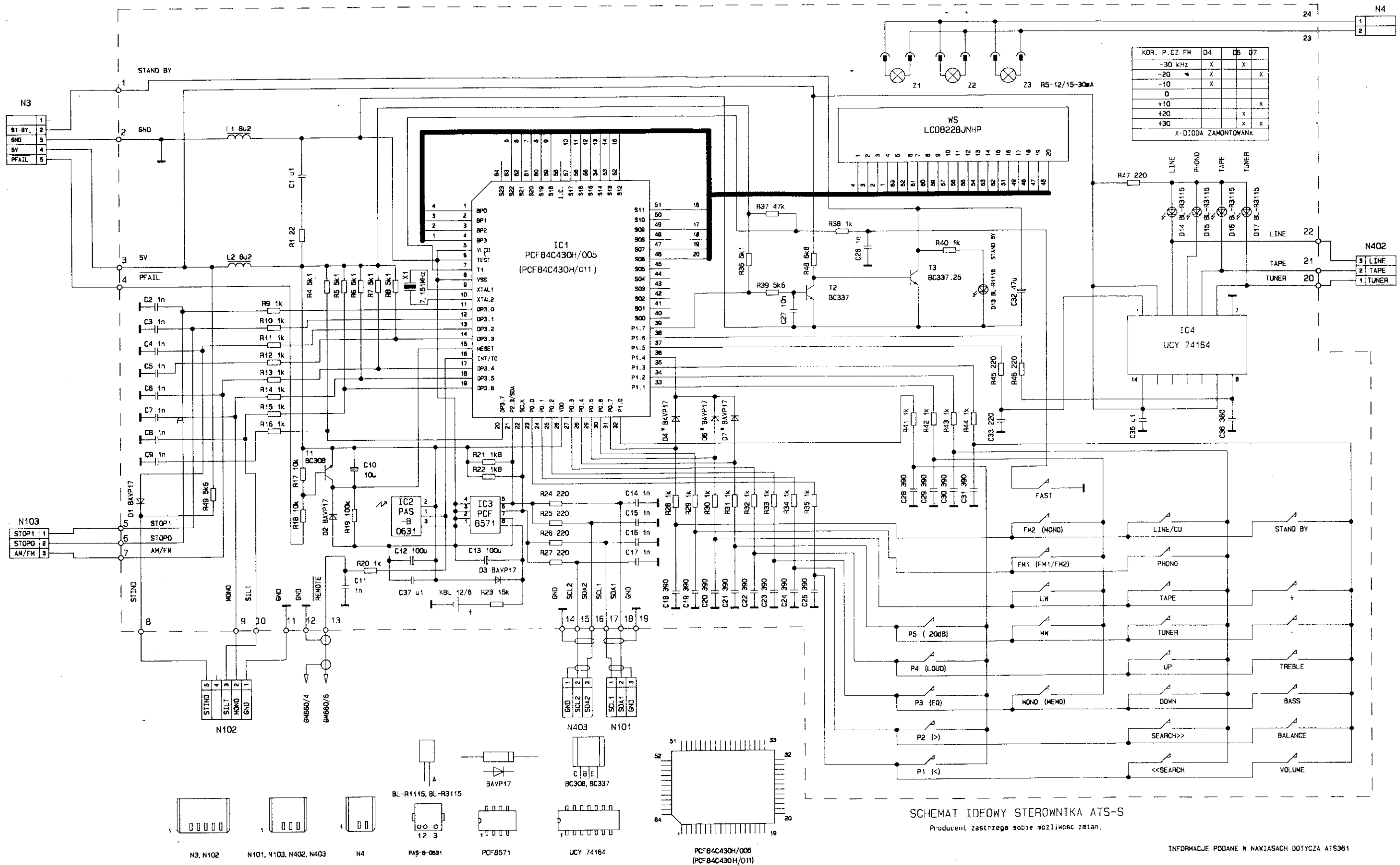
Lp	Przed zmianą		Po zmianie		Data aktualizacji lub inne uwagi
	Nazwa podzespołu lub części	Oznaczenie	Nazwa podzespołu lub części	Oznaczenie	

Producent:



ZAKŁADY RADIOWE
ELTRA S.A.
ul. Sobieskiego 1
85-959 BYDGOSZCZ

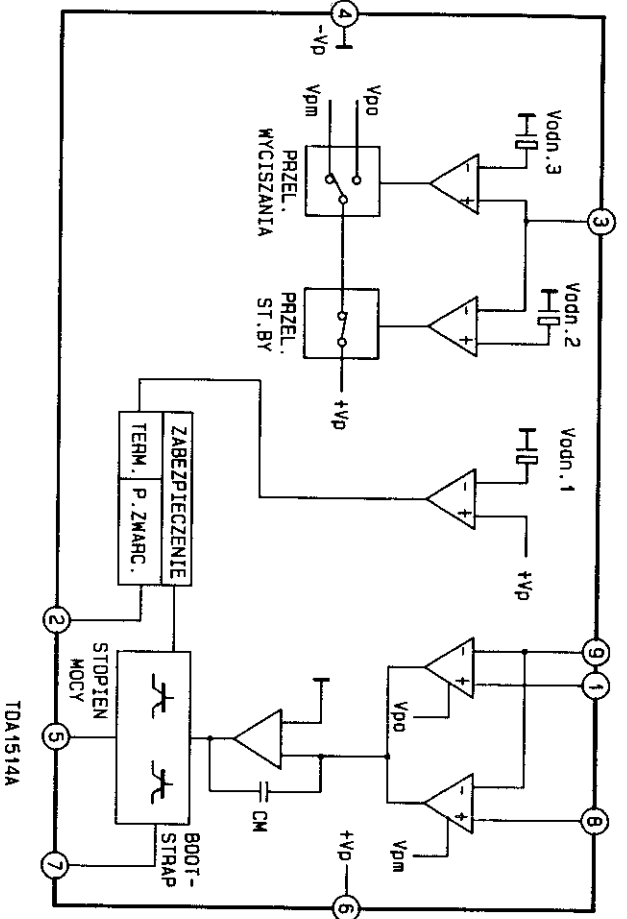
Eltra zam. 148 /94/D



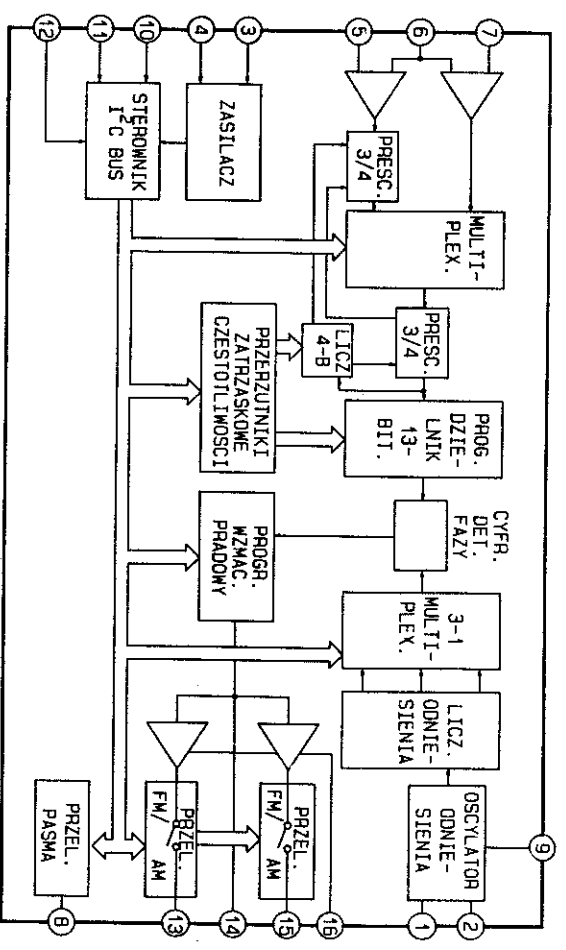
SCHEMAT IDEOWY STEROWNIKA ATS-S

Producent zastrzega sobie mozliwosc zmian.

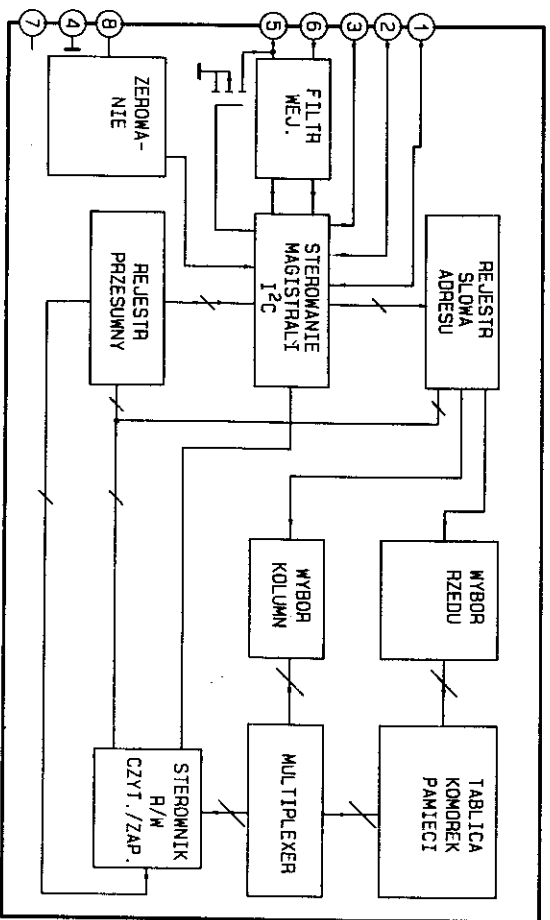
INFORMACJE PODANE W NAKLADACH DOTYCZA ATS361



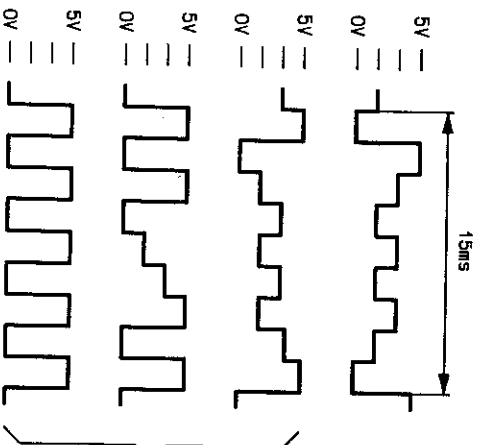
TDA1514A



TDA6057

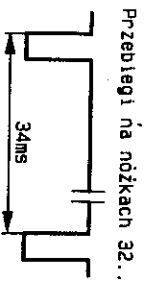


PCFB571



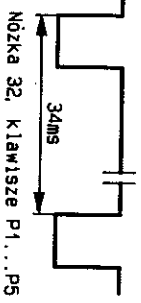
Przebiegi na nóżkach BP0...BP3

Przykładowe przebiegi na nóżkach S. zależnie od tego czy odpowiedni fragment wyświetlacza jest aktywny, czy też nie.

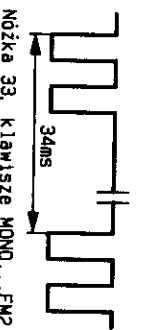


Przebiegi na nóżkach 32...35 IC1 gdy żaden z klawiszy nie jest wcisnięty

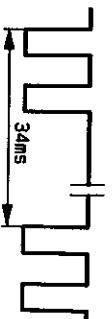
Przebiegi na nóżkach 32...35 i odpowiedniej z nóżek 23...25 i 27...31 przy naciśnięciu klawisza:



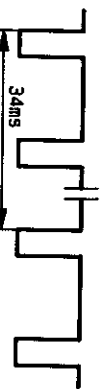
Nóżka 32, klawisz P1...P5



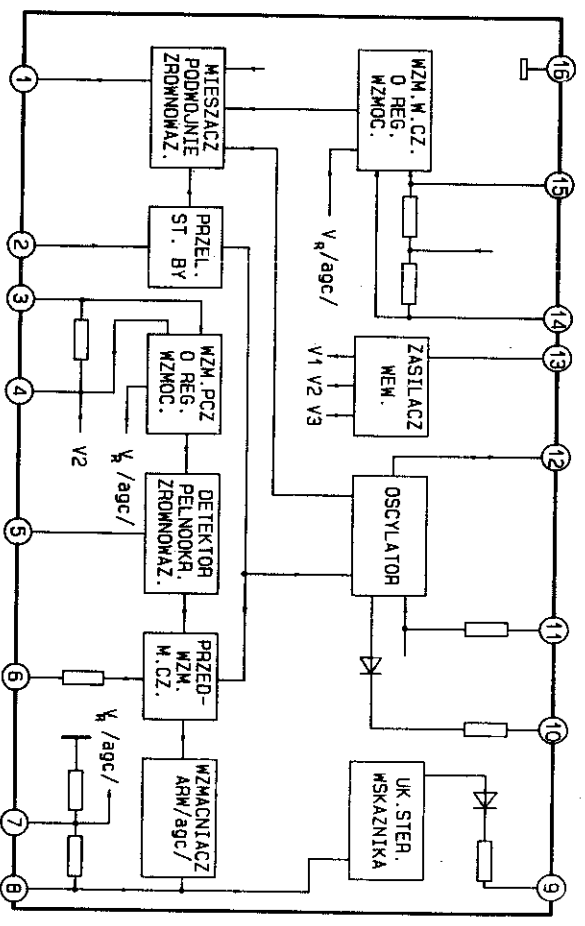
Nóżka 33, klawisz MOND...FM2



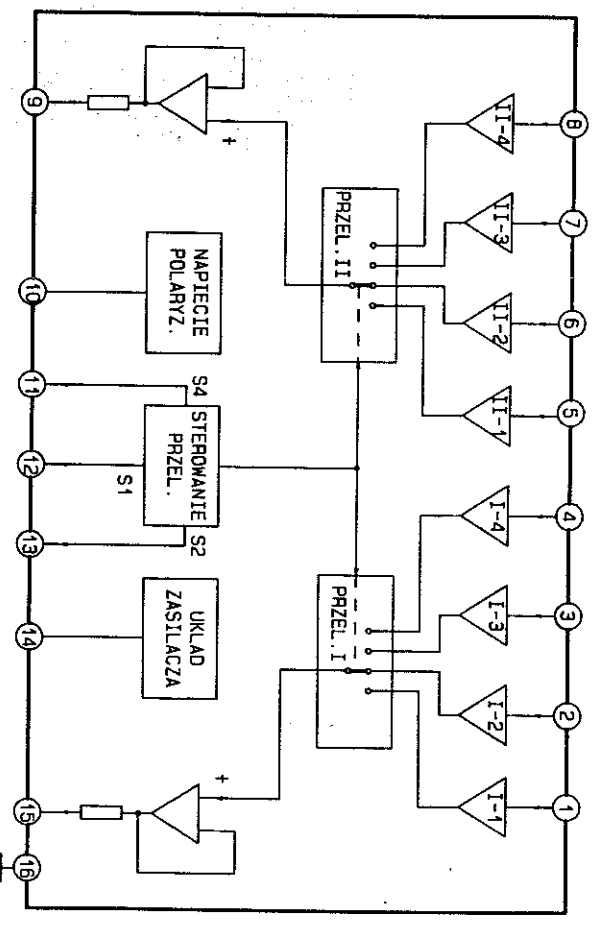
Nóżka 34, klawisz <<SEARCH...LINE



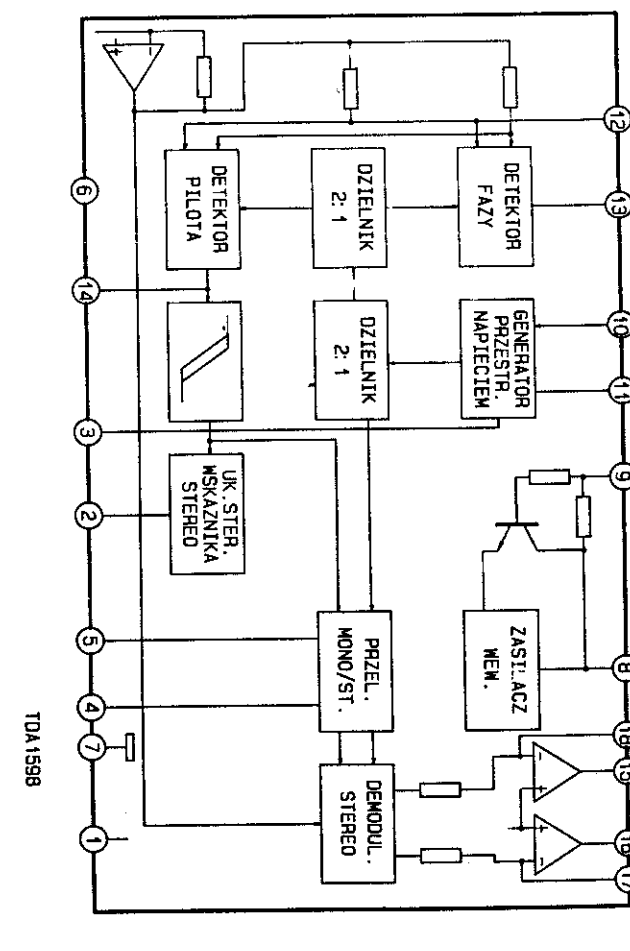
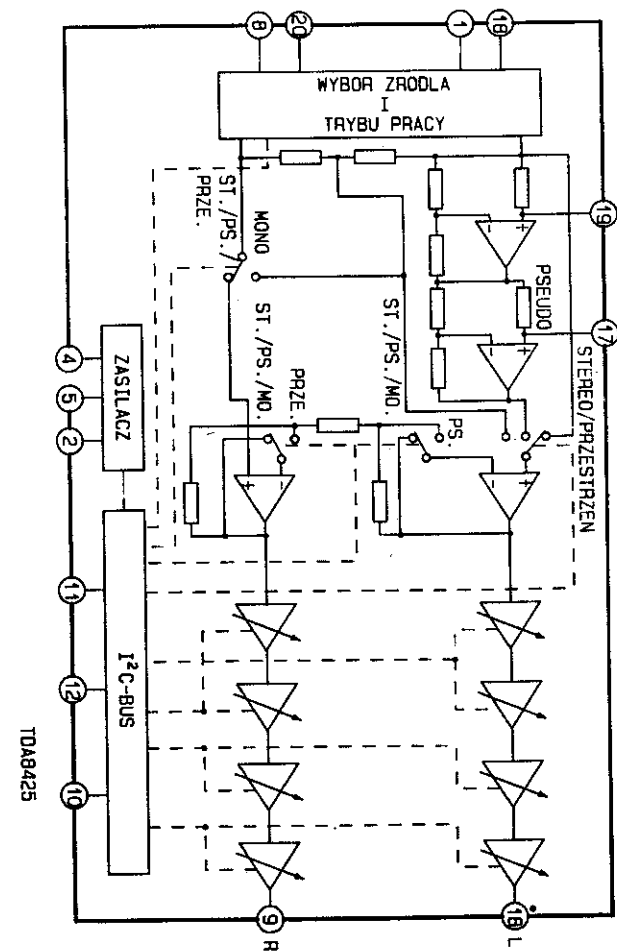
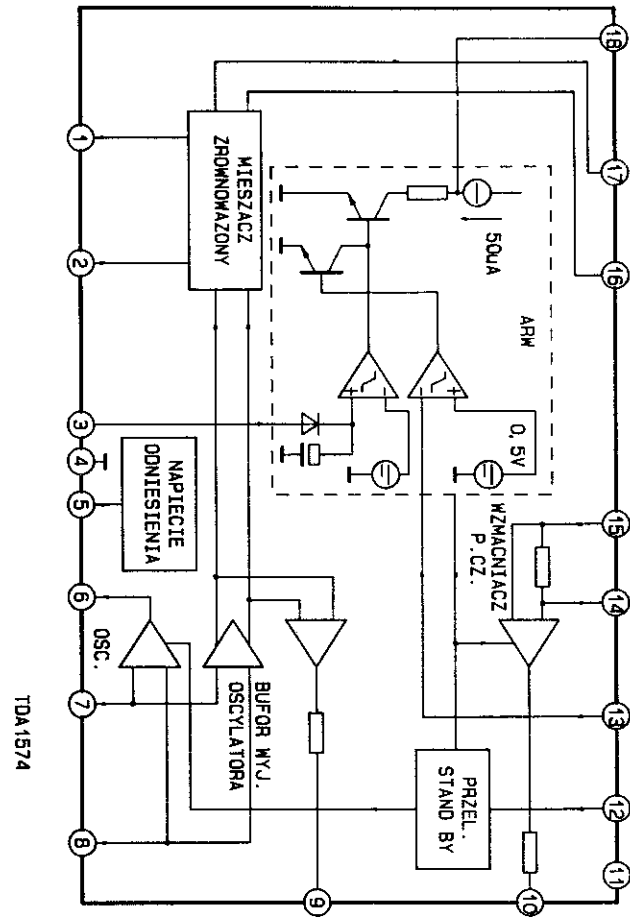
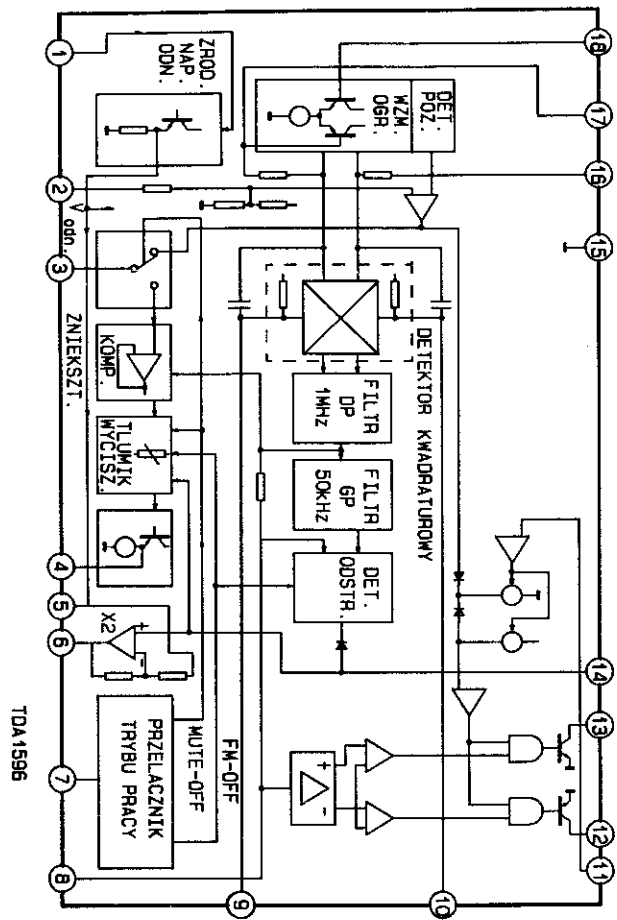
Nóżka 35, klawisz VOLUME...STAND BY



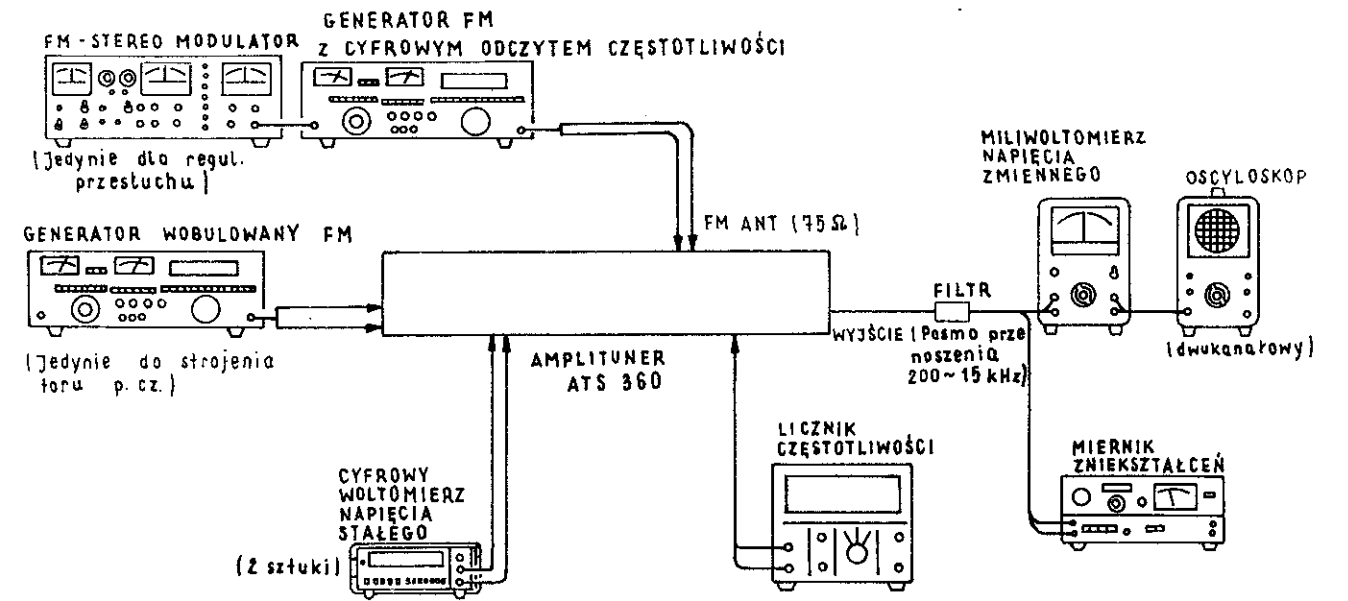
TDA1072A



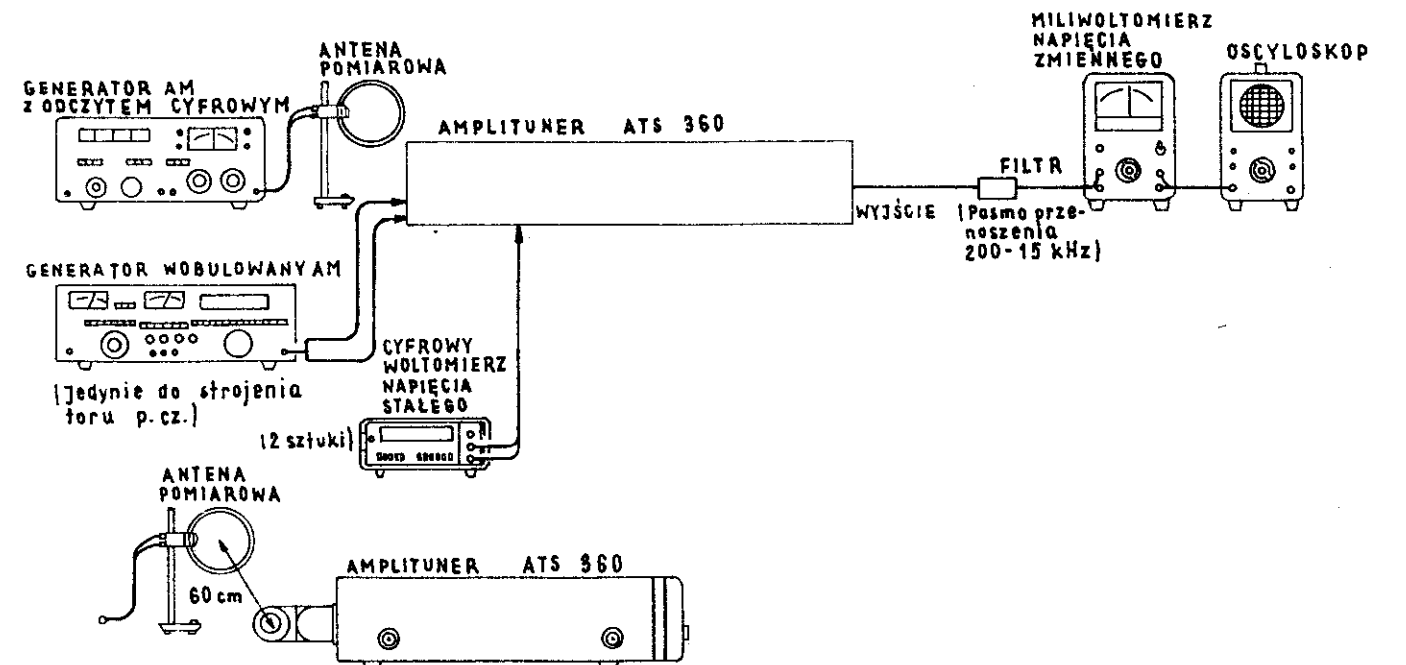
TDA1029

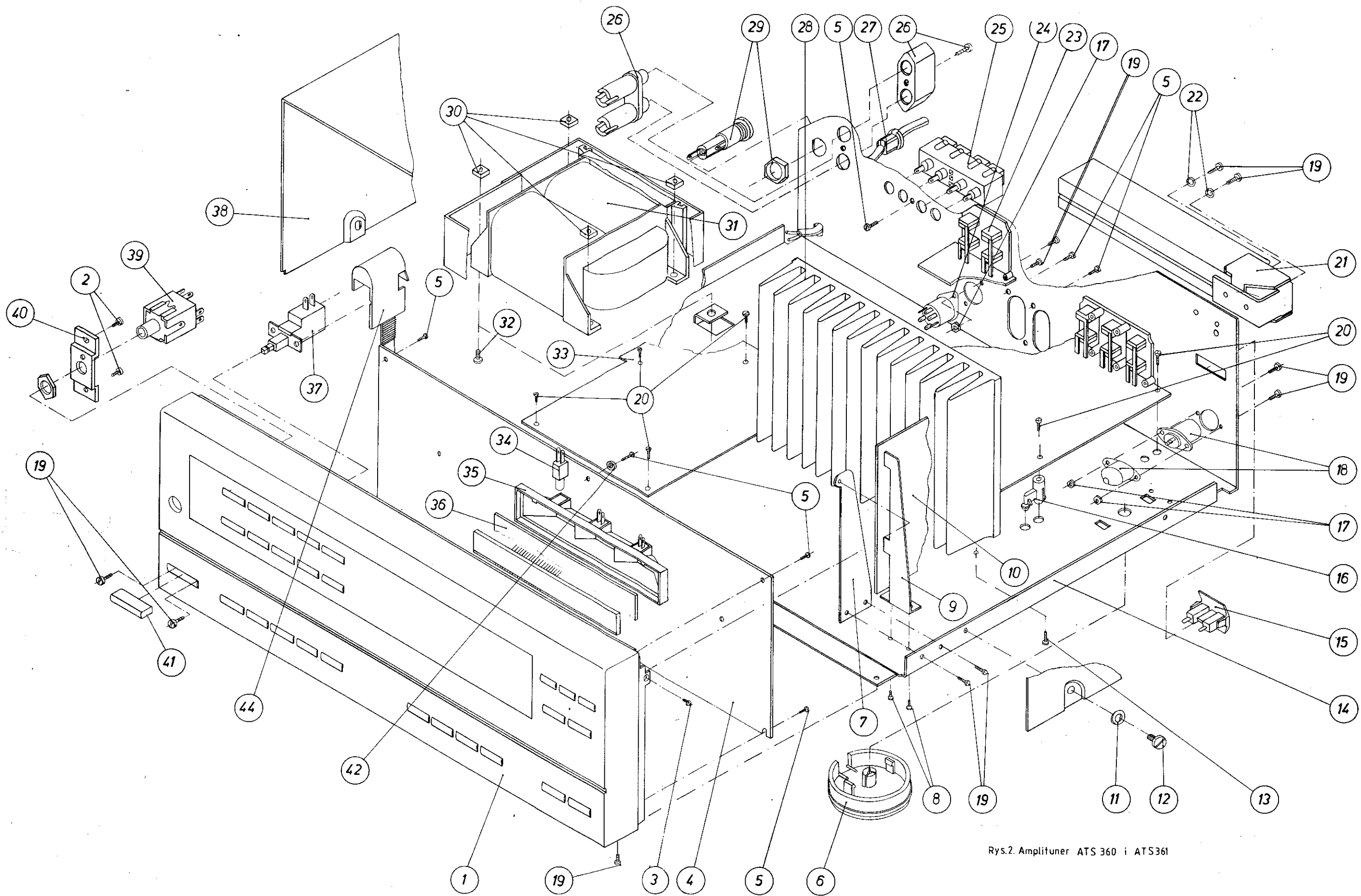


ZESTAW POMIAROWY DO STROJENIA I REGULACJI TORU FM

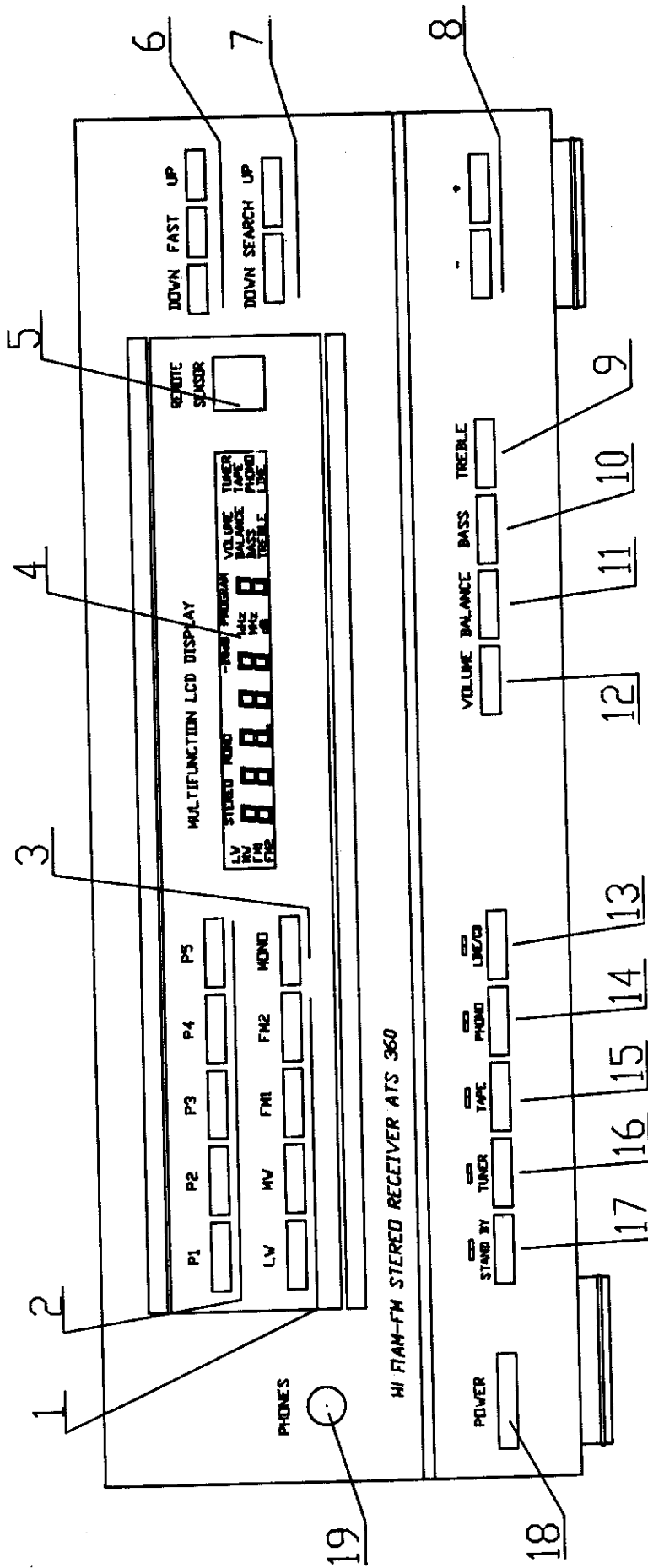


ZESTAW POMIAROWY DO STROJENIA I REGULACJI TORU AM

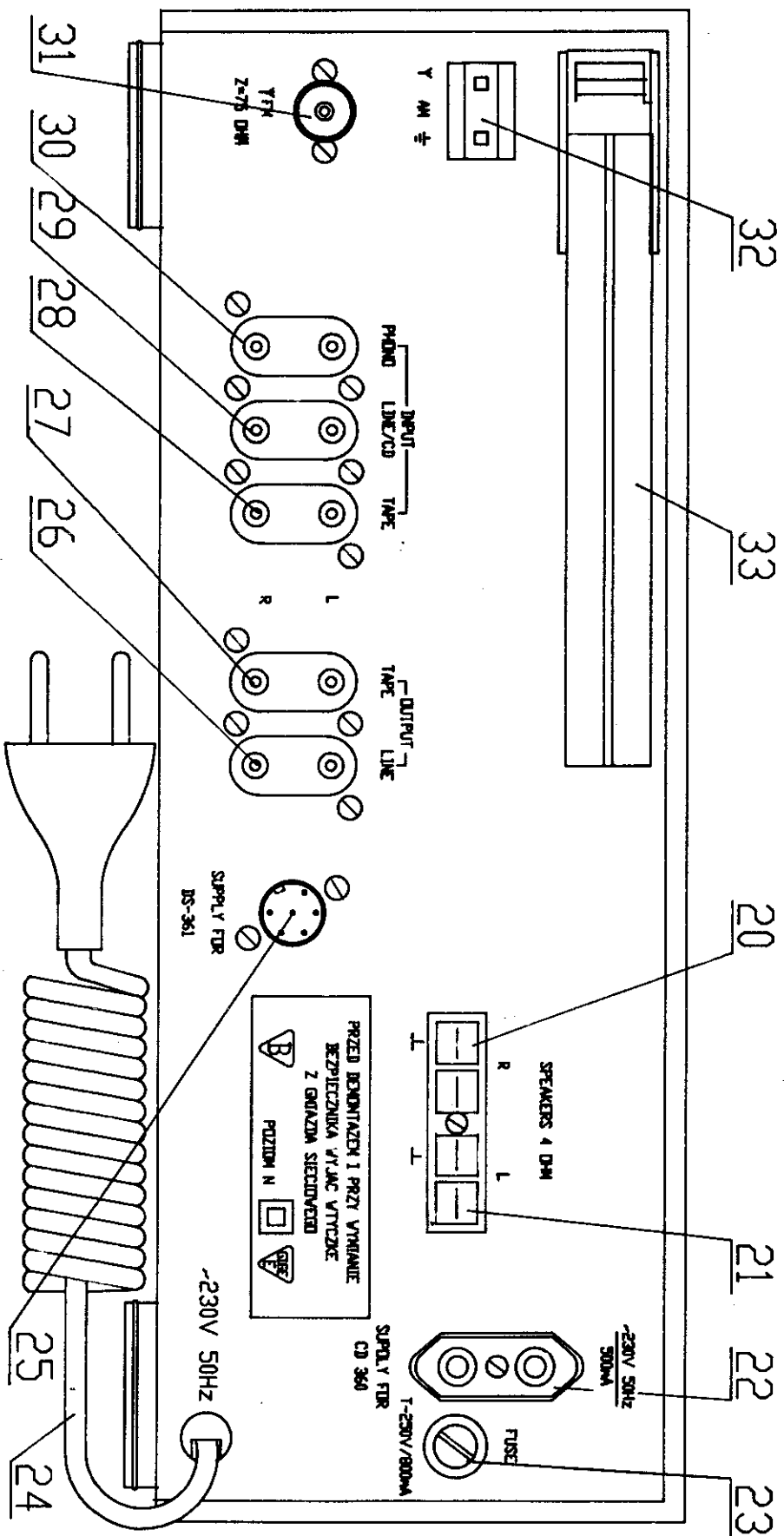




Rys.2. Amplituner ATS 360 i ATS361

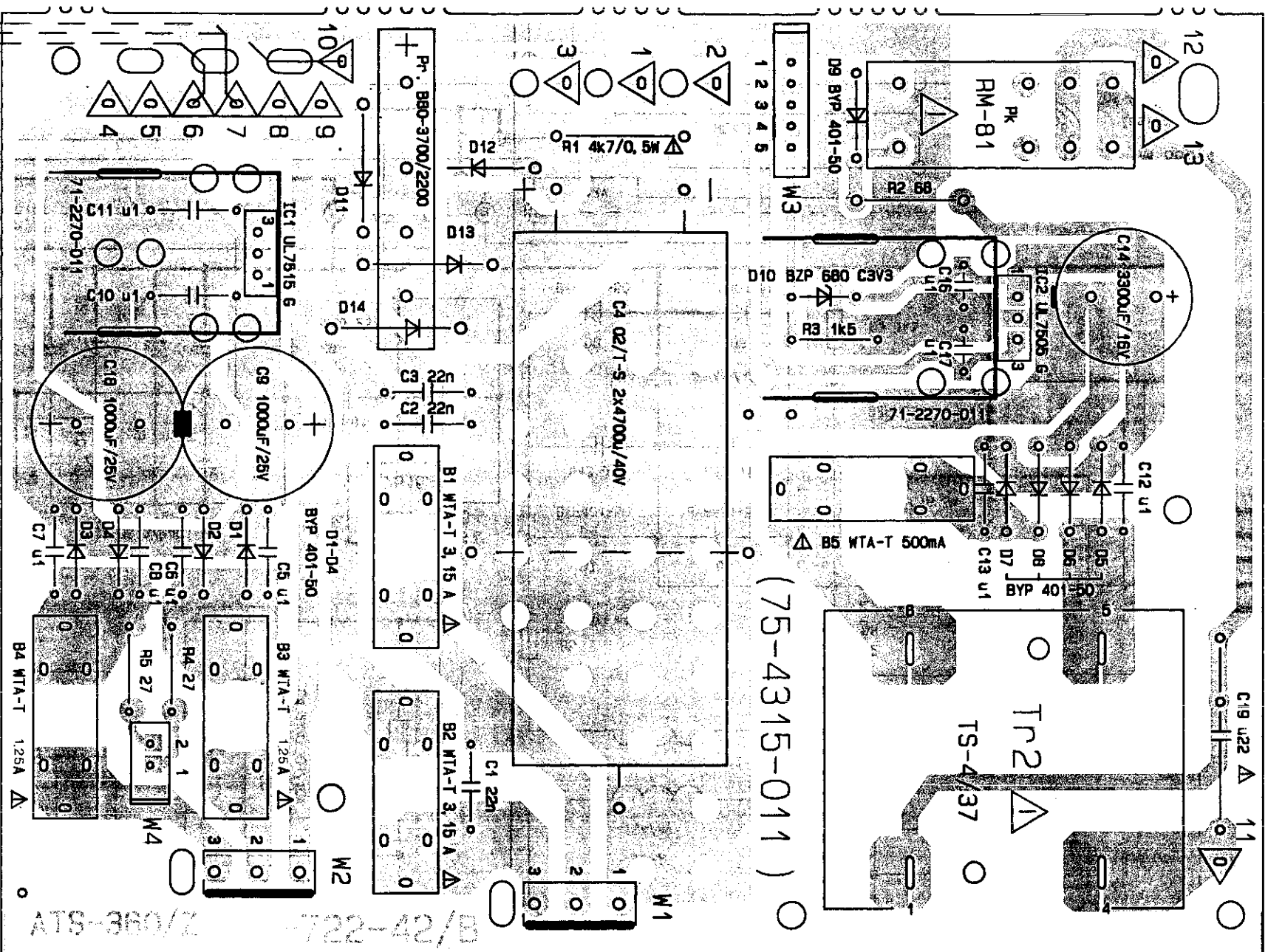


Rys.1A Rozmieszczenie elementów manipulacyjnych, informacyjnych i gniazd.

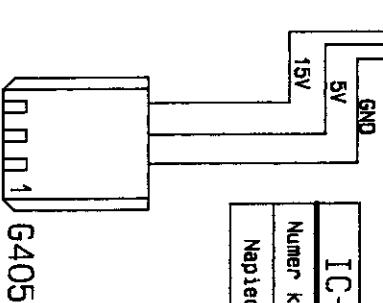


Rys. 1B Rozmieszczenie elementów manipulacyjnych informacyjnych i gniazd.

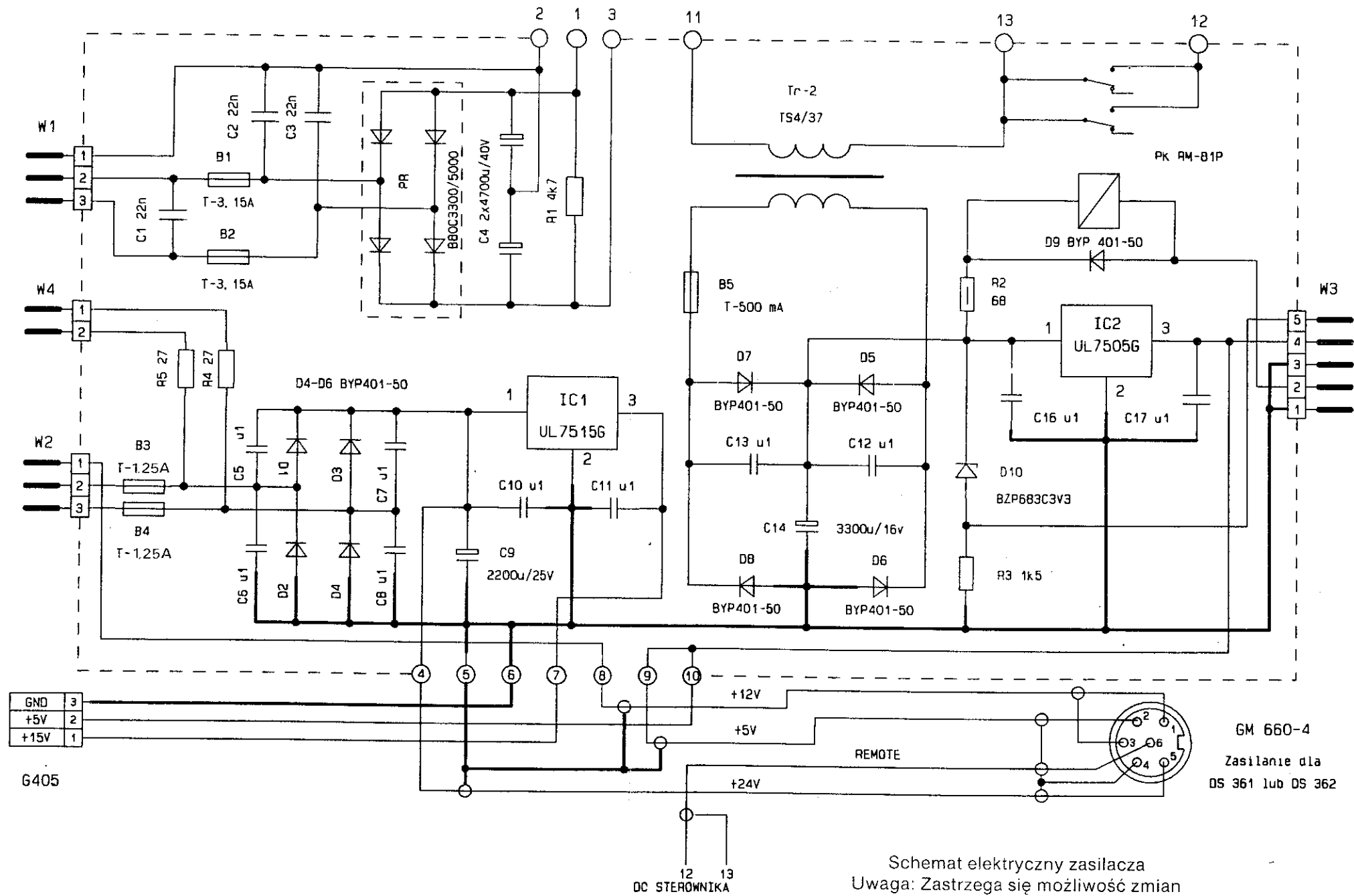
IC-2 UL-7505 G				
Numer koncowki	1.	2.	3.	
Napiecie /V/	11,6	0	5	



IC-1 UL-7515 G				
Numer koncowki	1.	2.	3.	
Napiecie /V/	25,2	0	15	

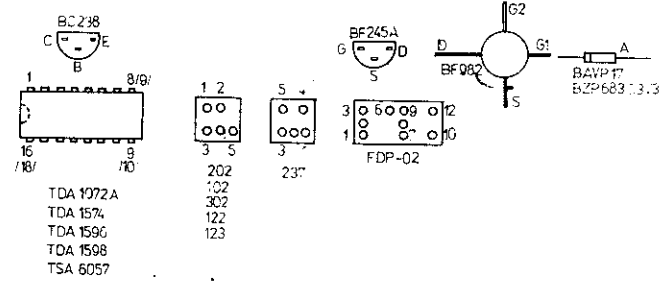
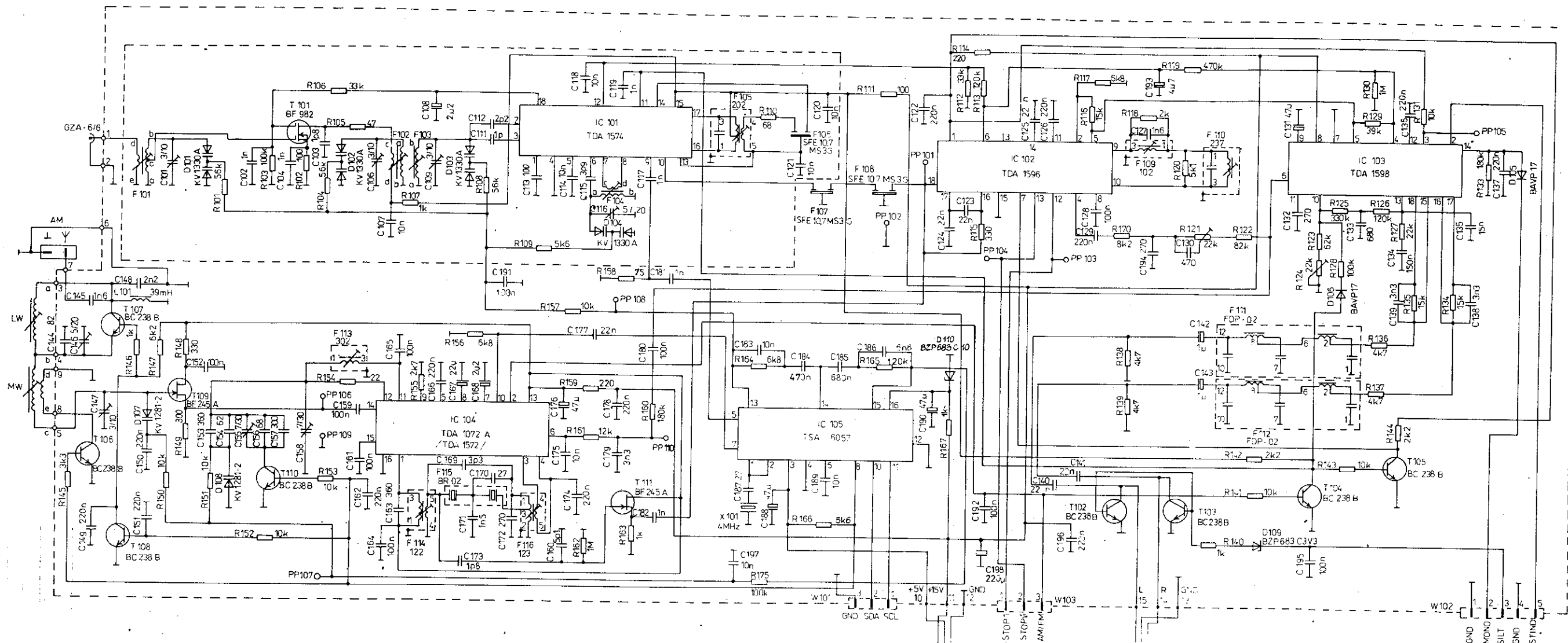


Rys. 11 Płytki zasilacza

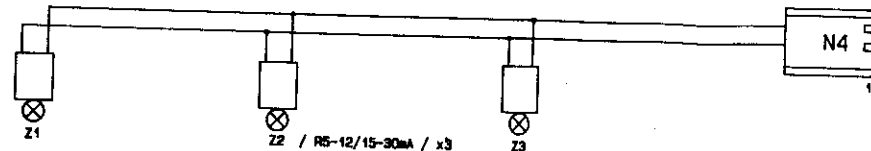


Schemat elektryczny zasilacza
Uwaga: Zastrzega się możliwość zmian

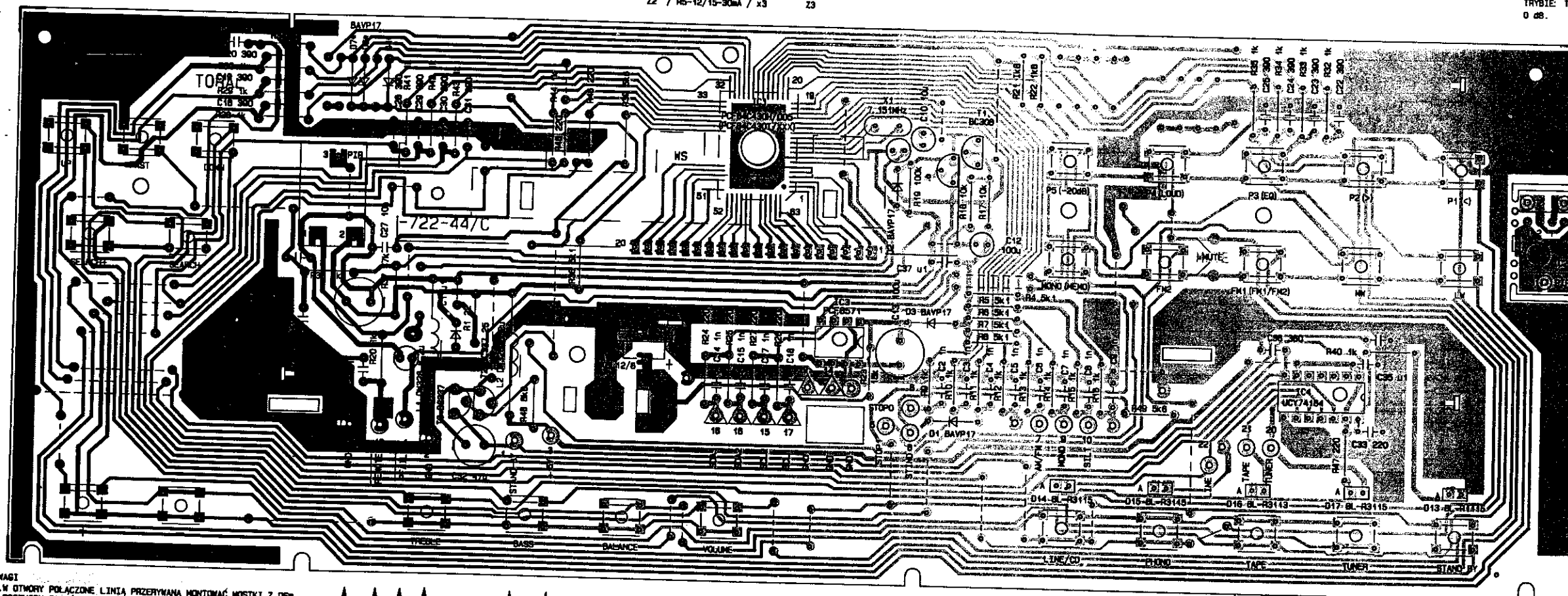
GM 660-4
Zasilanie dla
DS 361 lub DS 362



Schemat elektryczny tunera
 Uwaga: Zastrzeżenie się możliwość zmian

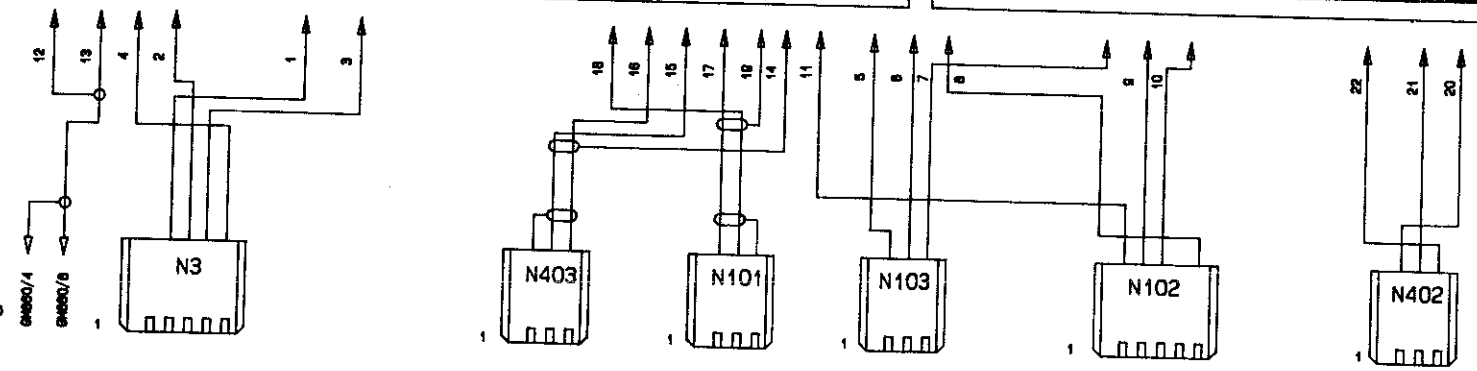


NAPIĘCIA STAŁE // MIERZONE W ATS-380/381 DOSTROJONYM DO STACJI TRYBIE: TUNER, FMI, GŁOŠNOŚĆ 20 dB, BARFA 0 dB, ZRÓWNOWAŻENIE 0 dB.



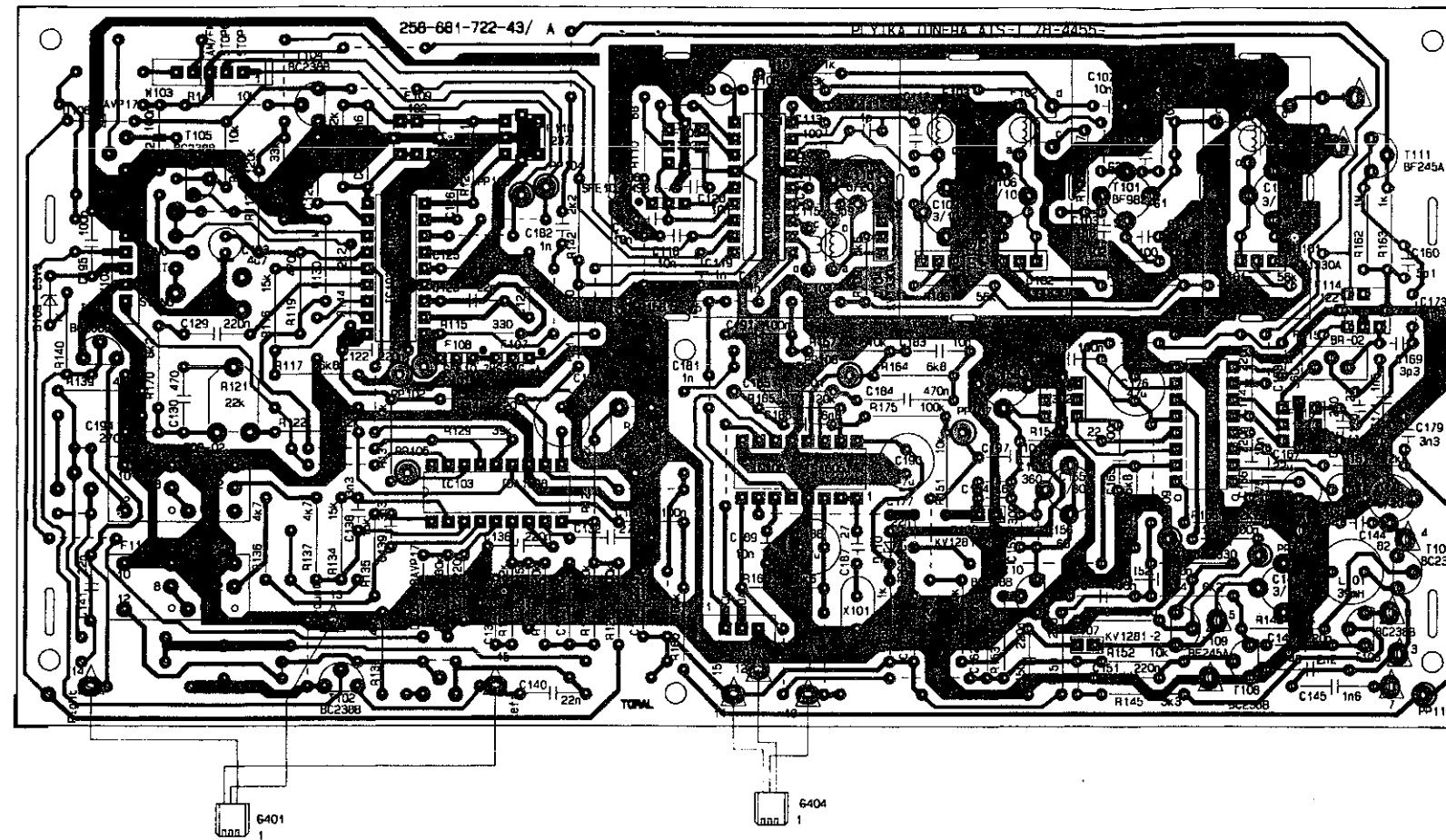
PKT. PCM.	STAND BY	DN
1	10,8	0,14
3	4,9	4,9
4	8,8	7,5
5		4,9
6		4,9
7		FM-4,9
8		AM-0
9		STEREO-0,15
10		MONO-4,9
11		STEREO-4,9
12		MONO-0,15
13		0,15
14		/SEARCH-4,9/
15, 16, 17, 18		4,9
20		0,23
21		3,8
22		3,8
23-24		ok. 14V, 50Hz
19		0
T1-B	8,8	8,2
T1-C	ok. 0	ok. 0
T2-B	0,85	0,16
T2-C	0	0,75
IC4-1, 14		4,9
IC4-8		0,35

- UWAGI
1. W OTWORY POŁĄCZENIA LINIA PRZERYWANA MONTAŻEM MOSTKI Z DSW.
 2. PRZEWODY ZAKOŃCZONE NASADKAMI PRZEKŁADAĆ PRZED PRZYLUTOWANIEM PRZEZ NAJBLIŻSZE OTWORY W PŁYTKI.
 3. PRZEWÓD OZNAČONY 6M880/4-8 LUTOWAĆ OD STRONY SCIEZEK.
 4. NA PRZEWODZIE Z NASADKĄ N4 ZAWIĄZAĆ, PRZED PRZYLUTOWANIEM, WĘZEL OD STRONY ELEMENTÓW.
 5. IC1 MONTAŻ OD STRONY SCIEZEK.
 6. ZESPÓŁ WYŚWIETLACZA MOCNOĆ NA ZATRZASKI.
 7. WYSOKOŚĆ MONTAŻA DIOD LED, MIERZONA OD CZÓKA DIODY DO PŁYTKI, WYNOŚI 17mm.
 10. W OTWORY PŁYTKI PIR OZNAČONE OKRĘGIEM MONTAŻ KŁÓTKI JEDNOSTRONNE OD STRONY SCIEZEK.
 11. ODLEGIŁOŚĆ MIĘDZY PŁYTKĄ ATS-5 I PIR POWINNA WYNOŚIĆ 5-0,5mm.
 12. ŻARÓWKI MALOWAĆ EMALIA POZ. 10.
 13. JEŻELI NA WYŚWIETLACZU ŚWIECI SIĘ NAPIŚ "MUTE", TO NALEŻY GO WYŁĄCZYĆ PRZEZ CHWILONĘ ZMIANĘ PUNKTÓW OZNAČONYCH "MUTE".
 14. W OTWORY OZNAČONE TRÓJKĄTEM MONTAŻ KOŃC. LUT. ZEM.
 15. INFORMACJE PODANE W NAPIĘCIACH DOTYCZĄ ATS-381



Rys 8. Płytkę sterownika

Uwaga: Zastrzegę się możliwość zmian



RYS. 9 PLYTKA TUNERA.

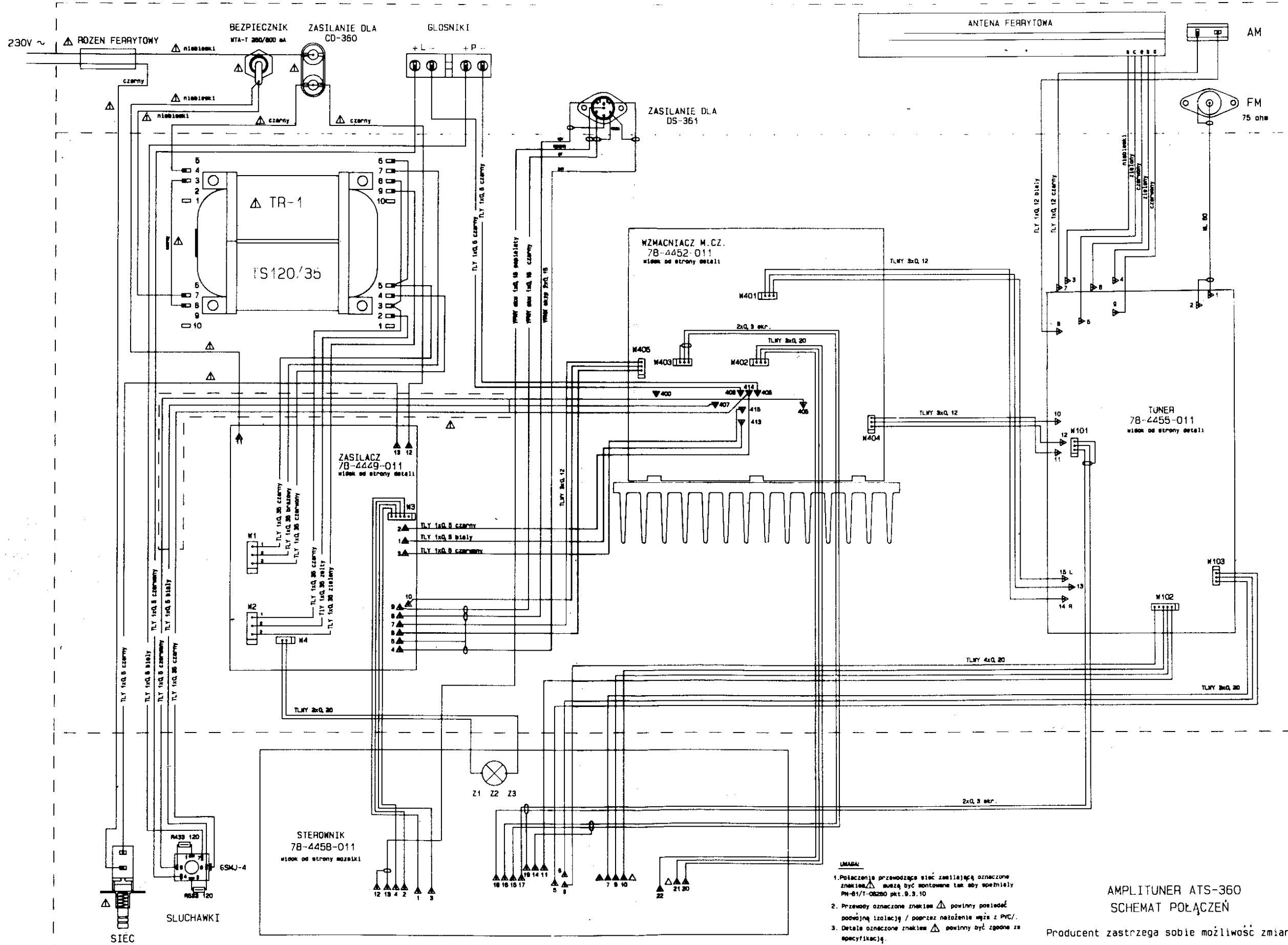
WARTOSCI NAPIEC NA KONCOWKACH UKLADOW SCALONYCH I TRANZYSTOROW.

UKLAD SCALONY NR KONCOWKI	TDA 1072A	TDA 1574	TDA 1596	TDA 1598	TA 6057	UWAGI
1	8,46	1,04	10,8	0,03	1,10	NAPIECIA NA KONC. UKLADOW SCALONYCH TDA1574, TDA1596 I TDA1072A PODANO W STANIE WLACZONYM ON. UKLADY TDA1598 I TA6057 SA WLACZ. NA WSZYSTKICH ZAKRESACH. NAPIECIA NA KONC. TDA1598 PODANO PRZY PRACY STEREO. NAPIECIA ZMIERZONO PRZY SYGNALE WEJ. FM I AM - 18V. NAPIECIA PODANO W MOLTACH I ZMIERZONO MIERZENIEM O REZYSTANCIJ MERM. >20kOhm/V.
2	0,20 AM-ON 3,7: AM-OFF	1,04	1,25	1,85 MONO 0,20 STEREO	2,64	
3	2,18	1,70	0,06	5,82	5,00	
4	2,18	0	2,86	3,63	0	
5	2,10	4,15	3,90	3,90	1,95	
6	2,45	1,83	6,27	6,52	1,95	
7	1,20	1,26	B. 10: FM-ON 0: FM-OFF	0	1,95	
8	2,90	1,26	2,06	15,0	ok. 1,5-FM/LM 0-M	
9	1,45	9,45	4,20	14,4	0	
10	0,85	7,30	4,20	2,05	5,00	
11	4,20	0,05	6,70	2,65	5,00	
12	4,20	1,35	4,90	8,10	0	
13	8,60	1,27	4,90	1,90	NAP. STROJ. FM	
14	4,10	1,27	5,05	2,80	2,10	
15	4,10	11,6	0	8,10	NAP. STROJ. AM	
16	0	11,6	1,85	8,15	około 12V	
17	x	11,6	1,85	8,25	x	
18	x	9,20	1,85	8,25	x	

	E	B	C	UWAGI
T102	0	0,7	0	NAPIECIE NA BAZACH WYSTEPUJE TYLKO PRZY REALIZACJI FUNKCJI SEARCH.
T103	0	0,7	0	
T104	0	0,7	10,6	ZAKRESY AM. ZAKRESY FM.
T105	0	0,7	8,15	ZAKRESY AM. ZAKRESY FM.
T106	0	0,7	0	NAPIECIE NA BAZIE WYSTEPUJE PRZY DOB. FAL DLUZICH-LM.
T107	0	0,7	0	ZAKRES FAL DLUZICH-LM. ZAKRES FAL SREDNICH-MM.
T108	0	0,64	0	ZAKRES FAL DLUZICH. ZAKRES FAL SREDNICH.
T110	0	0,7	0	NAPIECIE NA BAZIE WYSTEPUJE PRZY DOB. FAL DLUZICH.
T112	1,25	1,90	13,45	
T113	1,25	1,90	13,45	

	6	S	D	UWAGI
T109	7,06	0,17	0	
T111	8,00	0,18	0	

	G1	G2	S	D	UWAGI
T101	0	przy U _{WE} = 18V.	0,8	8,7	NAPIECIE NA G2 MALJE PRZY WZROSCIE SYGNALU WEJSCOWEGO. G1A U _{WE} = 18V U OKOLO 0,2V.

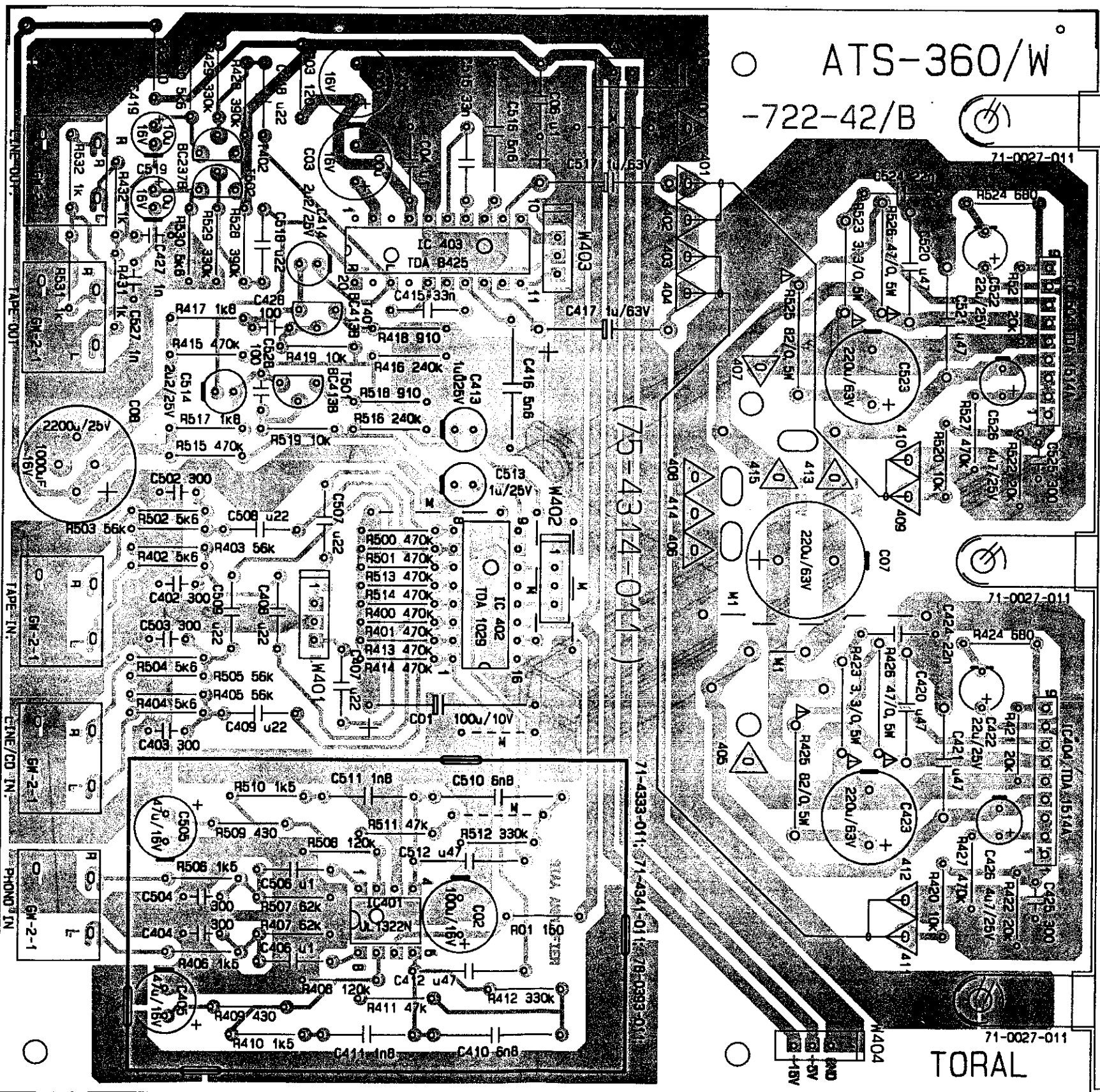


- UWAGA!**
1. Połączenia przewodząca siłą zasilającą oznaczone znakiem Δ muszą być montowane tak aby spełniały PN-61/T-08280 pkt. 9.3.10
 2. Przewody oznaczone znakiem Δ powinny posiadać podwójną izolację / poprzez nacięcie wstążki z PVC/.
 3. Detale oznaczone znakiem Δ powinny być zgodne ze specyfikacją.

AMPLITUNER ATS-360
SCHEMAT POŁĄCZEŃ
 Producent zastrzega sobie możliwość zmian

IC404/504 TDA-1514 A									
Numer konc.1	1.	2.	3.	4.	5.	6.	7.	8.	9.
Napiecie /V/	0	-18	-18	-24	0	+24	+24	0	0

74-4308-011



IC403		TDA 8425	
Numer konc.	1	6	11
Napiecie/V/	6	12	12
Numer konc.	11	4	9
Napiecie/V/	4,9	6	6
	3	6	13
	6	13	6
	4	12	14
	6	14	6
	5	0	15
	6	15	6
	6	6	16
	0	16	0
	7	6	17
	6	17	6
	8	6	18
	6	18	6
	9	6	19
	6	19	6
	10	0	20
	6	20	6

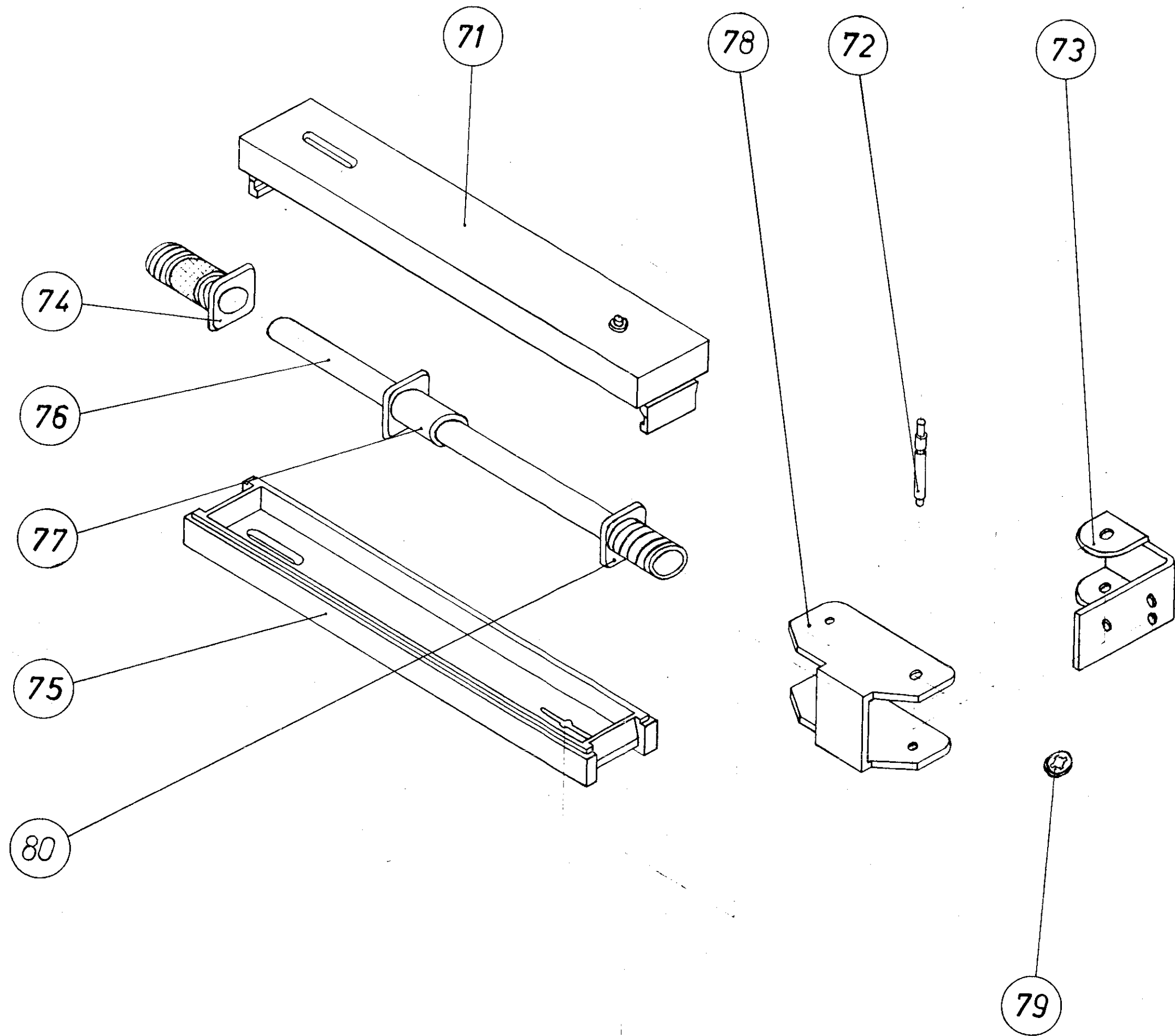
T402/502	
E	5,5 V
B	6,0 V
C	15 V

T401/501	
E	2,9 V
B	3,5 V
C	9,1 V

IC402 TDA 1029															
Numer konc.	1.	2.	3.	4.	5.	6.	7.	8.							
Napiecie/V/	8	8	8	8	8	8	8	8							
Numer konc.	9.	10.	11.	12.	13.	14.	15.	16.							
Napiecie/V/	8,4	8,6	3,9	3,9	0,2	15	8,4	0							

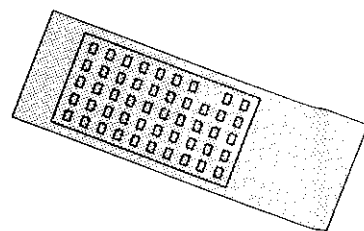
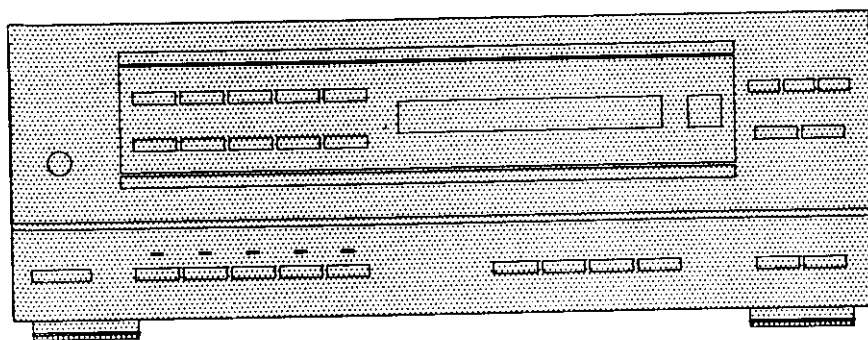
IC 401 UL-1322N				
Numer konc.1	1.	2.	3.	4.
Napiecie /V/	1,3	1,3	0	6,1
Numer konc.1	5.	6.	7.	8.
Napiecie /V/	6,1	14	1,8	1,8

Rys. 10 Płytką WZmacniacza



Rys.3. Antena kompletna

INSTRUKCJA SERWISOWA KATALOG ZESPOŁÓW I CZĘŚCI ZAMIENNYCH



AMPLITUNER ATS 361
aneks do instrukcji ATS 360

I. INFORMACJE OGÓLNE - OPIS ZMIAN FUNKCJI

W amplitunerze ATS-361 wprowadzono następujące zmiany w stosunku do ATS-360:

1. W tunerze wprowadzono możliwość zaprogramowania 10 stacji na każdym zakresie. Wybór programu z płyty czołowej przyciskami < PROGRAM >. Programowanie przyciskami < PROGRAM > i MEMO.

2. We wzmacniaczu wprowadzono:

a) funkcję korektor graficzny EQ wybieraną z płyty czołowej przyciskiem EQ. Włączenie tej funkcji powoduje ustawienie wewnętrznej korekcji barwy dźwięku amplitunera na "0" oraz włączenie w tor sygnału korektora zewnętrznego (np. EQ-361) poprzez dodatkową płytkę ATS-EQ przymocowaną do tyłu płyty nośnej.

b) funkcję LOUDNESS wybieraną z płyty czołowej przyciskiem LOUD. Włączenie tej funkcji powoduje włączenie fizjologicznej regulacji głośności.

c) funkcję wyciszania "-20dB" dostępną również z płyty czołowej (w ATS-360 dostępna tylko z RC 361).

3. W nadajniku zdalnego sterowania RC 362 wprowadzono dodatkowe funkcje: tryby autorewersu i wyszukiwania utworów (dla DS-362) oraz LOUD i EQ (dla ATS-361).

II. OPIS ZMIAN

1. Opisane w pkt I.1 i I.2 zmiany zostały zrealizowane w następujący sposób:

1. Płytki ATS-S:

- w miejscu procesora PCF84C430H/011 wprowadzono procesor PCF84C430/xxx z nowym oprogramowaniem. Przyciski na płycie czołowej otrzymały nowe funkcje. Schemat ideowy i montażowy płytki ATS-S jest wspólny dla ATS-360 i ATS-361

2. Płytki ATS-W:

- wprowadzono wtyki W 406, W407 służące do przyłączenia płytki ATS-EQ z gniazdami do współpracy z korektorem graficznym.

3. Płyta nośna:

- wprowadzono dodatkową płytkę montażową kpl ATS-EQ do współpracy z korektorem graficznym.

4. Nadajnik zdalnego sterowania:

- wprowadzono nowe wykonanie RC 362 z funkcjami EQ, LOUD oraz z dodatkowymi funkcjami dla decka magnetofonowego DS-362-REV - zmiana trybu odtwarzania magnetofonu; <<TS>> - wyszukiwanie.

5. Schemat połączeń - wprowadzono nowy rysunek dla ATS-361.

2. Rozmieszczenie elementów obsługi ATS-361 (rys. 1a i 1b)

1. LW, MW, FM1/FM2 przyciski wyboru zakresu fal (długie, średnie, UKF (FM1), UKF (FM2))
2. 3. < PROGRAM > przyciski wybierania numeru programu, nazywane dalej < P, P >

4. EQ

5. LOUD

6. -20 dB

7. MEMO

8. MONO

9. MULTIFUNCTION
LCD DISPLAY

10. REMOTE SENSOR

11. < /FAST/ >

12. << SEARCH >>

13. -/+

14. TREBLE

15. BASS

16. BALANCE

17. VOLUME

18 ÷ 21

18. LINE/CD

19. PHONO

20. TAPE

21. TUNER

22. STAND BY

23. POWER

24. PHONES

25. SPEAKERS (R)

26. SPEAKERS (L)

27. SUPPLY FOR

CD-360 OR EQ-361

28.

29.

30. SUPPLY FOR

DS-361/DS-362

31. LINE OUT (L, R)

32. TAPE OUT (L, R)

33. TAPE IN (L, R)

przycisk włączania i wyłączania korektora graficznego

przycisk włączania i wyłączania fizjologicznej regulacji głośności LOUDNESS

skokowe zmniejszanie głośności przycisk wprowadzania stacji do pamięci

przycisk przełącznika mono-stereo (tylko dla tunera)

wielofunkcyjny wyświetlacz LCD

odbiornik zdalnego sterowania przyciski ręcznego przeszukiwania zakresu w dół (przyspieszone) w górę

przyciski automatycznego przeszukiwania zakresu: w dół/w górę przyciski zmiany wartości nastaw wzmacniacza: zmniejszanie/zwiększanie

przycisk regulacji barwy dźwięku - tony wysokie przycisk regulacji barwy dźwięku - tony niskie przycisk regulacji zrównoważenia kanałów

przycisk regulacji głośności przyciski wyboru źródła sygnału: wejście liniowe (dyskofon) wejście gramofonu z wkładką dynamiczną

wejście magnetofonowe tuner wewnętrzny przycisk włączania amplitunera do trybu gotowości do pracy wyłącznik zasilania gniazdo słuchawkowe stereofoniczne

gniazda głośnikowe - kanał prawy gniazda głośnikowe - kanał lewy gniazdo zasilania sieciowego dla CD-360 lub EQ-361

gniazdo bezpiecznikowe przewód zasilania sieciowego gniazdo zasilania dla magnetofonu DS-361 lub DS-362

gniazda wyjściowe liniowe gniazda wyjściowe dla magnetofonu gniazda wejściowe dla magnetofonu

34. LINE/CD IN (L, R)

35. PHONO (L, R)

36. FM Z-75

37. ♣ AM ↓

38.

39. EQ IN

40. EQ OUT

gniazda wejściowe liniowe gniazda wejściowe dla gramofonu z wkładką dynamiczną gniazdo anteny zewnętrznej FM gniazdo anteny zewnętrznej AM antena ferrytowa AM gniazdo wejściowe dla korektora graficznego gniazdo wyjściowe dla korektora graficznego

3. Wykaz dodatkowych elementów do katalogu części zamiennych

1. Części mechaniczne rys. 2

Ozn. rys.	Nazwa części	Symbol indeksowy	Liczba sztuk w wyr.	Producent i inne uwagi
1	Płyta czołowa kpl	E9784460031	1	ELTRA
4	Płytki sterownika kpl	784458021	1	nie stanowi części zamiennej
5	Wkręt Gb 2,9x9,5	E1426810000210	24	ELTRA
12	Wkręt M4x6 OX	E1434357000100	4	ELTRA
14	Płyta nośna z nadrukiem	E1784462021	1	ELTRA
23	Płytki kpl ATS-EQ	784493011	1	nie stanowi części zamiennej
28	Płytki wzmacniacza kpl	784452021	1	nie stanowi części zamiennej
43	Wkręt M3x5 OX	E1406282000100	2	ELTRA
44	Podkładka 3,2 OX	E1411014000100	2	ELTRA

2. Części elektryczne

Ozn. rys.	Nazwa	Symbol indeksowy	Licz. szt. w wyr.
Płytki sterownika ATS-S kpl 78-4458-021			
IC	PCF84C430H/011	25603058341	1
Płytki wzmacniacza ATS-W kpl 78-4452-021			
W 406	Wtyk WZP-3/2,5 zielony	E1-923140025	1
W 407	Wtyk WZP-3/2,5 czarny	E1-923140021	1
Płytki mont. ATS-EQ kpl 78-4493-011			
EQ IN EQ OUT	Gniazdo GW2-1	21158640144	2
C 441, 541, 443, 543	KCPf-1B-U-10x10-300-K-25-658	26477230144	4
C 442, 542	MKSE-20-A5-470n-20%-63V	26584091063	2
R 441, 541, 443, 543	RWW-0,25-1k-5%	28113037102	4
R 442, 542	RWW-0,25-470k-5%	28113037474	2
Końcówki lutow.	Kontakt Z2-M-Ag	20651999547	6
N 406	Korpus nasadki 3-styk. ziel.	E1762921025	1
N 407	Korpus nasadki 3-styk. czar.	E1762921021	1
N 406, 407	Styk	E1732481011	1

4. Wykaz rysunków do aneksu

1. Schemat ideowy płytki ATS-W - rys. C
2. Schemat montażowy płytki ATS-W - rys. D
3. Schemat montażowy płytki ATS-EQ - rys. E
4. Schemat połączeń amplitunera ATS-361 - rys. F

Notatki dotyczące ewentualnych zmian

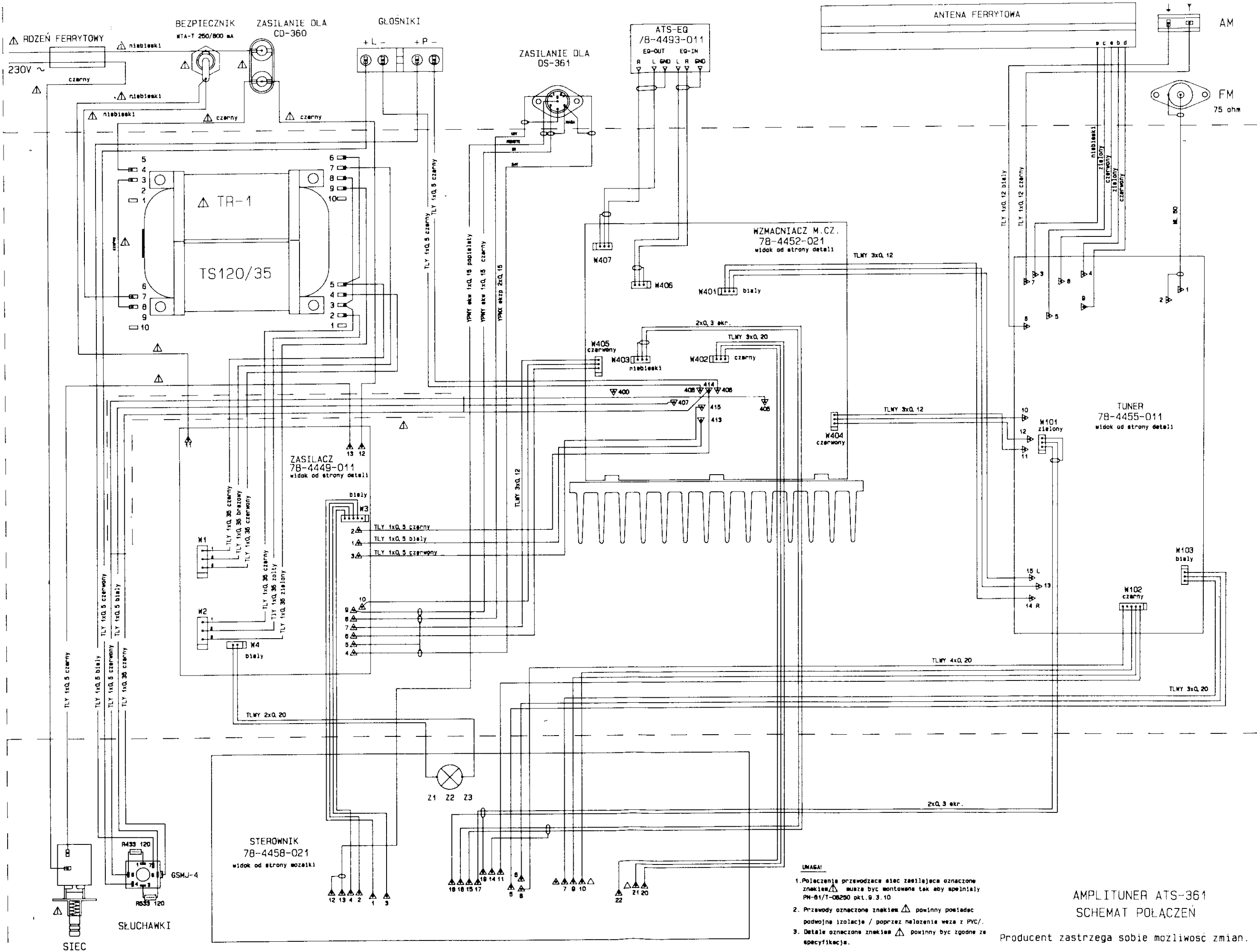
Lp	Przed zmianą		Po zmianie		Data aktualizacji lub inne uwagi
	Nazwa podzespołu lub części	Oznaczenie	Nazwa podzespołu lub części	Oznaczenie	

Producent:



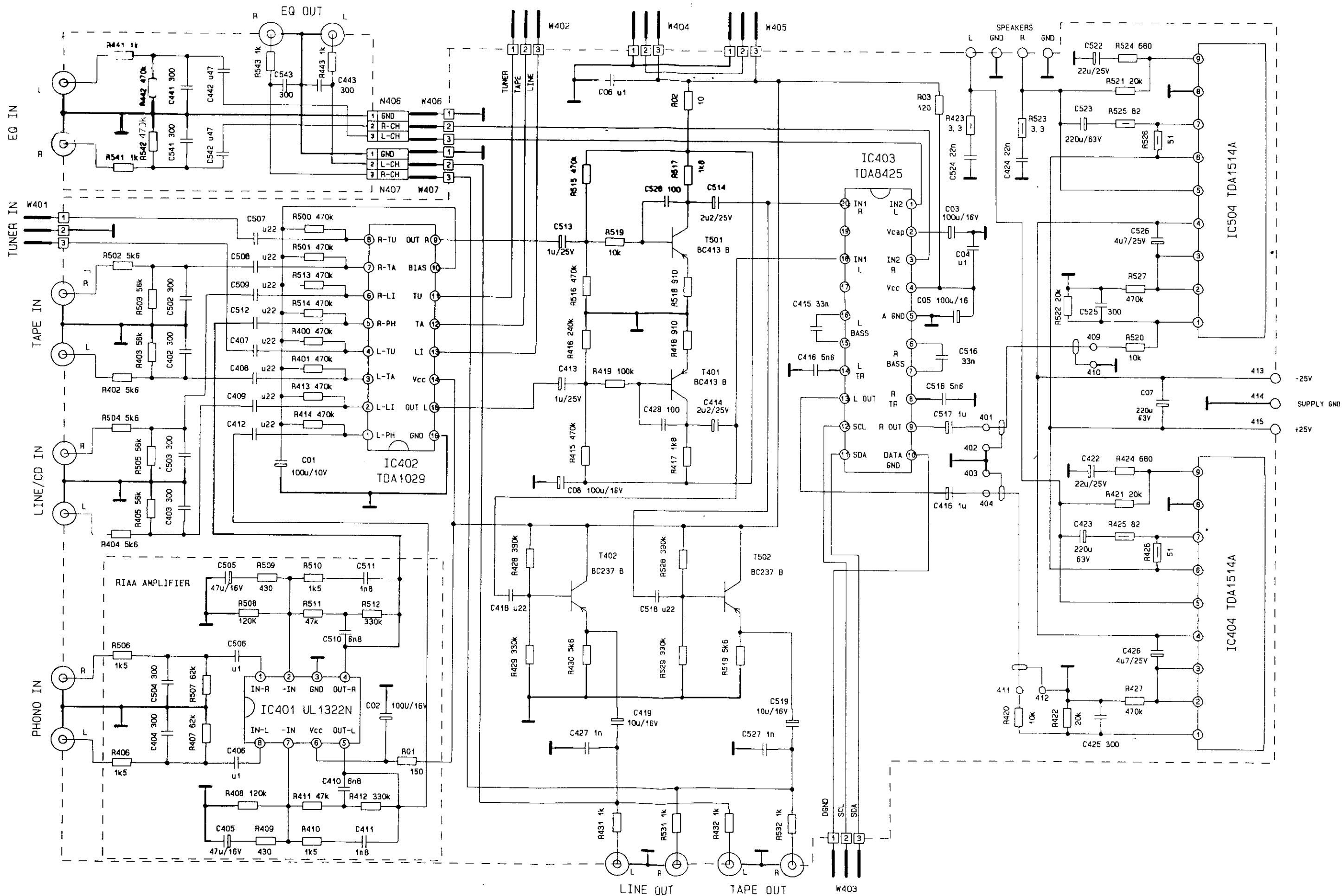
ul. ...
...
...

Eltra zam. 150/94/D

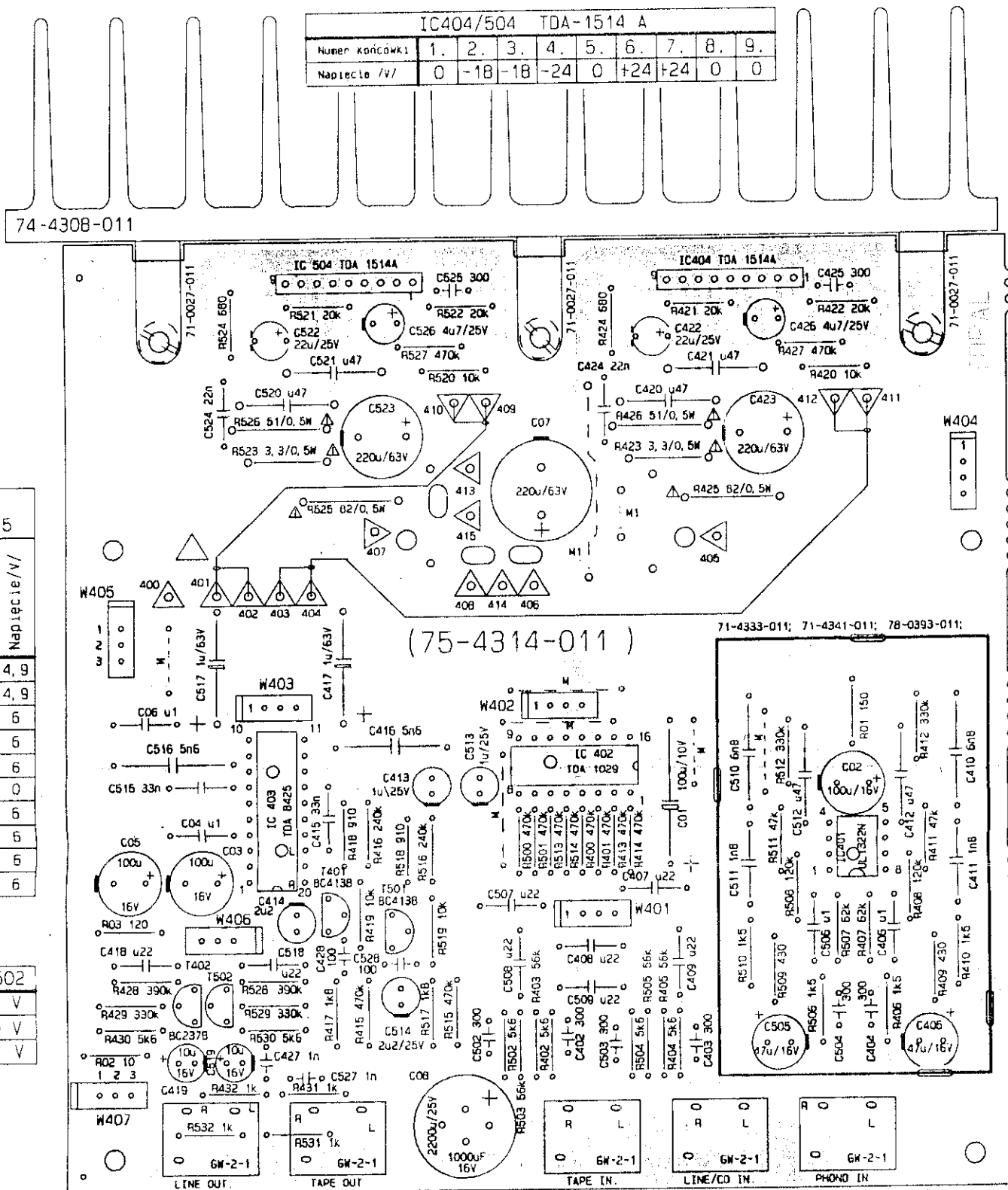


- UWAGA!**
1. Połączenia przewodzące siatkę zasilaającą oznaczone znakiem ⚡ muszą być montowane tak aby spełniały PN-81/T-08250 pkt. 9.3.10
 2. Przewody oznaczone znakiem ⚡ powinny posiadać podwójną izolację / poprzez nałożenie węża z PVC/.
 3. Detale oznaczone znakiem ⚡ powinny być zgodne ze specyfikacją.

AMPLITUNER ATS-361
 SCHEMAT POŁĄCZEŃ
 Producent zastrzega sobie możliwość zmian.



Schemat ideowy płytki ATS-W
 Uwaga: Zastrzegają się możliwości zmian



IC404/504 TDA-1514 A									
Numer końcówki	1.	2.	3.	4.	5.	6.	7.	8.	9.
Napięcie /V/	0	-18	-18	-24	0	+24	+24	0	0

IC403 TDA 8425			
Numer końc.	Napięcie/V/	Numer końc.	Napięcie/V/
1	6	11	4,9
2	12	12	4,9
3	6	13	6
4	12	14	6
5	0	15	6
6	6	16	0
7	6	17	6
8	6	18	6
9	6	19	6
10	0	20	6

T402/502	
E	5,5 V
B	6,0 V
C	15 V

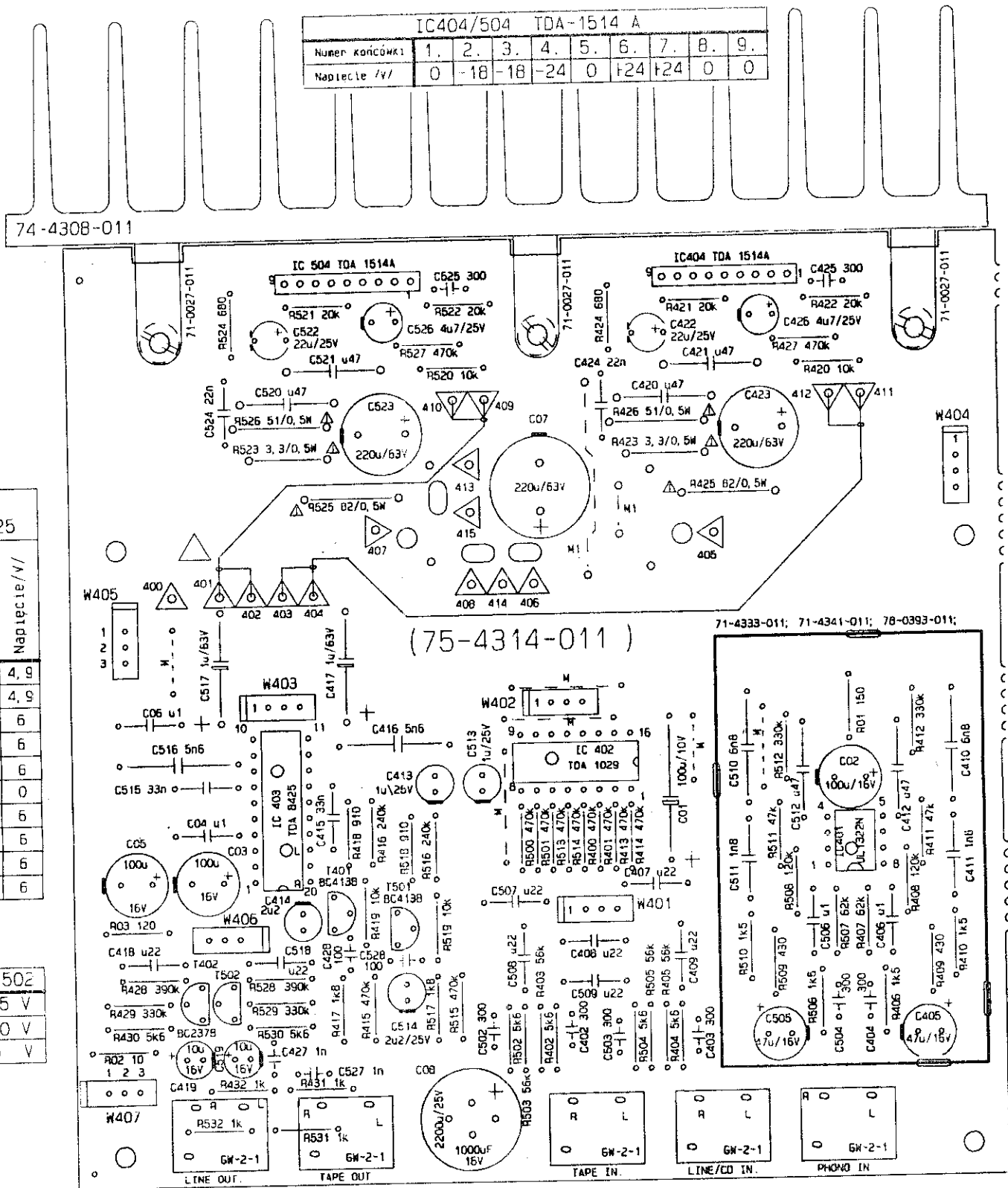
T401/501	
E	2,9 V
B	3,5 V
C	9,1 V

IC402 TDA 1029								
Numer końc.	1.	2.	3.	4.	5.	6.	7.	8.
Napięcie/V/	8	8	8	8	8	8	8	8
Numer końc.	9.	10.	11.	12.	13.	14.	15.	16.
Napięcie/V/	8,4	8,6	3,9	3,9	0,2	15	8,4	0

IC 401 UL-1322N				
Numer końcówki	1.	2.	3.	4.
Napięcie /V/	1,3	1,3	0,6	1
Numer końcówki	5.	6.	7.	8.
Napięcie /V/	5,1	14	1,8	1,8

Rys D. Schemat montażowy płytki ATS-W

Uwaga: Zastrzegamy się możliwość zmian



IC404/504 TDA-1514 A									
Numer końcówki	1.	2.	3.	4.	5.	6.	7.	8.	9.
Napięcie /V/	0	-18	-18	-24	0	+24	+24	0	0

74-4308-011

IC403 TDA 8425			
Numer końc.	Napięcie/V/	Numer końc.	Napięcie/V/
1	6	11	4,9
2	12	12	4,9
3	6	13	6
4	12	14	6
5	0	15	6
6	6	16	0
7	6	17	6
8	6	18	6
9	6	19	6
10	0	20	6

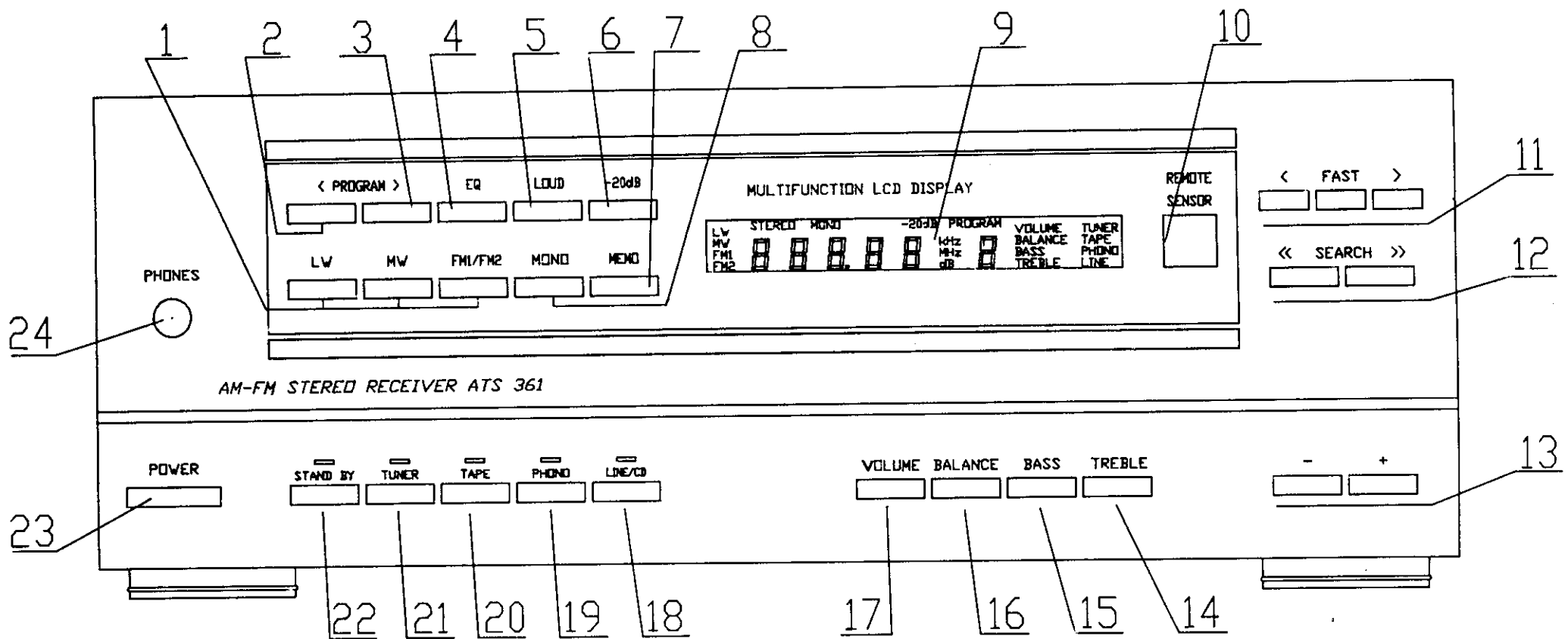
T402/502	
E	5,5 V
B	6,0 V
C	15 V

T401/501	
E	2,9 V
B	3,5 V
C	9,1 V

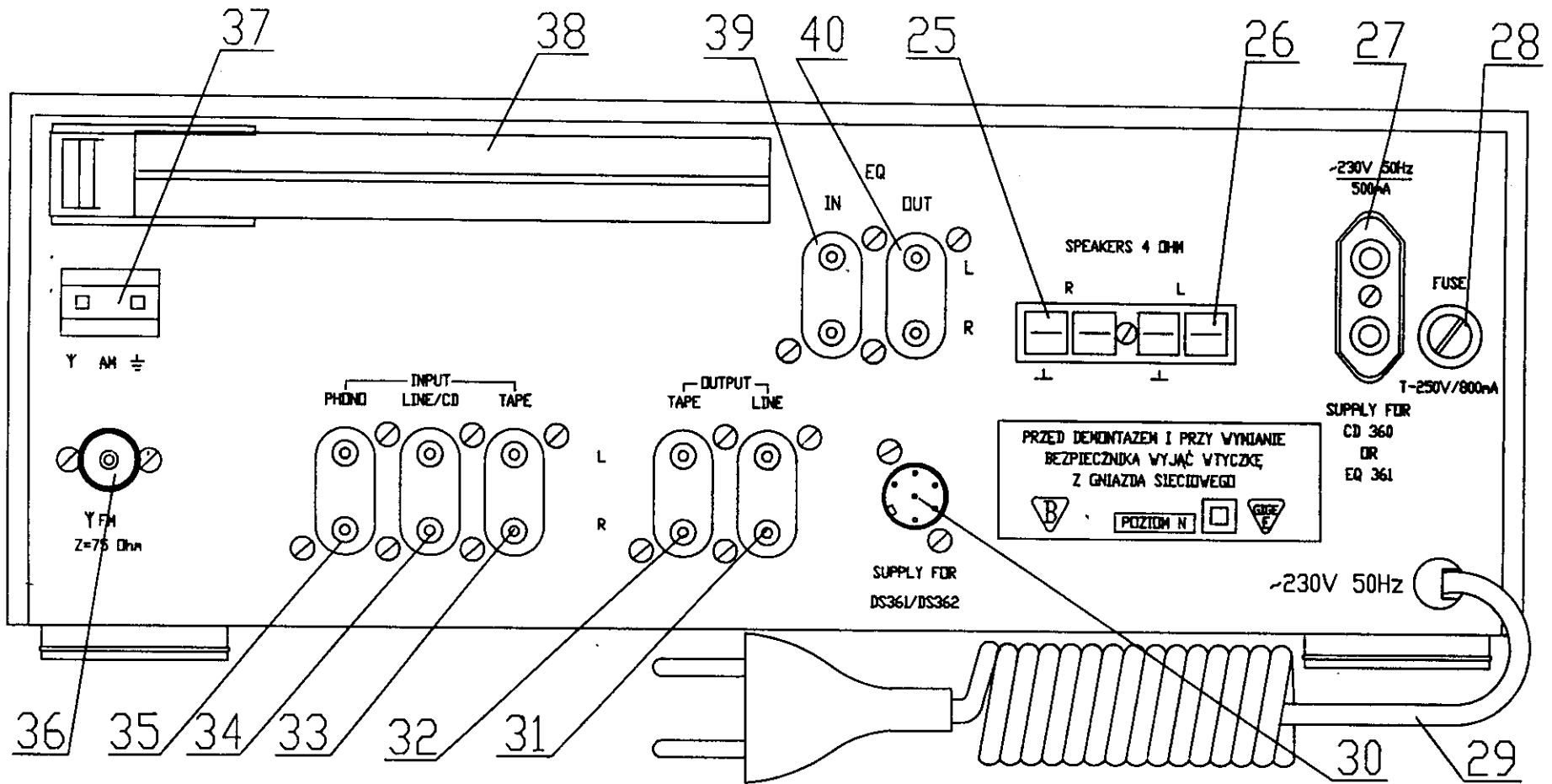
IC402 TDA 1029																
Numer końc.	1.	2.	3.	4.	5.	6.	7.	8.								
Napięcie/V/	8	8	8	8	8	8	8	8								
Numer końc.	9.	10.	11.	12.	13.	14.	15.	16.								
Napięcie/V/	8,4	8,6	3,9	3,9	0,2	15	8,4	0								

IC 401 UL-1322N				
Numer końcówki	1.	2.	3.	4.
Napięcie /V/	1,3	1,3	0	6,1
Numer końcówki	5.	6.	7.	8.
Napięcie /V/	6,1	14	1,8	1,8

Rys D. Schemat montażowy płytki ATS-W
 Uwaga: Zastrzegają się możliwości zmian



Rys.1A Rozmieszczenie elementów manipulacyjnych, informacyjnych i gniazd.



Rys. 1B Rozmieszczenie elementów manipulacyjnych, informacyjnych i gniazd.