

Kundendienstanweisung Hi-Fi-Verstärker Art. Nr. 955/515 (33 733)

I. Allgemeine Angaben

Netzanschluß:	Nur für 220 V (50 Hz) Wechselspannung
Bestückung:	10 x BC 154, 2 x BC 109, 2 x BD 138, BC 231, 2 x BD 135, 2 x BD 138, 4 x BD 163
Gleichrichter:	B 40 C 1000
Glasrohr Feinsicherung:	St. 1 T 630 mA als Netzsicherung, St. 2+3 SF 3,15 A St. 4+5 2 x F 1 A als Schutzsicherung für die Endstufen, St. 6 T 315 mA
Betriebsanzeige:	1 Leuchtampchen 7 V/0,1 A

II. Einstellen der halben Betriebsspannung und des Endstufen-Ruhestroms

Beide Lautsprecher (4 Ohm) anschließen.
Lautstärkeregler zuge dreht.
Zwischen Masse und Minuspol von C 629 (2800 µF) mit Regler R 618 (25 kOhm) die halbe Betriebsspannung = $\frac{U_B}{2}$ (ca. -14 V) einstellen. Mit Regler R 620 Ruhestrom von ca. 50 mA einstellen.

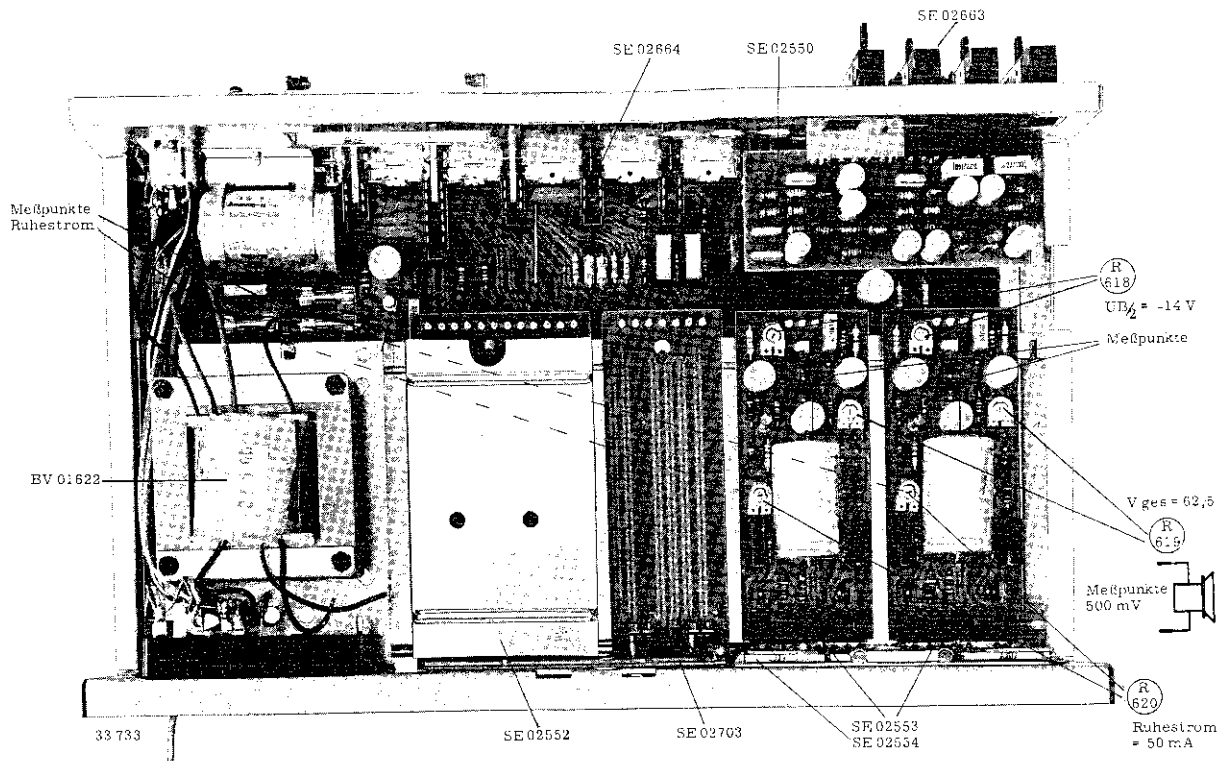
III. Pegelkontrolle des NF-Vorverstärkers 02550

Der NF-Vorverstärker besitzt eine Verstärkung von $V = 3$ (40 Hz - 16 kHz).
Wird eine Kontrolle notwendig, so ist an der Tonabnehmerbuchse TA II ein NF-Signal von 1000 Hz mit 5 mV anzulegen.
Lautstärke voll auf, Höhen- und Bassregler linear einstellen. An den Lautsprecheranschlüssen (abgeschlossen mit 4,0 Ohm) sollte eine Spannung von 500 mV mit R 618 eingestellt werden.

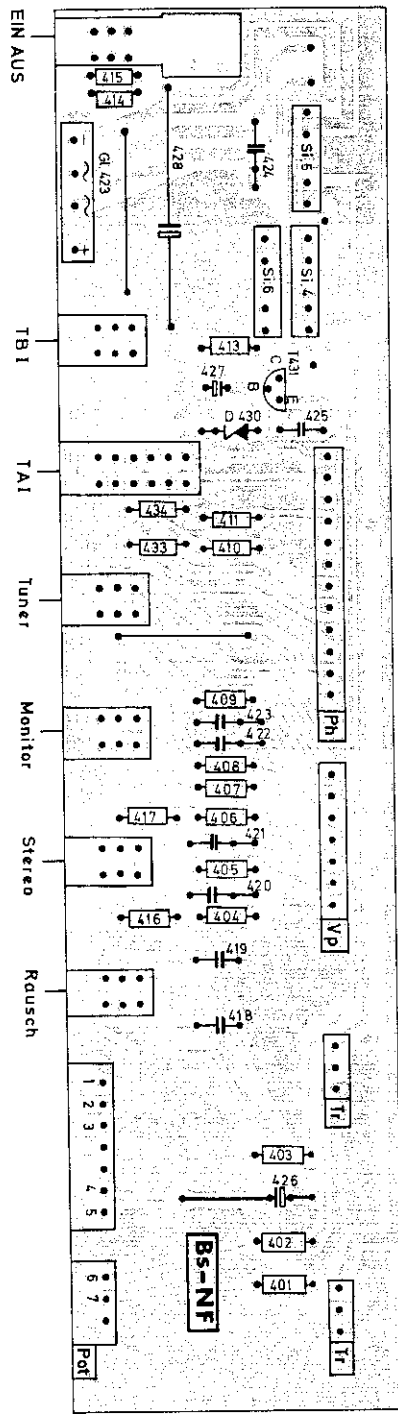
IV. Der Phono-Entzerrer 02552 dieses Gerätes besitzt eine Verstärkung von $V = 18$ (1 kHz).

Tonabnehmersysteme mit einer Empfindlichkeit von 4 mV/cm/sec gewährleisten ein Minimum an Eigenrauschen bei voll aufgedrehtem Lautstärkeregler, sowie optimale Wirkung der physiologischen Lautstärkeregelung bei kleineren Lautstärken.

Kurzschluß in den Lautsprecherzuleitungen führt unbedingt zum Abschalten der Lautsprecher-Sicherungen. Besonders kritisch sind hierbei die Lötverbindungen in den Lautsprecher-Steckern. Bei Vorliegen defekter Sicherungen oder Fehltransistoren sollten daher alle im Leitungsweg der Lautsprecher befindlichen Steckverbindungen, Verlängerungskabel sowie die Lautsprecher selbst einer genauen Prüfung auf Kurzschlußgefahr unterzogen werden.

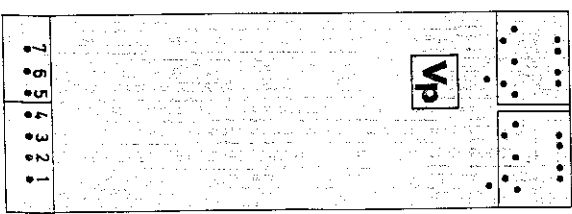


BS-NF Schalter-Platine 02664 Leiterseite
 Commutation board / Print side
 Plaque de commutation / Côté circuit imprimé



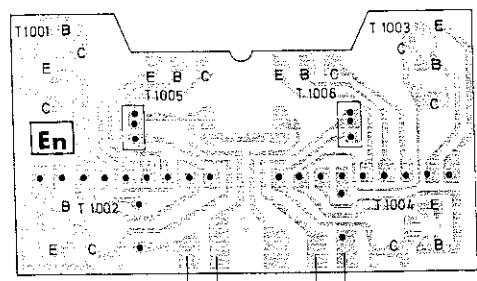
AD 2-1347/DEF

Vp Verbindungs-Platine 02703 Leiterseite
 Connection panel / Print side
 Plaque de connexion / Côté circuit imprimé



AD 4-2838/DEF

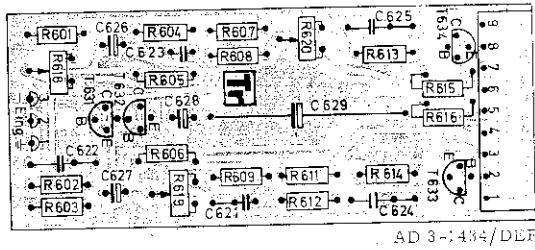
En Endstufen-Platine 02554 Leiterseite
 Output stage board / Print side
 Plaque étage de sortie / Côté circuit imprimé



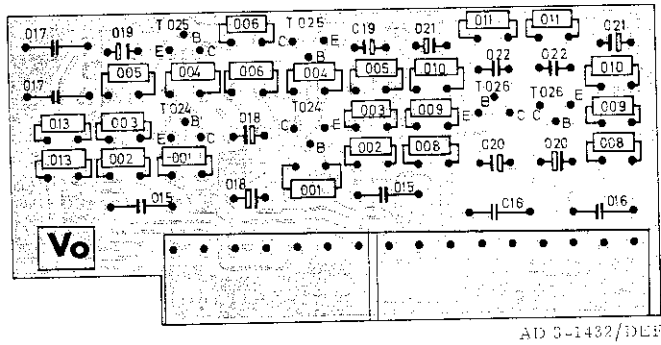
AD 4-2837/DEF



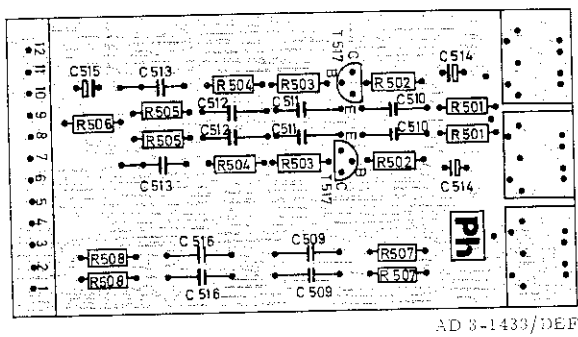
Tr NF-Treiber-Platine 02553 Leiterseite
 AF driver circuit board / Print side
 Platine excitateur BF / Côté circuit imprimé



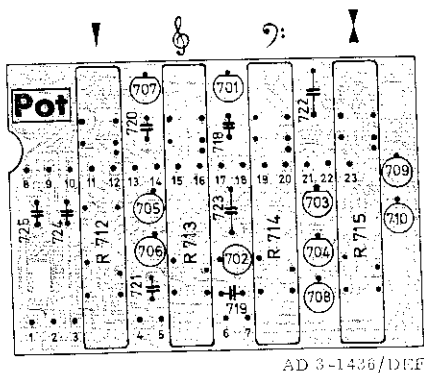
Vo NF-Vorverstärker-Platine 02550 Leiterseite
 AF preamplifier circuit board / Print side
 Platine préamplificateur BF / Côté circuit imprimé

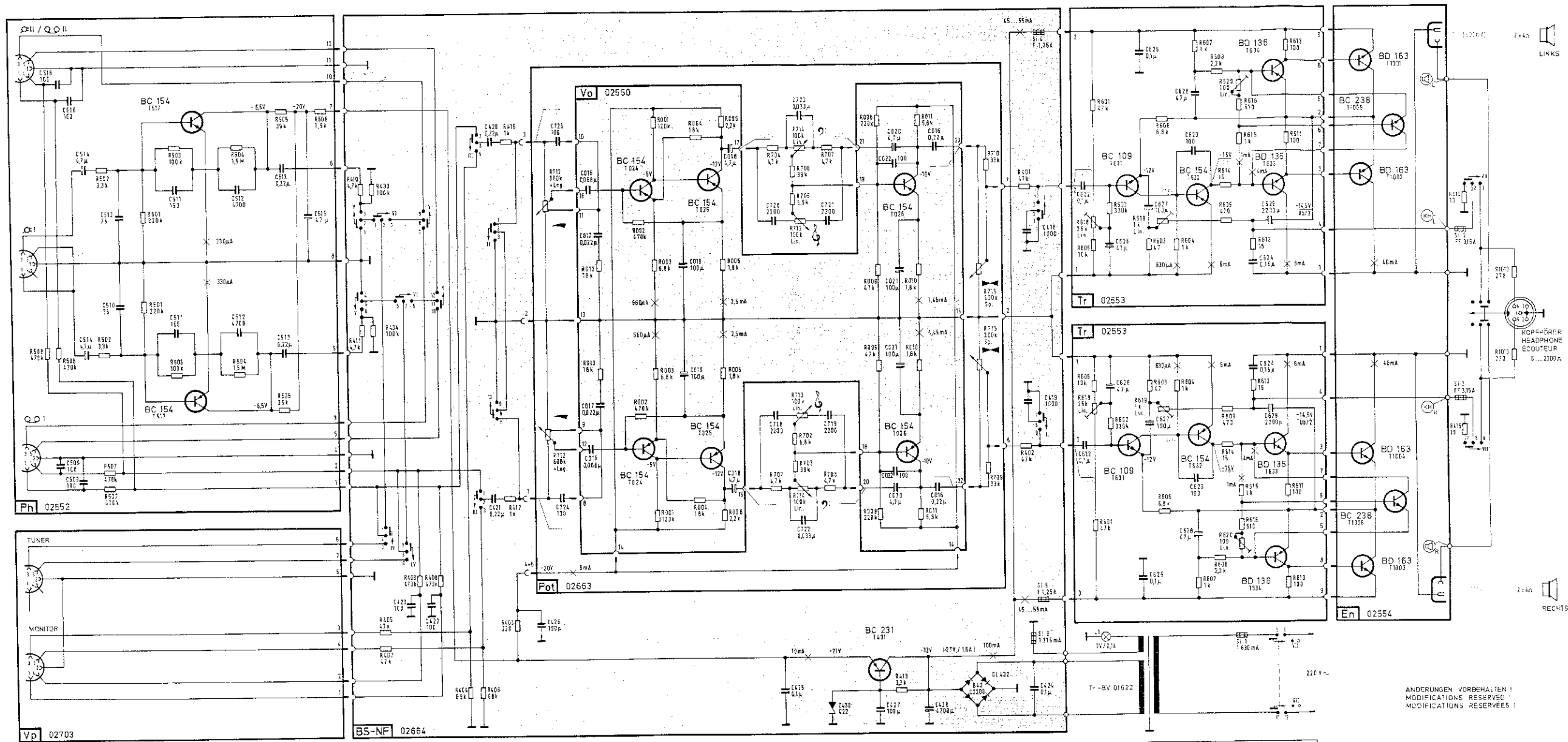


Ph Phonozentzer-Platine 02532 Leiterseite
 Phono correction board / Print side
 Platine correction phono / Côté circuit imprimé

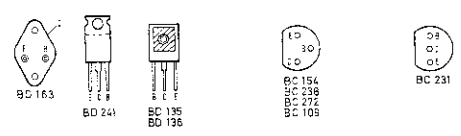
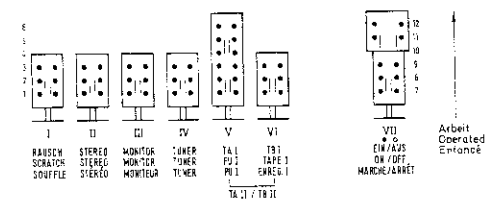


Pot Regler-Platine 02663 Leiterseite
 Regulation board / Print side
 Platine de régulation / Côté circuit imprimé





ANDERUNGEN VORBEHALTEN!
 MODIFICATIONS RESERVED!
 MODIFICATIONS RESERVÉES!



ACHTUNG BEI MESSUNGEN!
 STROME UND SPANNUNGEN GEGEN PLUSPOL GEMESSEN MIT DREHPULNSTRUMENT RI 50KΩ/V, IN STELLUNG TB II, OHNE SIGNAL ODER LAUTSTÄRKEREGLER ZUGEDREHT.

PEGELWERTE: BEI NENNLEISTUNG GEMESSEN IN STELLUNG LINEAR, LAUTSTÄRKEREGLER VOLL AUF, 1 kHz, AT 50 mW.

ATTENTION DURANT LES MESURES!
 TENSIONS ET COURANTS VÉRIFIÉS PAR RAPPORT AU PÔLE POSITIF AVEC UN CONTRÔLEUR DE 50 KΩ/V, EN POSITION ENREG II, SANS SIGNAL OU PUISSANCE NULLE.

VALEURS DE NIVEAU: EN POSITION À PUISSANCE NOMINALE MESURÉES EN POSITION LINEAIRE, VOLUME MAXIMUM, 1 kHz, À 50 mW.

Hi-Fi Verstärker Ib

33 733 - Art.-Nr.: 955/515

AD0-1525
 B-5-72