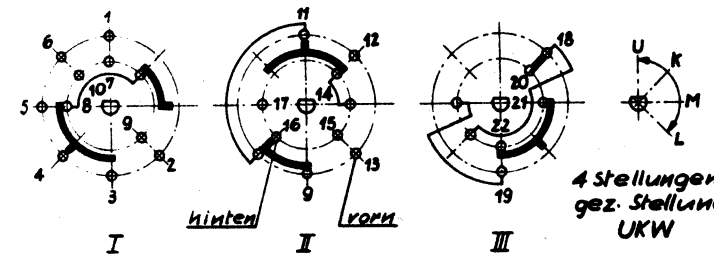


Wellenschalter-Platten

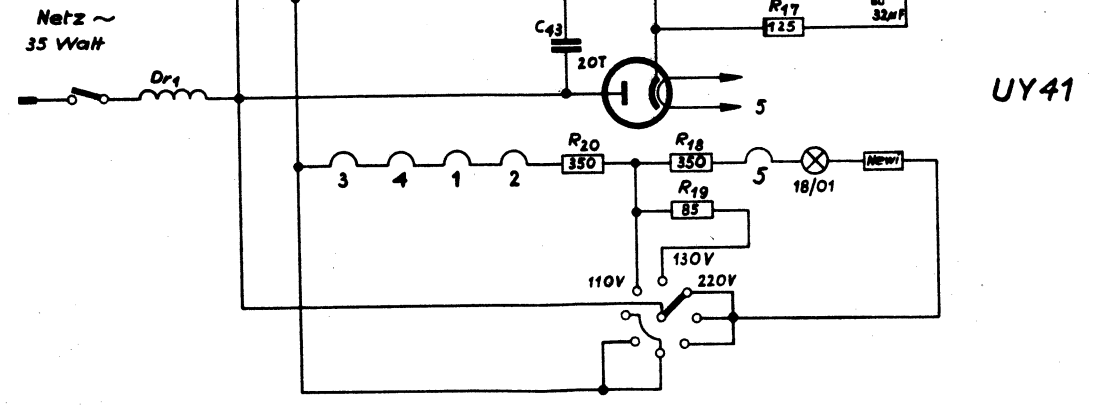
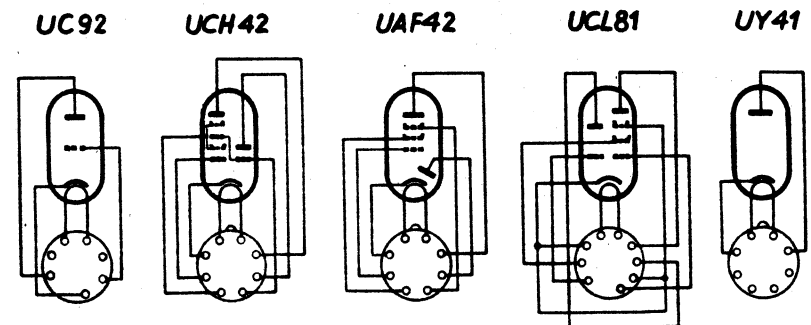
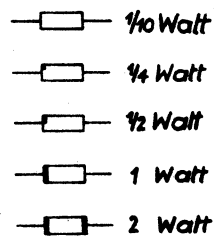


Wellenschalter-Kontakte

	I			II			III		
	1	2	3	4	5	6	7	8	9
U									
K									
M									
L									

4 Stellungen
gez. Stellung:
UKW

Widerstände

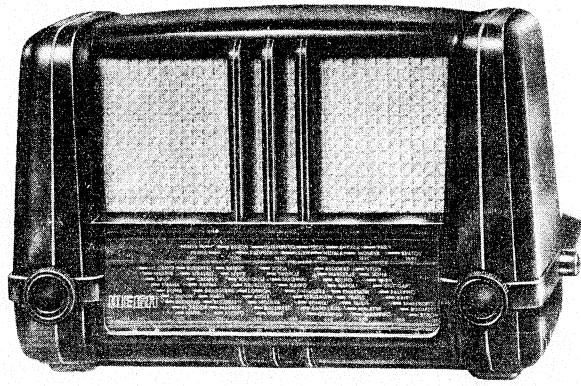


Ab Gerät Nr. 41111

Spannungen sind gemessen,
mit Multavi II (350 Ω/V) im
30 V-bezw. 600 V-Bereich
gegen Masse bei 220 V~
Messangaben: AM | FM
(MW) | (UKW)

WEGA
Bobby
405 GW-3

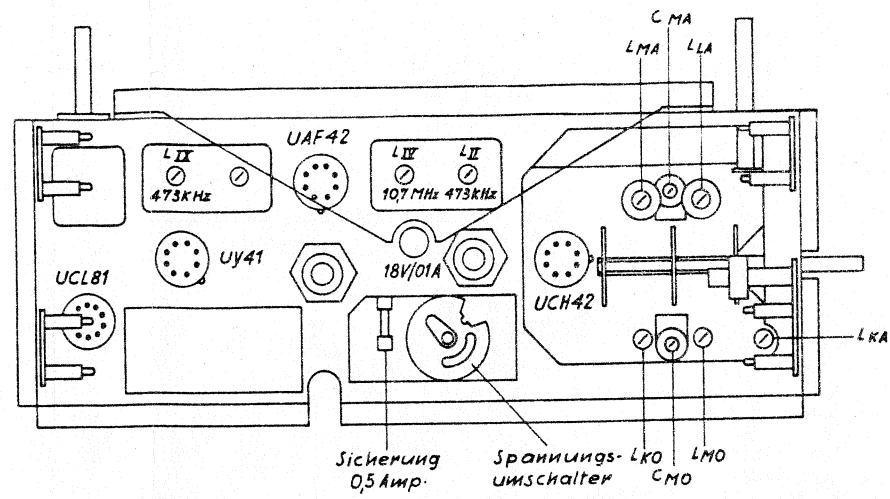
Württ-Radio-Gesellschaft m.b.H.
STUTTGART
Wilhelmsplatz 13A



Wellenschalter

Lautstärkeregl.
komb. mit Ein- u. Ausschalter
und Klangschalter

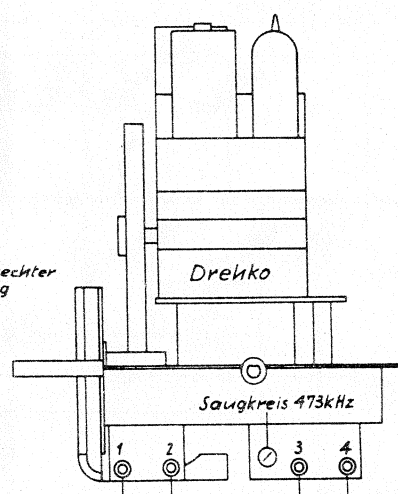
Sendereinstellung



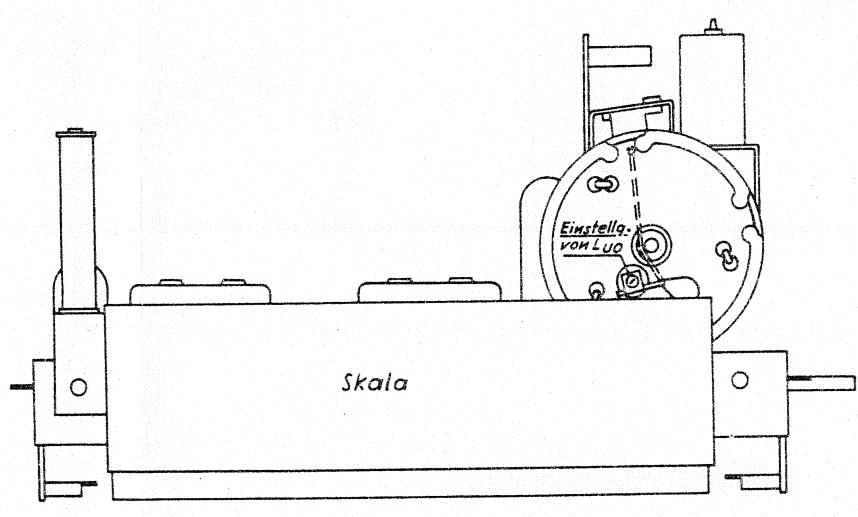
Chassis von unten

Abgleichfrequenzen

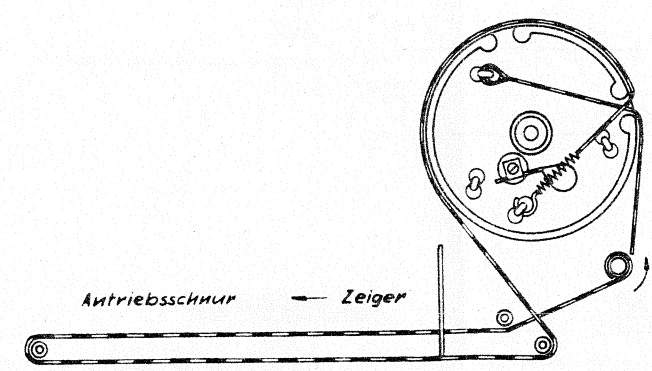
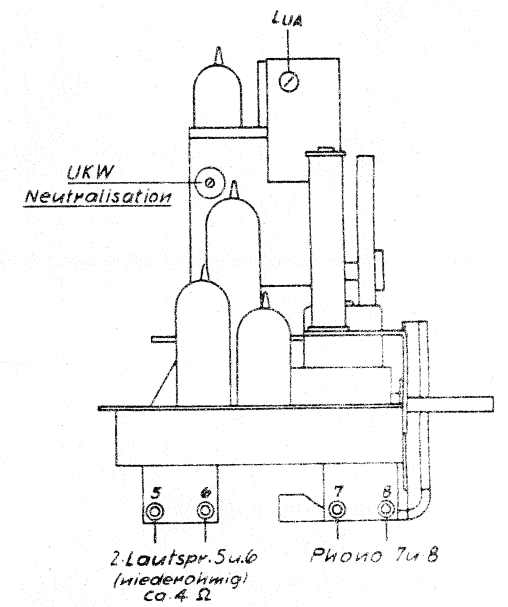
Bereich	Antennenkreis	Oszillatorkreis	Frequenz	Drehko in rechter Endstellung
UKW	LUA	Luo	87 MHz - 90 MHz	
KW	LKA	LKO	6 MHz	
MW	LMA CMA	LMO CMO	601 KHz 1267 KHz	
LW	LLA		128 KHz	



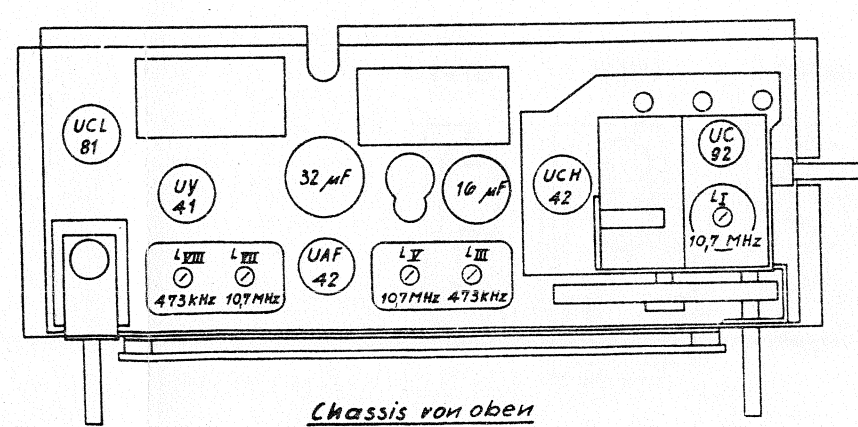
Antennen u. Erdanschlüsse:
Dipolantenne 300 Ω an 1 u. 2
Rundfunkantenne an 3
Erdanschluß an 4



Chassis von vorne



Antrieb für Zeiger
(Drehko in rechter Endstellung)



Chassis von oben